

Нефтепродукты

**МЕТОД ОПРЕДЕЛЕНИЯ ТЕМПЕРАТУРЫ ВСПЫШКИ
НА ПРИБОРЕ ТАГА С ЗАКРЫТЫМ ТИГЛЕМ**

Нафтапрадукты

**МЕТАД ВЫЗНАЧЭННЯ ТЭМПЕРАТУРЫ ЎСПЫШКІ
НА ПРЫБОРЫ ТАГА З ЗАКРЫТЫМ ТЫГЛЕМ**

(ASTM D 56-02a, IDT)

Издание официальное

БЗ 9-2005



Госстандарт
Минск

Предисловие

Цели, основные принципы, положения по государственному регулированию и управлению в области технического нормирования и стандартизации установлены Законом Республики Беларусь «О техническом нормировании и стандартизации».

1 РАЗРАБОТАН научно-производственным республиканским унитарным предприятием «Белорусский государственный институт стандартизации и сертификации (БелГИСС)»

ВНЕСЕН отделом стандартизации Госстандарта Республики Беларусь

2 УТВЕРЖДЕН И ВВЕДЕН В ДЕЙСТВИЕ постановлением Госстандарта Республики Беларусь от 30 сентября 2005 г. № 43

3 Настоящий стандарт идентичен стандарту Американского общества по испытаниям и материалам ASTM D 56-02a «Standard Test Method for Flash Point by Tag Closed Cup Tester» («Стандартный метод определения температуры вспышки нефтепродуктов на приборе Тага с закрытым тиглем»).

ASTM D 56-02a разработан Комитетом ASTM D02 по нефтепродуктам и смазочным материалам, прямую ответственность за него несет подкомитет D02.085 по испаряемости.

В настоящий стандарт внесено редакционное изменение: наименование настоящего стандарта изменено относительно наименования стандарта ASTM D с целью применения обобщающего понятия в наименовании стандарта.

Перевод с английского языка (en).

Официальный экземпляр стандарта, на основе которого подготовлен настоящий государственный стандарт, и стандартов, на которые даны ссылки, имеются в БелГИСС.

Степень соответствия – идентичная (IDT)

4 ВВЕДЕН ВПЕРВЫЕ

Настоящий стандарт не может быть тиражирован и распространен без разрешения Госстандарта Республики Беларусь

Содержание

Введение	IV
1 Область применения	1
2 Нормативные ссылки	2
3 Термины	2
4 Сущность метода	3
5 Значение и применение метода	3
6 Прибор с ручным управлением	3
7 Отбор проб	3
8 Подготовка прибора с ручным управлением	4
9 Проведение испытания с использованием прибора с ручным управлением	6
10 Установка с автоматическим управлением	7
11 Подготовка установки с автоматическим управлением	7
12 Проведение испытания с использованием установки с автоматическим управлением	7
13 Протокол испытаний	8
14 Точность и отклонение метода	9
Приложение А.1 (обязательное) Прибор	10
Приложение А.2 (обязательное) Проверка функционирования аппаратуры	14
Приложение Х.1 (справочное) Явление «маскировки» температуры вспышки	17
Приложение Х.2 (справочное) Определение температуры вспышки и воспламеняемости смесей	18

Введение

Для обеспечения требуемой точности в настоящем методе определения температуры вспышки температуру испытуемого продукта повышают с заданной скоростью. Однако регулирование скорости нагрева не всегда обеспечивает требуемую точность испытания вследствие низкой теплопроводности некоторых материалов. На метод предварительной оценки воспламеняемости разработан ASTM D 3941, в котором применяют более низкую скорость нагревания. Метод, приведенный в ASTM D 3941, предусматривает проведение испытаний в условиях, приближенных к уравновешенным, когда пар над жидкостью и жидкость имеют приблизительно одинаковую температуру. Если стандартом на нефтепродукт предусмотрено испытание по методу, приведенному в ASTM D 56, не следует применять метод, приведенный в ASTM D 3941, или проводить испытания по другому методу.

Значение температуры вспышки зависит от конструкции прибора, условий его эксплуатации и применяемого метода определения. Поэтому температуру вспышки можно определять только по стандартизованному методу испытания и нельзя устанавливать корреляцию между результатами, полученными при использовании различных методов испытания или испытательного оборудования, отличного от предусмотренного методом испытания.

ГОСУДАРСТВЕННЫЙ СТАНДАРТ РЕСПУБЛИКИ БЕЛАРУСЬ

Нефтепродукты
МЕТОД ОПРЕДЕЛЕНИЯ ТЕМПЕРАТУРЫ ВСПЫШКИ НА ПРИБОРЕ ТАГА
С ЗАКРЫТЫМ ТИГЛЕМ**Нафтапрадукты**
МЕТАД ВЫЗНАЧЭННЯ ТЭМПЕРАТУРЫ ЎСПЫШКІ НА ПРЫБОРЫ ТАГА
З ЗАКРЫТЫМ ТЫГЛЕМ

Standard test method for flash point by tag closed cup tester

Дата введения 2006-04-01

1 Область применения

1.1 Настоящий стандарт устанавливает метод определения температуры вспышки жидких нефтепродуктов с вязкостью менее 5,5 мм²/с (сСт) при температуре 40 °С (104 °F) или менее 9,5 мм²/с (сСт) при температуре 25 °С (77 °F) с использованием закрытого тигля в приборах с ручным и автоматическим управлением. Настоящий стандарт применяется для жидкостей с температурой вспышки ниже 93 °С (200 °F).

1.1.1 Для определения температуры вспышки в приборе с закрытым тиглем жидкостей с вязкостью 5,5 мм²/с (сСт) или более при температуре 40 °С (104 °F), вязкостью 9,5 мм²/с (сСт) или более при температуре 25 °С (77 °F), температурой вспышки 93 °С (200 °F) или выше, а также жидкостей, на поверхности которых образуется пленка, или содержащих твердые взвешенные частицы, используют метод по ASTM D 93.

1.1.2 Для окисленных битумов применяют методы определения по ASTM D 1310 и ASTM D 3143.

Примечание 1 – Установлено, что жидкости с температурой вспышки ниже 37,8 °С (100 °F) являются легко воспламеняющимися. Это было определено по методу настоящего стандарта для жидкостей с вязкостью менее 5,5 мм²/с (сСт) при температуре 40 °С (104 °F) или 9,5 мм²/с (сСт) или менее при температуре 25 °С (77 °F), а также жидкостей, не содержащих взвешенных твердых частиц и на поверхности которых не образуется пленка во время испытания. Другие группы горючести жидкостей по температуре вспышки были установлены с использованием данного метода.

1.2 Настоящий метод может использоваться для определения и описания свойств материалов, продуктов или входящих в их состав компонентов при нагревании и горении в контролируемых лабораторных условиях, но не может использоваться для определения или оценки опасности при горении или риска при воспламенении материалов, продуктов или входящих в их состав компонентов в реальных условиях. Однако результаты, полученные при испытании по этому методу, можно использовать для оценки риска возникновения воспламенения, которая учитывает все факторы, относящиеся к оценке риска при конечном использовании продукта.

1.3 Настоящий стандарт взаимосвязан со стандартами ASTM D 93, ASTM D 1310, ASTM D 3828, ASTM D 3278 и ASTM D 3941.

1.4 Значения, выраженные в единицах СИ, считаются стандартными. Значения, указанные в скобках, являются справочными.

1.5 Целью настоящего стандарта не является рассмотрение всех проблем безопасности, связанных с его применением. Пользователь настоящего стандарта несет ответственность за соблюдение техники безопасности, охрану здоровья и определяет необходимость использования регулирующих ограничений до его применения. Особые предупреждения приведены в 8.2 и 8.3, а также в справочниках по безопасности материалов.

2 Нормативные ссылки

2.1 Стандарты ASTM:

ASTM D 93 Методы определения температуры вспышки на приборе Мартенс-Пенского с закрытым тиглем¹⁾

ASTM D 1310 Метод определения температуры вспышки и температуры воспламенения жидкостей на установке Тага с открытым тиглем²⁾

ASTM D 3143 Метод определения температуры вспышки окисленных битумов на установке Тага с открытым тиглем³⁾

ASTM D 3278 Методы определения температуры вспышки жидкостей на установке с закрытым тиглем с малой шкалой²⁾

ASTM D 3828 Методы определения температуры вспышки на установке с закрытым тиглем с малой шкалой⁴⁾

ASTM D 3941 Метод определения температуры вспышки в условиях равновесия на установке с закрытым тиглем²⁾

ASTM D 4057 Руководство по ручному отбору проб нефти и нефтепродуктов⁴⁾

ASTM D 6300 Руководство по определению показателей точности и отклонения методов испытания нефтепродуктов и смазочных материалов⁵⁾

ASTM E 1 Технические требования к стеклянным жидкостным термометрам ASTM⁶⁾

ASTM E 502 Руководство по выбору и использованию стандартов ASTM для определения температуры вспышки химических продуктов методами с применением закрытого тигля⁷⁾

2.2 Федеральные стандарты на методы испытания⁸⁾

Метод 1101 Федеральный стандарт на метод испытания № 791b

Метод 4291 Федеральный стандарт на метод испытания № 141A

2.3 Стандарты ИСО⁹⁾:

Руководство ИСО 34 Системы качества по производству эталонных материалов

Руководство ИСО 35 Сертификация эталонных материалов. Общие и статистические принципы

3 Термины

3.1 Определения

3.1.1 температура вспышки: Самая низкая температура, скорректированная на барометрическое давление 101,3 кПа (760 мм рт.ст.), при которой применение зажигательного устройства вызывает воспламенение паров испытуемой пробы при заданных условиях испытания.

3.1.1.1 Считают, что испытуемая проба воспламенилась, если пламя после его появления мгновенно распространилось по всей поверхности жидкости.

3.1.1.2 Если зажигательное устройство образует пламя, оно может иметь голубой ореол и увеличенные размеры до достижения температуры вспышки. Это не считается воспламенением, и результаты испытания не следует принимать во внимание.

3.2 Определения терминов, установленные в настоящем стандарте

3.2.1 динамические (неуравновешенные) условия: Условия в приборе для определения температуры вспышки, когда пар над поверхностью испытуемой пробы и сама проба имеют разную температуру во время применения зажигательного устройства.

3.2.1.1 Такие условия создаются, потому что при нагревании испытуемой пробы с постоянной заданной скоростью имеет место запаздывание температуры пара относительно температуры испытуемой пробы. Полученная в результате испытания температура вспышки находится в пределах воспроизводимости данного метода.

¹⁾ Ежегодник стандартов ASTM, том 05.01.

²⁾ Ежегодник стандартов ASTM, том 06.01.

³⁾ Ежегодник стандартов ASTM, том 04.03.

⁴⁾ Ежегодник стандартов ASTM, том 05.02.

⁵⁾ Ежегодник стандартов ASTM, том 05.03.

⁶⁾ Ежегодник стандартов ASTM, том 14.03.

⁷⁾ Ежегодник стандартов ASTM, том 14.02.

⁸⁾ Можно получить в отделе документов в организации Government Printing, Вашингтон DC 20402.

⁹⁾ Можно получить в Американском институте национальных стандартов (ANSI), 25 W, 43-я улица, 4 этаж, Нью-Йорк, NY 10036.

3.2.2 уравновешенные условия в приборе для определения температуры вспышки или метода испытания: Условия, когда пар над испытуемой пробой и сама проба имеют одну и ту же температуру при применении зажигательного устройства.

3.2.2.1 Таких условий нельзя достичь на практике, так как температура пробы неодинакова в различных ее точках, а корпус и крышка испытательного прибора, как правило, имеют более низкую температуру.

4 Сущность метода

4.1 Испытуемую пробу помещают в тигель прибора и при закрытой крышке медленно нагревают с постоянной скоростью. Через одинаковые интервалы времени зажигательное устройство подносят к тиглю. Температурой вспышки считают самую низкую температуру, при которой зажигательное устройство вызывает воспламенение пара над испытуемой пробой.

5 Значение и применение метода

5.1 Температура вспышки характеризует способность продукта образовывать воспламеняемую смесь с воздухом в контролируемых лабораторных условиях. Температура вспышки является одним из показателей, который следует учитывать при оценке риска воспламеняемости материала.

5.2 Сведения о температуре вспышки используют при разработке инструкций по безопасности и перевозке грузов для характеристики воспламеняющихся горючих продуктов. Сведения об отнесении продукта к определенной группе горючести можно найти в соответствующих документах.

5.3 Температура вспышки может свидетельствовать о присутствии высоколетучих и воспламеняющихся компонентов в относительно нелетучем или невоспламеняющемся продукте. Например, нехарактерно низкая температура вспышки пробы керосина может указывать на присутствие примеси бензина.

6 Прибор с ручным управлением

6.1 Прибор Тага с закрытым тиглем – Прибор приведен на рисунке 1, описание прибора приведено в приложении А1.

6.2 Экран – рекомендуется использовать экран шириной 460 мм (18 дюймов) и высотой 610 мм (24 дюйма), открытый спереди.

6.3 Термометры – Для тигля используют один из термометров в соответствии с таблицей 1. Для ванны используют любой подходящий термометр с открытой шкалой в необходимом диапазоне измерения. Удобнее использовать тот же тип термометра, что и для тигля.

Примечание 2 – Вместо термометров, соответствующих требованиям ASTM, можно использовать термометры, соответствующие требованиям Института нефти (термометр IP 15C PM-Low).

7 Отбор проб

7.1 Завышенные значения температуры вспышки получают при несоблюдении мер предосторожности, что приводит к потере летучих продуктов. В целях предотвращения потерь летучих продуктов и попадания влаги не следует открывать контейнеры, если в этом нет необходимости.

Таблица 1 – Термометры

Термометр ^А ASTM	Обозначение термометра для испытаний		
	При температуре ниже 4 °C (40 °F)	При температуре от 4 °C до 49 °C (40 °F – 120 °F)	При температуре свыше 49 °C (120 °F)
	57C или (57F)	9C или (9F) 57C или (57F)	9C или (9F)

^А Технические требования к термометрам приведены в технических условиях ASTM E 1.

Перемещение пробы не следует осуществлять до тех пор, пока температура пробы будет не менее чем на 10 °С (18 °F) ниже предполагаемой температуры вспышки. По возможности определение температуры вспышки должно быть первым испытанием, проводимым на пробе, поэтому проба должна храниться при низкой температуре.

7.2 Не допускается хранить пробы в контейнерах, изготовленных из газопроницаемых материалов, так как легколетучие продукты могут диффундировать через стенки корпуса. Пробы, находящиеся в негерметичных контейнерах, при испытаниях не показывают достоверных результатов.

7.3 Объем пробы для каждого испытания должен быть не менее 50 мл. Пробы отбирают в соответствии с требованиями ASTM D 4057.

8 Подготовка прибора с ручным управлением

8.1 Прибор устанавливают на ровной устойчивой поверхности, например на столе. Если испытания проводят в помещении, в котором имеет место заметное движение воздуха, прибор с трех сторон окружают экраном для защиты от движения воздуха. Не следует проводить испытания в непосредственной близости от вытяжного шкафа или вентиляторов.

8.2 В качестве поджига рекомендуется использовать пламя природного и сжиженного газа с электрозапалом. (Предупреждение. Давление газа, подаваемого к прибору, не должно превышать 3 кПа (12 дюймов водяного столба).

8.3 При определении температуры вспышки ниже 13 °С (55 °F) или выше 60 °С (140 °F) в качестве жидкости для ванны используют смесь воды и этиленгликоля в соотношении 1 : 1. (Предупреждение. Этиленгликоль – яд. Смертельно опасен при попадании внутрь организма. Пары вредны. Следует избегать попадания на кожу).

При определении температуры вспышки в диапазоне от 13 °С (55 °F) до 60 °С (140 °F) включительно в качестве жидкости для ванны можно использовать либо воду, либо смесь воды и этиленгликоля. При перемещении пробы в испытательный тигель температура жидкости в ванне должна быть не менее чем на 10 °С (18 °F) ниже предполагаемой температуры вспышки продукта. Не рекомендуется охлаждать жидкость в ванне путем внесения в нее сухого льда (твердого диоксида углерода).

Примечание 3 – Вследствие возникновения возможных затруднений, связанных с поддержанием заданной скорости повышения температуры и образованием льда на крышке прибора, результаты этого метода испытания проб с температурой вспышки ниже 0 °С (32 °F) могут быть недостоверными. Осложнения, вызванные образованием льда на подвижном элементе (задвижке), можно свести к минимуму путем тщательной смазки элемента высоковакуумной силиконовой смазкой.

8.4 Функционирование прибора с ручным управлением (или прибора с автоматическим управлением, см. 11.2.3) проверяют не реже одного раза в год путем определения температуры вспышки аттестованных стандартных образцов (CRM), например приведенных в приложении А.2, температура вспышки которых близка к предполагаемой температуре вспышки испытуемых проб. Стандартные образцы испытывают по методу настоящего стандарта, а наблюдаемые значения температуры вспышки, полученные по 9.5, должны быть скорректированы на барометрическое давление (раздел 13). Полученные значения температуры вспышки должны находиться в пределах, установленных в таблице А2.1 для указанных стандартных образцов, или в пределах диапазона значений, рассчитанных для стандартных образцов, не приведенных в таблице (приложение А.2).

8.5 После проверки функционирования прибора может определяться температура вспышки вторичных рабочих смесей (SWSs) на соответствие их предельным контрольным значениям. Эти вторичные рабочие смеси можно затем использовать при последующих проверках (приложение А.2).

8.6 Если определенные значения температуры вспышки не попадают в диапазон значений, указанных в 8.4 или 8.5, проверяют состояние и работу прибора с целью удостовериться в соответствии прибора требованиям, приведенным в приложении А.1, и в первую очередь в части герметичности крышки (А.1.1.3), работы задвижки, положения зажигательного устройства (А.1.1.3.3) и угла расположения термометра (А.1.1.3.4). После проведения любой регулировки повторяют испытание, приведенное в 8.4, используя новую испытуемую пробу и выполняя все требования данного метода испытания.

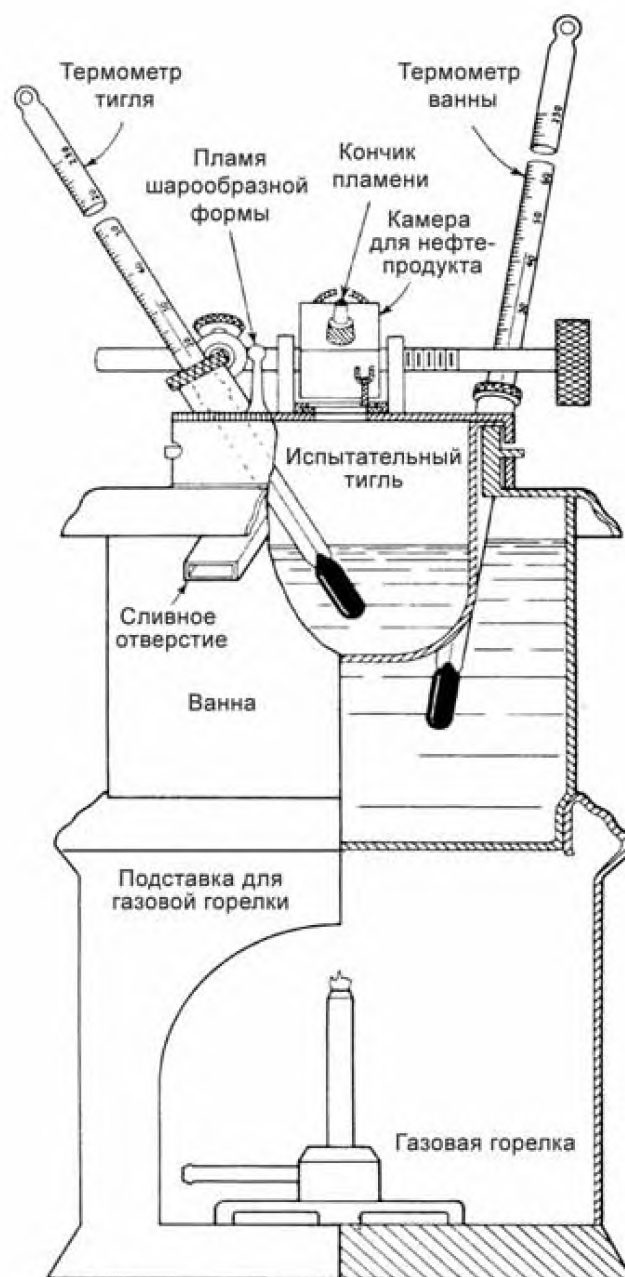


Рисунок 1 – Прибор Тага для определения температуры вспышки с ручным управлением с закрытым тиглем

9 Проведение испытания с использованием прибора с ручным управлением

9.1 Используя градуированный цилиндр и не допуская смачивания стенок тигля выше отметки уровня, отмеряют $(50 \pm 0,5)$ мл жидкости и помещают пробу в тигель. При необходимости пробу и градуированный цилиндр заранее охлаждают так, чтобы температура испытуемой пробы при определении температуры вспышки составляла $(27 \pm 5) ^\circ\text{C}$ [$(80 \pm 10) ^\circ\text{F}$] или была не менее чем на $10 ^\circ\text{C}$ ($18 ^\circ\text{F}$) ниже предполагаемой температуры вспышки (в зависимости от того, какая из них ниже). Очень важно поддерживать температуру не менее чем на $10 ^\circ\text{C}$ ($18 ^\circ\text{F}$) ниже предполагаемой температуры вспышки во время перемещения испытуемой пробы из контейнера в цилиндр и из цилиндра в испытательный тигель. Кончиком ножа или другим подходящим предметом удаляют пузырьки воздуха с поверхности испытуемой пробы. Вытирают насухо внутреннюю поверхность крышки чистой тряпочкой или салфеткой, впитывающей влагу, затем закрепляют крышку с термометром на круглом выступе ванны.

9.2 Зажигают на крышке испытательное пламя (если используется) и регулируют его так, чтобы по форме оно было близким к маленькому шарикю. С помощью механизма на крышке зажигательное устройство подносят к той части тигля, где находятся пары, и немедленно относят обратно. Время, необходимое для выполнения этой операции, должно составлять 1 с при условии, что периоды времени для подноса и выноса пламени будут одинаковыми. Операция по опусканию и поднятию зажигательного устройства должна выполняться без задержки. Если при первоначальном опускании зажигательного устройства наблюдается вспышка, испытание прерывают и результат не учитывают. В этом случае новую пробу необходимо дополнительно охладить на $10 ^\circ\text{C}$ ($18 ^\circ\text{F}$) ниже первоначально установленной температуры пробы.

9.2.1 Следует осторожно обращаться с испытательным пламенем. Если пламя погаснет, вспышка пробы не произойдет и газ, поступивший в пространство с парами, может повлиять на результат. Если пламя преждевременно погасло, испытание необходимо прекратить, и результат этого определения не учитывают.

9.3 Температура вспышки ниже $60 ^\circ\text{C}$ ($140 ^\circ\text{F}$)

Если известно, что температура вспышки пробы ниже $60 ^\circ\text{C}$ ($140 ^\circ\text{F}$), пробу нагревают так, чтобы ее температура поднималась со скоростью $1 ^\circ\text{C}/\text{мин} \pm 6 \text{ с}$ ($2 ^\circ\text{F}/\text{мин} \pm 6 \text{ с}$). Когда температура испытуемой пробы в тигле на $5 ^\circ\text{C}$ ($10 ^\circ\text{F}$) ниже предполагаемой температуры вспышки, поджигание пробы с помощью зажигательного устройства проводят, как описано в 9.2, и повторяют через каждые $0,5 ^\circ\text{C}$ ($1 ^\circ\text{F}$) повышения температуры испытуемой пробы.

9.4 Температура вспышки $60 ^\circ\text{C}$ ($140 ^\circ\text{F}$) или выше

Если известно, что температура вспышки пробы $60 ^\circ\text{C}$ ($140 ^\circ\text{F}$) или выше, регулируют нагревание таким образом, чтобы температура испытуемой пробы поднималась со скоростью $3 ^\circ\text{C}/\text{мин} \pm 6 \text{ с}$ ($5 ^\circ\text{F}/\text{мин} \pm 6 \text{ с}$). Когда температура испытуемой пробы в испытательном тигле будет на $5 ^\circ\text{C}$ ($10 ^\circ\text{F}$) ниже его предполагаемой температуры вспышки, поджигание пробы с помощью зажигательного устройства проводят, как описано в 9.2, и повторяют через каждый $1 ^\circ\text{C}$ ($2 ^\circ\text{F}$) повышения температуры испытуемой пробы.

9.5 Когда при поджигании пробы с помощью зажигательного устройства образуется четко выраженное пламя внутри, как описано в 3.1.1, значение наблюдаемой температуры записывают как температуру вспышки испытуемой пробы.

Не следует путать настоящую вспышку с голубоватым ореолом, который иногда окружает зажигательное устройство непосредственно перед фактической вспышкой. (Предупреждение. Для некоторых смесей, содержащих галогенированные углеводороды, например хлористый метилен или трихлорэтилен, как было установлено, не наблюдается отчетливой вспышки. Вместо значительного увеличения испытательного пламени (без ореола) имеет место изменение цвета испытательного пламени с голубого на желто-оранжевый). Продолжительное нагревание и испытание таких проб при температуре, превышающей температуру окружающей среды, может привести к возгоранию паров за пределами испытательного тигля, что увеличивает опасность возникновения пожара (приложения X.1 и X.2).

9.6 Испытание прекращают, и зажигательное устройство убирают. Крышку поднимают, вытирают шарик термометра. Вынимают тигель, выливают содержимое и насухо вытирают тигель.

9.7 Если в любой момент проведения испытания, начиная от первого подноса зажигательного устройства до определения температуры вспышки, скорость повышения температуры испытуемой пробы не соответствует требуемой скорости, испытание прекращают, результат этого определения не учитывают. Испытание затем повторяют, регулируя нагревательное устройство таким образом, чтобы достичь необходимой скорости повышения температуры, или используя уточненное значение предполагаемой температуры вспышки, или и то и другое вместе.

9.8 Не допускается для повторного испытания использовать пробу, которая уже испытывалась ранее. Для повторного испытания необходимо использовать только новую пробу.

10 Установка с автоматическим управлением

10.1 Для определения температуры вспышки используют такую установку с автоматическим управлением, с помощью которой можно проводить испытания в соответствии с разделом 9. В установке может использоваться газовая горелка или электрический поджигающий электрод. Размеры тигля и крышки указаны на рисунках А.1.1 и А.1.2.

10.2 Для испытания проб с низкой температурой вспышки может потребоваться система охлаждения для нагревательной ванны.

11 Подготовка установки с автоматическим управлением

11.1 Прибор устанавливают на ровной устойчивой поверхности, например на столе, в помещении, в котором отсутствует заметное движение воздуха. Хорошей практикой, но не требованием, является защита установки экраном от движения воздуха.

11.2 Пользователь установки с автоматическим управлением должен соблюдать следующие инструкции изготовителя, касающиеся калибровки, поверки и функционирования оборудования.

11.2.1 Систему детектирования настраивают в соответствии с инструкцией изготовителя.

11.2.2 Устройство измерения температуры калибруют в соответствии с инструкциями изготовителя.

11.2.3 Функционирование установки с автоматическим управлением проверяют не реже одного раза в год путем определения температуры вспышки аттестованного стандартного образца (CRM), например указанного в приложении А.2, температура вспышки которого близка к предполагаемой температуре вспышки испытуемых проб. Стандартный образец испытывают по методу настоящего стандарта, регистрируют температуру вспышки, полученную по 9.5, и корректируют ее на барометрическое давление (раздел 13). Полученные значения температуры вспышки должны находиться в пределах, приведенных в таблице А.2.1 для указанного стандартного образца (CRM), или в пределах диапазона значений, рассчитанных для стандартного образца (CRM), не включенного в эту таблицу (приложение А.2).

11.2.4 После проверки функционирования установки может определяться температура вспышки вторичных рабочих смесей (SWs) на соответствие их предельным контрольным значениям. Эти вторичные смеси могут затем использоваться при последующих проверках функционирования установки (приложение А.2).

11.2.5 Если определенное значение температуры вспышки не попадает в диапазон значений, указанных в 11.2.3 или 11.2.4, проверяют состояние и работу установки с целью удостовериться в соответствии установки требованиям, приведенным в приложении А.1, и в первую очередь в части герметичности крышки (А.1.1.3), работы задвижки, положения зажигательного устройства (А.1.1.3.3), а также угла расположения термометра (А.1.1.3.4). После проведения любой регулировки испытание повторяют (11.2.3), используя новую испытуемую пробу и выполняя все требования данного метода испытания.

12 Проведение испытания с использованием установки с автоматическим управлением

12.1 Регулируют внешнюю систему охлаждения, если это требуется, для охлаждения жидкости ванны до температуры, которая была бы на 10 °С ниже предполагаемой температуры вспышки.

12.2 В установку вставляют испытательный тигель в необходимое положение.

12.3 Вводят данные о предполагаемой температуре вспышки; это позволит поверхности нагревательной ванны охлаждаться до требуемой минимальной начальной температуры.

Примечание 4 – Если испытуемая проба имеет низкую температуру, для установления соответствующей скорости нагревания тигель и крышку рекомендуется предварительно охладить. Для этого тигель с крышкой в сборе помещают в устройство, которое охлаждено на 10 °С (18 °F) ниже запрограммированной предполагаемой температуры вспышки.

Примечание 5 – Значение температуры вспышки, определенное в режиме «неизвестная температура вспышки», следует рассматривать как приблизительное. Это значение можно использовать в качестве предполагаемой температуры вспышки при испытании новой испытуемой пробы в стандартном режиме функционирования установки.

12.4 Используя градуированный цилиндр отмеряют (50 ± 0,5) мл жидкости и не допуская смачивания стенок выше уровня отметки, помещают пробу в тигель. При необходимости пробу и градуированный цилиндр предварительно охлаждают, чтобы температура испытуемой пробы во время определения температуры вспышки составляла (27 ± 5) °С [(80 ± 10) °F] или была на 10 °С (18 °F) ниже предполагаемой температуры вспышки (в зависимости от того, какая из них ниже). Очень важно, чтобы температура пробы была на 10 °С ниже предполагаемой температуры вспышки во время перемещения пробы из контейнера в цилиндр и из цилиндра в тигель. Пузырьки с поверхности испытуемой пробы убирают кончиком ножа или другим подходящим предметом. Вытирают насухо внутреннюю поверхность крышки чистой тряпочкой или салфеткой, впитывающей влагу; затем закрепляют крышку с устройством контроля температуры на круглом выступе. Соединяют задвижку и активатор зажигательного устройства, если им оборудована установка, с корпусом крышки. При использовании газовой горелки зажигают ее и регулируют пламя так, чтобы его диаметр был 4 мм (5/32 дюйма). Если установка оснащена электрическим зажигательным устройством, его настраивают в соответствии с инструкциями изготовителя. Проверяют способность зажигающего устройства опускаться и подниматься и правильность функционирования установки. Нажимают кнопку пуска. Если сразу же наблюдается вспышка, испытание прекращают и результат этого определения не учитывают. В этом случае следующую испытуемую пробу следует охладить на 10 °С (18 °F) ниже первоначально установленной температуры испытуемой пробы.

Примечание 6 – Чтобы не повредить или не сместить систему определения температуры вспышки или устройство измерения температуры, следует соблюдать осторожность при очистке и установке крышки. Необходимо выполнять инструкции изготовителя по надлежащему уходу и содержанию установки.

12.5 Установка автоматически контролирует проведение испытания, установленного в методе настоящего стандарта. При появлении вспышки прибор регистрирует температуру и автоматически прекращает испытание. Если вспышка возникает при первом применении зажигательного устройства, испытание прекращают, результат этого определения не учитывают и испытание повторяют с новой испытуемой пробой. (Предупреждение. Для некоторых смесей, в состав которых входят галогенсодержащие углеводороды, например хлористый метилен или трихлорэтилен, четкой вспышки не наблюдается. Вместо значительного увеличения испытательного пламени (но без ореола) происходит изменение его цвета с голубого на желто-оранжевый. Последующее нагревание и испытание проб этих продуктов при температуре, превышающей температуру окружающей среды, может привести к возгоранию паров за пределами тигля, что увеличивает опасность возникновения пожара. В приложениях X1 и X2 приведена более подробная информация.

12.6 Когда установка охладится до безопасной температуры [ниже 55 °С (130 °F)], снимают крышку и извлекают тигель, установку очищают в соответствии с инструкциями изготовителя.

13 Протокол испытаний

13.1 Поправка на барометрическое давление. Во время и в месте проведения испытания измеряют и записывают значение барометрического давления. Если давление отличается от значения 101,3 кПа (760 мм рт.ст.), вычисляют температуру вспышки с поправкой на стандартное барометрическое давление:

- (1) Скорректированная температура вспышки = $C + 0,25 (101,3 - p)$
- (2) Скорректированная температура вспышки = $F + 0,06 (760 - P)$
- (3) Скорректированная температура вспышки = $C + 0,033 (760 - P)$,

где C – зафиксированная температура вспышки, °С;
 F – зафиксированная температура вспышки, °F;
 p – барометрическое давление, кПа;
 P – барометрическое давление, мм рт.ст.

13.2 Барометрическое давление, используемое в расчетах, – это атмосферное давление в лаборатории во время испытания. Некоторые anerоидные барометры, например используемые на метеорологических станциях и в аэропортах, предварительно откорректированы для снятия показаний на уровне моря. Показания таких барометров не используют.

13.3 В протоколе испытаний указывают скорректированную температуру вспышки с точностью до 0,5 °C (или 1 °F).

14 Точность и отклонение метода

14.1 Точность

При рассмотрении показателей точности результатов с доверительной вероятностью 95 % используют следующие критерии:

14.1.1 Сходимость

Расхождение между последовательными результатами испытаний, полученными одним и тем же оператором при работе на одном и том же оборудовании при одинаковых условиях на идентичном испытуемом продукте в течение длительного времени при правильном выполнении метода испытания, только в одном случае из двадцати может превышать следующие значения:

Температура вспышки, °C (°F)	Сходимость, °C (°F)
Ниже 60 °C (140 °F)	1,2 °C (2,0 °F)
60 °C (140 °F) и выше	1,6 °C (3,0 °F)

14.1.2 Воспроизводимость

Расхождение между двумя отдельными и независимыми результатами, полученными разными операторами, работающими в разных лабораториях на идентичном испытуемом продукте в течение длительного времени при правильном выполнении метода испытания, только в одном случае из двадцати может превышать следующие значения:

Температура вспышки, °C (°F)	Воспроизводимость, °C (°F)
Ниже 60 °C (140 °F)	4,3 °C (8 °F)
60 °C (140 °F) и выше	5,8 °C (10 °F)

14.2 Отклонение

Определить отклонение от метода настоящего стандарта не представляется возможным, так как температуру вспышки в приборе Тага можно определить только в условиях данного метода. Проводимые межлабораторные испытания подтверждают, что результаты определения температуры вспышки с помощью приборов с ручным и автоматическим управлением совпадают. В случае возникновения спорной ситуации должно быть проведено испытание по методу с применением прибора с ручным управлением, который является арбитражным.

Примечание 7 – Наличие в продукте хлорсодержащих соединений и воды может привести к значительному различию результатов, полученных с помощью прибора с ручным и автоматическим управлением. Для таких продуктов показатели точности могут не применяться.

Примечание 8 – Показатели точности были установлены в 1991 году при выполнении программы¹⁰⁾, предусматривающей испытания проб восьми продуктов. Двенадцать лабораторий проводили испытания с использованием прибора с ручным управлением и семнадцать лабораторий – с использованием установки с автоматическим управлением. Сведения об испытуемых продуктах и среднем значении их температуры вспышки представлены в отчете.

¹⁰⁾ Дополнительную информацию можно найти в отчете R.R:S15-1007, который хранится в Главном управлении ASTM.

Приложения (обязательные)

А.1 Прибор

А.1.1 Прибор Тага с закрытым тиглем

А.1.1.1 Прибор Тага с закрытым тиглем состоит из тигля, крышки с зажигательным устройством и ванны с жидкостью, соответствующих приведенным ниже требованиям.

А.1.1.2 Тигель должен быть изготовлен из латуни или другого нержавеющей металла с такой же теплопроводностью и иметь размеры, указанные на рисунке А.1.1. Масса тигля должна составлять (68 ± 1) г.

А.1.1.3 Крышка

А.1.1.3.1 Крышка круглой формы, изготовленная из нержавеющей металла, имеет обод, выступающий книзу приблизительно на 15,9 мм (5/8 дюйма), скользящую задвижку, устройство, которое одновременно открывает задвижку и нажимает на зажигательное устройство, и наклонную втулку, в которую вставляют уплотнительное кольцо для термометра тигля. На рисунке А.1.2 изображена верхняя поверхность крышки и указаны расположение и размеры трех отверстий, которые открываются и закрываются с помощью задвижки, а также расположение и размеры отверстия для термометра тигля.

А.1.1.3.2 Обод крышки должен плотно прилегать к круглому выступу ванны с жидкостью, причем величина зазора не должна превышать 0,4 мм (0,002 дюйма), чтобы крышка была плотно прижата к верхней части тигля, находящегося в ванне. Если это требование не соблюдается, необходимо добиться вертикального расположения тигля в ванне с помощью тонкого металлического кольца, помещенного под бортик тигля.

А.1.1.3.3 Задвижка должна быть такого размера и формы, чтобы она закрывала все три отверстия в крышке в положении «закрыто» и открывала их полностью в положении «открыто». Сопло устройства воздействия пламенем (если такое устройство используется) по размерам должно соответствовать указанным в таблице А.1.1.

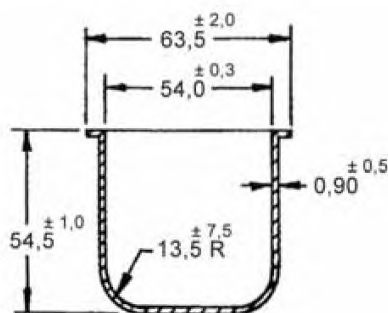
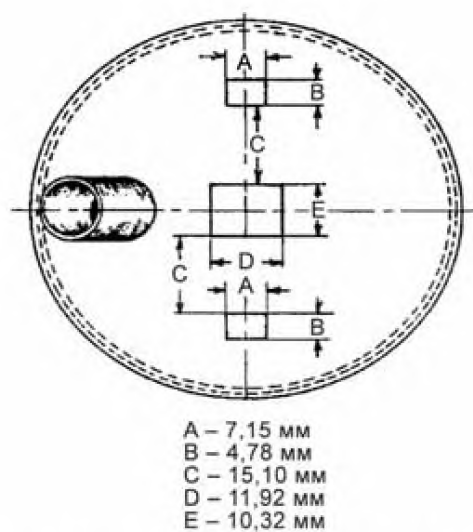
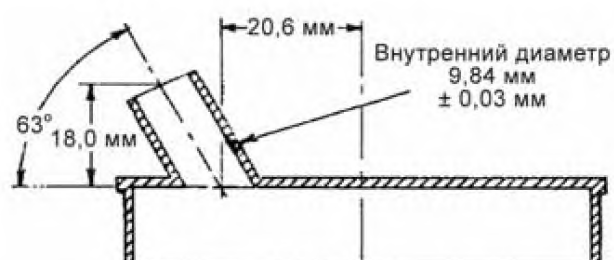


Рисунок А.1.1 – Тигель для пробы



Примечание – Все размеры (если не указано иное) имеют допуск $\pm 0,13$ мм.



Примечание – Размеры и расположение втулки для термометра являются рекомендуемыми.

Соответствие размеров

мм	дюйм	мм	дюйм
0,03	0,001	10,32	0,406
0,13	0,005	11,92	0,469
4,78	0,188	15,10	0,594
7,15	0,281	18,0	0,71
9,84	0,387	20,6	0,81

Рисунок А.1.2 – Верхняя поверхность крышки и размеры отверстий

Таблица А.1.1 – Требования к размерам

Расстояние от верхней части тигля до уровня жидкости в ванне	27,8 ± 0,4 мм (1,094 ± 0,016 дюйма)
Расстояние от верхней части тигля до уровня пробы	29,4 ± 0,8 мм (1,156 ± 0,031 дюйм)
Расстояние от нижней точки шарика термометра до верхней части тигля (когда он установлен в тигель)	45,0 ± 0,8 мм (1,77 ± 0,031 дюйм)
Внутренний диаметр тигля	54,0 ± 0,3 мм (2,125 ± 0,010 дюймов)
Диаметр пламени на верхней части крышки	4,0 ± 0,8 мм (0,156 ± 0,031 дюйм)
Внутренний диаметр сопла в верхней части пламенного устройства	1,2 ± 0,3 мм (0,049 ± 0,010 дюймов)
Наружный диаметр сопла в верхней части пламенного устройства	Не более 2,0 мм (Не более 0,079 дюймов)

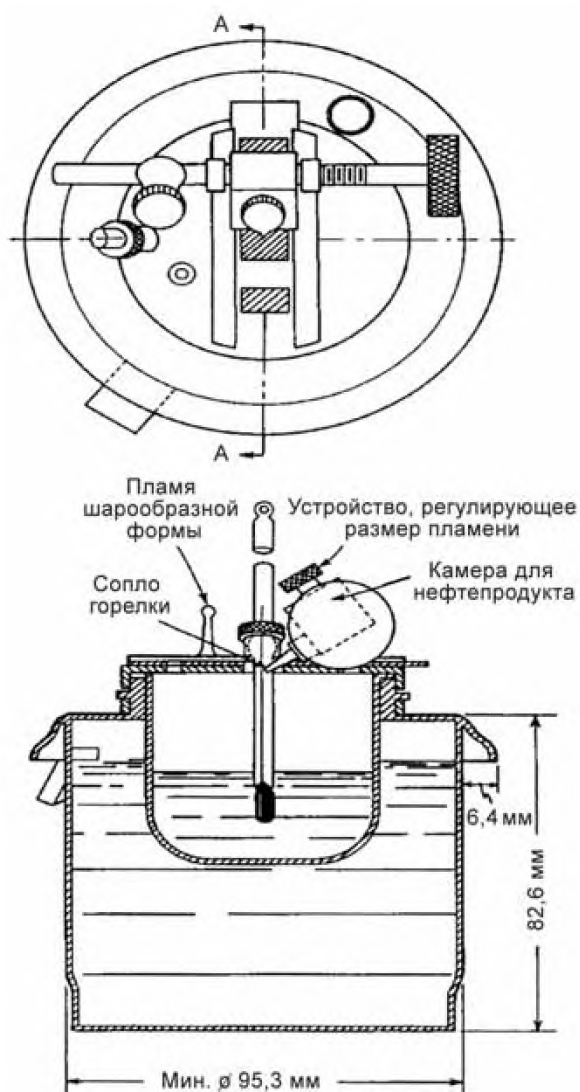
Зажигательное устройство должно иметь такую конструкцию, чтобы задвижка, открывающая отверстие, надавливая на кончик устройства в точке, находящейся приблизительно на 2 мм (0,08 дюймов) правее горизонтальной оси, проходящей через середину отверстия крышки (рисунок А.1.3). Зажигательное устройство устанавливают примерно в центре отверстия. Если кончик полностью опущен, его нижняя часть должна находиться ниже уровня крышки.

А.1.1.3.4 Втулку с уплотнительным кольцом для термометра тигля располагают под углом, чтобы шарик термометра находился приблизительно в центре тигля (по горизонтали), на расстоянии, указанном в таблице А1.1.

А.1.1.4 Ванна для жидкости, имеющая размеры, указанные на рисунке А.1.3, может быть изготовлена из латуни, меди или из другого нержавеющей металла. Наиболее предпочтительно использование листового металла № 20 В&S толщиной 0,812 мм. Для обеспечения поддержания требуемой температуры желательно облицевать ванну теплоизолирующим материалом.

А.1.1.5 Нагревательный прибор любого типа (электрический, газовый и т. п.), обеспечивающий температуру в соответствии с разделом 9. Рекомендуется использовать электрический нагревательный прибор, регулируемый трансформатором.

А.1.1.6 Подставка для ванны. При использовании электрического нагревательного прибора используют подставку любого типа. Для спиртовой лампы или газовой горелки требуется подставка, приведенная на рисунке 1 настоящего стандарта, защищающая устройство подогрева от движения воздуха (если испытания проводят в помещении, в котором происходит заметное движение воздуха).



Соответствие размеров

мм	дюйм
6,4	0,25
82,6	3,25
95,3	3,75

Рисунок А.1.3 – Ванна для жидкости и тигель в приборе с ручным управлением в разрезе

А.2 Проверка функционирования аппаратуры

А.2.1 Аттестованный стандартный образец (CRM) – это насыщенный углеводород, степень чистоты которого не менее 99 молярных долей, или другой стабильный нефтепродукт с установленной температурой вспышки, определенной при межлабораторных исследованиях в соответствии с требованиями ASTM D 6300 (действующего взамен ASTM RR:D02-1007) или Руководства ИСО 34 и Руководства ИСО 35.

Таблица А2.1 – Температура вспышки и допускаемые предельные отклонения CRM

Углеводород	Чистота, молярная доля, %, не менее	Температура вспышки, °С	Предельные отклонения, °С
n- декан	99	50,9	± 2,3
n- ундекан	99	67,1	± 2,3

А.2.1.1 Значения температуры вспышки, скорректированные на барометрическое давление для некоторых стандартных образцов, и предельные отклонения этих значений приведены в таблице А.2.1 (примечание А.2.2). Каждую партию стандартных образцов поставщики должны сопровождать сертификатом, в котором указывают их температуру вспышки. Предельные отклонения для других CRM можно определить, уменьшив значение воспроизводимости данного метода испытания на результат, полученный в межлабораторных испытаниях, и затем умножив на 0,7 (отчет RR:S15-1007¹⁰).

Примечание А.2.1 – Дополнительную информацию о межлабораторных исследованиях по определению температуры вспышки можно найти в отчете RR:S15-1010¹⁰.

Примечание А.2.2 – Продукты, их степень чистоты, значения температуры вспышки и предельные отклонения температуры, приведенные в таблице А.2.1, были получены в результате исследований по программе межлабораторных испытаний ASTM (отчет RR:S15-1010¹⁰) с целью определения пригодности использования их в качестве контрольных жидкостей в методе определения температуры вспышки. Продукты с другой степенью чистоты и температурой вспышки и предельными отклонениями также могут быть пригодными для этих целей, если они изготовлены в соответствии с требованиями ASTM D 6300 (взамен действующего ранее RR:D02-1007) или Руководства ИСО 34 и Руководства ИСО 35. Перед использованием этих продуктов следует внимательно изучить сертификаты на партию поставляемого продукта, так как значение температуры вспышки в значительной степени зависит от состава CRM.

Примечание А.2.3 – n-силол, полученный от любого известного поставщика химических веществ, можно использовать в качестве калибровочной жидкости при условии, что она отвечает требованиям, приведенным в А.2.1.1.

А.2.2 Вторичная рабочая смесь (SWS) – это насыщенный углеводород, степень чистоты которого не менее 99 молярных долей, или другой нефтепродукт, состав которого известен и который можно считать стабильным.

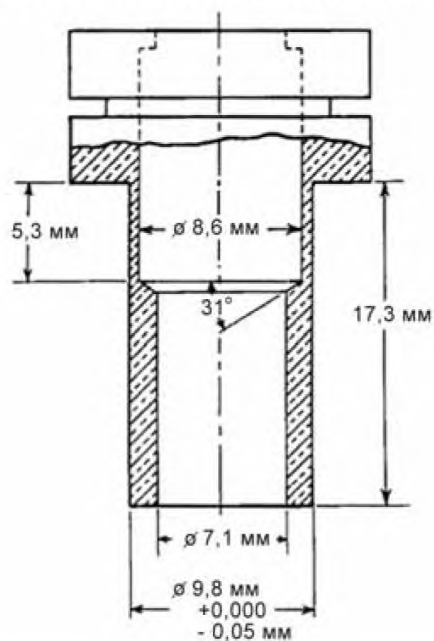
А.2.2.1 Среднее значение температуры вспышки и предельные контрольные отклонения (3σ) для вторичной рабочей смеси определяют с применением стандартных статистических методов (примечание А.2.4).

Примечание А.2.4 – Типовая методика определения среднего значения температуры вспышки предусматривает испытание представительных проб продуктов на предварительно проверенной с использованием CRM аппаратуре, статистический анализ результатов и расчет среднего арифметического значения без учета резко выделяющегося значения; или проведение работ по межлабораторной программе с участием трех лабораторий, каждая из которых проводит испытания двух представительных проб и проводит расчет среднего значения температуры вспышки с применением стандартных статистических методов.

А.3 Стандартизация при изготовлении аппаратуры

А.3.1 Термометр тигля, который соответствует также требованиям, предъявляемым к термометрам с диапазоном измерения низких температур, используемым для определения температуры вспышки в приборе Мартенс-Пенского по методу ASTM D 93, снабжен металлическим или политетрафторэтиленовым уплотнительным кольцом, предназначенным для закрепления термометра во втулке, расположенной на крышке прибора для определения температуры вспышки. Это уплотнительное кольцо поставляют с переходником, который используется для втулки большего диаметра, применяемой в приборе Мартенс-Пенского. Разница в размерах этих втулок не влияет существенным образом на результат испытаний, однако является причиной излишнего беспокойства для изготовителей и поставщиков приборов, а также для пользователей.

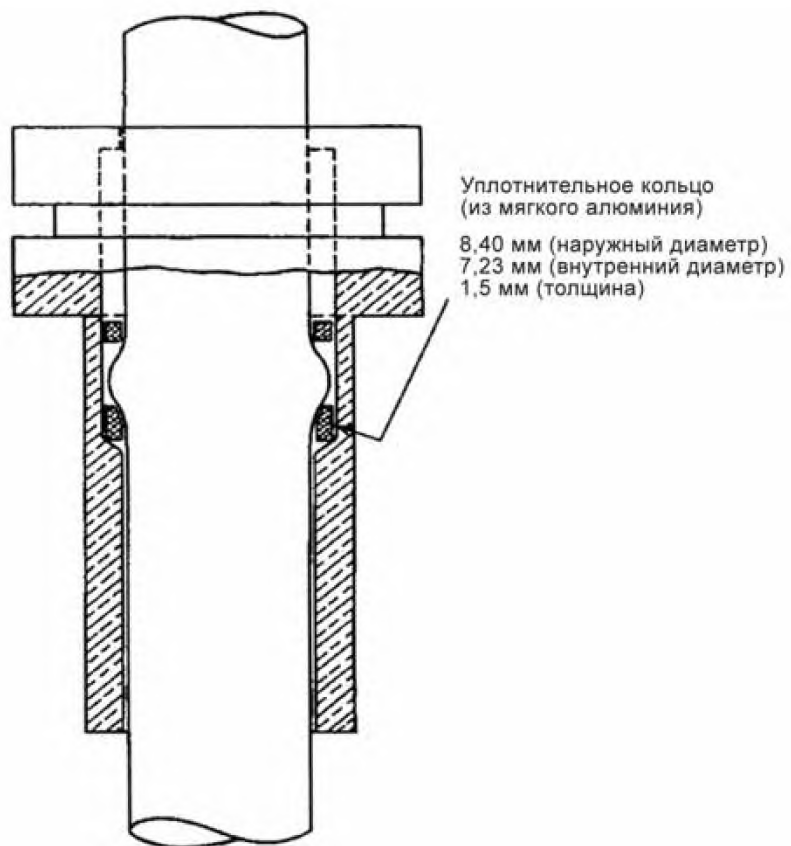
А.3.2 Подкомитет E01.21 по стандартным образцам, квалификационным испытаниям и аккредитации лабораторий, изучив эту проблему, установил требования к размерам втулки. Эти размеры указаны на рисунках А.1.1, А.3.1 и А.3.2. Соответствие требованиям по размерам не обязательно, но желательно как для пользователей, так и для поставщиков приборов Тага с закрытым тиглем.



Соответствие размеров

мм	дюйм	мм	дюйм
0,05	0,002	8,6	0,34
5,3	0,21	9,8	0,385
7,1	0,28	17,3	0,68

Рисунок А.3.1 – Размеры втулки для термометра (рекомендуемые)



Соответствие размеров

мм	дюйм
1,5	0,06
7,23	0,284
8,40	0,330

Рисунок А.3.2 – Размеры уплотнительного кольца термометра (рекомендуемые)

Приложение X.1 (справочное)

Явление «маскировки» температуры вспышки

X.1.1 При определении температуры вспышки некоторых смесей может возникнуть ситуация, когда невоспламеняемый компонент пробы обладает способностью быть неактивным в виде пара над поверхностью жидкости, и вследствие этого – препятствовать возникновению вспышки. В этом случае температура вспышки продукта «маскируется», поэтому результат определения температуры вспышки либо завышен, либо вспышка отсутствует.

X.1.2 Явление «маскировки» температуры вспышки наиболее часто наблюдается для воспламеняющихся жидкостей, в состав которых входят некоторые галогенсодержащие углеводороды, например дихлорметан (хлористый метилен) и трихлорэтилен.

X.1.3 В таких условиях четкая вспышка (как определено в 3.1.1) не наблюдается. Вместо значительного распространения пламени наблюдается изменение его цвета с голубого на желто-оранжевый.

X.1.4 Длительное нагревание и определение температуры вспышки при температуре, превышающей температуру окружающей среды, становится причиной значительного нагревания воспламеняющихся паров за пределами тигля, например над испытательным пламенем. Если такое явление не распознать, оно может стать причиной возникновения пожара.

X.1.5 В случае возникновения такого явления при определении температуры вспышки указанных видов продуктов испытание рекомендуется прекратить.

X.1.6 Более подробная информация, касающаяся определения температуры вспышки и воспламеняемости смесей, приведена в ASTM E 502.

Приложение X.2
(справочное)

Определение температуры вспышки и воспламеняемости смесей

X.2.1 Температура вспышки может использоваться для характеристики воспламеняемости жидких продуктов с целью определения их области применения, однако температура вспышки не является самой низкой температурой, при которой продукт содержит воспламеняющиеся пары.

X.2.2 Для некоторых чистых продуктов при отсутствии вспышки воспламеняемость все же имеет место. К этой категории относятся продукты, требующие большого пространства для возникновения вспышки, например трихлорэтилен. Воспламенение этого продукта отсутствует в приборе, размеры которого такие же, как и у прибора для определения температуры вспышки, однако его пары являются воспламеняемыми и загораются при поджигании в приборе достаточных размеров.

X.2.3 Если жидкость содержит воспламеняющиеся и невоспламеняющиеся компоненты, могут иметь место следующие явления. Жидкость может содержать воспламеняемые пары при определенных условиях и не вспыхивать в закрытом тигле. Это явление происходит тогда, когда невоспламеняющийся компонент является летучим и присутствует в достаточном количестве для того, чтобы пары в закрытом тигле были инертными, предотвращая тем самым вспышку. Кроме того, бывают случаи, когда в парах присутствует значительное количество невоспламеняющегося компонента и продукт в этом случае не вспыхивает.

X.2.4 Жидкости, содержащие высоколетучий невоспламеняющийся компонент или примесь, не вспыхивающие вследствие воздействия на них невоспламеняющегося компонента, могут образовывать с воздухом в соответствующих пропорциях воспламеняющиеся смеси, если полностью испарятся.

Ответственный за выпуск *В.Л. Гуревич*

Сдано в набор 06.10.2005	Подписано в печать 09.11.2005	Формат бумаги 60×84/8.	Бумага офсетная.
Печать ризографическая	Усл. печ. л. 2,79	Уч.-изд. л. 1,13	Тираж экз. Заказ

Издатель и полиграфическое исполнение:
НП РУП "Белорусский государственный институт стандартизации и сертификации (БелГИСС)"
Лицензия № 02330/0133084 от 30.04.2004
БелГИСС, 220113, г. Минск, ул. Мележа, 3