

---

МЕЖГОСУДАРСТВЕННЫЙ СОВЕТ ПО СТАНДАРТИЗАЦИИ, МЕТРОЛОГИИ И СЕРТИФИКАЦИИ  
(МГС)  
INTERSTATE COUNCIL FOR STANDARDIZATION, METROLOGY AND CERTIFICATION  
(ISC)

---

МЕЖГОСУДАРСТВЕННЫЙ  
СТАНДАРТ

ГОСТ  
ISO 3679—  
2017

---

## НЕФТЕПРОДУКТЫ И ДРУГИЕ ЖИДКОСТИ

### Ускоренный метод определения температуры вспышки в закрытом тигле в равновесных условиях

(ISO 3679:2015, Determination of flash no-flash and flash point — Rapid equilibrium  
closed cup method, IDT)

Издание официальное



Москва  
Стандартинформ  
2018

## Предисловие

Цели, основные принципы и основной порядок проведения работ по межгосударственной стандартизации установлены в ГОСТ 1.0—2015 «Межгосударственная система стандартизации. Основные положения» и ГОСТ 1.2—2015 «Межгосударственная система стандартизации. Стандарты межгосударственные, правила и рекомендации по межгосударственной стандартизации. Правила разработки, принятия, обновления и отмены»

### Сведения о стандарте

1 ПОДГОТОВЛЕН Научно-производственным республиканским унитарным предприятием «Белорусский государственный институт стандартизации и сертификации» (БелГИСС) на основе собственного перевода на русский язык англоязычной версии международного стандарта, указанного в пункте 5

2 ВНЕСЕН Государственным комитетом по стандартизации Республики Беларусь

3 ПРИНЯТ Межгосударственным советом по стандартизации, метрологии и сертификации (протоколом от 30 марта 2017 г. № 97-П)

За принятие стандарта проголосовали:

Краткое наименование страны по МК (ИСО 3166) 004—97	Код страны по МК (ИСО 3166) 004—97	Сокращенное наименование национального органа по стандартизации
Армения	AM	Минэкономки Республики Армения
Беларусь	BY	Госстандарт Республики Беларусь
Киргизия	KG	Кыргызстандарт
Россия	RU	Росстандарт
Таджикистан	TJ	Таджикстандарт
Узбекистан	UZ	Узстандарт

4 Приказом Федерального агентства по техническому регулированию и метрологии от 2 ноября 2018 г. № 922-ст межгосударственный стандарт ГОСТ ISO 3679—2017 введен в действие в качестве национального стандарта Российской Федерации с 1 января 2019 г.

5 Настоящий стандарт идентичен международному стандарту ISO 3679:2015 «Определение наличия/отсутствия вспышки и температуры вспышки. Ускоренный метод определения в закрытом тигле в равновесных условиях» («Determination of flash no-flash and flash point — Rapid equilibrium closed cup method», IDT).

Международный стандарт разработан Техническим комитетом по стандартизации ISO/TC 28 «Нефтепродукты и смазочные материалы» и ISO/TC 35 «Краски и лаки» Международной организации по стандартизации (ISO), Техническими комитетами CEN/TC 139 «Газовые и жидкие топлива, смазочные материалы и относящиеся к ним нефтепродукты синтетического и биологического происхождения», CEN/TC 139 «Краски и лаки» Европейского комитета по стандартизации (CEN).

Наименование настоящего стандарта изменено относительно наименования европейского стандарта с целью применения обобщающего понятия в наименовании стандарта в соответствии с ГОСТ 1.5.

При применении настоящего стандарта рекомендуется использовать вместо ссылочных международных стандартов соответствующие им межгосударственные стандарты, сведения о которых приведены в дополнительном приложении ДА

### 6 ВВЕДЕН ВПЕРВЫЕ

*Информация об изменениях к настоящему стандарту публикуется в ежегодном информационном указателе «Национальные стандарты», а текст изменений и поправок — в ежемесячном информационном указателе «Национальные стандарты». В случае пересмотра (замены) или отмены настоящего стандарта соответствующее уведомление будет опубликовано в ежемесячном информационном указателе «Национальные стандарты». Соответствующая информация, уведомление и тексты размещаются также в информационной системе общего пользования — на официальном сайте Федерального агентства по техническому регулированию и метрологии в сети Интернет ([www.gost.ru](http://www.gost.ru))*

© ISO, 2015 — Все права сохраняются  
© Стандартиформ, оформление, 2018



В Российской Федерации настоящий стандарт не может быть полностью или частично воспроизведен, тиражирован и распространен в качестве официального издания без разрешения Федерального агентства по техническому регулированию и метрологии

## Введение

Настоящий государственный стандарт устанавливает метод определения наличия/ отсутствия вспышки и метод определения температуры вспышки в закрытом тигле в равновесных условиях нефтепродуктов, красок, связующих красок, лаков, клеев, растворителей и родственных им продуктов. При выборе метода испытания для определения данных показателей следует также рассмотреть методы определения, приведенные в ISO 1516 [1] и ISO 1523 [2].

Оборудование, применяемое для целей настоящего стандарта, позволяет получить аналогичный результат испытаний при меньших временных затратах и при использовании пробы меньшего количества (2 или 4 см<sup>3</sup>), чем это требуется в ISO 1516 и ISO 1523. Кроме того, приведенное оборудование может быть изготовлено в переносном варианте, пригодном для проведения испытаний на месте, в дополнение к его обычному исполнению, пригодному для использования в лабораториях.

Совместные исследования [3] показали, что результаты, полученные при помощи указанных методов, сопоставимы. Интерпретацию результатов определения температуры вспышки, полученных на смесях растворителей, содержащих галогенизированные углеводороды, следует рассматривать с осторожностью, так как эти смеси могут дать аномальные результаты [4].

Отдельные исследования показали, что некоторые краски на водной основе могут показать повышенную температуру вспышки в случае использования электрического зажигательного устройства, используемого в методе настоящего стандарта.

Сведения о температуре вспышки могут использоваться при перевозке грузов, хранении, погрузке-выгрузке, а также приводиться в документах по технике безопасности, как характеристика, позволяющая классифицировать продукт как горючий или легковоспламеняемый.

Температура вспышки может указывать на наличие легколетучих веществ в относительно нелетучем или негорючем продукте. Определение температуры вспышки может быть предварительным этапом при проведении исследований состава неизвестных продуктов.

Не допускается проводить определение температуры вспышки потенциально нестабильных, разлагаемых или взрывоопасных продуктов, если ранее не было установлено, что нагревание конкретного количества данного продукта в контакте с металлическими деталями устройства для определения температуры вспышки в пределах температурного диапазона, указанного для проведения испытания, не вызывает разложения, взрыва или других побочных эффектов.

Температура вспышки не является постоянной физико-химической характеристикой испытуемого продукта. Она зависит от конструкции испытательного устройства, его настройки и порядка проведения испытания. Исходя из этого, температура вспышки может быть определена только стандартизированным методом испытания, общая корреляция между результатами, полученными с помощью различных методов испытаний или при помощи оборудования, отличного от указанного, не гарантируется.

Полезные советы по процедуре определения температуры вспышки и интерпретации результатов приведены в [5] (адаптация [6]).

**Поправка к ГОСТ ISO 3679—2017 Нефтепродукты и другие жидкости. Ускоренный метод определения температуры вспышки в закрытом тигле в равновесных условиях**

В каком месте	Напечатано	Должно быть		
Предисловие. Таблица согласования	—	Казахстан	KZ	Госстандарт Республики Казахстан

(ИУС № 7 2019 г.)

---

**НЕФТЕПРОДУКТЫ И ДРУГИЕ ЖИДКОСТИ****Ускоренный метод определения температуры вспышки в закрытом тигле  
в равновесных условиях**

Petroleum products and other liquids. Determination of flash point by rapid equilibrium closed cup method

Дата введения — 2019—01—01

**Предупреждение** — При применении настоящего стандарта могут использоваться опасные материалы, операции и оборудование. Настоящий стандарт не ставит целью рассмотреть все проблемы безопасности, связанные с его использованием. Пользователь настоящего стандарта несет ответственность за установление надлежащих правил техники безопасности и охраны здоровья и определяет применимость регулирующих ограничений перед его использованием.

**1 Область применения**

Настоящий стандарт устанавливает метод определения температуры вспышки нефтепродуктов, красок, включая водоразбавляемые, связующих красок, лаков, клеев, растворителей и родственных им продуктов в диапазоне значений от минус 30 °С до 300 °С. Приведенные методы применяются для определения наличия/отсутствия вспышки при заданной температуре (метод А) или для определения температуры вспышки испытуемой пробы (метод В).

При использовании детектора вспышки (см. А.1.6 (приложение А)) метод настоящего стандарта может также применяться для определения температуры вспышки метиловых эфиров жирных кислот (FAME).

**2 Нормативные ссылки**

Для применения настоящего стандарта необходимы следующие ссылочные документы. Для недатированных ссылок применяют последнее издание ссылочного документа (включая все изменения к нему).

ISO 1513, Paints and varnishes — Examination and preparation of test samples (Краски и лаки. Контроль и подготовка образцов для испытания)

ISO 3170, Petroleum liquids — Manual sampling (Нефтепродукты жидкие. Ручной отбор проб)

ISO 3171, Petroleum liquids — Automatic pipeline sampling (Нефтепродукты жидкие. Автоматический отбор проб из трубопроводов)

ISO 4259, Petroleum products — Determination and application of precision data in relation to methods of test (Нефтепродукты. Определение и применение данных прецизионности в отношении методов испытания)

ISO 15528, Paints, varnishes and raw materials for paints and varnishes — Sampling (Краски, лаки и сырье для красок и лаков. Отбор проб)

**3 Термины и определения**

В настоящем стандарте применяют следующие термины с соответствующими определениями:

**3.1 температура вспышки (flash point):** Наименьшая температура испытуемой пробы (измеренная установленным методом), скорректированная на атмосферное давление, равное 101,3 кПа, при

которой применение зажигательного устройства вызывает мгновенное вспыхивание паров и распространение пламени по поверхности жидкости при заданных условиях испытания.

**3.2 определение наличия/отсутствия вспышки (flash no-flash):** Использование зажигательного устройства для испытуемой пробы при заданной температуре (измеренной установленным методом), скорректированной на атмосферное давление, равное 101,3 кПа, для того, чтобы определить вспыхнут ли пары испытуемой пробы мгновенно и распространится ли пламя по всей поверхности жидкости при заданных условиях испытания.

**3.3 метиловые эфиры жирных кислот (fatty acid methyl ester) FAME:** Топливо, содержащее моноалкиловые эфиры жирных кислот с длинной углеводородной цепью, полученные из растительных масел или животных жиров, данное топливо также называют B100 или дизельным биотопливом (100 %).

Примечание — Требования к FAME установлены, например, в [7] и [8].

## 4 Сущность метода

Испытуемую порцию пробы заданного объема помещают в испытательный тигель, в котором установлена и поддерживается заданная температура испытания. По истечении заданного времени применяют зажигательное устройство и проводят определение наличия или отсутствия вспышки (метод А). Для определения фактической температуры вспышки пробы проводят последующие испытания новых порций пробы при разных температурах испытательного тигля (метод В) до тех пор, пока температура вспышки не будет определена.

## 5 Реактивы и материалы

**5.1 Очищающий растворитель** для удаления следов предыдущей пробы из испытательного тигля и крышки.

Выбор растворителя зависит от предыдущей пробы и прочности прилипания остатка. Для удаления следов нефтепродуктов могут использоваться низколетучие ароматические растворители (не содержащие бензол), для удаления остатков смолистого типа эффективными могут быть смешанные растворители.

### 5.2 Материалы для проверки функционирования аппаратуры

Используют ряд сертифицированных стандартных образцов (CRM) и/или вторичных рабочих стандартных образцов в соответствии с приложением В.

**5.3 Газ для зажигательного устройства и запальной горелки** (не требуется, если используется зажигательное устройство электрического типа). Можно использовать бутан, пропан, каменноугольный газ или природный газ.

## 6 Аппаратура

**6.1 Аппарат для определения температуры вспышки,** приведенный в приложении А.

**6.2 Барометр,** показывающий абсолютное давление, с погрешностью не более до  $\pm 0,5$  кПа и дискретностью 0,1 кПа.

Применение anerоидных барометров, используемых, например, на метеостанциях и в аэропортах, изначально откорректированных для снятия показаний на уровне моря, не допускается.

**6.3 Нагревательная баня или печь** для нагревания проб (при необходимости), обеспечивающие регулировку температуры с погрешностью не более  $\pm 5$  °С.

Печь должна быть вентилируемой и сконструированной таким образом, чтобы исключить воспламенение легковоспламеняющихся паров, которые могут образовываться при нагревании пробы. Рекомендуется использовать печь со взрывобезопасной конструкцией.

**6.4 Охлаждающая баня или морозильная камера** (на выбор) для охлаждения проб, обеспечивающая охлаждение пробы до температуры, которая на 10 °С ниже предполагаемой температуры вспышки, и регулировку температуры с погрешностью не более  $\pm 5$  °С.

Баня и печь должны быть пригодны для работы с летучими и легковоспламеняющимися продуктами.

**6.5 Вытяжной кожух** (используется по усмотрению пользователя) для минимизации тяги, устанавливается сзади и с двух сторон прибора.

**6.6 Тигельная вставка** (дополнительно). См. приложение С.

Для проб, которые трудно удалить, можно использовать металлическую тонкостенную тигельную вставку, но прецизионность для данного случая не определена.

### **6.7 Шприцы**

**6.7.1 Шприц**, обеспечивающий дозирование ( $2,00 \pm 0,05$ ) мл и оснащенный насадкой, пригодной для требуемой температуры испытания и аппаратуры.

При испытании пробы объемом 4 мл допускается использовать один и тот же шприц дважды.

**6.7.2 Шприц**, обеспечивающий дозирование ( $4,00 \pm 0,10$ ) мл и оснащенный насадкой, подходящей для требуемой температуры испытания и аппаратуры

## **7 Подготовка аппаратуры**

### **7.1 Общие положения**

**7.1.1** Выбирают прибор, соответствующий предполагаемой температуре вспышки. Настройку, проверку (см. 7.4) и эксплуатацию прибора осуществляют в соответствии с инструкцией изготовителя, особое внимание следует обратить на эксплуатацию и настройку зажигательного устройства.

**7.1.2** Для потенциально клейких продуктов используют тигельную вставку (см. 6.6), как описано в приложении С.

**7.1.3** При испытании FAME используют пробу объемом  $2 \pm 0,05$  мл, электронный детектор температуры вспышки (см. А.1.6 (приложение А)), время испытания должно составлять  $60 \pm 2$  с.

**7.1.4** Процедура проведения испытания при температуре ниже температуры окружающей среды описана в приложении D, если аппарат не оборудован встроенной камерой охлаждения испытательного тигля.

### **7.2 Расположение аппаратуры**

Устанавливают аппаратуру (см. приложение А) на горизонтальную устойчивую поверхность в таком месте, где нет движения воздуха.

Если защита от движения воздуха отсутствует, рекомендуется применять вытяжной кожух (6.5).

При испытании продуктов, которые могут образовывать токсичные пары, аппаратуру необходимо поместить в вытяжной шкаф с автономной регулировкой воздушного потока таким образом, чтобы удаление паров могло происходить без образования воздушных потоков вокруг испытательного тигля во время проведения испытания.

### **7.3 Очистка испытательного тигля и вспомогательных деталей**

Очищают испытательный тигель, крышку и вспомогательные детали соответствующим растворителем (см. 5.1) для удаления следов смол и остатка, оставшихся от предыдущего испытания. Протирают насухо, чтобы удалить все следы растворителя.

Уход и техническое обслуживание прибора осуществляют в соответствии с инструкцией изготовителя, особое внимание уделяют электрическому зажигательному устройству и детектору вспышки, которые могут отличаться хрупкой конструкцией.

Окончательное удаление следов применяемого растворителя можно проводить, используя струю чистого сухого сжатого воздуха.

Отверстие для заполнения можно легко очистить подходящим чистящим инструментом, например небольшой кистью.

### **7.4 Проверка аппаратуры**

**7.4.1** Проверку и корректировку (при необходимости) показаний устройства измерения температуры (см. приложение Е) осуществляют не реже 1 раза в год в соответствии с инструкциями изготовителя.

**7.4.2** Проверяют правильность функционирования аппарата не реже одного раза в год, используя сертифицированный стандартный образец (CRM) (см. 5.2), согласно методу В. Результат, полученный после корректировки на атмосферное давление (11.2), должен быть равен или меньше на  $R/\sqrt{2}$  серти-



фицированного значения CRM, где  $R$  — воспроизводимость метода для нефтепродуктов и родственных продуктов (см. 13.3).

Рекомендуется проводить более частые проверки с использованием вторичных рабочих стандартных образцов (SWSS) (см. 5.2).

Рекомендуемая процедура проверки аппарата с помощью CRM и SWSS, а также указания по приготовлению SWSS приведены в приложении В.

7.4.3 Численные значения, полученные в результате контрольной проверки, не должны использоваться для определения смещения и корректировки значений температуры вспышки, определяемых с использованием аппаратуры после проведения проверки.

7.4.4 Если при проверке прибора не подтвердилась правильность функционирования, оператору рекомендуется следовать инструкциям изготовителя и повторить проверку прибора, предварительно убедившись в том, что:

- a) крышка обеспечивает непроницаемость паров из испытательного тигля;
- b) заслонка обеспечивает светонепроницаемость;
- c) устройство измерения температуры, помещенное в испытательный тигель, окружает теплопроводная паста надлежащего качества;
- d) зажигательное устройство функционирует правильно;
- e) срабатывает детектор вспышки (см. А.1.6 (приложение А)) (если детектор установлен);
- f) устройство измерения температуры показывает корректные значения.

## 8 Отбор проб

8.1 Если не указано иное, пробы отбирают в соответствии с процедурами, приведенными в ISO 1513, ISO 15528, ISO 3170, ISO 3171 или в национальных стандартах.

8.2 Помещают пробу объемом, достаточным для проведения испытания, в плотно закупориваемый сосуд, изготовленный из материала, пригодного для отбираемой пробы, и с целью обеспечения безопасности убеждаются в том, что сосуд заполнен на 85 %—95 % от его вместимости.

8.3 Хранят пробы в условиях, обеспечивающих минимальную потерю паров и минимальный рост давления. Следует избегать хранения проб при температуре выше 30 °С.

## 9 Обращение с пробой

### 9.1 Нефтепродукты и метиловые эфиры жирных кислот

#### 9.1.1 Отбор испытываемой порции пробы

Охлаждают или регулируют температуру пробы и ее контейнера таким образом, чтобы значение температуры было не менее чем на 10 °С ниже значения первой заданной температуры испытания перед открытием контейнера для отбора испытываемой порции пробы. Если аликвоту первоначальной пробы необходимо сохранить до проведения испытания, заполняют контейнер до уровня от 85 % до 95 % от его вместимости. Для обеспечения однородности испытываемую часть пробы осторожно перемешивают таким образом, чтобы потеря летучих компонентов и легких фракций была минимальной.

**Примечание** — Заполнение сосуда пробой менее чем на 50 % от его вместимости может повлиять на результат определения температуры вспышки.

#### 9.1.2 Пробы, находящиеся при температуре окружающей среды в жидком состоянии

Если проба является достаточно жидкой, перед отбором испытываемой порции пробу перемешивают вручную легким встряхиванием, предпринимая при этом меры предосторожности с целью минимизации потерь летучих компонентов. Прежде чем открыть контейнер и отобрать испытываемую порцию пробы, следует убедиться, что температура пробы на 10 °С ниже заданной температуры испытания. Для маловязких материалов пробу перемешивают, осторожно встряхивая. При необходимости пробу нагревают в контейнере до температуры, при которой пробу можно перемешивать легким встряхиванием, или до температуры, которая не менее чем на 10 °С ниже заданной температуры испытания, в зависимости от того, какая температура ниже. Следует убедиться, что в контейнере не образуется высокое давление

### 9.1.3 Твердые или полутвердые пробы при температуре окружающей среды

Если испытуемую пробу не получается перевести в текучее состояние, достаточное для ее введения в испытательный тигель через специальное отверстие нагреванием в соответствии с 9.1.2, испытуемую порцию пробы переносят дозатором сухого вещества или шпателем в испытательный тигель с открытой крышкой. Количество порции пробы может выражаться массовым эквивалентом требуемого объема, отобранная порция пробы должна быть распределена по нижней части испытательного тигля как можно более равномерно.

### 9.1.4 Пробы, содержащие растворенную или свободную воду, которая не является частью продукта

Если проба не содержит летучих компонентов, компонентов с низкой температурой вспышки, вода может быть декантирована либо проба может быть обезвожена хлоридом кальция.

## 9.2 Краски, лаки и родственные им продукты

Пробы подготавливают в соответствии с процедурами, приведенными в ISO 1513.

## 10 Проведение испытаний

### 10.1 Общие положения

10.1.1 Следуют инструкциям изготовителя при установке температуры испытания.

10.1.2 Для проведения испытания FAME необходимо использовать детектор вспышки (см. А.1.6 (приложение А)).

10.1.3 Используют новую порцию пробы для каждого определения. Зажигательное устройство при испытании порции пробы применяют не более одного раза. После каждого определения выключают контрольное и испытательное пламя (при наличии) с помощью клапана регулировки газа. После снижения температуры до безопасного уровня удаляют испытанную порцию пробы и очищают прибор.

10.1.4 Не следует путать действительную вспышку с голубоватым ореолом, который иногда образуется вокруг испытательного пламени и предшествует применению испытательного пламени, вызывающего действительную вспышку.

**Примечание** — Образование голубого ореола не оказывает влияния на детектор вспышки (см. А.1.6 (приложение А)), используемый по усмотрению, и оператору не требуется тщательно следить за определением температуры вспышки.

10.1.5 Записывают абсолютное атмосферное давление во время испытания вблизи прибора путем снятия показаний барометра (см. 6.2).

**Примечание** — Корректировать показание атмосферного давления на 0 °С необязательно, хотя конструкция некоторых барометров предусматривает автоматическое проведение данной корректировки.

10.1.6 Необходимо убедиться, что размер испытательного пламени или настройки электрического зажигательного устройства заданы верно, так как неправильная настройка может существенно повлиять на результат испытания.

### 10.2 Метод А: определение наличия/отсутствия вспышки

10.2.1 Проверяют чистоту и исправность работы испытательного тигля и крышки, особое внимание уделяют проверке герметичности O-образной прокладки крышки (см. А.1.1.3 (приложение А)), действию заслонки, размеру или интенсивности зажигательного устройства и его расположению (см. А.1.2 (приложение А)). При необходимости их очищают (см. 7.3). Крышку помещают на место и надежно закрывают.

10.2.2 При определении наличия/отсутствия вспышки корректируют заданную температуру испытаний в соответствии с абсолютным атмосферным давлением согласно формуле (1). Учитывают любые известные поправки термометра, а затем округляют с точностью до 0,5 °С.

$$t_t = t_s - 0,25 (101,3 - p), \quad (1)$$

где  $t_t$  — фактическая температура испытания, °С;

$t_s$  — установленная в нормативном документе или заданная нескорректированная температура испытания, °С;

$p$  — абсолютное атмосферное давление, кПа;

0,25 — постоянный коэффициент, °С/кПа;

101,3 — стандартное атмосферное давление, кПа.

10.2.3 Следуют инструкциям изготовителя при установке температуры и времени испытания, при помощи таблицы 1 выбирают объем порции пробы для испытания и время испытания.

Таблица 1 — Условия испытания

Проба	Температура испытания	Объем порции пробы	Время испытания
Все, кроме FAME	≤100 °С	2 мл	60 с
Все, кроме FAME	>100 °С	4 мл	120 с
FAME	≤300 °С	2 мл	60 с

10.2.4 Когда испытательный тигель достигнет температуры испытания, заполняют соответствующий шприц (см. 6.7) испытуемой пробой. Стараясь не пролить пробу, аккуратно подносят шприц к отверстию ввода пробы. Вводят порцию пробы в испытательный тигель, до конца нажав на поршень шприца. Шприц извлекают.

10.2.5 Включают таймер. Зажигают контрольное пламя и регулируют испытательное пламя (если используется) таким образом, чтобы его размер соответствовал калибровочному кольцу диаметром 4 мм.

10.2.6 По истечении заданного времени применяют зажигательное устройство, медленно и равномерно открывая и закрывая заслонку в течение периода времени от 2 до 3 с. Проверяют внимательно наличие вспышки через отверстие испытательного тигля, если не используется детектор для определения вспышки.

Считают, что испытуемая проба вспыхнула, если пламя появляется и мгновенно распространяется по поверхности испытуемой пробы. Иногда рядом с фактической температурой вспышки применение испытательного пламени может вызвать появление синего ореола или усиление испытательного пламени; данные эффекты не являются вспышкой и не учитываются при испытании.

10.2.7 Записывают результат испытания как «вспышка» или «отсутствие вспышки», а также температуру испытания.

10.2.8 Выключают контрольное и испытательное пламя (если оно используется). Когда температура тигля снизится до безопасного уровня, извлекают использованную пробу и очищают тигель и крышку.

### 10.3 Метод В: определение температуры вспышки

10.3.1 В данном методе испытание на определение наличия/отсутствия вспышки согласно методу А (см. 10.2.4—10.2.8) повторяется несколько раз. Для каждого нового испытания для определения наличия/отсутствия вспышки используются новая порция пробы и разные температуры испытания. Проведение испытаний при разных температурах позволяет определить две температуры испытания с точностью до 1 °С или 0,5 °С, при которой более низкая температура не приводит к вспышке, в то время как более высокая температура приводит к вспышке (температура вспышки).

10.3.2 Выбирают предполагаемую температуру вспышки пробы в качестве начальной температуры испытания.

10.3.3 Следуют инструкциям изготовителя при установке температуры и времени испытания и при помощи таблицы 1 выбирают объем испытуемой порции пробы и время испытания.

10.3.4 Когда испытательный тигель достигнет температуры испытания, заполняют соответствующий шприц (см. 6.7.1 и 6.7.2) испытуемой пробой. Аккуратно, стараясь не пролить пробу, подносят шприц к отверстию ввода пробы. Вводят испытуемую порцию пробы в испытательный тигель надавливанием поршня шприца до упора. Шприц извлекают.

10.3.5 Включают таймер. Зажигают контрольное пламя и регулируют испытательное пламя (если используется) таким образом, чтобы его размер соответствовал калибровочному кольцу диаметром 4 мм.

10.3.6 По истечении заданного времени испытания применяют зажигательное устройство, медленно и равномерно открывая и закрывая заслонку в течение периода длительностью от 2 до 3 с. Внимательно проверяют наличие вспышки через отверстие испытательного тигля, если не используется детектор для определения вспышки.

10.3.7 Считают, что испытываемая проба вспыхнула, когда пламя появляется и мгновенно распространяется по поверхности испытываемой пробы. Иногда рядом с фактической температурой вспышки применение испытательного пламени может вызвать появление синего ореола или усиление испытательного пламени; данные эффекты не являются вспышкой и не учитываются при испытании.

10.3.8 Записывают результат испытания как «вспышка» или «отсутствие вспышки», а также температуру испытания.

10.3.9 Выключают контрольное и испытательное пламя (если оно используется). Извлекают использованную порцию пробы. Если использованная проба имеет высокую температуру, предпринимают соответствующие меры.

10.3.10 Если происходит вспышка, испытание повторяют в соответствии с 10.3.3—10.3.9, используя новую порцию пробы при температуре которая на 5 °С ниже температуры, при которой была отмечена вспышка. Испытание повторяют до тех пор, пока не будет отмечено отсутствие вспышки. Затем продолжают испытание согласно 10.3.12.

10.3.11 Если вспышка не происходит, испытание повторяют в соответствии с 10.3.3—10.3.9 с использованием новой порции пробы, при температуре, которая на 5 °С выше температуры предыдущего испытания. Испытание повторяют до тех пор, пока не будет отмечена вспышка.

10.3.12 Определив по отдельности две температуры, отличающиеся на 5 °С, в пределах которых наблюдается вспышка, повторяют процедуру по 10.3.3—10.3.9, с интервалом температуры, равным 1 °С, начиная с наименьшей, до тех пор, пока не будет наблюдаться вспышка.

10.3.13 Проводят испытание новой порции пробы при температуре, которая на 0,5 °С ниже температуры вспышки, установленной при определении по 10.3.12. Если вспышка не происходит, то температура, установленная согласно 10.3.12, является температурой вспышки с точностью до 0,5 °С. Если вспышка происходит при более низкой температуре, записывают эту более низкую температуру в качестве регистрируемого значения температуры вспышки, применяя любые известные поправки термометра.

**Примечание** — Результаты, полученные непосредственно по 10.3.12 без проведения более точной процедуры по 10.3.13, допускается принимать за результаты испытания, но это может повлиять на прецизионность.

10.3.14 Выключают контрольное и испытательное пламя (если оно используется). Когда температура тигля снизится до безопасного уровня, извлекают использованную пробу и очищают тигель и крышку.

## 11 Обработка результатов

### 11.1 Преобразование значений атмосферного давления

Если значение абсолютного атмосферного давления по 10.1.5 выражено в единицах измерения, отличных от килопаскалей, значение давления переводят в килопаскалы с использованием одного из следующих равенств:

- показание в гПа × 0,1 = кПа;
- показание в мбар × 0,1 = кПа;
- показание в мм рт.ст. × 0,133 = кПа.

### 11.2 Корректировка определенного значения температуры вспышки на стандартное атмосферное давление

Вычисляют скорректированную температуру вспышки  $t_c$ , по следующей формуле (2):

$$t_c = t_d + 0,25(101,3 - p), \quad (2)$$

где  $t_d$  — определенная температура вспышки, °С (см. 10.3.13);

$p$  — абсолютное атмосферное давление, кПа;

0,25 — постоянный коэффициент, °С/кПа;

101,3 — стандартное давление, кПа.

Примечание 1 — Данная корректировка необходима только для метода В.

Примечание 2 — Применимость формулы (2) была доказана для атмосферного давления до 82,0 кПа [7] и строго выполняется только для давления ниже 104,7 кПа.

Примечание 3 — Согласно формуле (2) разница в 4 кПа атмосферного давления эквивалентна изменению температуры вспышки в 1 °С.

## 12 Представление результатов

Записывают следующее:

- а) температуру наличия/отсутствия вспышки, скорректированную на стандартное атмосферное давление, округленную до 0,5 °С, или
- б) скорректированную температуру вспышки  $t_c$ , округленную с точностью до 0,5 °С.

## 13 Прецизионность

### 13.1 Общие положения

Показатели прецизионности, приведенные в 13.2, 13.3 и таблице 2, получены в результате статистической обработки результатов межлабораторных испытаний проб нефтепродуктов и родственных им продуктов, проб красок и родственных им продуктов, а также проб FAME.

В таблице 3 приведены примеры прецизионности, вычисленной для нефтепродуктов и родственных им продуктов (за исключением красок и лаков).

Примечание 1 — Прецизионность не определялась для проб, имеющих твердую консистенцию при температуре окружающей среды.

Примечание 2 — Прецизионность была определена при использовании зажигательных устройств, приведенных в таблице 2. При использовании других воспламенителей прецизионность может отличаться.

Смещение метода для результатов, полученных при использовании газовых и электрических зажигательных устройств (см. [9]), касается некоторых нефтепродуктов и родственных им продуктов. Однако включить в метод такое смещение практически невозможно, поэтому показатели прецизионности являются общими при использовании газовых и электрических зажигательных устройств.

Для метода А настоящего стандарта прецизионность не определена. Однако при выборе температуры испытания, которая должна указываться при применении этого метода, необходимы знания о прецизионности метода, чтобы оценить граничные значения и общую достоверность результатов. Оценку проводят на основе прецизионности, полученной для метода В, при температуре испытания.

Прецизионность для нефтепродуктов и родственных им продуктов, а также FAME была определена в соответствии с ISO 4259. Данные о том, что прецизионность для красок и родственным им продуктов была определена в соответствии с ISO 4259, отсутствуют.

### 13.2 Повторяемость $r$

Расхождение между двумя результатами испытания, полученными одним и тем же оператором при работе на одном и том же оборудовании при одинаковых условиях испытания на идентичном испытуемом продукте в течение длительного периода времени при нормальном и правильном выполнении метода, только в одном случае из двадцати может превысить значения, приведенные в таблице 2.

### 13.3 Воспроизводимость $R$

Расхождение между двумя отдельными и независимыми результатами испытаний, полученными разными операторами в разных лабораториях на идентичном испытуемом продукте в течение длительного периода времени при нормальном и правильном выполнении метода, только в одном случае из двадцати может превысить значения, приведенные в таблице 2.

Таблица 2 — Значения прецизионности

Диапазон	Температурный диапазон, °С	Зажигательное устройство <sup>а</sup>	Повторяемость, °С	Воспроизводимость, °С
Нефтепродукты и родственные им продукты [10]	20—220	G/E	0,015 20 (X + 110) <sup>б</sup>	0,025 61 (X + 110) <sup>б</sup>
Краски и родственные им продукты с кинематической вязкостью [11]: ≤5,8 мм <sup>2</sup> /с при 37,8 °С >5,8 мм <sup>2</sup> /с при 37,8 °С	4—82	G	1,7	3,3
	17—52	G	3,3	5,0
Метилловые эфиры жирных кислот (FAME) [12]	85—175	G	1,9	15,0
<sup>а</sup> E — электрическое зажигательное устройство; G — газовое зажигательное устройство. <sup>б</sup> X — среднее значение сравниваемых результатов.				

Таблица 3 — Вычисленные значения повторяемости и воспроизводимости для нефтепродуктов и родственных им продуктов (за исключением красок и лаков)

Температура, °С	20	40	60	80	100	120	140	160	180	200	220
Повторяемость, °С	2,0	2,3	2,6	2,9	3,2	3,5	3,8	4,1	4,4	4,7	5,0
Воспроизводимость, °С	3,3	3,8	4,4	4,9	5,4	5,9	6,4	6,9	7,4	7,9	8,5

## 14 Протокол испытаний

Протокол испытаний должен содержать как минимум следующую информацию:

- ссылку на настоящий стандарт и метод (А либо В);
- тип испытуемого продукта и информацию для его полной идентификации;
- результат испытания (см. раздел 12);
- любое отклонение, по соглашению сторон или иное, от установленного метода;
- дату испытания.

Приложение А  
(обязательное)

Аппаратура для определения температуры вспышки

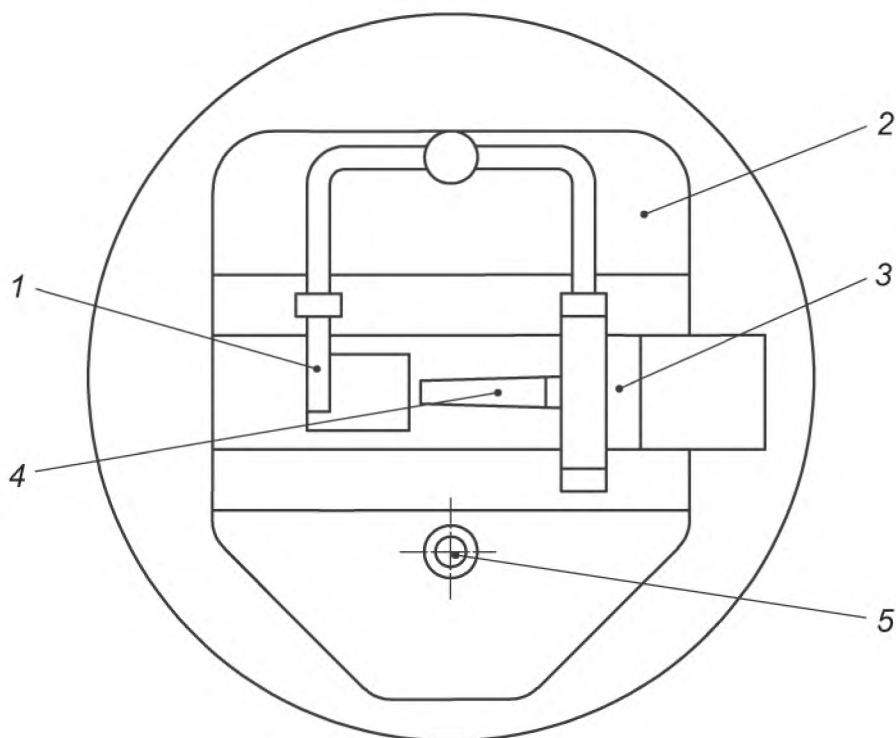
А.1 Аппарат

А.1.1 Испытательный тигель и крышка в собранном виде

А.1.1.1 Общие положения

Вид сверху и изображение тигля и крышки в собранном виде приведены на рисунках А.1—А.5.

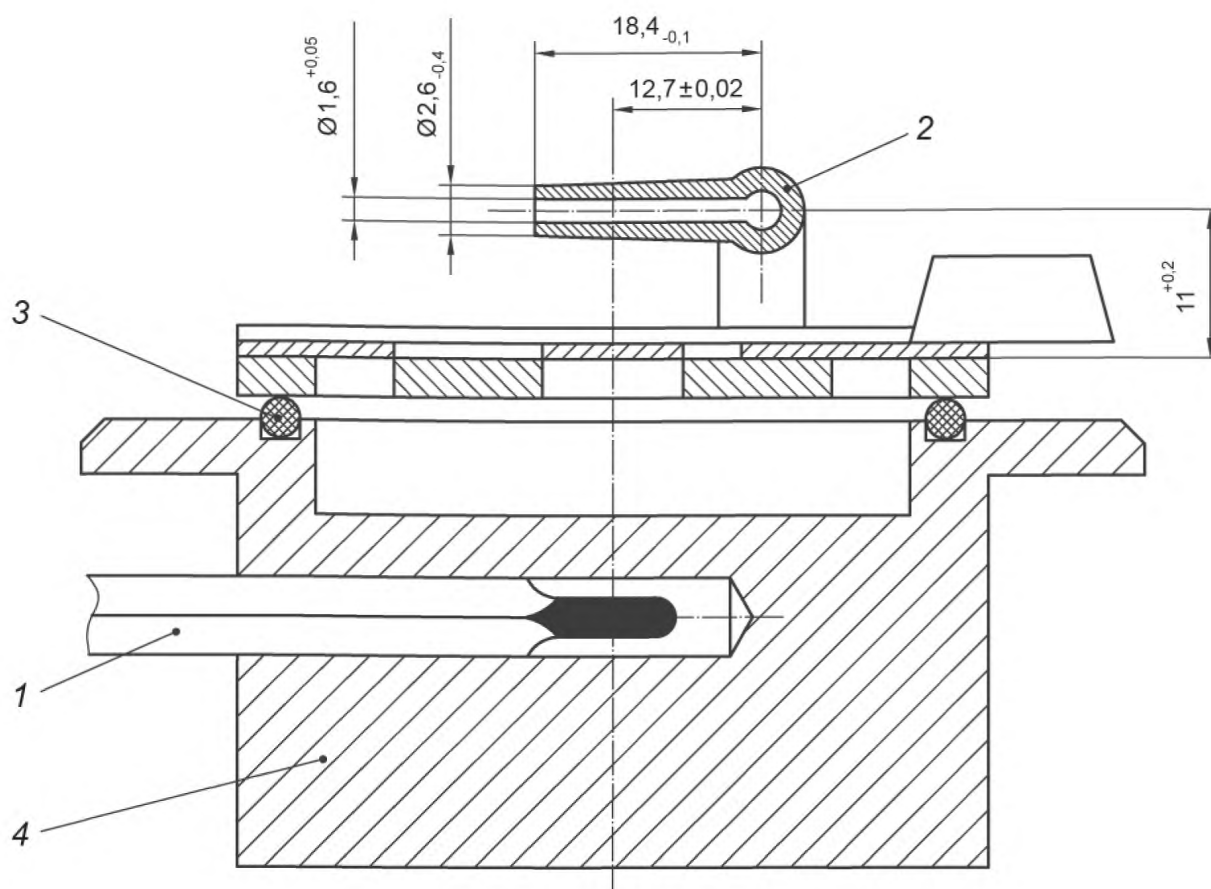
Некоторые из исполнений аппарата не охватывают весь диапазон температур вспышки от  $-30\text{ }^{\circ}\text{C}$  до  $300\text{ }^{\circ}\text{C}$ .



1 — сопло контрольного пламени; 2 — крышка; 3 — заслонка; 4 — сопло испытательного пламени;  
5 — отверстие для ввода пробы

Рисунок А.1 — Крышка в собранном виде

А.1.1.2 **Металлический блок**, изготовленный из алюминиевого сплава или коррозионно-стойкого металла с аналогичной теплопроводностью, с цилиндрическим углублением (испытательный тигель) и боковым отверстием для установки прибора измерения температуры (см. А.1.4). Диаметр углубления может быть уменьшен в случае размещения электронного устройства измерения температуры. Считывающий элемент устройства измерения температуры должен располагаться по центру под испытательным тиглем, как показано на рисунке А.2.



1 — устройство измерения температуры; 2 — сопло испытательного пламени; 3 — O-образное уплотнительное кольцо; 4 — блок испытательного тигля

Рисунок А.2 — Сечение блока испытательного тигля и сопла испытательного пламени

А.1.1.3 **Крышка**, оснащенная открывающейся заслонкой и устройством для введения испытательного пламени диаметром  $(4 \pm 0,5)$  мм в тигель при открытой заслонке. Сопло горелки (см. А.1.2.1) при введении в тигель должно пересекать плоскость нижней стороны крышки в пределах  $\pm 0,1$  мм. Крышка должна иметь отверстие для ввода испытуемой порции пробы в испытательный тигель, а также подходящее зажимное приспособление для обеспечения герметичного соединения крышки с металлическим блоком. Три отверстия в крышке должны находиться в пределах диаметра тигля. Заслонка должна иметь пружину или другое приспособление для фиксации положения, в котором отверстия полностью закрыты при закрытом положении заслонки. При открытом положении заслонки два ее отверстия должны совпадать с соответствующими отверстиями в крышке. Кольцевое уплотнение или прокладка, обеспечивающая герметичное соединение крышки с тиглем, когда крышка находится в закрытом положении, должны быть изготовлены из термостойкого материала, способного выдерживать температуру испытания и испытываемых материалов.

**Примечание** — В некоторых приборах опускание пламени при проведении испытания происходит автоматически.



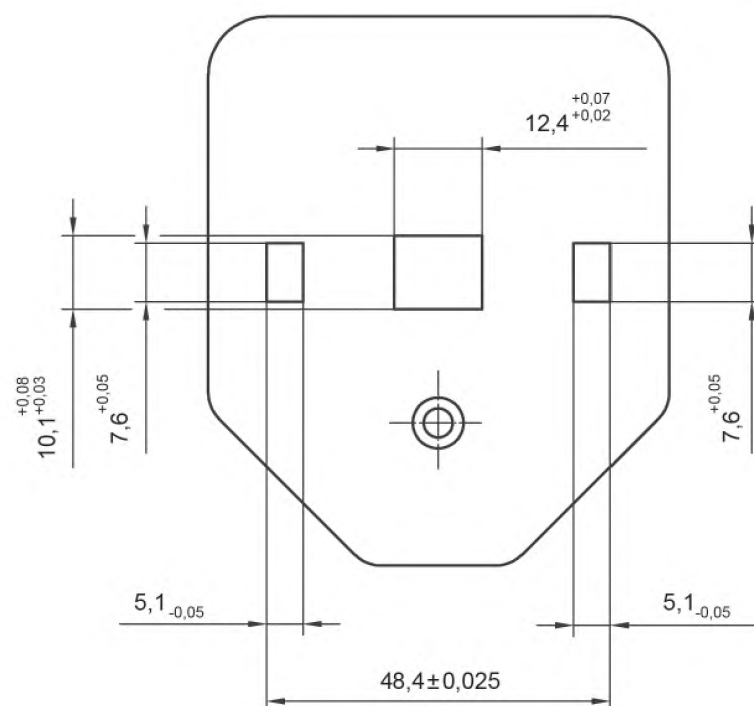


Рисунок А.3 — Крышка

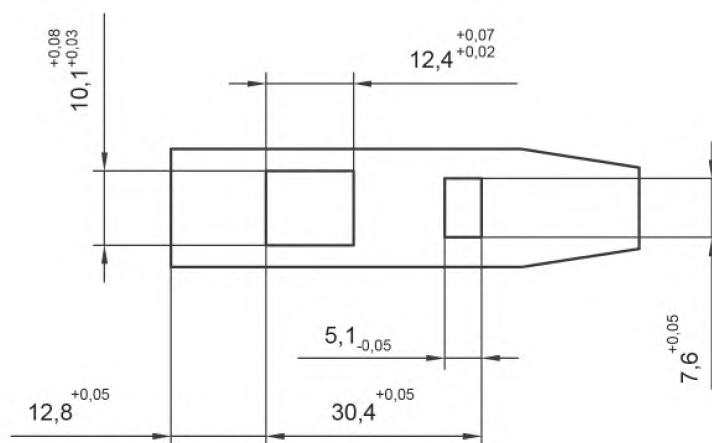


Рисунок А.4 — Заслонка

А.1.1.4 Электрический нагреватель, соединенный с дном испытательного тигля таким способом, который обеспечивает эффективную передачу тепла. Терморегулятор нагревателя должен обеспечивать поддержание температуры испытательного тигля, измеряемой встроенным термометром, и температуры в зоне без движения воздуха в пределах  $\pm 0,5$  °С при проведении испытания при температурах до 100 °С и в пределах  $\pm 2,0$  °С при проведении испытаний при температурах выше 100 °С.

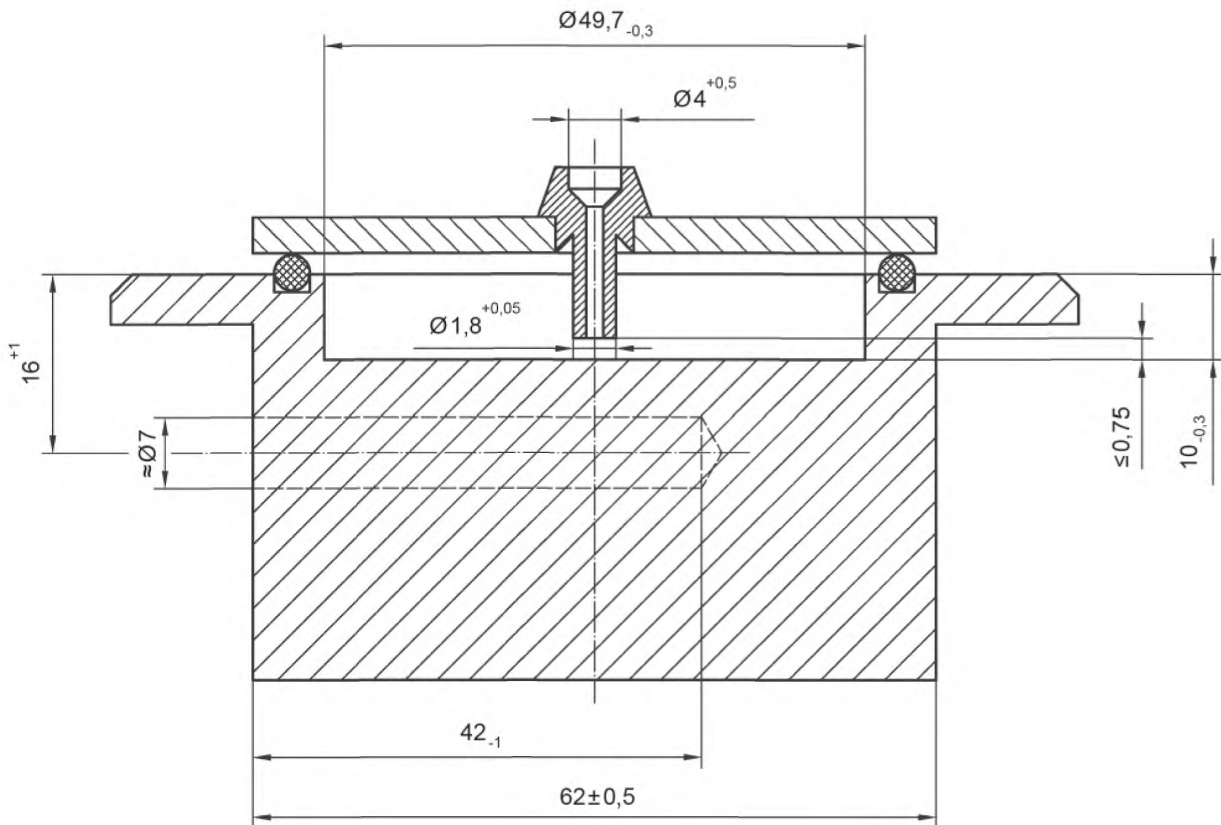


Рисунок А.5 — Сечение блока испытательного тигля через загрузочное отверстие

**А.1.2 Испытательное и контрольное пламя**

А.1.2.1 Оба пламени получают при помощи любого подходящего горючего газа (5.3). Калибровочное кольцо диаметром 4 мм должно быть выгравировано на крышке вблизи испытательного пламени.

А.1.2.2 При испытании нефтепродуктов, растворителей и родственных продуктов также допускается использовать электрическое зажигательное устройство с подходящим механизмом погружения, оборудованное экраном (см. А.1.7). Электрическое зажигательное устройство должно работать по принципу изменения электрического сопротивления (горячий провод), нагревательная секция должна располагаться горизонтально, пересекая нижнюю часть крышки.

Допускается применять другие зажигательные устройства, но показатели прецизионности могут быть неприменимы в этом случае. Для обеспечения правильной работы зажигательного устройства следуют инструкциям изготовителя. В спорных случаях при арбитражных испытаниях используют газовое зажигательное устройство.

**А.1.3 Таймер**

Таймер, обеспечивающий подачу звукового сигнала по истечении  $(60 \pm 2)$  с и  $(120 \pm 4)$  с, для оповещения момента, когда зажигательное устройство погрузится в испытательный тигель.

**А.1.4 Устройство измерения температуры**

В приложении Е установлены требования к подходящим для целей настоящего стандарта жидкостным термометрам и цифровым устройствам для измерения температуры.

**А.1.5 Охлаждающее устройство для испытательного тигля (дополнительно)**

Устройство охлаждения на основе модуля Пельтье или другое подходящее устройство для охлаждения.

**А.1.6 Детектор вспышки (дополнительно)**

Устройство с терморпарой малоинерционного исполнения для определения температуры вспышки. Детектор вспышки может использоваться для испытания всех продуктов и его наличие необходимо при испытании FAME.

**А.1.7 Экран электрического зажигательного устройства**

Металлический экран, главная цель которого — оптически защитить оператора от зажигательного устройства. Он требуется только при использовании электрического зажигательного устройства.

**Приложение В**  
**(справочное)**

**Проверка функционирования аппаратуры**

**В.1 Общие положения**

В данном приложении приведена процедура проверки функционирования аппаратуры с использованием вторичных рабочих стандартных образцов (SWS) и сертифицированных стандартных образцов (CRM), а также процедура приготовления вторичных рабочих стандартных образцов (SWS).

Функционирование аппаратуры следует регулярно проверять с использованием CRM, приготовленных в соответствии с [13] и [14], или внутренних стандартных образцов (SWS), приготовленных в соответствии с одной из процедур, приведенных в В.2.2. Оценку функционирования прибора следует проводить в соответствии с требованиями [15] и ISO 4259.

Оценка результатов испытания предполагает 95 %-ный доверительный интервал достоверности результата.

**В.2 Стандартные образцы**

В.2.1 Сертифицированный стандартный образец (CRM) представляет собой чистый насыщенный углеводород или другое стабильное вещество с температурой вспышки, определенной в соответствии с ISO Guide 34 и ISO Guide 35 с использованием метод-зависимого межлабораторного исследования для получения метод-зависимого сертифицированного значения.

В.2.2 Вторичный рабочий стандартный образец (SWS) представляет собой стабильный нефтепродукт, или чистый углеводород, или другое стабильное вещество с температурой вспышки, определенной в результате:

а) проведения не менее трех раз испытания представительной пробы с использованием аппарата, предварительно проверенного с помощью CRM, статистического анализа результатов испытания и расчета после исключения выпадающих значений среднеарифметического значения результатов определения, или

б) выполнения программы межлабораторных испытаний с участием не менее трех лабораторий, проводивших испытание представительных проб два раза. Значение температуры вспышки следует рассчитывать после статистической обработки результатов межлабораторных испытаний.

Хранить SWS следует в сосудах, которые позволяют сохранять чистоту стандартного образца, в месте, защищенном от прямых солнечных лучей, при температуре, не превышающей 10 °С.

**В.3 Процедура**

В.3.1 Выбирают CRM или SWS, температура вспышки которых находится в диапазоне значений температур вспышки, которые будут определяться с использованием аппарата. Приблизительные значения температуры вспышки приведены в таблице В.1.

Для того чтобы охватить как можно более широкий диапазон температур вспышки, рекомендуется использовать два CRM или SWS. Также рекомендуется проводить повторные испытания аликвот проб CRM и SWS.

В.3.2 Для нового и не реже одного раза в год для эксплуатируемого аппарата проводят контрольную проверку с использованием CRM, предусмотренных настоящим стандартом (см. В.2.1), осуществляя испытание в соответствии с разделом 10.

В.3.3 Для промежуточной проверки выполняют контрольную проверку с использованием SWS, удовлетворяющего требованиям настоящего стандарта (см. В.2.2), осуществляя испытание в соответствии с разделом 10.

В.3.4 Корректируют результат испытания на стандартное атмосферное давление в соответствии с разделом 11. Записывают скорректированный результат испытания в протокол с точностью до 0,1 °С.

Т а б л и ц а В . 1 — Приблизительные значения температуры вспышки и допустимые отклонения (допустимые пределы для отдельного результата)

Вещество	Температура вспышки, °С	Допустимое отклонение (см. 7.4.2) $R/\sqrt{2}$ °С	Источник значений температуры вспышки
2-бутанол	20,7	±2,3	а
р-ксилол (1,4-диметилбензол)	26,1	±2,4	а
нонан	32	±2,5	с
н-бутанол	36,5	±2,6	а

Окончание таблицы В.1

Вещество	Температура вспышки, °С	Допустимое отклонение (см. 7.4.2) $R/\sqrt{2}$ °С	Источник значений температуры вспышки
декан	49,7	$\pm 2,9$	b
ундекан	65,9	$\pm 3,2$	b
додекан	81	$\pm 3,4$	c
тетрадекан	109	$\pm 3,9$	c
диэтиленгликоль	142,2	$\pm 4,5$	a
гексадекан	134	$\pm 4,4$	c

Примечание — Значения температуры вспышки не сертифицированные.  
a — средние значения, полученные после проведения программы межлабораторных испытаний [10].  
b — средние значения, полученные после проведения программы межлабораторных испытаний [16].  
c — данные за прошлые годы.

#### В.4 Оценка результатов испытания

##### В.4.1 Общие положения

Сравнивают скорректированный (ые) результат (ы) с сертифицированным значением CRM или установленным значением SWS.

При использовании формул, приведенных в В.4.1.1 и В.4.1.2, предполагается, что воспроизводимость вычислена в соответствии с ISO 4259, сертифицированное значение CRM или установленное значение SWS получено в результате выполнения процедуры по ISO Guide 35.

##### В.4.1.1 Единичное испытание

Для единичного испытания, проводимого на CRM или SWS, расхождение между полученным результатом испытания и сертифицированным значением CRM или установленным значением SWS должно находиться в пределах следующего допуска:

$$|x - \mu| \leq \frac{R}{\sqrt{2}}, \quad (\text{B.1})$$

где  $x$  — результат испытания;

$\mu$  — сертифицированное значение CRM или установленное значение SWS;

$R$  — воспроизводимость метода испытания.

##### В.4.1.2 Многократные испытания

Если количество параллельных испытаний с использованием CRM или SWS равно  $n$ , то расхождение между среднеарифметическим результатом определения и сертифицированным значением CRM или установленным значением SWS должно находиться в пределах следующего допуска:

$$|\bar{x} - \mu| \leq \frac{R}{\sqrt{2}}, \quad (\text{B.2})$$

где  $\bar{x}$  — среднеарифметическое значение результатов испытания;

$\mu$  — сертифицированное значение CRM или установленное значение SWS;

$$R_1 = \sqrt{R_2 - r_2 \left(1 - \frac{1}{n}\right)}, \quad (\text{B.3})$$

где  $R$  — воспроизводимость метода испытания;

$r$  — повторяемость метода испытания;

$n$  — число параллельных испытаний, проводимых на CRM или SWS.

В.4.2 Если результат испытания находится в пределах допуска, отмечают данный факт в протоколе.

В.4.3 Если результат находится вне пределов установленного допуска и для контрольной проверки использовался SWS, испытание повторяют с использованием CRM. Если результат испытания с использованием CRM попадает в пределы допуска, отмечают данный факт в протоколе, SWS бракуют (выбрасывают).

В.4.4 Если результат испытания по-прежнему находится вне пределов установленного допуска, проверяют состояние и функционирование аппарата, а также его соответствие техническим требованиям. Если невозможно установить очевидную причину несоответствия, проводят дальнейшую проверку с использованием различных CRM. Если результат испытания попадает в пределы допуска, отмечают данный факт в протоколе. Если результат испытания по-прежнему находится вне пределов установленного допуска, аппарат направляют для проверки изготовителю.

**Приложение С  
(справочное)****Применение тигельной вставки****С.1 Общие положения**

Полное удаление некоторых проб из испытательного тигля по окончании испытания является очень сложным и трудоемким. Применение сменного тонкого металлического тигля, помещаемого в испытательный тигель, обеспечивает устранение данной проблемы.

**С.2 Материал тигельной вставки**

Может быть использована любая металлическая фольга толщиной около 0,05 мм при условии, что ей можно придать такую форму, чтобы она плотно прилегала к испытательному тиглю.

**С.3 Применение**

Придают фольге форму, вдавливая ее в тигель с помощью металлического блока или другого подходящего инструмента. Тигельная вставка должна точно повторять форму тигля.

**С.4 Проверка**

Проверяют материал тигельной вставки и процедуру ее формирования, используя CRM или SWS (см. 7.4).

Приложение D  
(обязательное)

**Проведение испытания при температуре ниже температуры окружающей среды с применением аппарата ручного управления без встроенной камеры для охлаждения испытательного тигля**

**D.1 Подготовка аппарата**

D.1.1 **Аппарат с жидкостным стеклянным термометром.** Отключают питание устройства, нагревающего испытательный тигель.

D.1.2 **Ручной аппарат с электронным термометром.** Следуют инструкциям изготовителя аппарата для установки требуемой температуры испытания, которая ниже температуры окружающей среды.

D.1.3 Следуя инструкциям изготовителя, заполняют охлаждающий блок подходящим охлаждающим агентом или применяют альтернативные методы охлаждения.

D.1.4 В случае, когда заданная температура или температура, указанная в нормативном документе, не ниже 5 °С, в качестве охлаждающего агента может быть использована вода или колотый лед.

**Примечание** — Если температура ниже 5 °С, подходящим охлаждающим агентом является твердый диоксид углерода (сухой лед) и ацетон.

**D.2 Процедура**

D.2.1 Поднимают крышку и помещают основание блока в испытательный тигель, стараясь не повредить тигель.

D.2.2 Когда показание термометра приблизится к отметке на 10 °С ниже требуемой температуры, охлаждающий блок убирают и быстро высушивают испытательный тигель и нижнюю сторону крышки бумажной салфеткой для удаления влаги.

D.2.3 Крышку сразу опускают и надежно закрывают.

**Предупреждение** — Если используется жидкостной стеклянный термометр, не допускается охлаждать блок ниже температуры замерзания жидкости в термометре.

D.2.4 Для введения порции пробы в испытательный тигель используют шприц, тигель и шприц должны быть предварительно охлаждены до температуры ниже по меньшей мере на 10 °С требуемой температуры испытания.

D.2.5 Регулируют испытательное пламя для повышения температуры испытательного тигля в условиях окружающей среды до требуемой температуры испытания. Испытательное пламя применяют незамедлительно. Внимательно следят за вспышкой через отверстия крышки.

D.2.6 Для определения температуры вспышки любого материала проводят повторные испытания в соответствии с 10.3.2, 10.3.14, каждый раз используя свежую порцию пробы.

**Приложение Е  
(обязательное)**

**Технические требования к устройству измерения температуры**

**Е.1 Цифровое устройство измерения температуры**

Е.1.1 Диапазон измерения температур, от  $-30\text{ }^{\circ}\text{C}$  до  $300\text{ }^{\circ}\text{C}$ .

Е.1.2 Дискретность дисплея, не более  $0,5\text{ }^{\circ}\text{C}$ .

Е.1.3 Точность измерения температуры (после калибровки) должна удовлетворять требованиям А.1.1.4.

Е.1.4 При размещении в блоке устройство измерения температуры должно быть окружено теплопроводящей пастой, чтобы обеспечить хорошую теплопередачу между блоком и измерительным устройством.

**Примечание 1** — Подходящими являются силиконовые теплопроводящие пасты.

**Примечание 2** — Руководство по использованию цифровых устройств измерения температуры приведены в [17] и [18].

**Е.2 Жидкостные стеклянные термометры**

Таблица Е.1 — Технические характеристики термометра

Тип термометра	Для измерения отрицательных температур	Для измерения низких температур	Для измерения высоких температур
Температурный диапазон, $^{\circ}\text{C}$	От $-30$ до $+100$	От $0$ до $100$	От $100$ до $300$
Погружение, мм	44	44	44
Отметки шкалы, $^{\circ}\text{C}$ :			
- малые деления	1	1	2
- длинные штрихи через каждые	5	5	10
- числовые отметки через каждые	10	10	10
- максимальная ширина штриха, мм	0,15	0,15	0,15
Погрешность шкалы, $^{\circ}\text{C}$ , max	0,5	0,5	2,0
Расширительная камера	Требуется	Требуется	Требуется
Общая длина, мм	195—200	195—200	195—200
Наружный диаметр капиллярной трубки, мм	6—7	6—7	6—7
Длина резервуара, мм	10—14	10—14	10—14
Наружный диаметр резервуара, мм	4—6	4—6	4—6
Расположение шкалы:			
- от дна резервуара до отметки шкалы, $^{\circ}\text{C}$	$-30$	$0$	$100$
- расстояние, мм	57—61	48—52	48—52
- длина шкалы измерения, мм	115—135	115—135	115—135



**Приложение ДА  
(справочное)**

**Сведения о соответствии ссылочных международных стандартов  
межгосударственным стандартам**

Таблица ДА.1

Обозначение ссылочного международного стандарта	Степень соответствия	Обозначение и наименование соответствующего межгосударственного стандарта
ISO 1513:2010	MOD	ГОСТ 9980.2—2014 «Материалы лакокрасочные и сырье для них. Отбор проб, контроль и подготовка образцов для испытаний»
ISO 3170:2004	NEQ	ГОСТ 31873—2012 «Нефть и нефтепродукты. Методы ручного отбора проб»
ISO 3171:1988	NEQ	ГОСТ 2517—2012 «Нефть и нефтепродукты. Методы отбора проб»
ISO 4259:2006	—	*
ISO 15528:2013	MOD	ГОСТ 9980.2—2014 «Материалы лакокрасочные и сырье для них. Отбор проб, контроль и подготовка образцов для испытаний»
<p>* Соответствующий межгосударственный стандарт отсутствует. До его утверждения рекомендуется использовать перевод на русский язык данного стандарта. Перевод данного международного стандарта находится в Федеральном информационном фонде стандартов.</p> <p><b>Примечание</b> — В настоящей таблице использованы следующие условные обозначения степени соответствия стандартов:</p> <ul style="list-style-type: none"> <li>- MOD — модифицированные стандарты;</li> <li>- NEQ — неэквивалентные стандарты.</li> </ul>		

## Библиография

- [1] ISO 1516 Determination of flash/no flash — Closed cup equilibrium method  
(Определение вспышки/отсутствия вспышки. Метод с применением закрытого тигля в равновесном состоянии)
- [2] ISO 1523 Determination of flash point — Closed cup equilibrium method  
(Определение температуры вспышки. Метод испытания в закрытом тигле в равновесных условиях)
- [3] Bell L.H. J. Inst. Petrol. 1971 July, 57 (556) (Журнал института нефти)
- [4] Rybicky J., & Stevens J.R. J. Coatings Technology. 1981 May, 53 (676) pp. 40—42 (Журнал технологии покрытий)
- [5] ISO/TR 29662 Petroleum products and other liquids — Guidance for flash point testing  
(Нефтепродукты и другие жидкости. Руководство по определению температуры вспышки)
- [6] CEN/TR 15160 Petroleum products and other liquids — Guide to flash point testing  
(Нефтепродукты и другие жидкости. Руководство по определению температуры вспышки)
- [7] EN 14214 Fatty acid methyl esters (FAME) for use in diesel engines and heating applications  
(Метилловые эфиры жирных кислот (FAME) для дизельных двигателей и отопительных установок)
- [8] ASTM D6751 Specification for Biodiesel Fuel Blend Stock (B100) for Middle Distillate Fuels  
(Технические требования к биодизельному топливу (B100) для среднестиллятного топлива)
- [9] ASTM D6708 Standard Practice for Statistical Assessment and Improvement of Expected Agreement Between Two Test Methods that Purport to Measure the Same Property of a Material  
(Стандартная практика статистической оценки и совершенствования ожидаемого соответствия двух методов испытаний для измерения одних и тех же характеристик материала)
- [10] Research Report IP 523 Energy Institute, 61 New Cavendish Street, London. W1G 7AR. UK  
(Отчет об исследовании IP 523 энергетического института)
- [11] Research Report ASTM D01 RR: 1000 or Journal of Paint Technology Vol 45 No 581 p 44  
(Отчет об исследовании ASTM D01 OP: 1000 или Журнал по технологии красок)
- [12] CEN/TR 15160 Petroleum and related products — Applicability of diesel fuel test methods for Fatty Acid Methyl Esters (FAME) — Information and results on round robin tests  
(Нефтепродукты и родственные продукты. Применимость методов испытания дизельного топлива для метиловых эфиров жирных кислот (FAME). Информация и результаты межлабораторных сличений)
- [13] ISO Guide 34 General requirements for the competence of reference material producers  
(Общие требования к компетентности производителей стандартных образцов)
- [14] ISO Guide 35 Reference materials — General and statistical principles for certification  
(Стандартные образцы. Общие и статистические принципы сертификации)
- [15] ISO Guide 33 Uses of certified reference materials  
(Применение сертифицированных стандартных образцов)
- [16] Research Report ASTM D02 RR: S15-1010, ASTM International, PO Box C700, West Conshohocken, PA 19428-2959, USA  
(Отчет об исследовании ASTM D02 RR)
- [17] IEC 60751 Industrial platinum resistance thermometers and platinum temperature sensors  
(Термометры сопротивления промышленные платиновые и датчики температуры платиновые)
- [18] ASTM E1137 Standard Specification for Industrial Platinum Resistance Thermometers  
(Стандартные технические требования к промышленным платиновым термометрам сопротивления)

УДК 665.7

МКС 75.080; 87.040

IDT

Ключевые слова: нефтепродукты, другие жидкости, температура вспышки в закрытом тигле, равновесные условия

---

**БЗ 12—2018/31**

Технический редактор *И.Е. Черепкова*  
Корректор *М.С. Кабашова*  
Компьютерная верстка *А.Н. Золотаревой*

Сдано в набор 06.11.2018. Подписано в печать 22.11.2018. Формат 60×84<sup>1</sup>/<sub>8</sub>. Гарнитура Ариал.  
Усл. печ. л. 3,26. Уч.-изд. л. 2,95.  
Подготовлено на основе электронной версии, предоставленной разработчиком стандарта

---

Создано в единичном исполнении ФГУП «СТАНДАРТИНФОРМ» для комплектования Федерального информационного фонда стандартов, 117418 Москва, Нахимовский пр-т, д. 31, к. 2.  
[www.gostinfo.ru](http://www.gostinfo.ru) [info@gostinfo.ru](mailto:info@gostinfo.ru)