

---

МЕЖГОСУДАРСТВЕННЫЙ СОВЕТ ПО СТАНДАРТИЗАЦИИ, МЕТРОЛОГИИ И СЕРТИФИКАЦИИ  
(МГС)

INTERSTATE COUNCIL FOR STANDARDIZATION, METROLOGY AND CERTIFICATION  
(ISC)

---

МЕЖГОСУДАРСТВЕННЫЙ  
СТАНДАРТ

ГОСТ  
ISO 15236-1—  
2017

---

# ЛЕНТЫ КОНВЕЙЕРНЫЕ МЕТАЛЛОКОРДНЫЕ

Часть 1

## Конструкция, размеры и требования к конвейерным лентам общего назначения

(ISO 15236-1:2016, Steel cord conveyor belts — Part 1: Design, dimensions  
and mechanical requirements for conveyor belts for general use, IDT)

Издание официальное



Москва  
Стандартинформ  
2018

## Предисловие

Цели, основные принципы и основной порядок проведения работ по межгосударственной стандартизации установлены в ГОСТ 1.0—2015 «Межгосударственная система стандартизации. Основные положения» и ГОСТ 1.2—2015 «Межгосударственная система стандартизации. Стандарты межгосударственные, правила и рекомендации по межгосударственной стандартизации. Правила разработки, принятия, обновления и отмены»

### Сведения о стандарте

1 ПОДГОТОВЛЕН Федеральным государственным унитарным предприятием «Всероссийский научно-исследовательский институт стандартизации материалов и технологий» (ФГУП «ВНИИ СМТ»), Техническим комитетом по стандартизации ТК 160 «Продукция нефтехимического комплекса» на основе собственного перевода на русский язык англоязычной версии международного стандарта, указанного в пункте 5

2 ВНЕСЕН Федеральным агентством по техническому регулированию и метрологии

3 ПРИНЯТ Межгосударственным советом по стандартизации, метрологии и сертификации (протокол от 30 ноября 2017 г. № 52)

За принятие проголосовали:

Краткое наименование страны по МК (ИСО 3166) 004—97	Код страны по МК (ИСО 3166) 004—97	Сокращенное наименование национального органа по стандартизации
Беларусь	BY	Госстандарт Республики Беларусь
Казахстан	KZ	Госстандарт Республики Казахстан
Киргизия	KG	Кыргызстандарт
Россия	RU	Росстандарт
Таджикистан	TJ	Таджикстандарт
Узбекистан	UZ	Узстандарт
Украина	UA	Минэкономразвития Украины

4 Приказом Федерального агентства по техническому регулированию и метрологии от 20 февраля 2018 г. № 84-ст межгосударственный стандарт ГОСТ ISO 15236-1—2017 введен в действие в качестве национального стандарта Российской Федерации с 1 января 2020 г.

5 Настоящий стандарт идентичен международному стандарту ISO 15236-1:2016 «Металлокордные конвейерные ленты. Часть 1. Конструкция, размеры и механические требования к конвейерным лентам общего назначения» («Steel cord conveyor belts — Part 1: Design, dimensions and mechanical requirements for conveyor belts for general use», IDT).

Международный стандарт разработан подкомитетом CEN/TC 188 «Конвейерные ленты» Европейского комитета по стандартизации (CEN) в сотрудничестве с подкомитетом SC 3 «Конвейерные ленты» Технического комитета по стандартизации ISO/TC 41 «Шкивы и ремни (в том числе клиновые)» Международной организации по стандартизации ISO.

Наименование настоящего стандарта изменено относительно наименования указанного международного стандарта для приведения в соответствие с ГОСТ 1.5 (подраздел 3.6).

При применении настоящего стандарта рекомендуется использовать вместо ссылочных стандартов соответствующие межгосударственные стандарты, сведения о которых приведены в дополнительном приложении ДА

6 ВВЕДЕН ВПЕРВЫЕ

*Информация об изменениях к настоящему стандарту публикуется в ежегодном информационном указателе «Национальные стандарты», а текст изменений и поправок — в ежемесячном информационном указателе «Национальные стандарты». В случае пересмотра (замены) или отмены настоящего стандарта соответствующее уведомление будет опубликовано в ежемесячном информационном указателе «Национальные стандарты». Соответствующая информация, уведомление и тексты размещаются также в информационной системе общего пользования — на официальном сайте Федерального агентства по техническому регулированию и метрологии в сети Интернет ([www.gost.ru](http://www.gost.ru))*

© Стандартиформ, 2018

В Российской Федерации настоящий стандарт не может быть полностью или частично воспроизведен, тиражирован и распространен в качестве официального издания без разрешения Федерального агентства по техническому регулированию и метрологии

## Содержание

1 Область применения . . . . .	1
2 Нормативные ссылки . . . . .	1
3 Термины и определения . . . . .	2
4 Условные обозначения и единицы измерения . . . . .	2
5 Конструкция ленты . . . . .	3
6 Элементы конструкции ленты . . . . .	4
7 Требования к физико-механическим свойствам . . . . .	6
8 Отбор образцов . . . . .	9
9 Обозначение . . . . .	9
10 Информация для заказа . . . . .	10
11 Маркировка . . . . .	10
Приложение А (справочное) Информация, предоставляемая потребителем . . . . .	11
Приложение ДА (справочное) Сведения о соответствии ссылочных стандартов межгосударственным стандартам . . . . .	12
Библиография . . . . .	13

---

**ЛЕНТЫ КОНВЕЙЕРНЫЕ МЕТАЛЛОКОРДНЫЕ****Часть 1****Конструкция, размеры и требования к конвейерным лентам общего назначения**Steel cord conveyor belts. Part 1. Design, dimensions and requirements for conveyor belts for general use

---

Дата введения — 2020—01—01

**1 Область применения**

Настоящий стандарт устанавливает требования к рабочим характеристикам и конструкции конвейерных лент общего назначения, армированных стальными кордами в продольном направлении. Требования к конструкции, приведенные в разделе 6, применяют при разработке отдельных лент, а также лент, выпускаемых серийно по ISO 15236-2.

**2 Нормативные ссылки**

В настоящем стандарте использованы нормативные ссылки на следующие стандарты:

ISO 37, Rubber, vulcanized or thermoplastic — Determination of tensile stress-strain properties (Резина вулканизованная или термопластик. Определение упругопрочностных свойств при растяжении)

ISO 188, Rubber, vulcanized or thermoplastic — Accelerated ageing and heat resistance tests (Резина вулканизованная или термопластик. Испытания на ускоренное старение и теплостойкость)

ISO 284, Conveyor belts — Electrical conductivity — Specification and test method (Конвейерные ленты. Электропроводность. Спецификация и метод испытания)

ISO 340, Conveyor belts — Laboratory scale flammability characteristics — Requirements and test method (Конвейерные ленты. Характеристики воспламеняемости по лабораторной шкале. Требования и метод испытания)

ISO 703, Conveyor belts — Transverse flexibility (troughability) — Test method [Конвейерные ленты. Гибкость в поперечном направлении (способность к лоткообразованию). Метод испытания]

ISO 4649, Rubber, vulcanized or thermoplastic — Determination of abrasion resistance using a rotating cylindrical drum device (Резина вулканизованная или термопластик. Определение стойкости к истиранию с использованием устройства с вращающимся цилиндрическим барабаном)

ISO 7590:2001, Steel cord conveyor belts — Methods for the determination of total thickness and cover thickness (Металлокордные конвейерные ленты. Методы определения полной толщины и толщины обкладки)

ISO 7622-2, Steel cord conveyor belts — Longitudinal traction test — Part 2: Measurement of tensile strength (Металлокордные конвейерные ленты. Испытание на продольное растяжение. Часть 2. Измерение прочности при растяжении)

ISO 7623, Steel cord conveyor belts — Cord-to-coating bond test — Initial test and after thermal treatment (Металлокордные конвейерные ленты. Испытание на прочность связи корда с покрытием. Первоначальное испытание и испытание после термической обработки)

ISO 8094, Steel cord conveyor belts — Adhesion strength test of the cover to the core layer (Металлокордные конвейерные ленты. Испытание на прочность связи обкладки с сердечником)

ISO 10247, Conveyor belts — Characteristics of covers — Classification (Конвейерные ленты. Характеристики покрытий. Классификация)

ISO 15236-2, Steel cord conveyor belts — Part 2: Preferred belt types (Металлокордные конвейерные ленты. Часть 2. Основные типы лент)

EN 12882, Conveyor belts for general purpose use — Electrical and flammability safety requirements (Конвейерные ленты общего назначения. Требования к электро- и пожаробезопасности)

EN 13827, Steel cord conveyor belts — Determination of the lateral and vertical displacement of steel cords (Металлокордные конвейерные ленты. Определение горизонтального и вертикального смещений стальных кордов)

### 3 Термины и определения

В настоящем стандарте применены следующие термины с соответствующими определениями:

3.1 **ширина борта  $b_k$**  (edge width  $b_k$ ): Толщина резины между наружным кордом и бортом ленты (см. рисунок 1).

3.2 **брекер (breaker)**: Поперечное армирование конвейерной ленты, как правило, из текстильного материала, прикрепленное сверху и/или снизу слоя продольных кордов на расстоянии не менее 1 мм, считающееся частью обкладки ленты (см. рисунок 2).

[Источник — ISO 7590:2009, пункт 2.1, изменено.]

3.3 **уток (weft)**: Поперечное армирование конвейерной ленты, как правило, из стальных проволок, прикрепленное сверху и/или снизу слоя продольных кордов на расстоянии менее 1 мм, считающееся частью сердечника ленты (см. рисунок 3).

[Источник — ISO 7590:2009, пункт 2.2, изменено.]

### 4 Условные обозначения и единицы измерения

В настоящем стандарте применены условные обозначения и единицы измерения, приведенные в таблице 1.

Таблица 1 — Условные обозначения и единицы измерения показателей

Условное обозначение	Наименование показателя
$B$	Ширина ленты, мм
$F_a$	Усилие выдергивания корда на единицу длины корда, Н/мм
$F_{bs}$	Прочность корда при растяжении, взятого из вулканизированной ленты, кН
$F_v$	Усилие выдергивания корда на единицу длины корда после термической обработки, Н/мм
$K_N$	Номинальная (минимальная) прочность ленты при растяжении на единицу ширины ленты, Н/мм
$b_k$	Вычисленная ширина борта ленты, мм
$b_t$	Ширина несущей части ленты, мм
$d$	Диаметр корда, мм
$F$	Прогиб ленты (способность к лоткообразованию), мм
$h_m$	Медианное значение высоты корда по EN 13827, мм
$n$	Число кордов
$s_1$	Толщина ленты, мм
$s_2$	Толщина обкладки на несущей стороне, мм
$s_3$	Толщина обкладки со стороны шкивов, мм
$s_4$	Толщина слоя между брекером и слоем продольных кордов, мм
$s_5$	Толщина слоя между утком и слоем продольных кордов, мм

Окончание таблицы 1

Условное обозначение	Наименование показателя
$s_6$	Толщина сердечника ленты, мм
$t$	Шаг кордов, мм
$\Delta h_1$	Количество кордов, расположенных в диапазоне $h_m \leq 1$ мм, %
$\Delta h_2$	Количество кордов, расположенных в диапазоне $1,0 < h_m \leq 1,5$ мм, %
$\Delta h_3$	Количество кордов, расположенных в диапазоне $h_m > 1,5$ мм, %

## 5 Конструкция ленты

### 5.1 Стандартный тип

Конвейеры ленты, соответствующие требованиям настоящего стандарта, содержат стальные корды, окруженные слоем резины сердечника. Сердечник защищен сверху и снизу обкладками (см. рисунок 1).

### 5.2 Конвейерные ленты с поперечным армированием

Требования к металлокордным конвейерным лентам с брекерами показаны на рисунке 2, металлокордным конвейерным лентам с утком — на рисунке 3.

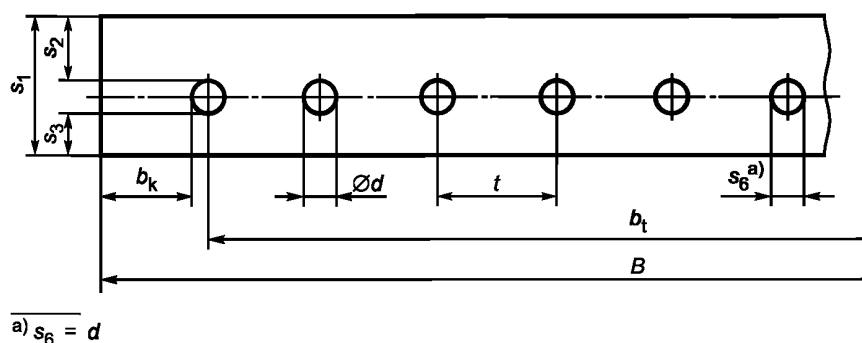
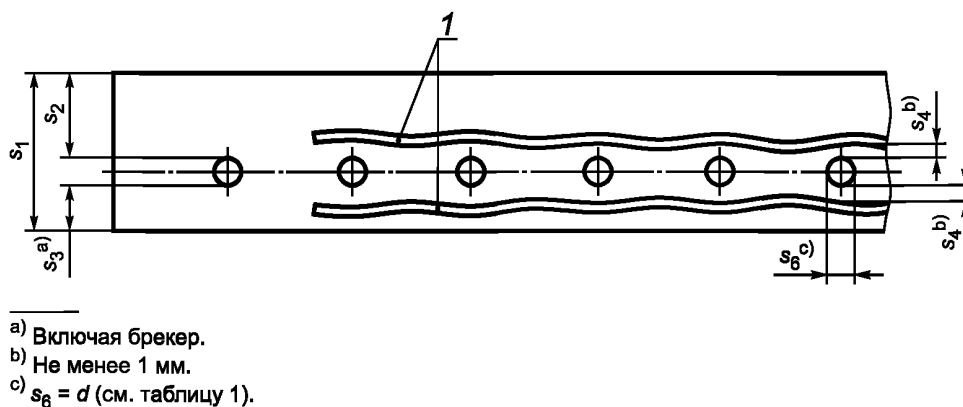
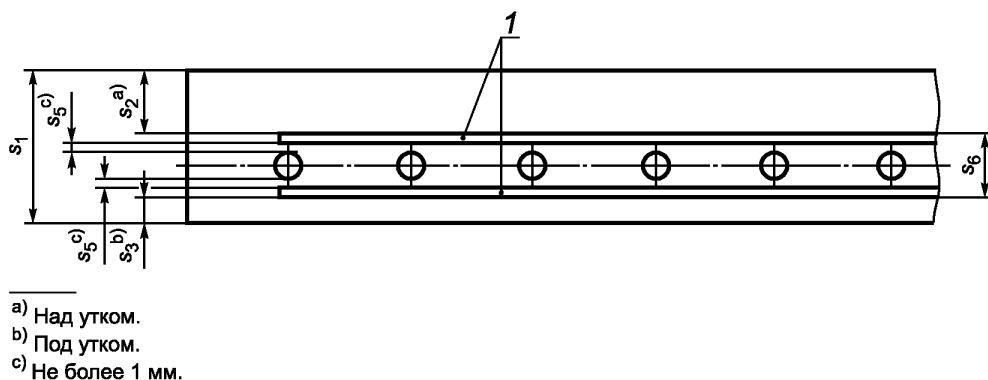


Рисунок 1 — Поперечное сечение стандартной ленты



1 — брекер

Рисунок 2 — Поперечное сечение ленты с брекером



1 — уток

Рисунок 3 — Поперечное сечение ленты с утком

### 5.3 Сердечник ленты

Толщину сердечника ленты (каркаса)  $s_6$  для всех типов лент определяют по формуле

$$s_6 = s_1 - s_2 - s_3. \quad (1)$$

## 6 Элементы конструкции ленты

### 6.1 Прочность ленты при растяжении

Металлокордные ленты должны иметь прочность при растяжении от 500 до 10 000 Н/мм ширины ленты.

Следует выбирать основные типы лент, приведенные в таблице 2. Приведены три группы лент — низкой, средней и высокой прочности.

Таблица 2 — Типы лент

Лента низкой прочности	Лента средней прочности	Лента высокой прочности
ST 500	ST 2000	ST 3500
ST 630	ST 2250	ST 4000
ST 800	ST 2500	ST 4500
ST 1000	ST 2800	ST 5000
ST 1250	ST 3150	ST 5400
ST 1600		

### 6.2 Ширина ленты

Требования к ширине ленты и допуски на ширину, приведенные в таблице 3, применяют только при изготовлении лент, а не к установленным на оборудовании лентам.

Таблица 3 — Ширина ленты  $B$ 

Значение	Ширина ленты $B$ , мм														
	500	650	800	1000	1200	1400	1600	1800	2000	2200	2400	2600	2800	3000	3200
Допуск	+10 -5	+10 -7	+10 -8	± 10	± 10	± 12	± 12	± 14	± 14	± 15	± 15	± 15	± 15	± 15	± 15



### 6.3 Ширина борта и несущей части ленты

#### 6.3.1 Ширина борта ленты

Ширина борта ленты должна быть не менее 15 мм и не более 40 мм. В этих пределах ширину борта ленты  $b_k$  приближенно вычисляют по формуле

$$b_k \approx 5s_6. \quad (2)$$

#### 6.3.2 Ширина несущей части ленты

Ширину несущей части ленты  $b_t$  вычисляют по формуле

$$b_t = B - 2b_k - d. \quad (3)$$

(См. также 7.2.2.)

### 6.4 Число кордов

На основе минимальной прочности корда при растяжении  $F_{bs}$ , кН (см. 7.1), номинальной прочности ленты при растяжении  $K_N$ , Н/мм, ширины ленты и ширины борта  $B$ , мм, минимальное число кордов  $n_{\min}$  вычисляют по формуле

$$n_{\min} = \frac{K_N B}{1000 F_{bs}}. \quad (4)$$

Фактическое число кордов  $n$  должно быть больше или равно  $n_{\min}$ .

### 6.5 Шаг кордов

Шаг кордов  $t$  вычисляют по формуле

$$t = \frac{b_t}{n-1}. \quad (5)$$

Шаг кордов округляют с точностью до 0,1 мм.

Ширину борта ленты  $b_k$  вычисляют по формуле

$$b_k = 0,5[B - d - t(n - 1)]. \quad (6)$$

### 6.6 Толщина обкладок

Для лент стандартного типа (см. 5.1) минимальная толщина одной из обкладок ( $s_2$  или  $s_3$ ) должна быть не менее  $0,7d$  или 4 мм, в зависимости от того, что больше.

Для лент с поперечным армированием (см. 5.2) минимальная толщина обкладок лент с бреккером в зависимости от его конструкции может быть больше. Минимальная толщина обкладок лент с утком может быть меньше.

Толщину обкладок следует определять с учетом класса обкладок ленты и условий транспортирования.

### 6.7 Толщина ленты

Толщину ленты  $s_1$  получают суммированием толщины сердечника  $s_6$  и толщины обкладок  $s_2$  и  $s_3$ .

При измерении по ISO 7590 максимальная толщина ленты  $s_{1\max}$  должна быть равна  $1,1s_1$ , а минимальная толщина ленты  $s_{1\min}$  должна соответствовать следующим требованиям

$$\begin{aligned} \text{при } s_1 \leq 20 \text{ мм } s_{1\min} &= (s_1 - 1) \text{ мм,} \\ \text{при } s_1 > 20 \text{ мм } s_{1\min} &= (s_1 - 1,5) \text{ мм.} \end{aligned} \quad (7)$$

Поверхности ленты должны быть ровными и параллельными, разнотолщинность ленты (например, по всей ширине ленты) не должна превышать  $0,05s_1$ .

### 6.8 Длина ленты

Ленты поставляют с учетом допусков на длину, приведенных в таблице 4.

Таблица 4 — Допуски на длину ленты

Состояние поставки ленты	Максимальное допустимое расхождение между полученной и заказанной длинами ленты
Лента, поставляемая одной полной длиной	$+2,5\%$ $0$
Лента, поставляемая в виде нескольких длин	$\pm 5\%$ для каждой отдельной длины с учетом общего допуска на сумму всех длин $+2,5\%$

При размещении заказов на поставку ленты потребители должны указать длину ленты с учетом длины, необходимой для стыковки и проведения независимых испытаний.

## 7 Требования к физико-механическим свойствам

### 7.1 Прочность стального корда при растяжении

Прочность корда при растяжении должна подтверждаться сертификатом изготовителя корда. Альтернативно проводят испытание по ISO 7622-2, если необходимо испытание корда из ленты.

Значение прочности корда при растяжении  $F_{bs}$  должно быть не менее произведения номинальной (минимальной) прочности ленты при растяжении  $K_N$  на ширину ленты  $B$ , разделенного на число кордов  $n$ , то есть

$$F_{bs} \geq \frac{K_N B}{1000 n}. \quad (8)$$

### 7.2 Положение стального корда в конвейерной ленте

#### 7.2.1 Общие положения

Положение кордов в конвейерной ленте определяют по EN 13827.

#### 7.2.2 Горизонтальное положение

Корды в ленте должны быть прямолинейными. При измерении по EN 13827 не более 5 % стальных кордов должно отклоняться от номинального шага кордов более чем на  $\pm 1,5$  мм.

Отклонение ширины несущей части ленты  $b_t$  от арифметического значения  $[(n - 1) \cdot t]$  не должно превышать 1 %.

#### 7.2.3 Вертикальное положение

Стальные корды в ленте должны быть в одной плоскости. При проведении измерений по EN 13827 значение  $\Delta h_1$  должно составлять не менее 95 %, значение  $\Delta h_2$  не должно превышать 5 %, а значение  $\Delta h_3$  должно быть равно нулю.

### 7.3 Количество соединений кордов и расстояние между ними

В любой отдельной длине конвейерной ленты (см. 6.8) соединения могут иметь не более 2 % кордов от общего числа кордов  $n$ . Отдельный корд должен иметь не более одного соединения.

Расстояние между соединениями в продольном направлении должно быть не менее 10 м.

### 7.4 Усилие выдергивания корда

Прочность связи между резиной и стальным кордом определяют в состоянии при поставке  $F_a$  и после термической обработки  $F_v$ .

При проведении испытаний по ISO 7623 усилия выдергивания корда  $F_a$  и  $F_v$  должны соответствовать требованиям, приведенным в таблице 5.

Таблица 5 — Требования к прочности связи между резиной и стальным кордом на единицу длины корда

Условия испытания	Усилие выдергивания корда, Н/мм	
	$F_a$	$F_v$
В состоянии при поставке	$15d + 15$	—
После термической обработки при температуре $(145 \pm 5)^\circ\text{C}$ в течение $(150 \pm 1)$ мин	—	$15d + 5$

### 7.5 Обкладки. Классификация по качеству

При проведении испытаний по ISO 37 и ISO 4649 (метод А) обкладки конвейерной ленты должны соответствовать требованиям, приведенным в таблице 6 по отношению к поверхности обкладки:

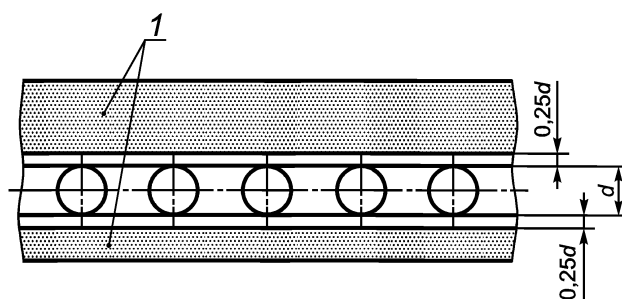
- до расстояния  $0,25d$  от поверхности корда, как показано на рисунке 4 (при отсутствии поперечного армирования);
- до расстояния 0,5 мм от поперечного армирования, как показано на рисунке 5 (при наличии поперечного армирования).

Таблица 6 — Классы обкладок

Класс	Прочность при растяжении по ISO 37, МПа, не менее	Относительное удлинение при разрыве по ISO 37, %, не менее	Стойкость к истиранию по ISO 4649, мм <sup>3</sup> , не более
H	24	450	120
D	18	400	100
L	15	350	200
К <sup>а)</sup>	15	350	200

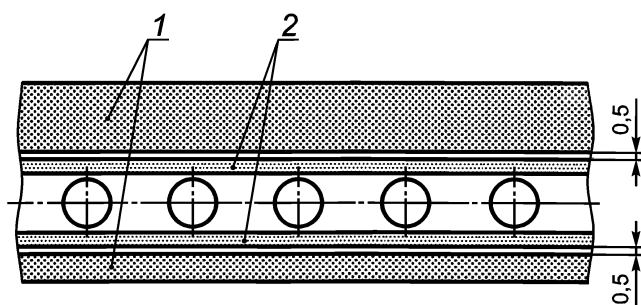
а) Для огнестойких и антистатических лент в соответствии с ISO 340 и ISO 284.

Примечание — Классы обкладок H, D и L соответствуют ISO 10247. Значения показателей используют для выбора резиновой смеси для соответствующей области применения или транспортируемых материалов. При необходимости можно определять значения других показателей, например сопротивления раздиру. Надежную оценку стойкости обкладок при эксплуатации к износу и надрезам невозможно получить только на основе одного из показателей — прочности при растяжении, относительного удлинения при разрыве и стойкости к истиранию.



1 — обкладки

Рисунок 4 — Пригодная толщина обкладок стандартной ленты



1 — обкладки; 2 — поперечное армирование

Рисунок 5 — Пригодная толщина обкладок ленты с поперечным армированием

### 7.6 Старение обкладок

Медианные значения прочности при растяжении и относительного удлинения при разрыве после ускоренного старения в термостате при температуре 70 °С в течение семи дней в соответствии с ISO 188 должны составлять не менее 75 % значений, полученных до старения.

### 7.7 Прочность связи

При проведении испытаний по ISO 8094 прочность связи между обкладками и резиновым сердечником должна быть не менее 12 Н/мм ширины образца. Прочность связи между поперечным армированием и сердечником и между поперечным армированием и обкладками должна быть не менее 10 Н/мм. Если уток переплетен с кордами, испытание не проводят.

### 7.8 Поперечное армирование

#### 7.8.1 Брекер

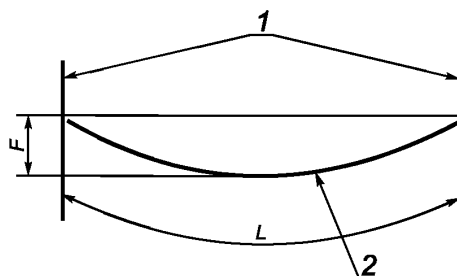
Поперечное армирование в обкладке (брекер) применяют на расстоянии  $s_4$  в диапазоне от 1 до 3 мм от продольных кордов. Ширина брекерного слоя должна быть не менее ширины ленты минус 100 мм. Расстояние между краем брекера и краем ленты должна быть не менее 10 мм.

#### 7.8.2 Уток

Поперечное армирование в виде части сердечника (уток) применяют на расстоянии  $s_5$  менее 1 мм от слоя продольных кордов. Ширина утка должна быть не менее ширины ленты минус 50 мм. Расстояние между краем утка и краем ленты должно быть не менее 5 мм.

### 7.9 Способность к лоткообразованию

Испытание проводят по ISO 703. Способность к лоткообразованию характеризует отношение прогиба  $F$  к ширине ленты  $L$  (см. рисунок 6), как приведено в таблице 7.



1 — нить для подвешивания; 2 — образец ленты

Рисунок 6 — Подвешивание образца ленты

Таблица 7 — Минимальные значения  $F/L$  по ISO 703 для ленточных конвейеров с тремя шкивами одинаковой длины

Угол наклона боковых шкивов	$F/L$
20°	0,08
25°	0,10
30°	0,12
35°	0,14
40°	0,16
45°	0,18
50°	0,20
55°	0,23
60°	0,26

### 7.10 Боковое отклонение (прямой ход)

Металлокордная конвейерная лента при работе на правильно отрегулированном и загруженном по центру конвейере не должна отклоняться от центральной траектории более чем на  $\pm 40$  мм для ленты шириной не более 800 мм или более чем на  $\pm 5$  % ширины ленты или  $\pm 75$  мм, в зависимости от того, что меньше, — для ленты шириной свыше 800 мм.

### 7.11 Требования безопасности

Каждая конвейерная лента должна соответствовать одной из категорий по EN 12882.

Для областей применения, где вероятна опасность пожара и/или взрыва, для повышения уровня безопасности следует предпринять дополнительные меры, такие как:

- автоматические огнетушители;
- средства автоматического контроля температуры, проскальзывания, натяжения ленты, механической перегрузки и т. д.

## 8 Отбор образцов

При необходимости предоставления сертификата соответствия и проведения испытаний по разделу 7 отбирают образец между двумя последовательными длинами для представления обеих длин ленты.

При необходимости дополнительных испытаний отбирают количество образцов, приведенное в таблице 8, длиной не менее 450 мм и полной ширины, распределенное примерно одинаково по всей длине ленты.

Таблица 8 — Количество образцов

Длина ленты, м	Количество образцов
До 200 включ.	1 (при запросе)
От 200 до 500 включ.	1
Св. 500 до 1000 включ.	2
Св. 1000 до 2000 включ.	3
Св. 2000 до 3500 включ.	4
Св. 3500 до 5000 включ.	5
Св. 5000 до 7000 включ.	6
Св. 7000 до 10 000 включ.	7
Для каждых последующих 5000 м	1

## 9 Обозначение

Материал (стальные корды), используемый для изготовления элементов, работающих на растяжение в продольном направлении, обозначают ST. После него указывают номинальную прочность ленты при растяжении в ньютонах на миллиметр ширины ленты (см. таблицу 2).

Поперечное армирование бреккером обозначают толщиной обкладки с последующей буквой T (для текстильного бреккера) или S (для стального бреккера).

Поперечное армирование утком обозначают буквой U (для стального утка) или T (для текстильного утка) после ST для указания материала и места его применения.

Тип ленты обозначают A1, A2 или B1 по ISO 15236-2 в соответствующих случаях.

**Пример 1** — *Металлокордная конвейерная лента (ST) длиной 1400 м, шириной 2200 мм, минимальной прочностью при растяжении 3500 Н/мм ширины ленты, толщиной обкладок класса H: 10 мм — на несущей стороне и 7 мм — со стороны шкивов, типа ленты A1:*

*1400 м металлокордной конвейерной ленты, ГОСТ ISO 15236-1 — 2200 ST 3500/10 + 7 H + A1.*

*Пример 2 — Металлокордная конвейерная лента (ST) длиной 900 м, шириной 1400 мм, минимальной прочностью при растяжении 2500 Н/мм ширины ленты, толщиной обкладок класса D: 10 мм — на несущей стороне и 6 мм — со стороны шкивов, с поперечным армированием (брекером) из текстильного материала в обкладках на несущей стороне и со стороны шкивов, типа ленты A2:*

*900 м металлокордной конвейерной ленты, ГОСТ ISO 15236-1 — 1400 ST 2500/10T + 6T D + A2.*

*Пример 3 — Металлокордная конвейерная лента (ST) длиной 1000 м, шириной 1000 мм, минимальной прочностью при растяжении 800 Н/мм ширины ленты, толщиной обкладок класса L: 6 мм — на несущей стороне и 3 мм — со стороны шкивов, с поперечным армированием (утком) из стали на несущей стороне и со стороны шкивов, типа ленты B1:*

*1000 м металлокордной конвейерной ленты, ГОСТ ISO 15236-1 — 1000 ST S/S 800/6 + 3 L + B1.*

## 10 Информация для заказа

Для покупателей минимальными требованиями являются длина, ширина, прочность при растяжении, толщина и класс обкладок.

Покупателям, размещающим заказы на ленты нескольких изготовителей или для замены конвейерной ленты, необходимо предоставить более подробную информацию для обеспечения совместимости лент, такую как шаг, количество и, по возможности, диаметр кордов, а также должна ли лента быть стандартного типа, содержать брекерные слои или уток. Следует обратить внимание на ISO 15236-2 в отношении основных типов лент.

## 11 Маркировка

11.1 Металлокордные конвейерные ленты, как правило, являются изделиями с длительным сроком службы, поэтому маркировка должна быть долговечной и рекомендуется использовать оттиски. Поскольку может возникнуть отрицательный эффект за счет увеличения шума, создаваемого при прохождении шкивов, метод маркировки должен быть согласован между изготовителем и покупателем.

11.2 На металлокордные конвейерные ленты наносят маркировку, содержащую:

- a) обозначение настоящего стандарта;
- b) наименование изготовителя ленты;
- c) обозначение ST с последующим значением прочности при растяжении в ньютонах на миллиметр (Н/мм), например ST 2500 (см. 6.1 и раздел 9);
- d) тип ленты в соответствии с ISO 15236-2, например A1 или B2;
- e) толщину обкладок в миллиметрах, в том числе тип армирования (брекер или уток);
- f) две последние цифры года изготовления;
- g) идентификационный номер ленты, содержащий не более пяти цифр.

11.3 Высота маркировки должна быть от 20 до 80 мм. При использовании оттисков их глубина должна быть не менее 1 мм для обкладок толщиной не более 6 мм и не менее 3 мм — для обкладок толщиной более 6 мм.

11.4 Маркировку наносят на верхнюю обкладку ленты на расстоянии приблизительно 50 мм от краев для лент шириной не более 800 мм и приблизительно 100 мм — для лент шириной более 800 мм. Расстояние между соседними маркировками не должно превышать 15 м. Для лент шириной до 1400 мм достаточно наносить маркировку на один край ленты.

11.5 В дополнение к любой информации, требуемой покупателем, на внешней стороне барабана, на котором поставляют конвейерную ленту, также должна быть нанесена информация по 11.2.

## Приложение А (справочное)

### Информация, предоставляемая потребителем

#### А.1 Применение

При заказе ленты потребители должны определить свои требования в соответствии с разделом 10 настоящего стандарта.

#### А.2 Замена ленты

Если необходимо заменить ленту на действующем конвейере, должна быть представлена следующая информация:

- a) сведения об установленной ленте — диаметр, шаг и количество кордов, толщина обкладок, вид поперечного армирования, класс обкладок;
- b) ширина ленты, мм;
- c) скорость движения ленты, м/с;
- d) диаметры шкивов, мм, с указанием о наличии выпуклых шкивов;
- e) метод натяжения и доступное количество натяжных устройств;
- f) тип привода, в том числе приводной муфты, и конфигурация привода;
- g) сведения о термоизоляции привода шкивов;
- h) шаг, расстояние и угол наклона несущих шкивов;
- i) эскиз профиля с указанием положения привода, натяжного устройства, сбрасывателя и радиусов вертикальной и горизонтальной кривизны;
- j) длина ленты, м;
- k) тип соединения ленты;
- l) мощность двигателя;
- m) тип включения;
- n) категория безопасности по EN 12882 (например, 1, 2А, 2В, 3А, 3В, 4, 5А, 5В или 5С);
- o) длина переходного участка головной и хвостовой частей;
- p) система предотвращения/обнаружения обрыва ленты.

#### А.3 Дополнительная информация при установке ленты впервые

Приводят следующую информацию (по возможности):

- a) транспортируемый материал;
- b) состояние материала — влажный, сухой, липкий, жирный или абразивный, теплый или холодный (с указанием температуры, если известна) и описание условий, при которых необходимы очищающие средства;
- c) насыпную плотность материала;
- d) размер самых крупных кусков (три измерения), мм;
- e) средний размер материалов, мм;
- f) примерный гранулометрический анализ материала (см. стандарты [1] и [2]);
- g) способ обработки материала непосредственно перед подачей на ленту;
- h) необходимость регулируемой подачи и предпочтительный тип устройства подачи;
- i) производительность (по массе в час, в день, с указанием длины светового дня в часах);
- j) способ разгрузки конвейера;
- k) число подъемов или падений;
- l) начальную длину (между центрами головного и хвостового шкивов);
- m) положение привода;
- n) описание источника электропитания, то есть напряжение, переменный или постоянный ток;
- o) эскиз предлагаемой установки;
- p) предпочтительное расположение шкивов и угол лоткообразования;
- q) условия окружающей среды;
- r) особенности или требования к испытаниям.

**Приложение ДА**  
**(справочное)**

**Сведения о соответствии ссылочных стандартов межгосударственным стандартам**

Таблица ДА.1

Обозначение ссылочного стандарта	Степень соответствия	Обозначение и наименование соответствующего межгосударственного стандарта
ISO 37	IDT	ГОСТ ISO 37—2013 «Резина или термопластик. Определение упругопрочностных свойств при растяжении»
ISO 188	IDT	ГОСТ ISO 188—2013 «Резина и термозластопласты. Испытания на ускоренное старение и теплостойкость»
ISO 284	IDT	ГОСТ ISO 284—2013 «Ленты конвейерные. Требование к электропроводности и метод определения»
ISO 340	IDT	ГОСТ ISO 340—2014 «Ленты конвейерные. Характеристики воспламеняемости в лабораторных условиях. Требования и метод испытания»
ISO 703	IDT	ГОСТ ISO 703—2014 «Ленты конвейерные. Определение гибкости в поперечном направлении (способности к лоткообразованию)»
ISO 4649:2002	—	*
ISO 7590	IDT	ГОСТ ISO 7590—2013 «Ленты конвейерные металлокордные. Методы определения общей толщины и толщины покрытия»
ISO 7622-2	IDT	ГОСТ ISO 7622-2—2015 «Ленты конвейерные металлокордные. Испытание на продольное растяжение. Часть 2. Определение прочности при растяжении»
ISO 7623	—	*
ISO 8094	IDT	ГОСТ ISO 8094—2015 «Ленты конвейерные металлокордные. Определение прочности связи между обкладкой и сердечником»
ISO 10247	IDT	ГОСТ ISO 10247—2015 «Ленты конвейерные. Классификация покрытий»
ISO 15236-2	IDT	ГОСТ ISO 15236-2—2015 «Ленты конвейерные металлокордные. Часть 2. Основные типы лент»
EN 12882	—	*
EN 13827	—	*
<p>* Соответствующий межгосударственный стандарт отсутствует. До его принятия рекомендуется использовать перевод на русский язык данного стандарта. Официальный перевод данного стандарта находится в Федеральном информационном фонде стандартов.</p> <p><b>Примечание</b> — В настоящей таблице использовано следующее условное обозначение степени соответствия стандартов: - IDT — идентичные стандарты.</p>		



**Библиография**

- [1] ISO 7806, Industrial plate screens — Codification for designating perforations
- [2] ISO 9045, Industrial screens and screening — Vocabulary

Ключевые слова: металлокордные конвейерные ленты, конструкция, размеры, требования к конвейерным лентам общего назначения

---

**БЗ 11—2017/140**

Редактор *Л.И. Нахимова*  
Технический редактор *В.Н. Прусакова*  
Корректор *Е.И. Рычкова*  
Компьютерная верстка *Ю.В. Поповой*

Сдано в набор 21.02.2018. Подписано в печать 13.03.2018. Формат 60 × 84<sup>1</sup>/<sub>8</sub>. Гарнитура Ариал.  
Усл. печ. л. 2,33. Уч.-изд. л. 2,11. Тираж 21 экз. Зак. 422.

Подготовлено на основе электронной версии, предоставленной разработчиком стандарта

---

ИД «Юриспруденция», 115419, Москва, ул. Орджоникидзе, 11.  
[www.jurisizdat.ru](http://www.jurisizdat.ru) [y-book@mail.ru](mailto:y-book@mail.ru)

Издано и отпечатано во ФГУП «СТАНДАРТИНФОРМ», 123001, Москва, Гранатный пер., 4.  
[www.gostinfo.ru](http://www.gostinfo.ru) [info@gostinfo.ru](mailto:info@gostinfo.ru)