

**Машины сельскохозяйственные  
КОСИЛКИ РОТАЦИОННЫЕ И  
КОСИЛКИ-ИЗМЕЛЬЧИТЕЛИ РОТОРНЫЕ**

Требования безопасности

**Машины сельскагаспадарчыя  
КАСІЛКІ РАТАЦЫЙНЫЯ І  
КАСІЛКІ-ДРАБНІЦЕЛІ РОТАРНЫЯ**

Патрабаванні бяспекі

(EN 745:1999, IDT)

Издание официальное

БЗ 1-2005



---

**ЕВРАЗИЙСКИЙ СОВЕТ ПО СТАНДАРТИЗАЦИИ, МЕТРОЛОГИИ  
И СЕРТИФИКАЦИИ (EASC)**

**EURO-ASIAN COUNCIL FOR STANDARDIZATION, METROLOGY  
AND CERTIFICATION (EASC)**

---



**МЕЖГОСУДАРСТВЕННЫЙ  
СТАНДАРТ**

**ГОСТ ЕН  
745-  
2004**

---

**Машины сельскагаспадарчыя  
КАСІЛКІ РАТАЦЫЙНЫЯ І  
КАСІЛКІ-ДРАБНІЦЕЛІ РОТАРНЫЯ  
Патрабаванні бяспекі**

**Машины сельскохозяйственные  
КОСИЛКИ РОТАЦИОННЫЕ И  
КОСИЛКИ-ИЗМЕЛЬЧИТЕЛИ РОТОРНЫЕ  
Требования безопасности**

**EN 745:1999  
Agricultural machinery –  
Rotary mowers and flail mowers – Safety  
(IDT)**

**Издание официальное**

**Минск  
Госстандарт Республики Беларусь  
2004**

## Предисловие

Евразийский совет по стандартизации, метрологии и сертификации (ЕАСС) представляет собой региональное объединение национальных органов по стандартизации государств, входящих в Содружество Независимых Государств. В дальнейшем возможно вступление в ЕАСС национальных органов по стандартизации других государств.

Цели, основные принципы и основной порядок проведения работ по межгосударственной стандартизации установлены ГОСТ 1.0-92 «Межгосударственная система стандартизации. Основные положения» и ГОСТ 1.2-97 «Межгосударственная система стандартизации. Стандарты межгосударственные, правила и рекомендации по межгосударственной стандартизации. Порядок разработки, принятия, применения, обновления и отмены»

### Сведения о стандарте

1 ПОДГОТОВЛЕН научно-производственным республиканским унитарным предприятием «Белорусский государственный институт стандартизации и сертификации (БелГИСС)» на основе собственного аутентичного перевода стандарта, указанного в пункте 4.

2 ВНЕСЕН Комитетом по стандартизации, метрологии и сертификации при Совете Министров Республики Беларусь

3 ПРИНЯТ Евразийским советом по стандартизации, метрологии и сертификации (протокол № 26 от 8 декабря 2004 г.)

За принятие стандарта проголосовали:

Краткое наименование страны по МК (ИСО 3166) 004-97	Код страны по МК (ИСО 3166) 004-97	Сокращенное наименование национального органа по стандартизации
Азербайджан	AZ	Азстандарт
Армения	AM	Армстандарт
Беларусь	BY	Госстандарт Республики Беларусь
Казахстан	KZ	Госстандарт Республики Казахстан
Киргизия	KG	Кыргызстандарт
Молдова	MD	Молдова-Стандарт
Таджикистан	TJ	Таджикстандарт
Туркменистан	TM	Главгосслужба «Туркменстандартлары»
Узбекистан	UZ	Узстандарт

4. Настоящий стандарт идентичен европейскому стандарту ЕН 745:1999 «Машины сельскохозяйственные. Косилки ротационные и косилки-измельчители роторные. Требования безопасности» (EN 745:1999 «Agricultural machinery. Rotary mowers and flail mowers. Safety», IDT)

Наименование настоящего стандарта изменено относительно наименования указанного европейского стандарта для приведения в соответствие с ГОСТ 1.5 (подраздел 3.6).

При применении настоящего стандарта рекомендуется использовать вместо ссылочных европейских и международных стандартов соответствующие им межгосударственные стандарты, сведения о которых приведены в приложении F

5 ВВЕДЕН В ДЕЙСТВИЕ постановлением Госстандарта Республики Беларусь от 31 января 2005 г. № 5 непосредственно в качестве государственного стандарта Республики Беларусь с 1 августа 2005 г.

6 ВВЕДЕН ВПЕРВЫЕ

*Информация о введении в действие (прекращении действия) настоящего стандарта и изменений к нему на территории указанных выше государств публикуется в указателях национальных (государственных) стандартов, издаваемых в этих государствах.*

Настоящий стандарт не может быть полностью или частично воспроизведен, тиражирован и распространен в качестве официального издания на территории Республики Беларусь без разрешения Госстандарта Республики Беларусь

## Содержание

0 Введение .....	1
1 Область применения .....	1
2 Нормативные ссылки .....	1
3 Термины и определения .....	2
4 Требования и/или меры безопасности .....	2
4.1 Общие положения .....	2
4.2 Защита от непреднамеренного соприкосновения с рабочими органами .....	2
4.3 Защита от выброса посторонних предметов .....	5
4.4 Защита от опасностей, связанных с переводом машины из рабочего положения в транспортное .....	6
4.5 Дополнительные требования к устройствам для ускорения сушки .....	7
4.6 Механизмы регулирования .....	9
4.7 Сегменты режущего аппарата .....	9
5 Контроль требований и/или мер безопасности .....	10
5.1 Испытание на выбрасывание камней .....	10
5.2 Испытания защитных полотнищ .....	21
6 Информация по эксплуатации .....	22
6.1 Руководство по эксплуатации .....	22
6.2 Маркировка .....	22
Приложение А (обязательное) Перечень опасностей .....	23
Приложение В (справочное) Протокол испытания ротационных косилок на выбрасывание камней .....	28
Приложение С (справочное) Протокол испытания роторных косилок-измельчителей на выбрасывание камней .....	31
Приложение D (справочное) Примеры косилок .....	33
Приложение E (справочное) Примеры предупреждающих знаков .....	36
Приложение ZA (справочное) Требования настоящего стандарта, касающиеся основополагающих требований и других положений Директив Европейского Союза .....	37
Приложение F (справочное) Сведения о соответствии межгосударственных стандартов ссылочным европейским и международным стандартам .....	38

---

**МЕЖГОСУДАРСТВЕННЫЙ СТАНДАРТ**

---

**Машины сельскохозяйственные  
КОСИЛКИ РОТАЦИОННЫЕ И КОСИЛКИ-ИЗМЕЛЬЧИТЕЛИ РОТОРНЫЕ  
Требования безопасности**

Agricultural machinery.  
Rotary mowers and flail mowers.  
Safety

---

Дата введения 2005-08-01

**0 Введение**

В разделе «Область применения» настоящего стандарта приведены опасности, характерные для ротационных косилок и роторных косилок-измельчителей.

Общие опасности, характерные для всех сельскохозяйственных машин, приведены в ЕН 1553.

**1 Область применения**

Настоящий стандарт устанавливает требования безопасности и контроль требований безопасности при конструировании и производстве навесных, полунавесных, прицепных и самоходных ротационных косилок и роторных косилок-измельчителей с одной или несколькими вертикальными осями или одной горизонтальной осью (далее – косилки).

Настоящий стандарт также устанавливает меры по исключению или уменьшению опасностей, которые могут возникнуть при работе косилок.

Настоящий стандарт распространяется также на косилки, оснащенные устройством для ускорения сушки технологической массы.

Настоящий стандарт распространяется на косилки, рабочие органы которых в процессе работы находятся над почвой.

Примечание 1 – Примеры таких косилок приведены в D.1.

Стандарт не распространяется на:

– косилки с шарнирным рычагом.

Примечание 2 – Пример таких косилок приведен в D.2;

– механизированные косилки, управляемые рядом идущим оператором (рассматриваются в ЕН 12733);

– газонокосилки или косилки, сконструированные аналогично газонокосилкам, рассматриваемые в ЕН 836;

– междурядные косилки.

Стандарт устанавливает содержание предоставляемой изготовителем информации о безопасных методах выполнения работ на этих косилках.

Перечень основных опасностей, рассматриваемых в настоящем стандарте, приведен в приложении А.

В настоящий стандарт не включены экологические требования.

Требования настоящего стандарта распространяются на косилки, поставленные на производство после ввода в действие настоящего стандарта.

**2 Нормативные ссылки**

Настоящий стандарт содержит датированные и недатированные ссылки на стандарты, положения других документов. Нормативные ссылки, перечисленные ниже, приведены в соответствующих местах в тексте. Для датированных ссылок последующие их изменения или пересмотр применяют в настоящем стандарте только при внесении в него изменений или пересмотре. Для недатированных ссылок применяют их последние издания.

## ГОСТ ЕН 745-2004

ЕН 292-1:1991 Безопасность машин. Основные понятия, общие принципы конструирования. Часть 1. Основные термины, методика

ЕН 292-2:1991 Безопасность машин. Основные понятия, общие принципы конструирования. Часть 2. Технические правила и технические требования

ЕН 294:1992 Безопасность машин. Безопасные расстояния для предохранения верхних конечностей от попадания в опасную зону

ЕН 836:1997 Садовое оборудование. Газонокосилки механизированные. Безопасность

ЕН 1553:1999 Машины сельскохозяйственные самоходные, навесные, полунавесные, полуприцепные и прицепные. Общие требования безопасности

ЕН 12733:2001 Машины для сельскохозяйственных работ и лесоводства. Механизированные косилки, управляемые рядом идущим оператором. Безопасность

ИСО 525:1999 Изделия абразивные. Общие технические требования

ИСО 730-1:1994 Тракторы колесные сельскохозяйственные. Трехточечное заднее навесное устройство. Часть 1. Категории 1, 2, 3 и 4.

ИСО 845:1988 Поропласты и пористая резина. Определение кажущейся (насыпной) плотности

ИСО 2758:2001 Бумага. Определение сопротивления разрыву

ИСО 4004:1983 Тракторы и машины сельскохозяйственные. Размер колеи

ИСО 5718-1:1989 Оборудование уборочное. Плоские ножи ротационных косилок. Технические условия. Часть 1. Плоские ножи типа А

ИСО 5718-2:1991 Оборудование уборочное. Плоские ножи ротационных косилок. Технические условия. Часть 2. Плоские ножи типа В

### 3 Термины и определения

В настоящем стандарте применены термины в соответствии с ЕН 292-1:1991 и ЕН 292-2:1991, а также следующие термины с соответствующими определениями:

Примечание – В D.1 приведены рисунки косилок и их составных частей.

**3.1 ротационная косилка (Kreiselmäherwerk):** Косилка, которая срезает траву без мульчирования для возможного последующего сбора и хранения.

**3.2 роторная косилка-измельчитель (Schlegelmäher):** Косилка, которая срезает и мульчирует траву одними и теми же рабочими органами; мульчированная трава может оставаться на почве.

**3.3 устройство для ускорения сушки (Aufbereitungseinrichtung):** Механическое устройство для ускорения процесса сушки технологической массы.

**3.4 валкообразователь (Schwadblech):** Регулируемое устройство для установки ширины валка.

**3.5 неподвижное защитное ограждение (Fest vollflächige Stutzeinrichtung):** Защитное ограждение, зафиксированное в конкретном положении.

**3.6 косилка с вертикальной осью (Mähwerk mit vertikaler Achse):** Косилка, каждая режущая секция которой вращается вокруг вертикальной оси.

**3.7 косилка с горизонтальной осью (Mähwerk mit horizontaler Achse):** Косилка, рабочие органы которой вращаются вокруг горизонтальной оси.

### 4 Требования и/или меры безопасности

#### 4.1 Общие положения

Меры по предотвращению опасностей, не рассматриваемых в настоящем стандарте, должны соответствовать ЕН 292-1 и ЕН 292-2, а также приложению А ЕН 292-2:1991/А1:1995, если ЕН 292-1 и ЕН 292-2 не содержит точных требований.

Косилки должны соответствовать требованиям ЕН 1553 и ЕН 294:1992 (таблицы 1, 3, 4 и 6), если в настоящем стандарте не установлено иное.

#### 4.2 Защита от непреднамеренного соприкосновения с рабочими органами

##### 4.2.1 Общие положения

Косилка должна быть сконструирована и защищена так, чтобы предотвратить всякий непреднамеренный контакт с рабочими органами спереди, сзади, с обеих сторон и сверху.

**4.2.1.1 Косилка с вертикальной осью**

Верхнюю защиту косилки обеспечивают неподвижным защитным ограждением или устройством, защищающим от выброса посторонних предметов (4.3).

Боковую защиту обеспечивают:

– защитной скобой, закрепленной так, чтобы соблюдались расстояния, указанные на рисунке 1. Расстояния измеряют от траектории движения рабочих органов, причем косилка должна находиться в рабочем положении, а высоту скашивания устанавливают на значение 50 мм или наиболее близкое к нему. В транспортном положении косилки эта защитная скоба может демонтироваться или находиться в поднятом положении. Демонтаж защитной скобы должен быть возможным только с помощью инструмента;

и/или

– неподвижным защитным ограждением, установленным вблизи рабочих органов так, чтобы его нижний край перекрывал траекторию движения рабочих органов вниз на расстояние не менее 3 мм (см. рисунок 2).

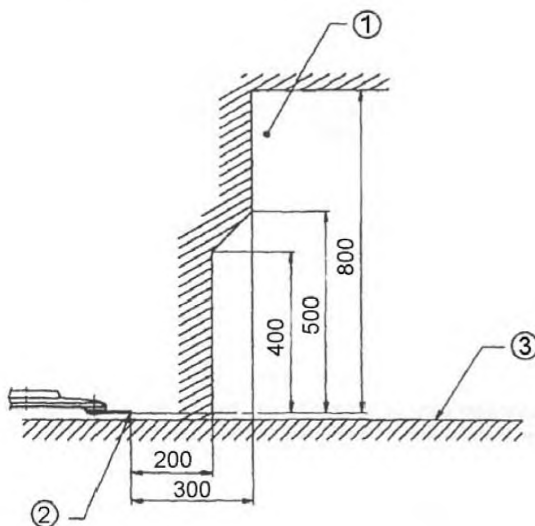
Передняя и задняя защита должны обеспечиваться защитной скобой, которую закрепляют так, чтобы соблюдались расстояния, указанные на рисунке 1.

**4.2.1.2 Косилка с горизонтальной осью**

Верхняя защита обеспечивается оборудованием неподвижного защитного ограждения.

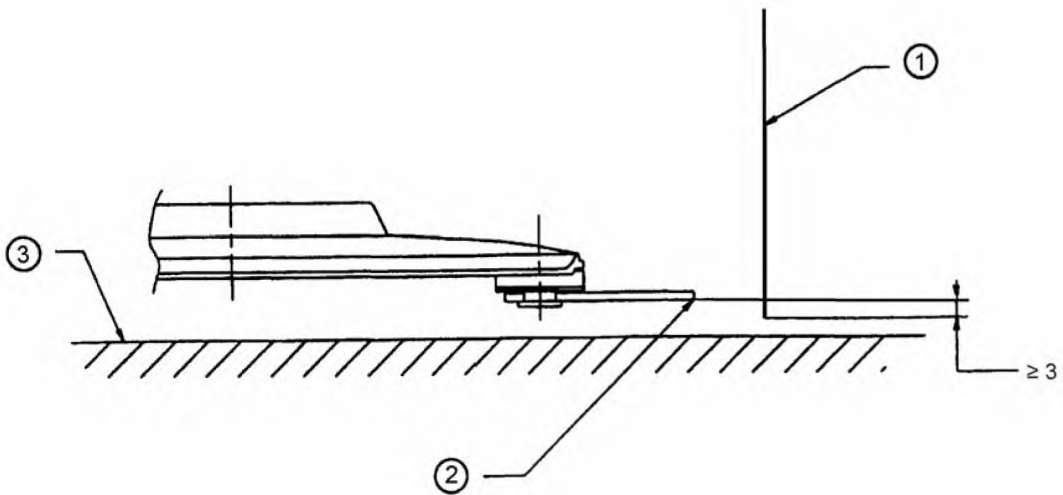
Боковую защиту обеспечивают оборудованием неподвижного защитного ограждения, установленного вблизи рабочих органов так, чтобы его нижний край закрывал траекторию движения рабочих органов на расстояние не менее 3 мм. Выше точки М защитное ограждение должно закрывать траекторию движения рабочих органов на расстояние не менее 200 мм. Ниже точки М защитное ограждение не должно находиться выше линии W (см. рисунок 3).

Переднюю и заднюю защиты обеспечивают оборудованием защитной скобы, расположенным так, чтобы соблюдались расстояния, указанные на рисунке 4.



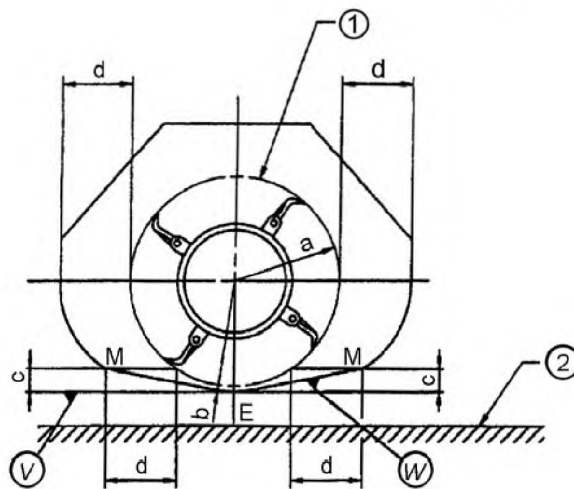
1 – зона расположения защитной скобы; 2 – траектория движения рабочего органа; 3 – почва

Рисунок 1 – Защита с помощью защитной скобы косилки с вертикальной осью



1 – защитное ограждение; 2 – траектория движения рабочего органа; 3 – почва

Рисунок 2 – Боковая защита с помощью защитного ограждения косилки с вертикальной осью

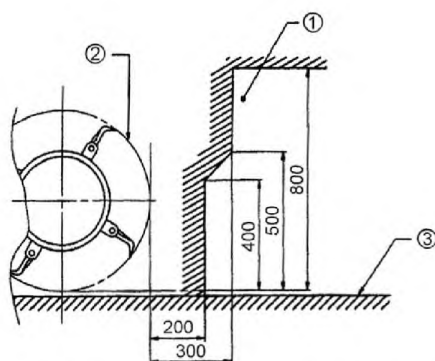


1 – траектория движения рабочего органа; 2 – почва;

a – радиус траектории движения рабочего органа; b – увеличенный не менее чем на 3 мм радиус траектории движения рабочего органа; c – расстояние между точкой M и линией V (не менее 120 мм); d – горизонтальное безопасное расстояние не менее 200 мм от траектории движения рабочего органа; E – точка пересечения окружности радиусом b с вертикальной плоскостью, проходящей через ось вращения; V – горизонтальная линия, проходящая через точку E; W – линия, проходящая через точку M и касательная к окружности радиусом b

Рисунок 3 – Боковая защита косилки с горизонтальной осью





1 – зона расположения защитной скобы; 2 – траектория движения рабочего органа; 3 – почва

Рисунок 4 – Передняя и задняя защиты косилки с горизонтальной осью

**4.2.2** Исключения для косилок с боковым расположением с одной или несколькими вертикальными осями, навешиваемыми на заднее трехточечное навесное устройство трактора

Во избежание касания защитной скобы колеса трактора расстояние между передней защитной скобой и траекторией движения рабочего органа может быть уменьшено до 150 мм в зоне 90°, как показано на рисунке 5.

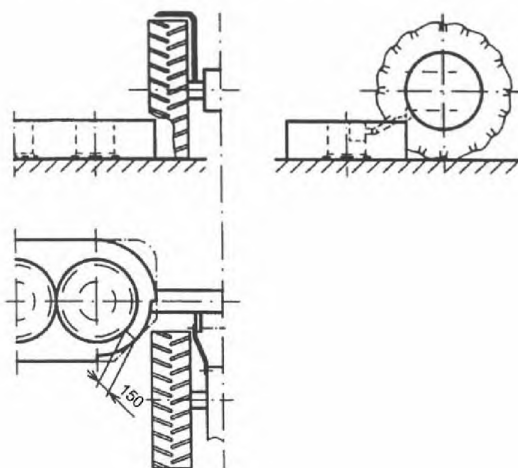


Рисунок 5 – Особое требование к косилкам с боковым расположением рабочего органа

### 4.3 Защита от выброса посторонних предметов

#### 4.3.1 Общие положения

Косилка должна быть оснащена защитным ограждением от выбрасываемых предметов, прошедшим испытания по 5.1.

Примечание 1 – Таким защитным ограждением может быть, например, защитное полотнище, жесткое плоское защитное устройство, цепи или резиновые полосы.

Если защитное ограждение состоит из защитных полотнищ, то они должны соответствовать требованиям 5.2. Крепление защитного ограждения должно дополнительно соответствовать следующим требованиям:

– если защитное полотнище по всей своей длине закреплено между двумя металлическими деталями, то эти детали не должны иметь острых кромок в местах соприкосновения с защитным полотнищем;

– если защитное полотнище закреплено непосредственно на металлической детали, то минимальный диаметр шайб крепежных элементов (например, винтов, заклепок) со стороны полотнища должен в четыре раза превышать номинальный диаметр крепежных элементов. Эти шайбы не должны иметь острых кромок. Расстояние между двумя крепежными элементами не должно превышать 250 мм;

– если защитное полотнище не закреплено непосредственно на металлической детали (например, через трубчатую оболочку), то крепежные элементы не должны иметь острых кромок.

Боковая защита должна осуществляться с помощью полотнищ, закрепленных сверху.

Примечание 2 – Прочность крепления защитных полотнищ будет рассматриваться при подготовке новой редакции настоящего стандарта.

#### 4.3.2 Дополнительные требования к косилкам с боковым расположением рабочего органа, навешиваемым на заднее трехточечное навесное устройство трактора

Между внутренней и наружной осями роторов защитное ограждение должно закрывать от выбрасываемых предметов переднюю сторону косилки сверху не менее чем до линии, соединяющей точки А и В (см. рисунок 6).

Точка А находится на линии, параллельной направлению движения косилки. Эта линия находится на расстоянии 900 мм от траектории движения внутреннего ротора рабочего органа и на высоте 2100 мм над поверхностью почвы. Точка А находится на расстоянии 1750 мм от нижней точки навески косилки (ИСО 730-1).

Точка В находится на касательной в горизонтальной проекции от точки А к передней стороне траектории движения наружного ротора рабочего органа.

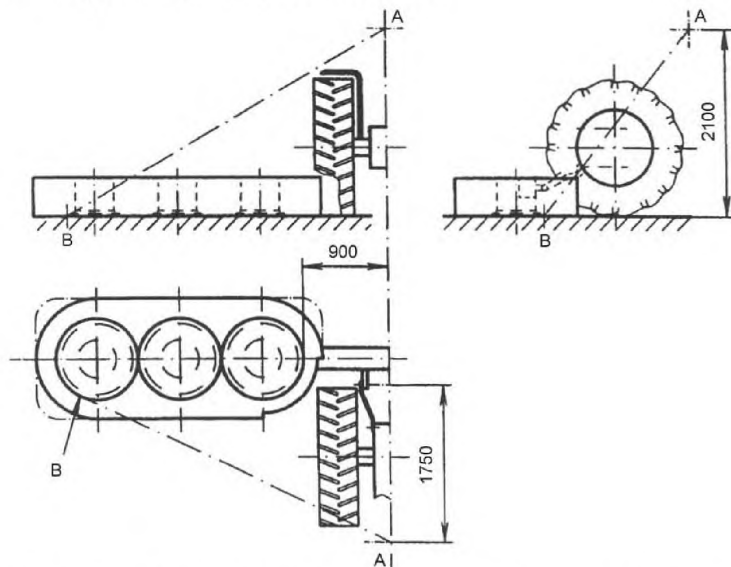


Рисунок 6 – Защита косилок с боковым расположением рабочего органа от выброса посторонних предметов

#### 4.4 Защита от опасностей, связанных с переводом косилки из рабочего положения в транспортное

Косилки с поднимающимися частями при переводе из рабочего положения в транспортное и обратно должны быть оснащены механическим блокирующим устройством. Перевод косилки из рабочего положения в транспортное и обратно механическим блокирующим устройством должен исключать опасности защемления и пореза. Перемещение поднимающейся части косилки должно быть механизировано, если усилие руки, необходимое для такого перемещения, превышает 250 Н.

Поднимающиеся части косилки, которые могут приводиться в движение вручную, должны быть оснащены двумя ручками, расположенными на расстоянии не менее 300 мм от ближайшего шарнира. Ручками могут служить детали косилки, если они для этого пригодны и имеют четкую маркировку.

При механизированном приводе исполнительных органов должно быть предусмотрено устройство управления с автоматическим возвратом его в первоначальное положение, находящееся вне зоны подъема.

Эти требования относятся также к поднимающимся колесам для транспортирования косилки.

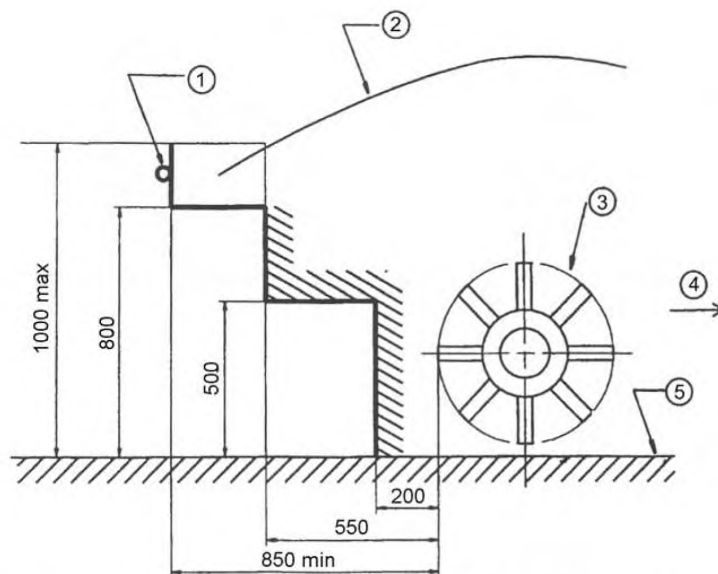
#### 4.5 Дополнительные требования к устройствам для ускорения сушки

**4.5.1** Устройства для ускорения сушки должны быть сконструированы или защищены так, чтобы любое соприкосновение с их движущимися частями спереди, сзади, с обеих сторон и сверху было исключено.

Верхняя защита должна осуществляться неподвижным защитным ограждением следующим образом:

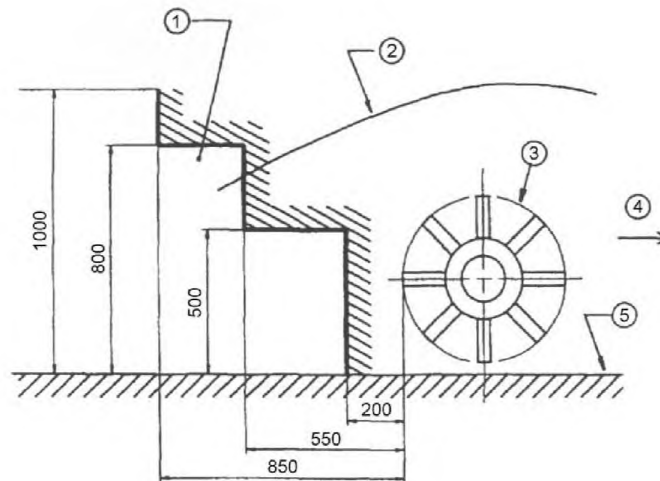
– если задняя кромка защитного ограждения находится на высоте 800 – 1000 мм от поверхности почвы и 550 – 850 мм позади траектории движения устройства для ускорения сушки, то безопасное горизонтальное расстояние должно обеспечиваться барьером. Барьер должен быть расположен на расстоянии не менее 850 мм позади траектории движения устройства для ускорения сушки и на высоте от 800 до 1000 мм от поверхности почвы (см. рисунок 7a);

– если задняя кромка защитного ограждения достигает зоны, изображенной на рисунке 7b, защита осуществляется только защитным ограждением.



1 – барьер; 2 – верхнее защитное ограждение; 3 – траектория движения устройства для ускорения сушки; 4 – направление движения; 5 – почва

Рисунок 7a – Верхняя защита устройства для ускорения сушки  
(задняя кромка защитного ограждения расположена на высоте от 800 до 1000 мм над поверхностью почвы и на расстоянии от 550 до 850 мм позади траектории движения устройства для ускорения сушки)



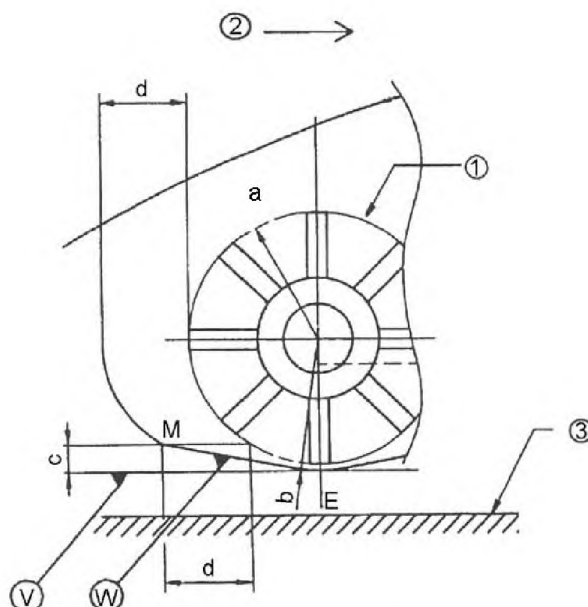
1 – зона расположения задней кромки защитного ограждения; 2 – верхнее защитное ограждение; 3 – траектория движения устройства для ускорения сушки; 4 – направление движения; 5 – почва

**Рисунок 7b – Верхняя защита устройства для ускорения сушки  
(задняя кромка защитного ограждения расположена на расстоянии менее 1000 мм над поверхностью почвы)**

В устройствах для ускорения сушки на фронтальных косилках защитному ограждению между нижними точками навески достаточно достигать только задней точки траектории движения устройства.

Боковая защита должна быть установлена с обеих сторон вблизи устройства для ускорения сушки так, чтобы ее нижний край перекрывал траекторию движения устройства на расстояние не менее 3 мм по направлению вниз (см. рисунок 8). Защитное ограждение выше точки М должно закрывать траекторию движения устройства на расстояние не менее 200 мм. Ниже точки М защитное ограждение не должно находиться выше линии W.

Зона между устройством для ускорения сушки и косилкой должна быть защищена.



1 – траектория движения устройства для ускорения сушки; 2 – направление движения; 3 – почва;  
 а – радиус траектории движения устройства; b – увеличенный не менее чем на 3 мм радиус траектории движения устройства; с – расстояние между точкой М и линией V (максимум 120 мм); d – горизонтальное безопасное расстояние не менее 200 мм от траектории движения устройства; E – точка пересечения окружности радиусом b и вертикальной плоскости, проходящей через ось вращения; V – горизонтальная линия, проходящая через точку E; W – линия, проходящая через точку M и касательная к окружности радиусом b

Рисунок 8 – Боковая защита устройства для ускорения сушки

**4.5.2** Съемное устройство для ускорения сушки должно быть сконструировано или оснащено местами подъема так, чтобы могли использоваться подъемные механизмы.

При снятом устройстве для ускорения сушки косилка должна соответствовать 4.2 или должно быть предусмотрено альтернативное защитное ограждение в соответствии с 4.2.

#### 4.6 Механизмы регулирования

Регулирование (например, установка высоты скашивания, регулирование устройства для ускорения сушки) должно осуществляться оператором с помощью механизмов регулирования, установленных:

- на машине и доступных для оператора, стоящего на земле;

и/или

- на рабочем месте оператора.

Механизмы регулирования, размещенные на машине, должны соответствовать следующим требованиям:

- регулирование должно быть возможным только при остановленных рабочих органах;

- механизмы регулирования должны быть установлены на машине сверху, с обеих сторон, спереди или сзади на расстоянии не более 550 мм от наружных кромок машины;

- для навесных косилок не допускается, чтобы оператор находился между нижними точками навески для управления механизмами регулирования.

#### 4.7 Сегменты режущего аппарата

Сегменты режущего аппарата должны соответствовать требованиям раздела 5 ИСО 5718-1:1989 или раздела 4 ИСО 5718-2:1991.

Примечание – Прочность крепления сегментов режущего аппарата будет рассматриваться в последующей редакции настоящего стандарта.

## 5 Контроль требований и/или мер безопасности

### 5.1 Испытание на выбрасывание камней

Примечание – На основе этого метода испытания проводится сравнение результатов, полученных разными лабораториями. Результаты этих сравнений покажут, необходима ли подготовка новой редакции настоящего стандарта.

#### 5.1.1 Условия испытания

##### 5.1.1.1 Общие положения

Испытания должны проводиться на горизонтальной твердой поверхности (например, бетон или асфальт).

Испытания должны проводиться на одной и той же косилке или косилке с устройством для ускорения сушки и одним и тем же защитным ограждением. Если косилка может оснащаться съемным устройством для ускорения сушки, то испытание проводят с этим устройством и без него.

Механизмы регулирования, которые могут повлиять на эффективность защитного ограждения от ударов камней, должны быть установлены в самое неблагоприятное положение.

Во время испытаний косилка должна двигаться со скоростью, достаточной для развития скорости движения рабочих органов по испытательному материалу, – от 2 до 4 км/ч.

##### 5.1.1.2 Навесные, полунавесные и прицепные косилки

Для достижения косилкой указанной изготовителем номинальной частоты вращения (например, частоты вращения вала отбора мощности  $540 \text{ мин}^{-1}$  или  $1000 \text{ мин}^{-1}$ ) должны использоваться тракторы А или В со следующими характеристиками в соответствии с минимальной потребляемой мощностью косилки:

– если минимальная потребляемая мощность косилки превышает 74 кВт, то должен использоваться трактор А (см. рисунок 9):

горизонтальное расстояние между осью задних колес и осью нижних точек сцепки должно составлять  $(1650 \pm 50)$  мм (поперечина в горизонтальном положении);

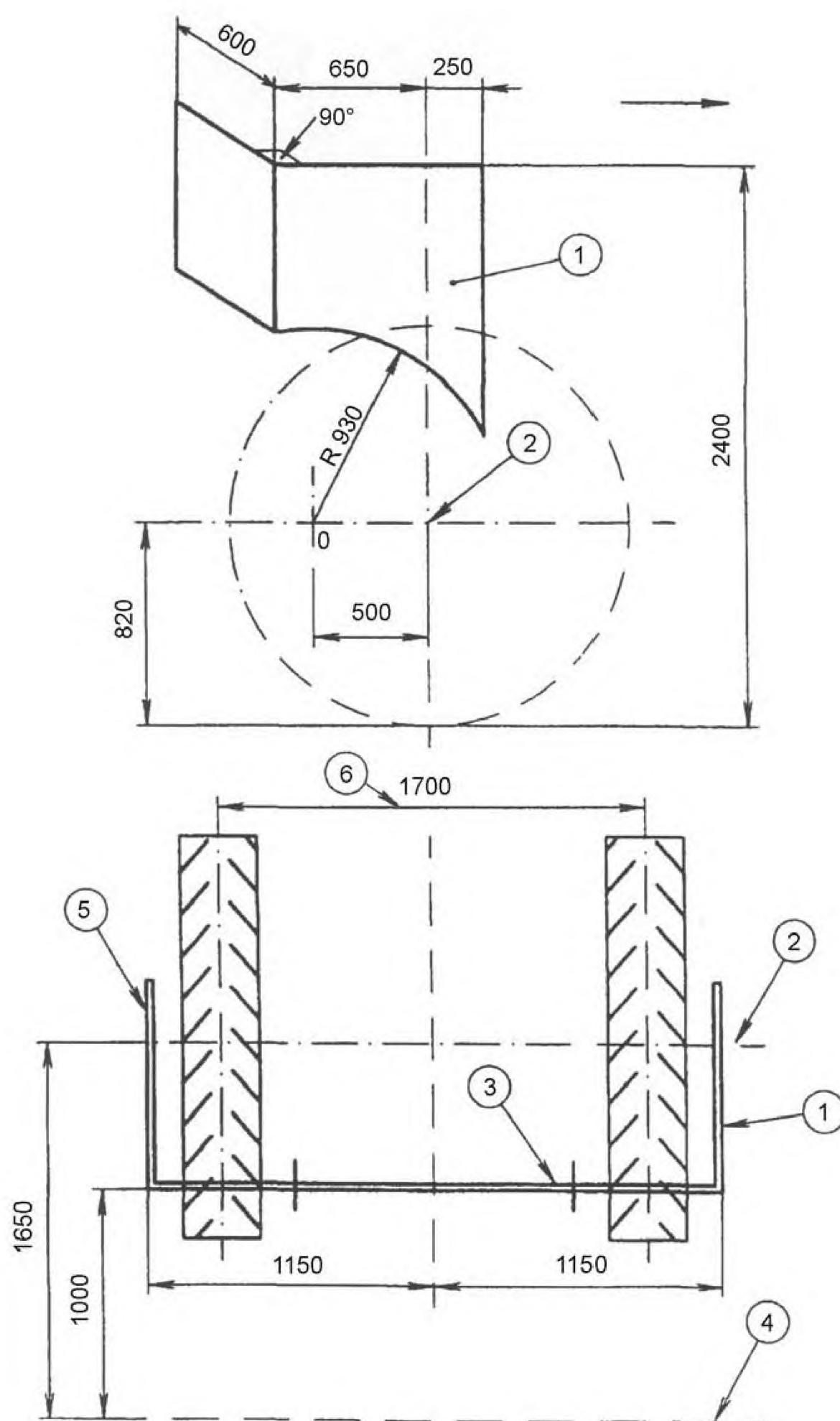
размер колеи задних колес в соответствии с ИСО 4004:1983 (пункт 3.1) должен быть установлен на максимальное значение – 1700 мм;

– если минимальная потребляемая мощность косилки менее или равна 74 кВт, то должен использоваться трактор В (рисунок 10):

горизонтальное расстояние между осью задних колес и нижней точкой сцепки должно составлять  $(1500 \pm 50)$  мм (поперечина в горизонтальном положении);

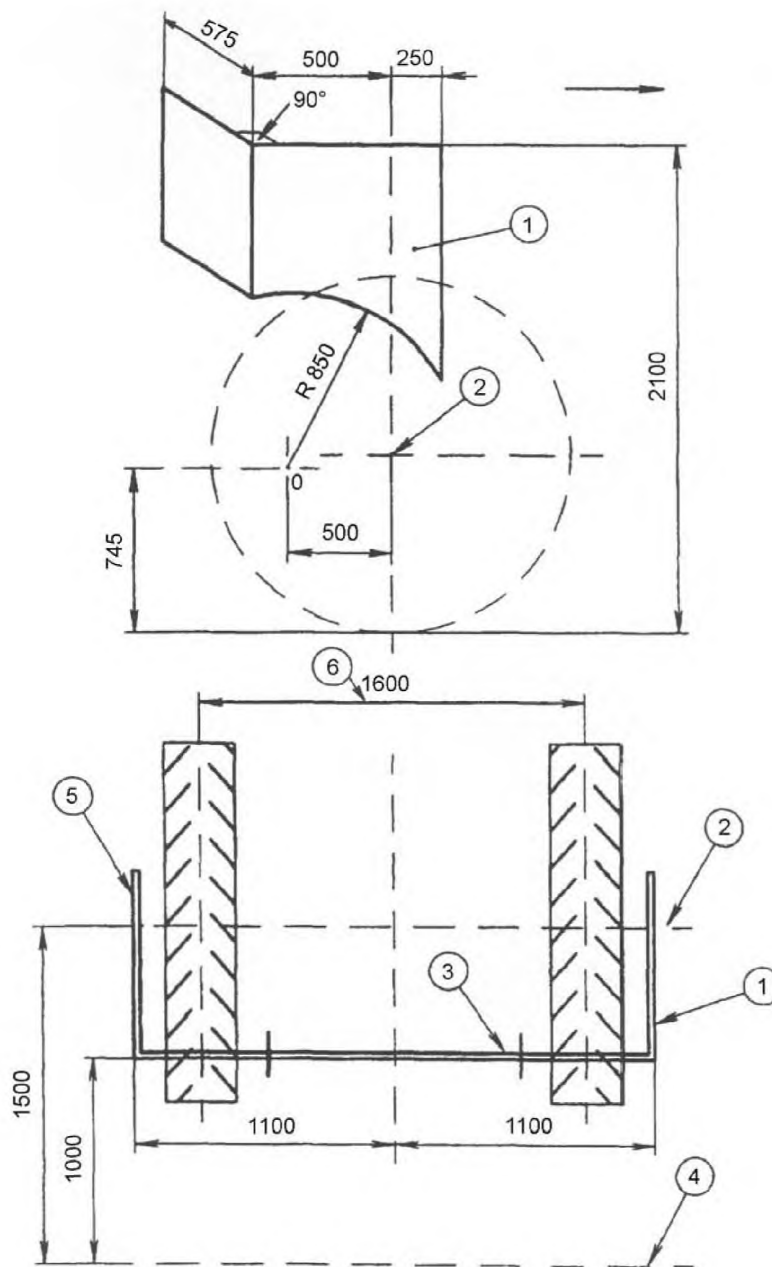
размер колеи задних колес должен быть установлен на максимальное значение – 1600 мм.

Примечание – Для приведения косилки в соответствие с указанными условиями может понадобиться дополнительная регулировка систем трактора.



1 – панель-мишень 7а; 2 – задняя ось; 3 – панель-мишень 5; 4 – ось нижних точек сцепки;  
5 – панель-мишень 7b; 6 – размер колеи

Рисунок 9 – Размеры и расположение панелей-мишеней для трактора А



1 – панель-мишень 7а; 2 – задняя ось; 3 – панель-мишень 5; 4 – ось нижних точек сцепки;  
5 – панель-мишень 7б; 6 – размер колеи

Рисунок 10 – Размеры и расположение панелей-мишеней для трактора В

### 5.1.2 Испытательный стенд

#### 5.1.2.1 Общие положения

Испытательный стенд предназначен для регистрации попаданий камней, выбрасываемых из защищенной зоны косилки.

Испытательный стенд состоит из нескольких панелей-мишеней, обтянутых крафт-бумагой. Плотность крафт-бумаги должна быть  $(120 \pm 5)$  г/м<sup>2</sup> и соответствовать требованиям ИСО 2758. Усиление рамки на расстоянии менее 20 мм к крафт-бумаге не допускается. Крафт-бумага не должна соединяться внахлестку.

Панели-мишени 1 – 4 должны состоять из жестких рамок высотой 2000 мм.



**5.1.2.2** Панели-мишени в зоне оператора для косилок, навешиваемых на трехточечное навесное устройство трактора

Панели-мишени 5 и 7 используются в зоне оператора. Они должны состоять из жестких рамок и соответствовать таблицам 1 и 2.

Таблица 1 – Панель-мишень 5

В миллиметрах

	Размеры	Высота нижнего края над поверхностью почвы	Горизонтальное расстояние от оси нижних точек навесного устройства
Трактор А	Высота 1300 Ширина 1100	1100	1000 ± 10
Трактор В	Высота 1300 Ширина 1050	1000	1000 ± 10

Таблица 2 – Панель-мишень 7

	Размеры и расположение	Горизонтальное расстояние от продольной оси трактора, мм
Трактор А	В соответствии с рисунком 9	1150
Трактор В	В соответствии с рисунком 10	1100

Задние углы панели-мишени 7 могут армироваться бумагой максимальной толщиной 3 мм.

**5.1.2.3** Испытательный стенд для косилок с боковым расположением с одной или несколькими вертикальными осями или с горизонтальной осью, навешиваемых на трехточечное навесное устройство трактора (см. рисунок 11)

Испытательный стенд состоит из шести панелей-мишеней (панели-мишени 1 – 5 и 7а), которые должны соответствовать требованиям 5.1.2.1 и 5.1.2.2.

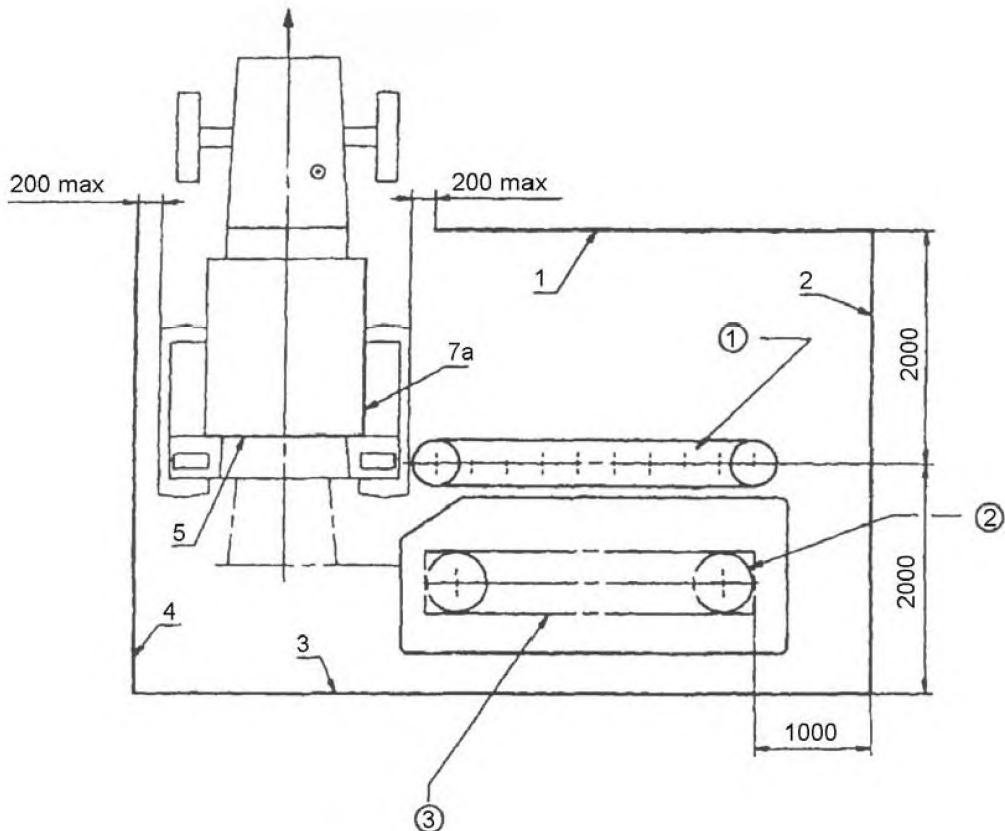
Длина панелей-мишеней 2 и 4 должна быть 4000 мм.

Панель-мишень 2 должна быть расположена параллельно продольной оси трактора на расстоянии 1000 мм к ближайшей траектории движения рабочего органа.

Панель-мишень 4 должна быть расположена параллельно панели-мишени 2 на расстоянии 2000 мм к ближайшей траектории движения рабочего органа. Если по причине габаритов трактора это расстояние соблюдаться не может, то его допускается увеличивать. В этом случае панель-мишень 4 располагают на максимальном расстоянии по горизонтали 200 мм от заднего колеса трактора.

Панель-мишень 3 соединяет панели-мишени 2 и 4 и должна быть расположена под прямым углом к ним.

Панель-мишень 1 должна быть соединена под прямым углом с панелью-мишенью 2. Свободный конец панели-мишени 1 должен располагаться на максимальном расстоянии по горизонтали 200 мм от проекции наружной стороны ближайшего к косилке заднего колеса трактора, когда косилка находится в исходном положении к началу испытания.



1 – испытательный материал; 2 – траектория движения рабочего органа (косилка с вертикальной осью);  
3 – траектория движения рабочего органа (косилка с горизонтальной осью)

Рисунок 11

**5.1.2.4** Испытательный стенд для косилок с одной или несколькими вертикальными осями или горизонтальной осью, навешиваемых на трехточечное навесное устройство трактора (см. рисунок 12)

Испытательный стенд должен состоять из шести или восьми панелей-мишеней (панели-мишени 1a, 1b, 2, 3, 4, 5 и частично 7a и 7b), которые должны соответствовать требованиям 5.1.2.1 и 5.1.2.2.

Панели-мишени 7a и 7b должны использоваться при ширине захвата косилок свыше 2 м.

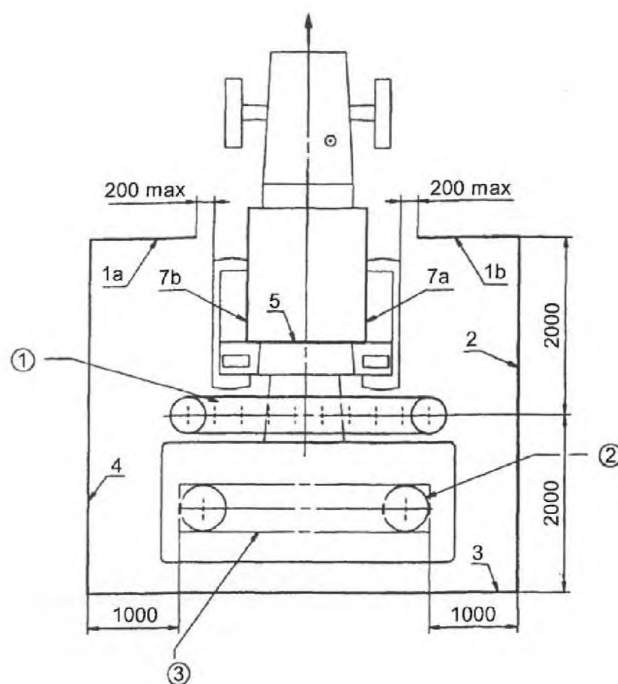
Длина панелей-мишеней 2 и 4 должна быть 4000 мм.

Панель-мишень 1a должна быть соединена под прямым углом с панелью-мишенью 4. Свободный конец панели-мишени 1a должен располагаться на максимальном расстоянии по горизонтали 200 мм от проекции наружной стороны ближайшего к панели-мишени 4 заднего колеса трактора в исходном положении косилки в начале испытания.

Панель-мишень 1b должна быть расположена под прямым углом к панели-мишени 2 и ее длина должна соответствовать длине панели-мишени 1a.

Панели-мишени 2 и 4 должны быть расположены параллельно продольной оси трактора и на расстоянии 1000 мм к ближайшей траектории движения рабочего органа.

Панель-мишень 3 соединяет панели-мишени 2 и 4 и должна быть расположена под прямым углом к ним.



- 1 – испытательный материал; 2 – траектория движения рабочего органа (косилка с вертикальной осью);  
3 – траектория движения рабочего органа (косилка с горизонтальной осью)

Рисунок 12

**5.1.2.5** Испытательный стенд для фронтальных навесных косилок или самоходных косилок с одной или несколькими вертикальными осями или с горизонтальной осью (см. рисунок 13)

Испытательный стенд должен состоять из шести панелей-мишеней (панели-мишени 1, 2, 3а, 3б, 4 и 6).

Панели-мишени должны соответствовать требованиям 5.1.2.1.

Панель-мишень 6 служит в качестве испытательного стенда для зоны оператора.

У навесных косилок панель-мишень, состоящую из крафт-бумаги плотностью  $(120 \pm 5) \text{ г/м}^2$ , располагают впереди в промежуточном пространстве между косилкой и трактором на расстоянии 500 мм сзади нижних точек навески косилки. Ширина панели-мишени 6 должна соответствовать у косилок с вертикальными осями расстоянию между наружными осями роторов, у косилок с горизонтальной осью – ширине захвата косилки. Высота панели-мишени 6 должна быть 1000 мм. Панель-мишень 6 должна располагаться вертикально, причем ее нижний край должен находиться на высоте 200 мм над поверхностью почвы.

У самоходных косилок панель-мишень должна состоять из жесткой рамки, обтянутой крафт-бумагой плотностью  $(120 \pm 5) \text{ г/м}^2$ , и закрывать опасные стороны кабины. Панель-мишень должна крепиться к кабине.

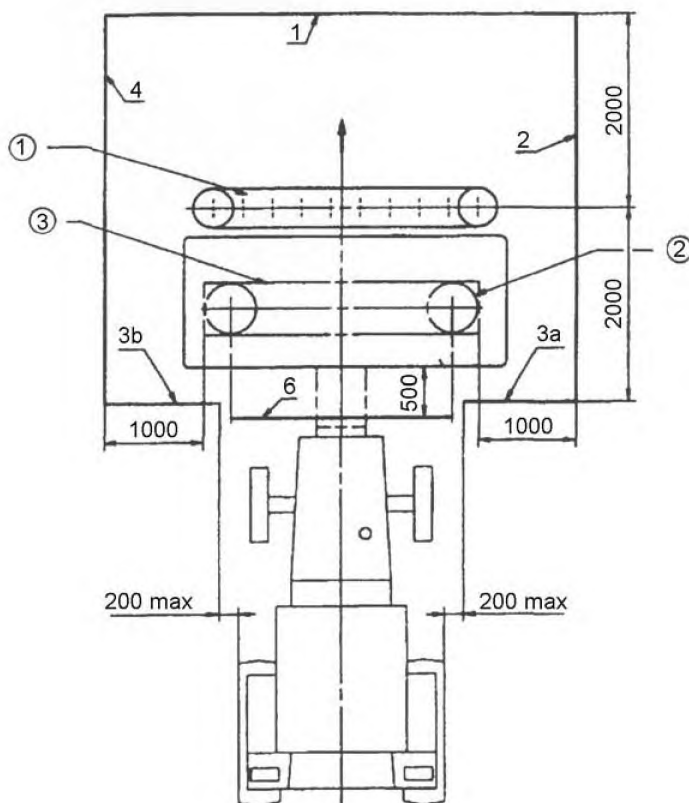
Длина панелей-мишеней 2 и 4 должна быть 4000 мм.

Панель-мишень 3а должна быть соединена под прямым углом с панелью-мишенью 2. Максимальное расстояние по горизонтали от свободного конца панели-мишени 3а до проекции наружной стороны ближайшего к панели-мишени 2 заднего колеса трактора или самоходной косилки должно быть 200 мм в исходном положении косилки в начале испытания.

Панель-мишень 3б должна быть расположена под прямым углом к панели-мишени 4 и ее длина должна соответствовать длине панели-мишени 3а.

Панели-мишени 2 и 4 должны быть расположены параллельно продольной оси трактора или самоходной косилки на расстоянии 1000 мм к ближайшей траектории движения рабочего органа.

Панель-мишень 1 должна соединять панели-мишени 2 и 4 и быть расположена под прямым углом к ним.



1 – испытательный материал; 2 – траектория движения рабочего органа (косилка с вертикальной осью);  
3 – траектория движения рабочего органа (косилка с горизонтальной осью)

Рисунок 13

**5.1.2.6** Испытательный стенд для прицепных или полунавесных косилок с одной или несколькими вертикальными осями или горизонтальной осью (см. рисунок 14)

Испытательный стенд должен состоять из шести панелей-мишеней (панели-мишени 1 – 5 и 7а), которые должны соответствовать требованиям 5.1.2.1 и 5.1.2.2.

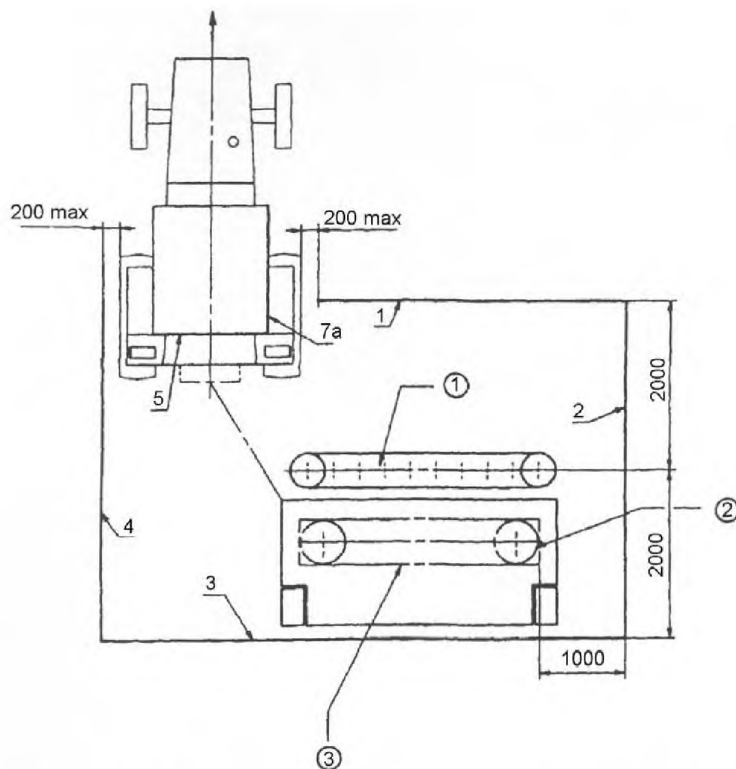
Длина панелей-мишеней 2 и 4 должна быть 4000 мм. Если по причине габаритов косилки эта длина соблюдаться не может, ее допускается увеличивать. В этом случае панель-мишень 3 располагают на максимальном расстоянии по горизонтали 200 мм от задней стороны косилки в исходном положении косилки в начале испытания.

Панель-мишень 2 должна быть расположена параллельно продольной оси трактора на расстоянии 1000 мм к ближайшей траектории движения рабочего органа.

Панель-мишень 4 должна быть расположена параллельно панели-мишени 2 на расстоянии 2000 мм к ближайшей траектории движения рабочего органа. Если по причине габаритов трактора это расстояние соблюдаться не может, то его допускается увеличивать. В этом случае панель-мишень 4 должна быть расположена на максимальном расстоянии по горизонтали 200 мм от заднего колеса трактора.

Панель-мишень 3 соединяет панели-мишени 2 и 4 и должна быть расположена под прямым углом к ним.

Панель-мишень 1 соединяют под прямым углом с контрольной стенкой 2. Расстояние по горизонтали между свободным концом панели-мишени 1 и проекцией наружной стороны ближайшего к контрольной стенке 2 заднего колеса трактора должно быть 200 мм в исходном положении косилки в начале испытания.



- 1 – испытательный материал; 2 – траектория движения рабочего органа (косилка с вертикальной осью);  
3 – траектория движения рабочего органа (косилка с горизонтальной осью)

Рисунок 14

### 5.1.3 Испытательный материал

Смесь для испытания ударом камня должна состоять из следующих объемных долей:

$\frac{1}{2}$  – песок;

$\frac{1}{4}$  – гравий с размером гранул от 8 до 16 мм;

$\frac{1}{4}$  – гравий с размером гранул свыше 16 до 31,5 мм.

Песок должен быть увлажнен до степени насыщения и во время испытания оставаться влажным.

Смесь должна быть равномерно перемешана.

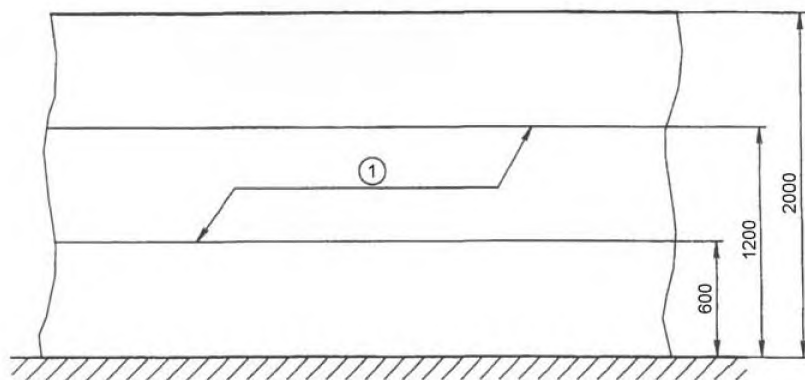
### 5.1.4 Методика испытания

#### 5.1.4.1 Оценочные линии для ротационных косилок

На испытательном стенде проводят две оценочные линии на высоте 600 и 1200 мм над поверхностью почвы, разграничивающие три зоны: нижнюю (между 0 и 600 мм), среднюю (между 600 и 1200 мм) и верхнюю (между 1200 и 2000 мм) (см. рисунок 15а).

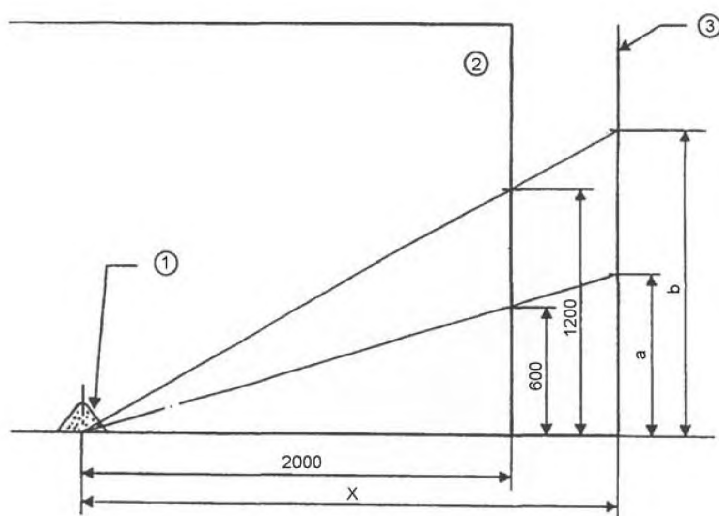
Если габариты косилки требуют удлинения панелей-мишеней 2 и 4 в продольном направлении, то оценочные линии панели-мишени 3 смещают соответственно вверх (см. рисунок 15b).

Если габариты трактора требуют удлинения панели-мишени 3, то оценочные линии панели-мишени 4 также смещают вверх.



1 – оценочные линии

Рисунок 15а



$$a = \frac{600x}{2000}$$

$$b = \frac{1200x}{2000}$$

1 – испытательный материал; 2 – панель-мишень 2; 3 – панель-мишень 3

Рисунок 15b

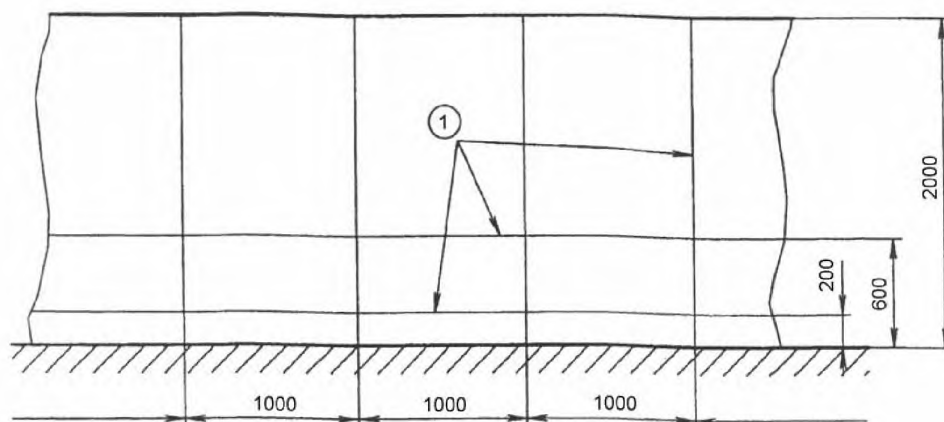
Оценочные линии панели-мишени 6 (5.1.2.5) должны находиться на высоте 500 мм и 1000 мм над поверхностью почвы. Если по причине габаритов косилки панель-мишень 6 должна удлиниться, то оценочные линии также должны смещаться вверх.

#### 5.1.4.2 Оценочные линии для роторных косилок-измельчителей

Две оценочные линии, проведенные на испытательном стенде на высоте 200 и 600 мм над поверхностью почвы, должны разграничивать три зоны: нижнюю (между 0 и 200 мм), среднюю (между 200 и 600 мм) и верхнюю (между 600 и 2000 мм) (см. рисунок 16а).

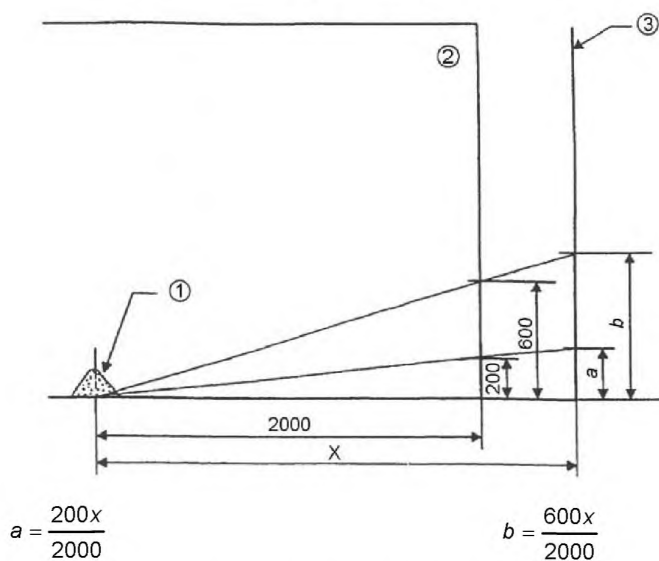
Вертикальные линии на испытательном стенде делят панели-мишени на отрезки шириной 1000 мм. Возрастающая нумерация обозначает отдельные отрезки. Первый отрезок панели-мишени 1 обозначают номером 1. Нумерация отрезков проводится по часовой стрелке.

Если габариты косилки требуют удлинения панелей-мишеней 2 и 4, то оценочные линии панелей-мишеней 1 и 3 смещают соответственно вверх (см. рисунок 16b).



1 – оценочные линии

Рисунок 16а



1 – испытательный материал; 2 – панель-мишень 2; 3 – панель-мишень 3

Рисунок 16б

Если габариты трактора требуют удлинения панели-мишени 3, то оценочные линии панели-мишени 4 также смещают соответственно вверх.

Оценочные линии панелей-мишеней 6 (5.1.2.5) должны находиться на высоте 500 и 1000 мм над поверхностью почвы. Если по причине габаритов косилки панель-мишень 6 должна удлиниться, то оценочные линии также должны смещаться вверх.

#### 5.1.4.3 Проведение испытания (см. рисунок 17)

К началу каждого испытания на испытательном стенде не должно быть отверстий, кроме отверстий в нижней зоне.

Испытательный материал в соответствии с 5.1.3 насыпают в виде конусов высотой  $(150 \pm 5)$  мм перед косилкой перпендикулярно направлению ее движения. Каждый конус должен содержать испытательный материал в объеме 10 л.

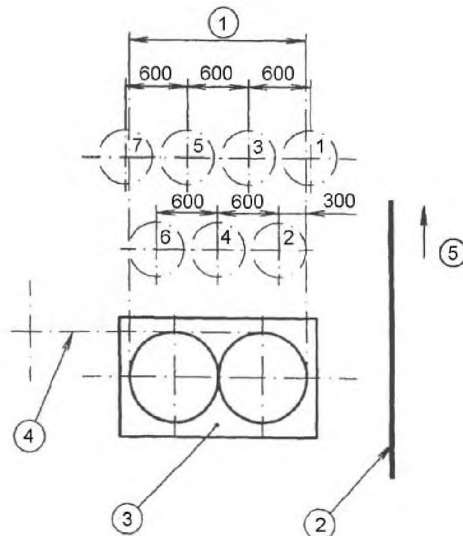
Косилку устанавливают на достаточном расстоянии от испытательного материала, чтобы достичь скорости, требуемой в 5.1.1 прежде, чем рабочие органы достигнут испытательного материала.

## ГОСТ ЕН 745-2004

Испытание повторяют два раза.

Каждый раз проводят по два прохода:

- для первого насыпают конусы 1 – 3 – 5 и т. д.;
- для второго насыпают конусы 2 – 4 – 6 и т. д.



1 – ширина захвата; 2 – панель-мишень; 3 – верхнее защитное ограждение;  
4 – куполообразный кожух; 5 – направление движения

Рисунок 17

Число конусов определяют исходя из ширины захвата косилки. Центр конуса 1 располагают на наружной границе траектории движения рабочего органа. Центр конуса 2 располагают на расстоянии 300 мм от наружной границы траектории движения рабочего органа. Центр последнего конуса располагают на наружной границе или за пределами траектории движения рабочего органа.

Высоту скашивания устанавливают 50 мм. Если по причине конструкции косилки это невозможно, то следует устанавливать высоту скашивания наиболее близкой к значению 50 мм.

Все другие регулировки следует проводить в соответствии с руководством по эксплуатации для нормального режима работы.

Когда частота вращения косилки достигла указанного изготовителем номинального значения, осуществляют первый проход по испытательному материалу.

После каждого прохода отмечают пробоины в панелях-мишенях, чтобы их можно было учесть при подсчете результатов.

После каждого прохода испытательный материал полностью удаляют с почвы.

### 5.1.5 Результаты испытания

#### 5.1.5.1 Общие положения

Пробоинами считаются отверстия в крафт-бумаге или трещины с деформацией бумаги наружу. Если камень застревает в бумаге, то его учитывают только тогда, когда он находится в верхней зоне или зоне оператора.

Пробоины, находящиеся на оценочной линии, учитывают как пробоины, находящиеся в зоне ниже оценочной линии.

#### 5.1.5.2 Ротационные косилки

Косилку считают выдержавшей испытание, если выполнены следующие условия:

- в средней зоне имеется не более двух пробоин на 1 м<sup>2</sup>;
- в верхней зоне пробоины отсутствуют;
- в зоне оператора пробоины отсутствуют.



**5.1.5.3 Роторные косилки-измельчители**

Косилку считают выдержавшей испытание, если выполнены следующие условия:

- в средней зоне между двумя вертикальными линиями на расстоянии 1000 мм имеется не более двух пробоин;
- в верхней зоне пробоины отсутствуют;
- в зоне оператора пробоины отсутствуют.

**5.1.6 Условия приемки**

Если результаты двух испытаний положительны, то косилка считается прошедшей испытания на выбрасывание камней.

Если результаты двух испытаний различны, то проводится третье испытание. Если результаты третьего испытания положительны, то косилка считается прошедшей испытания на выбрасывание камней, если нет – косилка считается не соответствующей требованию.

**5.2 Испытания защитных полотнищ**

Примечание – Возможность использования защитных полотнищ, испытанных по международным стандартам, будет учитываться при подготовке новой редакции настоящего стандарта.

**5.2.1 Испытание на разрыв****5.2.1.1 Методика испытания**

Из защитного полотнища вырезают по пять испытуемых полос шириной 50 мм, расположенных в направлении движения и поперек направления движения машины соответственно. Испытуемые полосы по очереди закрепляют в разрывное приспособление со свободной длиной между зажимами 250 мм и подвергают возрастающему растягивающему усилию 11 Н в секунду.

**5.2.1.2 Условия приемки**

Результаты испытания считают положительными, если усилие при разрыве испытуемых образцов в продольном и поперечном направлениях составляет не менее 3000 Н.

**5.2.2 Испытание на стойкость к пробиванию****5.2.2.1 Методика испытания**

Для проведения испытания из любого защитного полотнища вырезают пять круглых образцов. Каждый образец зажимают в приспособление, которое имеет внутренний диаметр свободной испытательной поверхности 100 мм. Каждый из испытуемых образцов подвергают возрастающему усилию нагружения 11 Н в секунду с помощью пуансона, поперечное сечение которого составляет  $10 \times 10$  мм, а фаска –  $1 \text{ мм} \times 45^\circ$ .

**5.2.2.2 Условия приемки**

Результаты испытания считают положительными, если среднее пробивное усилие, рассчитанное по результатам всех проведенных испытаний, составляет не менее 1000 Н, а средняя работа пробивания, рассчитанная по результатам всех проведенных испытаний, составляет не менее  $8 \text{ Н} \cdot \text{м}$ .

**5.2.3 Испытание на износостойкость****5.2.3.1 Методика испытания**

Из защитного полотнища по всей высоте вырезают образец шириной 200 мм. Образец зажимают в шлифовальное приспособление так, чтобы его свободный конец площадью  $400 \text{ см}^2$  мог помещаться на круг диаметром 800 мм и толщиной 200 мм. Круг оснащают абразивной лентой с размером зерен 24 в соответствии с ИСО 525 и вращают с частотой  $25 \text{ мин}^{-1}$ .

Усилие нагружения образца опорной площадью  $400 \text{ см}^2$  должно составлять 5 Н. Чтобы добиться равномерного нагружения, опорную площадь образца подгоняют по форме круга и покрывают полиэфирным материалом толщиной 30 мм и плотностью 35 в соответствии с ИСО 845.

**5.2.3.2 Условия приемки**

Результаты испытания считают положительными, если:

- у защитных полотнищ с тканевой прослойкой после 10000 оборотов тканевая прослойка не изнасилась;
- у защитных полотнищ без тканевой прослойки материал после 10000 оборотов сохранил не менее половины первоначальной толщины.

## 6 Информация по эксплуатации

### 6.1 Руководство по эксплуатации

В руководстве по эксплуатации должны содержаться указания и сведения по всем аспектам технического обслуживания и безопасного использования косилки. Руководство должно соответствовать ЕН 292-2:1991 (пункт 5.5).

В частности, в руководстве по эксплуатации должно быть обращено внимание на:

- a) невозможность нахождения посторонних лиц вблизи косилки;
- b) необходимость использования карданных валов с защитными устройствами;
- c) опасность при поднимании частей косилки при переводе из рабочего положения в транспортное и обратно;
- d) необходимость установки альтернативного защитного устройства на косилках со съемным устройством для ускорения сушки;
- e) необходимость остановки двигателя перед проведением технического обслуживания;
- f) возможность забивания рабочих органов косилки при изменении условий эксплуатации (например, вид и плотность технологической массы) и возможность уменьшения оператором опасности забивания;
- g) использование инструментов (поставляемых вместе с косилкой) и наличие инструкции по устранению забивания рабочих органов косилки (включая указание по предварительной остановке двигателя);
- h) необходимость использования фиксирующих устройств при поднятии частей косилки до проведения под ними работ по техническому обслуживанию;
- i) опасность, связанную с рабочими органами, движущимися по инерции после отключения привода;
- j) необходимость контроля защитных полотнищ и их крепления на наличие повреждений;
- k) опасность выброса изношенных или поврежденных режущих рабочих органов, подробные указания о замене этих рабочих органов и использовании для этого конкретных материалов;
- l) недопустимость нахождения людей вблизи режущего аппарата косилки;
- m) правильное опускание режущего аппарата косилки на землю во избежание опрокидывания.

### 6.2 Маркировка

Маркировка должна соответствовать ЕН 292-2:1991 (пункт 5.4).

На всех машинах должна быть размещена следующая информация, текст которой должен быть хорошо читаемым и сохраняться в течение всего срока службы косилки:

- наименование и адрес изготовителя;
- год выпуска;
- обозначение модели или типа;
- порядковый номер (при наличии);
- номинальная частота и направление вращения вала приема мощности (отмечают стрелкой);
- масса устройства для ускорения сушки (если съемное).

Также на косилки должны быть нанесены предупреждения или символические изображения:

- опасности, связанной с вращающимся рабочим органом в ходе работы и движущимся по инерции после отключения привода;
- опасностей, связанных с выбросом предметов из защищенной зоны косилки;
- опасностей, связанных с поднимающимися узлами косилки при переводе из рабочего положения в транспортное;
- запрет ставить ногу на верхнее защитное ограждение, если этим ограждением является защитное полотнище.

Примеры предупреждающих знаков приведены в приложении Е.

**Приложение А**  
(обязательное)

**Перечень опасностей**

В таблице А.1 приведен перечень опасностей в соответствии с ЕН 292-1:1991, ЕН 292-2:1991 и приложения А ЕН 292-2:1991/А1:1995.

В таблице А.2 приведен перечень опасностей, создаваемых косилкой в движении.

Пояснения, приведенные в графе «Рассмотрение опасностей в настоящем стандарте» таблиц А.1 и А.2, означают:

- «Не учитывается» – опасность для косилки не характерна;
- «Рассматривается» – опасность для косилки характерна. Меры, указанные в таблицах А.1 и А.2, являются руководством по рассмотрению опасности в соответствии с принципами интегрированной безопасности в соответствии с ЕН 292-1:1991 и ЕН 292-2:1991, что означает:
  - насколько возможно исключение или снижение риска при конструировании;
  - применение защитных мер;
  - информирование об остаточных рисках;
- «Рассматривается частично» – опасность характерна для отдельных частей косилки. Указанные в таблицах меры рассматривают эту опасность лишь для отдельных частей косилки. Для остальных частей применяются другие, не указанные в настоящем стандарте, меры;
- «Не рассматривается» – опасность имеет место, однако при разработке настоящего стандарта не принималась во внимание.

Требования по исключению или снижению риска опасностей, обозначенных как «Не рассматриваются» или «Рассматриваются частично», приведены в ЕН 1553. Эти опасности обозначены знаком «\*» в графе «Рассмотрение опасностей в настоящем стандарте» таблиц А.1 и А.2.

Таблица А.1 – Перечень опасностей

Опасность	Соответствующие разделы стандартов		Рассмотрение опасностей в настоящем стандарте
	ЕН 292-1	ЕН 292-2	
1 Механические опасности, обусловленные, например: – формой; – местом расположения; – массой и устойчивостью (потенциальной энергией частей); – движением масс (кинетической энергией частей); – недостаточной механической прочностью; – накоплением потенциальной энергии: упругими элементами (пружинами), жидкостями или газами, находящимися под давлением, вакуумом, деталями машин или обрабатываемыми деталями	4.2	–	–
1.1 Опасность защемления	4.2.1, 4.2.2	3.2	Рассматривается в 4.1, 4.4, 4.6, 6.1*
1.2 Опасность пореза	4.2.1, 4.2.2	3.2, 4.1.1	Рассматривается частично в 4.1, 4.2, 4.5, 4.6, 4.7, 6.1, 6.2*
1.3 Опасность разрезания или дробления	4.2.1, 4.2.2	3.2	Рассматривается в 4.2, 4.6
1.4 Опасность захвата	4.2.1, 4.2.2	–	Рассматривается в 4.1, 4.2, 4.5, 4.6, 6.1

## ГОСТ ЕН 745-2004

Продолжение таблицы А.1

Опасность	Соответствующие разделы стандартов		Рассмотрение опасностей в настоящем стандарте
	ЕН 292-1	ЕН 292-2	
1.5 Опасность затягивания или захвата	4.2.1	3.11, 4.1.1, 6.1.2	Рассматривается в 4.4, 6.1, 6.2
1.6 Опасность удара	4.2.1	–	Рассматривается в 4.2, 4.4, 4.5, 4.6, 6.1, 6.2
1.7 Опасность укола или прокалывания	4.2.1	–	Не учитывается
1.8 Опасность, связанная с трением или износом	4.2.1	3.3, перечисление b	То же
1.9 Опасность выброса жидкости под большим давлением	4.2.1	–	Не рассматривается*
1.10 Опасность выброса деталей (машины или обрабатываемых материалов и заготовок)	4.2.2	3.8	Рассматривается частично в 4.3, 4.7, 6.1, 6.2
1.11 Опасность потери устойчивости (машины или ее частей)	4.2.2	6.2.5, 3.3	Рассматривается в 6.1
1.12 Опасность соскальзывания, возможность падения с машины (из-за механических характеристик машины)	4.2.3	6.2.4	Не учитывается
2 Электрические опасности, обусловленные, например:	4.3	3.9	–
2.1 Электрическим контактом (непосредственное или косвенное прикосновение)	4.3	–	Не рассматривается (уместно только для самоходных машин)*
2.2 Электростатическими процессами	4.3	–	Не учитывается
2.3 Термическим излучением или такими процессами, как разбрызгивание и выброс расплавленных частиц, химическими воздействиями при коротких замыканиях, перегрузках и т. д.	4.3	–	То же
2.4 Внешним воздействием на электрические устройства	4.3	3.4	Не рассматривается (уместно только для самоходных машин)*
3 Термические опасности, которые могут привести к:	4.4	3.6.3	–
3.1 Ожогам персонала при соприкосновении, взрыве, воздействии пламени или излучения тепловых источников	4.4	–	Не рассматривается (уместно только для самоходных машин)
3.2 Утрате трудоспособности при работе в горячей или холодной рабочей среде	4.4	–	Не учитывается
4 Опасность воздействия шума, которая может привести к:	4.5	3.6.3	–
4.1 Потере слуха (глухоте), другим физиологическим расстройствам (например, к потере равновесия, уменьшению внимания)	4.5	–	Не рассматривается*
4.2 Затруднению при речевом общении, ухудшению восприятия звуковых сигналов и т. д.	4.5	–	Не учитывается

Продолжение таблицы А.1

Опасность	Соответствующие разделы стандартов		Рассмотрение опасностей в настоящем стандарте
	ЕН 292-1	ЕН 292-2	
5 Опасность воздействия вибрации (с устройствами нервной и сосудистой систем)	4.6	3.6.3	Не рассматривается*
6 Опасность излучения, создаваемая:	4.7	–	–
6.1 Электрической дугой	–	–	Не учитывается
6.2 Лазерным излучением	–	–	То же
6.3 Источниками ионизирующего излучения	4.7	–	«
6.4 Высокочастотными электромагнитными полями, создаваемыми машиной	–	–	«
7 Опасности, создаваемые обрабатываемыми материалами и веществами, выделяемыми при работе машины, например:	4.8	3.3, перечисление b	–
7.1 Опасности контакта с вредными жидкостями, газами, аэрозолями, парами и пылью, или их вдыхания	4.8	–	Не учитывается*
7.2 Пожаро- и взрывоопасность	4.8	–	Не учитывается
7.3 Биологическая и микробиологическая опасность (обусловленная действием вирусов или бактерий)	4.8	–	То же
8 Опасности вследствие несоблюдения эргономических принципов при разработке машины (несоответствие характеристик машины и возможностей человека), которые приводят, например к:	4.9	3.6	–
8.1 Нарушению осанки и излишним усилиям оператора	4.9	3.6.1, 3.6.4	Рассматривается в 4.4, 6.1
8.2 Отсутствию учета анатомических особенностей рук и ног человека	4.9	3.6.2	Не учитывается
8.3 Неиспользованию средств индивидуальной защиты	5.5	–	То же
8.4 Недостаточному местному освещению	–	3.6.5	«
8.5 Психическим перегрузкам, стрессу и т. п.	4.9	3.6.4	«
8.6 Ошибкам оператора	4.9	3.6	Рассматривается в 6.1, 6.2
9 Комбинация опасностей	4.10	–	Не учитывается
10 Опасности вследствие неисправности источника энергии, выхода из строя деталей машины и других функциональных отказов, например:	5.2.2	3	–
10.1 Отказ источника энергии (цепи питания и/или управления)	3.16	3.7	Рассматривается в 4.4
10.2 Неожиданный выброс деталей машины или жидкостей	–	3.8; 4	Рассматривается частично в 4.7, 6.1*
10.3 Выход из строя или сбой системы управления (несанкционированный запуск или движение)	3.15, 3.16, 3.17	3.7	Не рассматривается *

## ГОСТ ЕН 745-2004

Окончание таблицы А.1

Опасность	Соответствующие разделы стандартов		Рассмотрение опасностей в настоящем стандарте
	ЕН 292-1	ЕН 292-2	
10.4 Ошибки функционирования из-за некачественной сборки	–	–	Рассматривается в 6.1
10.5 Опрокидывание машины, потеря устойчивости	4.2.2	6.2.5	Рассматривается в 6.1
11 Опасности вследствие отсутствия (временного) или неправильного расположения средств безопасности, например:	–	4	–
11.1 Любого рода защитных устройств	3.22	4.2	Рассматривается частично в 6.1, 6.2*
11.2 Любого рода приспособлений, необходимых для обеспечения безопасности	3.23	4.2	Рассматривается в 6.1, 6.2
11.3 Устройств запуска и останова	–	3.7	Рассматривается частично в 6.1; самоходные машины: не рассматривается*
11.4 Знаков и сигналов безопасности	–	3.6.7, 5.2, 5.3, 5.4	Рассматривается в 6.1
11.5 Любого рода информационных и предупредительных устройств	–	5.4	Не учитывается
11.6 Устройств отключения источника питания	–	6.2.2	То же
11.7 Аварийных устройств	–	6.1	«
11.8 Поддачи/удаления обрабатываемых деталей	–	3.11	«
11.9 Основного и вспомогательного оборудования для безопасного обслуживания и ремонта	3.3, 3.11	3.12 6.2.1 6.2.3 6.2.6	Рассматривается в 6.1, 6.2
11.10 Оборудования для отвода газов и т. д.	–	–	Не учитывается

Таблица А.2 – Перечень опасностей, создаваемых машиной в движении

Опасность	Рассмотрение опасностей в настоящем стандарте
12 Недостаточное освещение зоны движения (рабочей зоны)	Не рассматривается (относится только к самоходным машинам)
13 Опасности внезапного движения, неустойчивости и т. п. при работе	Рассматривается в 4.4, 6.1, 6.2
14 Несоответствующая/неэргономичная компоновка рабочего места оператора	–
14.1 Опасности, связанные с опасной окружающей средой (соприкосновение с движущимися частями, выпускными газами и т. д.)	Не рассматривается (относится только к самоходным машинам)*
14.2 Недостаточная обзорность с рабочего места оператора	То же
14.3 Несоответствующее сиденье/точка SIP	«
14.4 Несоответствующее/неэргономичное расположение органов управления	Не рассматривается
14.5 Запуск/движение машины	Не рассматривается (относится только к самоходным машинам)*

Окончание таблицы А.2

Опасность	Рассмотрение опасностей в настоящем стандарте
14.6 Движение машины по дороге	Не рассматривается (относится только к самоходным машинам)
14.7 Поступательное движение машины, управляемой рядом идущим оператором	Не учитывается
15 Механические опасности 15.1 Опасности для персонала, связанные с неконтролируемыми движениями 15.2 Опасности при поломке и/или выбросе деталей машины 15.3 Опасность опрокидывания (объем ограничения деформации; DLV) 15.4 Опасности, связанные с падающими предметами (DLV) 15.5 Несоответствующие средства доступа 15.6 Опасности, связанные с буксированием, сцепкой, соединением, передачей мощности и т. д. 15.7 Опасности, связанные с аккумуляторной батареей, пожаром, излучениями и т. д.	— Рассматривается в 4.4, 6.1, 6.2 Рассматривается в 4.7, 6.1, 6.2 Не рассматривается (относится только к самоходным машинам) Не учитывается Не рассматривается* То же Не рассматривается (относится только к самоходным машинам)*

**Приложение В**  
(справочное)

**Протокол испытания ротационных косилок на выбрасывание камней**

	Лист _____	Дата _____
Изготовитель _____		
Тип _____ Модель _____ Порядковый номер _____		
Косилка с вертикальной осью _____ Количество роторов _____ Количество роторов/ножей _____		
Номинальная частота вращения, мин <sup>-1</sup> _____ Ширина захвата _____		
Вид навешивания _____ Номер испытания _____		

	Панель-мишень	Число пробойн			
		Зона по высоте			
		средняя	верхняя	Оператор	
Первое испытание	Первый проход	1			
		2			
		3			
		4			
		5			
		6			
		7			
	Второй проход	1			
		2			
		3			
		4			
		5			
		6			
		7			



		Панель-мишень	Число пробоин		
			Зона по высоте		
			средняя	верхняя	Оператор
Второе испытание	Первый проход	1			
		2			
		3			
		4			
		5			
		6			
		7			
	Второй проход	1			
		2			
		3			
		4			
		5			
		6			
		7			

		Панель-мишень	Число пробоин		
			Зона по высоте		
			средняя	верхняя	Оператор
Дополнительное испытание	Первый проход	1			
		2			
		3			
		4			
		5			
		6			
		7			
	Второй проход	1			
		2			
		3			
		4			
		5			
		6			
		7			

Площадь средней зоны, (м<sup>2</sup>): \_\_\_\_\_

Первое испытание:

Число пробоин средней зоны: \_\_\_\_\_

Число пробоин на 1 м<sup>2</sup>: \_\_\_\_\_

## ГОСТ ЕН 745-2004

Второе испытание:

Число пробоин средней зоны: \_\_\_\_\_

Число пробоин на 1 м<sup>2</sup>: \_\_\_\_\_

Дополнительное испытание:

Число пробоин средней зоны: \_\_\_\_\_

Число пробоин на 1 м<sup>2</sup>: \_\_\_\_\_

**Приложение С**  
(справочное)

**Протокол испытания роторных косилок-измельчителей на выбрасывание камней**

Лист _____	Дата _____
Изготовитель _____	
Тип _____	Модель _____
Порядковый номер _____	
Косилка с вертикальной осью _____	Число роторов _____
Число роторов/ножей _____	
Косилка с горизонтальной осью _____	
Число рабочих органов _____	
Номинальная частота вращения, мин <sup>-1</sup> _____	Ширина захвата _____
Вид навешивания _____	
Номер испытания _____	

Отрезок №	Число пробоин. Первое испытание						Число пробоин. Второе испытание						Число пробоин. Дополнительное испытание					
	Зона по высоте						Зона по высоте						Зона по высоте					
	средняя			верхняя			средняя			верхняя			средняя			верхняя		
	1-й проход	2-й проход	В целом	1-й проход	2-й проход	В целом	1-й проход	2-й проход	В целом	1-й проход	2-й проход	В целом	1-й проход	2-й проход	В целом	1-й проход	2-й проход	В целом
1																		
2																		
3																		
4																		
5																		
6																		
7																		
8																		
9																		
10																		
11																		
12																		
13																		
14																		
15																		
16																		
17																		
18																		
19																		
20																		

ГОСТ ЕН 745-2004

Число пробоин		
Зона оператора		
Первое испытание		
1-й проход	2-й проход	В целом

Число пробоин		
Зона оператора		
Второе испытание		
1-й проход	2-й проход	В целом

Число пробоин		
Зона оператора		
Дополнительное испытание		
1-й проход	2-й проход	В целом

## Приложение D (справочное)

### Примеры косилок

#### D.1 Примеры рассматриваемых в настоящем стандарте косилок

На рисунках D.1.1 – D.1.5 приведены функциональные изображения косилок; они не поясняют мер безопасности, которых требует настоящий стандарт.

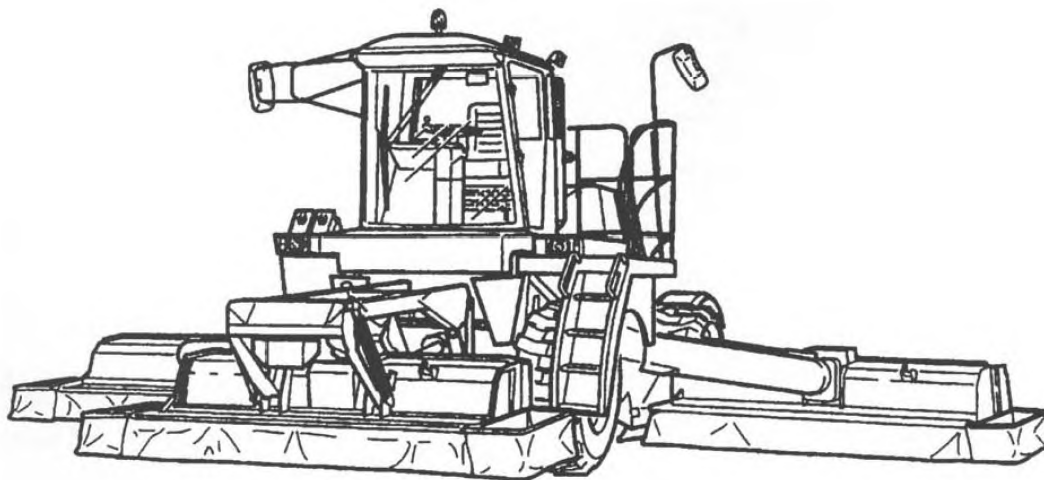
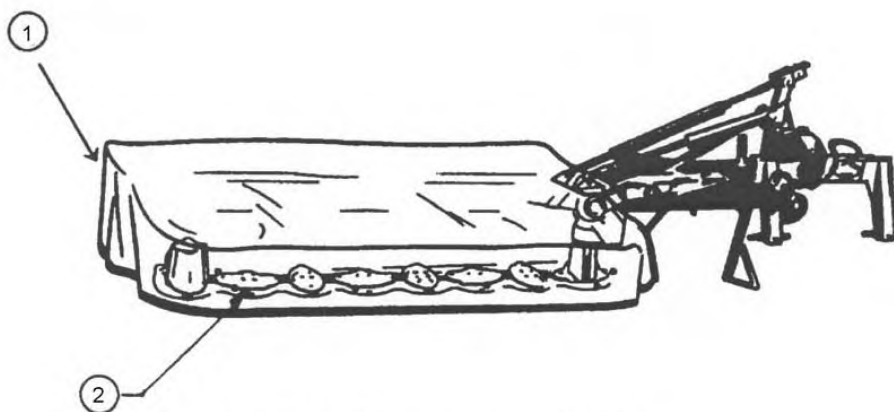
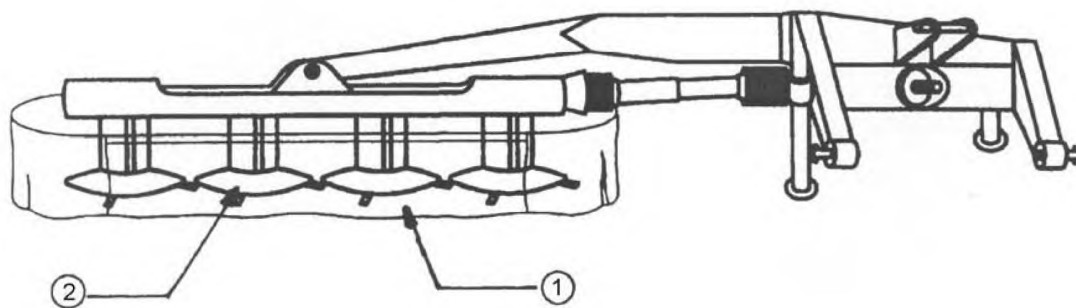


Рисунок D.1.1 – Самоходная косилка



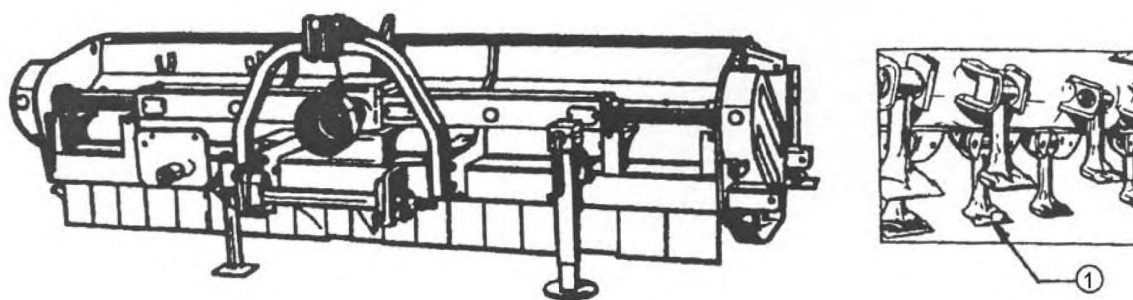
1 – защитное полотнище; 2 – режущее устройство

Рисунок D.1.2 – Дисковая косилка



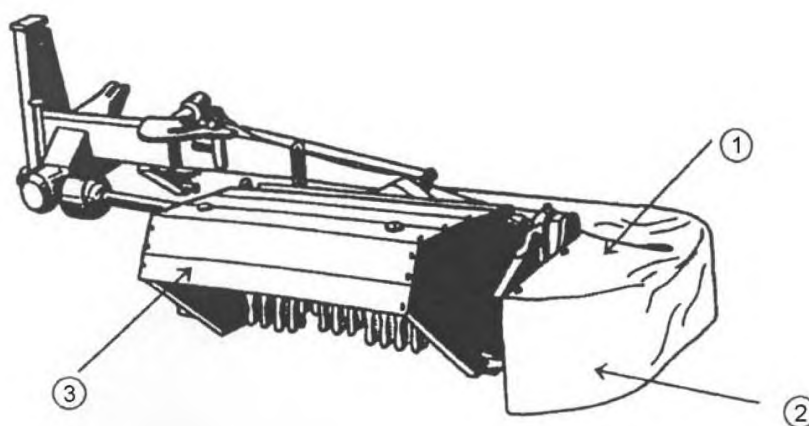
1 – защитное полотнище; 2 – режущее устройство

Рисунок D.1.3 – Ротационная косилка



1 – рабочий орган

Рисунок D.1.4 – Косилка-измельчитель



1 – режущий аппарат косилки; 2 – защитное полотнище; 3 – устройство для ускорения сушки

Рисунок D.1.5 – Косилка с устройством для ускорения сушки

D.2 Пример не рассматриваемой в настоящем стандарте косилки с шарнирным рычагом

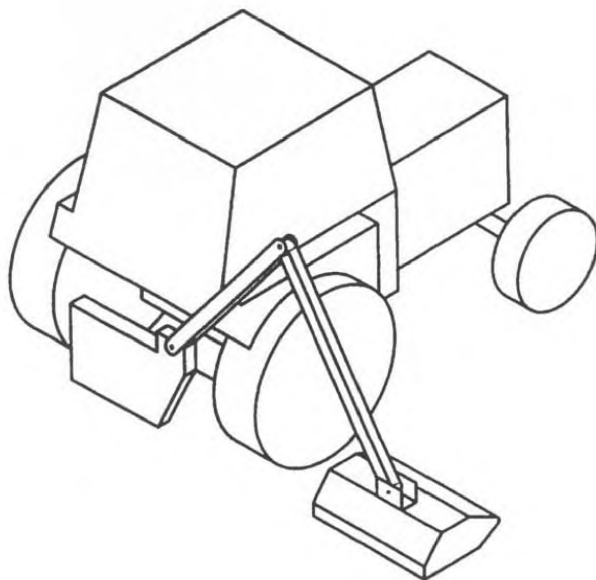


Рисунок D.2.1 – Косилка с шарнирным рычагом

Приложение Е  
(справочное)

Примеры предупреждающих знаков



Соблюдай безопасное расстояние от вращающегося рабочего органа



Соблюдай безопасное расстояние при транспортировании или рабочем положении



Соблюдай безопасное расстояние от машины



Не наступай на верхнее защитное ограждение



**Приложение ZA**  
(справочное)

**Требования настоящего стандарта, касающиеся основополагающих требований и других положений Директив Европейского Союза**

Настоящий стандарт разработан Европейским комитетом по стандартизации (CEN) по поручению Комиссии Европейского сообщества и Европейской ассоциации свободной торговли (EFTA) и способствует выполнению основополагающих требований Директивы 98/37/ЕС «Машины. Безопасность продукции машиностроения».

Примечание – На изделие, подпадающее под область применения настоящего стандарта, могут распространяться другие требования и другие Директивы Европейского Союза.

Требования настоящего стандарта способствуют выполнению требований Директивы «Машины. Безопасность продукции машиностроения».

Соответствие требованиям настоящего стандарта является средством для выполнения специфических основополагающих требований соответствующей Директивы и соответствующих регламентирующих документов Европейской ассоциации свободной торговли.

**Приложение F**  
(справочное)

**Сведения о соответствии межгосударственных стандартов  
ссылочным европейским и международным стандартам**

Таблица F.1

Обозначение ссылочного международного и европейского стандарта	Обозначение и наименование соответствующего межгосударственного стандарта
ЕН 292-1:1991	ГОСТ ИСО/ТО 12100-1-2001 Безопасность оборудования. Основные понятия, общие принципы конструирования. Часть 1. Основные термины, методика
ЕН 292-2:1991	ГОСТ ИСО/ТО 12100-2-2002 Безопасность оборудования. Основные понятия, общие принципы конструирования. Часть 2. Технические правила и технические требования
ЕН 294:1992	ГОСТ ЕН 294-2002 Безопасность машин. Безопасные расстояния для предохранения верхних конечностей от попадания в опасную зону
ЕН 836:1997	*
ЕН 1553:1999	*
ЕН 12733:2001	*
ИСО 525:1999	*
ИСО 730-1:1994	ГОСТ 10677-2001 Устройство навесное заднее сельскохозяйственных тракторов классов 0,6 – 8. Типы, основные параметры и размеры
ИСО 845:1988	*
ИСО 2758:2001	*
ИСО 4004:1983	ГОСТ ИСО 4004-2003 Тракторы и машины сельскохозяйственные. Размер колеи
ИСО 5718-1:1989	*
ИСО 5718-2:1991	*
* Соответствующий межгосударственный стандарт отсутствует. До его принятия рекомендуется использовать перевод на русский язык данного европейского или международного стандарта или гармонизированный с ним национальный (государственный) стандарт страны, на территории которой применяется настоящий стандарт. Информация о наличии перевода данного европейского или международного стандарта в национальном фонде стандартов или в ином месте, а также информация о действии на территории страны соответствующего национального (государственного) стандарта может быть приведена в национальных информационных данных, дополняющих настоящий стандарт.	

---

УДК 631.352:006.354; 631.353.722

МКС 65.060.50

IDT

**Ключевые слова:** машины сельскохозяйственные, косилки ротационные, косилки-измельчители роторные, безопасность машин, предупреждение аварий, требования безопасности, маркировка

---

Ответственный за выпуск И.А.Воробей

---

Сдано в набор 08.02.2005. Подписано в печать 23.03.2005. Формат бумаги 60×84/8. Бумага офсетная.  
Гарнитура Ариал. Печать ризографическая. Усл. печ. л. 5,12 Уч.- изд. л. 1,49 Тираж экз. Заказ

---

Издатель и полиграфическое исполнение  
НП РУП «Белорусский государственный институт стандартизации и сертификации (БелГИСС)»  
Лицензия № 02330/0133084 от 30.04.2004.  
220113, г. Минск, ул. Мележа, 3.