

ТИПОВОЙ ПРОЕКТ

901-6-57

ГРАДИРНИ

ОТКРЫТОГО ТИПА С КАПЕЛЬНЫМ ОРОСИТЕЛЕМ

Альбом IX

15433-09

цена 1-08

ТИПОВОЙ ПРОЕКТ  
901-6-57

ГРАДИРНИ ОТКРЫТОГО ТИПА С КАПЕЛЬНЫМ ОРОСИТЕЛЕМ

СОСТАВ ПРОЕКТА:

АЛЬБОМ I - ОБЩИЕ УКАЗАНИЯ ДЕТАЛИ ТЕХНОЛОГИЧЕСКОГО ОБОРУДОВАНИЯ  
АЛЬБОМ IX - ГРАДИРНЯ ПЛОЩАДЬЮ 80м<sup>2</sup>  
АЛЬБОМ X - ЧЕРТЕЖИ УЗЛОВ, ЭЛЕМЕНТОВ КОНСТРУКЦИЙ И ИЗДЕЛИЙ  
АЛЬБОМ XVIII - СМЕТЫ

АЛЬБОМ IX

РАЗРАБОТАН  
ПРОЕКТНЫМИ ИНСТИТУТАМИ  
СОЮЗВОДОКАНАЛПРОЕКТ, ПРОМСТРОЙПРОЕКТ  
/ ГЛАВНЫЙ ИНЖЕНЕР ИНСТИТУТА *И. Михашин* В.Н. САМОХИН  
ГЛАВНЫЙ ИНЖЕНЕР ПРОЕКТА *Степанов* Л.Г. СТЫЛОВА

УТВЕРЖДЕН В/О СОЮЗВОДОКАНАЛНИИПРОЕКТ  
ПРОТОКОЛ №100 ОТ 7 XII 1977Г ВВЕДЕН В ДЕЙСТВИЕ  
В/О СОЮЗВОДОКАНАЛНИИПРОЕКТ С 30 VI 1978Г.  
ПРИКАЗ № 181 ОТ 14 VI 1978Г.

# ВЕДОМОСТЬ ЧЕРТЕЖЕЙ КОМПЛЕКТОВ НВ, АР, КЖ

Формат	НН п/п	Марка листа	Наименование	Исполнитель	НН стр.
	1	в.ч.	ведомость чертежей		2
<i>Технологические</i>					
22	2	НВ-1	Общие данные	Союзводоканалпроект	3
22	3	НВ-2	Водораспределительные системы. Планы. Разрезы.	"	4
22	4	НВ-3	Водораспределительные системы. Монтажные детали (начало)	"	5
22	5	НВ-4	Водораспределительные системы. Монтажные детали (окончание)	"	6
22	6	НВ-5	Конструкция и расстановка щитов решетки	"	7
22	7	НВ-6	Водопроводное оборудование бассейна		8
<i>Архитектурно-строительные</i>					
22	8	АРВ-1	Общие данные. Фасады.	Промстройпроект	9
22	9	АРВ-2	Планы на отм. 0.330; 1.030; 1.730; 3.130; 3.830; 5.230; 5.930 и 7.330.	"	10
22	10	АРВ-3	Планы на отм. 2.430; 4.530; 6.630 и 8.200. Ведомость деревянных элементов.	"	11
22	11	АРВ-4	Разрезы 1-1 и 2-2	"	12
22	12	КЖВ-1	Общие данные	"	13
22	13	КЖВ-2	Маркировочные схемы элементов водосборного бассейна. Общие виды днища, стен и розеты.	"	14
22	14	КЖВ-3	Схемы армирования днища, стен и розеты (начало)	"	15
22	15	КЖВ-4	Схемы армирования днища, стен и розеты (окончание)	"	16

				ТП 901-6-57 ВЧ			
				Графичка открытого типа с капельным арасчетелем			
Изм. Лист	Изд. докум.	Лавилье	Дата	Графичня площадью 80 м <sup>2</sup>	Лит.	Лист	Листов
Провер.	Зайцева	Зайц			Р	1	1
Чертил	Ермакова			ведомость чертежей	Госстрой СССР СОЮЗВОДОКАНАЛПРОЕКТ 7. Москва		
Рук. в.р.	Христовориди						
Гл. инж. пр.	Стулова						
Гл. спец.	Ямпольский						
Нач. отд.	Трубицкий						



ведомость основных комплектов

Обозначение	Наименование	Примечание
ТП 901-6-НВ	Технологическая часть	Разработан ин-том СВКП
ТП 901-6-АР	Архитектурно-строительные решения	Разработаны ин-там ПСП
ТП 901-6-КЖ	Конструкции железобетонные	—

ведомость чертежей основного комплекта марки НВ

Формат	Лист	Наименование	Примечание
22	НВ-1	Общие данные	
22	НВ-2	Водораспределительные системы. Планы Разрезы.	
22	НВ-3	Водораспределительные системы. Монтажные детали. (Начало)	
22	НВ-4	Водораспределительные системы. Монтажные детали. (Конец)	
22	НВ-5	Конструкция и расстановка щитов решетки.	
22	НВ-6	Водопроводное оборудование бассейна	

Спецификация на водопроводное оборудование

№ п/п	Наименование	Материал	Фасл	Едизм.	Кол. во	Масса, кг	ГОСТ	
1	Задвижка 30 х 6 бр	чугун	300	шт.	3	253,0	5762-74	
2	Сопло ф 32 х 16	латунь	32	шт.	90	0,05	4,5	Чертеж СВКП

Спецификация древесины

№ п/п	Наименование	Сечение (мм)	Количество (м³)
1	Брусок	50 х 50	2,0
2	Брусок	25 х 50	0,5
3	Доска	10 х 80	11,0
4	Доска	10 х 50	0,8

**Справка**  
 Типовой проект разработан в соответствии с действующими строительными нормами и правилами и предусматривает мероприятия, обеспечивающие взрывную и пожарную безопасность при нормальной эксплуатации сооружения  
 Главный инженер проекта *Л.Г. Стулова* (Л.Г. Стулова)

ведомость примененных документов

Обозначение	Наименование	Примечание
ГОСТ 8509-72	Сталь прокатная члбовая равнополочная	
ГОСТ 103-76	Сталь прокатная полосовая	
ГОСТ 19903-74	Сталь прокатная толстостенная	
ГОСТ 2590-71	Сталь горячекатаная крышная	
ГОСТ 3262-75	Трубы стальные водопроводные	
ГОСТ 10704-76	Трубы стальные электросварные	
ГОСТ 5762-74	Задвижки параллельные с выдвигаемым шпинделем фланцевые	
ГОСТ 1255-67	Фланцы стальные плоские приварные	
ГОСТ 7798-70	Болты шестигранной головкой	
ГОСТ 5915-70	Гайки шестигранные	
ГОСТ 11371-68	Шайбы	
ГОСТ 4028-63	Гвозди строительные	
ГОСТ 8486-66	Пиломатериалы двойных пород	
ГОСТ 13327-73	Препарат ХМ-3 для пропитки древесины	
ГОСТ 17133-71	Резина листовая	
ГОСТ 8966-59	Муфты прямые короткие	
ГОСТ 8963-75	Пробки	
ГОСТ 17375-72	Ветали трубопроводов, втулки, крышечные	
ГОСТ 17379-72	Заглушки	
ГОСТ 17378-72	Переходы из углеродистой стали	

Спецификация прокатной стали

№ п/п	Наименование	Материал	Фасл	Едизм.	Кол. во	Масса, кг	ГОСТ	
1	Уголок 32 х 32 х 3	ст.	—	м	5,4	1,46	7,9	8509-72
2	Круг 6	ст.	—	м	95,5	0,222	7,9	2590-71
3	Лист 300 х 4	ст.	—	м	0,7	9,42	6,6	19903-74
4	Полоса 120 х 12	ст.	—	м	0,5	11,3	5,7	103-76

Спецификация крепежных деталей и гвоздей

№ п/п	Наименование	Материал	Фасл	Едизм.	Кол. во	Масса, кг	ГОСТ	
1	Гайка м 6	ст.	—	шт.	2	0,003	0,006	5915-70
2	Гайка м 16	ст.	—	шт.	208	0,034	7,07	5915-70
3	Гайка м 20	ст.	—	шт.	96	0,065	6,14	5915-70
4	Болт м 16 х 5,5	ст.	—	шт.	208	0,12	25,0	1190-70
5	Болт м 20 х 7,5	ст.	—	шт.	96	0,25	24,0	1190-70
6	Гвозди 2 х 40	ст.	—	кг	33,0	—	33,0	4028-63
7	Гвозди 2,5 х 60	ст.	—	кг	20,0	—	20,0	4028-63

Спецификация труб

№ п/п	Наименование	Материал	Фасл	Едизм.	Кол. во	Масса, кг	ГОСТ	
1	Трубы 42,3 х 2,8	ст.	32	м	29,0	2,73	79,2	3262-75
2	Трубы 114 х 3,5	ст.	100	м	33,5	9,54	319,6	10704-76
3	Трубы 159 х 5	ст.	150	м	18,5	18,99	351,5	10704-76
4	Трубы 219 х 6	ст.	200	м	15,5	31,52	488,6	10704-76
5	Трубы 273 х 6	ст.	250	м	22,0	39,51	869,2	10704-76
6	Трубы 325 х 6	ст.	300	м	15,5	47,2	731,6	10704-76

Спецификация фасонных частей

№ п/п	Наименование	Материал	Фасл	Едизм.	Кол. во	Масса, кг	ГОСТ	
1	Фланец Ру 2,5	ст.	100	шт.	12	2,6	31,2	1255-67
2	Фланец Ру 2,5	ст.	150	шт.	8	3,43	27,4	1255-67
3	Фланец Ру 2,5	ст.	200	шт.	8	4,73	37,84	1255-67
4	Фланец Ру 2,5	ст.	250	шт.	16	6,95	111,2	1255-67
5	Фланец Ру 2,5	ст.	300	шт.	4	9,33	37,32	1255-67
6	Фланец Ру 10	ст.	300	шт.	4	12,9	51,6	1255-67
7	Отвод 90°	ст.	150	шт.	1	6,1	6,1	17375-72
8	Отвод 90°	ст.	250	шт.	4	27,0	108,0	17375-72
9	Отвод 90°	ст.	300	шт.	1	44,2	44,2	17375-72
10	Переход к 250 х 200	ст.	—	шт.	4	7,6	30,4	17378-72
11	Переход к 200 х 150	ст.	—	шт.	4	4,7	18,8	17378-72
12	Переход к 150 х 100	ст.	—	шт.	4	2,1	8,4	17378-72
13	Заглушка	ст.	300	шт.	2	11,6	23,2	17379-72
14	Муфта	ст.	50	шт.	2	0,63	1,3	8966-59
15	Пробка	чуг.	50	шт.	2	0,33	0,7	8963-59
16	Резина δ = 3 мм	резина	—	м <sup>2</sup> /кг	2/45	4,5	9,0	17133-71

Примечание:

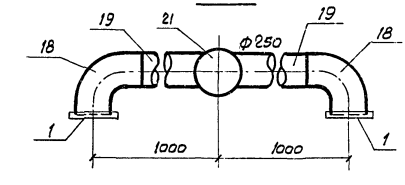
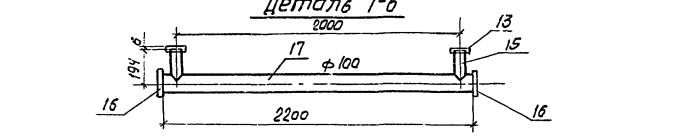
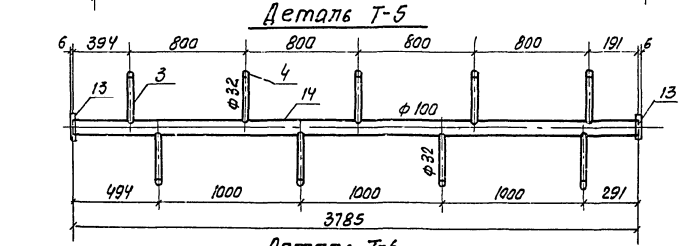
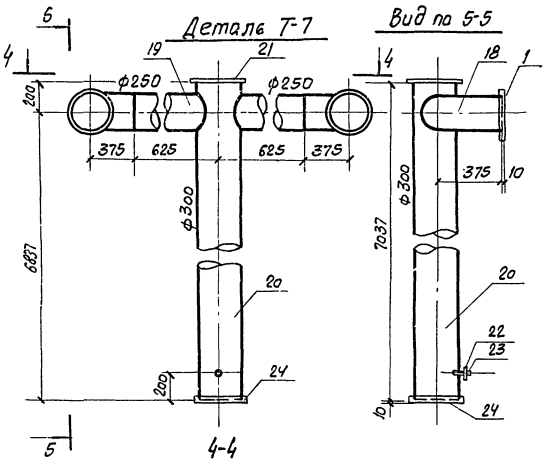
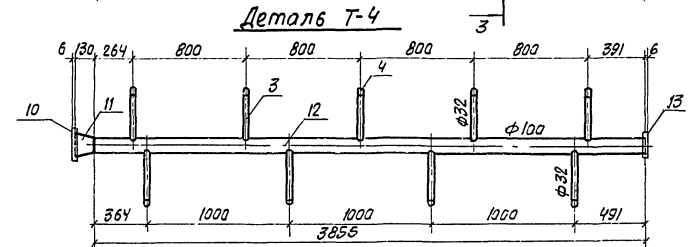
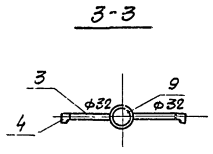
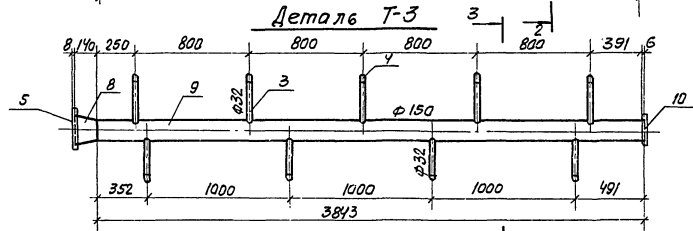
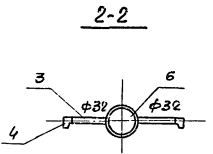
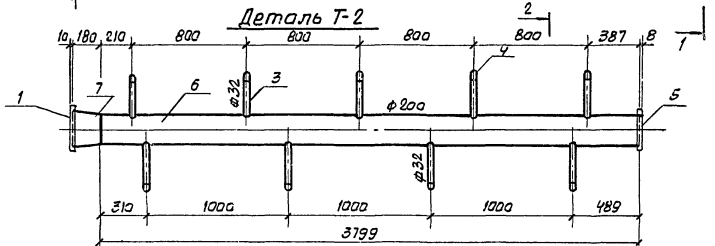
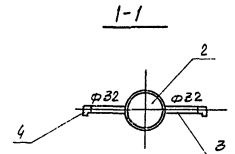
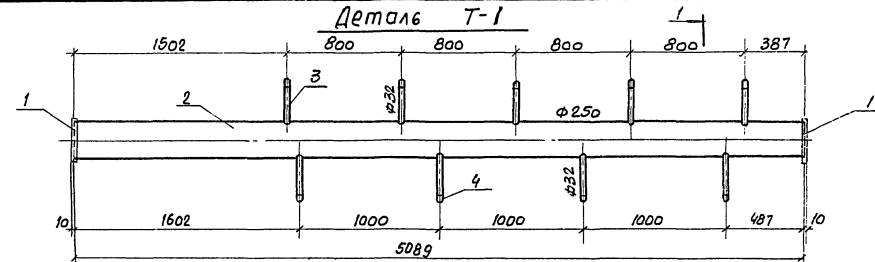
- Настоящий альбом должен рассматриваться совместно с Альбомом!

ТП 901-6-57 НВ			
Изм.	Лист	№ докум.	Подпись, дата
Провер.	Зачекана	Зачек	
Чертил	Озвезда	Зачек	
Руч. др.	Христофорид	Зачек	
Инж.пр.	Стулова	Зачек	
Гл. спец.	Ямпольский	Зачек	
Зачек	Григорьев	Зачек	
Градири открытого типа с капельным ворсителем.			
Градириная площадь 80 м <sup>2</sup>			
Общие данные			
Лист		Листов	
Р		1	
Зосстроил ССОР		СООБВОПРОКОНПРОЕКТ	
г. Москва		г. Москва	

Шиф. № пров. Алёшин 901-6-57 Тилова проект

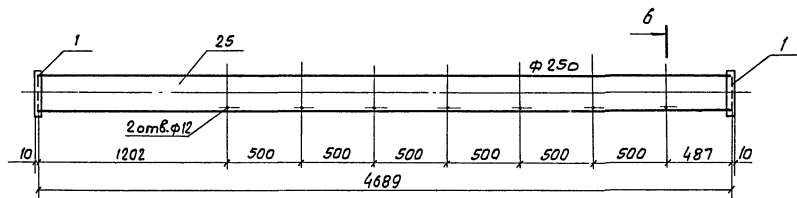
Спецификация монтажных деталей градирни

Мар. поз.	ИИ	Наименование	Материал	ф. усл.	длина м.м.	кол. шт.	Масса кг.				
							штучки	общий	детали		
Деталь Т-1	1	Фланец Ру 2,5	ст.	250	—	2	6,95	13,9	223,3		
	2	Труба 273×6	ст.	250	5089	1	201,07	201,07			
	3	Труба 42,3×2,8	ст.	32	320	9	0,87	7,83			
	4	Сопло ф32×16	ст.	—	—	9	0,05	0,45			
Изготовить на градирню 2 шт.											
Деталь Т-2	1	Фланец Ру 2,5	ст.	250	—	1	6,95	6,95	147,1		
	3	Труба 42,3×2,8	ст.	32	320	9	0,87	7,83			
	4	Сопло ф 32×16	ст.	—	—	9	0,05	0,45			
	5	Фланец Ру 2,5	ст.	200	—	1	4,73	4,73			
	6	Труба 219×6	ст.	200	3799	1	119,5	119,5			
	7	Переход к 250×200	ст.	250×200	180	1	7,6	7,6			
	Изготовить на градирню 2 шт.										
Деталь Т-3	3	Труба 42,3×2,8	ст.	32	320	9	0,87	7,83	94,1		
	4	Сопло ф32×16	ст.	—	—	9	0,05	0,45			
	5	Фланец Ру 2,5	ст.	200	—	1	4,73	4,73			
	8	Переход 200×150	ст.	200×150	140	1	4,7	4,7			
	9	Труба 159×5	ст.	150	3843	1	72,94	72,94			
	10	Фланец Ру 2,5	ст.	150	—	1	3,43	3,43			
	Изготовить на градирню 2 шт.										
	Деталь Т-4	3	Труба 42,3×2,8	ст.	32	320	9	0,87		7,83	53,2
		4	Сопло ф 32×16	ст.	—	—	9	0,05		0,45	
		10	Фланец Ру 2,5	ст.	150	—	1	3,43		3,43	
11		Переход к 150×100	ст.	150×100	130	1	2,1	2,1			
12		Труба 114×3,5	ст.	100	3855	1	36,78	36,78			
13		Фланец Ру 2,5	ст.	100	—	1	2,6	2,6			
Изготовить на градирню 2 шт.											
Деталь Т-5	3	Труба 42,3×2,8	ст.	32	320	9	0,87	7,83	49,6		
	4	Сопло ф32×16	ст.	—	—	9	0,05	0,45			
	13	Фланец Ру 2,5	ст.	100	—	2	2,6	5,2			
	14	Труба 114×3,5	ст.	100	3785	1	36,1	36,1			
Изготовить на градирню 2 шт.											
Деталь Т-6	13	Фланец Ру 2,5	ст.	100	—	2	2,6	5,2	21,9		
	15	Труба 114×3,5	ст.	100	194	2	1,85	3,7			
	16	Заглушка 120×12	ст.	—	—	2	1,1	2,2			
	17	Труба 114×3,5	ст.	100	2200	1	4,84	10,65			
Изготовить на градирню 1 шт.											
Деталь Т-7	1	Фланец Ру 2,5	ст.	250	—	2	6,95	13,9	468,0		
	18	Отвод 90°	ст.	250	—	2	27,0	54,0			
	19	Труба 273×6	ст.	250	537	2	21,22	42,44			
	20	Труба 325×6	ст.	300	7037	1	332,2	332,2			
	21	Заглушка 300	ст.	—	—	1	11,6	11,6			
	22	Муфта	ст.	50	—	1	0,63	0,63			
	23	Пробка	чугун.	50	—	1	0,33	0,33			
	24	Фланец Ру 10	ст.	300	—	1	12,9	12,9			
	Изготовить на градирню 1 шт.										

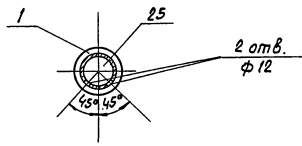


Шиф. № пров.			ТП 901-6-57 НВ		
Исполн. дата			Градирни открытого типа с капельным оросителем		
Провер.	Зайцева	Знак	Градирня площадью 80м²		Лит
Чертил	Бражевская	ИЗР	Р	З	Листов
Рук. бриг.	Христофориди	ИЗР	ввод распределительные системы монтажные детали (начало)		
Исполн. пр.	Стулова	ИЗР	гострой бср союзводоканалпроект Москва		
Л. спец.	Ямпалский	ИЗР			
Нач. отд.	Трунико	ИЗР			

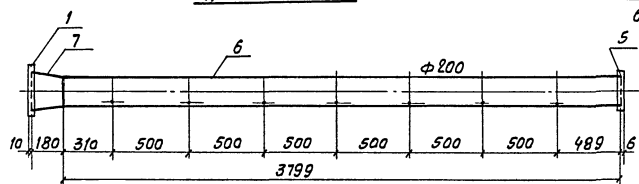
Деталь Т-8



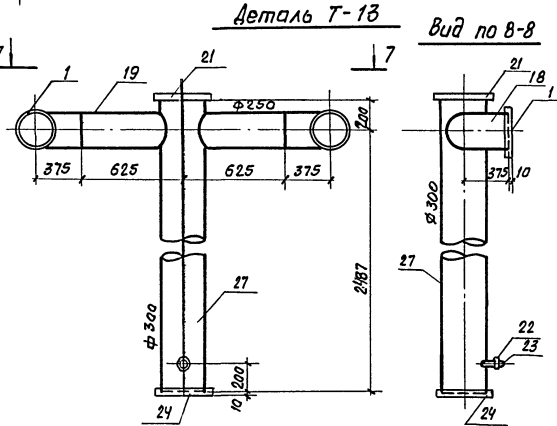
б-б



Деталь Т-9

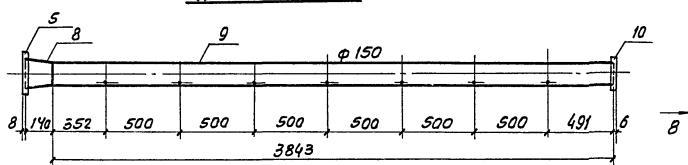


Деталь Т-13

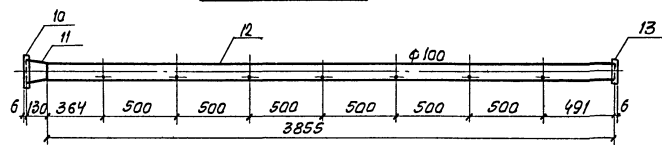


вид по 8-8

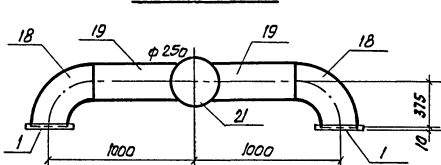
Деталь Т-10



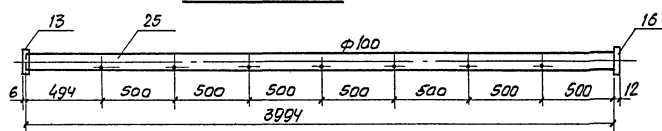
Деталь Т-11



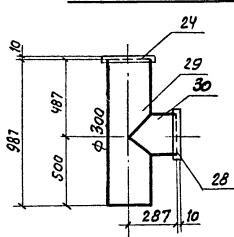
вид по 7-7



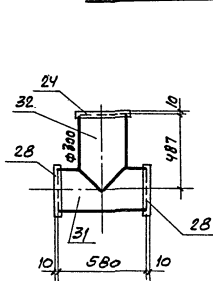
Деталь Т-12



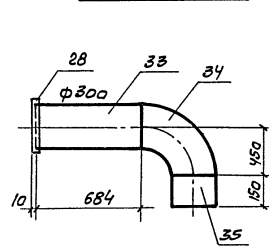
Деталь Т-14



Деталь Т-15



Деталь Т-16



Спецификация монтажных деталей градирни

Марка	№ поз.	Наименование	Материал	Ф. усл. мм	Длина мм	Кол-во	Масса кг	
							штук	общий детали
Деталь Т-8	1	Фланец РЧ 2,5	ст.	250	—	2	6,95	13,9
	25	Труба 273×6	ст.	250	4689	1	185,3	185,3
Изготовить на градирню							2 шт.	
Деталь Т-9	1	Фланец РЧ 2,5	ст.	250	—	1	6,95	6,95
	5	Фланец РЧ 2,5	ст.	200	—	1	4,73	4,73
	6	Труба 219×6	ст.	200	3799	1	119,7	119,7
7	Переход к 250×200	ст.	—	180	1	7,6	7,6	
Изготовить на градирню							2 шт.	
Деталь Т-10	5	Фланец РЧ 2,5	ст.	200	—	1	4,73	4,73
	8	Переход к 200×150	ст.	—	190	1	4,7	4,7
	9	Труба 159×5	ст.	150	3843	1	72,94	72,94
	10	Фланец РЧ 2,5	ст.	150	—	1	3,61	3,61
Изготовить на градирню							2 шт.	
Деталь Т-11	10	Фланец РЧ 2,5	ст.	150	—	1	3,43	3,43
	11	Переход к 150×100	ст.	150×100	130	1	2,1	2,1
	12	Труба 114×3,5	ст.	100	3855	1	36,8	36,8
13	Фланец РЧ 2,5	ст.	100	—	1	1,84	1,84	
Изготовить на градирню							2 шт.	
Деталь Т-12	13	Фланец РЧ 2,5	ст.	100	—	1	2,6	2,6
	16	Заглушка 120×12	ст.	—	—	1	1,1	1,1
	26	Труба 114×3,5	ст.	100	3994	1	38,1	38,1
Изготовить на градирню							2 шт.	
Деталь Т-13	1	Фланец РЧ 2,5	ст.	250	—	2	6,95	13,9
	18	Отвод 90°	ст.	250	—	2	21,6	43,2
	19	Труба 273×6	ст.	250	537	2	21,22	42,44
	21	Заглушка 300	ст.	—	—	1	11,6	11,6
	22	Муфта	ст.	50	—	1	0,63	0,63
	23	Пробка	чугун	50	—	1	0,33	0,33
24	Фланец РЧ 10	ст.	300	—	1	12,9	12,9	
27	Труба 325×6	ст.	300	2687	1	138,63	138,63	
Изготовить на градирню							1 шт.	
Деталь Т-14	24	Фланец РЧ 10	ст.	300	—	1	12,9	12,9
	28	Фланец РЧ 2,5	ст.	300	—	1	9,33	9,33
	29	Труба 325×6	ст.	300	987	1	46,6	46,6
	30	Труба 325×6	ст.	300	287	1	13,55	13,55
Изготовить на градирню							1 шт.	
Деталь Т-15	24	Фланец РЧ 10	ст.	300	—	1	12,9	12,9
	28	Фланец РЧ 2,5	ст.	300	—	2	9,33	18,7
	31	Труба 325×6	ст.	300	580	1	27,4	27,4
	32	Труба 325×6	ст.	300	487	1	23,0	23,0
Изготовить на градирню							1 шт.	
Деталь Т-16	28	Фланец РЧ 2,5	ст.	300	—	1	9,33	9,33
	33	Труба 325×6	ст.	300	684	1	32,28	32,3
	34	Отвод 90°	ст.	300	—	1	44,2	44,2
	35	Труба 325×6	ст.	300	150	1	7,1	7,1
	Изготовить на градирню							1 шт.

ТН 901-6-57 НБ

Изм.	Лист	№ докум.	Подпись	Дата	Градирни открытого типа с капельным орошением		
Провер.	Зайцева	Зайцев			Градирня площадью 80 м²		
Чертил	Вражеская				Лист	Лист	Листов
Рук.пр.	Христофоров				Р	4	
Эл.пр.	Стучалов				Водораспределительные системы, Монтажные детали. (Окончание)		
Кл.спец.	Ямпольский				госстанд СССР		
Инд.отд.	Трубинка				СОЮЗВВОДКАНАЛПРОЕКТИ		
					г. Москва		

Листов 14

501 5 1

Листов 14

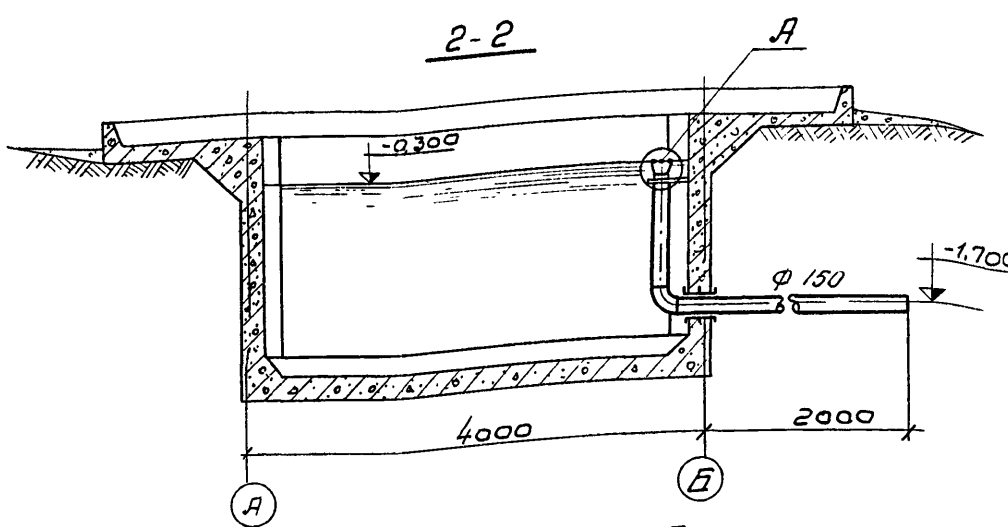
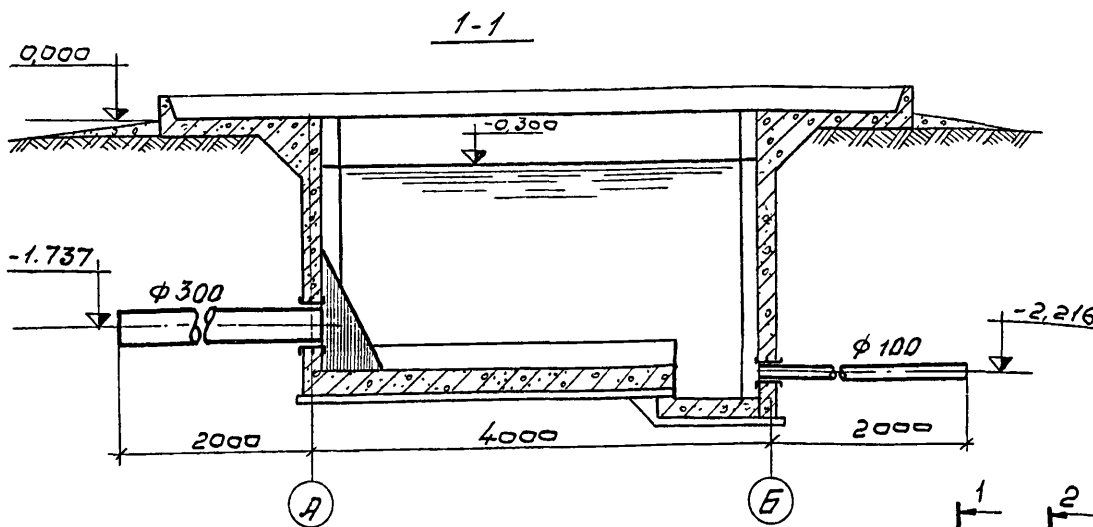




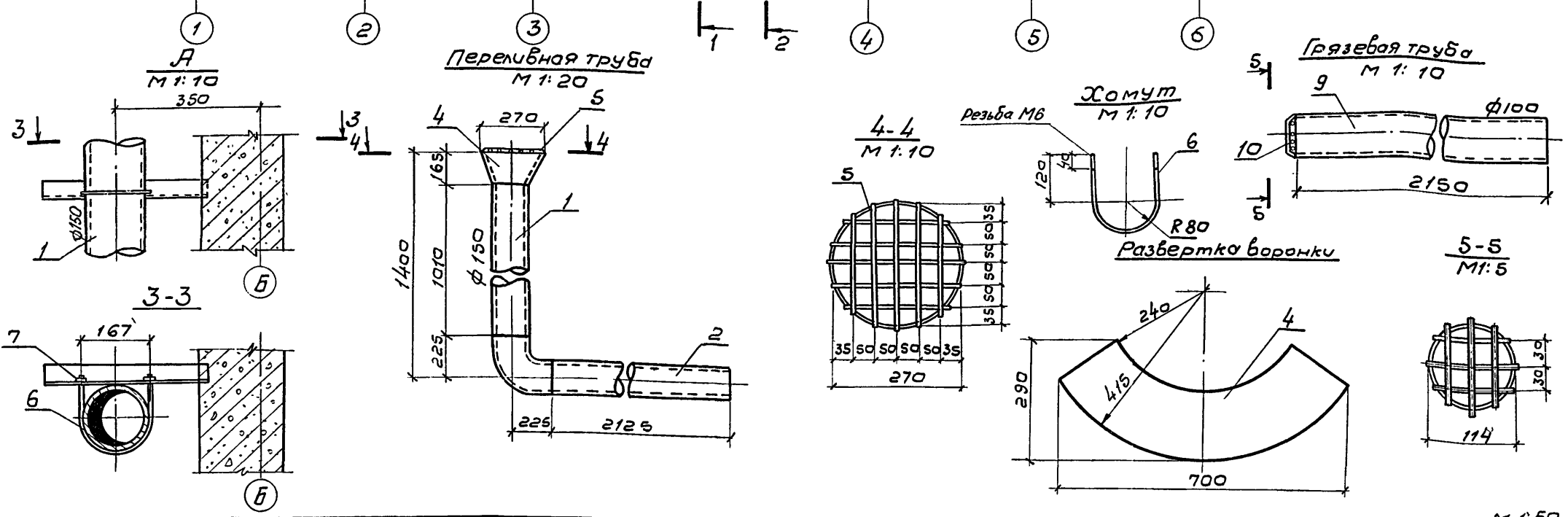
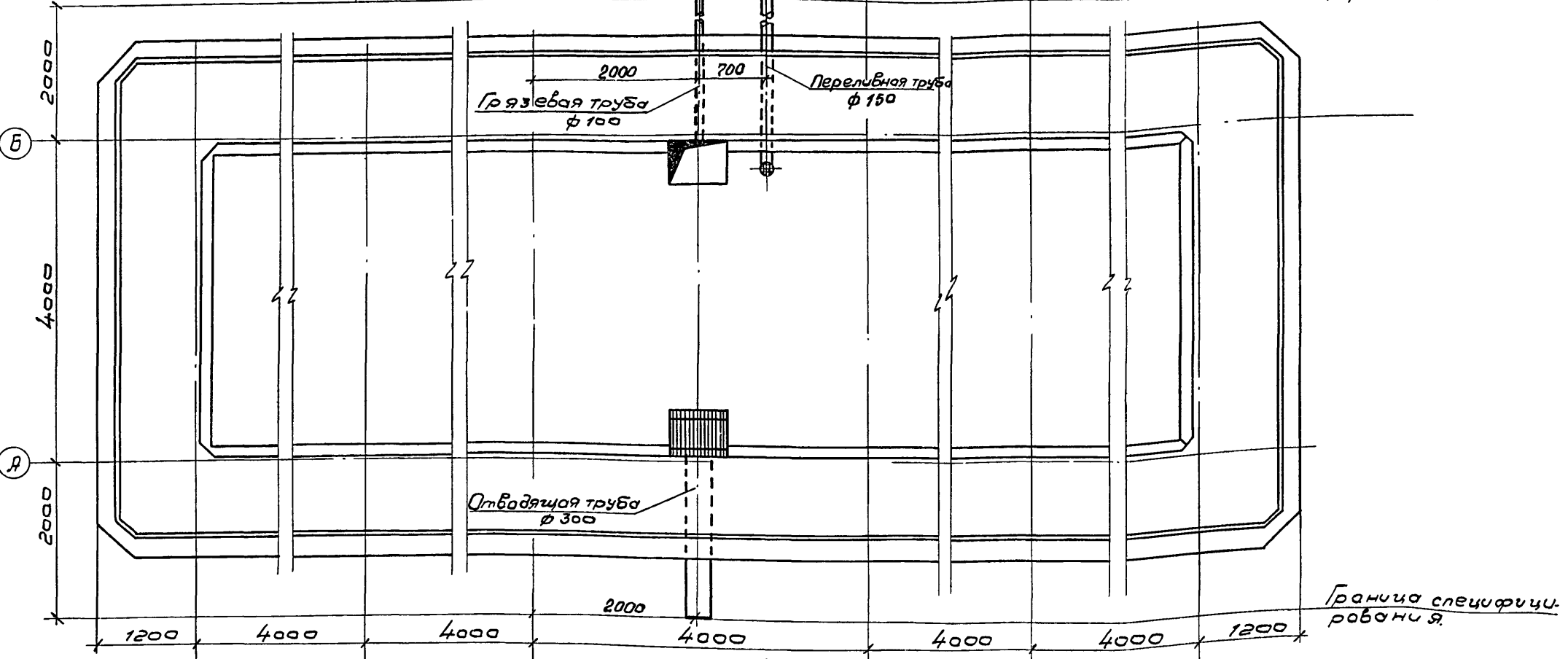
Альбом IX

Типовой проект 901-6-57

Шк. № подл. Подпись, дата



План на отм -0,200



Спецификация материалов на переливную и отводящую трубы

№ п/п	Наименование	Ма-тери-ал	Дли-на, мм	Кол-во шт.	Масса, кг		
					Ед-цы	Общ.	Марки
1.	Труба 159×5	ст	1010	1	19,2	19,2	71,6
2.	Труба 159×5	ст	2125	1	40,4	40,4	
3.	Отвод 90° ф усл. 150	ст	-	1	6,1	6,1	
4.	Воронка переливная.	ст	-	1	5,4	5,4	
5.	Круг 6	ст	1700	-	0,4	0,4	
6.	Круг 6	ст	490	1	0,11	0,11	
7.	Гайка М6	ст	-	2	0,003	0,006	
8.	Труба 325×6	ст	2150	1	101,5	101,5	

Спецификация материалов на грязевую трубу

№ п/п	Наименование	Ма-тери-ал	Дли-на, мм	Кол-во шт.	Масса, кг.		
					Ед.	Общ.	Марки
9	Труба 114×3,5	ст	2150	1	20,51	20,51	20,7
10	Круг 6	ст	650	-	0,15	0,15	

№ п/п	Наименование	Ма-тери-ал	Дли-на, мм	Ед-ца изм.	Кол-во	Масса, кг	
						Ед-цы	Общ.
1	Труба грязевая	ст.	100	шт.	1	20,7	20,7
2	Труба отводящая	ст.	300	шт.	1	101,5	101,5
3	Труба переливная с креплением	ст.	150	шт.	1	71,6	71,6
4	Защитная решетка	ст.	-	шт.	1	14,9	14,9

Примечания:

1. Защитная решетка изготавливается по листу НВИ-2, приведенном в Альбоме I.
2. Стальные конструкции защищаются антикоррозионным покрытием согласно рекомендациям, приведенным в пояснительной записке, Альбом I п.п. 1,7; 1,11.

ТП 901-6-57 НВ			
Градири открытого типа с капельным оросителем			
Изм. Лист	и документа	Подпись	Дата
Провер. Зайцева	Зайца		
Исполн. Волкова	Франц		
Руч. др. Христориди	Вас		
Личн. пр. Стулова	Васил		
Личн. пр. Ятловский	Мих		
Нач. отд. Трудников	Мих		
Лит		Лист	Листов
Р		Б	
Госстроя СССР			
СОНЗВОДОКАНАЛПРОЕКТ			
г. Москва			

ВЕДОМОСТЬ ОСНОВНЫХ КОМПЛЕКТОВ

ОБОЗНАЧЕНИЕ	НАИМЕНОВАНИЕ	ПРИМЕЧАНИЕ
ТП 901-6-57 -АР8	АРХИТЕКТУРНО-СТРОИТЕЛЬНЫЕ РЕШЕНИЯ	
ТП 901-6-57 -КЖ8	КОНСТРУКЦИИ ЖЕЛЕЗОБЕТОННЫЕ	
ТП 901-6-57 -НВ	ТЕХНОЛОГИЧЕСКАЯ ЧАСТЬ	РАЗРАБОТАНА ИИ-ТОМ СОЮЗВОДОКАНАЛПРОЕКТ

ВЕДОМОСТЬ ЧЕРТЕЖЕЙ ОСНОВНОГО КОМПЛЕКТА ТП 901-6 -АР8

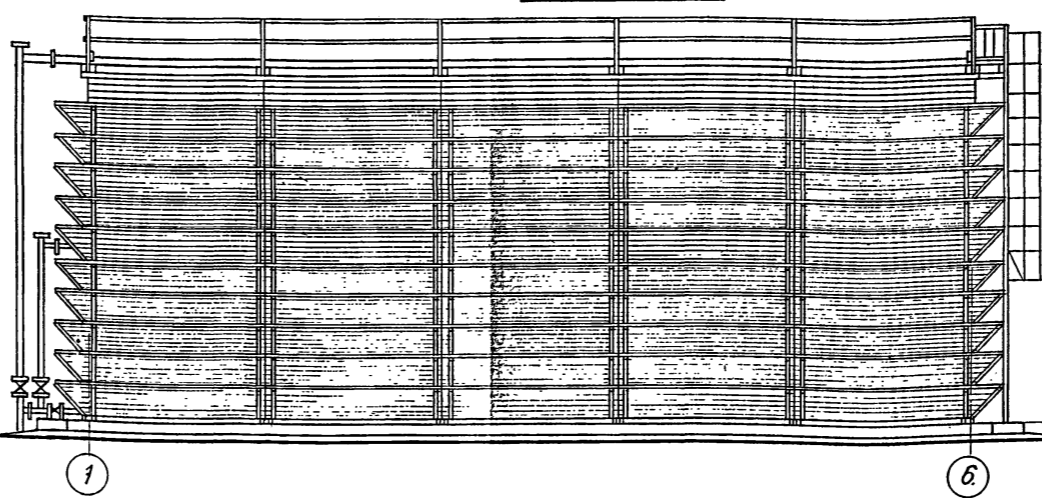
ФОРМАТ	ЛИСТ	НАИМЕНОВАНИЕ	ПРИМЕЧАНИЕ
22	1	ОБЩИЕ ДАННЫЕ. ФАСАДЫ	
22	2	ПЛАНЫ НА ОТМ. 0.330; 1.030; 1.730; 3.130; 3.830; 5.230; 5.930 И 7.330	
22	3	ПЛАНЫ НА ОТМ. 2.430; 4.530; 6.630 И 8.200. ВЕДОМОСТЬ ДЕРЕВЯННЫХ ЭЛЕМЕНТОВ	
22	4	РАЗРЕЗЫ 1-1 И 2-2	

ВЕДОМОСТЬ ПРИМЕНЕННЫХ И ССЫЛОЧНЫХ ДОКУМЕНТОВ

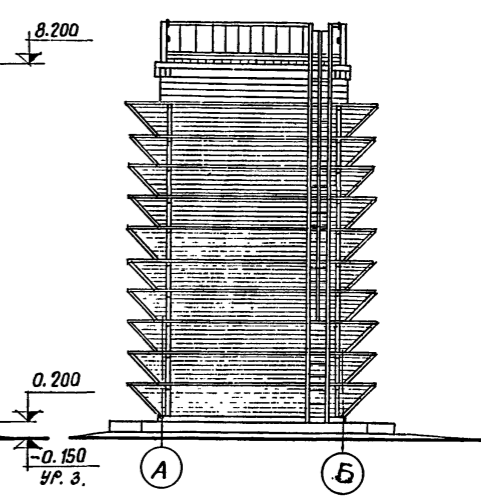
ОБОЗНАЧЕНИЕ	НАИМЕНОВАНИЕ	ПРИМЕЧАНИЕ
ТП 901-6-57 -АРИ-ТТ	ТЕХНИЧЕСКИЕ ТРЕБОВАНИЯ	
ТП 901-6-57 -АРИ-СД	СТОЙКА СД	
ТП 901-6-57 -АРИ-Щ2	ЩИТ Щ2	
ТП 901-6-57 -АРИ-Щ5, Щ5А	ЩИТЫ Щ5, Щ5А	
ТП 901-6-57 -АРИ-Щ5Б, Щ5БН	ТО ЖЕ. Щ5Б; Щ5БН	
ТП 901-6-57 -АРИ-Щ7	ЩИТ Щ7	
ТП 901-6-57 -АРИ-С1, С2	СТРЕМЯНКИ С1; С2	
ТП 901-6-57 -АРИ-ОГ3	ОГРАЖДЕНИЕ ОГ3	
ТП 901-6-57 -АРИ-ОГ4	ТО ЖЕ ОГ4	
ТП 901-6-57 -АРИ-МС1	ИЗДЕЛИЕ СОЕДИНИТЕЛЬНОЕ МС1	
ТП 901-6-57 -АРИ-МС2	ТО ЖЕ МС2	
ТП 901-6-57 -АРИ-МС3, МС3а	" МС3, МС3а	
ТП 901-6-57 -АРИ-МС6, МС15	" МС6, МС15	
ТП 901-6-57 -У-2, 9, 10, 13, 16, 19, 36	УЗЛЫ 2, 9, 10, 13, 16, 19, 36	
СЕРИЯ 1-459-2, ВЫП. 2, Л. 90	ОГРАЖДЕНИЕ СТРЕМЯНКИ	

Рабочие чертежи марки АР выполнены в соответствии с действующими строительными нормами и правилами проектирования, которые предусматривают мероприятия в строительной части, обеспечивающие взрыво-, взрыво-пожарную и пожарную безопасность при соблюдении правил безопасности в эксплуатации. Мероприятия выполнены на основании технологических заданий и категорий производств определенных Союзводоканалпроектом.  
 Главный инж. проекта [подпись] - [МАРЕК]

ФАСАД 1-6



ФАСАД А-Б



Сводная спецификация к чертежам архитектурно-строительных решений

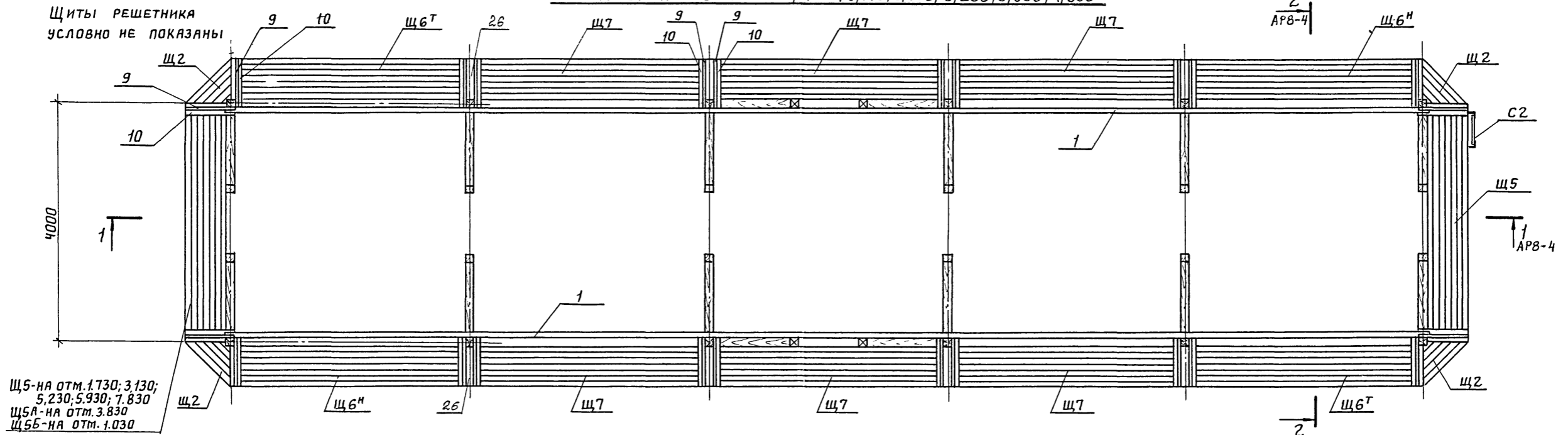
МАРКА ИЛИ ПОЗ.	ОБОЗНАЧЕНИЕ	НАИМЕНОВАНИЕ	КОЛ.	ПРИМЕЧ.
		ИЗДЕЛИЯ ЖЕЛЕЗОБЕТОННЫЕ		
		ВОДОСБОРНЫЙ БАССЕЙН		СМ. КЖ 8
		ИЗДЕЛИЯ ДЕРЕВЯННЫЕ		
		КАРКАС ПОЗ. 1 ÷ 30		СМ. ВЕДОМ. НА АР8-3
СД	ТП 901-6-57 -АРИ-СД	СТОЙКА	12	
Щ2	ТП 901-6-57 -АРИ-Щ2	ЩИТ	40	
Щ5	ТП 901-6-57 -АРИ-Щ5, Щ5А	ТО ЖЕ	18	
Щ5А	ТО ЖЕ	"	1	
Щ5Б	ТП 901-6-57 -АРИ-Щ5Б, Щ5БН	"	1	
Щ6Т	ТО ЖЕ	"	20	
Щ6Н	"	"	20	
Щ7	ТП 901-6-57 -АРИ-Щ7	"	60	
		ИЗДЕЛИЯ СТАЛЬНЫЕ		
С2	ТП 901-6-57 -АРИ-С1, С2	СТРЕМЯНКА	1	
СК8	СЕРИЯ 1,459-2, ВЫП. 2, Л. 90	ОГРАЖДЕНИЕ СТРЕМЯНКИ	1	
ОГ3	ТП 901-6-57 -АРИ-ОГ3	ОГРАЖДЕНИЕ	1	
ОГ4	ТП 901-6-57 -АРИ-ОГ4	ТО ЖЕ	2	
МС1	ТП 901-6-57 -АРИ-МС1	ИЗДЕЛИЕ СОЕДИНИТЕЛЬНОЕ	24	
МС2	ТП 901-6-57 -АРИ-МС2	ТО ЖЕ	1	
МС3а	ТП 901-6-57 -АРИ-МС3, МС3а	"	4	
МС6	ТП 901-6-57 -АРИ-МС6, МС15	"	868	
МС7	ТО ЖЕ	"	176	
МС8	"	"	522	
МС9	"	"	240	
МС11	"	"	2	
МС12	"	"	8	
МС13	"	"	8	
МС14	"	"	80	
МС15	"	"	22	

- 1 Категорию производства, степень огнестойкости, расчетные условия строительства, условия электроосвещения и молниезащиты см. на листах марки НВИ.
- 2 Требования к деревянным и стальным конструкциям см. на листах марки АРИ-ТТ.
- 3 Требования к железобетонным конструкциям см. на листах марки КЖИ-ТТ.

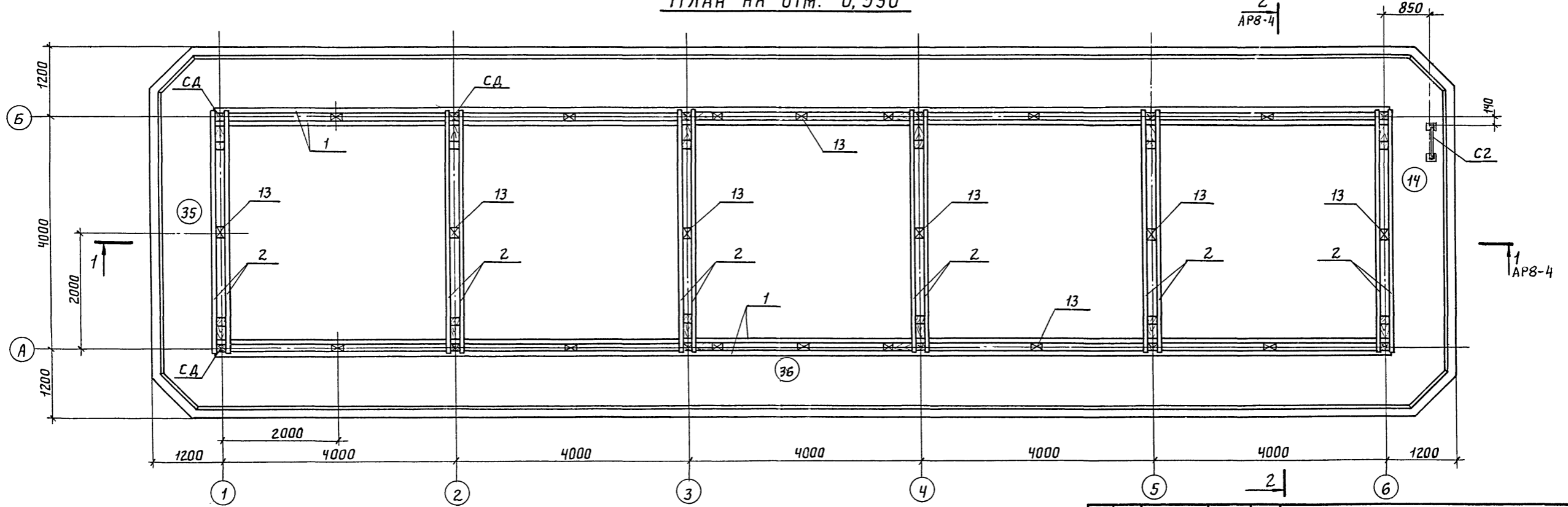
ТП 901-6-57 - АР8				ГРАДИРНИ ОТКРЫТОГО ТИПА С КАПЕЛЬНЫМ ДРОСИТЕЛЕМ		
ИЗМ.	ЛИСТ	№ ДОКУМ.	ПОДПИСЬ	ДАТА	ЛИСТ	ЛИСТОВ
Ст. инж.	Климов	В.И.	[подпись]		ГРАДИРНЯ ПЛОЩАДЬЮ 80М <sup>2</sup>	Р 1 4
Рук. бр.	Сасонко	М.С.	[подпись]			
Пл. инж. пр.	Марек	М.И.	[подпись]			
Пл. констр.	Аврамко	В.И.	[подпись]			
Нач. СКД-1	Дрампов	В.И.	[подпись]		ОБЩИЕ ДАННЫЕ. ФАСАДЫ	
Пл. инж. ин-д	Королев	В.И.	[подпись]		ПРОМСТРОЙПРОЕКТ г. Москва	

1:1

ПЛАНЫ НА ОТМ. 1.030; 1.730; 3.130; 3.830; 5.230; 5.930; 7.330



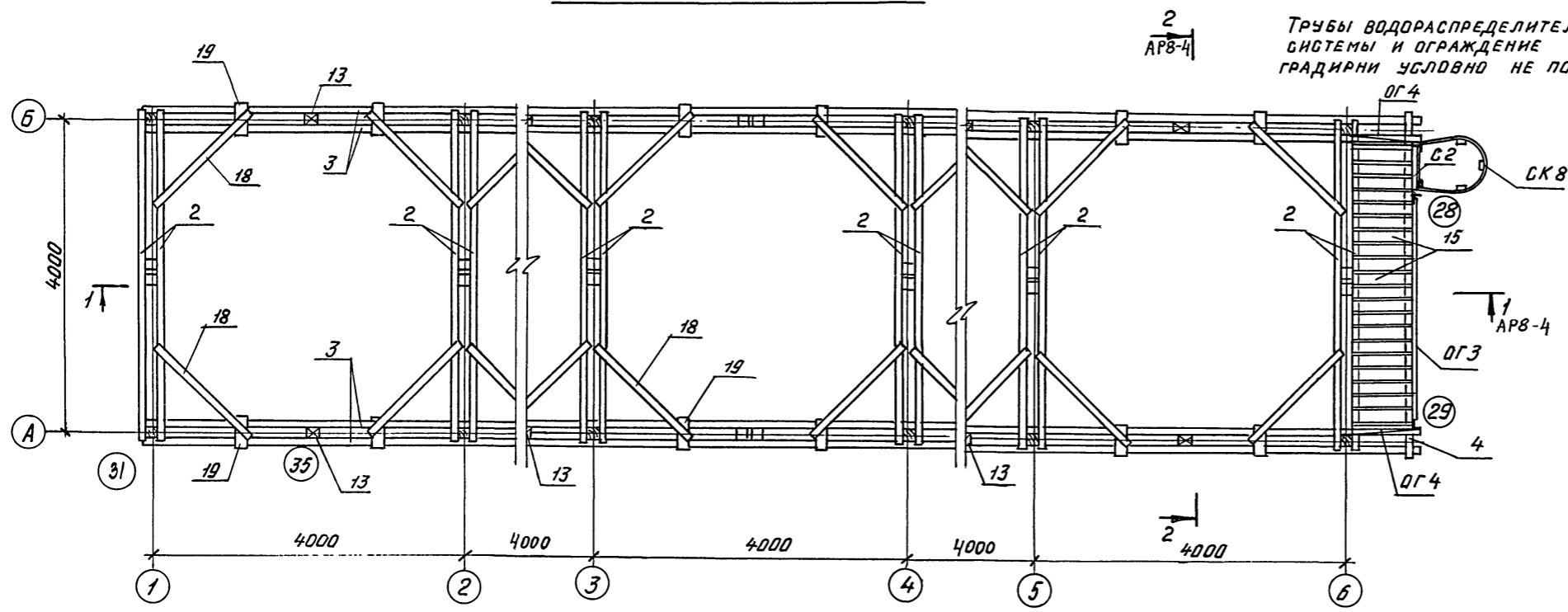
ПЛАН НА ОТМ. 0,330



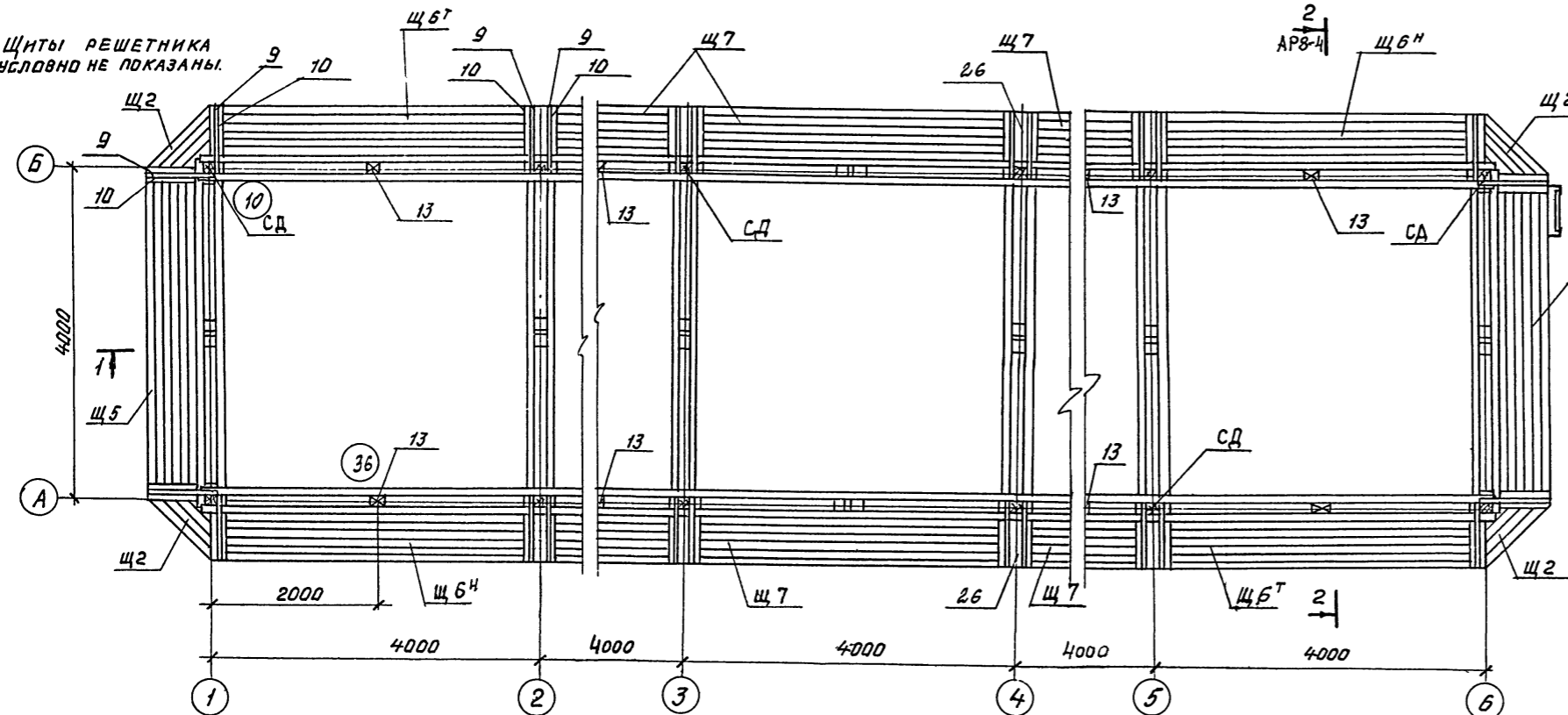
Узлы см. на листах марки У.

				ТП 901-6-57 -АРВ		
Изм.	Лист	№ док-м.	Подпись	Дата	ГРАДИРНИ ОТКРЫТОГО ТИПА С КАПЕЛЬНЫМ ОРОСИТЕЛЕМ	
ПРОВЕР	КОТОВА		<i>Котова</i>		ГРАДИРНЯ ПЛОЩАДЬЮ 80 м <sup>2</sup>	Лит.
ИНЖЕНЕР	УСКОВА		<i>Ускова</i>			Р
РУК. БР.	САСОНКО		<i>Сасонко</i>			Лист
ГЛ. ИНЖ. ПР.	МАРЕК		<i>Марек</i>			2
ГЛ. КОНСТ.	АВРАМЕНКО		<i>Авраменко</i>		ПЛАНЫ НА ОТМ. 0.330; 1.030; 1.730; 3.130; 3.830; 5.230; 5.930 и 7.330	ПРОМСТРОЙПРОЕКТ г. Москва
НАЧ. ОТД.	ДЯМИТОВ		<i>Дямитов</i>			

ПЛАН НА ОТМ. 8.200.



ПЛАНЫ НА ОТМ. 2.430; 4.630; 6.630



ВЕДОМОСТЬ ДЕРЕВЯННЫХ ЭЛЕМЕНТОВ.

МАР. КА	ПОЗ.	ЭСКИЗ	СЕЧЕНИЕ	ДЛИНА ММ	КОЛ.
	1		130x75	20230	30
	2		150x75	4230	60
	3		150x75	21100	4
	4		150x75	4400	1
	5		130x130	3030	4
	6		130x130	2870	8
	7		130x130	2400	4
	8		130x130	2800	12
	9		100x50	870	240
	10		100x75	1190	240
	11		100x50	130	24
	12		100x50	900	80
	13		130x130	230	48
	14		130x75	1200	2
	15		150x40	750	23
	16		130x130	2920	24
	17		130x130	2620	12
	18		100x40	1600	20
	19		150x150	400	20
	20		150x25	3710	2
	21		130x25	3990	26
	22		150x25	3990	12
	23		130x25	3990	10
	24		80x75	150	4
	25		150x50	3990	11
	26		130x25	960	80
	27		150x25	3990	11
	28		130x75	520	112
	29		130x130	520	32
	30		150x130	520	8

\*) Стыки элементов осуществлять по узлам 23,24

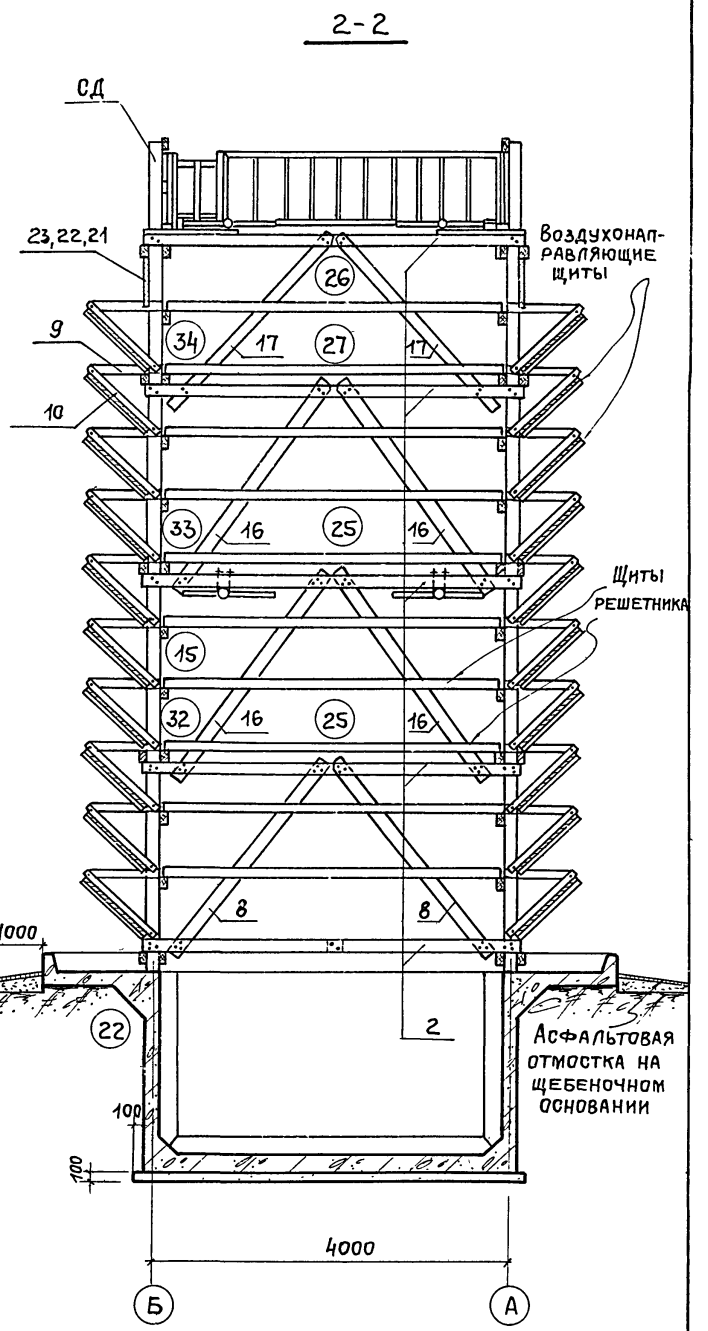
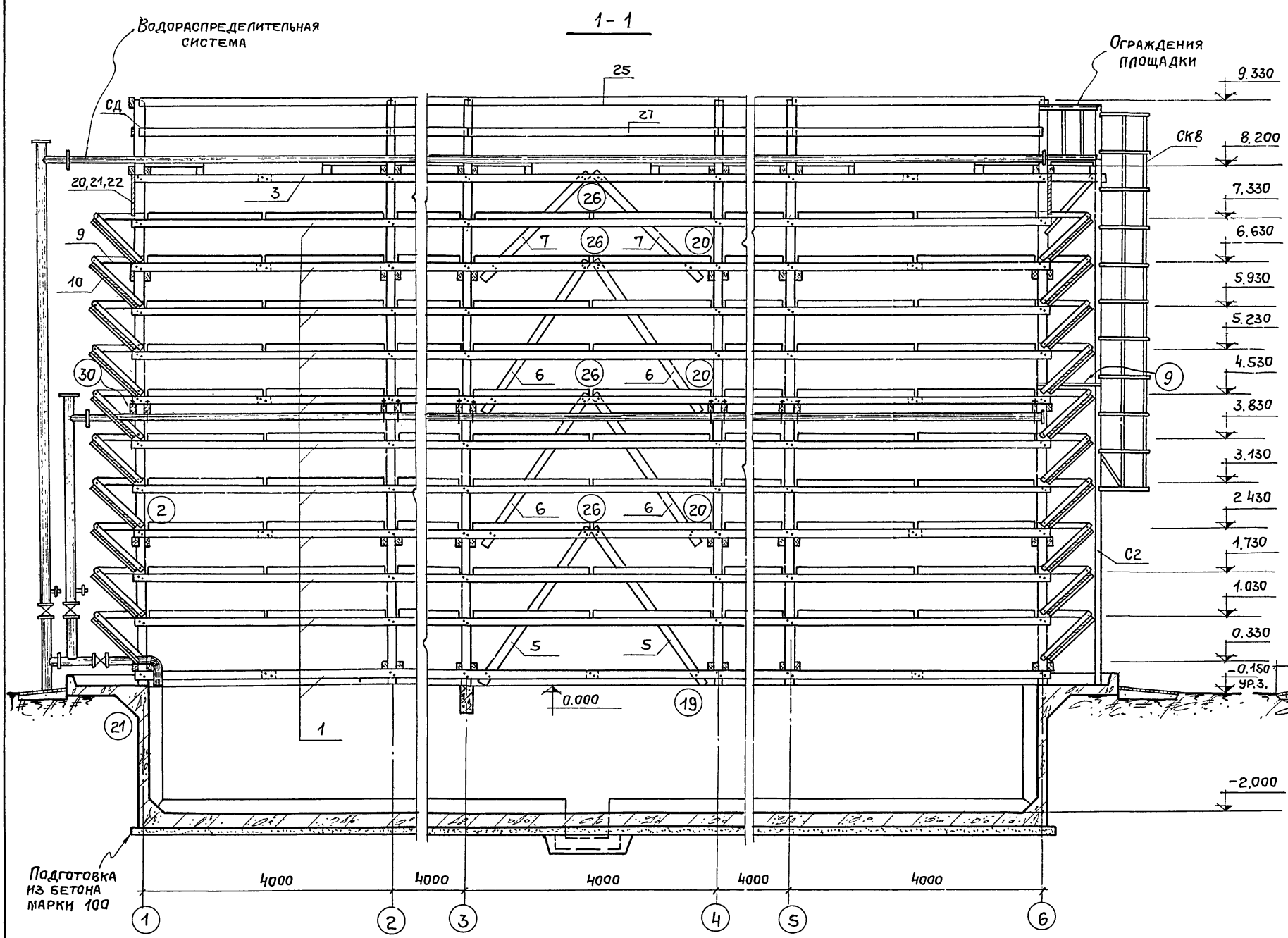
ТЛ 901-6-57 - АР 8				
ИЗМ. ЛИСТ	ИЗМЕНЕНИЯ	ПОДПИСЬ	ДАТА	ГРАДИРНИ ОТКРЫТОГО ТИПА С КАПЕЛЬНЫМ ОРОСИТЕЛЕМ
ПРОВЕР. КОТОВА	С.И.	С.И.		ГРАДИРНЯ ПЛОЩАДЬЮ 80м²
С.Т. ТЕХН. АНДРИАНОВА	С.И.	С.И.		
РУК. БР. САГОМКО	С.И.	С.И.		Лит. Р
П.И.И.Н. МАРЕК	С.И.	С.И.		Лист 3
КЛ. КОН. АВРАМЕНКО	С.И.	С.И.		ПРОМСТРОЙПРОЕКТ г. МОСКВА
НАЧ. СКО-1 ДРАМПОВ	С.И.	С.И.		

Узлы см. на листах марки У.

АЛБЮМ 12

ПРОЕКТ 901-6-57

ТИПОВОЙ



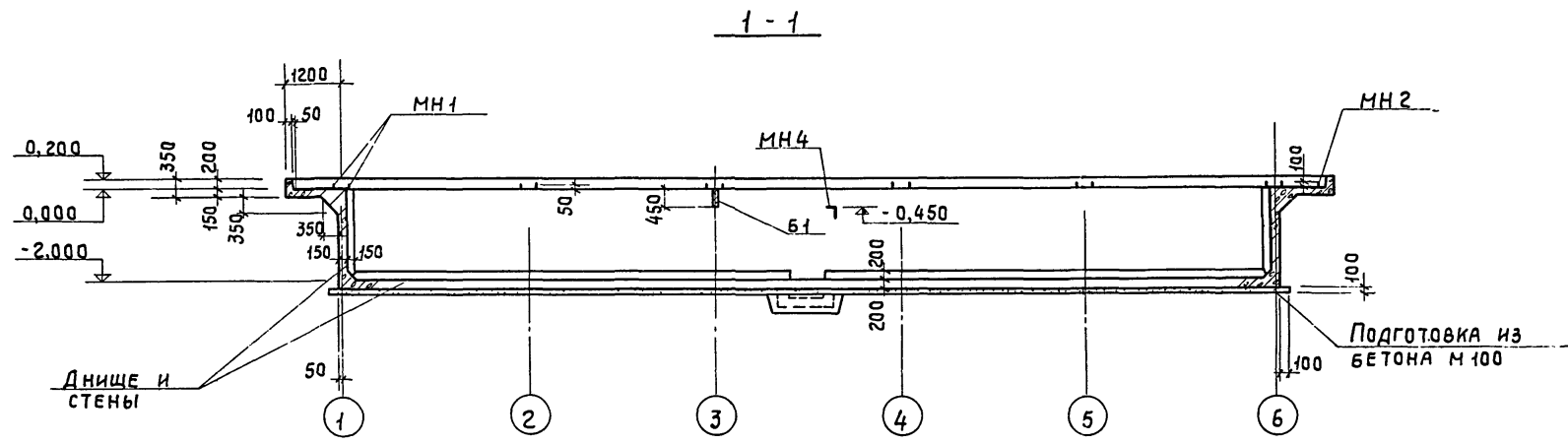
Подготовка из бетона марки 100

Асфальтовая отмостка на щебеночном основании

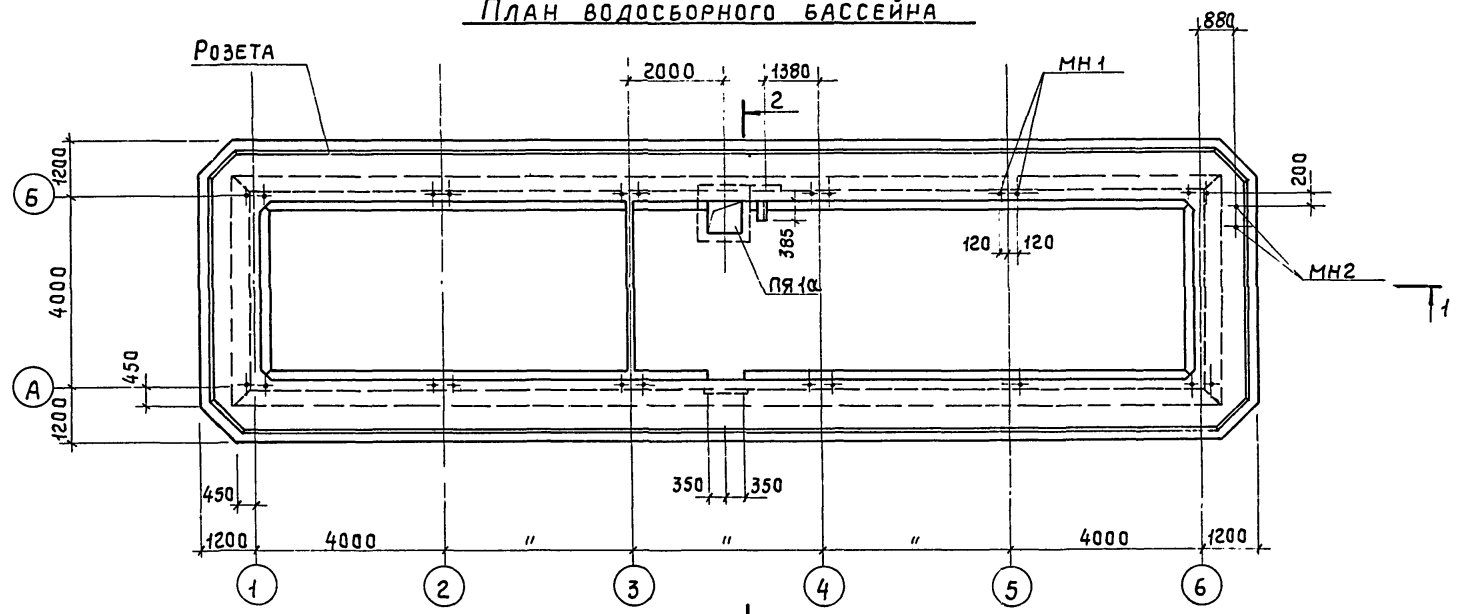
Узлы см. на листах марки У.

ТП 901-6-57 - АРВ									
Изм.	Лист	№ докум.	Подп.	Дата	ГРАДИРНИ ОТКРЫТОГО ТИПА С КАПЕЛЬНЫМ ОРОСИТЕЛЕМ				
ПРОВЕР.	КОТОВА				ГРАДИРНЯ площадью 80м²				
СТ.ТЕХН.	АНДРИАНОВА				Лит.	Лист	Листов		
РУК.БР.	САСОНКО				Р	4			
П.ИНЖ.ЛП	МАРЕК				РАЗРЕЗЫ 1-1 и 2-2				
П.КОНСТ.	АВРАМЕНКО				ПРОМСТРОЙПРОЕКТ МОСКВА				
НАЧ.СКО	ДРАМНОВ								

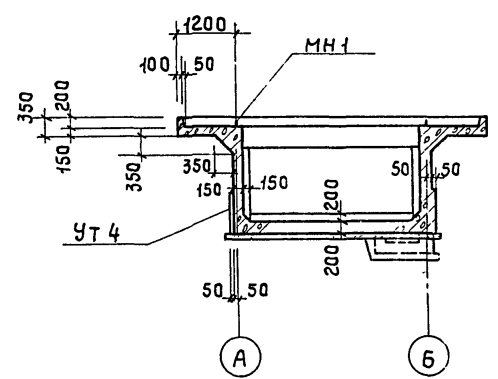




План водосборного бассейна



2-2



Сводная спецификация элементов водосборного бассейна

Марка	Обозначение	Наименование	Кол.	Примеч.
	КЖ 8-3	Днище, стены и розета		
пЯ 1а	901-6-57-М-пЯ1, пЯ1а, УТ1+УТ4	Приямок	1	
УТ 4	То же	Утолщение	1	
Б1	901-6-57 - М-Б1	Балка	1	

Спецификация изделий на днище, стены и розету

Формат	Зона	Поз.	Обозначение	Наименование	Кол.	Прим.
				<u>Документация</u>		
12			ТП 901-6-57 - КЖИ-ТТ	Технические требования		
11				<u>Сборочные единицы и детали</u>		
11			ТП 901-6-57 - КЖИ-КП1, КП2	Каркас пространственный КП2	20	
11			ТП 901-6-57 - КЖИ-КР1, КР2	Каркас плоский КР2	24	
11			ТП 901-6-57 - КЖИ-С2, С3	Сетка арматурная С2	4	
11			ТП 901-6-57 - КЖИ-С9, С10	То же С10	8	
11			ТП 901-6-57 - КЖИ-С11, С12	То же С12	4	
22			КЖ 8-3	Стержни одиночные поз. 1-16		см. ведомость
11			ТП 901-6-57 - КЖИ-МН1, МН2	Изделие закладное МН1	12	
11			То же	То же МН2	1	
11			ТП 901-6-57 - КЖИ-МН3, МН4	" МН4	1	
				<u>Материал</u>		
				Бетон	45,8	м³

Выборка стали на один элемент, кг

Марка элемента	Арматурные изделия				Закладные изделия				Итого	Всего		
	Арматурная сталь ГОСТ 5781-75				Профильная сталь							
	Класс А-I		Класс А-II		163x6		САЛЬНИКИ					
	Ф мм	Итого	Ф мм	Итого	12	18	12	18				
Водосборный бассейн	6	8	10	12	14	Итого	2,2	41,2	0,9	18,0	62,3	3366,9

Изм. Лист			№ докум.			Подпись			Дата		
ТП 901-6-57 - КЖ 8											
Градирни открытого типа с капельным оросителем											
Провер.	Северина	Северина	Лит.	Лист	Листов						
Ст. инж.	Климов	Климов	Р	2							
Рук. бр.	Сасонко	Сасонко	Градирня площадью 80 м²								
Гл. инж. пр.	Марек	Марек	Маркировочные схемы элементов водосборного бассейна. Общие виды днища, стен и розеты								
Гл. конст.	Авраменко	Авраменко	ПРОМСТРОЙПРОЕКТ г. Москва								
Нач. СКО-1	Дрампов	Дрампов									

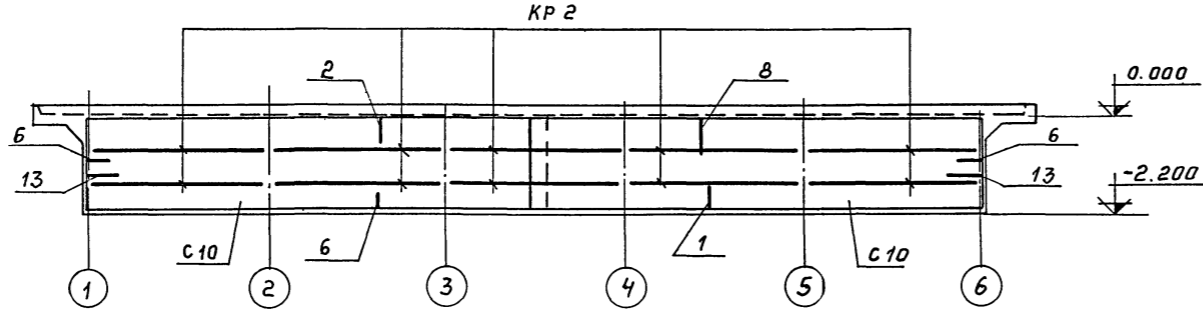




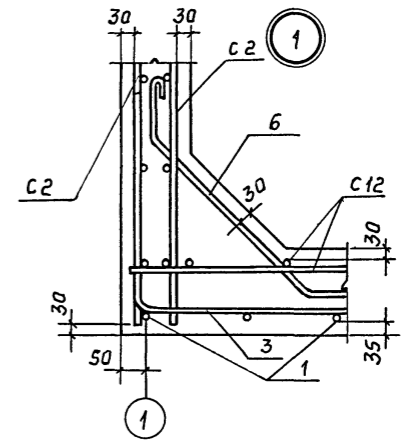
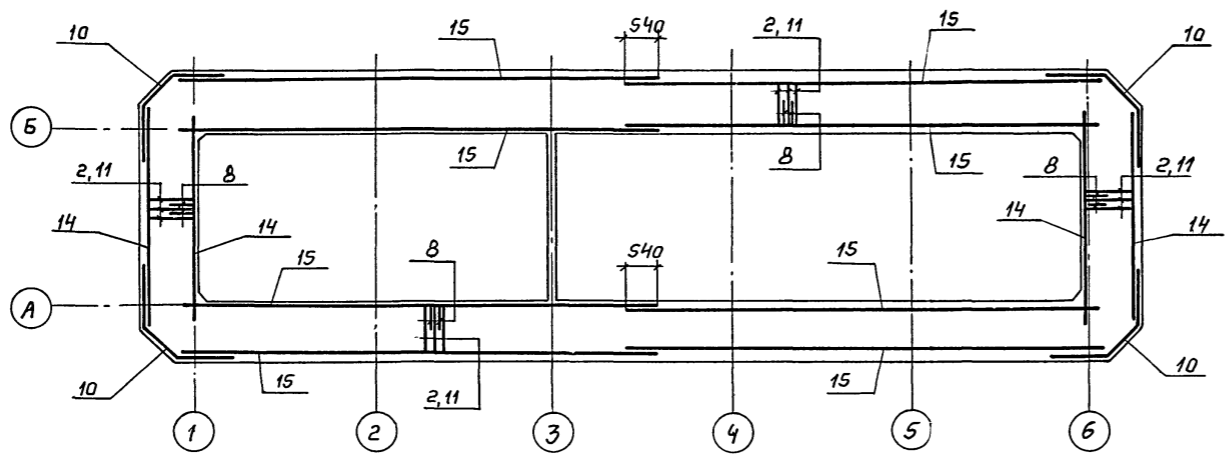
Альбом ДЭ

Типовой проект 901-6-57

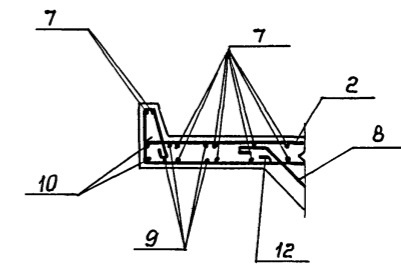
Армирование продольной стены



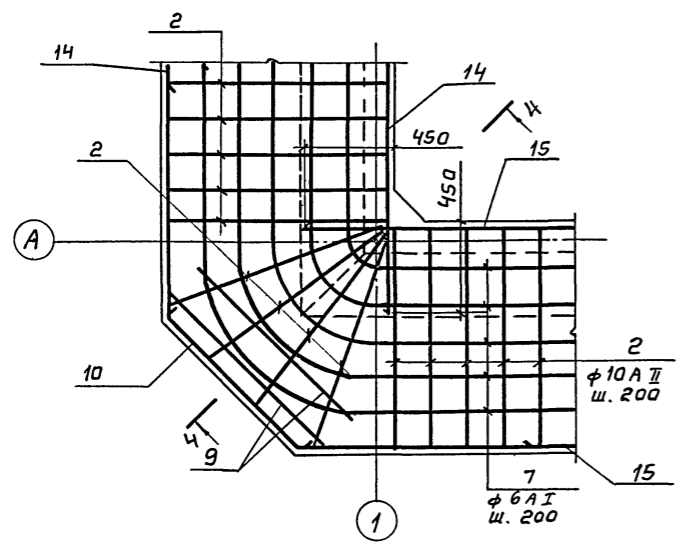
Армирование розеты



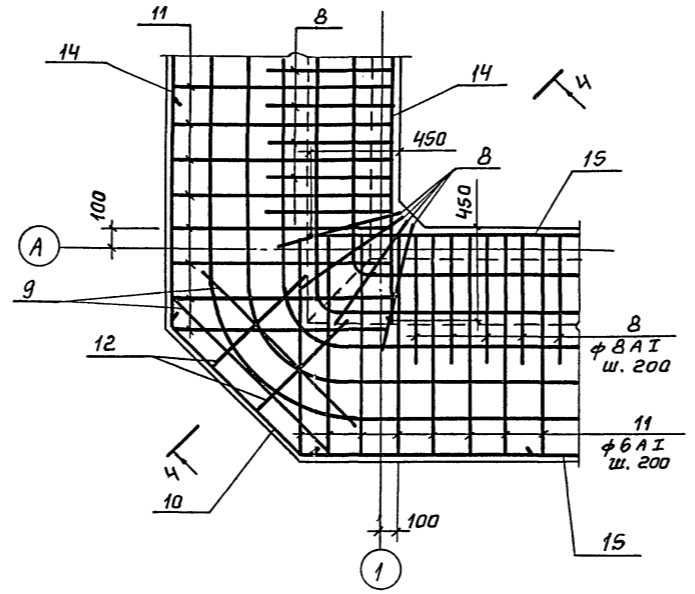
4-4



Раскладка верхней арматуры угла розеты



Раскладка нижней арматуры угла розеты



				ТП 901-6-57 - КЖВ			
				Градирня открытого типа с капельным оросителем			
Изм.	Лист № докум.	Подп.	Дата	Градирня площадью 80м <sup>2</sup>	Лит.	Лист	Листов
Провер.	Северин	Северин			Р	4	
				Схемы армирования днища, стен и розеты (окончание)			
				ПРОМСТРОЙПРОЕКТ Г. Москва			

Имя и подл. Подп. и дата