

ТИПОВОЙ ПРОЕКТ  
901-6-57

ГРАДИРНИ  
ОТКРЫТОГО ТИПА С КАПЕЛЬНЫМ ОРОСИТЕЛЕМ

Альбом VII

15433-07  
цена 1-08

ЦЕНТРАЛЬНЫЙ ИНСТИТУТ ТИПОВОГО ПРОЕКТИРОВАНИЯ  
ГОССТРОЯ СССР

Москва, А-445, Смольная ул., 22

Сдано в печать 1979 года

Заказ № 1739 Тираж 2000 экз.

ТИПОВОЙ ПРОЕКТ  
901-6-57

ГРАДИРНИ ОТКРЫТОГО ТИПА С КАПЕЛЬНЫМ ОРОСИТЕЛЕМ

СОСТАВ ПРОЕКТА

АЛЬБОМ I — ОБЩИЕ УКАЗАНИЯ ДЕТАЛИ, ТЕХНОЛОГИЧЕСКОГО ОБОРУДОВАНИЯ

АЛЬБОМ VII — ГРАДИРНЯ ПЛОЩАДЬЮ 48м<sup>2</sup>

АЛЬБОМ X — ЧЕРТЕЖИ УЗЛОВ, ЭЛЕМЕНТОВ КОНСТРУКЦИИ И ИЗДЕЛИЙ

АЛЬБОМ XVI — СМЕТЫ

АЛЬБОМ — VII

РАЗРАБОТАН

ПРОЕКТНЫМИ ИНСТИТУТАМИ

СОЮЗВОДОКАНАЛПРОЕКТ, ПРОМСТРОЙПРОЕКТ

ГЛАВНЫЙ ИНЖЕНЕР ИНСТИТУТА *В. Н. Самохин*  
ГЛАВНЫЙ ИНЖЕНЕР ПРОЕКТА *Л. Г. Стулова* В. Н. САМОХИН  
Л. Г. СТУЛОВА

УТВЕРЖДЕН В/О СОЮЗВОДОКАНАЛНИИПРОЕКТ  
ПРОТОКОЛ №100 от 7.XII.1977г. ВВЕДЕН В ДЕЙСТВИЕ  
В/О СОЮЗВОДОКАНАЛНИИПРОЕКТ с 30.VI 1978г.  
ПРИКАЗ № 181 от 14.VI 1978г.

# ВЕДОМОСТЬ ЧЕРТЕЖЕЙ КОМПЛЕКТОВ НВ, АР, КЖ

Формат	№ л/л	Марка листа	Наименование	Исполнитель	№ стр.
	1	В.Ч.	ведомость чертежей		2
<b>Технологические</b>					
22	2	НВ-1	Общие данные	СОКВВОДОКАНАЛПРОЕКТ	3
22	3	НВ-2	водораспределительные системы. Планы. Разрезы.	"	4
22	4	НВ-3	водораспределительные системы. Монтажные детали (начало)	"	5
22	5	НВ-4	водораспределительные системы. Монтажные детали (окончание)	"	6
22	6	НВ-5	Расстановка и конструкция щитов решетки	"	7
22	7	НВ-6	водопроводное оборудование бассейна	"	8
<b>Архитектурно-строительные</b>					
22	8	АРБ-1	Общие данные. Фасады.	ПРОМСТРОЙПРОЕКТ	9
22	9	АРБ-2	Планы на отм. 0.380; 1.030; 1.730; 3.130; 3.830; 5.230; 5.930 и 7.330	"	10
22	10	АРБ-3	Планы на отм. 2.430; 4.530; 6.630 и 8.200 ведомость деревянных элементов	"	11
22	11	АРБ-4	Разрезы 1-1 и 2-2	"	12
22	12	КЖБ-1	Общие данные	"	13
22	13	КЖБ-2	Маркировочные схемы элементов водосборного бассейна общие виды днища, стен и разеты	"	14
22	14	КЖБ-3	Схемы армирования днища, стен и разеты. (Начало)	"	15
22	15	КЖБ-4	Схемы армирования днища, стен и разеты. (Окончание)	"	16

ТМ 901-6-57 ВЧ			
Изм. Лист	и докум.	Повп.	дата
Провер. Вайцера	Закс		
Чертил. Ермакова	Закс		
Рук. впр. Христориди	Закс		
Гл. инж. пр. Стиглова	Закс		
Гл. спец. Ямпалеский	Закс		
Нач. отд. Грудников	Закс		
Граждирни открытого типа с капеленым оросителем			Лит. Лист Листов
Граждирня площадка 48м²			Р 1 1
ведомость чертежей			Застрой СССР ВОДОВВОДОКАНАЛПРОЕКТ Москва

Ведомость основных комплектов

Обозначение	Наименование	Примечание
ТП 901-6-НВ	Технологическая часть	Разработана ин-том СВКП
ТП 901-6-АР	Архитектурно-строительные решения	Разработана ин-том ПСП
ТП 901-6-КЖ	Конструкции железобетонные	

Ведомость примененных документов

Обозначение	Наименование	Примечание
ГОСТ 8509-72	Сталь прокатная угловая равнополочная	
ГОСТ 103-76	Сталь прокатная полосовая	
ГОСТ 19903-74	Сталь прокатная малоступовая	
ГОСТ 2590-71	Сталь горячекатаная кручлая	
ГОСТ 3262-75	Трубы стальные водопроводные	
ГОСТ 10704-76	Трубы стальные электросварные двойные параллельные с выходящим шпинделем фланцевые	
ГОСТ 5662-74		
ГОСТ 1255-67	Фланцы стальные плоские приварные	
ГОСТ 1798-70	Болты с шестигранной головкой	
ГОСТ 5915-70	Гайки шестигранные	
ГОСТ 11371-68	Шайбы	
ГОСТ 4028-63	Гвозди строительные	
ГОСТ 8486-66	Пилатериалы хвойных пород	
ГОСТ 13327-78	Препарат ХМ-5 для пропитки древесины	
ГОСТ 17133-71	Резина листовая	
ГОСТ 8966-71	Муфты прямые короткие	
ГОСТ 8963-75	Пробки	
ГОСТ 17375-72	Детали трубопроводов, фитинги, крепежные элементы	
ГОСТ 17379-72	Заглушки	
ГОСТ 17378-72	Переходы из углеродистой стали	

Спецификация труб

№ п/п	Наименование	Материал	ф усл	Едм. изм.	Кол. во	Масса, кг	ГОСТ	
					Едм. Общ.			
1	Трубы 423×2.8	ст.	32	м	17.5	273	47.8	3262-75
2	Трубы 114×3.5	ст.	100	м	20.0	9.54	190.8	10704-76
3	Трубы 159×5	ст.	150	м	19.0	18.99	360.8	10704-76
4	Трубы 219×6	ст.	200	м	22.5	31.52	709.2	10704-76
5	Трубы 273×6	ст.	250	м	13.5	39.51	533.4	10704-76
	Трубы 325×6	ст.	300	м	2.2	47.2	103.8	10704-76

Ведомость чертежей основного комплекта марки НВ

№ п/п	Лист	Наименование	Примечание
22	НВ-1	Общие данные	
22	НВ-2	Водораспределительные системы. План. Разрезы.	
22	НВ-3	Водораспределительные системы. Монтажные детали (Начало)	
22	НВ-4	Водораспределительные системы. Монтажные детали (окончание)	
22	НВ-5	Конструкция и установка щитов решетки.	
22	НВ-6	Водопроводное оборудование бассейна	

Спецификация фасонных частей

№ п/п	Наименование	Материал	ф усл	Едм. изм.	Кол. во	Масса, кг	ГОСТ	
					Едм. Общ.			
1	Фланец Ру 2.5	ст.	100	шт.	4	2.6	10.4	1255-67
2	Фланец Ру 2.5	ст.	150	шт.	8	3.43	27.4	1255-67
3	Фланец Ру 2.5	ст.	200	шт.	16	4.73	75.7	1255-67
4	Фланец Ру 2.5	ст.	250	шт.	4	6.95	27.8	1255-67
5	Фланец Ру 10	ст.	250	шт.	4	10.65	42.6	1255-67
6	Отвод 90°	ст.	150	шт.	1	6.1	6.1	17375-72
7	Отвод 90°	ст.	200	шт.	4	14.9	54.6	17375-72
8	Отвод 90°	ст.	250	шт.	1	27.0	27.0	17375-72
9	Переход к 150×100	ст.	-	шт.	4	2.1	8.4	17378-72
10	Переход к 200×150	ст.	-	шт.	4	4.7	18.8	17378-72
11	Заглушка	ст.	250	шт.	2	9.0	18.0	17379-72
12	Муфта	ст.	50	шт.	2	0.83	1.3	8366-59
13	Пробка	чугун	50	шт.	2	0.33	0.7	8963-75
14	Резина б=3мм	резина	-	кг	10	4.5	4.5	17133-71

Спецификация на водопроводное оборудование

№ п/п	Наименование	Материал	ф усл	Едм. изм.	Кол. во	Масса, кг	ГОСТ	
					Едм. Общ.			
1	Задвижка ЭОч ббр	чугун	250	шт.	3	179.0	537.0	5762-74
2	Сопло ф 32×16	латунь, гилья	32	шт.	54	0.05	2.7	чертеж СВКП

Спецификация прокатной стали

№ п/п	Наименование	Материал	ф усл	Ед. изм.	Кол. во	Масса, кг	ГОСТ	
					Едм. Общ.			
1	Уголок 32×32×3	ст.	-	м	5.4	1.46	7.9	8509-72
2	Круг 6	ст.	-	м	35.5	0.222	7.9	2590-71
3	Лист 300×4	ст.	-	м	0.7	9.42	6.6	19903-74
4	Полоса 120×12	ст.	-	м	0.5	11.3	5.7	103-76

Спецификация древесины

№ п/п	Наименование	Сечение, мм	Количество, м³
1	Брусok	60×60	1.2
2	Брусok	25×50	0.3
3	Доска	10×80	6.6
4	Доска	10×50	0.48

Спецификация крепежных деталей и гвоздей

№ п/п	Наименование	Материал	ф усл	Ед. изм.	Кол. во	Масса, кг	ГОСТ	
					Едм. Общ.			
1	Гайка М6	ст.	-	шт.	2	0.003	0.006	5915-70
2	Гайка М16	ст.	-	шт.	172	0.034	6.0	5915-70
3	Гайка М20	ст.	-	шт.	48	0.065	1.6	5915-70
4	болт М16×55	ст.	-	шт.	172	0.12	20.7	7190-70
5	болт М20×75	ст.	-	шт.	48	0.25	12.0	7190-70
6	Гвозди 2×40	ст.	-	кг	19.8	-	19.8	4028-63
7	Гвозди 2.5×60	ст.	-	кг	12.0	-	12.0	4028-63

Справка  
Типовой проект разработан в соответствии с действующими строительными нормами и правилами и предусматривает мероприятия, обеспечивающие взрывную, взрывопожарную и пожарную безопасность при правильной эксплуатации сооружений.  
Главный инженер проекта: *Степанов* /Л.Г. Степанов/

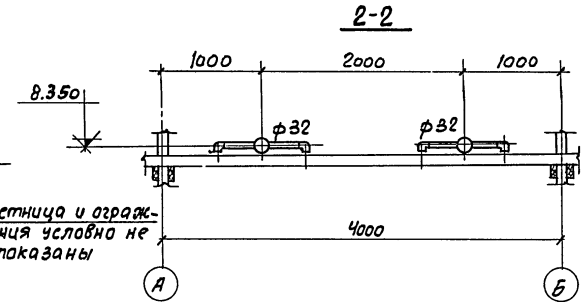
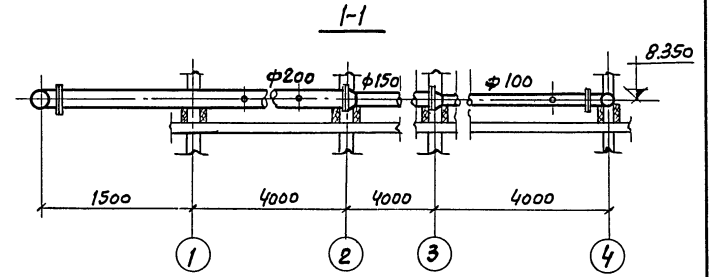
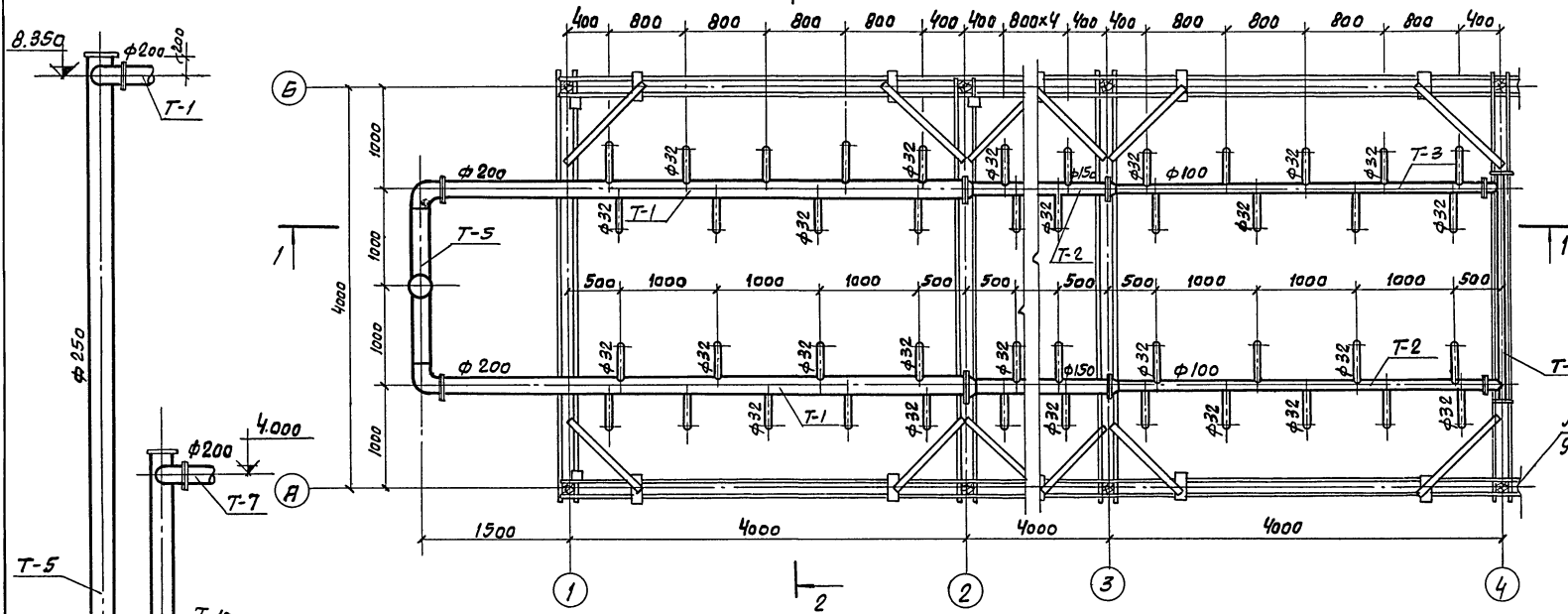
Примечание:

Настоящий альбом должен рассматриваться совместно с Альбомом I.

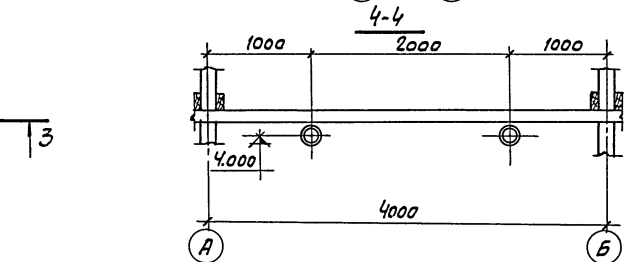
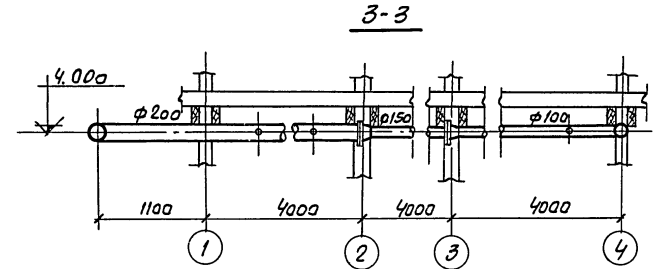
ТП 901-6-57 НВ					
Изм.	Лист	Л. в докум.	Повт.	Дата	Графически открытого типа с капельным орошением
Проект	В.И. Зайцева	В.И. Зайцева			Графически площадь 40м²
Чертеж	П.В. Зайцева	П.В. Зайцева			
Рис. впр.	Я.С. Зайцева	Я.С. Зайцева			
Лит. впр.	С.И. Зайцева	С.И. Зайцева			
Лит. спец.	Я.С. Зайцева	Я.С. Зайцева			Общие данные
Нач. отд.	Трубицкий	Трубицкий			
					Восстановит СССР СОВЗВОДКАНАПРОЕКТ г. Москва

Водораспределительный стояк

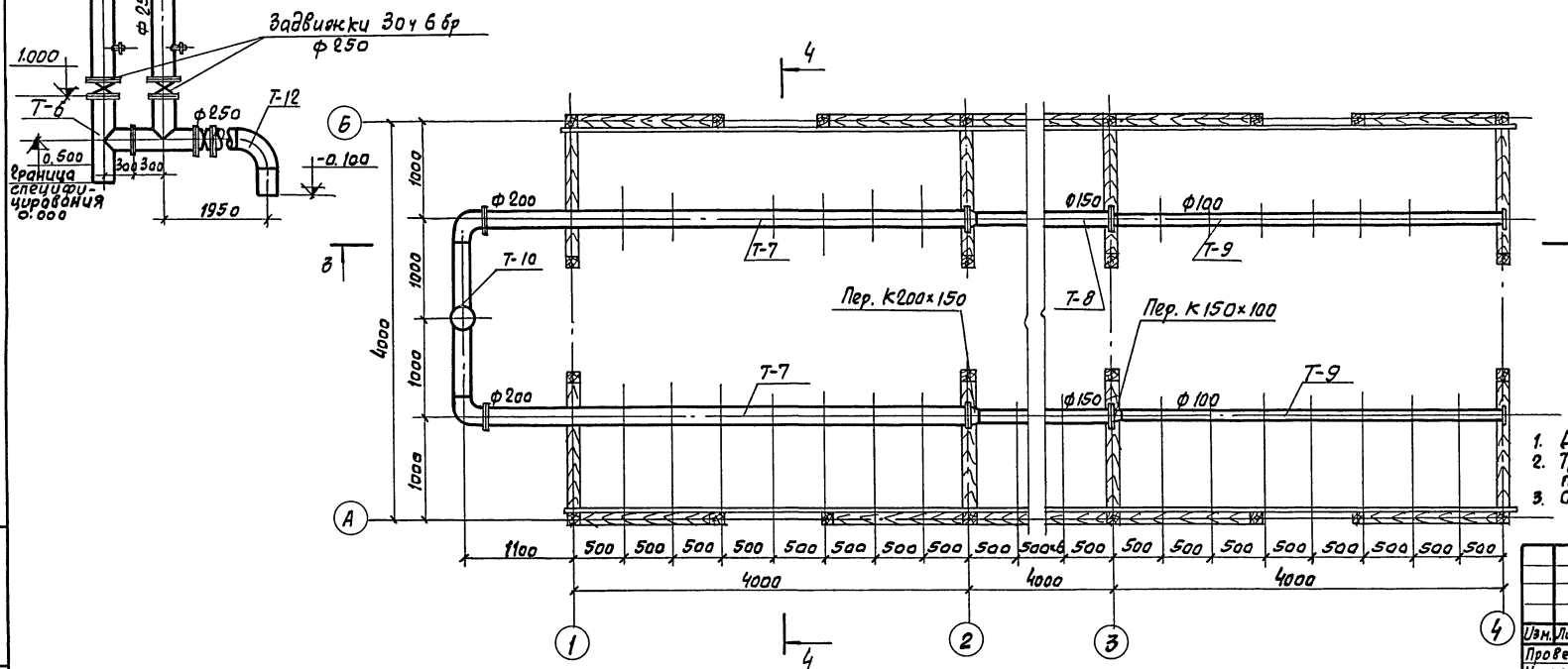
План на отм. 8.350



Лестница и ограждения условно не показаны



План на отм. 4.000



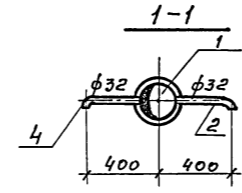
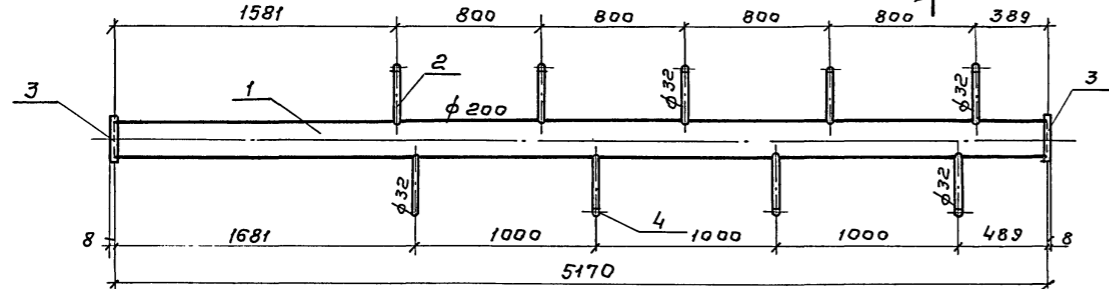
Примечания:

1. Данный лист смотрите совместно с листами НВ-3,4
2. Трубы, фасонные части защищаются антикоррозийным покрытием (см. общие указания Альбом I, п.п. 1.7 и 1.11)
3. Болт разорывающийся см. Альбом I, НВУ-3

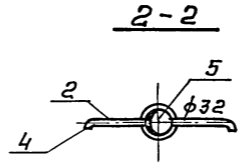
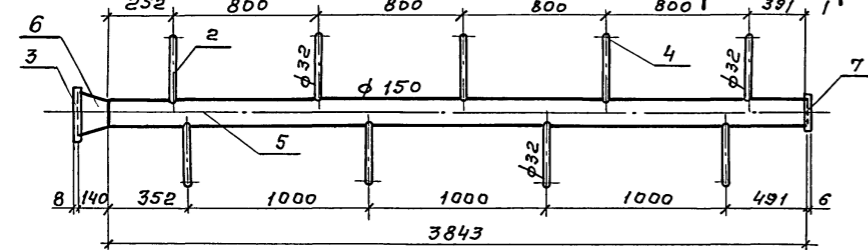
				<b>ТП 901-6-51 НВ</b>		
				Градири открытого типа с капеле- вым оросителем		
Изм./Лист	№ докум.	Подпись	Дата	Градири площадью 48 м <sup>2</sup>	Лист	Лист
Провер.	Зайцева	Зайца			Р	2
Исполн.	Валкага	Валков		Водораспределительные системы. План. Разрезы.		Застрой GGGP СОНЗВОДОКАНАЛПРОЕКТ г. Москва
Рук. бр.	Тристанорид	Тристан				
Глав. инж. пр.	Ступакова	Ступаков				
Ин. спец.	Ямпольский	Ямпольский				
Нач. отд.	Трубицкий	Трубицкий				

М 1:25

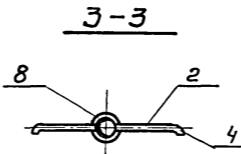
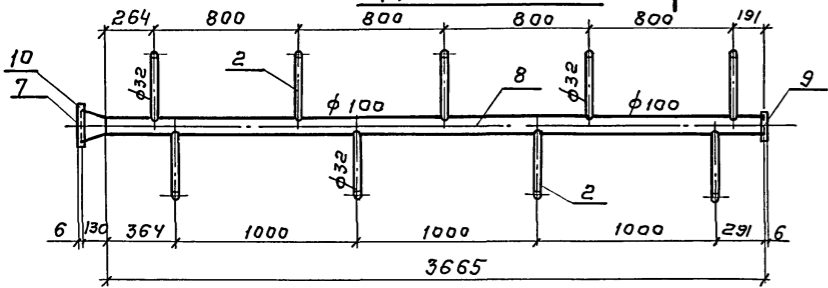
Деталь Т-1



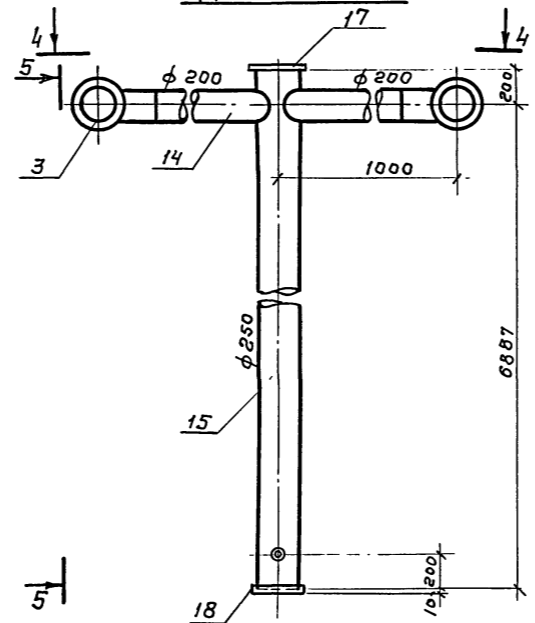
Деталь Т-2



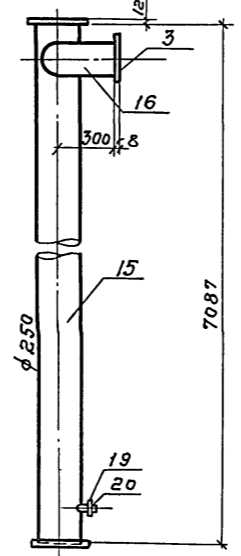
Деталь Т-3



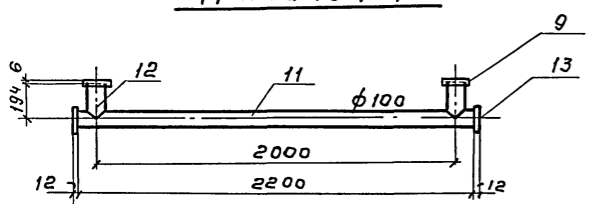
Деталь Т-5



Вид по 5-5

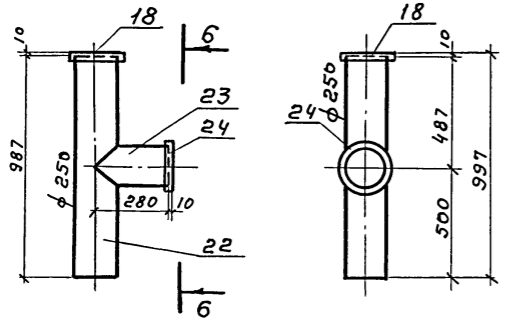


Деталь Т-4

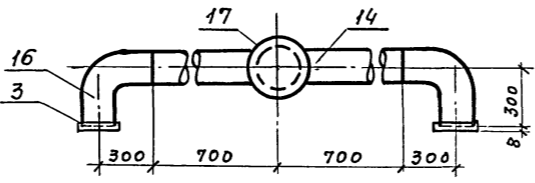


Деталь Т-6

6-6



Вид по 4-4



Спецификация монтажных деталей градирни

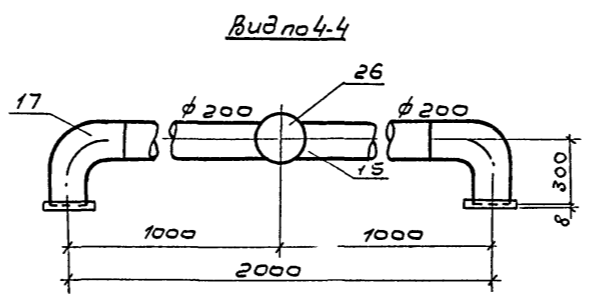
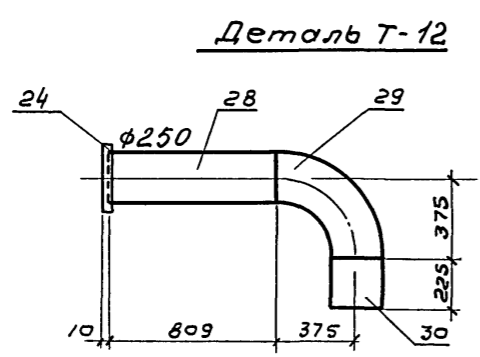
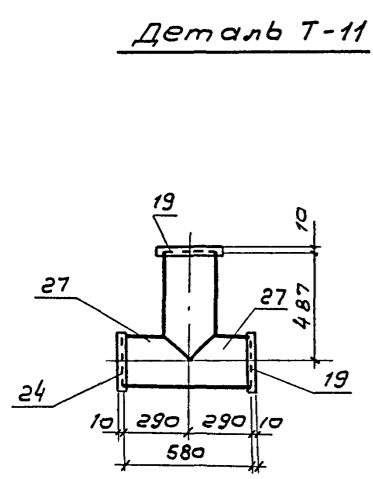
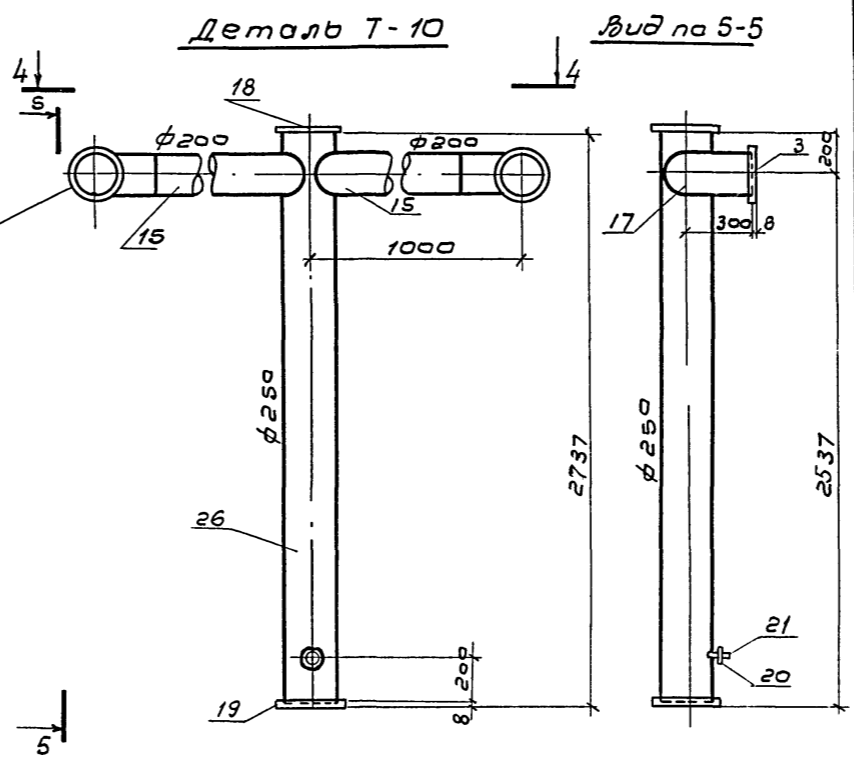
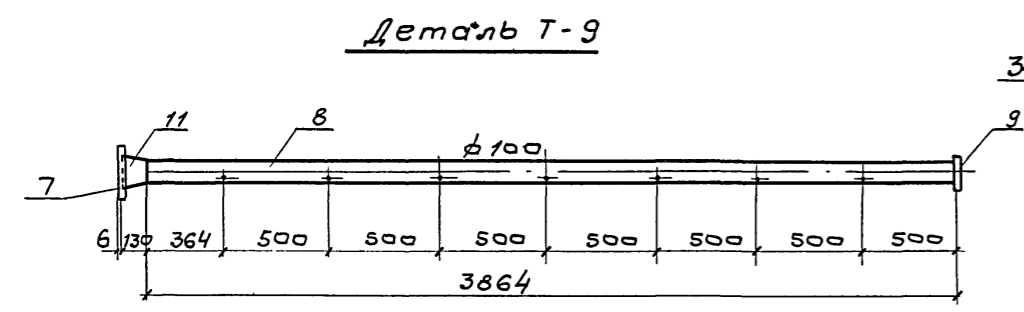
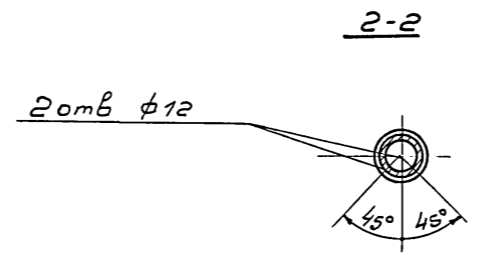
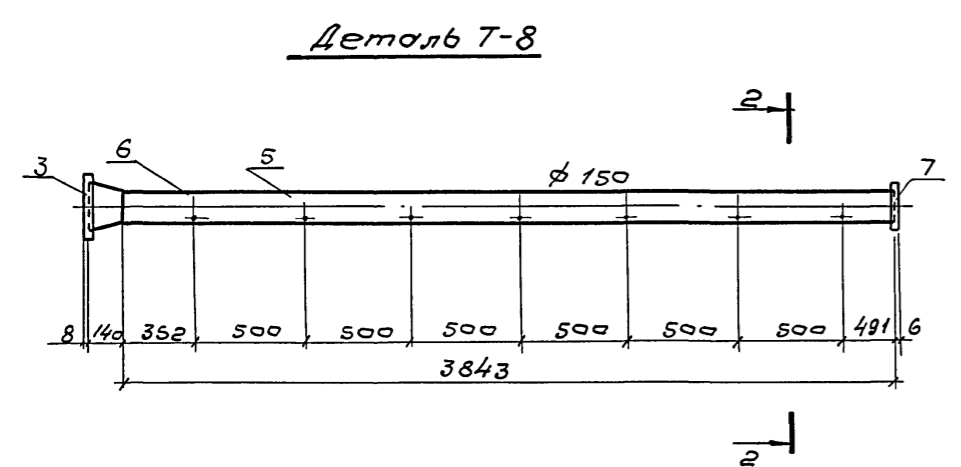
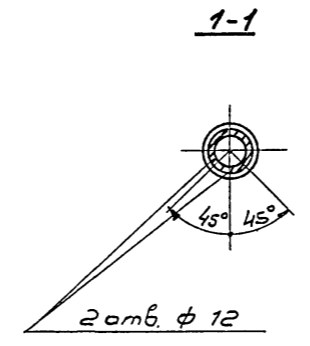
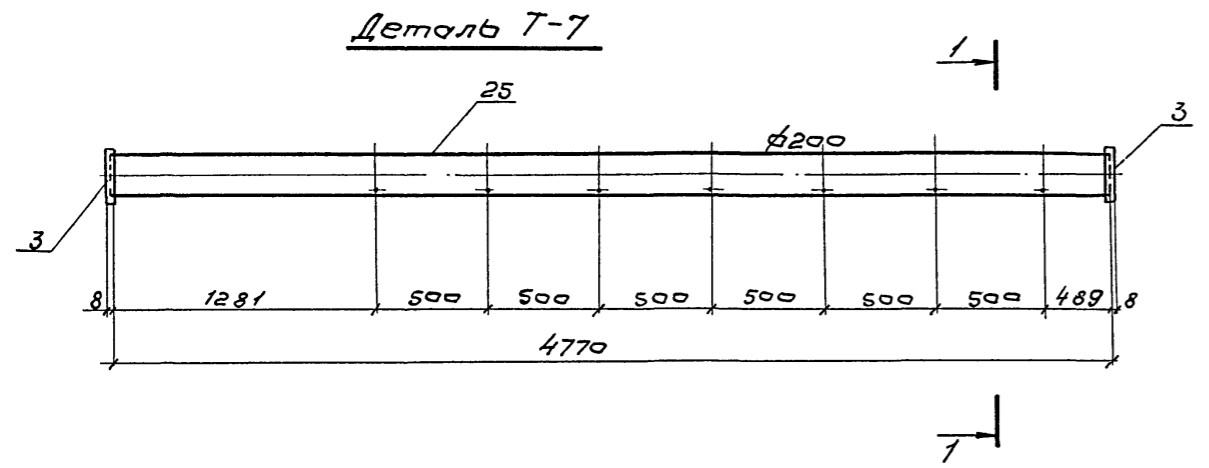
Мар. ка	№ поз	Наименование	Материал	φ усл. мм	Дли-на, мм	Кол. во	Масса, кг		
							Штуки	Общий	Детали
Деталь Т-1	1	Труба 219x6	ст	200	5170	1	162,7	162,7	180,5
	2	Труба 42,3x2,8	ст	32	320	9	0,87	7,8	
	3	Фланец Ру2,5	ст	200	—	2	4,73	9,5	
	4	Сопло φ32x16	поли-этилен	—	—	9	0,05	0,5	
Изготовить на градирню 2шт									
Деталь Т-2	2	Труба 42,3x2,8	ст	32	320	9	0,87	7,8	94,1
	3	Фланец Ру 25	ст	200	—	1	4,73	4,7	
	4	Сопло φ32x16	Поли-этилен	—	—	9	0,05	0,5	
	5	Труба 159x5	ст	150	3843	1	73,0	73,0	
	6	Переход К200x150	ст	200x150	140	1	4,7	4,7	
	7	Фланец Ру 2,5	ст	150	—	1	3,43	3,4	
	Изготовить на градирню 2шт								
Деталь Т-3	2	Труба 42,3x2,8	ст	32	320	9	0,87	7,8	51,6
	4	Сопло φ32x16	Поли-этилен	—	—	9	0,05	0,5	
	7	Фланец Ру 2,5	ст	150	—	1	3,61	3,6	
	8	Труба 114x3,5	ст	100	3665	1	34,9	34,9	
	9	Фланец Ру 2,5	ст	100	—	1	2,60	2,60	
	10	Переход К 150x100	ст	150x100	130	1	2,1	2,1	
Изготовить на градирню 2шт									
Деталь Т-4	9	Фланец Ру 2,5	ст	100	—	2	2,60	5,20	32,1
	11	Труба 114x3,5	ст	100	2200	1	21,00	21,00	
	12	Труба 114x3,5	ст	100	194	2	1,85	3,7	
	13	Заглушка 120x12	ст	—	—	2	1,1	2,2	
Изготовить на градирню 1шт									
Деталь Т-5	3	Фланец Ру 2,5	ст	200	—	2	4,73	9,5	329,7
	14	Труба 219x6	ст	200	618	2	19,5	39,0	
	15	Труба 273x6	ст	250	7087	1	230,9	230,9	
	16	Отвод 90°	ст	200	—	2	14,9	29,8	
	17	Заглушка 250	ст	—	—	1	9,00	9,00	
	18	Фланец Ру10	ст	250	—	1	10,6	10,6	
	19	Муфта	ст	50	—	1	0,63	0,6	
	20	Пробка	чуг	50	—	1	0,33	0,3	
Изготовить на градирню 1шт									
Деталь Т-6	18	Фланец Ру10	ст	250	—	1	10,65	10,6	68,4
	22	Труба 273x6	ст	250	987	1	39,0	39,0	
	23	Труба 273x6	ст	250	280	1	11,85	11,8	
	24	Фланец Ру 2,5	ст	250	—	1	6,95	7,0	
Изготовить на градирню 1шт									

<b>ТП 901-6-57 НВ</b>					
Градирни открытого типа с капельным орошителем					
Изм. лист	№ докум.	Подпись	Дата	Лит	Листов
Провер	Дзюров	В.В.		Р	3
Чертил	Волкова	Е.В.			
Рук. бр.	Тристанович	В.М.			
Визир.	Студова	В.М.			
П. спец.	Ампульский	В.М.			
Нач. отд.	Трубинов	В.М.			
				Госстрой СССР СОИЗВОДЭКНАПРОЕКТ г. Москва	

М 1:25

Спецификация монтажных деталей градирни.

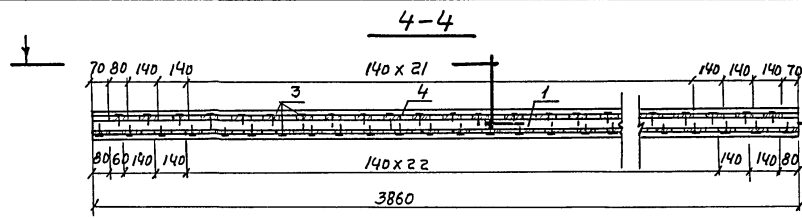
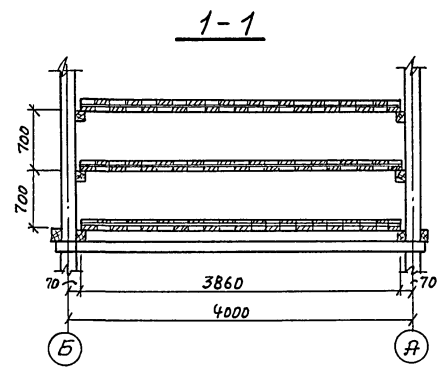
Мар. ко	Илл. поз.	Наименование	Материал	Фасл. мм	Длина (мм)	Кол-во	Масса, кг		
							штуки	Общий	Детали
Деталь Т-7	3	Фланец Ру 2,5	ст.	200	-	2	4,73	9,5	159,9
	25	Труба 219 × 6	ст.	200	4770	1	150,4	150,4	
Изготовить на градирню 2 шт.									
Деталь Т-8	3	Фланец Ру 2,5	ст.	200	-	1	4,73	4,7	85,8
	5	Труба 159 × 5	ст.	150	3843	1	73,0	73,0	
	6	Переход к 200 × 150	ст.	200 × 150	140	1	4,7	4,7	
	7	Фланец Ру 2,5	ст.	150	-	1	3,43	3,4	
Изготовить на градирню 2 шт.									
Деталь Т-9	7	Фланец Ру 2,5	ст.	150	-	1	3,43	3,43	47,0
	8	Труба 114 × 3,5	ст.	100	3864	1	36,9	36,9	
	9	Заглушка 120 × 12	ст.	-	-	1	1,1	1,1	
	11	Переход к 150 × 100	ст.	150 × 100	130	1	2,1	2,1	
Изготовить на градирню 2 шт.									
Деталь Т-10	3	Фланец Ру 2,5	ст.	200	-	2	4,73	9,5	216,8
	15	Труба 219 × 6	ст.	200	618	2	19,5	39,0	
	17	Отвод 90°	ст.	200	-	2	14,9	29,8	
	18	Заглушка 250	ст.	-	-	1	9,00	9,00	
	19	Фланец Ру 10	ст.	250	-	1	10,63	10,6	
	20	Муфта	ст.	50	-	1	9,63	9,6	
	21	Пробка	ст.	50	-	1	0,33	0,3	
26	Труба 273 × 6	ст.	250	2737	1	118,0	118,0		
Изготовить на градирню 1 шт.									
Деталь Т-11	19	Фланец Ру 10	ст.	250	-	2	10,65	21,3	69,4
	22	Труба 273 × 6	ст.	250	487	1	19,2	19,2	
	24	Фланец Ру 2,5	ст.	250	-	1	6,25	6,2	
	27	Труба 273 × 6	ст.	250	580	1	22,7	22,7	
Изготовить на градирню 1 шт.									
Деталь Т-12	24	Фланец Ру 2,5	ст.	250	-	1	6,95	7,0	75,0
	28	Труба 273 × 6	ст.	250	809	1	32,1	32,1	
	29	Отвод 90°	ст.	250	-	1	27,0	27,0	
	30	Труба 273 × 6	ст.	250	225	1	8,9	8,9	
Изготовить на градирню 1 шт.									



ТН 901-6-57НВ			
Градирни открытого типа с капельным оросителем			
Уз. лист	Л. докум.	Лист	Дата
Провер.	Зоричева	Лист	
Тех. эк.	Зоричевская	Лист	
Рук. др.	Христорид	Лист	
Лин. эк. пр.	Стулова	Лист	
Л. спец.	Ямловский	Лист	
Ноч. отв.	Трубицкий	Лист	
Градирня площадью 48 м²		Лист	Лист
Водораспределительные системы. Монтажные детали. / Закрытие /		Лист	Лист
Госстрой СССР		СООБЩАЮЩИЙ ПРОЕКТ	
г. Москва			

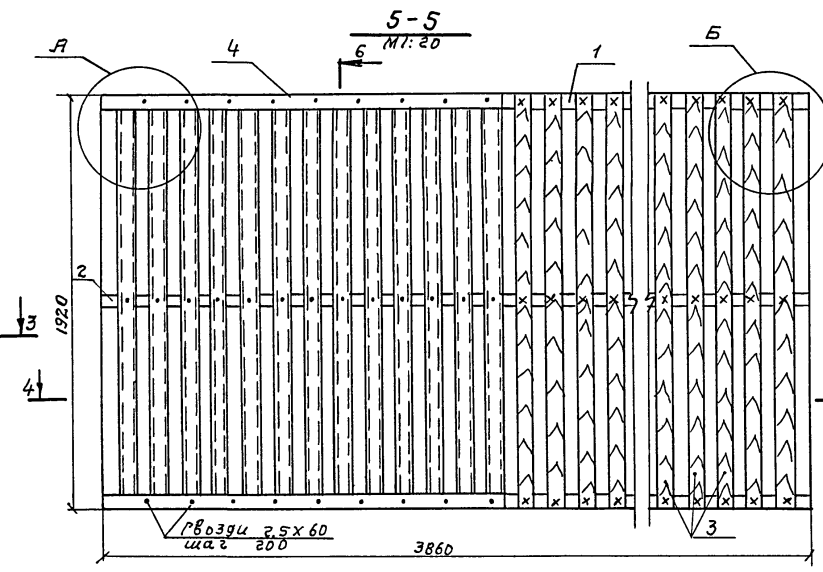
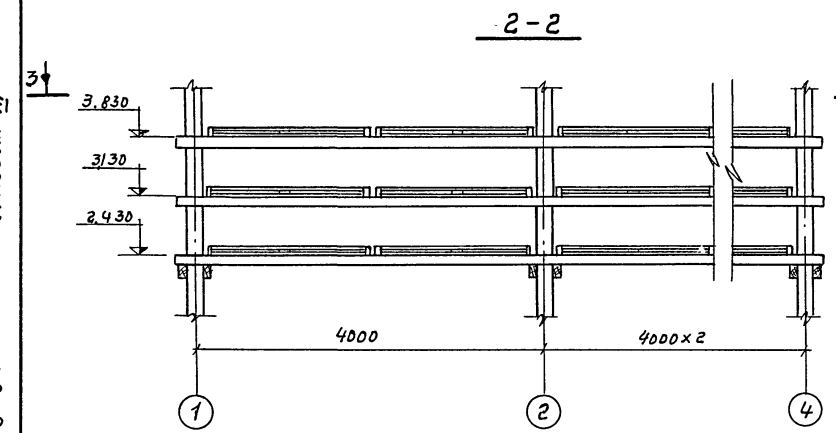
М1: 25





Спецификация материалов на щит решетки

№№ поз	Эскиз	сечение мм	Длина мм	Кол-во шт	Объем, м <sup>3</sup>	
					шт	общий
1		50x50	3860	2	0,01	0,02
2		25x50	3860	1	0,005	0,005
3		10x80	1920	55	0,002	0,11
4		10x50	3860	4	0,002	0,008
Итого:					0,143	
Изготовить на грациню 60 шт						

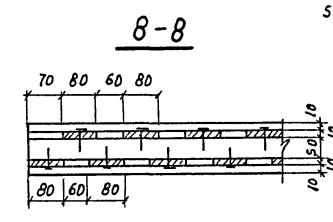
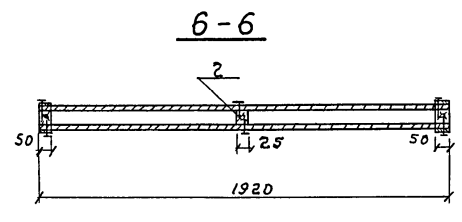
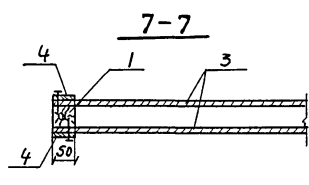
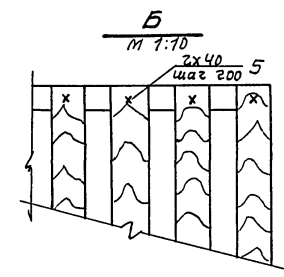
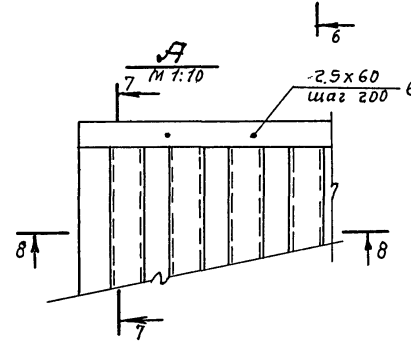
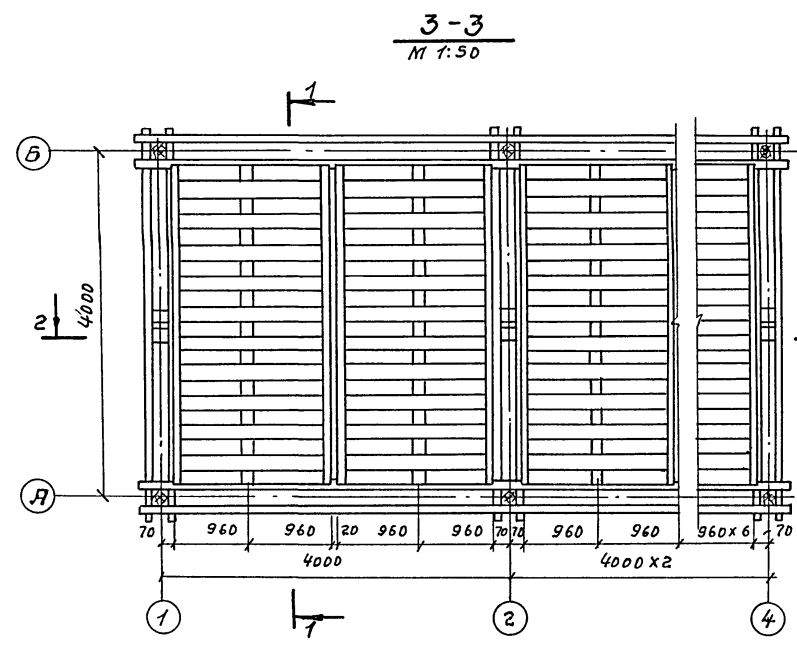


Спецификация гвоздей на щит решетки

№№ поз	Наименование	сечение мм	Длина мм	Кол-во шт	Вес, кг
5	Гвозди строительные	φ2	40	330	0,33
6	Гвозди строительные	φ2,5	60	80	0,2

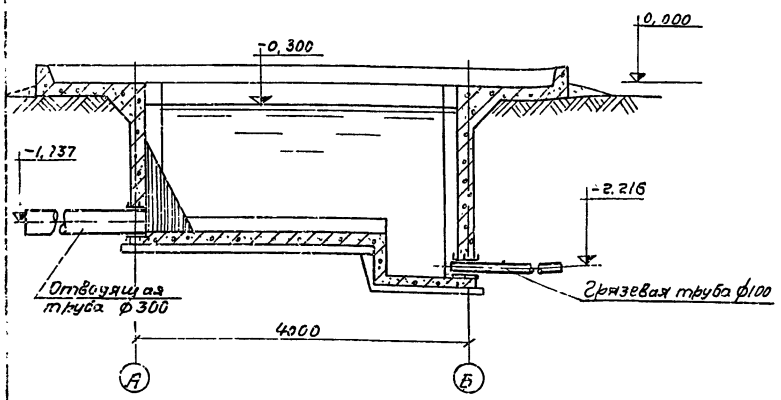
Примечания

- Изготовление элементов решетки должно быть произведено из пиломатериалов в соответствии со СНиП III-19-75 "Деревянные конструкции".
- Пиломатериалы - из сосны 2<sup>го</sup> сорта, влажностью не более 25%, нестроганные.
- Все деревянные элементы должны быть антисептированы (см. "Общие указания", Альбом I, п.1.11)
- Заготовку элементов решетки производить до антисептирования.
- Гвозди должны быть оцинкованы.



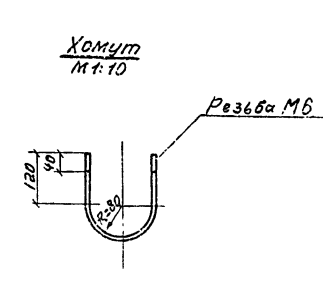
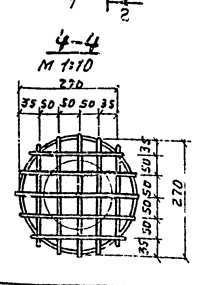
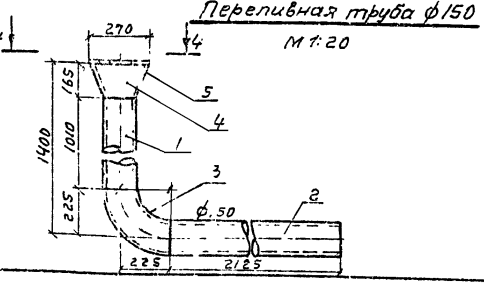
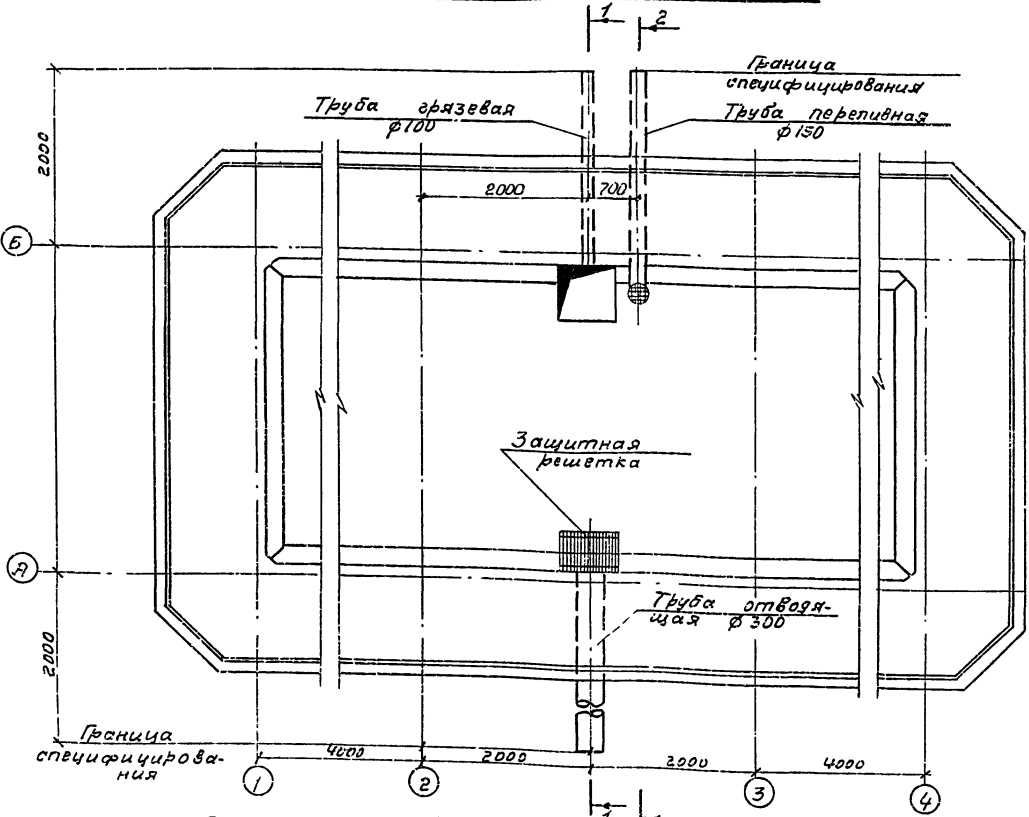
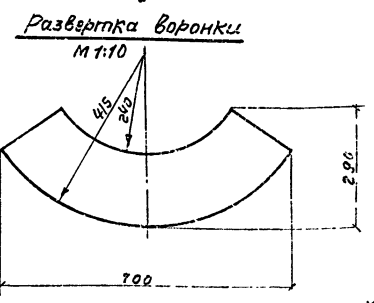
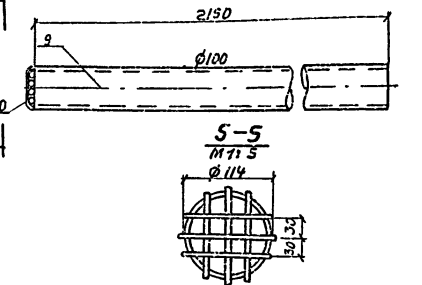
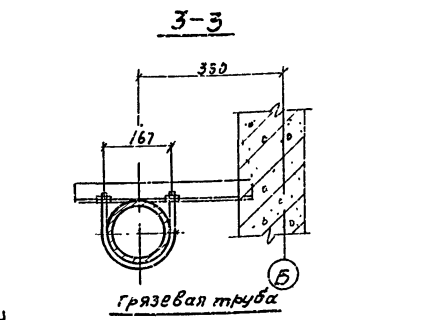
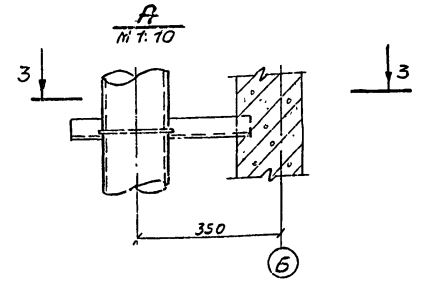
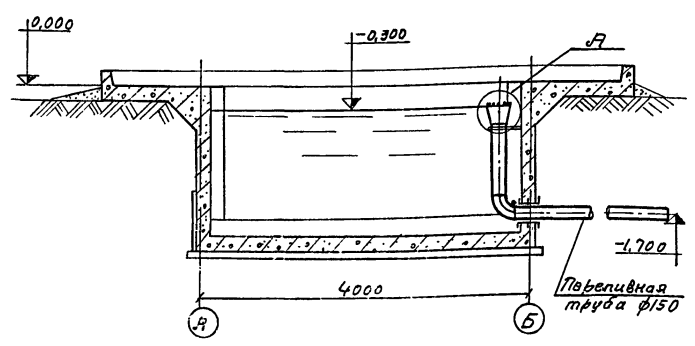
			ТП 901-6-57 НВ		
			Грациня открытого типа с капельным устройством.		
Изм лист	№ докум.	Подпись	Дата	Лит	Лист
Провер.	Защева	Завд		Р	5
Чертил	Валкова	Срм			
Кук	Вид	Христова	Вид		
Инж.лп	Стилова	Рис			
Ст. спец	Ямпольский	Инж			
Инж.отр	Трубинов	Инж			
Конструкция и расстановка щитов решетки				Построй СССР СНЗВДОКНАПРОЕКТА г. Москва	

1-1



План на отметке 0,200

2-2



Спецификация материалов на переливную и отводящую трубу

Марка	ИЛ.п.	Наименование	Материал	Длина, м	Кол-во	Масса, кг		Марки
						Ед.	Общ.	
Переливная и отводящая труба	1	Труба 159x5	ст	1010	1	19,18	19,2	71,7
	2	Труба 159x5	ст	2125	1	40,35	40,4	
	3	Отвод 90° Дусл 150	ст	—	1	6,1	6,1	
	4	Воронка переливная	ст	—	1	5,4	5,4	
	5	Круг 6	ст	1700	1	0,4	0,4	
	6	Круг 6	ст	490	1	0,11	0,11	
	7	Гайка М6	ст	—	2	0,003	0,006	
	8	Труба 325x6	ст	2150	1	101,5	101,5	

Спецификация материалов на грязевую трубу

ИЛ.п.	Наименование	Материал	Длина, м	Кол-во	Масса, кг		Марки
					Ед.	Общ.	
9	Труба 114x3,5	ст	2150	1	20,51	20,51	20,7
10	Круг 6	ст	650	—	0,15	0,15	

Выборка изделий на грацирню

ИЛ.п.	Наименование	Материал	Дусл, мм	Ед. изм.	Кол-во	Масса, кг	
						Ед.	Общ.
1	Труба грязевая	ст	100	шт	1	20,7	20,7
2	Труба отводящая	ст	300	шт	1	101,5	101,5
3	Труба переливная с креплением	ст	150	шт	1	71,7	71,7
4	Защитная решетка	ст	270	шт	1	14,9	14,9

Примечания

1. Защитная решетка изготавливается по листу ИВ-2, приведенному в Альбоме I.
2. Стальные конструкции защищаются антикоррозионным покрытием (см. Альбом I "Общие указания", п.п 1,7 и 1,11)

			ТП 901-6-57 ИВ			
Изм. лист	№ док.м.	Подп.	Дата	Грацирня открытого типа с капельным оросителем		
Проверил	Защита	Защита		Грацирня площадью 48м <sup>2</sup>	Лит	Лист
Чертил	Макарова	Макаров				
Рук. б.в.и.	Христофориди	Сили		Водопроводное оборудование бассейна.	Р	6
Ин. инж. пр.	Ступова	Сели				
Ин. спец.	Ямалский	Мили		Госстрой СССР СОВЗВОДПРОЕКТ г. Москва		
Инж. отп.	Трубинов	Мили		М 1:50		

ВЕДОМОСТЬ ОСНОВНЫХ КОМПЛЕКТОВ

ОБОЗНАЧЕНИЕ	НАИМЕНОВАНИЕ	ПРИМЕЧАНИЕ
ТП 901-6-57 -АРБ	АРХИТЕКТУРНО-СТРОИТЕЛЬНЫЕ РЕШЕНИЯ	
ТП 901-6-57 -КЖБ	КОНСТРУКЦИИ ЖЕЛЕЗОБЕТОННЫЕ	
ТП 901-6-57 -НВ	ТЕХНОЛОГИЧЕСКАЯ ЧАСТЬ	РАЗРАБОТАНА ИИ-ТОМ СОЮЗВО-ДОКАНАЛПРОЕКТ

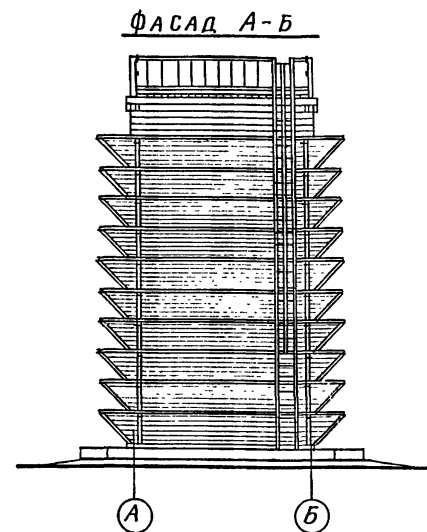
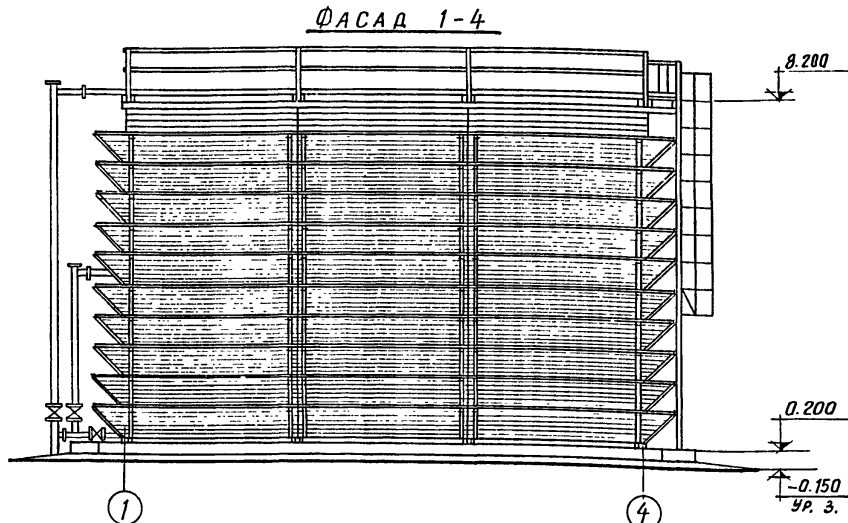
ВЕДОМОСТЬ ЧЕРТЕЖЕЙ ОСНОВНОГО КОМПЛЕКТА ТП 901-6-57-АРБ

ФОРМАТ	ЛИСТ	НАИМЕНОВАНИЕ	ПРИМЕЧАНИЕ
22	1	ОБЩИЕ ДАННЫЕ. ФАСАДЫ.	
22	2	ПЛАНЫ НА ОТМ. 0.330; 1.030; 1.730; 3.130; 3.830; 5.230; 5.930 И 7.330.	
22	3	ПЛАНЫ НА ОТМ. 2.430; 4.530; 6.630 И 8.200. ВЕДОМОСТЬ ДЕРЕВЯННЫХ ЭЛЕМЕНТОВ	
22	4	РАЗРЕЗЫ 1-1 И 2-2	

ВЕДОМОСТЬ ПРИМЕНЕННЫХ И ССЫЛОЧНЫХ ДОКУМЕНТОВ

ОБОЗНАЧЕНИЕ	НАИМЕНОВАНИЕ	ПРИМЕЧАНИЕ
ТП 901-6-57 -АРИ-ТТ	ТЕХНИЧЕСКИЕ ТРЕБОВАНИЯ	
ТП 901-6-57 -АРИ-СД	СТОЙКА СД	
ТП 901-6-57 -АРИ-Щ2	ЩИТ Щ2	
ТП 501-6-57 -АРИ-Щ5, Щ5А	ЩИТЫ Щ5, Щ5А	
ТП 501-6-57 -АРИ-Щ5Б; Щ6 <sup>Т</sup>	ТО ЖЕ Щ5Б; Щ6 <sup>Т</sup>	
ТП 901-6-57 -АРИ-Щ7	ЩИТ Щ7	
ТП 901-6-57 -АРИ-С1, С2	СТРЕМЯНКИ С1; С2	
ТП 901-6-57 -АРИ-ОГ3	ОГРАЖДЕНИЕ ОГ3	
ТП 901-6-57 -АРИ-ОГ4	ТО ЖЕ ОГ4	
ТП 901-6-57 -АРИ-МС1	ИЗДЕЛИЕ СОЕДИНИТЕЛЬНОЕ МС1	
ТП 901-6-57 -АРИ-МС2	ТО ЖЕ МС2	
ТП 901-6-57 -АРИ-МС3, МС3а	" МС3, МС3а	
ТП 901-6-57 -АРИ-МС6, МС15	" МС6, МС15	
ТП 901-6-57 -У-2, 9, 10, 13 ÷ 16, 19 ÷ 36	УЗЛЫ 2, 9, 10, 13 ÷ 16, 19 ÷ 36	
СЕРИЯ 1.459-2 вып.2, л.90	ОГРАЖДЕНИЕ СТРЕМЯНКИ	

Рабочие чертежи марки АР выполнены в соответствии с действующими строительными нормами и правилами проектирования, которые предусматривают мероприятия в строительной части, обеспечивающие взрывную, взрыво-пожарную и пожарную безопасность при соблюдении правил безопасности в эксплуатации. Мероприятия выполнены на основании технологических заданий и категорий производств определенных Союзводоканалпроектом.  
 Главный инж. проекта *Маре* /Маре/



Сводная спецификация к чертежам архитектурно-строительных решений.

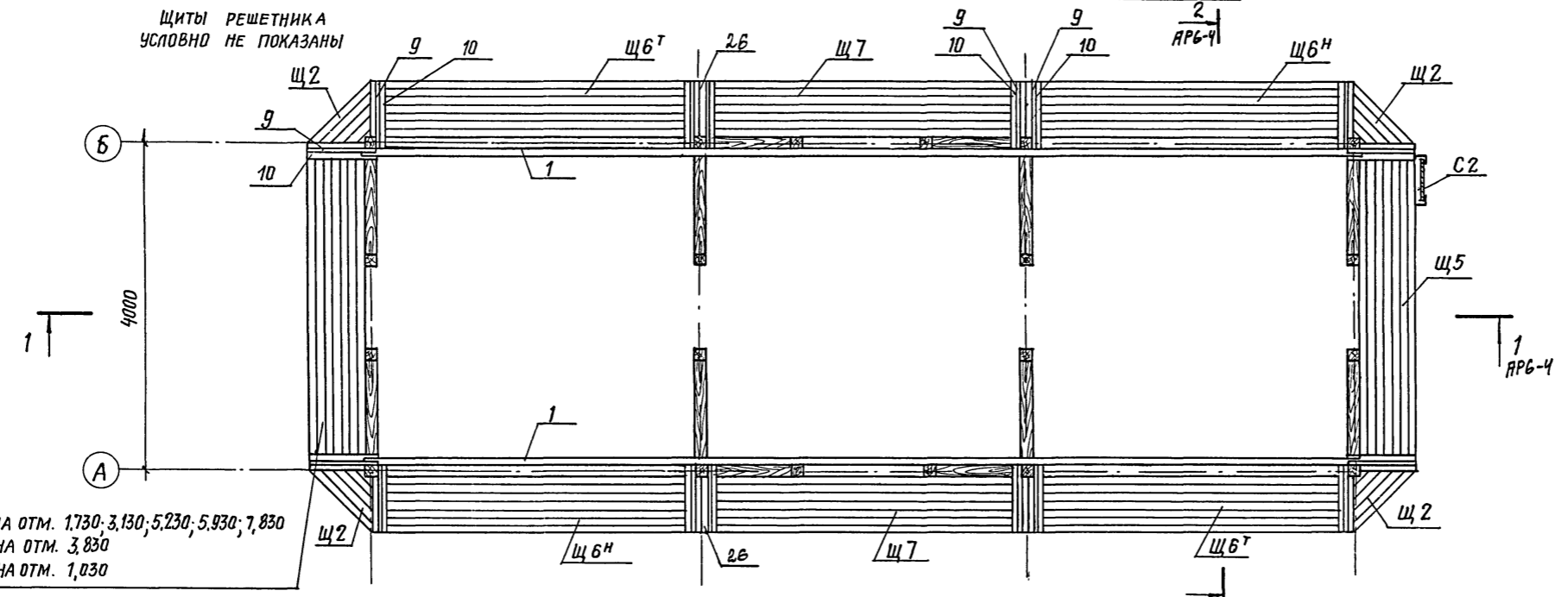
МАРКА ИЛИ ПОЗ.	ОБОЗНАЧЕНИЕ	НАИМЕНОВАНИЕ	КОЛ.	ПРИМЕЧ.
		ИЗДЕЛИЯ ЖЕЛЕЗОБЕТОННЫЕ		
		Водосборный бассейн		см. КЖБ
		ИЗДЕЛИЯ ДЕРЕВЯННЫЕ		
		Каркас поз. 1 ÷ 30		см. ведом. на ЯРБ-3
СД	ТП 901-6-57 -АРИ-СД	Стойка	8	
Щ2	ТП 901-6-57 -АРИ-Щ2	Щит	40	
Щ5	ТП 901-6-57 -АРИ-Щ5, Щ5А	То же	18	
Щ5А	то же	"	1	
Щ5Б	ТП 901-6-57 -АРИ-Щ5Б, Щ6 <sup>Т</sup>	"	1	
Щ6 <sup>Т</sup>	то же	"	20	
Щ6 <sup>Н</sup>	"	"	20	
Щ7	ТП 901-6-57 -АРИ-Щ7	"	20	
		ИЗДЕЛИЯ СТАЛЬНЫЕ		
С2	ТП 901-6-57 -АРИ-С1, С2	Стремянка	1	
СКВ	Серия 1.459-2, вып.2, л.90	Ограждение стремянки	1	
ОГ3	ТП 901-6-57 -АРИ-ОГ3	Ограждение	1	
ОГ4	ТП 901-6-57 -АРИ-ОГ4	То же	2	
МС1	ТП 901-6-57 -АРИ-МС1	Изделие соединительное	15	
МС2	ТП 901-6-57 -АРИ-МС2	То же	1	
МС3а	ТП 901-6-57 -АРИ-МС3, МС3а	"	4	
МС6	ТП 901-6-57 -АРИ-МС6-МС15	"	616	
МС7	То же	"	120	
МС8	"	"	354	
МС9	"	"	160	
МС11	"	"	2	
МС12	"	"	8	
МС13	"	"	4	
МС14	"	"	40	
МС15	"	"	14	

1. Категорию производства, степень огнестойкости, расчетные условия строительства, условия электроосвещения и молниезащиты см. на листах марки НВИ.
2. Требования к деревянным и стальным конструкциям см. на листах марки АРИ-ТТ.
3. Требования к железобетонным конструкциям см. на листах марки КЖИ-ТТ.

ТП 901-6-57 -АРБ			
ИЗМ ЛИСТ	№ ДОКУМ.	ПОДПИСЬ	ДАТА
СТ. ИНЖ.	ИЛИМОВ	<i>Илимов</i>	8/10/77
РУК. БР.	САСОНКО	<i>Сасонко</i>	8/10/77
ГЛ. ИНЖ. ЛП	МАРЕК	<i>Маре</i>	8/10/77
ГЛ. КОНСТ.	АВРАМЕНКО	<i>Авраменко</i>	8/10/77
НАЧ. СНО-1	ДРАМЛОВ	<i>Драмов</i>	8/10/77
ГЛ. ИНЖ. ИИТ	КОРОЛЕВ	<i>Королев</i>	8/10/77
Градири открытого типа с капельным оросителем			Лит. Лист Листов
Градири площадью 48 м²			Р 1 4
Общие данные. Фасады			ПРОМСТРОЙПРОЕКТ г. Москва

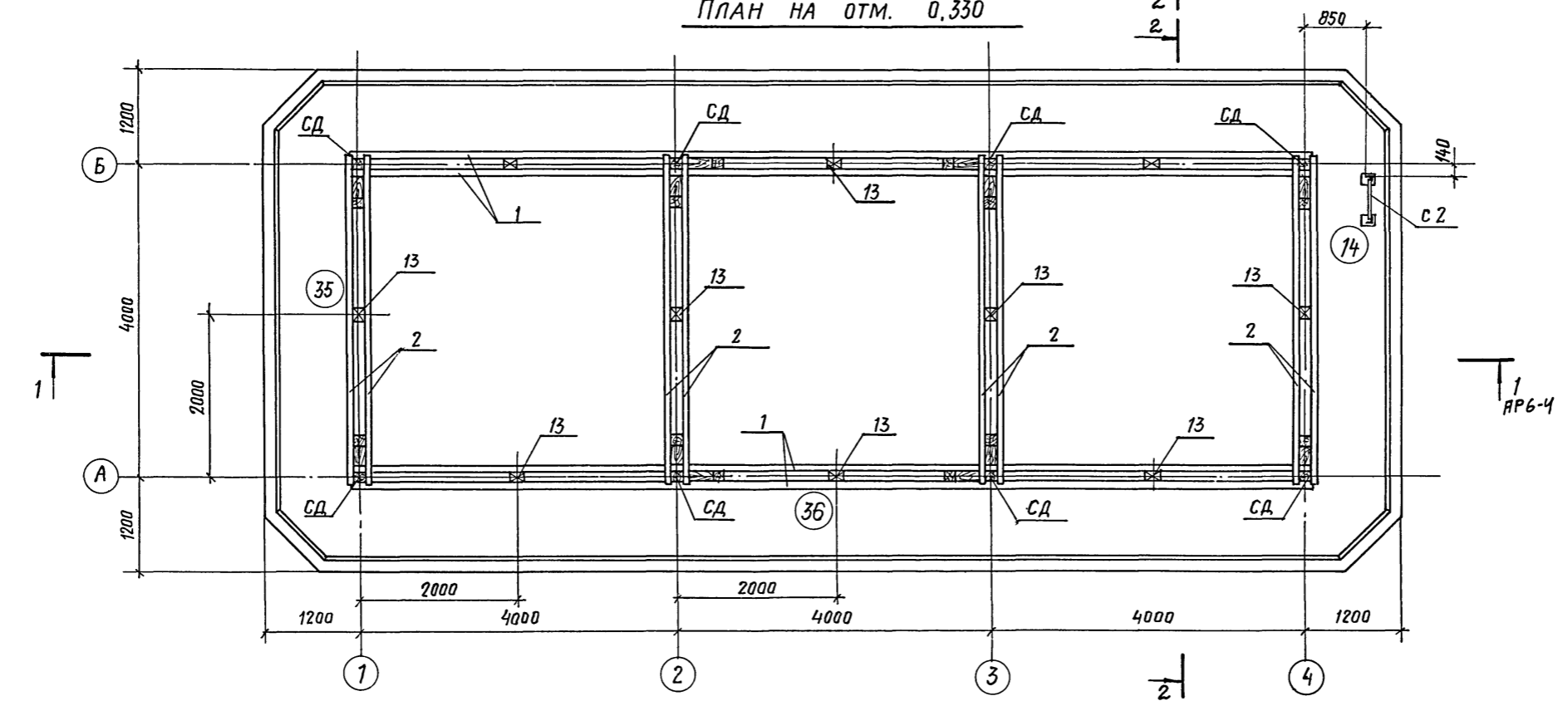
ПЛАНЫ НА ОТМ. 1.030; 1.730; 3.130; 3.830; 5.230; 5.930; 7.330

ЩИТЫ РЕШЕТНИКА  
УСЛОВНО НЕ ПОКАЗАНЫ



Щ5 - НА ОТМ. 1.730; 3.130; 5.230; 5.930; 7.830  
Щ5А - НА ОТМ. 3.830  
Щ5Б - НА ОТМ. 1.030

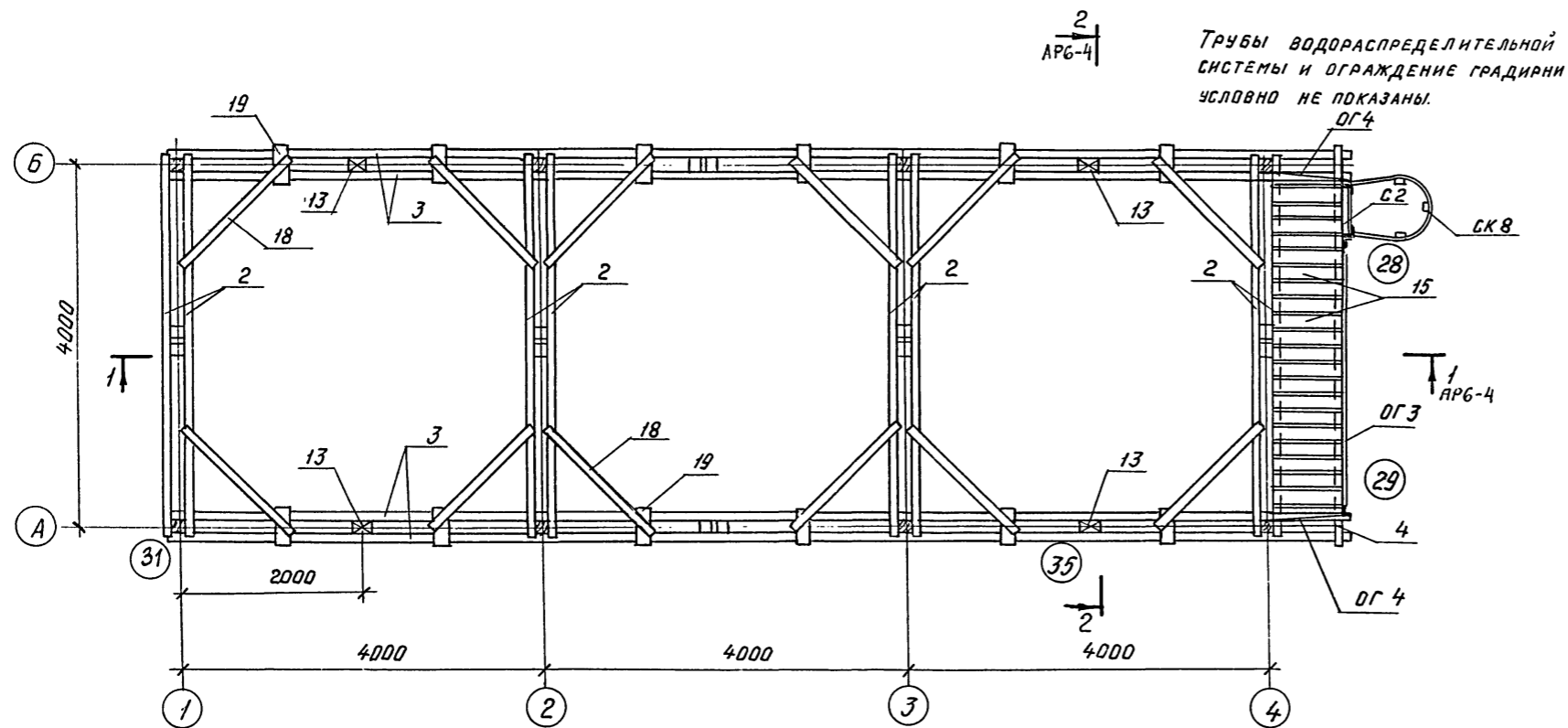
ПЛАН НА ОТМ. 0.330



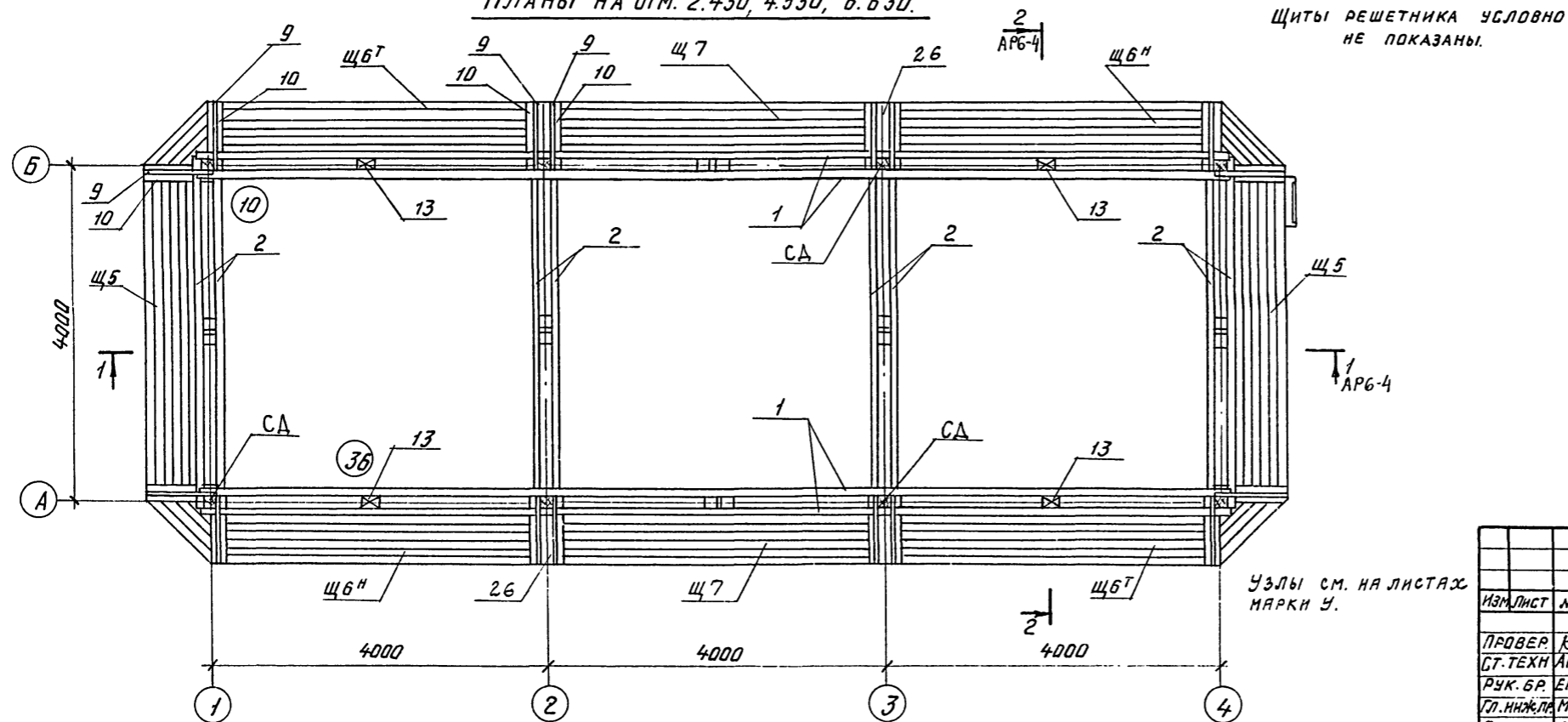
УЗЛЫ СМ. НА ЛИСТАХ МАРКИ У.

ТП 901-6-57 - АР 6					
ИЗМ	ЛИСТ	№ ДОКУМ.	ПОДП.	ДАТА	ГРАДИРНИ ОТКРЫТОГО ТИПА С КАПЕЛЬНЫМ ОРОСИТЕЛЕМ
ПРОВЕРИЛ	КОТОВА				ГРАДИРНЯ ПЛОЩАДЬЮ 48 м <sup>2</sup>
ИНЖЕНЕР	УСКОВА				
РУК. БР.	САСОНКО				ЛИТ. Р
П.И.Н.Ж.П.	МАРЕК				ЛИСТ 2
П.КОНСТР.	АВРАМЕНКО				ПЛАНЫ НА ОТМ. 0.330; 1.030; 1.730; 3.130; 3.830; 5.230; 5.930 И 7.330
НАЧ. СКО-1	ДРАМПОВ				
					ПРОМСТРОЙПРОЕКТ г. МОСКВА

ПЛАН НА ОТМ. 8,200



ПЛАНЫ НА ОТМ. 2,430; 4,530; 6,630.



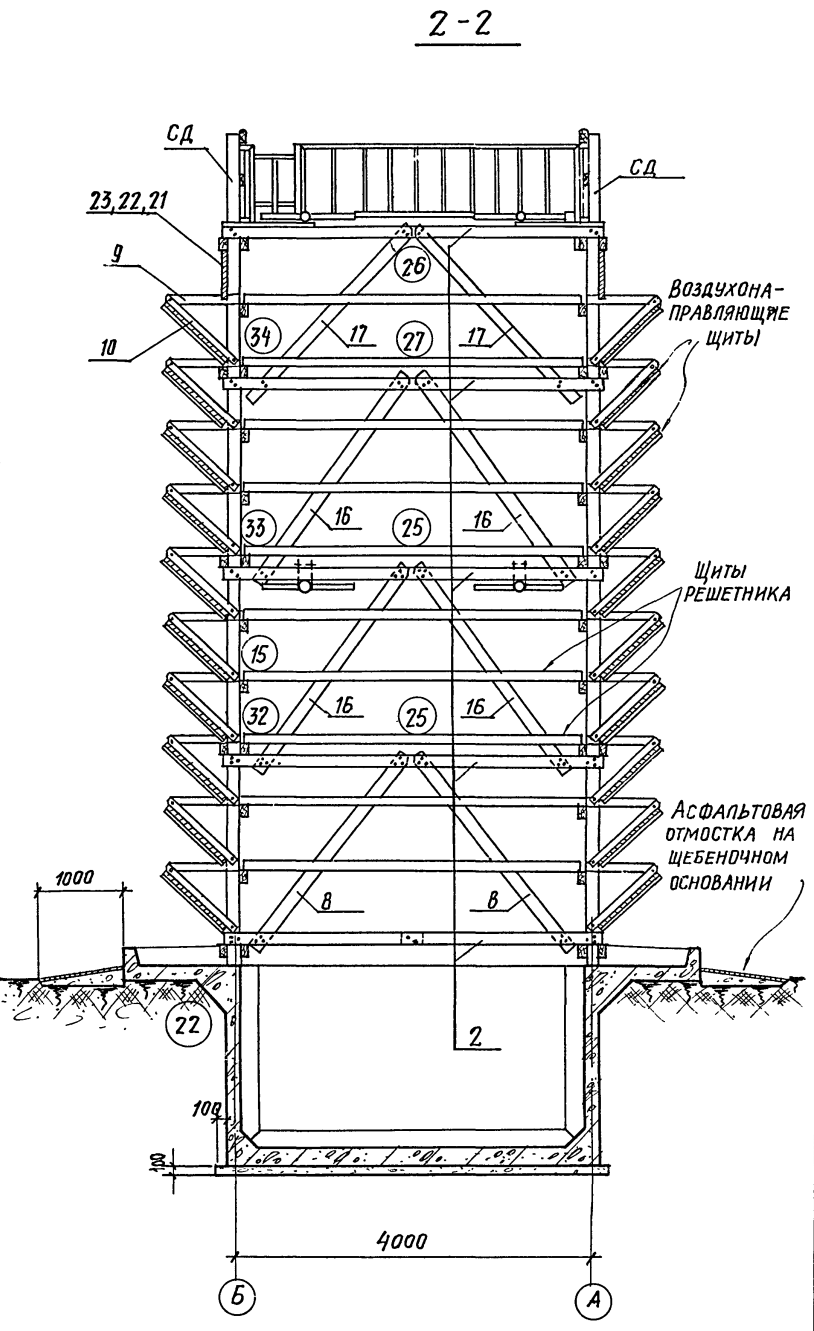
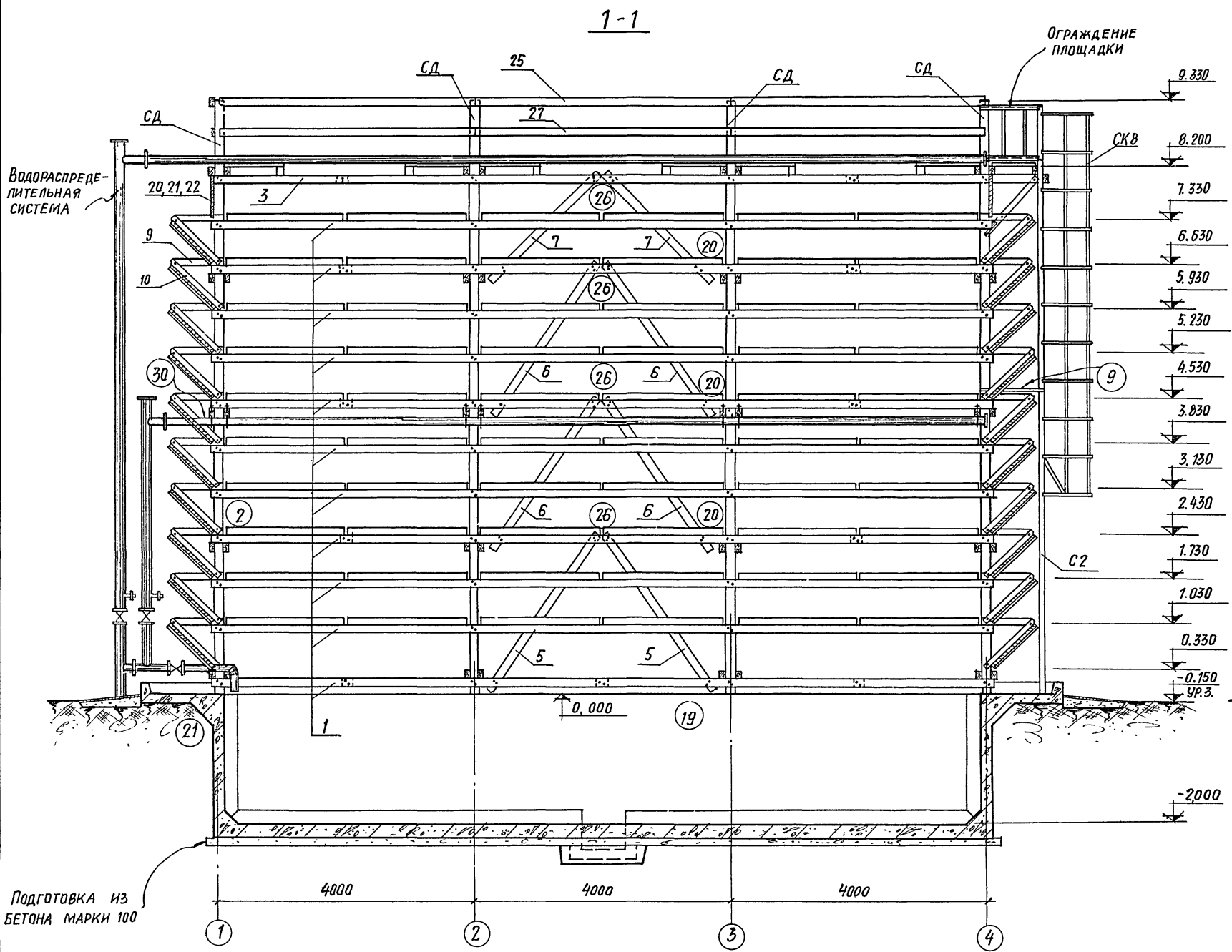
ВЕДОМОСТЬ ДЕРЕВЯННЫХ ЭЛЕМЕНТОВ

МАР-КА	ПОЗ.	ЭСКИЗ	СЕЧЕНИЕ	ДЛИНА ММ	КОЛ.
	1		130x75	12230 <sup>X</sup>	30
	2		150x75	4230	40
	3		150x75	13100 <sup>X</sup>	4
	4		150x75	4400	1
	5		130x130	3030	4
	6		130x130	2870	8
	7		130x130	2400	4
	8		130x130	2800	8
	9		100x50	870	160
	10		100x75	1190	160
	11		100x50	130	16
	12		100x50	900	80
	13		130x130	230	26
	14		130x75	1200	2
	15		150x40	750	23
	16		130x130	2920	16
	17		130x130	2620	8
	18		100x40	1600	12
	19		150x150	400	12
	20		150x25	3710	2
	21		130x25	3990	18
	22		150x25	3990	8
	23		130x25	3990	6
	24		80x75	150	4
	25		150x60	3990	7
	26		130x25	960	40
	27		150x25	3990	7
	28		130x75	520	56
	29		130x130	520	16
	30		150x130	520	4

X) Стыки элементов осуществлять по узлам 23, 24.

ТЛ 901-6-51 - АР6				Лит.		
ИЗМ. ЛИСТ	И ДОКУМ.	ПОДПИСЬ	ДАТА	ГРАДИРНИ ОТКРЫТОГО ТИПА С КАПЕЛЬНЫМ ОРОСИТЕЛЕМ	Лит. Р	Лист 3
ПРОВЕР. КОТОВА	СТ. ТЕХН. АНДРИАНОВА	РУК. БР. ЕРУСАЛИМСКАЯ	Пл. инж. МАРЕК	ПЛАНЫ НА ОТМ. 2,430; 4,530; 6,630 И 8,200. ВЕДОМОСТЬ ДЕРЕВЯННЫХ ЭЛЕМЕНТОВ	ПРОМСТРОЙПРОЕКТ Г. МОСКВА	
Пл. конст. АВРАМЕНКО	НАЧ. СКО-1 ДРАМПОВ					

ШИРИНА



Подготовка из бетона марки 100

Узлы см. на листах марки У.

ТП 901-6-57 - АР 6					
Изм./Лист	№ докум.	Подп.	Дата	Градири открытого типа с капельным оросителем	
Проверил	Котова	<i>Котова</i>		Градири площадью 48 м <sup>2</sup>	Лит.
Ст. техн.	Андреева	<i>Андреева</i>			Р
Рук. бр.	Сасонко	<i>Сасонко</i>	19.11.78		Лист
Гл. инж. лр.	Марек	<i>Марек</i>			4
Гл. констр.	Абраменко	<i>Абраменко</i>		РАЗРЕЗЫ 1-1 и 2-2	ПРОМСТРОЙПРОЕКТ г. Москва
Нач. СКО-1	Дрампов	<i>Дрампов</i>			

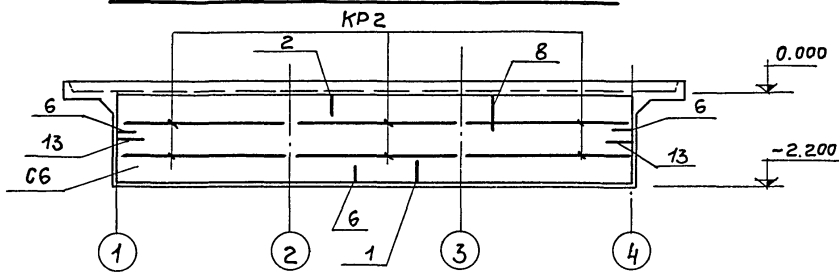




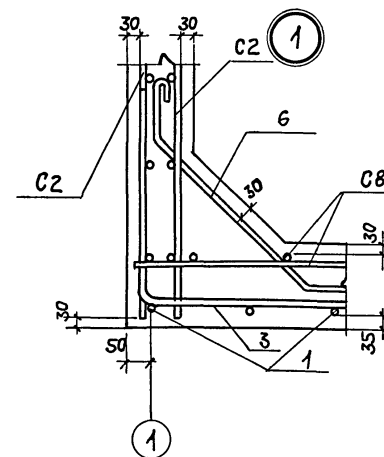
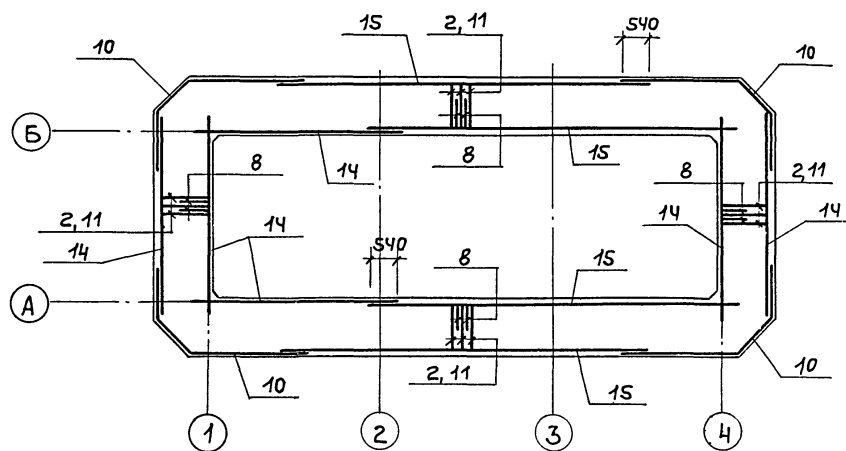




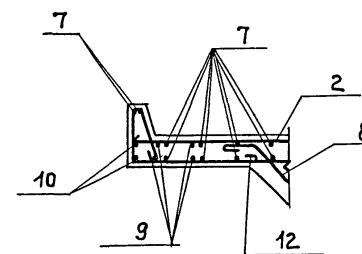
Армирование продольной стены



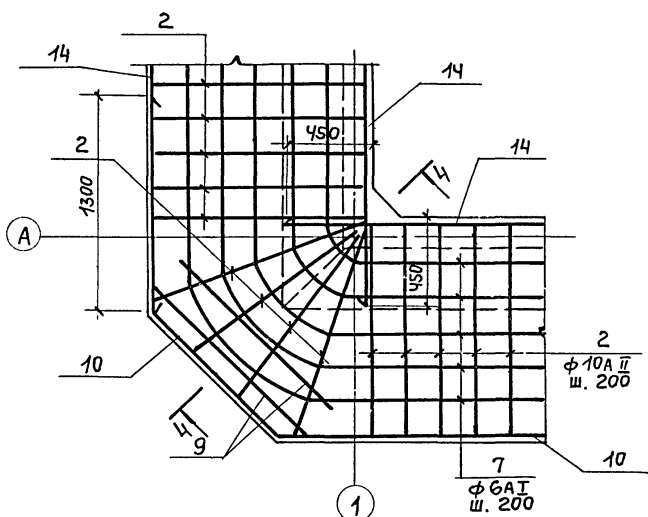
Армирование розетки



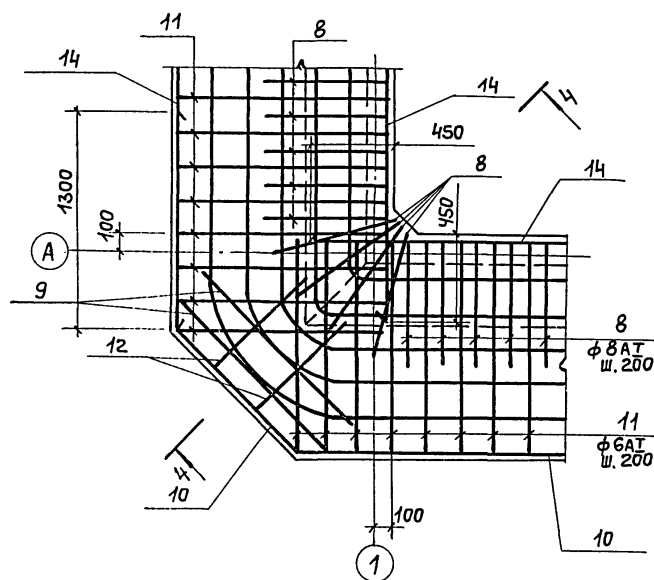
4-4



Раскладка верхней арматуры угла розетки



Раскладка нижней арматуры угла розетки



				ТП 901-6-57- КЖ6		
Изм. Лист	№ докум.	Подп.	Дата	ГРАДИРНЯ ОТКРЫТОГО ТИПА С КАПЕЛЬНЫМ ОРОСИТЕЛЕМ		
ПРОВЕР. СЕВЕРИНОВА	ЭИ/СА/			ГРАДИРНЯ ПЛОЩАДЬЮ 48м <sup>2</sup>	Лит.	Лист
Ст. инж. КЛИМОВ	ВК/С/				Р	4
Рук. бр. САСОНКО	А/СА/С/	Б/В/Т/К/		СХЕМЫ АРМИРОВАНИЯ ДНИЩА, СТЕН И РОЗЕТЫ (ОКОНЧАНИЕ)	ПРОМСТРОЙПРОЕКТ	
Пл. инж. пр. МАРЕК					г. Москва	
Пл. констр. АВРАМЕНКО						
Нач. СК0-1 ДРАМПОВ						