

ТИПОВОЙ ПРОЕКТ
901 - 6 - 57

ГРАДИРНЯ ОТКРЫТОГО ТИПА С КАПЕЛЬНЫМ ОРОСИТЕЛЕМ

АЛЬБОМ - III

ГРАДИРНЯ ПЛОЩАДЬЮ 8 м²

15433 - 03
ЦЕНА 0-90

ЦЕНТРАЛЬНЫЙ ИНСТИТУТ ТИПОВОГО ПРОЕКТИРОВАНИЯ
ГОССТРОЯ СССР

Москва, А-445, Смольная ул., 22

Сдано в печать 1979 года

Заказ № **1759** Тираж **2000** экз.

ТИПОВОЙ ПРОЕКТ
901-6-57

ГРАДИРНИ ОТКРЫТОГО ТИПА С КАПЕЛЬНЫМ ОРОСИТЕЛЕМ

СОСТАВ ПРОЕКТА:

АЛЬБОМ I - ОБЩИЕ УКАЗАНИЯ, ДЕТАЛИ ТЕХНОЛОГИЧЕСКОГО ОБОРУДОВАНИЯ
АЛЬБОМ III - ГРАДИРНЯ ПЛОЩАДЬЮ 8 м²
АЛЬБОМ X - ЧЕРТЕЖИ УЗЛОВ, ЭЛЕМЕНТОВ КОНСТРУКЦИЙ И ИЗДЕЛИЙ
АЛЬБОМ XII - СМЕТЫ

АЛЬБОМ - III

РАЗРАБОТАН
ПРОЕКТНЫМИ ИНСТИТУТАМИ
СОЮЗВОДОКАНАЛПРОЕКТ, ПРОМСТРОЙПРОЕКТ
/ГЛАВНЫЙ ИНЖЕНЕР ИНСТИТУТА *В. Н. Самохин* В. Н. САМОХИН
ГЛАВНЫЙ ИНЖЕНЕР ПРОЕКТА *Л. Г. Стулова* Л. Г. СТУЛОВА

УТВЕРЖДЕН В/О СОЮЗВОДОКАНАЛНИИПРОЕКТ
ПРОТОКОЛ №100 от 7.XII.1977г. ВВЕДЕН В ДЕЙСТВИЕ
В/О СОЮЗВОДОКАНАЛНИИПРОЕКТ с 30.VI.1978г.
ПРИКАЗ № 181 от 14.VI.1978г.

ВЕДОМОСТЬ ЧЕРТЕЖЕЙ КОМПЛЕКТОВ НВ, АР, КЖ

Формат	№ л/п	Марка листа	Наименование	Исполнитель	№ стр.
	1	в.ч.	ведомость чертежей		2
<i>Технологические</i>					
22	2	НВ-1	Общие данные	ССЮЗВОДАКАНАЛПРОЕКТ	3
22	3	НВ-2	водораспределительные системы. Планы. Разрезы.	"	4
22	4	НВ-3	водораспределительные системы. Монтажные. Детали.	"	5
22	5	НВ-4	Расстановка и конструкция щитов решетки.	"	6
22	6	НВ-5	водопроводное оборудование бассейна	"	7
<i>Архитектурно-строительные</i>					
22	7	АР2-1	Общие данные. Фасады.	ПРАМСТРОЙПРОЕКТ	8
22	8	АР2-2	Планы. Ведомость деревянных элементов	"	9
22	9	АР2-3	Планы на атм. а.з.в. Разрезы 1-1 и 2-2	"	10
22	10	КЖ2-1	Общие данные	"	11
22	11	КЖ2-2	Маркировочные схемы элементов водосборного бассейна. Общие виды днища, стен и розеты.	"	12
22	12	КЖ2-3	Схема армирования днища, стен и розеты	"	13

Альбом № Типовой проект 901-Б-57

Шифр и ледн. Подпись, дата

				ТД 901-Б-57 Б4		
Изм. лист	№ докум.	Подп.	Дата	Градири открытого типа с каплевым орошителем.		
Провер.	Забудега	Зав		Градири площадь в м ²		
Чертил	Ермакова	Зав		Лит.	Лист	Листов
Рук. бр.	Христаровиди	Зав		Р	1	1
Глинка	Стулова	Зав		Исполн. СССР		
Гл. спец.	Ямпольский	Зав		ССЮЗВОДАКАНАЛПРОЕКТ		
Нач. отд.	Труничков	Зав		1. Москва		

Ведомость основных комплектов

Обозначение	Наименование	Примечание
ТП 901-6-НВ	Технологическая часть	разработан инж.ом СВК
ТП 901-6-АР	Архитектурно-строительные решения	разработан ин.там ГСП
ТП 901-6-КЖ	Конструкции железобетонные	"

Ведомость примененных документов

Обозначение	Наименование	Примечание
ГОСТ 8509-72	Сталь прокатная угловая равнополочная	
ГОСТ 103-76	Сталь прокатная поласовая	
ГОСТ 19903-74	Сталь прокатная талсталевая	
ГОСТ 2590-71	Сталь горячекатаная круглая	
ГОСТ 3262-75	Трубы стальные водопроводные	
ГОСТ 10704-76	Трубы стальные электросварные	
ГОСТ 5762-74	Задвижки параллельные с выжимным шпинделем фланцевые	
ГОСТ 1255-67	Фланцы стальные плоские приварные	
ГОСТ 7798-70	Болты с шестигранной головкой	
ГОСТ 5915-70	Гайки шестигранные	
ГОСТ 11371-68	Шайбы	
ГОСТ 4028-63	Гвозди строительные	
ГОСТ 8486-66	Лигаменталы хвойных пород	
ГОСТ 13327-73	Препарат ХМ-3 для пропитки древесины	
ГОСТ 17133-71	Резина листовая	
ГОСТ 8966-71	Муфты прямые короткие	
ГОСТ 3963-76	Пробки	
ГОСТ 17375-72	Центри трубопроводок	
ГОСТ 17379-72	Отводы круглошовные	
ГОСТ 17378-72	Заглушки	
ГОСТ 17378-72	Переходы из углеродистой стали	

Спецификация труб

№ п/п	Наименование	Материал	Ф. усл.	Ед. изм.	Кол. во	Масса, кг	ГОСТ
					Един.	Общ.	
1	Трубы 42,3 × 2,8	ст.	32	м	6,1	2,73 16,7	3262-75
2	Трубы 89 × 3,0	ст.	80	м	24,5	6,36 155,8	10704-76
3	Трубы 114 × 3,5	ст.	100	м	7,7	9,54 73,46	10704-76

Ведомость чертежей основного комплекта марки НВ

Формат	Лист	Наименование	Примечание
22	НВ-1	Общие данные	
22	НВ-2	Водораспределительные системы. Планы. Разрезы.	
22	НВ-3	Водораспределительные системы. Монтажные детали.	
22	НВ-4	Конструкция и расстановка щитов решетки	
22	НВ-5	Водопроводное оборудование бассейна	

Спецификация фасонных частей

№ п/п	Наименование	Материал	Ф. усл.	Ед. изм.	Кол. во	Масса, кг	ГОСТ
					Един.	Общ.	
1	Фланец Ру 2,5	ст.	80	шт.	6	1,84 11,04	1255-67
2	Фланец Ру 10	ст.	80	шт.	6	3,19 19,14	1255-67
3	Муфта	ст.	32	шт.	2	0,17 0,34	8966-71
4	Пробка	чучун	32	шт.	2	0,18 0,36	8963-75
5	Прокладки 138 × 8,5 δ=3	резин.	—	шт.	9	0,1 0,9	17133-71
6	Отвод 90°	ст.	100	шт.	1	2,4 2,4	17375-72
7	Заглушка 32	ст.	—	шт.	8	0,08 0,64	17379-72
8	Резина δ=3 мм	резина	—	м ²	1,3	4,5 1,3	17133-71

Спецификация на водопроводное оборудование

№ п/п	Наименование	Материал	Ф. усл.	Ед. изм.	Кол. во	Масса, кг	ГОСТ
					Един.	Общ.	
1	Задвижка 30 ч 6 бр	чучун	80	шт.	3	27,5 82,5	5762-74
2	Сопло ф 32 × 16	латунь	32	шт.	10	0,05 0,5	чертеж СВК П

Спецификация прокатной стали

№ п/п	Наименование	Материал	Ф. усл.	Ед. изм.	Кол. во	Масса, кг	ГОСТ
					Един.	Общ.	
1	Уголок 32 × 32 × 3	ст.	—	м	64	1,46 7,9	8509-72
2	Круг 6	ст.	—	м	34,0	0,222 7,55	2590-71
3	Лист 210 × 4	ст.	—	м	0,51	6,59 3,3	19903-74
4	Полоса 100 × 12	ст.	—	м	0,4	9,42 3,8	103-76

Спецификация древесины

№ п/п	Наименование	Сечение (мм)	количество (м ³)
1	Брусак	50 × 50	0,32
2	Доска	10 × 50	0,14
3	Доска	10 × 80	0,6

Примечание.

1. Настоящий альбом должен рассматриваться совместно с альбомом I.

Спецификация крепежных деталей и гвоздей

№ п/п	Наименование	Материал	Ф. усл.	Ед. изм.	Кол. во	Масса, кг	ГОСТ
					Ед. изм.	Общ.	
1	Гайка М6	ст.	—	шт.	2	0,003 0,006	5915-70
2	Гайка М16	ст.	—	шт.	24	0,033 0,8	5915-70
3	Болт М16 × 55	ст.	—	шт.	24	0,12 2,9	7798-70
4	Гвозди 2 × 40	ст.	—	кг	1,8	— 1,8	4028-63
5	Гвозди 2,5 × 60	ст.	—	кг	2,8	— 2,8	4028-63

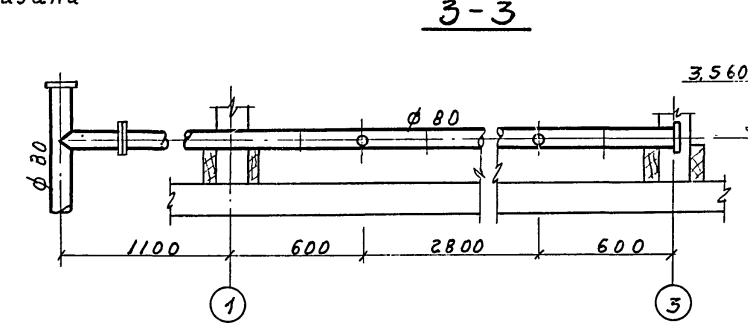
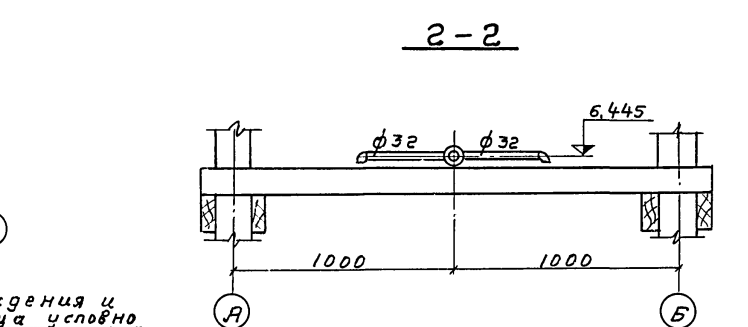
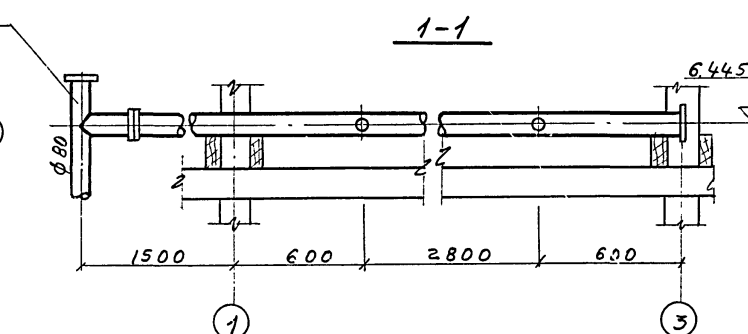
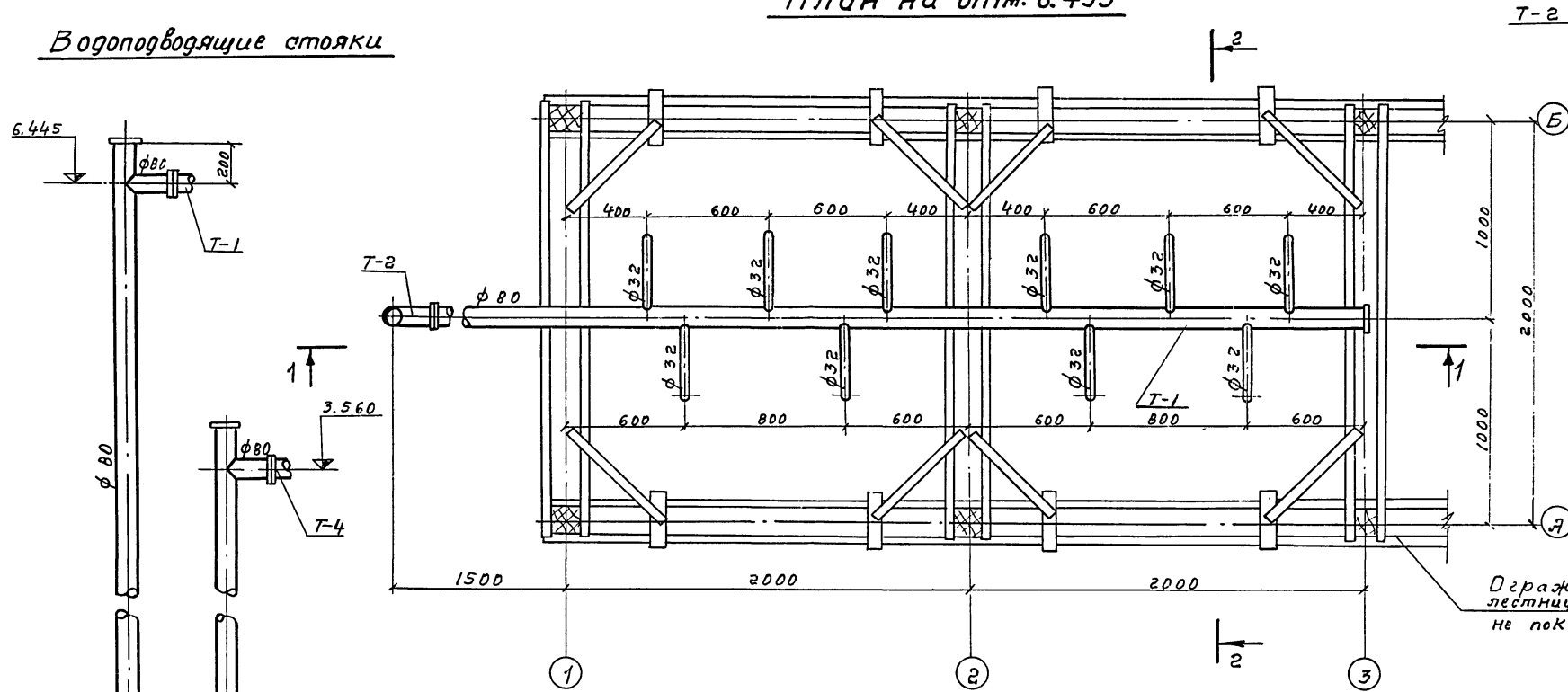
Справка.
Типовой проект разработан в соответствии с действующими строительными нормами и правилами и предусматривает мероприятия, обеспечивающие взрывную, взрывопожарную и пожарную безопасность при нормальной эксплуатации сооружения.
Главный инженер проекта *Стулова* (Л.П. Стулова)

ТП 901-6-51 НВ			
Изм.	Лист	№ докум.	Подпись
Провер.	Озерова	В.В.	Дата
Чертил	Зайцева	З.И.	
Рис.	Кристоваров	В.В.	
Инженер	Стулова	Л.П.	
Инженер	Ямпольский	В.И.	
Нач. отд.	Гришиков	В.И.	
Градирия открытого типа с капельным орошением			
Градирия площадью 6 м ²		Лист	Лист
		Р	1
Общие данные		Листов	
		5	
Госстрой СССР Сонзводканиипроект г. Москва			

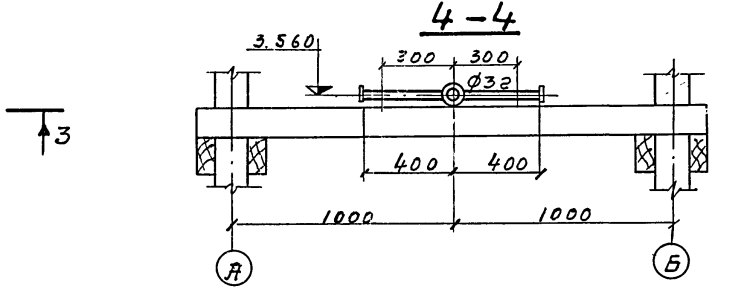
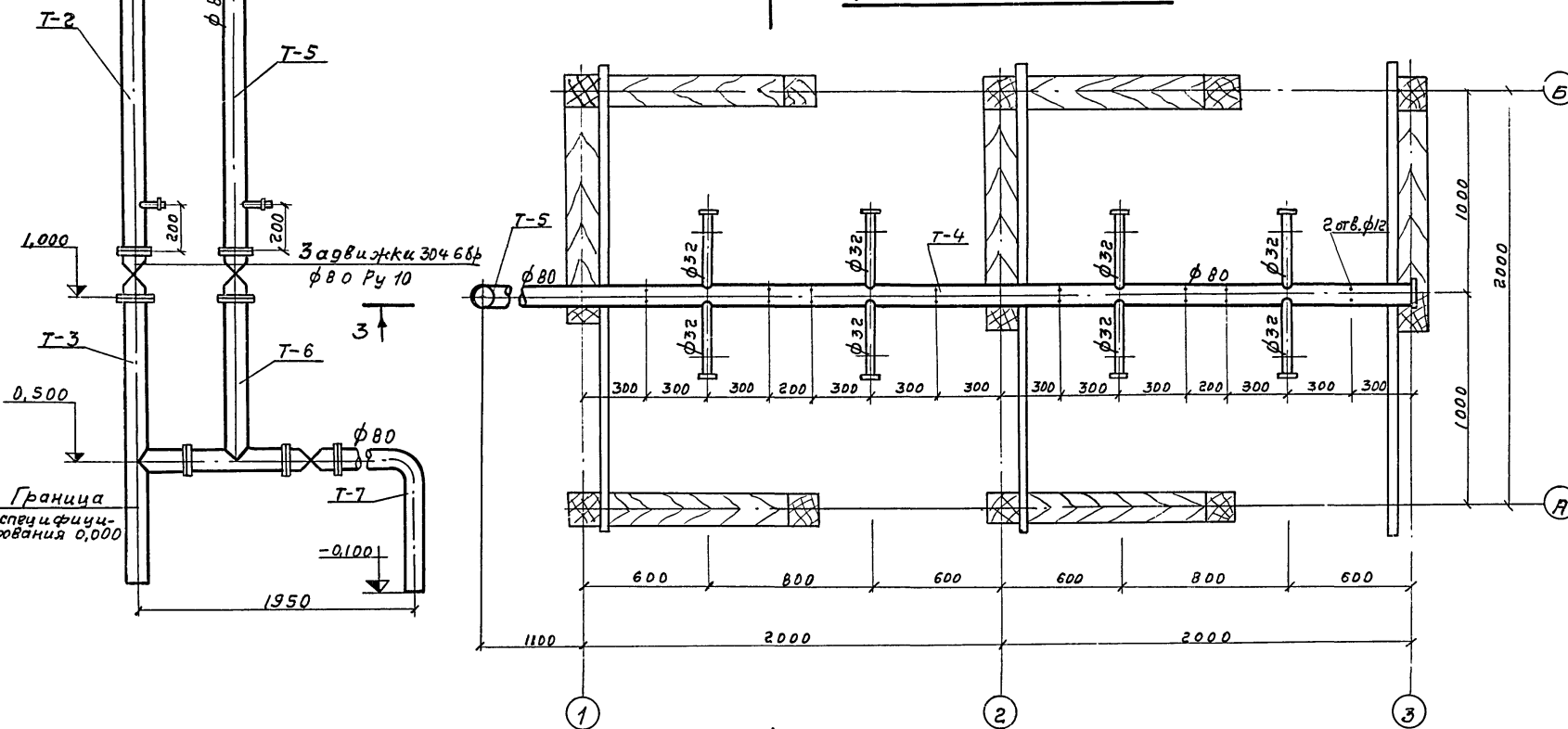
Шифр лист. Подпись, дата
Типовой проект 901-6-57 Альбом III

Водоподводящие стояки

План на отм. 6.455

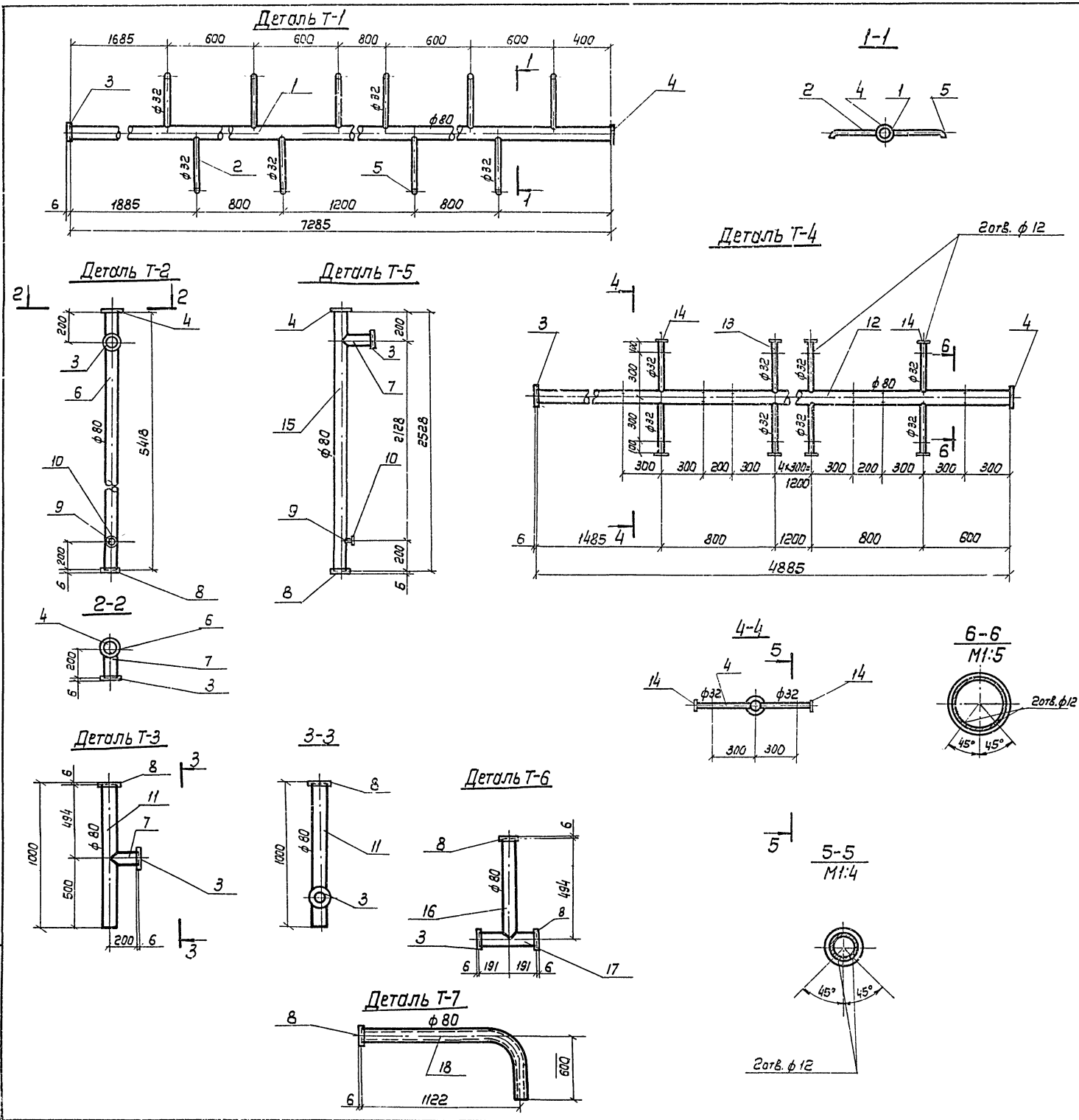


План на отм. 3.560



Примечания:
 1. Данный лист смотрите совместно с листом НБ-3.
 2. Трубы, фасонные части защищаются антикоррозионным покрытием (см. «Общие указания» Альбом I п.п. 1.7, 1.11)
 3. Сопло разбрызгивающее см. Альбом I, НВИ-3.

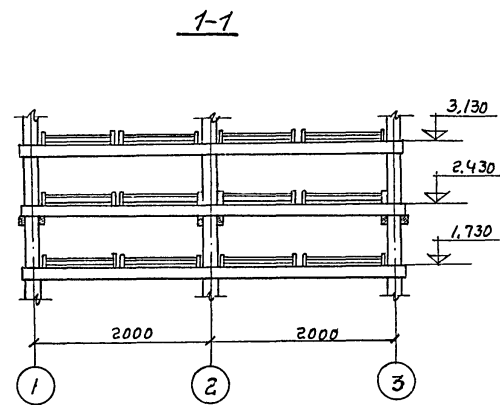
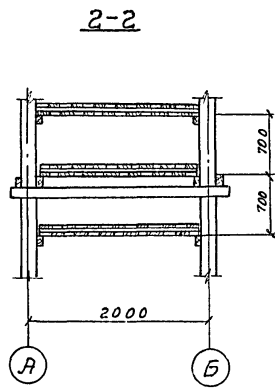
ТП 901-6-57 НБ			
Градири открытого типа с Капельным оросителем			
Изм/Лист	№ докум.	Подпись	Дата
Провер.	Озерова	Воробей	
Ст. инж.	Зайцева	Зайцев	
Рук. бр.	Христофорова	Христофорова	
Ин. инж.	Стелова	Стелова	
Ин. спец.	Ямпольский	Ямпольский	
Нач. отд.	Трубиных	Трубиных	
Градири площадью в м ²		Лит	Лист
		Р	2
Водораспределительные системы. Планы. Разрезы		Госстрой СССР СОВЗВОДМАШИНАПРОЕК с. Москва	



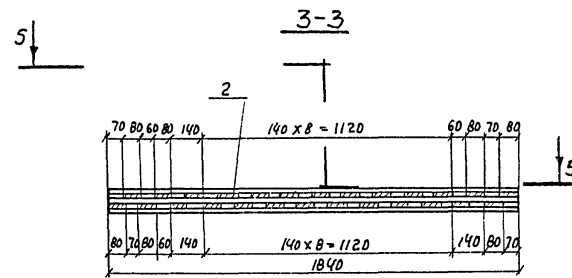
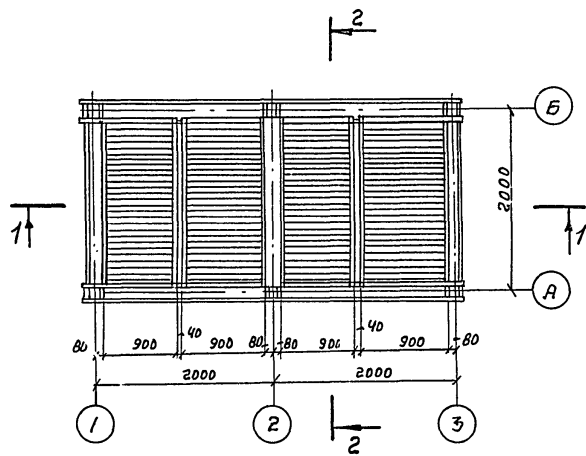
Спецификация монтажных деталей градирни

Мар-ка	№ поз.	Наименование	Материал	Факт. мм	Длина мм	Кол-во	Масса, кг		Детали
							штук	общий	
Деталь Т-1	1	Труба 89х3.0	ст	80	7285	1	46.34	46.34	58.1
	2	Труба 42.5х2.8	ст	32	320	10	0.87	8.70	
	3	Фланец Ру 2.5	ст	80	—	1	1.84	1.84	
	4	Заглушка 100х12	ст	—	—	1	0.7	0.7	
	5	Сопло ф32х16	показ. 316L	—	—	10	0.05	0.5	
Деталь Т-2	3	Фланец Ру 2.5	ст	80	—	1	1.84	1.84	41.8
	4	Заглушка 100х12	ст	—	—	1	0.7	0.7	
	6	Труба 89х3.0	ст	80	5416	1	34.45	34.45	
	7	Труба 89х3.0	ст	80	200	1	1.27	1.27	
	8	Фланец Ру 10	ст	80	—	1	3.19	3.19	
	9	Муфта	ст	32	—	1	0.18	0.18	
	10	Пробка	ст	32	—	1	0.17	0.2	
	3	Фланец Ру 2.5	ст	80	—	1	1.84	1.84	
	7	Труба 89х3.0	ст	80	200	1	1.27	1.27	
	8	Фланец Ру 10	ст	80	—	1	3.19	3.19	
Деталь Т-3	11	Труба 89х3.0	ст	80	194	1	6.3	6.3	12.6
	3	Фланец Ру 2.5	ст	80	—	1	1.84	1.84	
	4	Заглушка 100х12	ст	—	—	1	0.7	0.7	
	12	Труба 89х3.0	ст	80	4885	1	31.07	31.07	
Деталь Т-4	13	Труба 42.5х2.8	ст	32	360	8	0.98	7.84	42.2
	14	Заглушка 32	ст	—	—	8	0.08	0.64	
	3	Фланец Ру 2.5	ст	80	—	1	1.84	1.84	
	4	Заглушка 100х12	ст	—	—	1	0.7	0.7	
	7	Труба 89х3.0	ст	80	200	1	1.27	1.27	
Деталь Т-5	8	Фланец Ру 10	ст	80	—	1	3.19	3.19	23.5
	9	Муфта	ст	32	—	1	0.18	0.18	
	10	Пробка	ст	32	—	1	0.17	0.17	
	15	Труба 89х3.0	ст	80	2528	1	15.98	15.98	
	3	Фланец Ру 2.5	ст	80	—	2	1.84	3.68	
	8	Фланец Ру 10	ст	80	—	1	3.19	3.19	
Деталь Т-6	16	Труба 89х3.0	ст	80	494	1	3.14	3.14	12.5
	17	Труба 89х3.0	ст	80	382	1	2.43	2.43	
	8	Фланец Ру 10	ст	80	—	1	3.19	3.19	
Деталь Т-7	18	Труба 89х3.0	ст	80	1640	1	10.4	10.4	13.6

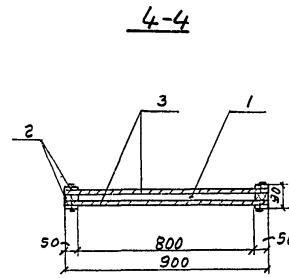
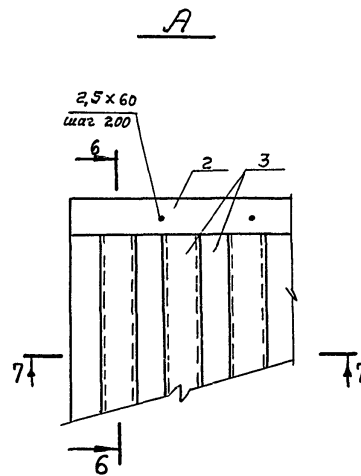
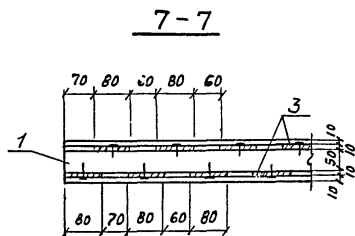
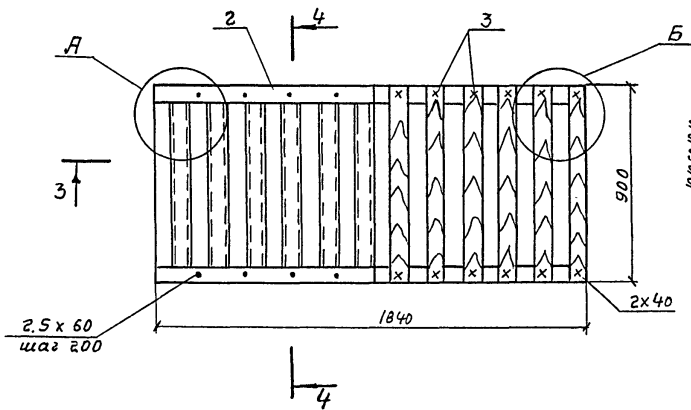
					ТН 901-6-57-НБ		
Изм.	Лист	№ док.	Подп.	Дата	Градирни открытого типа с капельным оросителем		
Провер.	Озерова				Градирня площадь 8м ²		
Ст. инж.	Зайцева				Лит.	Лист	Листов
Рук. др.	Христаров				р	3	
Тл. ин. пр.	Ступова				Водораспределительные системы		
Гл. спец.	Янтальский				Монтажные детали		
Нач. отд.	Трудников				Госстрой СССР СОВМЕЛПРОЕКТ г. Москва		



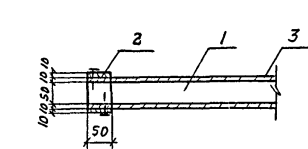
План 2-2
М 1:50



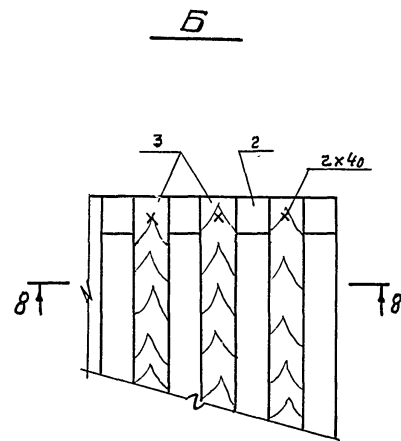
План 5-5
М 1:20



6-6



8-8



Спецификация материалов на щит решетника

№№ поз	Эскиз	Сечение мм	Длина мм	Кол-во шт	Объем м ³	
					шт	общ.
1		50x50	1840	2	0,005	0,010
2		10x50	1840	4	0,00092	0,004
3		10x80	900	26	0,00072	0,019
Итого:					0,033	
Изготовить на градирню - 32 шт						

Спецификация гвоздей на щит решетника

№№ поз	Наименование	Сечение мм	Длина мм	Кол-во шт	Масса кг
4	Гвозди строительные	φ2	40	52	0,052
5	Гвозди строительные	φ2,5	60	36	0,083

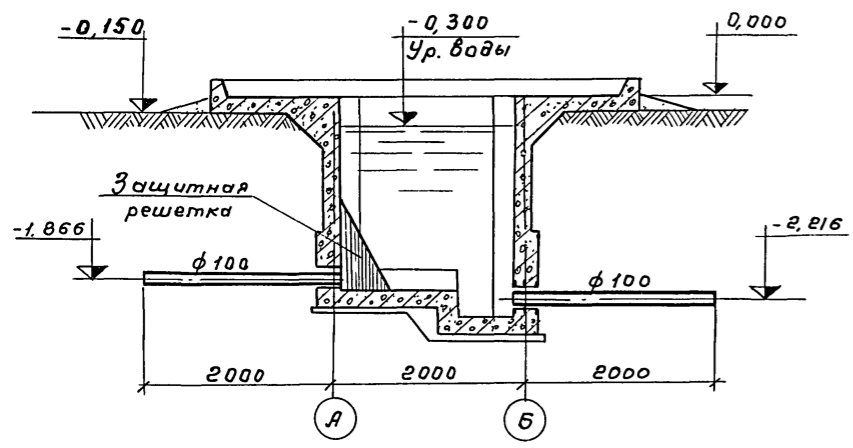
Примечание:

- Изготовление элементов решетника должно быть произведено из пиломатериалов в соответствии с СНиП III-19-75. «Деревянные конструкции».
- Пиломатериалы - из сосны 2^{го} сорта влажностью не более 25%, нестроганые.
- Все деревянные элементы должны быть антисептированы (см. «Общие указания» Альбом I п. 1.П).
- Заготовку элементов решетника производить до антисептирования.
- Гвозди должны быть оцинкованы.

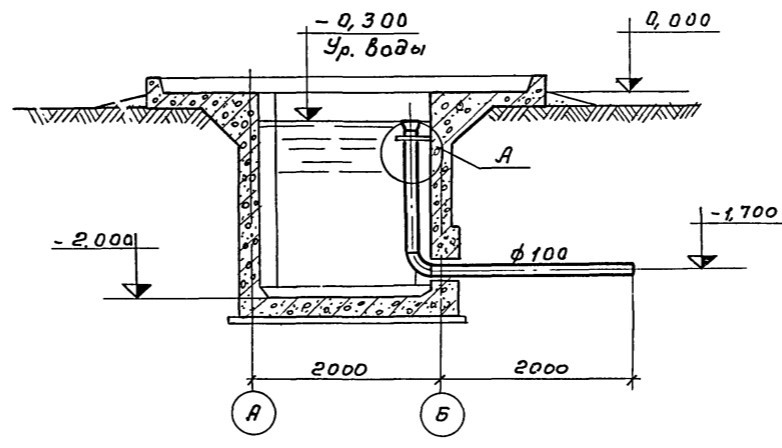
ТП 901-6-57 НВ

Изм Лист № докум. Подпись Дата			Градирни открытого типа с капельным оросителем.		
Провер. Озерова	Инж. Брыкова	Инж. Брыкова	Лит Р	Лист 4	Листов 7
Рук. бр. Христовичи			Градирня площадью в м ² ?		
Инж. Ступова			Конструкция и расстановка щитов решетника.		
Инж. Яковлев			Исполнитель: СОНЗВОДОКАНАЛПРОСЕКТИРОВАНИЕ г. Москва		

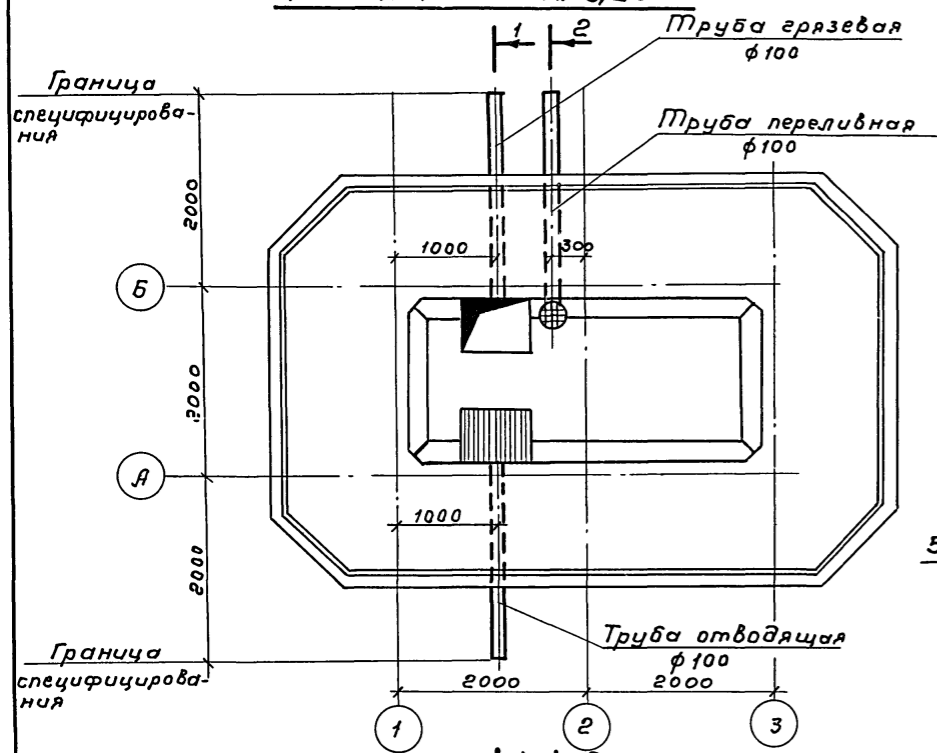
1-1



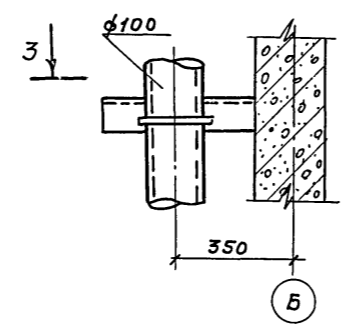
2-2



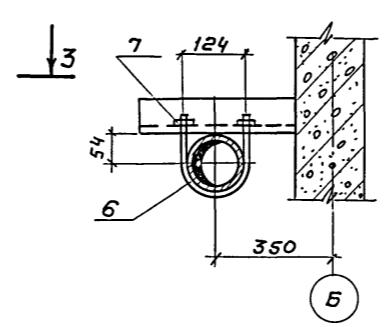
План на отм. 0,200



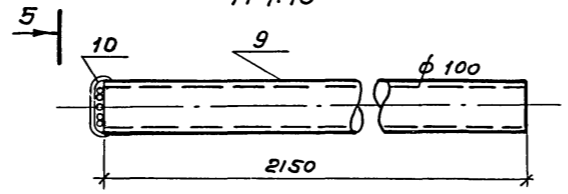
А
М 1:10



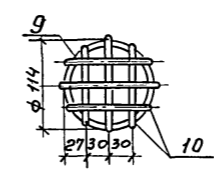
3-3



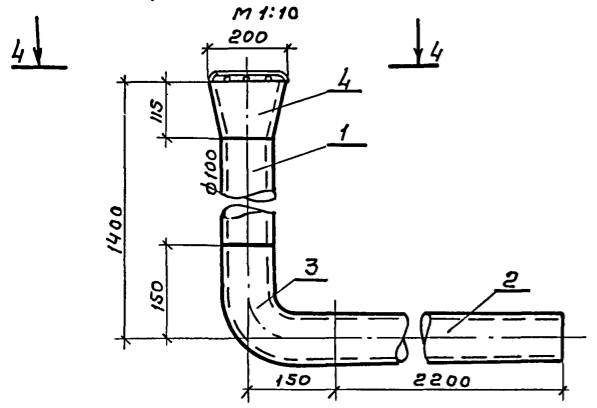
Труба грязевая
М 1:10



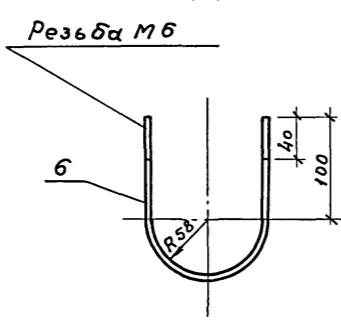
5-5
М 1:5



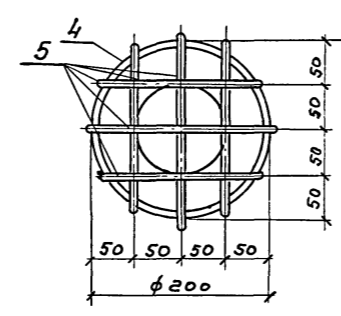
Переливная труба
М 1:10



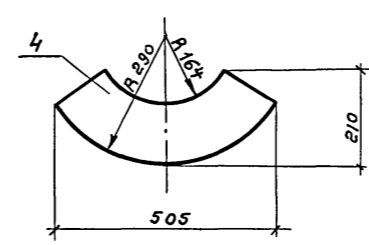
Хомут
М 1:5



4-4
М 1:5



Развертка воронки
М 1:10



Спецификация материалов на переливную и отводящую трубы

№ п.п.	Наименование	Материал	Длина мм	Кол-во шт	Масса, кг		
					Ед-цы	Общий	Марки
1	Труба 114x3,5	ст	1135	1	10,83	10,83	36,54
2	Труба 114x3,5	ст	2200	1	21,0	21,0	
3	Отвод 90° фусл 100	ст	—	1	2,4	2,4	
4	Воронка переливная	ст	—	1	1,9	1,9	
5	Круг 6	ст	1144	—	—	0,25	
6	Круг 6	ст	380	1	0,15	0,15	
7	Гайка М6	ст	—	2	0,003	0,006	
8	Труба 114x3,5	ст	2150	1	20,51	20,51	20,51

Спецификация материалов на грязевую трубу

№ п.п.	Наименование	Материал	Длина мм	Кол-во шт	Масса, кг		
					Ед.	Общ.	Марки
9	Труба 114x3,5	ст	2150	1	20,51	20,51	20,7
10	Круг 6	ст	650	—	—	0,15	

Выборка изделий на градирню

№ п.п.	Наименование	Материал	фусл мм	Ед. изм	Кол-во	Масса, кг	
						Единицы	Общий
1	Труба грязевая	ст	100	шт	1	20,7	20,7
2	Труба отводящая	ст	100	шт	1	20,51	20,51
3	Переливная труба и крепление трубы	ст	100	шт	1	36,54	36,54
4	Защитная решетка	ст	—	шт	1	14,9	14,9

Примечания

1. Защитная решетка изготавливается по листу НВИ-2 приведенном в Альбоме I.
2. Стальные конструкции защищаются антикоррозионным покрытием (см. в Альбоме I, "Общие указания" п.п. 17,1,11)

ТП 901-Б-57 НБ

Изм/Лист				Лит			Лист			Листов			
Изм	Лист	№ докум	Подпись	Дата									
Проверил	Дзюба												
Техник	Эржевакина												
Рук. Бр.г.	Христович												
Принж.пр.	Стелова												
Гл. спец.	Яппольский												
Нач. отд.	Трубинов												

ВЕДОМОСТЬ ОСНОВНЫХ КОМПЛЕКТОВ

ОБОЗНАЧЕНИЕ	НАИМЕНОВАНИЕ	ПРИМЕЧАНИЕ
ТП 901-6-57 - АР2	АРХИТЕКТУРНО-СТРОИТЕЛЬНЫЕ РЕШЕНИЯ	
ТП 901-6-57 - КЖ2	КОНСТРУКЦИИ ЖЕЛЕЗОБЕТОННЫЕ	
ТП 901-6-57 - НВ	ТЕХНОЛОГИЧЕСКАЯ ЧАСТЬ	РАЗРАБОТАНА ИИ-ТОМ СОЮЗВО-ДОКАНАЛПРОЕКТ

ВЕДОМОСТЬ ЧЕРТЕЖЕЙ ОСНОВНОГО КОМПЛЕКТА ТП 901-6-57-АР2

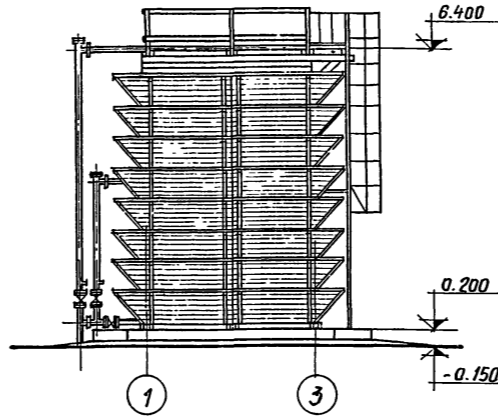
ФОРМАТ	ЛИСТ	НАИМЕНОВАНИЕ	ПРИМЕЧАНИЕ
22	1	ОБЩИЕ ДАННЫЕ. ФАСАДЫ.	
22	2	ПЛАНЫ. ВЕДОМОСТЬ ДЕРЕВЯННЫХ ЭЛЕМЕНТОВ	
22	3	ПЛАН НА ОТМ. 0.330. РАЗРЕЗЫ 1-1 И 2-2	

ВЕДОМОСТЬ ПРИМЕНЕННЫХ И ССЫЛОЧНЫХ ДОКУМЕНТОВ

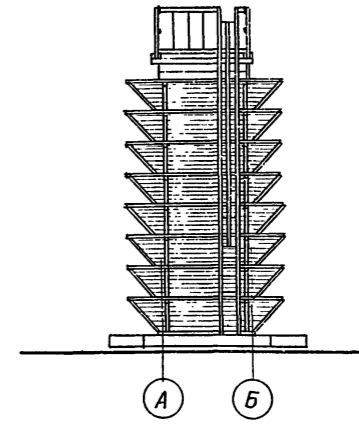
ОБОЗНАЧЕНИЕ	НАИМЕНОВАНИЕ	ПРИМЕЧАНИЕ
ТП 901-6-57 - АРИ-ТТ	ТЕХНИЧЕСКИЕ ТРЕБОВАНИЯ	
ТП 901-6-57 - АРИ-Щ1,Щ1А,Щ1Б	ЩИТЫ Щ1, Щ1А, Щ1Б	
ТП 901-6-57 - АРИ-Щ2	ЩИТ Щ2	
ТП 901-6-57 - АРИ-Щ3 ^Т ,Щ4	ЩИТЫ Щ3 ^Т , Щ4	
ТП 901-6-57 - АРИ-С1, С2	СТРЕМЯНКИ С1, С2	
ТП 901-6-57 - АРИ-ОГ1	ОГРАЖДЕНИЕ ОГ1	
ТП 901-6-57 - АРИ-ОГ2	ТО ЖЕ ОГ2	
ТП 901-6-57 - АРИ-МС1	ИЗДЕЛИЕ СОЕДИНИТЕЛЬНОЕ МС1	
ТП 901-6-57 - АРИ-МС2	ТО ЖЕ МС2	
ТП 901-6-57 - АРИ-МС3,МС3а	" МС3, МС3а	
ТП 901-6-57 - АРИ-МС4,МС5	" МС4, МС5	
ТП 901-6-57 - АРИ-МС6÷МС15	" МС6÷МС15	
ТП 901-6-57 - У-2,5÷19,21,22	УЗЛЫ 2,5÷19, 21, 22	
СЕРИЯ 1.459-2, вып. 2, л. 90	ОГРАЖДЕНИЕ СТРЕМЯНКИ	

Рабочие чертежи марки АР выполнены в соответствии с действующими строительными нормами и правилами проектирования, которые предусматривают мероприятия в строительной части, обеспечивающие взрывную, взрыво-пожарную и пожарную безопасность при соблюдении правил безопасности в эксплуатации. Мероприятия выполнены на основании технологических заданий и категорий производства, определенных Союзводоканалпроектом.
 Главный инж. проекта *М.А.Рек* /МАРЕК/

ФАСАД 1-3



ФАСАД А-Б



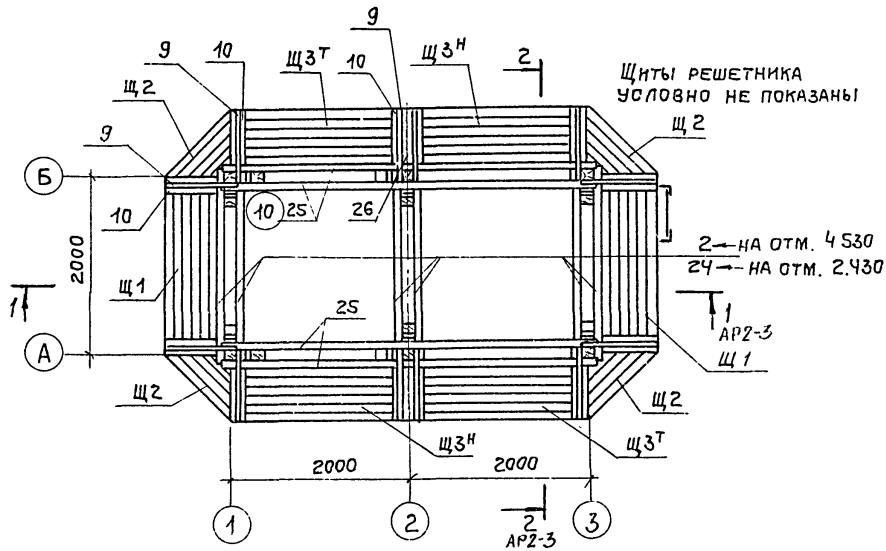
Сводная спецификация к чертежам архитектурно-строительных решений

МАРКА ИЛИ ПОЗ.	ОБОЗНАЧЕНИЕ	НАИМЕНОВАНИЕ	КОЛ.	ПРИМЕЧ.
		<u>ИЗДЕЛИЯ ЖЕЛЕЗОБЕТОННЫЕ</u>		
		Водосборный бассейн		см. КЖ 2
		<u>ИЗДЕЛИЯ ДЕРЕВЯННЫЕ</u>		
		Каркас поз 1÷26		см. ведом. на АР2-2
Щ1	ТП 901-6-57 - АРИ-Щ1,Щ1А,Щ1Б	ЩИТ	14	
Щ1А	То же	То же	1	
Щ1Б	"	"	1	
Щ2	ТП 901-6-57 - АРИ-Щ2	"	32	
Щ3 ^Т	ТП 901-6-57 - АРИ-Щ3 ^Т ,Щ4	"	16+16	
		<u>ИЗДЕЛИЯ СТАЛЬНЫЕ</u>		
С1	ТП 901-6-57 - АРИ-С1, С2	Стремянка	1	
СК7	Серия 1.459-2, вып. 2, л. 90	Ограждение стремянки	1	
ОГ1	ТП 901-6-57 - АРИ-ОГ1	Ограждение	1	
ОГ2	ТП 901-6-57 - АРИ-ОГ2	То же	2	
МС1	ТП 901-6-57 - АРИ-МС1	Изделие соединительное	12	
МС2	ТП 901-6-57 - АРИ-МС2	То же	1	
МС3	ТП 901-6-57 - АРИ-МС3,МС3а	"	4	
МС4	ТП 901-6-57 - АРИ-МС4,МС5	"	4	
МС5	То же	"	6	
МС6	ТП 901-6-57 - АРИ-МС6÷МС15	"	248	
МС7	То же	"	98	
МС8	"	"	214	
МС9	"	"	96	
МС10	"	"	8	
МС11	"	"	14	
МС12	"	"	8	
МС13	"	"	2	
МС14	"	"	16	

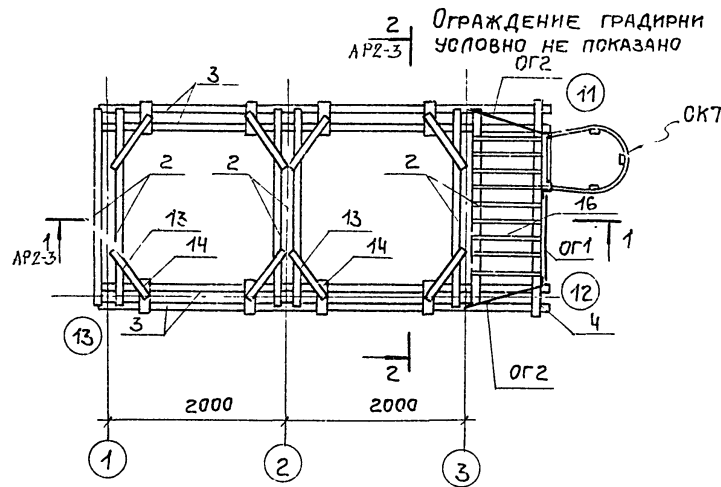
1. Категорию производства, степень огнестойкости, расчетные условия строительства, условия электроосвещения и молниезащиты градирен см. на листах марки НВИ.
2. Требования к деревянным и стальным конструкциям см. на листах марки АРИ-ТТ.
3. Требования к железобетонным конструкциям см. на листах марки КЖИ-ТТ.

ИЗМ.	ЛИСТ	№ ДОКУМ.	ПОДПИСЬ	ДАТА	ТП 901-6-57 - АР2		
					Градири открытого типа с капельным оросителем		
Ст. инж.	Климов	Вас			Лит.	Лист	Листов
Руч. бр.	Сасонко	Мас	01.04.78	Р			
Гл. инж. пр.	Марек	М.А.Рек			Градири площадью 8м²		
Гл. констр.	Авраменко	В.А.Авраменко			Общие данные. Фасады		
Нач. СКО-1	Драпов	В.А.Драпов			ПРОМСТРОЙПРОЕКТ г. Москва		
Гл. инж. инж.	Королев	В.А.Королев					

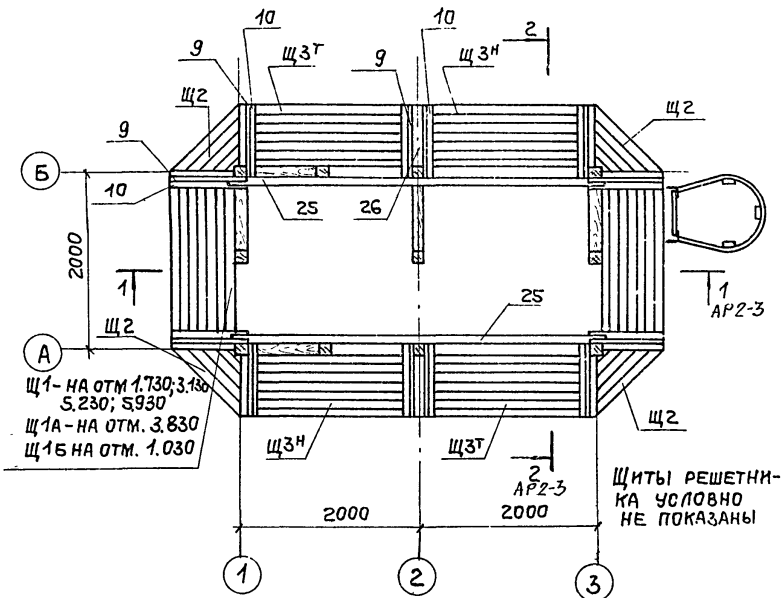
Планы на отм. 2.430, 4.530



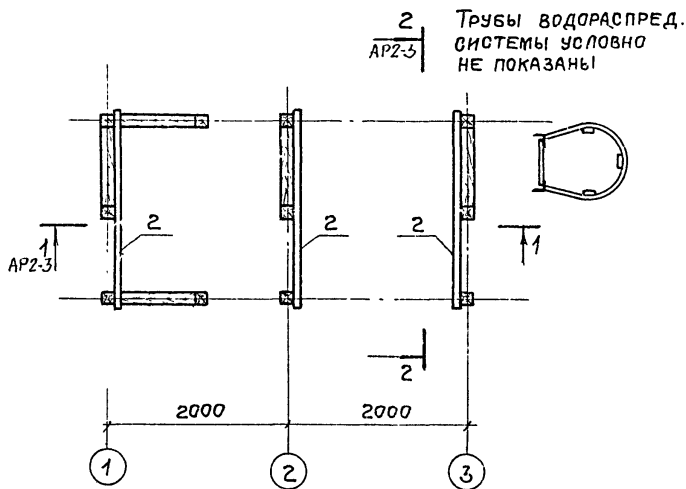
План на отм. 6.400



Планы на отм. 1.030; 1.730; 3.130; 3.830; 5.230; 5.930



План на отм. 3.500

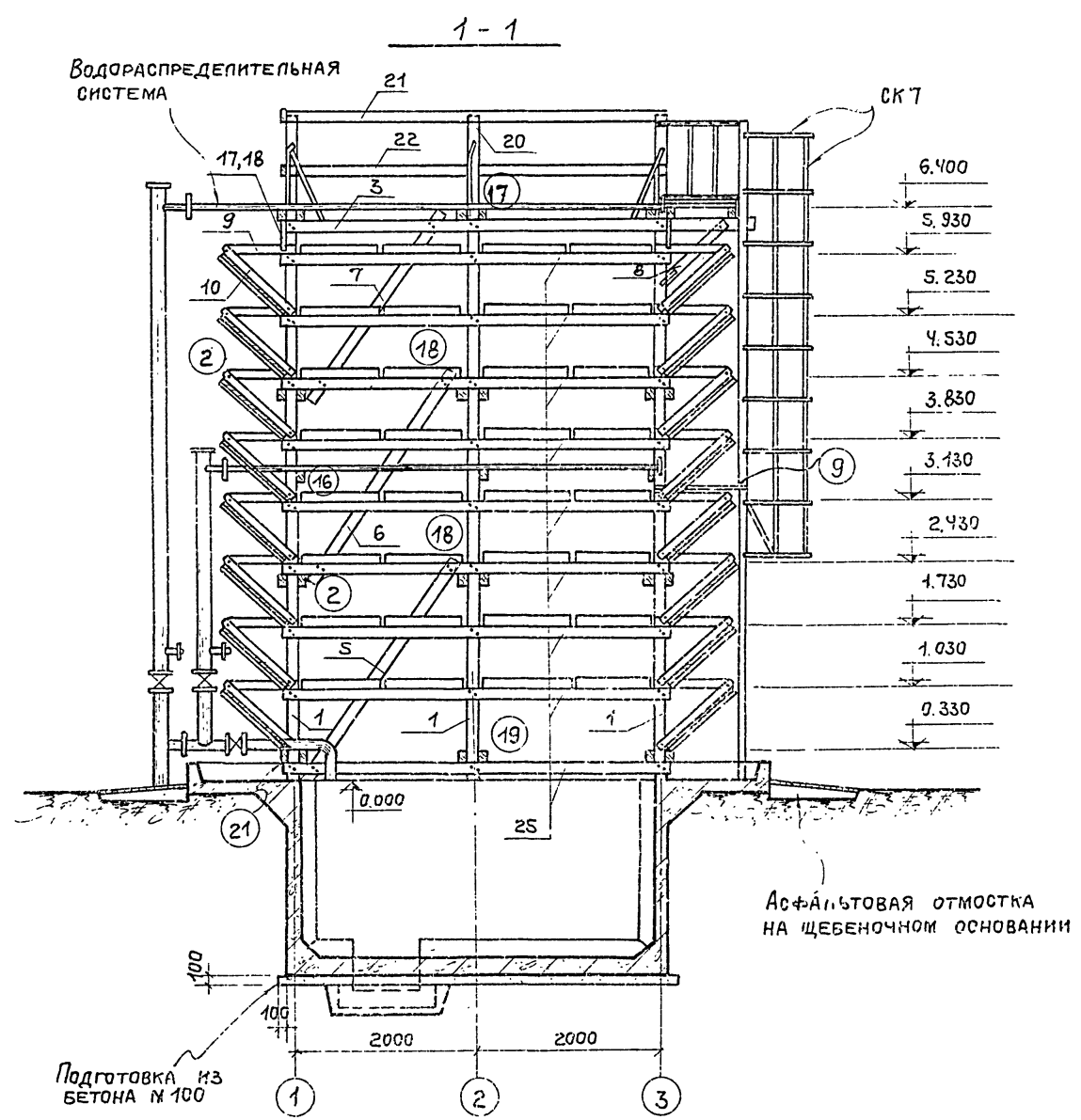


ВЕДОМОСТЬ ДЕРЕВЯННЫХ ЭЛЕМЕНТОВ

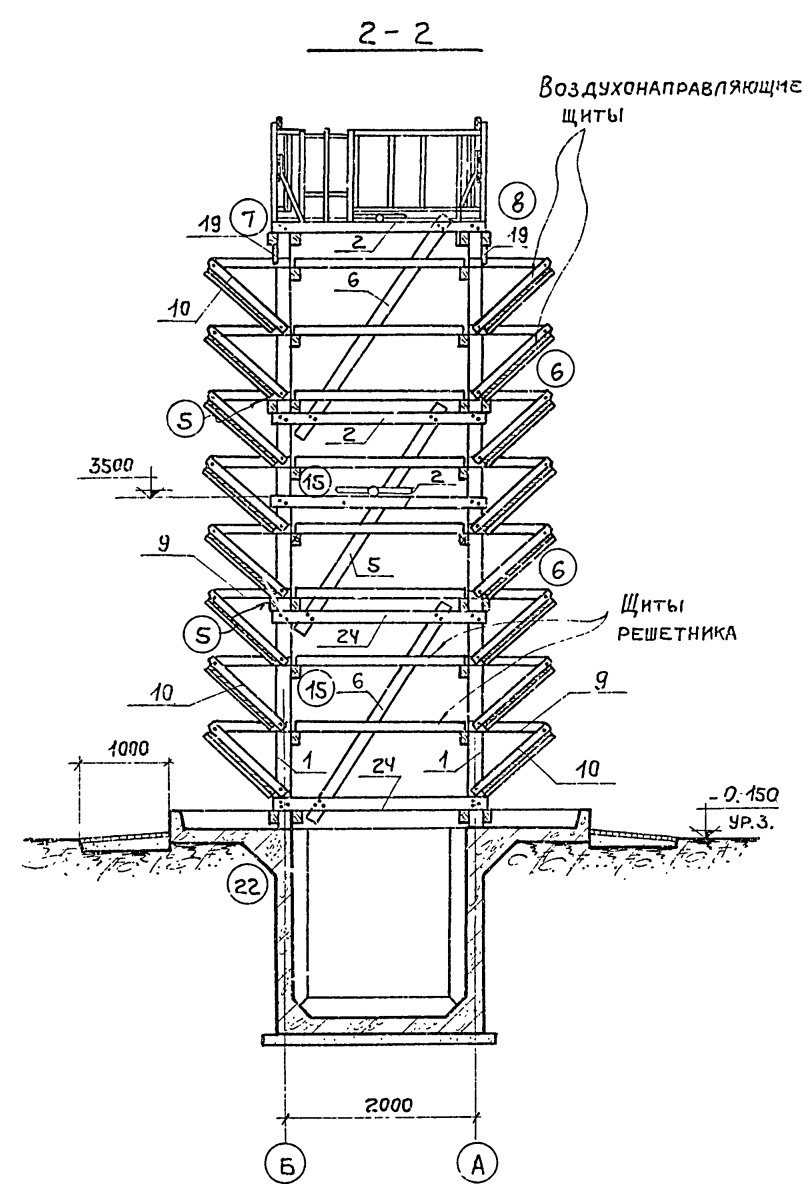
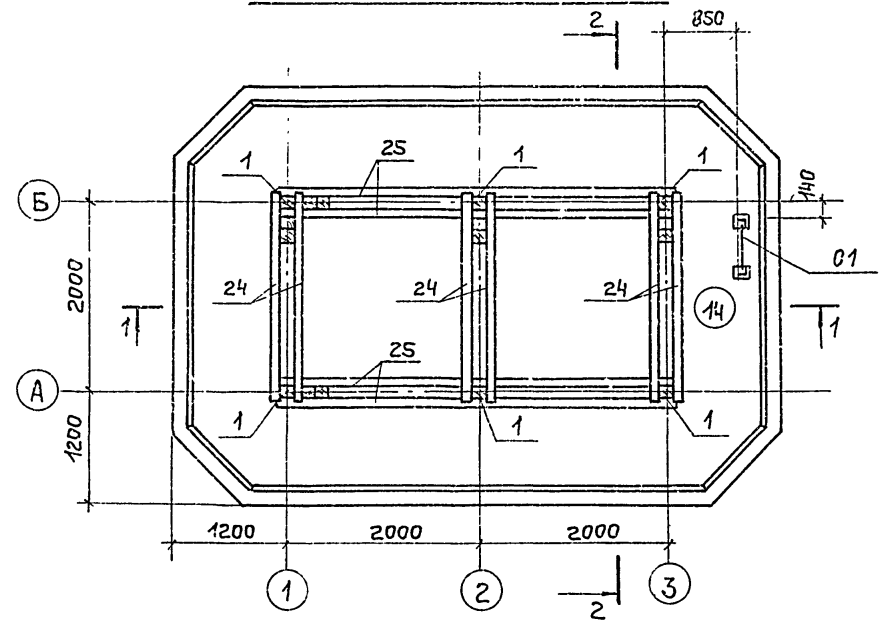
Марка	Поз.	Эскиз	Сечение	Длина мм	Кол. шт.	
КАРКАС	1		130x130	6450	6	
	2		130x75	2230	15	
	3		130x75	5090	4	
	4		130x75	2400	1	
	5		130x130	2900	5	
	6		130x130	2760	8	
	7		130x130	2530	2	
	8			130x75	990	2
	9			100x50	870	96
	10			100x75	1190	96
	11			100x50	130	12
	12			100x50	900	64
	13			100x40	750	8
	14			130x130	400	8
	15			80x75	130	4
	16			150x40	750	12
	17			130x19	1710	2
	18			150x19	2100	2
	19			150x19	2100	2
	20			130x75	1260	6
	21			150x40	-	11шт
	22			150x19	-	11шт
	23			130x19	130	8
	24			150x75	2230	12
	25			130x75	4230	24
	26			130x19	960	16

Узлы см. на листах марки У

ТП 901-6-57 - АР2					
ИЗМ. ЛИСТ	№ ДОКУМ.	ПОДПИСЬ	ДАТА	ГРАДИРНЯ ОТКРЫТОГО ТИПА С КАПЕЛЬНЫМ ОРОСИТЕЛЕМ	
ПРОВЕР.	КОТОВА	<i>Смир</i>		ЛИТ.	ЛИСТ
ТЕХНИК	АНДРИАНОВА	<i>Андр</i>		Р	2
РУК. БР.	САОНИКО	<i>Саон</i>		ГРАДИРНЯ ПЛОЩАДЬЮ 8м²	
П.И.И.П.	МАРЕК	<i>Маре</i>		Планы. Ведомость	
П.КОНСТ.	АВРАМЕНКО	<i>Авра</i>		ДЕРЕВЯННЫХ ЭЛЕМЕНТОВ	
НАЧ. СКОП.	ДРАМПОВ	<i>Драм</i>		ПРОМСТРОЙПРОЕКТ г. Москва	



План на отм. 0.330



Узлы см. на листах марки У.

901-6-57 - АР2					
Изм	Лист	№ докум.	Подпись	Дата	ГРАДИРНЯ ОТКРЫТОГО ТИПА С КАПЕЛЬНЫМ ОРОСИТЕЛЕМ
ПРОВЕР.	КОТОВА		<i>Котова</i>		ГРАДИРНЯ ПЛОЩАДЬЮ 8 м²
ТЕХНИК	АНДРИАНОВ		<i>Андрянов</i>		
РУК. БР.	САСОНКО		<i>Сасонко</i>		Лит. Р
ГЛ. ИНЖ. ПР.	МАРЕК		<i>Марек</i>		Лист 3
ГЛ. КОНСТ.	АВРАМЕНКО		<i>Авраменко</i>		План на отм. 0.330. РАЗРЕЗЫ 1-1 и 2-2
НАЧ. СКВ-1	ДРАМПОВ		<i>Дрампов</i>		
					ПРОМСТРОЙПРОЕКТ г. Москва

АЛБ 634 П

Ведомость основных комплектов

Обозначение	Наименование	Примечание
ТП 901-6-57-АР2	Архитектурно-строительные решения	
ТП 901-6-57-КЖ2	Конструкции железобетонные	
ТП 901-6-57-НВ	Технологическая часть	РАЗРАБОТАНА ИН-ОМ СОЮЗВОДОКАНАЛПРОЕКТ

Ведомость примененных и ссылочных документов

Обозначение	Наименование	Примечание
ТП 901-6-57-КЖИ-ТТ	Технические требования	
ТП 901-6-57-КЖИ-КР1, КР2	Каркасы плоские КР1, КР2	
ТП 901-6-57-КЖИ-КР3, КР4	Каркасы плоские КР3, КР4	
ТП 901-6-57-КЖИ-КП1, КП2	Каркасы пространственные КП1, КП2	
ТП 901-6-57-КЖИ-С1	Сетка арматурная С1	
ТП 901-6-57-КЖИ-С2, С3	Сетки арматурные С2, С3	
ТП 901-6-57-КЖИ-МН1, МН2	Изделия закладные МН1, МН2	
ТП 901-6-57-КЖИ-МН3, МН4	Изделия закладные МН3, МН4	
ТП 901-6-57-М-ПЯ1, ПЯ1а, УТ1:УТ4	Прямки ПЯ1, ПЯ1а. Утолщения УТ1:УТ4	
Серия - 3.901-5	Сальники набивные ДУ50 - 140мм	С ПРОЕКТОМ НЕ ВЫСЫЛАЕТСЯ

Ведомость чертежей основного комплекта ТП 901-6-КЖ2

Формат	Лист	Наименование	Примечание
A3	1	Общие данные	
A3	2	Маркировочные схемы элементов водосборного бассейна. Общие виды днища, стен и розеты	
A3	3	Схемы армирования днища, стен и розеты	

- Данные по расчетным условиям строительства градирен приведены в „Общих указаниях“ на листах марки НВИ настоящего проекта.
- Требования к железобетонным конструкциям приведены на листах марки КЖИ-ТТ.

Рабочие чертежи марки КЖ выполнены в соответствии с действующими строительными нормами правилами проектирования, которые предусматривают мероприятия в строительной части, обеспечивающие взрывную, взрыво-пожарную и пожарную безопасность при соблюдении правил безопасности в эксплуатации. Мероприятия выполнены на основании технологических заданий и категорий производств, определенных Союзводоканалпроектом.
Главный инж. проекта *М. Марек* | МАРЕК |

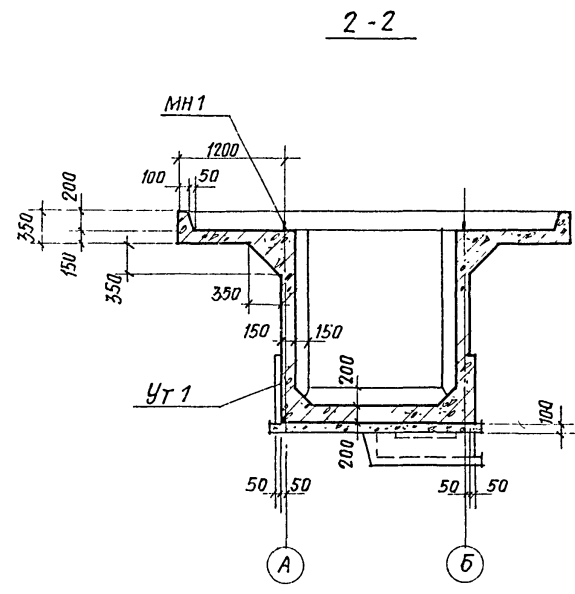
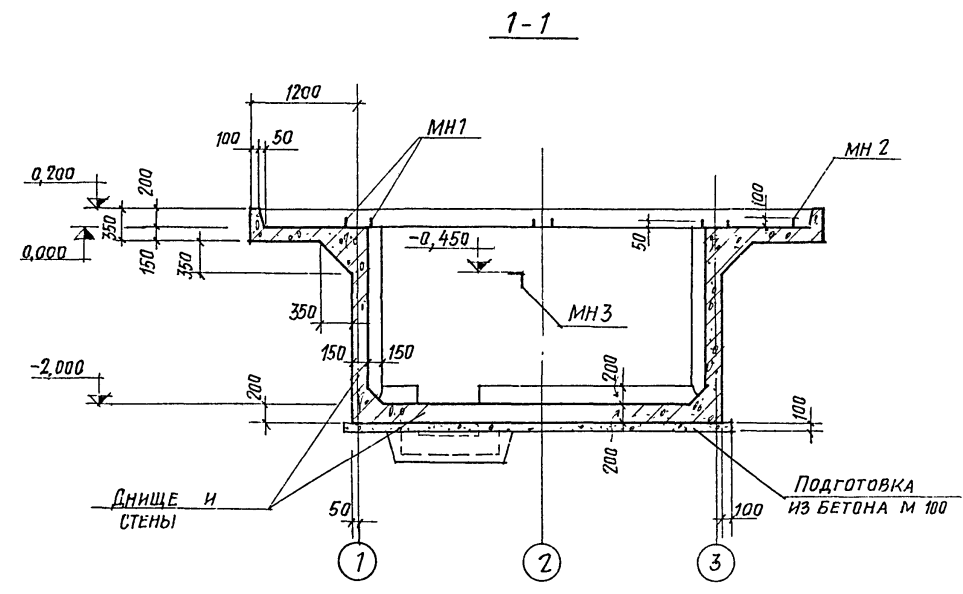
ТП 901-6-57 - КЖ2					
ГРАДИРНИ ОТКРЫТОГО ТИПА С КАПЕЛЬНЫМ ОРОСИТЕЛЕМ					
Изм.	Лист	№ докум.	Подп.	Дата	
Ст. инж.	Климов	82-9			
Рук. бр.	Сасонко	Павел	Андрей		
Гл. инж. пр.	Марек				
Гл. констр.	Авраменко				
Инж. спец.	Драмов				
Гл. инж. инт.	Королев				
ГРАДИРНЯ ПЛОЩАДЬЮ 8м ²					Лит. Р
Общие данные					Лист 1
ПРОМСТРОЙПРОЕКТ					Листов 3
г. Москва					

Типовой проект 901-6-31

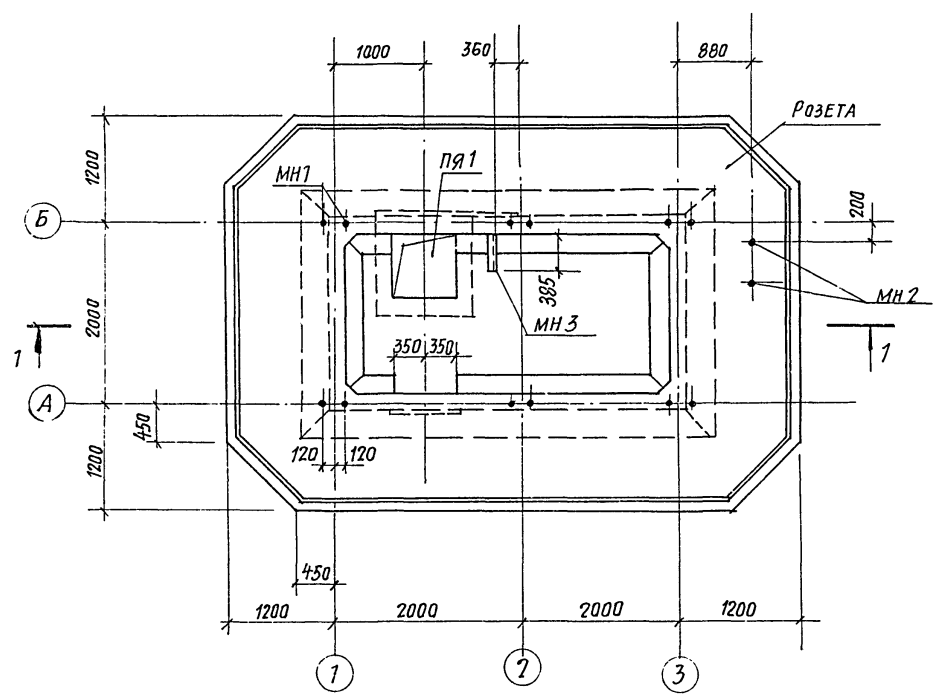
г. м. п. Уголовая П. С. инж. п. Савицкий П. С. инж. п. Савицкий

г. м. п. САД ИАЛАТА

Сводная спецификация элементов водосборного бассейна



План водосборного бассейна



2

МАРКА	ОБОЗНАЧЕНИЕ	НАИМЕНОВАНИЕ	КОЛ.	ПРИМЕЧ.
	КЖ 2-3	ДНИЩЕ, СТЕНЫ И РОЗЕТА		
ПЯ 1	901-6-57-М-ПЯ1, ПЯ1, УТ1÷УТ4	ПРЯМОК	1	
УТ 1	ТО ЖЕ	УТОПЛЕНИЕ	1	

Спецификация изделий на днище, стены и розету

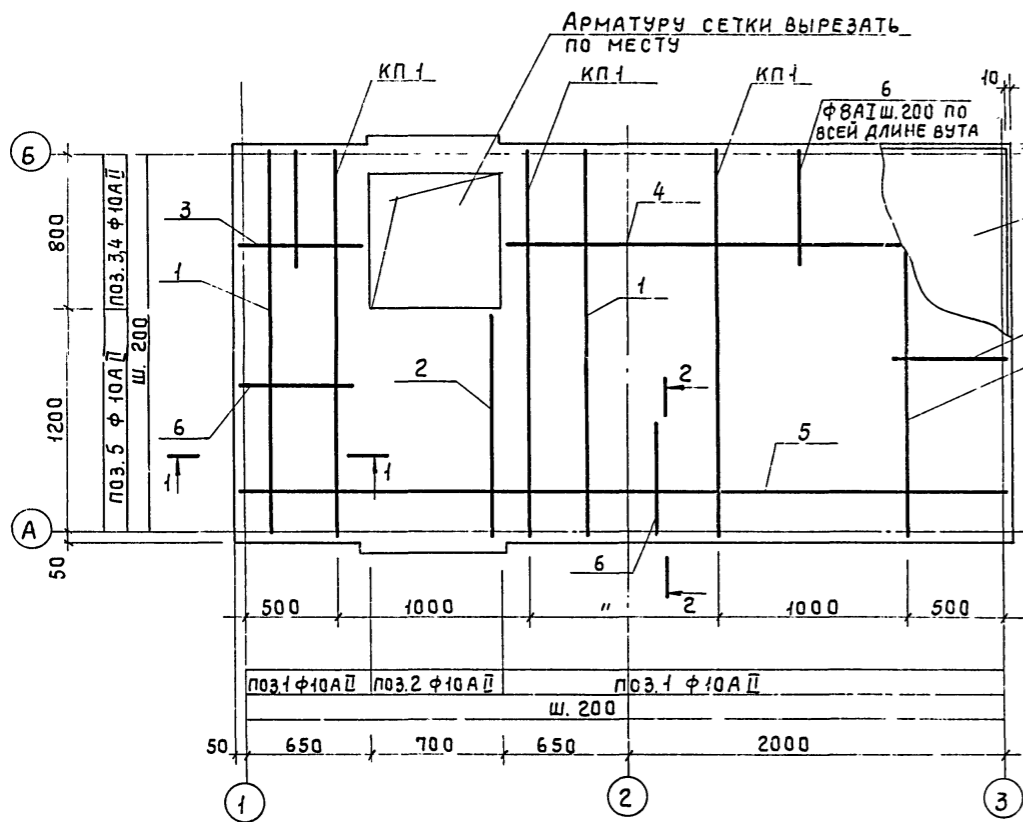
ФОРМАТ	ЗОНА	ПОЗ.	ОБОЗНАЧЕНИЕ	НАИМЕНОВАНИЕ	КОЛ.	ПРИМЕЧ.
<u>ДОКУМЕНТАЦИЯ</u>						
12			ТП 901-6-57 - КЖИ-ТТ	ТЕХНИЧЕСКИЕ ТРЕБОВАНИЯ		
<u>СБОРОЧНЫЕ ЕДИНИЦЫ И ДЕТАЛИ</u>						
11			ТП 901-6-57 - КЖИ-КП1, КП2	КАРКАС ПРОСТРАНСТВЕННЫЙ КП1	4	
11			ТП 901-6-57 - КЖИ-КР1, КР2	КАРКАС ПЛОСКИЙ КР1	12	
11			ТП 901-6-57 - КЖИ-С1	СЕТКА АРМАТУРНАЯ С1	4	
11			ТП 901-6-57 - КЖИ-С2, С3	ТО ЖЕ С2	5	
22			КЖ 2-3	СТЕРЖНИ ОДИНОЧНЫЕ ПОЗ. 1÷15		СМ. ВЕДОМОСТЬ
11			ТП 901-6-57 - КЖИ-МН1, МН2	ИЗДЕЛИЕ ЗАКЛАДНОЕ МН1	6	
11			ТО ЖЕ	ТО ЖЕ МН2	1	
11			ТП 901-6-57 - КЖИ-МН3, МН4	" МН3	1	
<u>МАТЕРИАЛ</u>						
			БЕТОН		9,8	М ³

Выборка стали на один элемент, кг

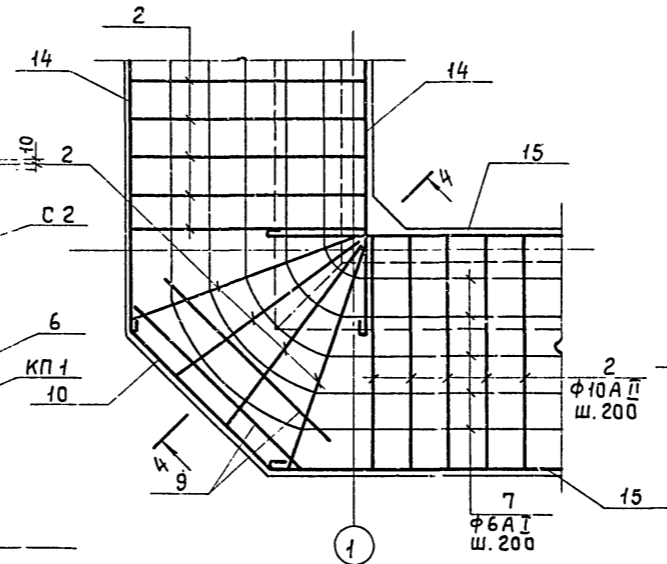
МАРКА ЭЛЕМЕНТА	АРМАТУРНЫЕ ИЗДЕЛИЯ				ЗАКЛАДНЫЕ ИЗДЕЛИЯ				Итого	ВСЕГО	
	АРМАТУРНАЯ СТАЛЬ ГОСТ 5781-75										
	КЛАСС А-1		КЛАСС А-II		ПРОФИЛЬНАЯ СТАЛЬ						
	Ф ММ	Итого	Ф ММ	Итого	У63*6	САЛЬНИКИ	12	16			
ВОДОСБОРНЫЙ БАССЕЙН	90,6	232,4	323,0	474,4	474,4	3,0	18,6	0,9	9,0	31,5	828,9

ТП 901-6-57-КЖ2												
ИЗМ.	ЛИСТ	№ ДОКУМ.	ПОДП.	ДАТА	ГРАДИРНИ ОТКРЫТОГО ТИПА С КАПЕЛЬНЫМ ОРОСИТЕЛЕМ					ЛИТ.	ЛИСТ	ЛИСТОВ
					ГРАДИРНЯ ПЛОЩАДЬЮ 8 М ²					Р	2	
ИЗМ.	ПР.	МАРЕК	МАРЕК	МАРЕК	МАРКИРОВОЧНЫЕ СХЕМЫ ЭЛЕМЕНТОВ ВОДОСБОРНОГО БАССЕЙНА. ОБЩИЕ ВИДЫ ДНИЩА, СТЕН И РОЗЕТЫ					ПРОМСТРОЙПРОЕКТ Г. МОСКВА		

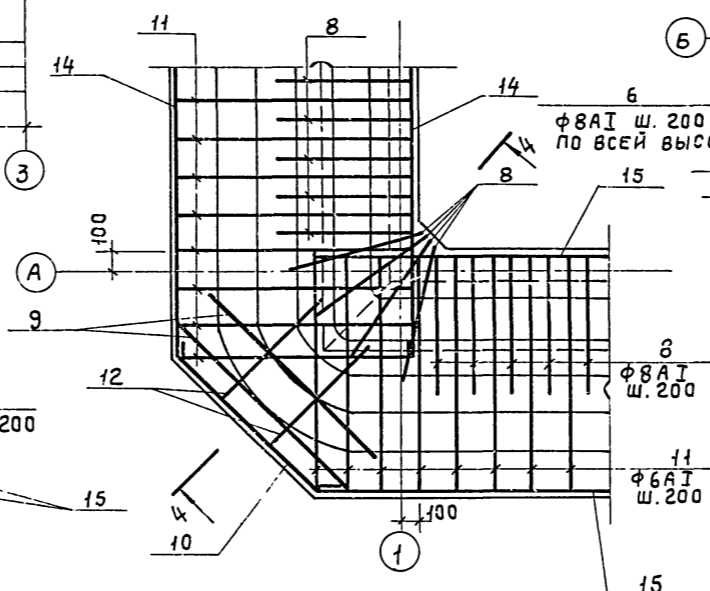
Армирование дна



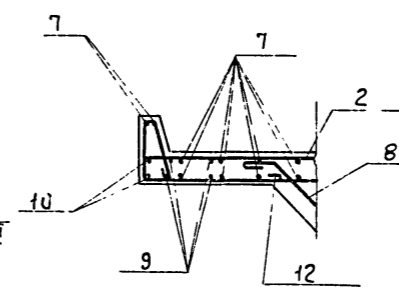
Раскладка верхней арматуры угла розеты



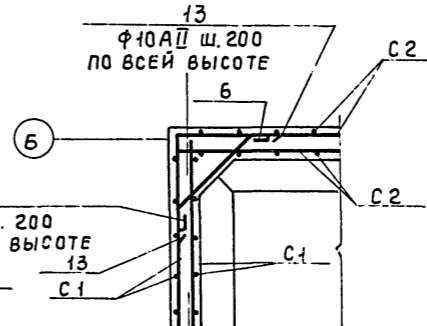
Раскладка нижней арматуры угла розеты



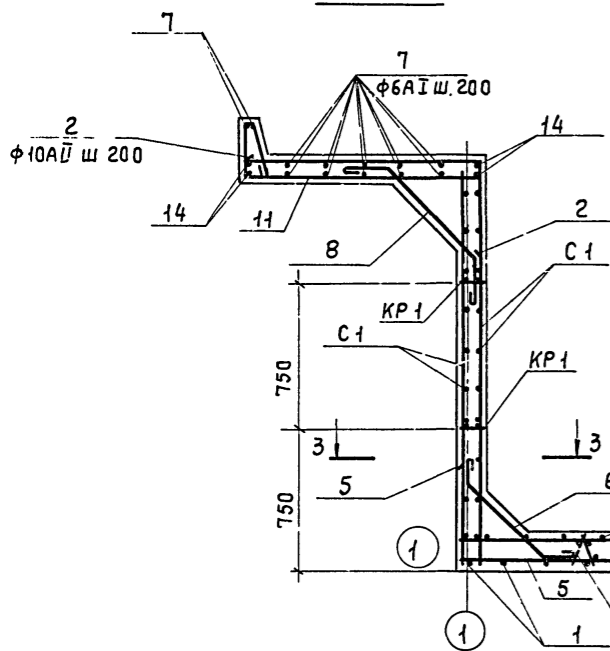
4-4



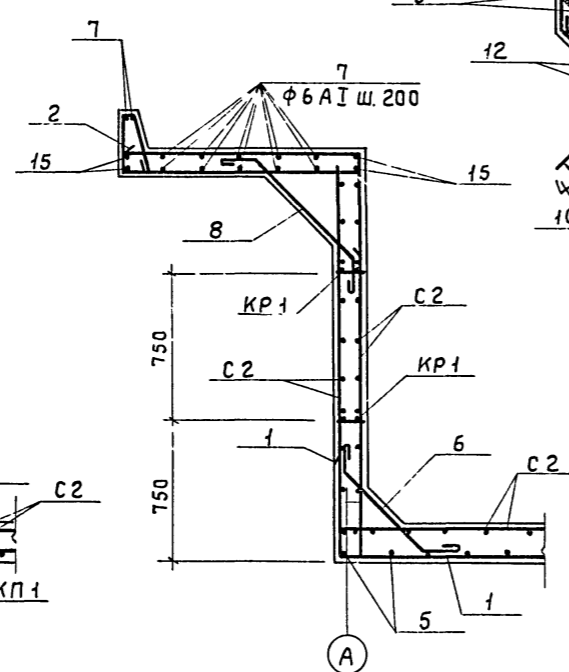
3-3



1-1



2-2



Ведомость стержней на один элемент

Марка эл-та	Поз.	Эскиз или сечение	Ф мм	Длина мм	кол
Днище стены и розеты	1		10АІІ	3030	18
	2		10АІІ	1750	79
	3		10АІІ	1150	5
	4		10АІІ	3150	5
	5		10АІІ	5030	8
	6		8АІ	870	96
	7		6АІ	2010	-
	8		8АІ	1320	72
	9		10АІІ	1200	16
	10		10АІІ	3600	8
	11		6АІ	1990	84
	12		6АІ	1230	8
	13		10АІІ	1000	40
	14		8АІ	3020	8
	15		8АІ	5020	8

ТП 901-6-57 - КЖ2					
Градири открытого типа с капельным оросителем					
Изм. Лист	№ докум.	Подпись	Лит	Лист	Листов
Проверил	Котова	<i>[Signature]</i>	Р	3	
Ст. инж.	Климов	<i>[Signature]</i>	Градири площадью 8 м²		
Рук. бр.	Сасенко	<i>[Signature]</i>	Схемы армирования днища, стен и розеты.		
Гл. констр.	Авраменко	<i>[Signature]</i>	ПРОМСТРОЙПРОЕКТ г. Москва		
Нач. СКО-1	Дрампов	<i>[Signature]</i>			