

Листом 2

№, № листа	Наименование и обозначение документов Наименование листа	Стр.
1	Содержание альбома	2
Технология производства - ТХ		
1	Общие данные	3
2	Размещение взрывчатых материалов в контейнерах	4
3	Размещение взрывчатых материалов на поддонах	5
4	Размещение взрывчатых материалов II группы на стеллажах	6
5	Размещение взрывчатых материалов III группы на стеллажах	7
Электрическое освещение - ЭО		
1	Общие данные	8
2	План расположения электрического оборудования и прокладка электрических сетей	9
3	Установка светильника ВЗГ-100 с основанием на потолочном перекрытии	10
Молниезащита здания - ЗГ		
1	Общие данные	11
2	Размещение молниезащитных устройств, План	12
3	Размещение молниезащитных устройств, Разрезы	13

№, № листа	Наименование и обозначение документов Наименование листа	Стр.
Вентиляция - ОВ		
1	Общие данные	14
2	План на отм. 0,000	15
3	Разрез 1-1	16
Связь и сигнализация - СС		
1	Общие данные	17
2	Схема расположения сети связи и сигнализации	18
3	План расположения конструкций для установки извещателей и прокладки кабелей	19
Прилагаемые документы		
	Стеллаж 2600x730x2100. Общий вид -ТХ.В01	20
	Стеллаж 2600x730x1800. Общий вид -ТХ.В02	21
	Стол 1300x750x900. Общий вид -ТХ.В03	22
	Ведомость электромонтажных конструкций, подлежащих изготовлению МЭЗ -ЭО.НК1	23
	Ведомость изделий и материалов для изготовления электромонтажных конструкций изделий в МЭЗ ЭО.НК2	23

Лист, № табл., подпись и дата

Привязан:

И№.М*

И.отв.	Б.отв.	В.отв.	
П.компр.	Ш.инженер	М.инженер	
М.инженер	М.инженер		
М.инженер	М.инженер		
Пр.об.	Учен.объект		
Разр.об.	Бумажка		
И.компр.	Ш.инженер	М.инженер	

10248/1
705-3-2788

Содержание альбома

Стр.	Лист	Листов
Р	1	1

КОЖИПРОЦУРА

Лист 2

Ведомость рабочих чертежей основного комплекта

Лист	Наименование	Применение
1	Общие данные	
2	Размещение взрывчатых материалов в контейнерах	
3	Размещение взрывчатых материалов на поддонах	
4	Размещение взрывчатых материалов I группы на стеллажах	
5	Размещение взрывчатых материалов II группы на стеллажах	

Ведомость ссылочных и прилагаемых документов

Обозначение	Наименование	Применение
	<u>Ссылочные документы</u>	
	Единые правила безопасности при взрывных работах	
	Инструкция о порядке хранения, использования и учета взрывчатых материалов	
	<u>Прилагаемые документы</u>	
705-3-27.88-ТХ.СД	Спецификация оборудования	Альбом 4
705-3-27.88-ТХ.В01	Стеллаж 2600x730x2100	с.
705-3-27.88-ТХ.В02	Стеллаж 2600x730x1800	с.
705-3-27.88-ТХ.В03	Стол 1300x750x900	с.

Ведомость основных комплектов рабочих чертежей

Обозначение	Наименование	Применение
-ТХ	Технология производства	
-ЭО	Электрическое освещение	

Типовой проект разработан в соответствии с действующими нормами и правилами и предусматривает мероприятия, обеспечивающие взрывобезопасно и пожарную безопасность при эксплуатации здания.

Главный инженер проекта	Сериков	<i>Сериков</i>
-------------------------	---------	----------------

Применение		
Обозначение	Наименование	Применение
-ЭГ	Молниезащита здания	
-ОВ	Вентиляция	
-СС	Связь и сигнализация	
-ЯР	Архитектурные решения	
-КЖБ	Конструкции железобетонные	

Условные обозначения

- ВВ - контейнеры, мешки, ящики со взрывчатыми веществами
- ДШ - ящики с детонирующим шнуром
- А - ящики с огнепроводным шнуром
- ящики с детонаторами

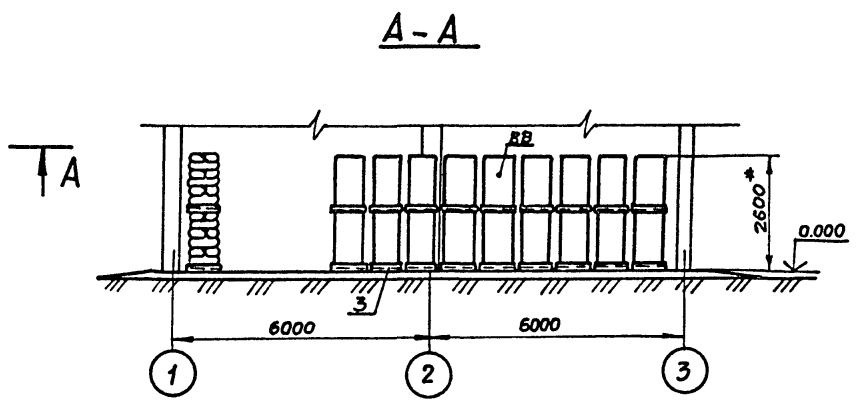
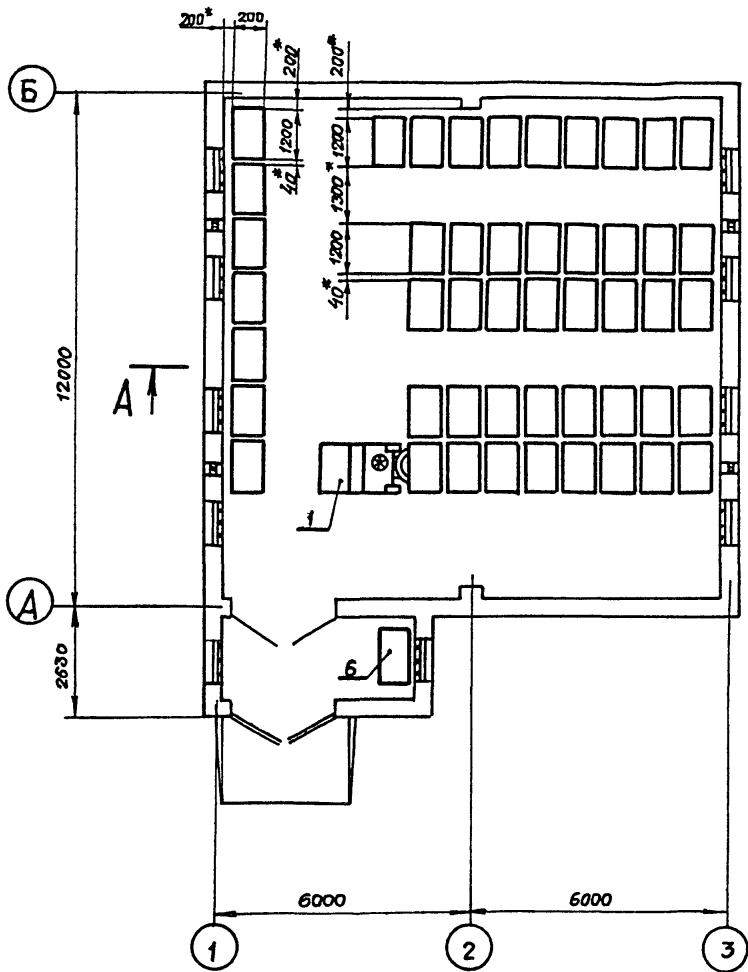
Общие указания

- Оборудование, приведенное в спецификации оборудования, в зависимости от вида складываемых взрывчатых материалов осмечивается при привязке проекта.
- Разрешается использование подручных, допущенных к применению Госгортехнадзором СССР.

Лист 2
Лист 3
Лист 4
Лист 5
Лист 6
Лист 7
Лист 8
Лист 9
Лист 10
Лист 11
Лист 12
Лист 13
Лист 14
Лист 15
Лист 16
Лист 17
Лист 18
Лист 19
Лист 20
Лист 21
Лист 22
Лист 23
Лист 24
Лист 25
Лист 26
Лист 27
Лист 28
Лист 29
Лист 30
Лист 31
Лист 32
Лист 33
Лист 34
Лист 35
Лист 36
Лист 37
Лист 38
Лист 39
Лист 40
Лист 41
Лист 42
Лист 43
Лист 44
Лист 45
Лист 46
Лист 47
Лист 48
Лист 49
Лист 50

		Привязан:		10248/1		
Инв. №						
Групп		Сериков		705-3-27.88-ТХ		
Начал.		Безымянка				
П.констр.		Шмидт				
Нач.гр.		Макашов				
Нач.вр.		Михайлин				
Проб.		Миндубаев				
Разраб.		Вулфина				
Исполн.		Шапошник				
				Хранилище взрывчатых материалов емкостью 10 т		
				Стрелка	Лист	Листов
				Р	1	5
				Общие данные		
				ИЖИПРОЦД		

Альбом 2



Имя, фамилия, должность и дата выдачи чертежа

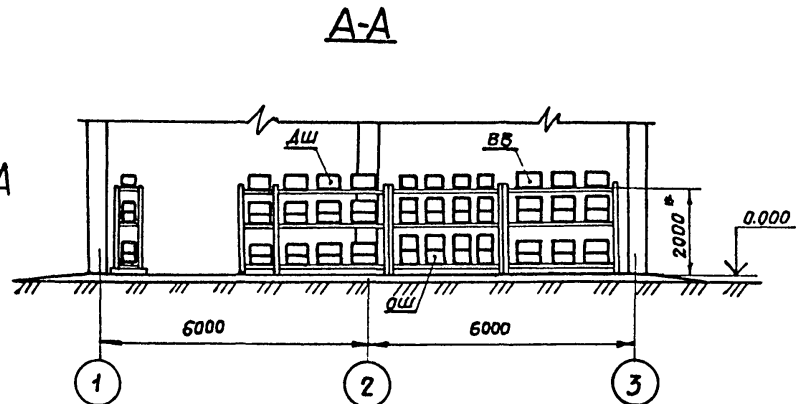
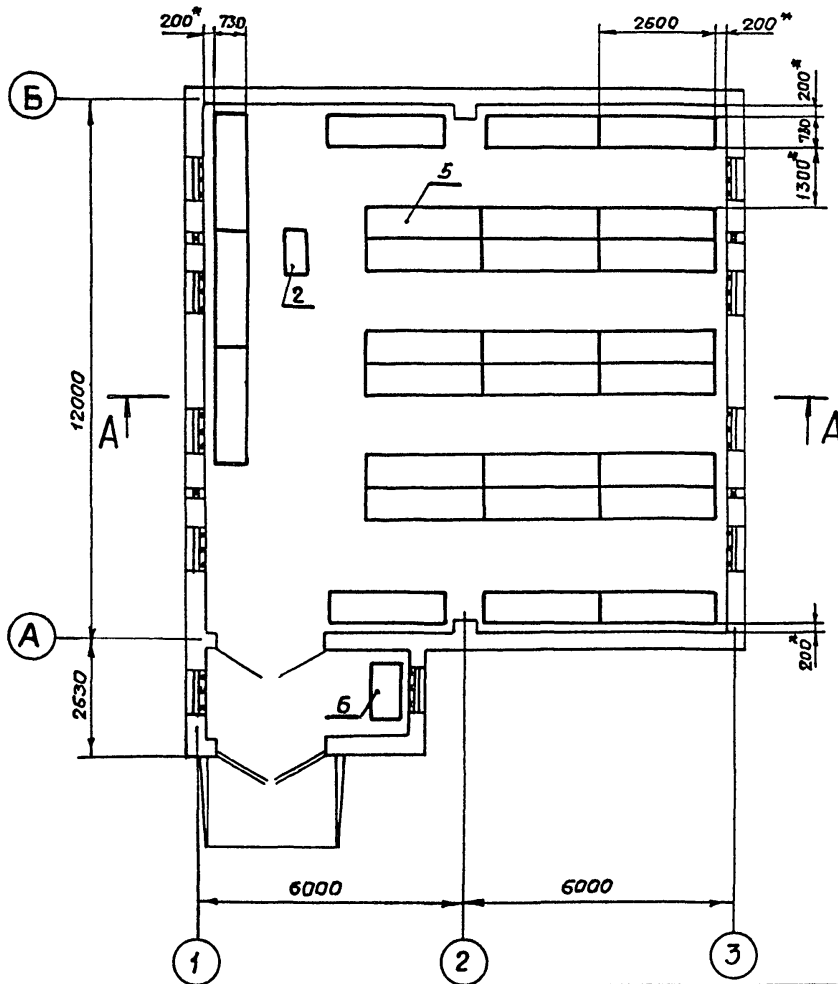
Привязан:

И.в. Л			
--------	--	--	--

		10248/1	
		705-3-27.88 - ТХ	
ГИП	Сериков	<i>Сериков</i>	
Нач. отд.	Белашкина	<i>Белашкина</i>	1.11.88
Л. канц.	Шитыко	<i>Шитыко</i>	31.1.88
Нач. гр.	Макашов	<i>Макашов</i>	1.11.88
Нач. гр.	Микитин	<i>Микитин</i>	27.1.88
Пров.	Чудовская	<i>Чудовская</i>	25.1.88
Разраб.	Бзнина	<i>Бзнина</i>	25.1.88
И.в. контр.	Шапошник	<i>Шапошник</i>	1.11.88
		Хранилище взрывчатых материалов емкостью 70 тонн	Стандия Лист Листов
		Размещение взрывчатых материалов на поддонах	Р 3
			ЮЖГИПРОРУДА

Копировала: Рундина

формат А3



Инв. № подл. Подпись и дата Взам. инв. №

Привязан			
Инв. №			

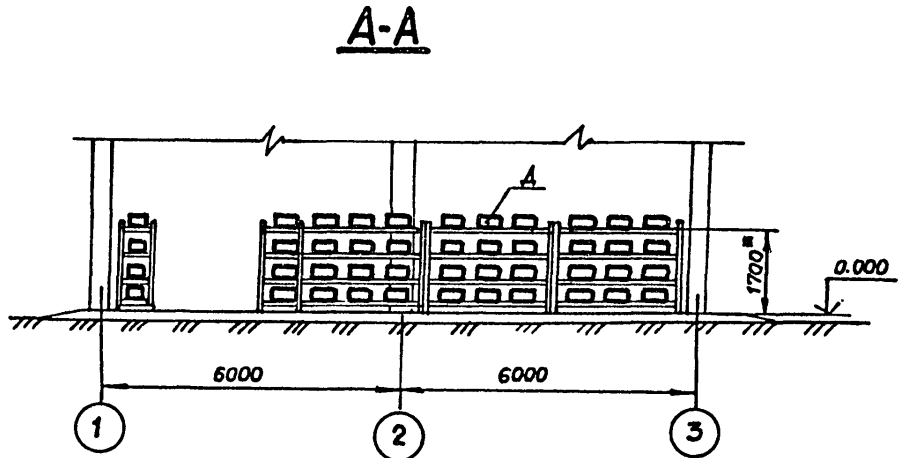
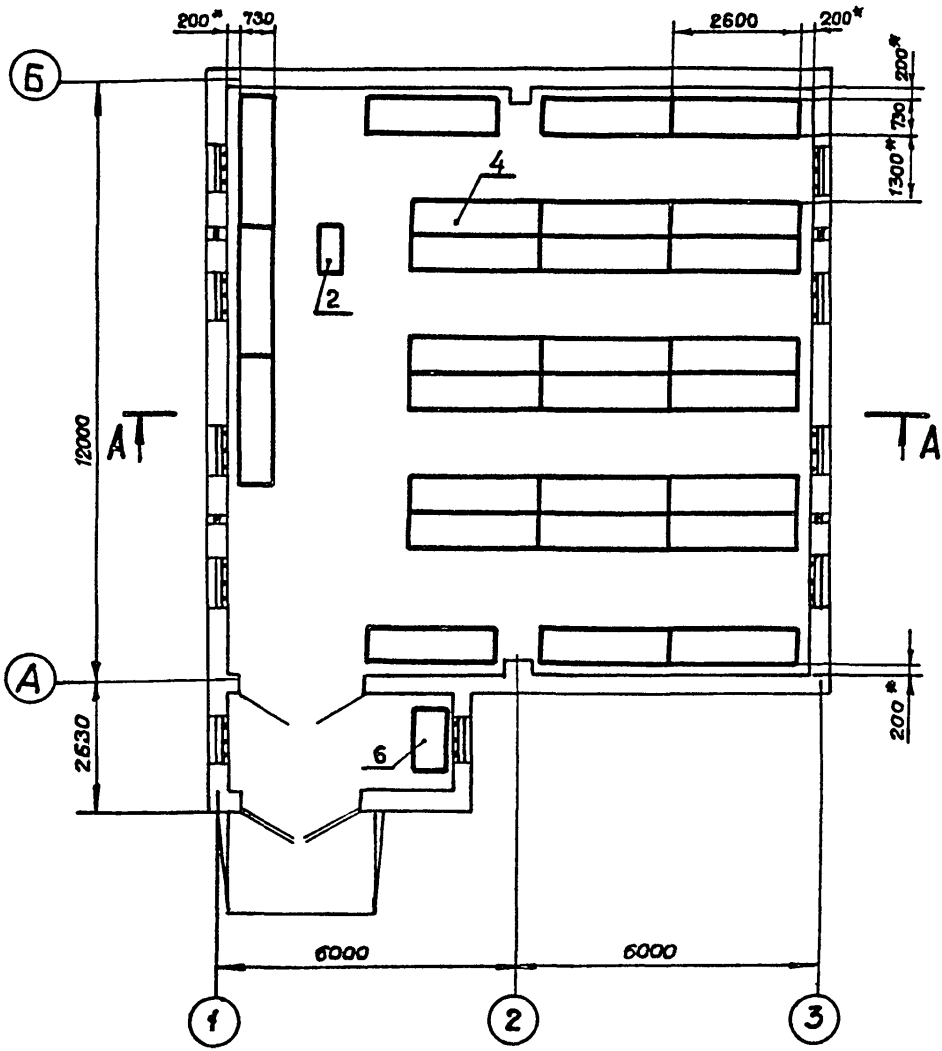
ГИП	Сериков	СЗ	
Нач. отд.	Белошанина	ВЗ	11.1.88
Гл. констр.	Шмитько	СЗ	31.1.88
Нач. гр.	Макашова	СЗ	1-88
Нач. гр.	Никитин	СЗ	27.1.88
Пров.	Чудновская	СЗ	25.1.88
Разраб.	Бунина	СЗ	22.1.88
И.контр.	Шапошник	СЗ	12.1.88

10248/1
7Н5-3-27.88 - ТХ

Хранилище взрывчатых материалов емкостью 70 тонн
Размещение взрывчатых материалов в труппы на стеллажах

Студия	Лист	Листов
Р	4	
ЮЖГИПРОРУД		

Альбом 2



Инв. подл. Подпись и дата

10248/1			
705-3-27.88 - ТХ			
Гип	Сериков	<i>Сериков</i>	
Нач. отд.	Белошопка	<i>Белошопка</i>	1.11.87
Гл. инж.	Шитицько	<i>Шитицько</i>	31.1.88
Нач. гр.	Макашов	<i>Макашов</i>	1.11.88
Нач. гр.	Никитин	<i>Никитин</i>	22.1.88
Проб.	Чудновская	<i>Чудновская</i>	25.7.88
Разраб.	Булнина	<i>Булнина</i>	12.1.88
Инв.-н	Н. контр.	Шопашник	<i>Шопашник</i>
Привязан:			Хранилище взрывчатых материалов емкостью 70 тонн
			Размещение взрывчатых материалов II группы на стеллажах.
Станд.	Лист	Листов	
Р	5		
ИЖГИПРОЦДА			

Копировала: Рязина

Формат А3

Альбом 2

Ведомость рабочих чертежей основного комплекта
Таблица 1

Лист	Наименование	Примеч.
1	Общие данные	
2	План расположения электрического оборудования и прокладка электрических сетей	
3	Установка светильника ВЗГ-100 с основанием на потолочном перекрытии	

Ведомость ссылочных и прилагаемых документов
Таблица 2

Обозначение	Наименование	Примеч.
	<u>Ссылочные документы</u>	
5.407-43	Установка распределительных шкафов серии ПРН	
вып.0	Материалы для проектирования	
вып.1	Рабочие чертежи	
4.407-233	Прокладка осветительных электропроводов и установка светильников с лампами накаливания и ДРЛ на кронштейнах	
ВСН-381-85/ММСС-СССР	Инструкция о составе и оформлении электротехнической рабочей документации для промышленного строительства	
5.407-77	Установка кнопок ПКЕ, ПКУ-15, переключателей ПП, сигнальных	

Типовой проект разработан в соответствии с действующими нормами и правилами и предусматривает мероприятия, обеспечивающие взрывную, взрывопожарную и пожарную безопасность при эксплуатации здания

Главный инженер проекта	Сериков	<i>Сер</i>
Главный инженер проекта		

Продолжение табл. 2

Обозначение	Наименование	Примеч.
	прибор и автомат АП-50Б	
Вып.1	Монтажные чертежи	
Вып.2	Чертежи изделий	
	<u>Прилагаемые документы</u>	
705-3-27.88-30.НК1	Ведомость электромонтажных конструкций, подлежащих изготовлению в МЭЗ	
705-3-27.88-30.НК2	Ведомость изделий и материалов для изготовления электромонтажных конструкций и деталей в МЭЗ	
705-3-27.88-30.8М	Ведомость потребности в материалах	альбом 4
705-3-27.88-30.СО	Спецификация оборудования	альбом 4

Общие указания

1. Полезная площадь освещаемых помещений - 44 м²
2. Установленная мощность освещения - 1,8 кВт
3. Количество светильников - 18 шт

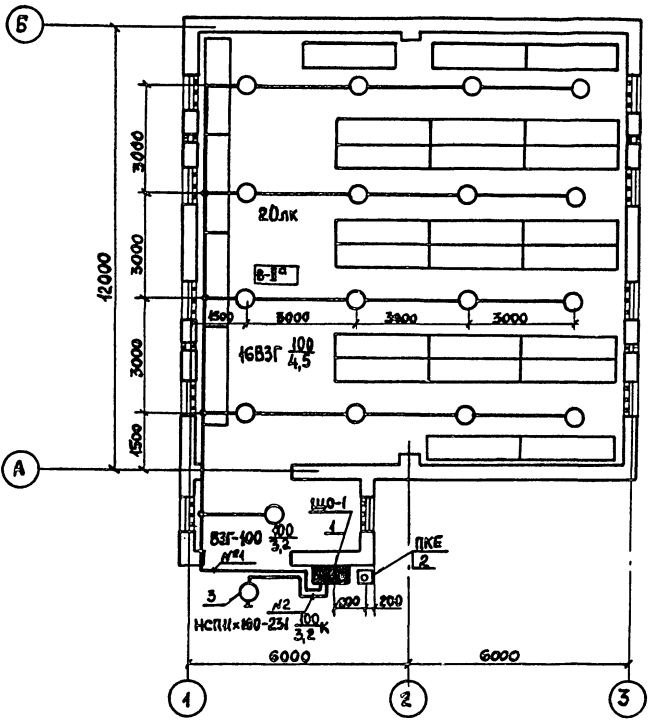
10248/1

		Прибыло				
Инв. №				705-3-27.88 - 30		
МП Нач. отд.	Сериков	<i>Сер</i>		Хранилище взрывчатых материалов емкостью 90 тонн	Стрелы	Лист
М. спец.	Антонов	<i>Ант</i>				
Нач. ср.	Антонов	<i>Ант</i>				
Лаб.	Урина	<i>Ури</i>				
Разраб.	Редченко	<i>Ред</i>				
Н. контр.	Новикова	<i>Нов</i>	22.11.88	Общие данные		

ЮЗГИПРОУДА

Инв. № альбом Проект и детали Взам. инв. №

Альбом 2



Ведомость узлов установки электрического оборудования на плане расположения

Пос.	Обозначение	Наименование	Кол.	Примеч.
1	5.407-43 В1л.11,12 исп.5	Установка распределительного шкафа на стене. Поввод внешних проволочников сверху при-3054-54УЗ	1	
2	5.407-77.1170М4	Пост ключичный типа ПКЕ на стене Монтажный чертёж Кнопка ПКЕ 222-2УЗ	1	
3	4.407-233-001	Установка кронштейна УЧБЗ со светильником для ламп накаливания Светильник НСПН-100-231	1	

Данные о групповых щитках с автоматическими выключателями

Номер щитка	Тип	Установленная мощность кВт	Номера автоматических выключателей		Ток расчетного щитка, А			
			Однополюсные	Трёхполюсные	на вводе	на линиях		
							Занятые	Резервные
ЩО-1	ПКЕ-3054-54УЗ	18	-	-	1-2	3-4	-	16

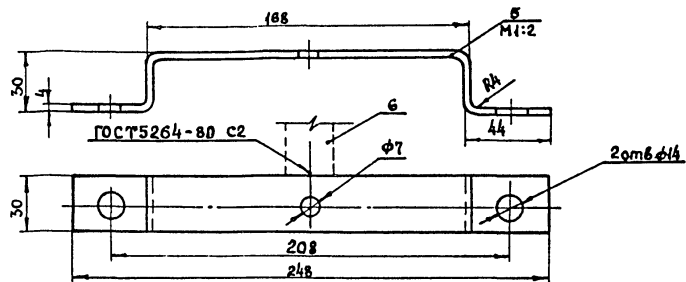
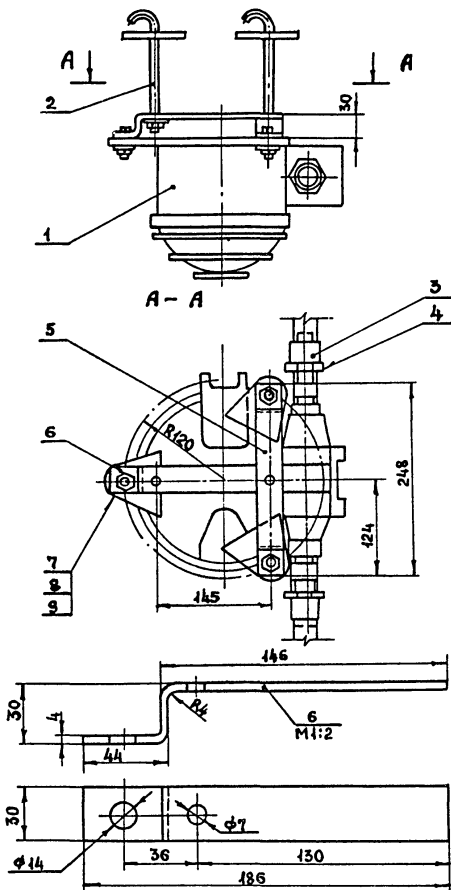
705-3-27.88 - 30

Придан

Ииб. №

Тип	Серков	Авг	Хранилище взрывчатых материалов емкостью 70 тонн	Стадия	Лист	Истов
Начальн	Деталинко	Авг				
Ин. пр.	Дмитриев	Авг				
Проб.	Укина	Авг				
Разраб	Редченко	Авг	План расположения электрического оборудования и прокладки электрических сетей	Р	2	ИЮЖИПРОУДА
И. контр.	Новикова	Авг				

Анб. № 2



Марка, поз.	Обозначение	Наименование	Кол.	Масса од. кг	Примеч.
1	ТУ16-535-778-73	Светильник ВЗГ-100	1		
2	ТУ36-1451-82	Шпилька У626УХЛ4	2		
3		Муфта Ц-25 ГОСТ 8966-75	2	0,83	
4		Контргайка Ц-25 ГОСТ 8968-75	2	0,076	
5		Полоса 4x30 ГОСТ 103-76 Вет.кл.2 ГОСТ 535-73	1	0,29	
6		Полоса 4x30 ГОСТ 103-76 Вет.кл.2 ГОСТ 535-73	1	0,21	
7		Болт М12x40.58 ГОСТ 7798-70	3		
8		Гайка М12.5 ГОСТ 5915-70	3		
9		Шайба 12.01 ГОСТ 11371-78	3		

1. Покрывать детали поз. 2, 5 и 6 эмалью Гр-245 ГОСТ 5971-70
2. Резьбу от окраски предохранить и смазать техническим вазелином

Инв. № поз., Подпись и дата, Взам. инв. №

Привязан	Инв. №	Н. контр.	Н. разработ.	Пров.	Нач. зр.	Нач. отд.	ГИП	705-3-27.88-30	Станция	Лист	Листов
								10248/1	р	3	
									ЮЗГИПРОРУДА		

Ведомость рабочих чертежей основного комплекта

Лист	Наименование	Примечание
1	Общие данные	
2	Размещение молниезащитных устройств. План	
3	Размещение молниезащитных устройств. Разрезы	

Альбом 2

Ведомость ссылочных и прилагаемых документов

Обозначение	Наименование	Примечание
	<u>Ссылочные документы</u>	
ВСН-381-85/ММСС СССР	Инструкция о составе и оформлении электротехнической рабочей документации для промышленного строительства	
	Единые правила безопасности при взрывных работах	
	<u>Прилагаемые документы</u>	
705-3-2788-ЭГ. ВМ	Ведомость потребности в материалах	альбом 4

Общие указания.

1. Настоящий проект предусматривает молниезащиту от вторичных воздействий молнии
2. Все соединения молниеприёмной сетки и токоотводов выполнить сваркой: сварные швы по ГОСТ 5264-80 сплошные, катетом 4мм.
3. Для предохранения от коррозии молниеприёмную сетку и токоотводы окрасить в чёрный цвет лаком БТ-577 (ГОСТ 5631-79)
4. Сопротивление заземляющего устройства не должно превышать 5 Ом. Расчет заземляющего устройства произведен для грунтов с удельным сопротивлением $2 \cdot 10^4$ Ом·см. При $\rho > 2 \cdot 10^4$ Ом·см количество заземляющих стержней определяется расчетом при привязке проекта.

Перечень видов работ, для которых необходимо составить акты освидетельствования скрытых работ согласно СНиП 3.01.01-85

1. Устройство наружного заземления.

Шифр подл. / Шифр лист и дата / Шифр инв. №

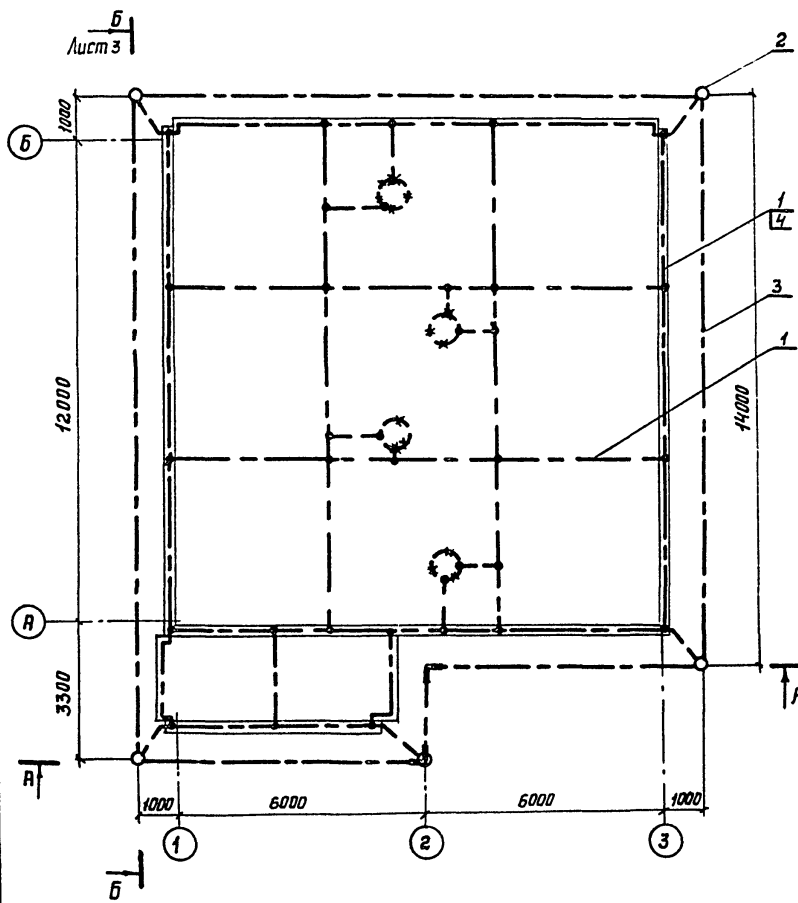
Типовой проект разработан в соответствии с действующими нормами и правилами и предусматривает мероприятия, обеспечивающие взрывную, взрывопожарную и пожарную безопасность при эксплуатации здания

Главный инженер проекта	Сериков	<i>Сериков</i>
-------------------------	---------	----------------

10248/1

Привязан:				
705-3-27.88-ЭГ				
Гип	Сериков	<i>Сериков</i>		
Нач. отд.	Остапенко	<i>Остапенко</i>		
Ин. спец.	Шелодский	<i>Шелодский</i>		
Нач. гр.	Фатеев	<i>Фатеев</i>		
Проверил	Куличенко	<i>Куличенко</i>		
Разработ.	Шмигаль	<i>Шмигаль</i>		
Ин. компл.	Шапошник	<i>Шапошник</i>		
Границище взрывчатых материалов емкостью 70 тонн			Старая	Лист
Общие данные			Р	1
			Листов	3
			ЮЖГИПРОРУДА	

Альбом 2



Марка поз.	Обозначение	Наименование	Кол.	Масса ед. кг	Примеч.
1		Круг В8 ГОСТ 2590-71 Вст 3 к П2 ГОСТ 535-79	190	0,39	М
2		Круг В12 ГОСТ 2590-71 Вст 3 к П2 ГОСТ 535-79	5	0,89	Л = 5ч
3		Полоса 4x40 ГОСТ 103-76 Вст 3 к П2 ГОСТ 535-79	70	1,26	М
4		Сквозь однадиноквая			
		СО-ВУЗ	70	0,0019	

Шк. N табл. Подпись и дата Взам. инв. N

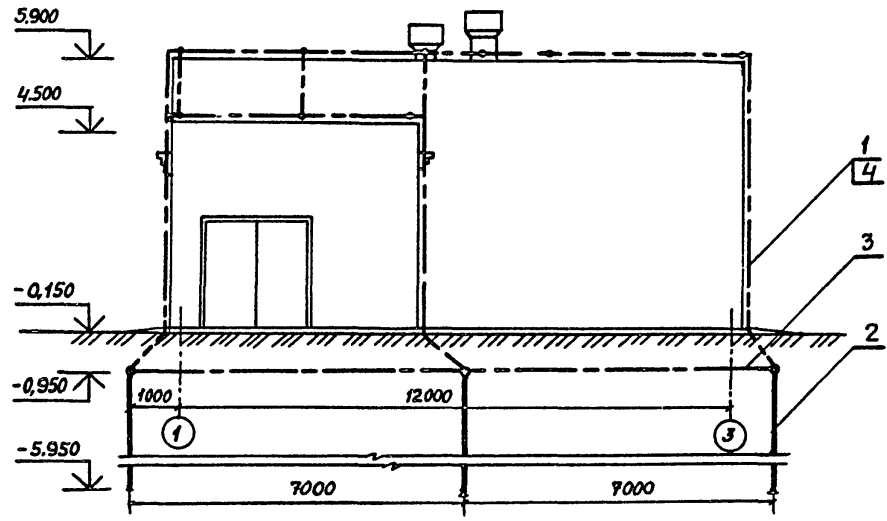
Привязан			
Шк. N			

Г.И.П.	Сериков		
Нач. отд.	Остипенко		
Гл. спец.	Шенников	10.88	
Нач. гр.	Фатеев		
Проверил	Ксаученко		
Разраб.	Шнигаль		
Н. контр.	Шапошник	12.10.88	

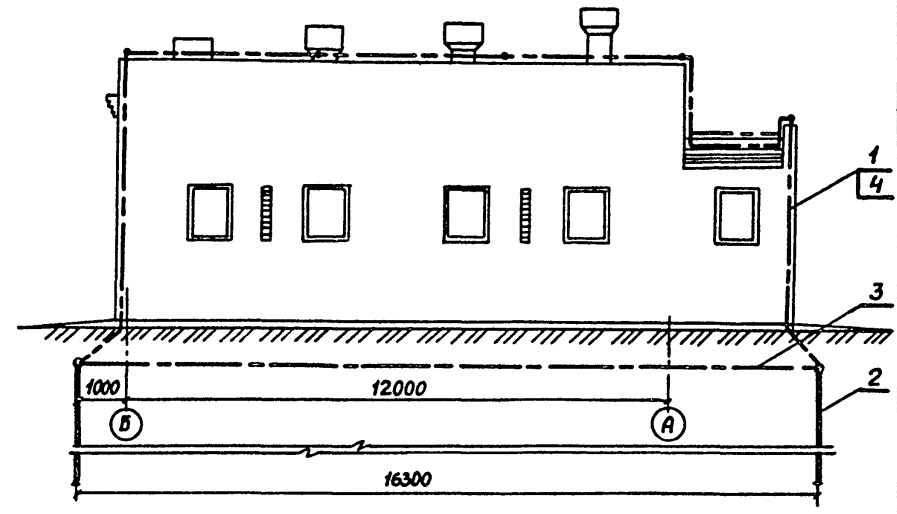
10248/1			
705-3-27.88-ЭГ			
Сравнительные взрывчатых материалов емкостью 70 тонн		Страницы	Лист
		р	2
Размещение минераловзрывчатых устройств. План		ВОЖГИПРОРУДА	

АЛБОМ 2

РАЗРЕЗ А-А



РАЗРЕЗ Б-Б



Изм. №, позн., Подпись и дата, Взам. инв. №

		10248/1		
		705-3-27.88-3Г		
Привязан		ГИП	Сериков	<i>Сериков</i>
		Нач. отд.	Остапенко	<i>Остапенко</i>
		Ил. спец.	Шелобский	<i>Шелобский</i> №.58
		Нач. гр.	Фратев	<i>Фратев</i>
		Проверил	Куличенко	<i>Куличенко</i>
		Разработ	Шмигаль	<i>Шмигаль</i>
Инв. №		Н. контр.	Шалопушкин	<i>Шалопушкин</i> №.28
		ХРАНИЛИЩЕ ВЗРЫВАЧНЫХ МАТЕРИАЛОВ ЕМКОСТЬЮ 70 тонн.		СТАЖИЯ
		РАЗМЕЩЕНИЕ МИНИЕЗАЩИТНЫХ УСТРОЙСТВ. РАЗРЕЗЫ		ЛИСТ
				ЛИСТОВ
				Р 3
				ЮЖГИПРОРЧДА

Ведомость чертежей основного комплекта Таблица 1

Лист	Наименование	Примечание
1.	Общие данные	
2.	План на отм. 0.000	
3.	Разрез 1-1	

Ведомость ссылочных и прилагаемых документов Таблица 2

Обозначение	Наименование	Примечание
<u>Ссылочные документы</u>		
СНИП II-3-79 изд.1986	Строительная теплотехника	
СНИП 2.04.05-86	Отопление, вентиляция и кондиционирование	
СНИП 2.01.01-82	Строительная климатология и геофизика	
СНИП 3.05.01-85	Внутренние санитарно-технические системы	
	Единые правила безопасности при взрывных работах	
5.904-45	Узлы прохода вентиляционных вытяжных шахт через покрытия промышленных зданий. Узлы прохода общего назначения.	
1.494-32	Зонты и дефлекторы вентиляционных систем.	

Типовой проект разработан в соответствии с действующими нормами и правилами и предусматривает мероприятия, обеспечивающие взрывную, взрывопожарную и пожарную безопасность при эксплуатации здания

Главный инженер проекта	Сериков	<i>ap</i>
-------------------------	---------	-----------

Продолжение табл.2

Обозначение	Наименование	Примечание
<u>Прилагаемые документы</u>		
705-3-27.88-Об.СО	Спецификация оборудования	альбом 4
705-3-27.88-Об.ВМ	Ведомость потребности в материалах	альбом 4

Общие указания

1. Воздуховоды и дефлекторы систем ВЕ1 - ВЕ4 изготавливаются из черной листовой стали и окрашиваются снаружи масляной краской.
2. Закладные детали для крепления приточных жидкозильных решёток предусмотрены в чертежах основного комплекта марки АР.

10248/1

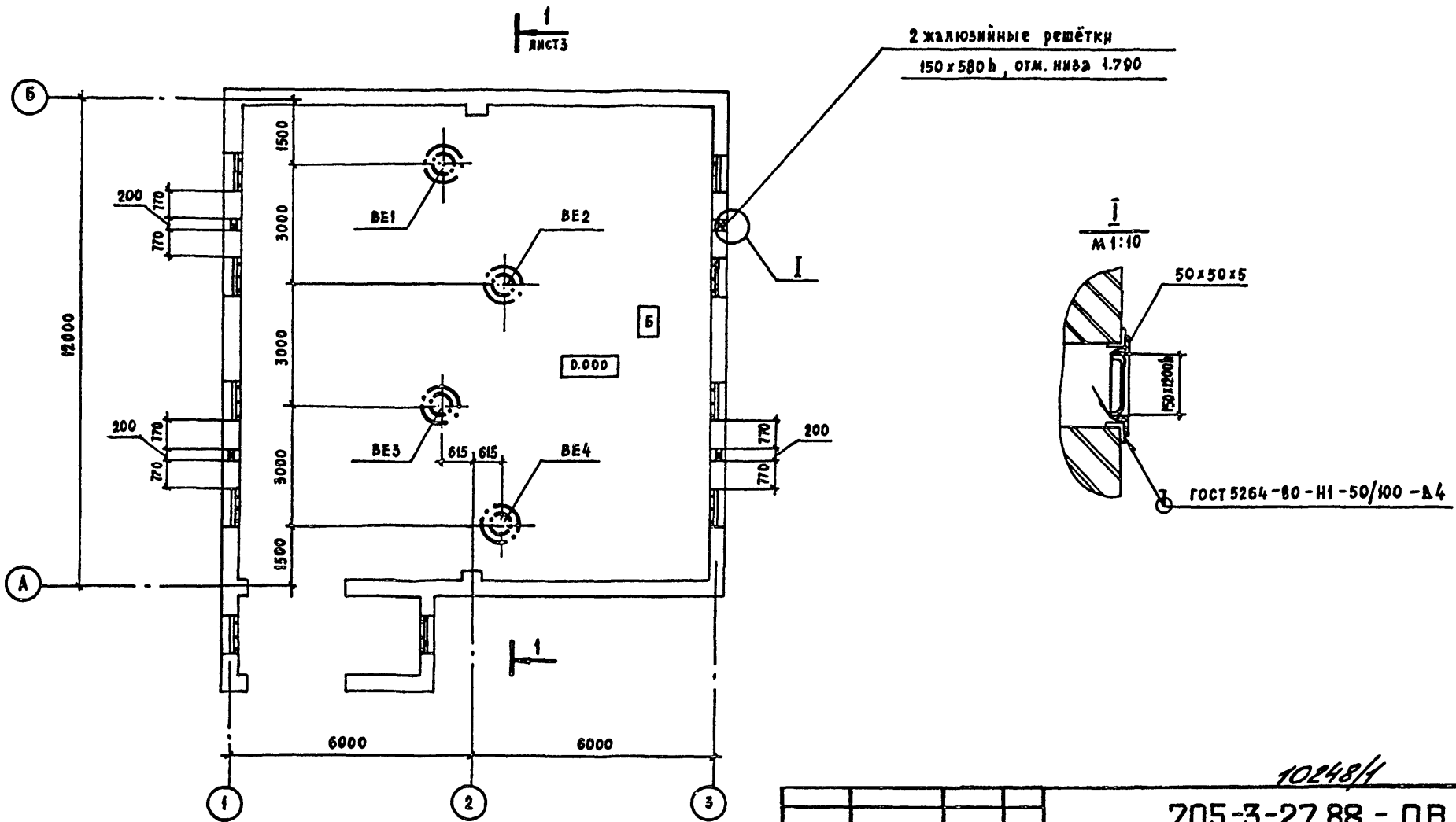
Привязан:						
Инв. №				705-3-27.88 - 0В		
Гип	Сериков	<i>ap</i>		Хранилище взрывчатых матерьялов емкостью 70 тонн.		
Нач. отд.	Заломас	<i>Заломас</i>		Стация	Лист	Листов
Гл. техн.	Кайсин	<i>Кайсин</i>		р	1	3
Нач. гр.	Дроздова	<i>Дроздова</i>		ЮЖГИПРОРУДА		
Пров.	Дроздова	<i>Дроздова</i>				
Инженер	Салсан	<i>Салсан</i>		Общие данные		
Н. контр.	Шапошник	<i>Шапошник</i>				

Альбом 2

Согласовано:

Строительный отдел	МТО	Гл. констр.	Иванюк
		Инж. гр.	Нумаренко
Взам. инв. №	Дата	Нач. гр.	Лукьян
Инв. № подл.	Подпись и дата		

Альбом 2



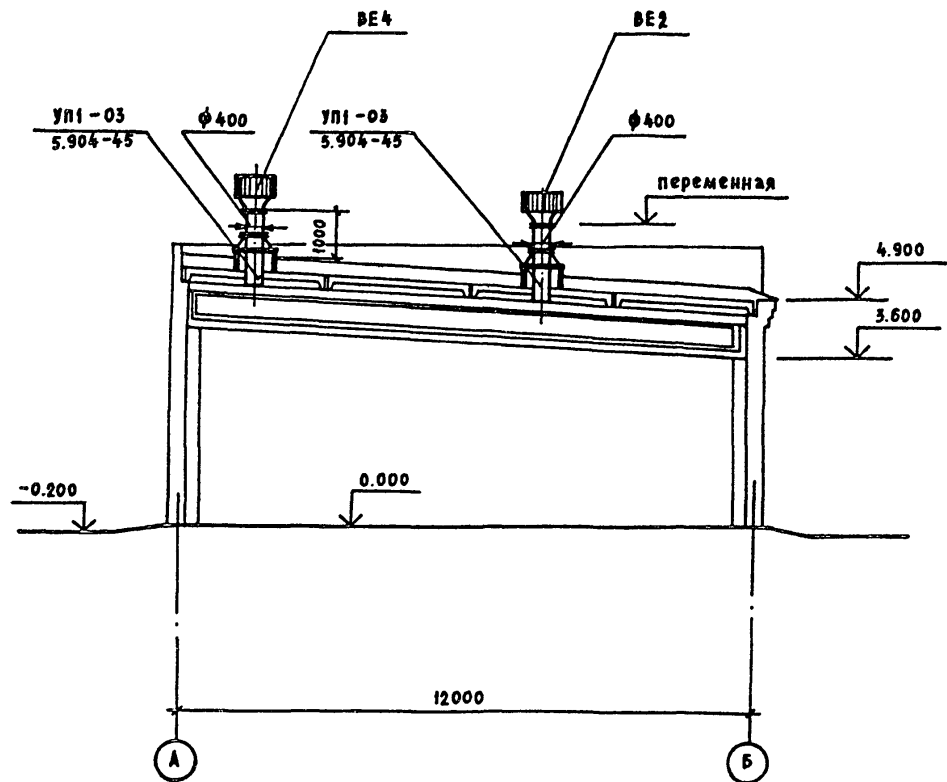
Имя, № в о.д. Подпись, дата

10248/1		
705-3-27.88 - 08		
ГИП	Сериков	<i>Сериков</i>
Нач. отд.	Заломцев	<i>Заломцев</i>
Гл. техн.	Кайси	<i>Кайси</i>
Рук. гр.	Иродова	<i>Иродова</i>
Пров.	Иродова	<i>Иродова</i>
Проект.	Савсай	<i>Савсай</i>
И. контр.	Шапошник	<i>Шапошник</i> 02.11.88
Хранилище взрывчатых материалов емкостью 70 тонн		Стадия Лист Листов р 2
План на отм. 0.000		ЮЖГИПРОРУДА

Привязан:

Имя, №	
--------	--

Альбом 2



Инв. № вкл.	Подпись и дата	Взам. инв. №

				10248/1		
				705-3-27.88 - 0B		
Привязан:				ГИП	Сериков	<i>Сериков</i>
				Нач. отд.	Задомаяев	<i>Задомаяев</i>
				Сл. техн.	Кавсин	<i>Кавсин</i>
				Рук. гр.	Ароздова	<i>Ароздова</i>
				Пров.	Ароздова	<i>Ароздова</i>
				Проект.	Салсай	<i>Салсай</i>
Инв. №				И. контр.	Шапошник	<i>Шапошник</i> 02.12.88
				Хранилище взрывчатых материалов емкостью 70 тонн		Стадия Лист Листов Р 3
				Разрез 1-1		ЮЖГИПРОРУДА

Альбом 2

Ведомость рабочих чертежей основного комплекта

Лист	Наименование	Примеч.
1	Общие данные	
2	Схема расположения сети связи и сигнализации	
3	План расположения конструкций для установки извещателей и прокладки кабелей	

Общие указания

1. Включение сети сигнализации предусматривается в концентратор "Тораз".
2. Кабель КНР принят в соответствии с нормативно-технической документацией на термоизвещатель ТРВ-2 для обеспечения его взрывобезопасности.
3. Телефонный аппарат ТА-1321 и пожарный извещатель ИПР установить на стене 4,5м; коробку клеммную установить на высоте 2,5м.

Ведомость ссылочных и прилагаемых документов

Обозначение	Наименование	Примеч.
	<u>Ссылочные документы</u>	
СНиП 2.04 09-84	Пожарная автоматика зданий и сооружений	
	ТРВ-2. Техническое описание	
	<u>Прилагаемые документы</u>	
705-3-27.88 СС.С01	Спецификация оборудования	альбом 4
705-3-27.88 СС.ВМ	Ведомость потребности в материалах	альбом 4

Мин. «Архитект. Проектное и конструкторское бюро»

Типовой проект разработан в соответствии с действующими нормами и правилами и предусматривает мероприятия, обеспечивающие взрывную, взрывопожарную и пожарную безопасность при эксплуатации зданий

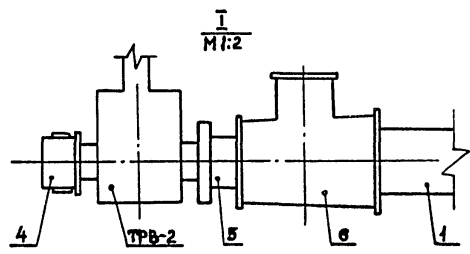
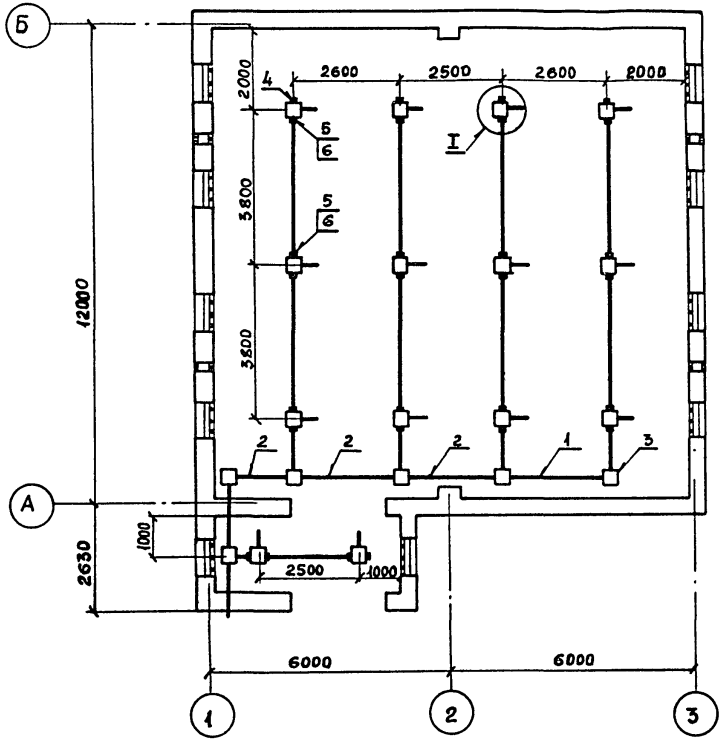
Гл. инженер проекта	Сериков	С		
---------------------	---------	---	--	--

10248/1

		Привязан				
Инв. №				705-3-27.88-СС		
Гл. инж.	Сериков	С				
Нач. отд.	Остапенко	С				
Нач. гр.	Головченко	С	07.77	Хранилище взрывчатых материалов емкостью 10 тонн		
Проб.	Головченко	С	07.77	Станд.	Лист	Листов
Инж.	Лазина	С	07.77	Р	1	3
Н. контрол.	Нарыкова	С	02.11.77	Общие данные		

ЮЖГИПРОРУДА

Ансамбль 2



Марка поз.	Обозначение	Наименование	Кол.	Примеч.
1		Труба 32 x 2 x 5000 в ГОСТ 40704-76 Б-2 ГОСТ 10705-80	36	М
2		Труба 50 x 2 x 5000 в ГОСТ 40704-76 Б-2 ГОСТ 10705-80	18	М
3		Коробка У996М2 ТУ36-2415-81	6	
4		Колпак 15 ГОСТ 8962-75	5	
5		Футорка 25x15 ГОСТ 8960-75	23	
6		Тройник 32x20x25 ГОСТ 8950-75	23	
		Полоса Б-24x40 ГОСТ 105-76 Ст 3кп ГОСТ 380-74	11	М Крепление труб

Инв. № набл. Подпись и дата Взам. инв. №

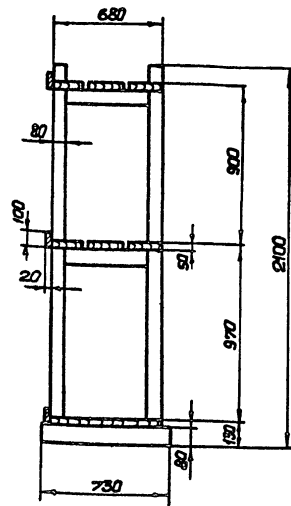
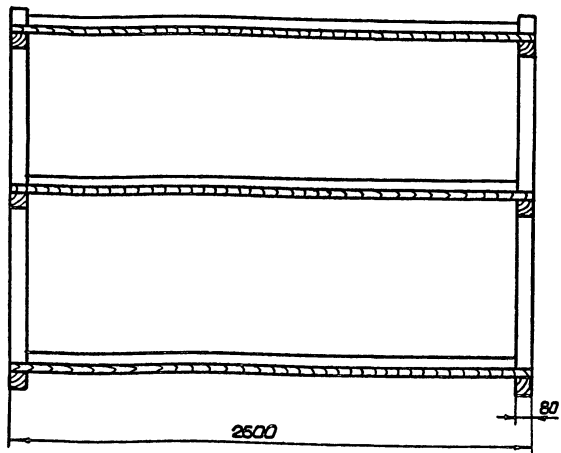
Привязан	
Нач. отд.	Остапенко
Нач. спец.	Трубачев
Нач. гр.	Голобенский
Пров.	Голобенский
Инж.	Лагута
Инв. №	
Н. контр.	Новикова

10248/1

705-3-27.88-СС

Хранилище взрывчатых материалов емкостью 70 тонн	Старый лист	Листов
	Р	3
План расположения конструкции для установки извещателей и прокладки кабелей		
ЮЖГИПРОРЧДА		

Лямбам 2



1. Стелмаж собирать на деревянных настилах
2. В случае применения железных гвоздей, головки последних утопить в дерево на глубину не менее 5мм и зашпаклевать.
3. Доски полок стелмажей, за исключением нижней полки, настигать с промежутком 2,5см.
4. Поверхность стелмажа покрыть огнезащитной краской.
5. Для изготовления стелмажей применять древесину хвойных пород влажностью не более 25%
6. Объем древесины - 0,33 м³

Шиф. Лямбам, профиль и высота, Высота шифера

Привязан:				
Шиф. Лямбам				
И.контр	Шапошник	З.В.И.И.	Л.В.И.И.	

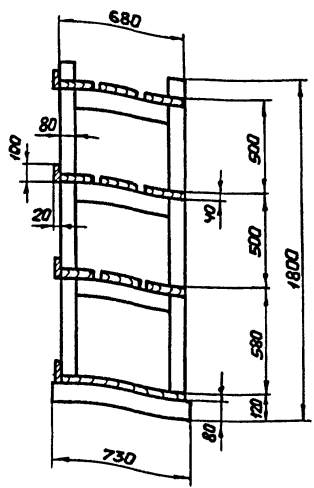
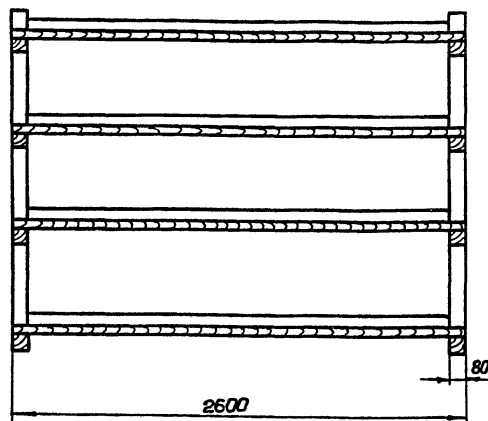
Г.И.П.	Сериков	Р.И.
Науч.отд.	Бершатак	З.В.И.И.
Д.Т.В.Н.	Шимитко	
Рук.гр.	Манашов	
Рук.гр.	Никитин	2.23
Пробер.	Буника	Ш.И.И.
Разработ.	Матвеева	Ш.И.И.

10248/4

705-3-27.88-ТХ-В01

Стелмаж 2600×730×2100			Статус	Лист	Листов
Общий вид			Р		1
НОЖИ И ПРОРУДА					

Льбом 2



1. Стелмаж собирать на деревянных нагелях.
2. В случае применения железных гвоздей, головки последних утопить в дерево на глубину не менее 5мм и зашпаклевать.
3. Доски полак стелмажей, за исключением нижней полки, настилать с промежутком 2,5см.
4. Поверхность стелмажей покрыта огнезащитной краской.
5. Для изготовления стелмажей применять древесину хвойных пород влажностью не более 25%.
6. Объем древесины - 0,39м³.

Уч. в. Метр.	Полки и балки	Возв. м.к.м³
--------------	---------------	--------------

Прибылом:		ГМП	Сериков	
		нач.отд.	Белошанка	
		гл.техн.	Шмитько	
		нач.гр.	Маташов	
		нач.гр.	Никитин	
		провер.	Бумина	
		разраб.	Матвеева	
Уч. в. м³		Н.контр.	Швацманн	04.05.15

10248/1

705-3-27.88-ТХ.В02

Стелмаж 2600×730×1800			Стобы	Лист	Листов
Общий бид			Р		1
ЮЖГИПРОРУД					

Копирован Витинук

Альбом 2

Обозначение чертежа	Наименование	Кол.	Примеч
5.407-43 Вып. 1 л. 36	Планка переходная	4	
5.407-77. 2.210	Конструкция	1	
4.407-233-018	Кронштейн со светильни-		
	ком исполн1	1	

Наименование и техническая характеристика изделия, материала	Тип, марка	Ед. изм.	Количество
Палоса 4x40 ГОСТ 103-76 Вст 3 кл 2 ГОСТ 535-79		кг	10
Круж В12 ГОСТ 2590-71 Вст 3 кл 2 ГОСТ 535-79		кг	10
Профиль 25x10 длиной 1000	К101/142	шт	1
Кронштейн для крепления светильника массой до 10кг	УИ16У3	шт	1
Провод 4x25 ГОСТ 6323-79	АПВ-380	м	30

23

Прибязан			
Инв. №	ГМП	Сериков	А
Нач. отд.	Остапенко	Васильев	
М. спец.	Дмитриев	Юлиан	
Нач. гр.	Романовский	Алекс	
Проб.	Урина	Игорь	
Разраб.	Федченко	Влад	
Н. контр.	Нобикова	Алиса	02.11.84

705-3-27.88- ЭО. НК1

Ведомость электромонтажных конструкций, подлежащих изготовлению в МЭЗ

Стадия	Лист	Листов
Р		1

ЮЖГИПРОРЧДА

Прибязан			
Инв. №	ГМП	Сериков	В
Нач. отд.	Остапенко	Васильев	
М. спец.	Дмитриев	Юлиан	
Нач. гр.	Романовский	Алекс	
Проб.	Урина	Игорь	
Разраб.	Федченко	Влад	
Н. контр.	Нобикова	Алиса	22.11.84

10248/1

705-3-27.88- ЭО. НК2

Ведомость изделий и материалов для изготовления электромонтажных конструкций и деталей в МЭЗ

Стадия	Лист	Листов
Р		1

ЮЖГИПРОРЧДА

ЦЕНТРАЛЬНЫЙ ИНСТИТУТ ТИПОВОГО ПРОЕКТИРОВАНИЯ

ГОССТРОЯ СССР

КИЕВСКИЙ ФИЛИАЛ

г. Киев-57 ул. Эжена Потье № 12

27/8
Заказ № 6124/1 Инв. № 10248/1 Тираж 60
Сдано в печать 22/5 1990 Цена 1.90