

ТИПОВОЙ ПРОЕКТ

705-3-26.88

ХРАНИЛИЩЕ ВЗРЫВЧАТЫХ МАТЕРИАЛОВ
ЕМКОСТЬЮ 24 Т

Альбом 2

- ТХ - ТЕХНОЛОГИЯ ПРОИЗВОДСТВА
ЭО - ЭЛЕКТРИЧЕСКОЕ ОСВЕЩЕНИЕ
ЗГ - МОЛНИЕЗАЩИТА ЗДАНИЯ
ОВ - ВЕНТИЛЯЦИЯ
СС - СВЯЗЬ И СИГНАЛИЗАЦИЯ

10247/1
цена: 1-75

Кор. 2/11 10247/1

					ПРИБЯЗАН	
№.И						

Листом 2

№. №. листов	Наименование и обозначение документов Наименование листа	Стр.
1.	Содержание альбома	2
	Технология производства - ТХ	
1	Общие данные	3
2	Планы размещения взрывчатых материалов в хранилище	4
3	Планы размещения взрывчатых материалов в хранилище	5
4	Разрезы	6
	Электрическое освещение - ЭО	
1	Общие данные	7
2	План расположения электрического оборудования и прокладки электрических сетей	8
3	Установка светильника ВЭГ-100 с основанием на потолочном перекрытии	9
	Молниезащита здания - ЭГ	
1	Общие данные	10
2	Размещение молниезащитных устройств. План.	11
3	Размещение молниезащитных устройств. Разрезы	12

№. №. листов	Наименование и обозначение документов Наименование листа	Стр.
	Вентиляция - ВВ	
1	Общие данные	13
2	План на опм. 0,000. Разрез 1-1	14
	Связь и сигнализация - СС	
1	Общие данные	15
2	Схема расположения сети связи и сигнализации	16
3	План расположения конструкций для установки извещателей и прокладки кабелей	17
	Прилагаемые документы	
	Стеллаж 2600x730x2100. Общий вид - ТХ.В01	18
	Стеллаж 2600x730x1800. Общий вид - ТХ.В02	19
	Стеллаж 1300x750x900. Общий вид - ТХ.В03	20
	Ведомость электромонтажных конструкций, подлежащих изготовлению МЭЗ - ЭО.МК1	21
	Ведомость изделий и материалов для изготовления электромонтажных конструкций изделий в МЭЗ - ЭО.МК2	21

Шк. №. №. листов, подписи и дата

Привезли:

Шк. №.	
--------	--

Мат. отв.	Воловская	Волынский
П. констр.	Шимитово	
Мат. ср.	Макашов	
Мат. ср.	Никитин	
Пров.	Чудиновская	
Разреш.	Бучина	
И. констр.	Шатошвили	

705-3-26.88

Содержание альбома

10247/1

Статус	Лист	Листов
Р		1
ИЗДАТЕЛЬСТВО		

Листом 2

Ведомость рабочих чертежей основного комплекта

Лист	Наименование	Примечание
1	Общие данные	
2	Планы размещения взрывчатых материалов в хранилище	
3	Планы размещения взрывчатых материалов в хранилище	
4	Разрезы	

Продолжение

Обозначение	Наименование	Примечание
-ОВ	Вентиляция	
-СС	Связь и сигнализация	
-АР	Архитектурные решения	
-КЖ	Конструкции железобетонные	

Ведомость ссылочных и прилагаемых документов

Обозначение	Наименование	Примечание
	<u>Ссылочные документы</u>	
	Общие правила безопасности при взрывных работах	
	Инструкция о порядке хранения, использования и учета взрывчатых материалов	
	<u>Прилагаемые документы</u>	
705-3-26.88-ТХ.00	Спецификация оборудования	Листом 4
705-3-26.88-ТХ.В01	Стеллаж 2600 x 730 x 2100	С.
705-3-26.88-ТХ.В02	Стеллаж 2600 x 730 x 1800	С.
705-3-26.88-ТХ.В03	Стол 1300 x 750 x 900	С.

- Условные обозначения**
- ВВ** — контейнеры, мешки, ящики со взрывчатыми веществами
 - аш** — ящики с детонирующим шнуром
 - аш** — ящики с детонирующим шнуром
 - А** — ящики с огнепроводным шнуром
 - ящики с детонаторами

Общие указания

- Оборудование, приведенное в спецификации оборудования, в зависимости от вида складируемых взрывчатых материалов, осмивается при привязке проекта.
- Разрешается использование погрузчиков, допущенных к применению Госгортехнадзором СССР.

Ведомость основных комплектов рабочих чертежей

Обозначение	Наименование	Примечание
-ТХ	Технология производства	
-ЭО	Электрическое освещение	
-ЭГ	Молниезащита здания	

Типовой проект разработан в соответствии с действующими нормами и правилами и предусматривает мероприятия, обеспечивающие взрывную, взрывопожарную и пожарную безопасность при эксплуатации здания.

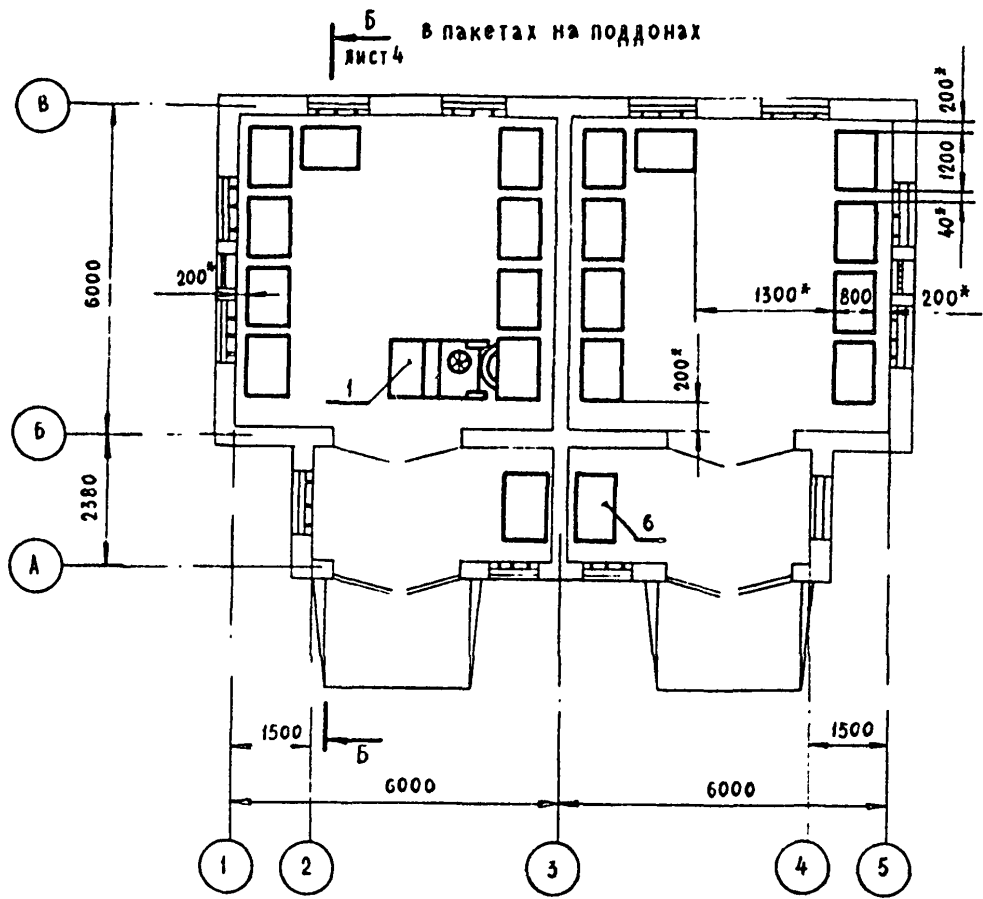
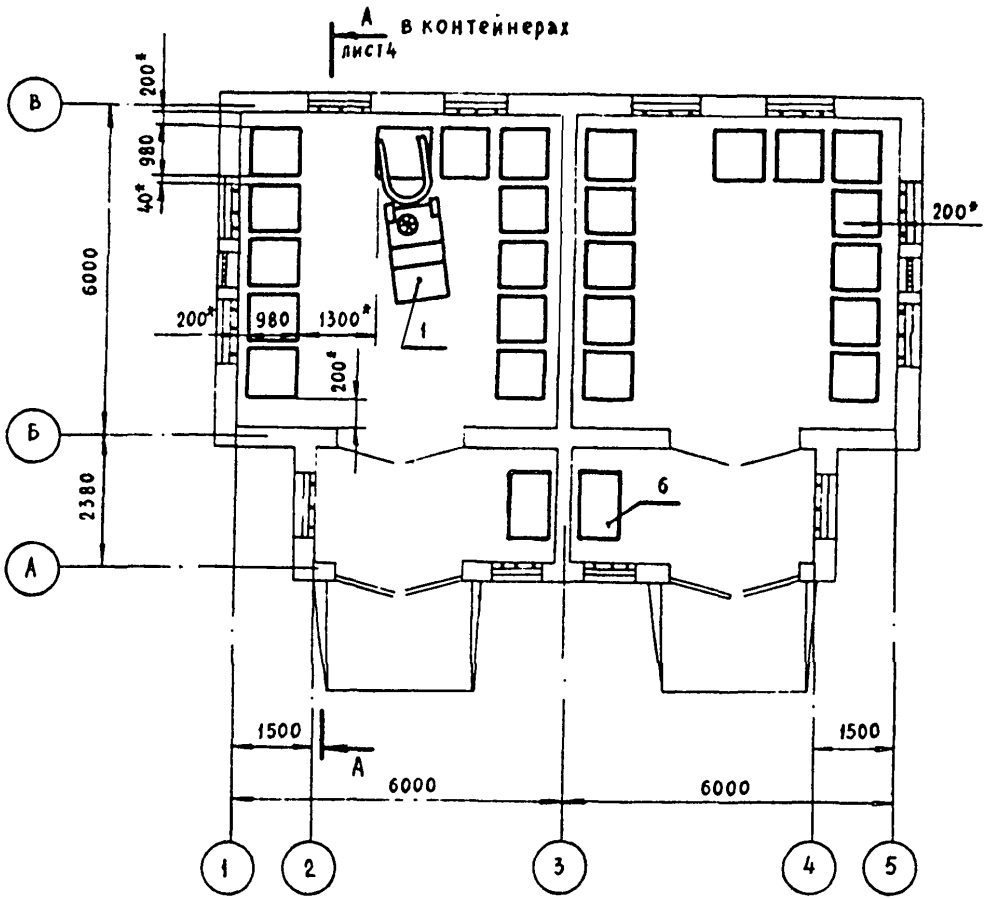
Гл. инженер проекта	Сериков	<i>Сериков</i>
---------------------	---------	----------------

1024/11

Привязан:		
Лист №		
705-3-26.88-ТХ		
Хранилище взрывчатых материалов емкостью 24тнннн!	Стация	Лист
	Р	1
Общие данные	4	
		ЮЖГНПРОЦД

Лист 1/10. Поступило в отдел 10.08.1977

Альбом 2



* - минимально допустимые зазоры

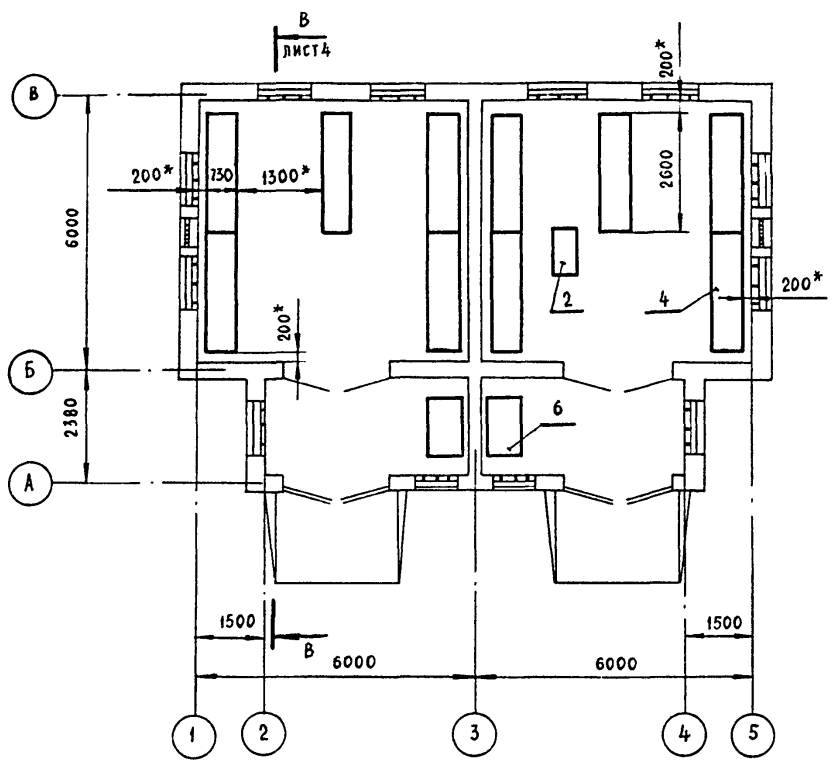
Имя и должность
Подпись и дата
Взам инв. №

				10247/1		
				705-3-26.88-ТХ		
Привязан				Гип	Сериков	<i>Сериков</i>
				Нач. отд.	Белашанко	<i>Белашанко</i>
				Гл. констр.	Шмигалько	<i>Шмигалько</i>
				нач. гр.	Макашов	<i>Макашов</i>
				нач. гр.	Никитин	<i>Никитин</i>
				Пров.	Чудновская	<i>Чудновская</i>
				инженер	Бунина	<i>Бунина</i>
				н. контр.	Шалопиник	<i>Шалопиник</i>
				инв. №		
				Хранилище взрывчатых материалов емкостью 24 тонны.		Стадия
				Планы размещения взрывчатых материалов в хранилище.		Лист
						Листов
						р 2
				ЮЖГИПРОРУДА		

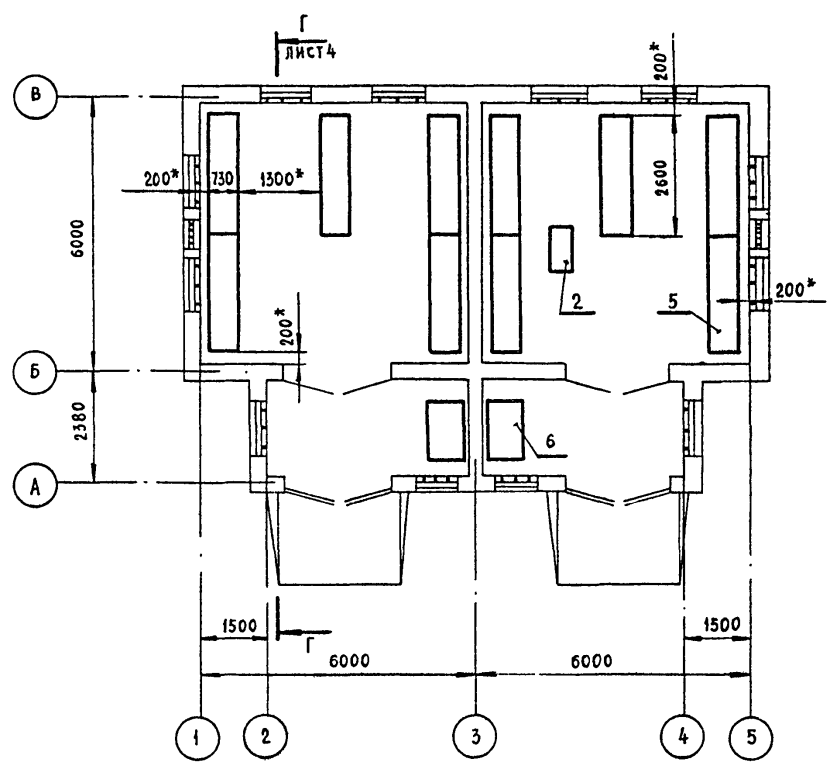
Копир Колесникова

Альбом 2

На стеллажах II групп



На стеллажах IV групп



* - минимально допустимые зазоры

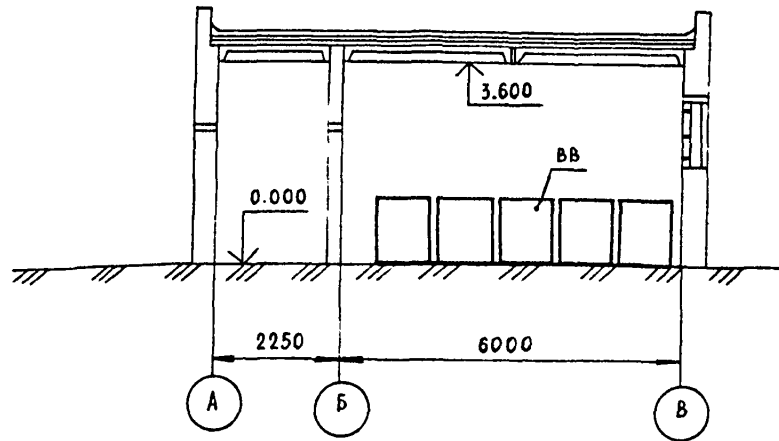
Инв. и подв.	Подпись и дата	Взм. инв. №

Привязан			
Инв. №			

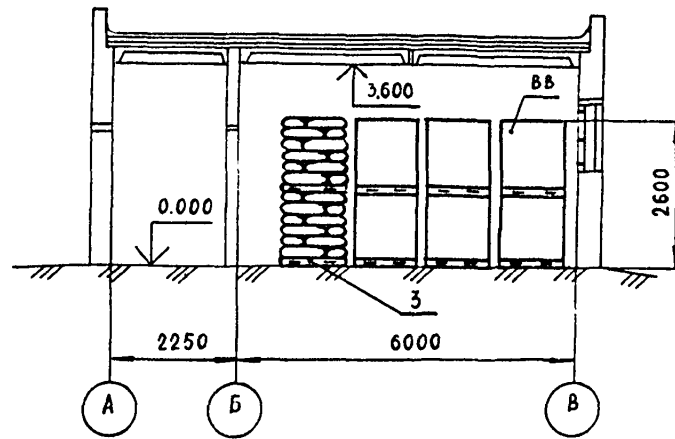
10247/1			
705-3-26.88-ТХ			
ГИП	Сериков	<i>Сериков</i>	31.10.82
Нач. отд.	Белошапко	<i>Белошапко</i>	31.10.82
Гл. констр.	Шмитько	<i>Шмитько</i>	31.10.82
Нач. гр.	Макашов	<i>Макашов</i>	25.11.88
Нач. гр.	Никитин	<i>Никитин</i>	25.11.88
Пров.	Чудновская	<i>Чудновская</i>	25.11.88
Инженер	Бунина	<i>Бунина</i>	25.11.88
Н. контр.	Шапошник	<i>Шапошник</i>	25.11.88
копир	Колесникова	<i>Колесникова</i>	25.11.88
Хранилище взрывчатых материалов емкостью 24 тонны.		Стадия	Лист
Планы размещения взрывчатых материалов в хранилище		р	3
ЮЖГИПРОРУДА		Листов	

Альбом 2

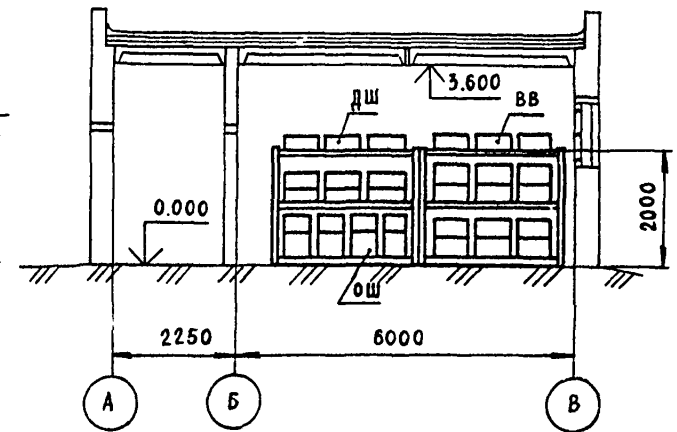
A-A



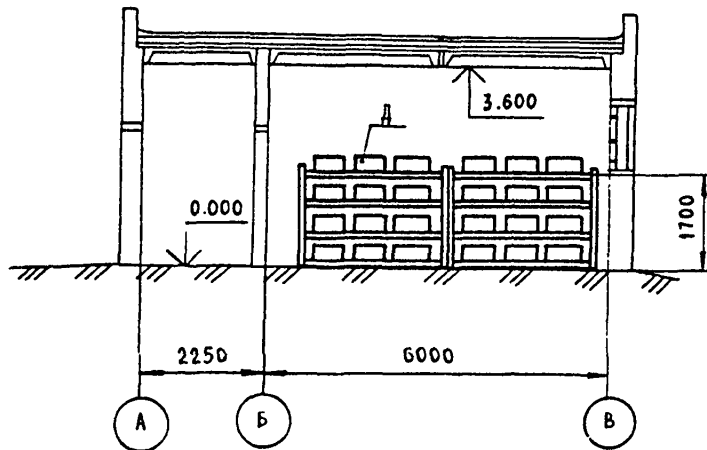
Б-Б



В-В



Г-Г



На чертеже приведены максимально допустимые высоты стеллажей и штабелей

Инв. № подл. Подпись и дата. Взам. инв. №

				10247/1				
				705-3-26.88-ТХ				
Привязан:				ГИП	Сериков	<i>Сериков</i>		
				Нач. отд.	Белошапка	<i>Белошапка</i>		
				Гл. констр.	Шмитько	<i>Шмитько</i>		
				Нач. гр.	Макашов	<i>Макашов</i>		
				Нач. гр.	Никитин	<i>Никитин</i>		
				Пров.	Чудновская	<i>Чудновская</i>		
				инженер	Бунина	<i>Бунина</i>		
				Н. контр.	Шапошник	<i>Шапошник</i>		
				Копир	Колесникова	<i>Колесникова</i>		
				Хранилище взрывчатых материялов емкостью 24 тонны		Стадия	Лист	Листов
						Р	4	
				Разрезы		ЮЖГИПРОЦДА		

Ведомость рабочих чертежей основного комплекта
Таблица 1

Лист	Наименование	Примеч.
1	Общие данные	
2	План расположения электрического оборудования и прокладка электрических сетей	
3	Установка светильника ВЗГ-100 с основанием на потолочном перекрытии	

Ведомость ссылочных и прилагаемых документов
Таблица 2

Обозначение	Наименование	Примеч.
<u>Ссылочные документы</u>		
5.407-43	Установка распределительных шкафов серии ПР11	
Вып. 0	Материалы для проектирования	
Вып. 1	Рабочие чертежи	
5.407-77	Установка кнопок ПКЕ, ПКУ-15, переключателей ПП, сигнальных приборов и автоматов АП50	
Вып. 1	Монтажные чертежи	
Вып. 2	Чертежи изделий	
4.407-233	Прокладка осветительных электропроводов и установка светильников с лампами накаливания и ДРЛ на кронштейнах	

Типовой проект разработан в соответствии с действующими нормами и правилами и предусматривает мероприятия, обеспечивающие взрывную, взрывопожарную и пожарную безопасность при эксплуатации здания

Гл. инженер проекта	Сериков	В.И.
---------------------	---------	------

Продолжение табл. 2

Обозначение	Наименование	Примеч.
ВСН-381-85/ММСС-СССР	Инструкция в составе и оформлении электротехнической рабочей документации для промышленного строительства	
<u>Прилагаемые документы</u>		
705-3-26.88-Э0.НК.1	Ведомость электромонтажных конструкций, подлежащих изготовлению в МЭЗ	
705-3-26.88-Э0.НК.2	Ведомость изделий и материалов для изготовления электромонтажных конструкций и деталей в МЭЗ	
705-3-26.88-Э0.ВМ	Ведомость потребности в материалах	альбом 4
705-3-26.88-Э0.СО	Спецификация оборудования	альбом 4

Общие указания

1. Полезная площадь освещаемых помещений - 72 м²
2. Установленная мощность освещения - 1,2 кВт
3. Количество светильников - 12 шт

10247/1

Инв. №		Привязан					
				705-3-26.88-Э0			
Гип	Сериков	12		Хранилище взрывчатых материалов емкостью 24 тонны	Стандарт	Лист	Листов
Нач. отд.	Котляренко	В.И.			р	1	5
Л. спец.	Витришев	В.И.			ЮЖГИПРОРУДА		
Нач. зр.	Афанасьев	В.И.					
Проб.	Уринов	В.И.		Общие данные			
Разраб.	Редченко	В.И.					
Н. контр.	Нобыкова	В.И.					

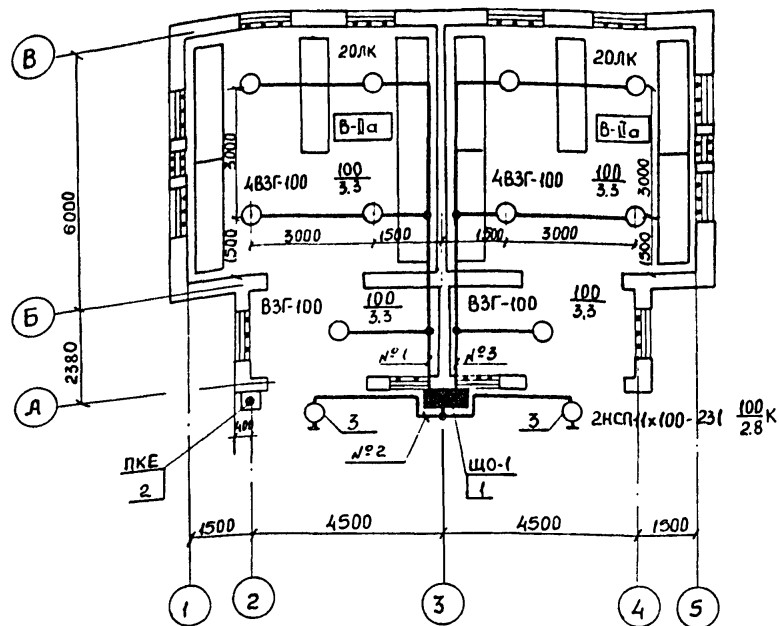
Листом 2

Инв. №, табл. Подпись и дата Взам. инв. №

Ведомость узлов установки электрического оборудования на плане расположения

Поз	Обозначение	Наименование	Кол	Примеч
1	5.407-43 В1, 11, 12 исп 5	Установка распределительного шкафа на стене. Подвод внешних проводников - сверху		
		ПР11-3054-54У3	1	
2	5.407-77.1.70	Пост кнопочный типа ПКЕ на стене		
		Монтажный чертеж		
		Кнопка ПКЕ 222-2У3	1	
3	5.407-233-001	Установка кронштейна У116У3 со светильником для ламп накаливания		
		светильник НСП11x100-231	2	

Альбом 2



Данные о групповых щитках с автоматическими выключателями

Номер щита	Тип	Установленная мощность кВт	Номера автоматических выключателей				Ток расцепителя, А	
			Однополюсные		Трёхполюсные		на вводе	на линиях
			Занятые	Резервные	Занятые	Резервные		
ЩО-1	ПР11-3054-54У3	1,2	—	—	1-3	4	—	16

Ш. в. № подл. Подпись и дата. Взам. Ш. № 1.

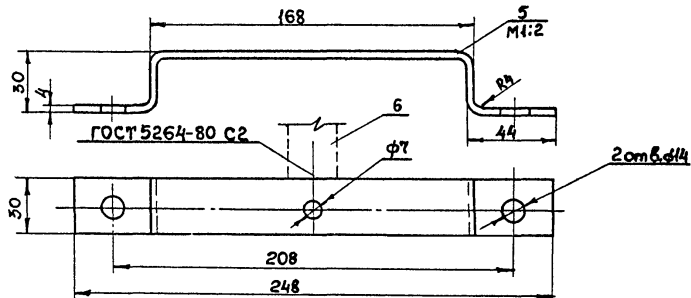
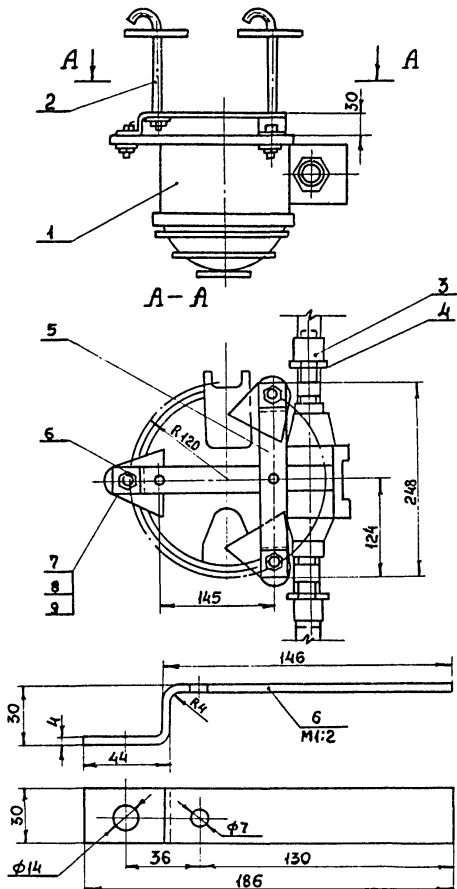
10247/11

705-3-26.88 - 30

ГИП Сериков	Нач. отд. Остапенко	Инж. Дмитриев	Инж. Романовский	Проб. Чурин	Разрад. Федченко	Инж. Н. Контр. Н. Свильов	Хранилище взрывчатых материалов емкостью 24 тонны	Станд. лист	Листов
							План расположения электрического оборудования и прокладка электрических сетей	Р	2

НОЖГИПРОРУДА

Привязан							
Ш. в. №							



Марка, Поз.	Обозначение	Наименование	Кол.	Масса ед.кг	Примеч.
1	ТУ 46-535-778-73	Светильник ВЗГ-100	1		
2	ТУ 36-1451-82	Шпилька У626УХЛ4	2		
3		Муфта Ц-25 ГОСТ 8966-75	2	0,463	
4		Контршайба Ц-25 ГОСТ 8968-75	2	0,076	
5		Пластина 4x30 ГОСТ 103-76 L=288 Вет. КП2 ГОСТ 535-79	1	0,29	
6		Пластина 4x20 ГОСТ 103-76 L=206 Вет. КП2 ГОСТ 535-79	1	0,21	
7		Болт М12x40,58 ГОСТ 7798-70	3		
8		Кайка М12,5 ГОСТ 5915-70	3		
9		Шайба 12,01 ГОСТ 1371-78	3		

1. Покрывать детали поз. 2,5 и 6 эмалью Гр-245 ГОСТ 5971-70
2. Резьбу от окраски предохранить и смазать техническим вазелином.

Шкв. № табл. Подпись и дата ВЗГП, инв. №

Инв. №				Прибылан				Хранители взрывчатых материалов емкостью 24 тонны с рампой				Страницы		Листов	
								Установка светильника ВЗГ-100 с основанием на потолочном перекрытии				Р		З	
												ЮЖГИПРОУДА			

10247/1
705-3-26.88-30

Альбом 2

Ведомость рабочих чертежей основного комплекта

Лист	Наименование	Примечание
1	Общие данные	
2	Размещение молниезащитных устройств План	
3	Размещение молниезащитных устройств Разрезы	

Ведомость ссылочных и прилагаемых документов.

Обозначение	Наименование	Примечание
	<u>Ссылочные документы</u>	
ВСН-381-85/ММСС СССР	Инструкция о составе и оформлении электротехнической рабочей документации промышленного строительства Единые правила безопасности при взрывных работах	
	<u>Прилагаемые документы</u>	
705-3-26.88-ЭГ.ВМ	Ведомость потребности в материалах	Альбом 4

Перечень видов работ для которых необходимо составить акты освидетельствования скрытых работ согласно СНиП 3.01.01-85
1. Устройство наружного заземления.

Типовой проект разработан в соответствии с действующими нормами и правилами и предусматривает мероприятия, обеспечивающие взрывную, взрывопожарную и пожарную безопасность при эксплуатации здания

Главный инженер проекта	Сериков	<i>Сериков</i>	
-------------------------	---------	----------------	--

Общие указания

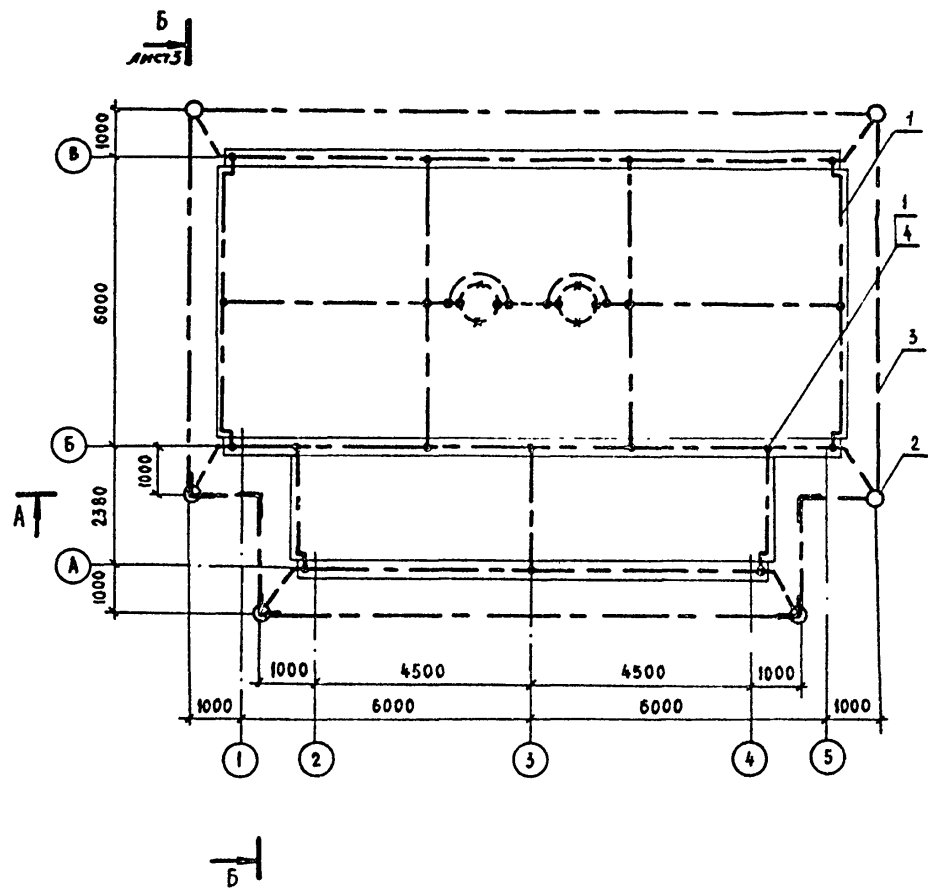
1. Настоящий проект предусматривает молниезащиту от вторичных воздействий молнии.
2. Все соединения молниеприемной сетки и токоотводов выполнить сваркой: сварные швы по ГОСТ 5264-80 сплошные, катетом 4 мм.
3. Для предохранения от коррозии молниеприемную сетку и токоотводы окрасить в черный цвет лаком БТ-577 (ГОСТ 5631-79)
4. Сопротивление заземляющего устройства не должно превышать 5 Ом. Расчет заземляющего устройства произведен для грунтов с удельным сопротивлением $\rho - 1 \cdot 10^4 \text{ Ом} \cdot \text{см}$. При $\rho > 1 \cdot 10^4 \text{ Ом} \cdot \text{см}$ количество заземляющих стержней определяется расчетом при привязке проекта.

10247/1

У л в м о д е л ь П о д п и с ь и д а т а В з а м и н в №

Инв №		Привязан:			
		705-3-26.88-ЭГ			
Гип	Сериков	Хранилище взрывчатых матер алов емкостью 24тонны			
Нач ота	Остапенко				
Гл спец	Шеляубский				
Рук гр	Фатеев				
Проверит	Куличенко				
Инженер	Шмиголь	Стадия	Лист	Листов	
И контр	Шапошник	р	1	3	
		Общие данные		ЮЖГИПРОРУДА	

Альбом 2



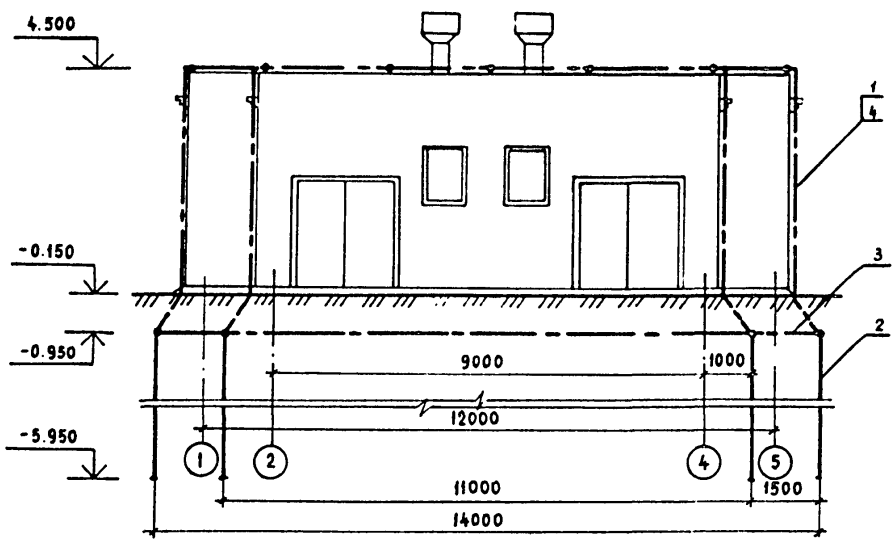
Марка, поз.	Обозначение	Наименование	Кол.	Масса ед., кг	Примеч.
1		Круг — $\frac{88 \text{ ГОСТ } 2590-71}{\text{В ст } 3 \text{ КП } 2 \text{ ГОСТ } 535-79}$	135	0,39	м
2		Круг — $\frac{812 \text{ ГОСТ } 2590-71}{\text{В ст } 3 \text{ КП } 2 \text{ ГОСТ } 535-79}$	6	0,69	L = 5 м
3		Полоса — $\frac{4 \times 40 \text{ ГОСТ } 103-76}{\text{В ст } 3 \text{ КП } 2 \text{ ГОСТ } 535-79}$	60	1,26	м
4		Скоба однозапковая			
		СО-8У3	90	0,0019	

Лист 3

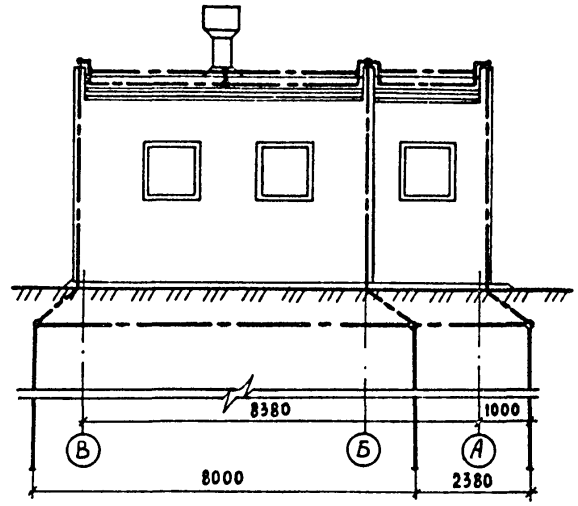
Имя и номер Подпись и дата Взам инв №

		10247/11		
		705-3-26.88-ЭГ		
ГМП	Сериков			
Нач. отд.	Остапенко			
Гл. спец.	Шелюбский			
Рук. гр.	Фатеев			
Проверил	Кудиченко			
Инженер	Шмиголь			
И. инв.	Н. контр.	Шапошник		
Привязан		Хранилище взрывчатых материалов емкостью 24 тонны		Стадия
		Размещение молниезащитных устройств План		Лист
				Листов
				Р 2
				ЮЗГИПРОРУДА

Разрез А-А



Разрез Б-Б



Альбом 2

Инв № 0247/1
Подпись и дата
Взам инв №

				10247/1								
				705-3-26.88-ЭГ								
Привязан:		Гип	Сериков	Нач отд	Остапенко	Хранилище взрывчатых материалов емкостью 24 тонны	Стадия	Лист	Листов			
		Гл спец	Шелюбский	Рук гр	Фатеев					Р	3	
		Проверил	Куличенко	Инженер	Шмиголь							
		Инв №		И контр	Шапошник							
Размещение молниезащитных устройств Разрезы							ЮЗГИПРОРУДА					

Альбом 2

Ведомость рабочих чертежей основного комплекта Таблица 1

Лист	Наименование	Примечание
1	Общие данные	
2	План на отн. 0.000 Разрез I-I.	

Ведомость ссылочных и прилагаемых документов Таблица 2

Обозначение	Наименование	Примечание
<u>Ссылочные документы</u>		
СНИП II-3-79 изд. 1986г	Строительная теплотехника	
СНИП 2 04. 05- 86	Отопление, вентиляция и кондиционирование	
СНИП 2 01 01- 82	Строительная климатология и геофизика	
СНИП 3. 05. 01- 85	Внутренние санитарно-технические системы.	
Серия 5 904- 45	Единые правила безопасности при взрывных работах	
Серия 1.494- 32	Узлы прохода вентиляционных вытяжных шахт через покрытия промышленных зданий Узлы прохода общего назначения	
	Зонты и дефлекторы вентиляционных систем	

Типовой проект разработан в соответствии с действующими нормами и правилами и предусматривает мероприятия, обеспечивающие взрывную, взрывопожарную и пожарную безопасность при эксплуатации здания.

Главный инженер проекта	<i>Сериков</i>	Сериков
-------------------------	----------------	---------

Продолжение табл. 2

Обозначение	Наименование	Примечание
<u>Прилагаемые документы</u>		
705-3-26.88-06.СО	Спецификация оборудования	альбом 4
705-3-26.88-06.БМ	Ведомость потребности в материалах	альбом 4

Общие указания

1. Воздуховод и дефлектор системы ВЕ1, ВЕ2 изготавливаются из черной листовой стали и окрашиваются снаружи масляной краской.
2. Закладные детали для крепления приточных жалюзийных решёток предусмотрены в чертежах основного комплекта марки АР.

10247/1

Привязан:				
Инв. №		705-3-26.88 - 06		
ГИП	Сериков <i>Сер</i>			
Нач. отд.	Заломаяв <i>Заломаяв</i>			
Гл. техн.	Кайсин <i>Кайсин</i>			
Нач. гр.	Дроздова <i>Дроздова</i>			
Провер.	Дроздова <i>Дроздова</i>			
Инженер	Сапсай <i>Сапсай</i>			
Н. контр.	Шапошник <i>Шапошник</i>			
Хранилище взрывчатых материалов емкостью 24 тонны.		Стадия	Лист	Листов
		Р	1	2
Общие данные		ЮЗГИПРОРУДА		

Согласовано:

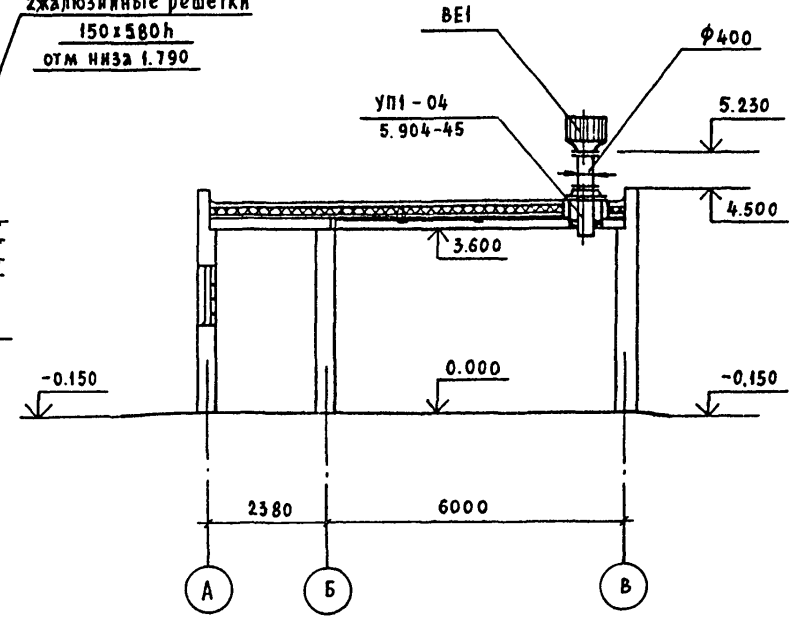
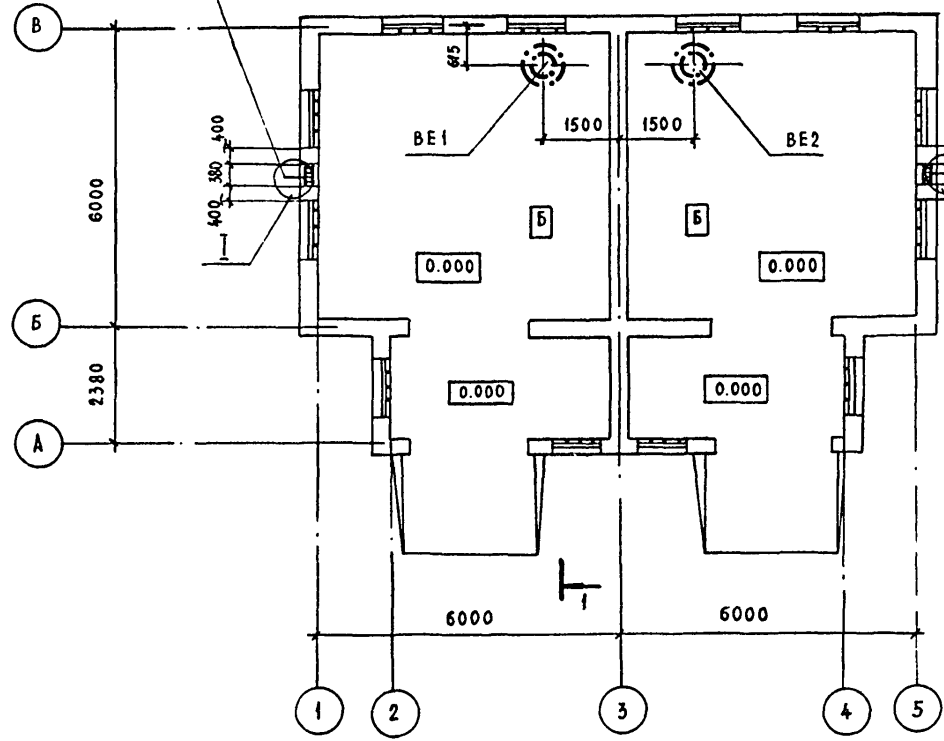
Строительный отдел	Инженер	И.И.И.
Б.А.Констр	Нач. гр.	И.И.И.
П.И.И.	Нач. гр.	И.И.И.
М.И.И.	Нач. гр.	И.И.И.

План на отм. 0.000

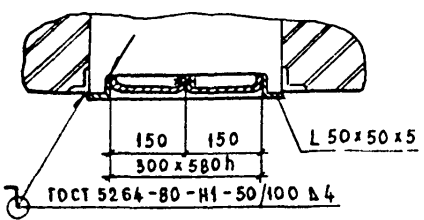
Разрез 1-1

2 жалюзийные решётки
150 x 580 h
отм. низа 1.790

2 жалюзийные решётки
150 x 580 h
отм. низа 1.790



I (повернуто)
M 1:10



Альбом 2

ИВ. № ПОДА.	ПОЯСН. И ДАТА	ВЗЯМ. № В. №

Привязан:			705-3-26.88 - 0В		
Гип	Сериков		Хранилище взрывчатых материалов емкостью 24 тонны		
Нач. отд.	Эломаев		Стадия	Лист	Листов
Гл. техн.	Кайсин		р	2	
Рук. гр.	Дроздова		ЮЗГИПРОРЧДА		
Провер.	Дроздова		Формат А3		
Инженер	Сапсан	Копировал Колесник			
ИВ. №	И. контр.	Шапошник	Копировал Колесник		

Копировал Колесник

Формат А3

Альбом 2

Ведомость рабочих чертежей основного комплекта

Лист	Наименование	Примеч.
1	Общие данные	
2	Схема расположения сети связи и сигнализации	
3	План расположения конструкций для установки извещателей и прокладки кабелей	

Ведомость ссылочных и прилагаемых документов

Обозначение	Наименование	Примеч.
<u>Ссылочные документы</u>		
СНиП 2.04.09-84	Пожарная автоматика зданий и сооружений	
	ТРВ-2. Техническое описание	
<u>Прилагаемые документы</u>		
705-3-26.88-СС.001	Спецификация оборудования	Альбом 4
705-3-26.88-СС.ВМ	Ведомость потребности в материалах	Альбом 4

Типовой проект разработан в соответствии с действующими нормами и правилами и предусматривает мероприятия, обеспечивающие взрывную, взрывопожарную и пожарную безопасность при эксплуатации зданий

Гл. инженер проекта	Сериков	Сг	
---------------------	---------	----	--

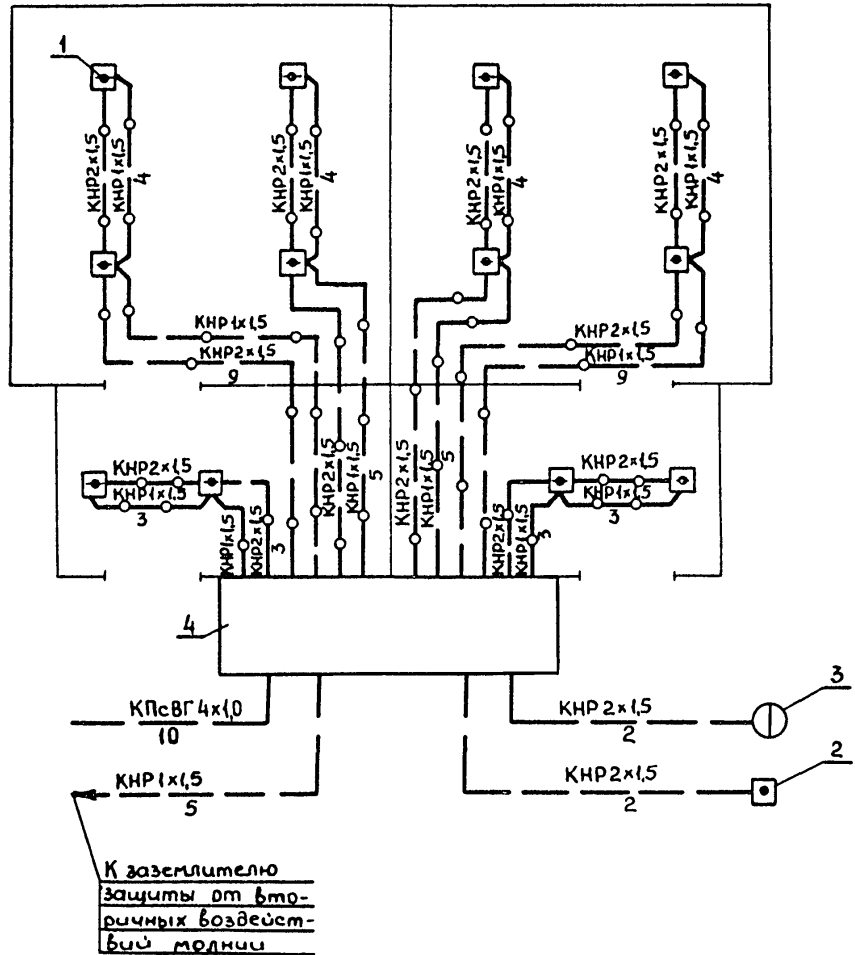
Общие указания

1. Включение сети сигнализации предусматривается в концентратор „Топаз“.
2. Кабель КНР принят в соответствии с нормативно-технической документацией на термоизвещатель ТРВ-2 для обеспечения его взрывобезопасности.
3. Телефонный аппарат ТА-1321 и пожарный извещатель ИПР установить на стене на высоте 1,5 м; коробку клеммную установить на высоте 2,5 м.

Изм. №, дата, подпись и дата, подпись

			10247/11		
			Привязан		
			705-3-26.88 - СС		
			Хранилище взрывчатых материалов емкостью 24 тонны		
Гл. инж.	Сериков	Сг	Лист	1	3
Нач. отд.	Остапенко	09-15	Лист		
Л. спец.	Лыбачев	09-15	Лист		
Нач. зр.	Головенский	06-19	Лист		
Проб.	Головенский	06-19	Лист		
Инж.	Лавута	06-19	Лист		
Н. контр.	Новикова	02-11-87	Лист		
			Общие данные		
			ГОЖГИПРОРУДА		

Альбом 2



Марка поз.	Обозначение	Наименование	Кол.	Примеч.
1		Извещатель ТРВ-2	12	
2		Извещатель ИПР	1	
3		Аппарат телефонный ТА-1321	1	
4		Коробка У-615А	1	
		Кабель КПСВГ 4x10	10 м	
		ГОСТ 1508-78Е		
		Кабель КНР 2x1,5	60 м	
		КНР 1x1,5	61 м	
		ГОСТ 7866.1-76		

Инв. № подл. Подпись и дата. Взам инв. №

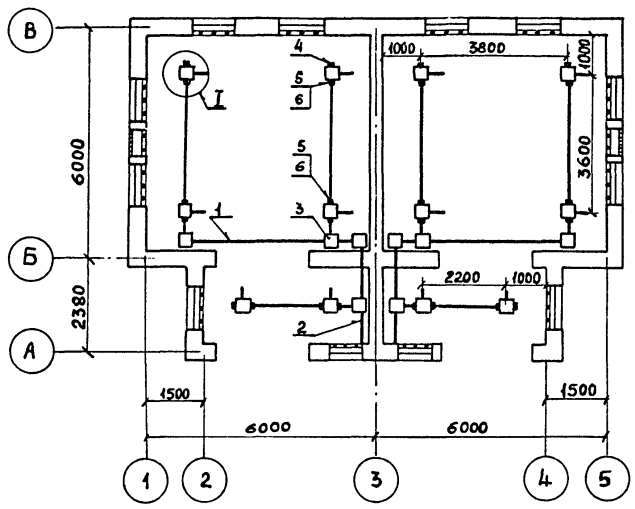
К заземлителю защиты от вторичных воздействий молнии

Привязан				Нач. отв. Степаненко	10.10.88	Хранилище взрывчатых материалов емкостью 24 тонны	Станд. лист 2	Листов
			Гл. спец. Трибачев	10.10.88				
			Проб. Голобенский	10.10.88				
			Инж. Лагута	10.10.88				
Инв. №			Н. контр. Новиково	10.10.88		Схема расположения сети связи и сигнализации	ЮЖГИПРОРУДА	

705-3-26.88 СС

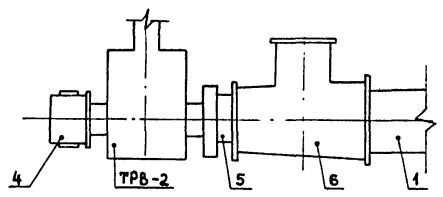
10247/1

Альбом 2



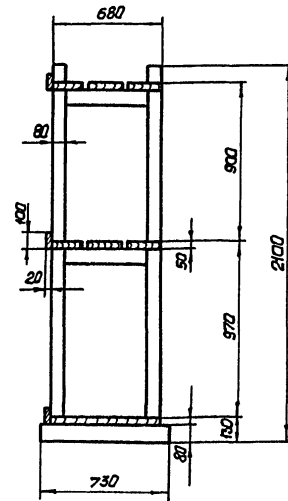
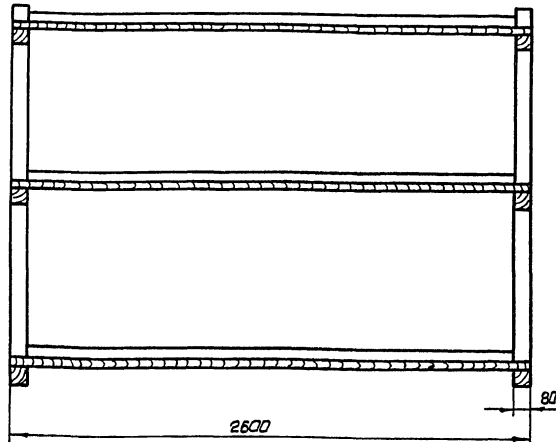
Марка, поз.	Обозначение	Наименование	Кол.	Примеч.
1		Труба 32x2x5000 ГОСТ 10704-76 Б-20 ГОСТ 10705-80	40 м	
2		Труба 50x2x5000 ГОСТ 10704-76 Б-20 ГОСТ 10705-80	3 м	
3		Коробка У994М2 ТУ 36-2415-81	8	
4		Колпак 15 ГОСТ 8962-75	6	
5		Футорка 25x15 ГОСТ 8960-75	18	
6		Тройник 32x20x25 ГОСТ 8950-75	18	
		Полоса Б-24x40 ГОСТ 103-76 ст 3КП ГОСТ 380-71	10 м	Крепление трьб

I
M1:2



Инт. №, поз. / Подпись и дата / Штамм инж. №

Привязан		Нач. отд. Остапенко	10247/1	705-3-26.88 СС	
		Нач. спец. Трубачев		Хранилище взрывчатых материалов емкостью 24 тонны	Станд. лист Листов Р 3
		Нач. зр. Голобенский			
		Проб. Балабанский		План расположения конструкций для установки извещателей и прокладки кабелей	ЮЖГИПРОРЧДА
		Инж. Лагута			
Инт. №		Н. контр. Новикова			



1. Стелажи собирать на деревянных нагелях
2. В случае применения железных гвоздей, головки последних утопить в дерево на глубину не менее 5 мм и зашпаклевать
3. Доски полок стеллажей, за исключением нижней полки, настилать с промежутком 2,5 см.
4. Поверхность стеллажа покрыть огнезащитной краской
5. Для изготовления стеллажей применять древесину хвойных пород влажностью 25%.
6. Объем древесины - 0,33 м³.

Привязан:

ЦНБ. №			

ГЛП	Сороков	СЛ	
Нач.отд.	Евдокимов	СЛ	
Л.контр.	Шмидтова	СЛ	
Нач.зр.	Макашов	СЛ	
Нач.зр.	Никиткин	СЛ	20.09
Прозв.	Букина	СЛ	
Разраб.	Матвеева	СЛ	
И.контр.	Шатолиник	СЛ	20.09

10247/1
705-3-26.88-ТХ.В01Стелажи 2600x730x2100
Общий вид

Студия

Лист

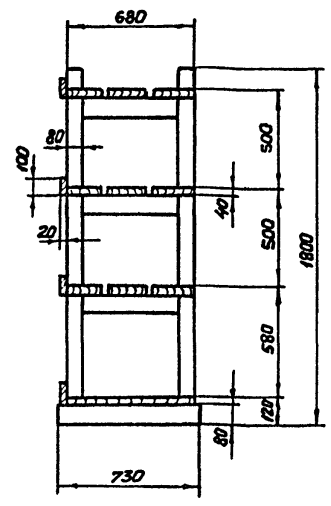
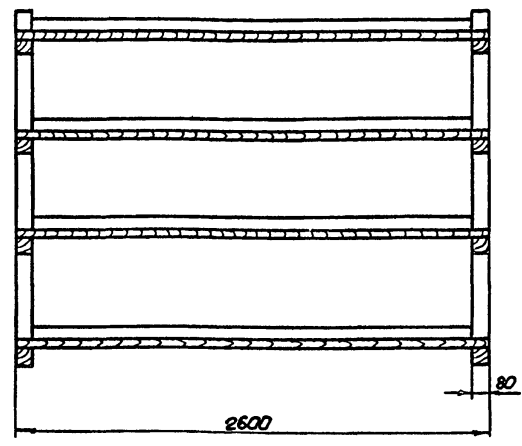
Листов

Р

1

ЮЖГИПРОДУА

Модель 2

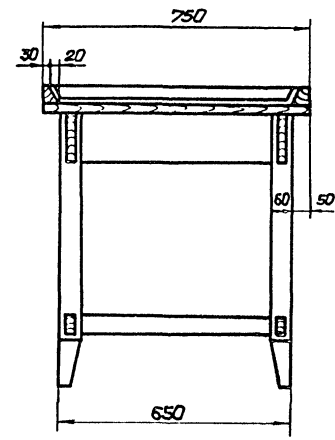
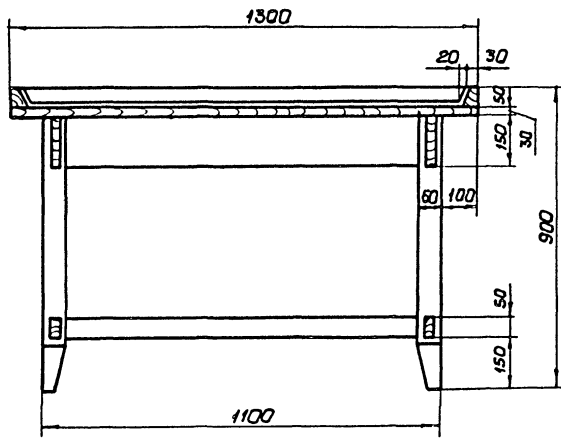


1. Стеллаж собирать на деревянных настилах.
2. В случае применения железных гвоздей, головки последних утопить в дерево на глубину не менее 5мм и зашпаклевать.
3. Доски полок стеллажей, за исключением нижней полки, настлаивать с промежутком 2,5см.
4. Поверхность стеллажей покрыть огнезащитной краской.
5. Для изготовления стеллажей применять древесину хвойных пород влажностью не более 25%.
6. Объем древесины - 0,39 м³.

Умб. № табл. Подпись даты В зам. инв. №

Привязан:			10247/1 705-3-26.88-ТХ.В02		
ГМП	Сврыков		Стеллаж 2600×730×1800 Общий вид		
Мат.отв.	Белашатка				
П.техн.	Шмитыко				
Мат.вр.	Макашов				
Мат.вр.	Мукитим				
Провер.	Бункина		Станция	Линей	Линей
Резерв	Матвеева		Р		1
Умб. №	И.контр.	Щапошников	ИЗЖГИПРОЦД		

Альбом 2



1. Все соединения выполнять на столярном клее.
2. Головки гвоздей необходимо утопить в дерево на глубину не менее 5мм и зашпаклевать.
3. Для изготовления стола принять древесину влажностью не более 25%.
4. Все открытые поверхности покрыть огнезащитной краской
5. Объем древесины - 0,072 м³.

Имя, ф.и.о. прораба, подпись и дата, фамилия

привязан:		И.контр. Шапашник		705-3-26.88-ТХ.803		10247/1		
г.шт	Сериков	Шмитко		705-3-26.88-ТХ.803		Столица	Лист	Листов
нач.отд.	Белошапка	Никитин		Стол 1300x750x900		Р		1
нач.пр.	Макашов	Матвеева		общий вид		ЮЖГНПРОРУДА		
нач.пр.	Никитин	Шапашник						
Провер.	Чудновская							
Разработ.	Матвеева							
И.к.п.к.								

Обозначение чертежа	Наименование	Кол.	Примеч.
5.407-43.В1Л36	Планка переходная	4	
5.407-77.2.210	Конструкция	1	
4.407-233-018	Кронштейн со светильником		
	исполн. 1	1	

Шкв. № подл.	Подпись и дата	Привязан		705-3-26.88 - ЭО.НКИ	Ведомость электро- монтажных конструкций, подлежащих изгото- влению в МЭЗ	Стандарт	Лист	Листов
		Р	1					
Шкв. № подл.	Подпись и дата	Иль. №						
		ГИП	Сериков					
		Нач. отд.	Остапенко					
		Гл. спец.	Дмитриев					
		Нач. гр.	Ванюков					
		Проб.	Урина					
		Разраб.	Федченко					
		Н. контр.	Новикова					

Наименование и техническая характеристика изделия, материала	Тип, марка	Ед. изм.	Кали- чество
Полоса 4×40 ГОСТ 103-76 Вет 3 кп2 ГОСТ 935-79		кг	10
Круг 8×2 ГОСТ 2590-71 Вет 3 кп2 ГОСТ 535-79		кг	10
Профиль 25x10 длиной 1000	К101/142	шт	1
Кронштейн для крепления светильника массой до 10 кг	У116У3		1
Провод 1x2,5 ГОСТ 6323-79	АПВ-380	м	24

Шкв. № подл.	Подпись и дата	Привязан		705-3-26.88 - ЭО.НКИ	Ведомость изделий и материалов для изгото- вления электро-монтаж- ных конструкций и деталей в МЭЗ	Стандарт	Лист	Листов
		Р	1					
Шкв. № подл.	Подпись и дата	Иль. №						
		ГИП	Сериков					
		Нач. отд.	Остапенко					
		Гл. спец.	Дмитриев					
		Нач. гр.	Ванюков					
		Проб.	Урина					
		Разраб.	Федченко					
		Н. контр.	Новикова					

ЦЕНТРАЛЬНЫЙ ИНСТИТУТ ТИПОВОГО ПРОЕКТИРОВАНИЯ
ГОССТРОЯ СССР
КИЕВСКИЙ ФИПИЛ
г. Киев-57 ул. Эжена Пюто № 12

22/5
Заказ № 6121/Име. № 10247/1 Тираж 60
Сдано в печать 22/5 1980 Цена 1.75