

Альбом 2

№. № листа	Наименование и обозначение документов Наименование листа	Стр.
1	Содержание альбома	2
	Технология производства - ТХ	
1	Общие данные	3
2	Планы размещения свариваемых материалов в хранилище	4
3	Разрезы	5
	Электрическое освещение - ЭО	
1	Общие данные	6
2	План расположения электрического оборудования и прокладка электрических сетей	7
3	Установка светильника ВЭГ-100 с основанием на потолочном перекрытии	8
	Молниезащита здания - ЭГ	
1	Общие данные	9
2	Размещение молниезащитных устройств	10
	Вентиляция - АВ	
1	Общие данные	11
2	План на отм. 0,000. Разрез 1-1	12

№. № листа	Наименование и обозначение документов Наименование листа	Стр.
	Связь и сигнализация - СС	
1	Общие данные	13
2	Схема расположения сети связи и сигнализации	14
3	План расположения конструкций для установки извещателей и прокладку кабелей	15
	Прилагаемые документы	
	Стемаж: 2600x730x2100. Общий вид - ТХ.В01	16
	Стемаж: 2600x730x1800. Общий вид - ТХ.В02	17
	Стол 1300x750x900. Общий вид - ТХ.В03	18
	Ведомость электромониторных конструкций, подвешиваемых изготовлению МЭЗ	19
	Ведомость изделий и материалов для изготовления электромониторных конструкций и деталей в МЭЗ	19

Лист №, № табл, подпись и дата, Объем, шифр

Привязан:

Инд. №					

нач. отд.	Белашатер	И.И.И.
б. инженер	Шинько	И.И.И.
нач. в.р.	Макашова	И.И.И.
нач. в.р.	Никитин	И.И.И.
проб.	Чирюковская	И.И.И.
разработ.	Бунин	И.И.И.
и. инженер	Шинько	И.И.И.

10246/2
705-3-25.88

Содержание альбома

Страниц	Лист	Листов
Р		1
ЮЖГИПРОСДА		

Ведомость рабочих чертежей основного комплекта

Лист	Наименование	Применение
1	Общие данные	
2	Планы размещения взрывчатых материалов в хранилище	
3	Разрезы	

Ведомость ссылочных и прилагаемых документов

Обозначение	Наименование	Примечание
	<u>Ссылочные документы</u>	
	Единые правила безопасности при взрывных работах	
	Инструкция о порядке хранения, использования и учета взрывчатых материалов	
	<u>Прилагаемые документы</u>	
705-3-25.88-ТХ.00	Спецификация оборудования	Льбокс У
705-3-25.88-ТХ.80.1	Стеллаж 2600x730x2100	с.
705-3-25.88-ТХ.80.2	Стеллаж 2600x730x1800	с.
705-3-25.88-ТХ.80.3	Стол 1300x750x900	с.

Ведомость основных комплектов рабочих чертежей

Обозначение	Наименование	Примечание
-ТХ	Технология производства	
-Э0	Электрическое освещение	
-ЭГ	Молниезащита здания	

Типовой проект разработан и соответствует с действующими нормами и правилами и предусматривает мероприятия, обеспечивающие взрывную безопасность при эксплуатации здания.

Главный инженер проекта	Сериков	В.р.
-------------------------	---------	------

Продукция

Обозначение	Наименование	Применение
-ОВ	Вентиляция	
-СС	Связь и сигнализация	
-АР	Архитектурные решения	
-КЖ	Конструкции железобетонные	

Условные обозначения

- вв - контейнеры, мешки, ящики со взрывчатыми веществами
 ш - ящики с детонирующим шнуром
 в - ящики с огнепроводным шнуром
 - ящики с детонаторами.

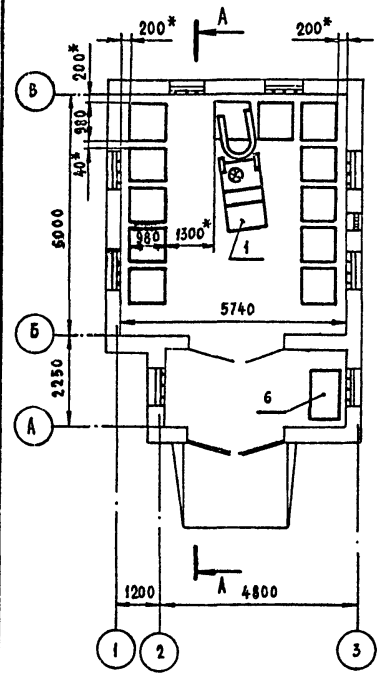
Общие указания

- Оборудование, приведенное в спецификации оборудования, в зависимости от вида складуемых взрывчатых материалов ометчивается при привязке проекта.
- Разрешается использование погрузчиков, допущенных к применению Госгортехнадзором СССР.

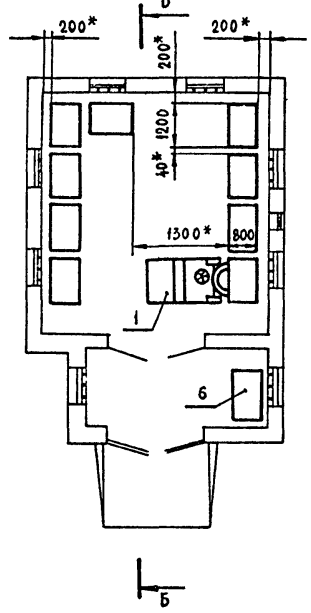
		Привязан:		10246/2		
Изм. №				705-3-25.88-ТХ		
Исполн.	Сериков	Сержант	Сериков	Хранилище взрывчатых материалов емкостью 12 т/м ³	Станция	Листов
Нач. отд.	Бороздина	Шимкина	Сериков	Р	1	3
Нач. отд.	Макушова	Шимкина	Сериков	Общие данные		
Перев.	Чурикова	Шимкина	Сериков	Ю.А. ГИРЦОВА		
Разраб.	Булкина	Шимкина	Сериков			
Нач. о.ц.	Толстик	Шимкина	Сериков			

Альбом 2

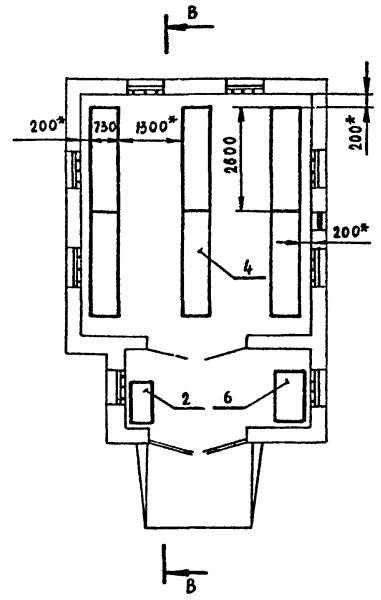
В контейнерах



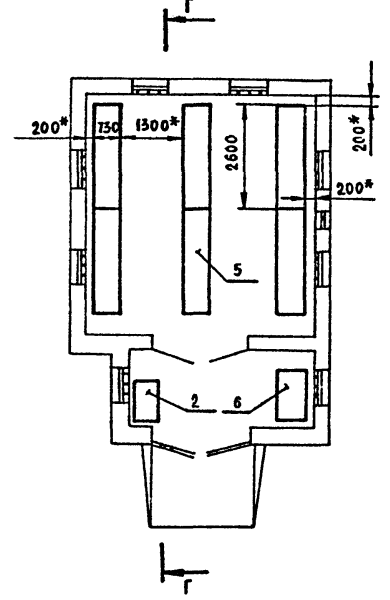
В пакетах на поддонах



На стеллажах взрывчатые материалы II группы



На стеллажах взрывчатые материалы IV группы.

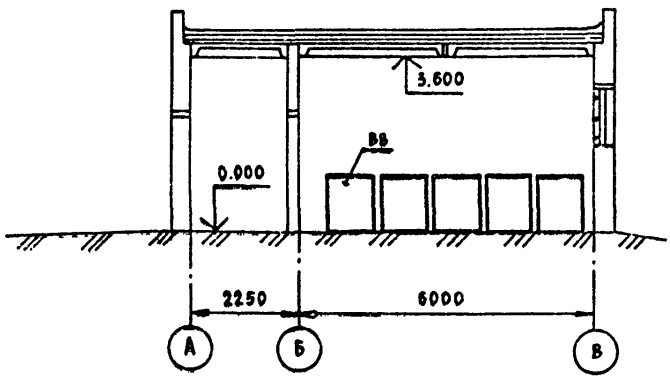


Имя на подл. Подпись мастера Взам. инв. №

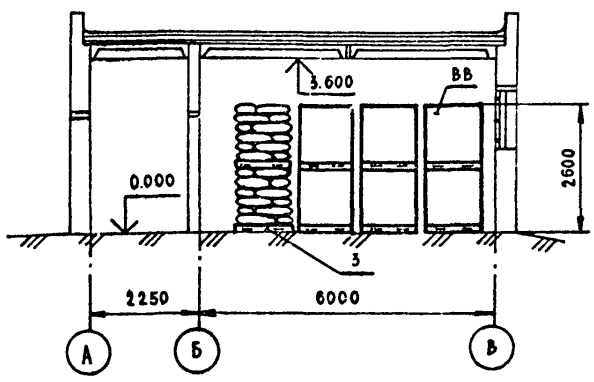
		10246/2		705-3-25.88-ТХ			
Гл. инж. пр	Сериков			Хранилище взрывчатых материалов емкостью 12 тонн.	Стация	Лист	Листов
Нач. отд.	Савиных				р	2	
Гл. техн.	Шмигко			Планы размещения взрывчатых материалов в хранилище.	ЮЗГИПРОРУДА		
Гл. спец.	Макашов						
Рук. гр.	Никитин						
Провер.	Чудиновская						
Инженер	Булнина						
Инв. №	Н. контр.	Шарошник					

Архив 2

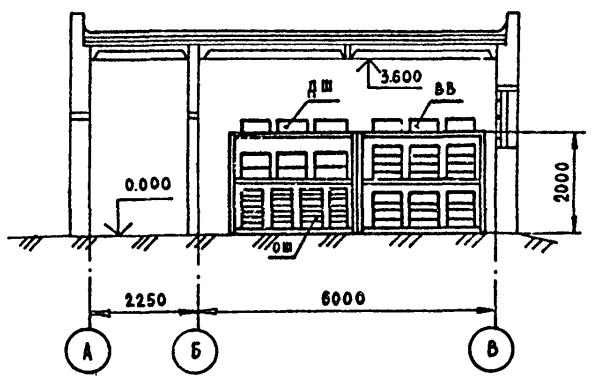
A-A



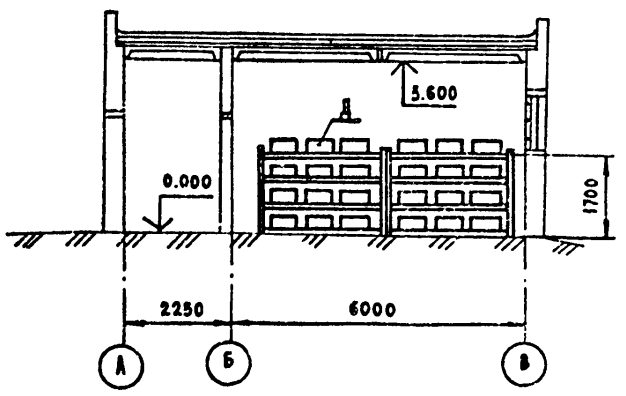
Б-Б



В-В



Г-Г



Тит. № подл. Подпись и дата
 Разм. инв. №

10246/2

705-3-25.88-ТХ

ГМП		Сериков	<i>СМ</i>					
Нач. отд.		Садьников	<i>СМ</i>	1.41				
Гл. техн.		Шмитько	<i>СМ</i>	31.1.88				
Гл. спец.		Макашов	<i>СМ</i>	х-88	Хранилище взрывчатых материалов емкостью 12 тонн.	Стация	Лист	Листов
Рук. гр.		Никитин	<i>СМ</i>	31.1.88		Р	3	
Провер.		Чудновская	<i>СМ</i>	25.1.88				
Инженер		Бунина	<i>СМ</i>	25.1.88				
Инв. №		Н. контр.	Шапошник	<i>СМ</i>	21.1.88	Разрезы.		ЮЖГИПРОРУДА
		Копир. Колесникова				Формат А3		

Ведомость рабочих чертежей основного комплекта

Таблица 1

Лист	Наименование	Примеч.
1	Общие данные	
2	План расположения электрического оборудования и прокладка электрических сетей	
3	Установка светильника ВЗГ-100 с основанием на потолочном перекрытии	

Ведомость ссылочных и прилагаемых документов

Таблица 2

Обозначение	Наименование	Примеч.
	<u>Ссылочные документы</u>	
5.407-43	Установка распределительных шкафов серии ПРН	
Вып. 0	Материалы для проектирования	
Вып. 1	Рабочие чертежи	
5.407-77	Установка кнопок ПКЕ, ПКУ-15, переключателей ПП, сигнальных приборов и автоматов АП-50	
Вып. 1	Монтажные чертежи	
Вып. 2	Чертежи изделий	
4.407-233	Прокладка осветительных электропроводов и установка светильников с лампами накаливания и ДРЛ на кронштейнах	

Типовой проект разработан в соответствии с действующими нормами и правилами и предусматривает мероприятия, обеспечивающие взрывобезопасную и пожарную безопасность при эксплуатации здания

Главный инженер проекта	Сериков	<i>Сериков</i>	
-------------------------	---------	----------------	--

Продолжение табл. 2

Обозначение	Наименование	Примеч.
ВСН-384-85/ММСС-СССР	Инструкция о составе и оформлении электротехнической рабочей документации для промышленного строительства	
	<u>Прилагаемые документы</u>	
705-3-25.88-30.НК1	Ведомость электромонтажных конструкций, подлежащих изготовлению в МЭЗ	
705-3-25.88-30.НК2	Ведомость изделий и материалов для изготовления электромонтажных конструкций и деталей в МЭЗ	
705-3-25.88-30.ВМ	Ведомость потребности в материалах	альбом 4
705-3-25.88-30.СО	Спецификация оборудования	альбом 4

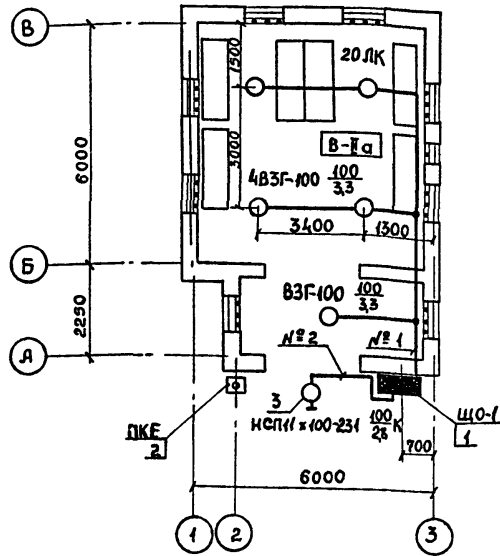
Общие указания

1. Полезная площадь освещаемых помещений — 46 м²
2. Установленная мощность освещения — 0,6 кВт
3. Количество светильников — 6 шт.

10246/2

		Привязан			
Цифры		705-3-25.88 - 30			
ГП	Сериков	Хранилище взрывчатых материалов емкостью 12 тонн	Склад	Лист	Листов
Исполн	Остапенко				
Исп. спец	Ильин				
Исполн. пр.	Иванов				
Пров.	Ирина				
Разраб.	Федченко	Р	1	3	
Пр. контр.	Новикова	Общие данные		ЮЖИ ИПРОРУДА	

Альбом 2



Ведомость узлов установки электрического оборудования на плане расположения

Поз.	Обозначение	Наименование	Кол.	Примеч.
1	5.407-4381.д.11,12 исп.5	Установка распределительного шкафа на стене. Подвод внешних проводников - сверху		
		ПРН-3054-54УЗ	1	
2	5.407-77.1.70 М4	Пост кнопочный типа ПКЕ на стене		
		Монтажный чертеж		
		Кнопка ПКЕ 222-2УЗ	1	
3	5.407-233-001	Установка кронштейна УН6УЗ со светильником для ламп накаливания		
		светильник НСПН x 100-231	1	

Данные о групповых щитках с автоматическими выключателями

Номер щитка	Тип	Установленная мощность кВт	Номера автоматических выключателей				Ток расцепителя, А	
			Однополюсные		Трёхполюсные		На вводе	На линиях
			Занятые	Резервные	Занятые	Резервные		
ЩО-1	ПРН-3054-54УЗ	0,6	—	—	1-2	3-4	—	16

Шифр, № Глоба, Подпись и дата, Взам. инв. № 2

10246/2

705-3-25.88-30

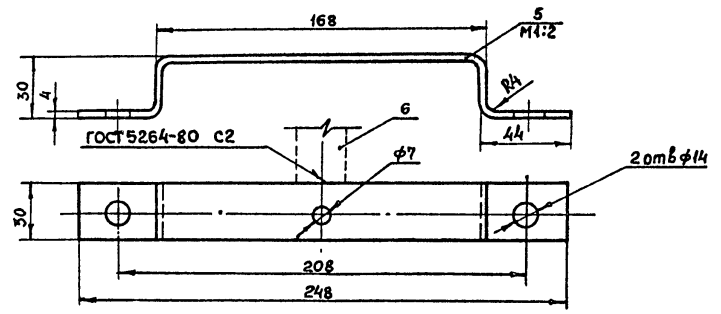
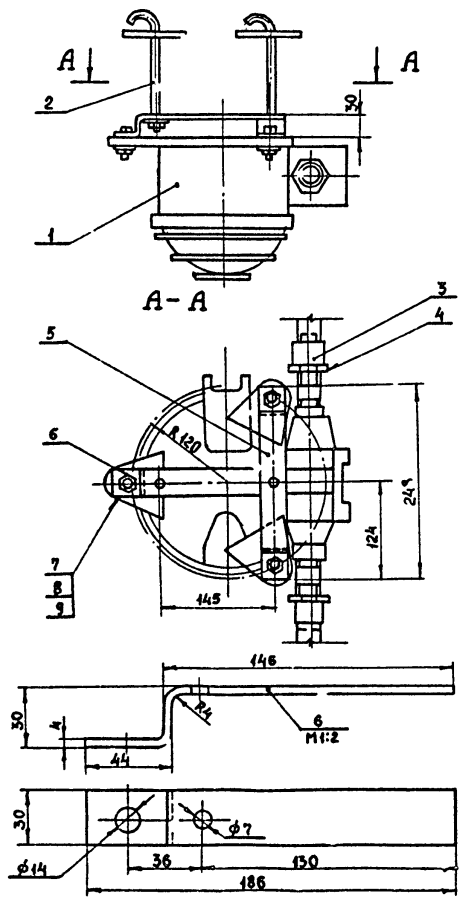
ГПП Сериков	Нач. отд. Остапенко	Нач. спец. Викторов	Нач. ср. Романовский	Проб. Урина	Выпроб. Федченко	Н. контр. Н. Яковлева	Хранилище взрывчатых материалов емкостью 12 тонн	План расположения электрического оборудования и прокладка электрических сетей
Степанов	Лицев	Лицев	Р	2				

ЮЖГИПРОРУДА

Привязан:

Инв. №			
--------	--	--	--

Алебом 2



Марка, поз.	Обозначение	Наименование	Кол	Масса ед, кг	Примеч.
1	ТУ16-535-778-73	Светильник ВЗГ-100	1		
2	ТУ36-1451-82	Шпилька У626УХЛ4	2		
3		Муфта Ц-25 ГОСТ8966-75	2	0,163	
4		Контргайка Ц-25 ГОСТ8968-75	2	0,076	
5		Палоса 4x30 ГОСТ103-76 L=288 Вет.3КП2 ГОСТ 535-79	1	0,29	
6		Палоса 4x30 ГОСТ103-76 C=206 Вет.3КП2 ГОСТ 535-79	1	0,21	
7		Болт М12x140,58 ГОСТ7798-70	3		
8		Гайка М12,5 ГОСТ5915-70	3		
9		Шайба 12,01 ГОСТ11371-78	3		

1. Покрывать детали поз. 2,5 и 6 эмалью Гр-749 ГОСТ 5971-70.
2. Резьбу от окраски предохранить и смазать техническим ваз. елином.

15.8.82 подб. (Подпись и дат. з. ваян. ш. ф. п. з)

Привязан		Хранилище взрывчатых материалов емкостью 12 тонн		Станд. Лист	Листов
Инв. №		Установка светильника ВЗГ-100 с основанием на потолочном перекрытии		Р	3

705-3-25.88- 30

ГИП Сериков
 Нач. отд. Каталенко
 Ин. спец. Дмитриев
 Нач. гр. Романовский
 Проб. Урина
 Разработчик Федченко
 Инж. №

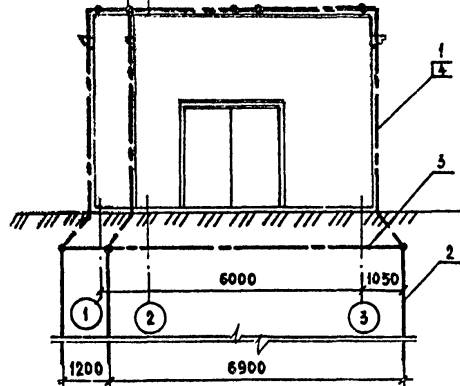
ЮЖИПРОРУДА

К-привязан Гзенько

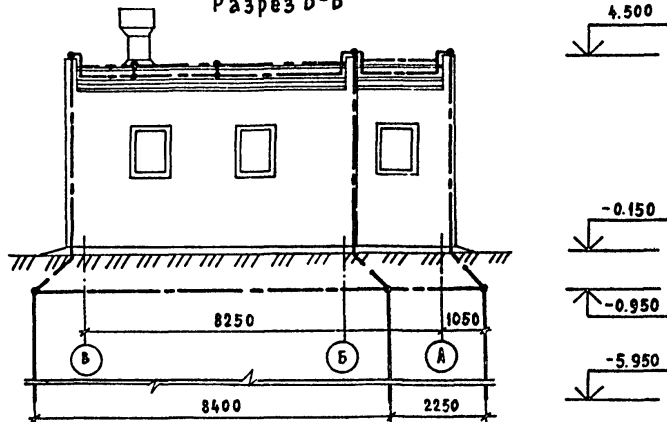
Формат А3

Альбом 2

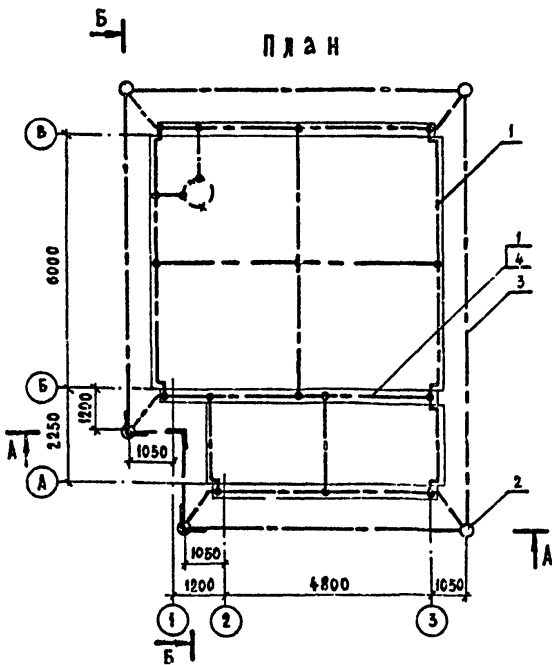
Разрез А-А



Разрез Б-Б



П л а н



Марка, поз.	Обозначение	Наименование	Кол.	Масса ед., кг	Примеч.
1		Круг В8 ГОСТ 2590-71 В ст.3 кп2 ГОСТ 855-79	95	0,39	м
2		Круг В12 ГОСТ 2590-71 В ст.3 кп2 ГОСТ 855-79	5	0,89	L=5 м
3		Полоса 4x40 ГОСТ 105-76 В ст.3 кп2 ГОСТ 855-79	45	1,26	м
4		Скоба однолапковая СО-8У3	60	0,0019	

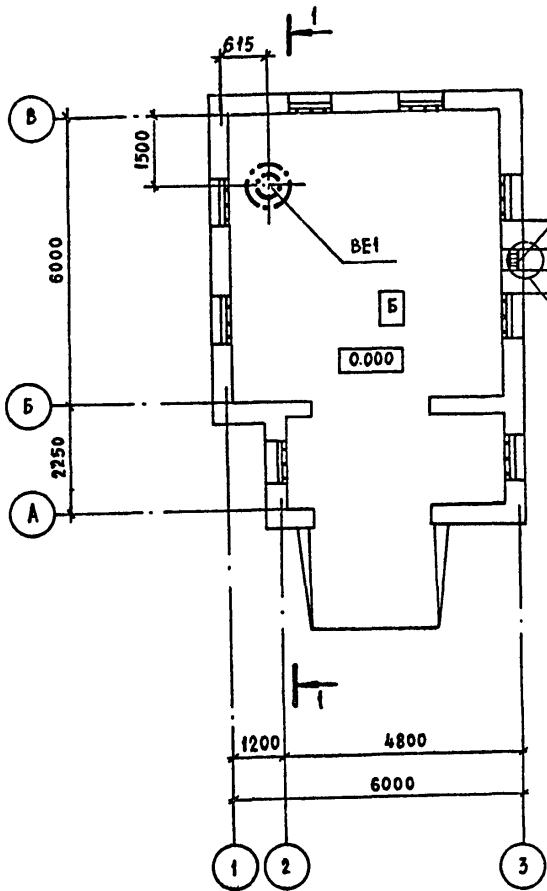
Имя, № подл. Подпись и дата 1953 г. инв. №

705-3-25.88-ЭГ			10246/2		
Гип	Сериков	<i>Сериков</i>			
Начерт	Остапенко	<i>Остапенко</i>			
Гл спец	Шерлюбский	<i>Шерлюбский</i>			
Рук гр	Фатеев	<i>Фатеев</i>			
Проверил	Куличенко	<i>Куличенко</i>			
Инженер	Шмигоя	<i>Шмигоя</i>			
Инт. №	И контр	Шапошник	12.10.53		
Привязан			Хранилище взрывчатых материалов емкостью 12 тонн		
			Стадия	Лист	Листов
			Р	2	
Размещение молниезащитных устройств			ЮЖГИПРОРУД		

Копировал: Колесник

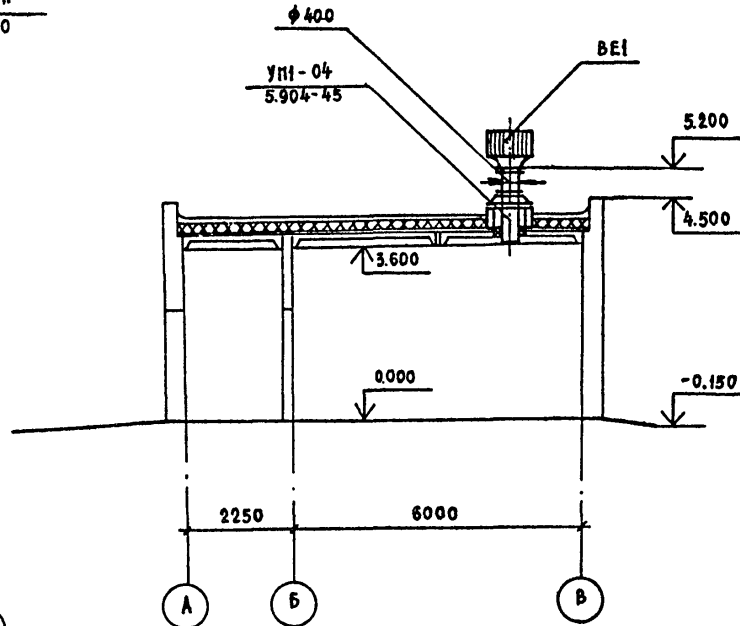
формат А3

План на отм. 0.000



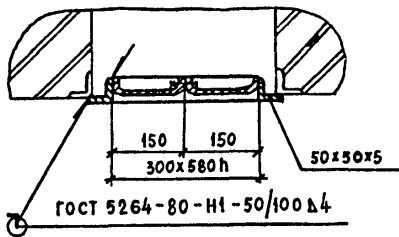
2 жалюзийные решетки
150x580h. Отм. низа 1.790

Разрез 1-1



I (повернуто)

M 1:10



Альбом 2

Инв. № подл.	Листы в альб.	Взам. инв. №

10246/2

705-3-25.88 - 08

Привязан:

Ив. №			

Гип	Сериков	<i>Сериков</i>
Нач. отд.	Заломаев	<i>Заломаев</i>
Гл. техн.	Кайсин	<i>Кайсин</i>
Рук. гр.	Дроздова	<i>Дроздова</i>
Провер.	Дроздова	<i>Дроздова</i>
Инженер	Салсан	<i>Салсан</i>
И.контр.	Шапошник	<i>Шапошник</i>

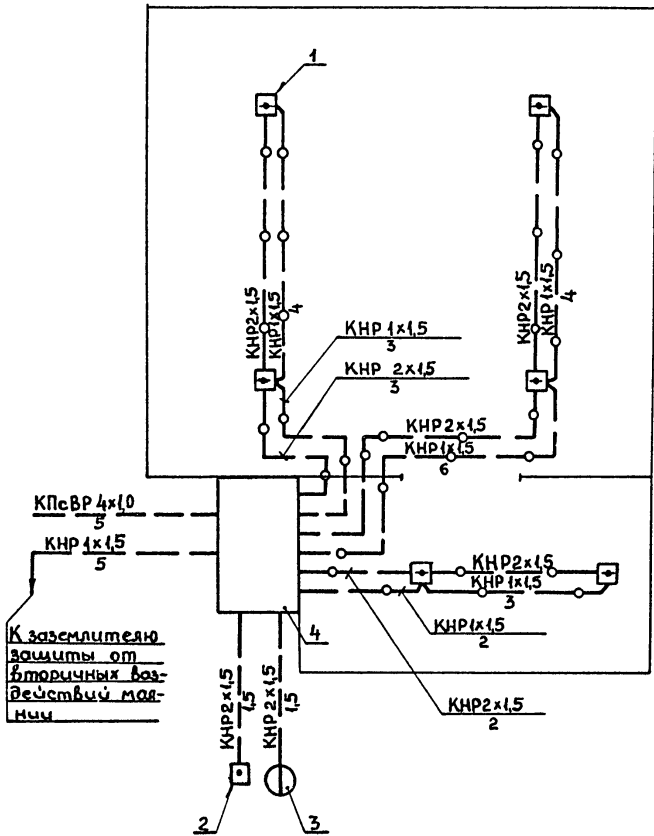
Хранилище взрывчатых материалов емкостью 12 тонн.

Стадия	Лист	Листов
р	2	

План на отм. 0.000
Разрез 1-1

ЮЖГИПРОРЧУДА

Альбом 2



Марка поз.	Обозначение	Наименование	Кол.	Примеч.
1		Штепсель ТРВ-2	6	
2		Штепсель ИПР	1	
3		Аппарат телефонный ТА-1321	1	
4		Коробка У-614А	1	
		Кабель КПсВГ4x10	5	м
		ГОСТ 1508-78Е		
		Кабель КНР2x1,5	25	м
		КНР1x1,5	27	м
		ГОСТ 7866.1-76		

Име. № полев. Лазутин и Вата ВЗам. шиф. №

Приказан			
Име. №			

Нач. отд.	Остапенко	<i>[Signature]</i>	
Н. спец.	Трубочев	<i>[Signature]</i>	
Нач. гр.	Голобенский	<i>[Signature]</i>	10.10
Пров.	Голобенский	<i>[Signature]</i>	10.10
Инж.	Лазута	<i>[Signature]</i>	10.10
И. контр.	Чурикова	<i>[Signature]</i>	11.11

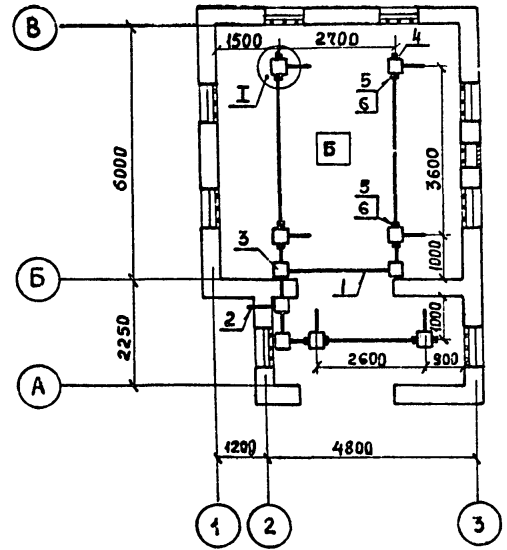
705-3-25.88 СС

10246/2

Хранилище взрывчатых материалов емкостью 12 тонн
 Схема расположения сети связи и сигнализации

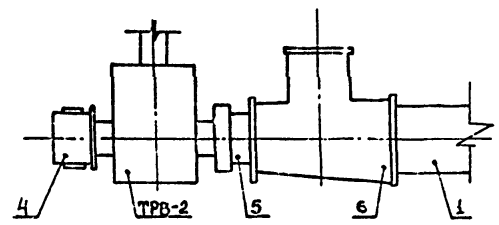
Стадия	Лист	Листов
Р	2	
ЮЖГИПРОРЦДА		

Альбом 2



Марка поз	Обозначение	Наименование	Кол.	Примеч.
1		Труба 32x2x5000 ГОСТ 10704-76 Б-20 ГОСТ 10705-80	20 м	
2		Труба 50x2x5000 ГОСТ 10704-76 Б-20 ГОСТ 10705-80	1 м	
3		Коробка У994М2 ТУ 36-2415-81	4	
4		Колпак 15 ГОСТ 8962-75	3	
5		Футорка 25x15 ГОСТ 8960-75	9	
6		Тройник 32x20x25 ГОСТ 8950-75	9	
		Полоса Б-2 4x40 ГОСТ 103-76 Ст 3кп ГОСТ 380-71	5 м	крепление труб

I
M1:2

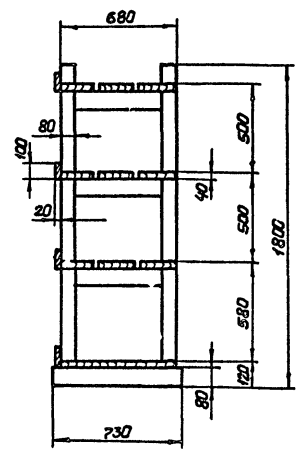
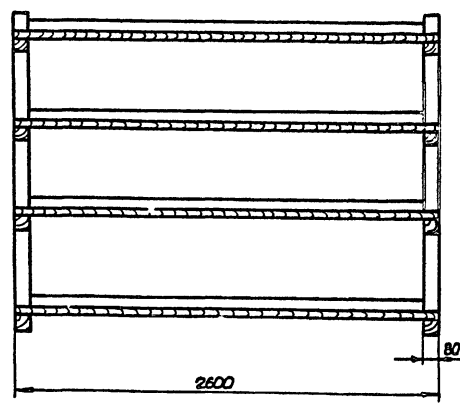


Имя, № подл. Подпись и дата Выходной №

Привязан			
Имя №			

10246/2			
705-3-25.88 СС			
Имя отп.	И. Степаненко	Дата	
Имя спец.	Трубачев	Дата	
Имя нач. зр.	Головневский	Дата	8.10
Имя пров.	Головневский	Дата	8.10
Имя инж.	Мазура	Дата	8.10
Имя н. контр.	Новикова	Дата	2.11.88
Хранилище взрывчатых материалов емкостью 12 тонн		Станция	Лист
План расположения конструкций для установки извещателей и прокладки кабелей		Р	3
ЮЖГИПРОРУДА			

Формат 2



1. Стелмаж собирать на деревянных настилах
2. В случае применения оцинкованных гвоздей, головки последних утопить в дерево на глубину не менее 5мм и зашпаклевать.
3. Доски полак стелмажей, за исключением нижней доски, настлать с промежутком 2,5см.
4. Поверхность стелмажей покрыть огнезащитной краской.
5. Для изготовления стелмажей применять древесину хвойных пород влажностью не более 25%.
6. Объем древесины - 0,391 м³.

Шифр по плану, проекту, спецификации, ведомости, чертеж

10245/2

705-3-25.80-ТХ.ВС2

Пр. Бязани		Плг.	Сверлов	Спл				
		Науч.отд.	Беломонта	Спл				
		Гл.техн.	Шнитко	Спл				
		Рук.гр.	Моканов	Спл				
		Проб.гр.	Микиткин	Спл				
		Разраб.	Бункина	Спл				
			Матвеева	Спл				
Шифр		И.КОНТ.	ШКОШИЧ	Спл				

Стелмаж 2600x730x1800			Станд.	Лист	Листов
Общий бид			Р		1
ИО:ГИПРОБРОД					

Листом 2

Обозначение чертежа	Наименование	Кол.	Примеч.
5.407-43 В1.л.36	Планка переходная	4	
5.407-77. 2. 210	Конструкция	1	
4.407-233-018	Кронштейн со светильником		
	исполн. 1	2	

Привязан		
Ш.б. №		
Г.И.П.	Сериков	<i>Сериков</i>
Нач. отд.	Истапенко	<i>Истапенко</i>
Гл. спец.	Александров	<i>Александров</i>
Нач. гр.	Романович	<i>Романович</i>
Проб.	Урина	<i>Урина</i>
Разраб.	Федченко	<i>Федченко</i>
Н. контр.	Нобыков	<i>Нобыков</i>

705-3-25.88- ЭО.НК1

Ведомость электромонтажных конструкций, подлежащих изготовлению в МЭЗ

Стация	Лист	Листов
Р		1

ЮЖГИПРОРУДА

Копировал Пузенко

Формат А4

Наименование и техническая характеристика изделия, материала	Тип, марка	Ед. изм.	Количество
Полоса 4x40 ГОСТ 103-76 Вет 3 КПЭ ГОСТ 535-79		кг	10
Круг В12 ГОСТ 2590-71 Вет 3 КПЭ ГОСТ 535-79		кг	10
Профиль 25x10 длиной 1000	К101/142	шт.	1
Кронштейн для крепления светильника			
массой до 10 кг	УИ6У3	шт.	2
Провод 1x2,5 ГОСТ 6323-79	АПВ-380	м	5

Привязан		
Ш.б. №		
Г.И.П.	Сериков	<i>Сериков</i>
Нач. отд.	Истапенко	<i>Истапенко</i>
Гл. спец.	Александров	<i>Александров</i>
Нач. гр.	Романович	<i>Романович</i>
Проб.	Урина	<i>Урина</i>
Разраб.	Федченко	<i>Федченко</i>
Н. контр.	Нобыков	<i>Нобыков</i>

705-3-25.88- ЭО.НК2

Ведомость изделий и материалов для изготовления электромонтажных конструкций и деталей в МЭЗ

Стация	Лист	Листов
Р		1

ЮЖГИПРОРУДА

Копировал Пузенко

Формат А4

ЦЕНТРАЛЬНЫЙ ИНСТИТУТ ТИПОВОГО ПРОЕКТИРОВАНИЯ
ГОССТРОЯ СССР
КИЕВСКИЙ ФИЛИАЛ
г. Киев-57 ул. Эжена Потье № 12

^{27/2}
Заказ № 6418 Инв № 102.46/2 Тираж 100
Сдано в печать 28/6 1990 Цена 1-60