
ФЕДЕРАЛЬНОЕ АГЕНТСТВО
ПО ТЕХНИЧЕСКОМУ РЕГУЛИРОВАНИЮ И МЕТРОЛОГИИ



НАЦИОНАЛЬНЫЙ
СТАНДАРТ
РОССИЙСКОЙ
ФЕДЕРАЦИИ

ГОСТ Р
12.4.295—
2017
(ИСО 20344:2011)

Система стандартов безопасности труда

СРЕДСТВА ИНДИВИДУАЛЬНОЙ ЗАЩИТЫ НОГ

Методы испытаний

(ISO 20344:2011,
Personal protective equipment — Test methods for footwear, MOD)

Издание официальное



Москва
Стандартинформ
2018

Предисловие

1 ПОДГОТОВЛЕН Акционерным обществом «Всероссийский научно-исследовательский институт сертификации» (АО «ВНИИС») на основе официального перевода на русский язык англоязычной версии стандарта, указанного в пункте 4, который выполнен ФГУП «СТАНДАРТИНФОРМ»

2 ВНЕСЕН Техническим комитетом по стандартизации ТК 320 «Средства индивидуальной защиты»

3 УТВЕРЖДЕН И ВВЕДЕН В ДЕЙСТВИЕ Приказом Федерального агентства по техническому регулированию и метрологии от 26 декабря 2017 г. № 2112-ст

4 Настоящий стандарт является модифицированным по отношению к международному стандарту ИСО 20344:2011 «Средства индивидуальной защиты. Методы испытаний обуви» (ISO 20344:2011 «Personal protective equipment — Test methods for footwear», MOD) путем внесения технических отклонений, объяснение которых приведено во введении к настоящему стандарту.

Наименование настоящего стандарта изменено по отношению к наименованию указанного международного стандарта для приведения в соответствие с ГОСТ Р 1.5—2012 (пункт 3.5).

Сведения о соответствии ссылочных межгосударственных стандартов международным стандартам, использованным в качестве ссылочных в примененном международном стандарте, приведены в дополнительном приложении ДА

5 ВЗАМЕН ГОСТ Р 12.4.295—2013 (ЕН ИСО 20344:2011)

Правила применения настоящего стандарта установлены в статье 26 Федерального закона от 29 июня 2015 г. № 162-ФЗ «О стандартизации в Российской Федерации». Информация об изменениях к настоящему стандарту публикуется в ежегодном (по состоянию на 1 января текущего года) информационном указателе «Национальные стандарты», а официальный текст изменений и поправок — в ежемесячном информационном указателе «Национальные стандарты». В случае пересмотра (замены) или отмены настоящего стандарта соответствующее уведомление будет опубликовано в ближайшем выпуске ежемесячного информационного указателя «Национальные стандарты». Соответствующая информация, уведомление и тексты размещаются также в информационной системе общего пользования — на официальном сайте Федерального агентства по техническому регулированию и метрологии в сети Интернет (www.gost.ru)

© Стандартиформ, 2018

Настоящий стандарт не может быть полностью или частично воспроизведен, тиражирован и распространен в качестве официального издания без разрешения Федерального агентства по техническому регулированию и метрологии

Содержание

1 Область применения	1
2 Нормативные ссылки	1
3 Термины и определения	2
4 Отбор и кондиционирование образцов	2
4.1 Отбор образцов	2
4.2 Кондиционирование	2
4.3 Общие требования к методам испытаний	2
5 Методы испытаний обуви	6
5.1 Определение эргономических характеристик	6
5.2 Определение прочности крепления подошвы	6
5.3 Определение внутренней длины защитного носка	7
5.4 Определение сопротивления удару	8
5.5 Определение сопротивления сжатию	11
5.6 Испытание защитных носков и проколозащитных прокладок (температурное и химическое)	12
5.7 Определение герметичности	13
5.8 Определение соответствия размеров проколозащитных прокладок и сопротивления подошвы проколу	13
5.9 Определение сопротивления изгибу проколозащитных прокладок	16
5.10 Определение электрического сопротивления	16
5.11 Определение сопротивления скольжению	17
5.12 Определение устойчивости к воздействию повышенных температур	17
5.13 Определение устойчивости к воздействию пониженных температур	18
5.14 Определение энергопоглощения пяточной части	20
5.15 Определение водонепроницаемости обуви	21
5.16 Сопротивление удару в подъемной части	24
5.17 Определение энергопоглощения материалов верха обуви в области лодыжки	27
6 Методы испытаний верха, подкладки и язычка	29
6.1 Определение толщины верха (для резиновой и полимерной обуви)	29
6.2 Измерения высоты верха	29
6.3 Определение прочности на разрыв верха, подкладки и/или язычка	30
6.4 Испытание материалов верха на растяжение	30
6.5 Определение сопротивления верха к изгибу	31
6.6 Определение паропроницаемости кожи	33
6.7 Определение пароемкости кожи	33
6.8 Определение коэффициента паропроницаемости	33
6.9 Определение значения pH	33
6.10 Определение сопротивления верха обуви гидролизу	34
6.11 Определение содержания шестивалентного хрома	34
6.12 Определение стойкости к истиранию подкладки и вкладной стельки	34
6.13 Определение водонепроницаемости и водопоглощения верха обуви	34
6.14 Определение сопротивления верха порезу	35
7 Методы испытаний стелек, в том числе вкладных	35
7.1 Определение толщины	35

7.2	Определение абсорбции и десорбции	35
7.3	Определение стойкости к истиранию стельки	37
8	Методы испытаний подошвы	38
8.1	Определение толщины	38
8.2	Определение прочности подошвы на разрыв	39
8.3	Определение сопротивления подошвы к истиранию	39
8.4	Определение сопротивления подошвы к изгибу	39
8.5	Определение сопротивления подошвы к водопоглощению	43
8.6	Определение устойчивости к воздействию нефтепродуктов	43
8.7	Определение устойчивости подошвы к контакту с горячими поверхностями	43
	Приложение А (обязательное) Процедура по калибровке пластилина для моделирования	46
	Приложение В (обязательное) Оценка внешнего вида обуви после проведения испытания на определение устойчивости к повышенным температурам	48
	Приложение С (справочное) Размеры обуви	49
	Приложение ДА (справочное) Сведения о соответствии ссылочных межгосударственных стандартов международным стандартам, использованным в качестве ссылочных в примененном международном стандарте	50
	Библиография	51

Введение

Настоящий стандарт имеет следующие отличия от примененного международного стандарта ISO 20344:2011:

- пункт 5.2 изменен по отношению к международному стандарту в связи с принятием и введением в действие межгосударственного стандарта ГОСТ ISO 17708;
- пункт 5.11 изменен по отношению к международному стандарту в связи с принятием и введением в действие межгосударственного стандарта ГОСТ ISO 13287;
- пункт 6.6 изменен по отношению к международному стандарту в связи с принятием и введением в действие межгосударственного стандарта ГОСТ ISO 14268;
- пункт 6.7 изменен по отношению к международному стандарту в связи с принятием и введением в действие межгосударственного стандарта ГОСТ ISO 17229;
- пункт 6.8 изменен по отношению к международному стандарту в связи с принятием и введением в действие межгосударственных стандартов ГОСТ ISO 14268 и ГОСТ ISO 17229.

Указанные изменения выделены в тексте курсивом.

Система стандартов безопасности труда
СРЕДСТВА ИНДИВИДУАЛЬНОЙ ЗАЩИТЫ НОГ
Методы испытаний

Occupational safety standards system. Individual protective devices for legs. Test methods

Дата введения — 2018—07—01

1 Область применения

Настоящий стандарт устанавливает методы испытаний средств индивидуальной защиты ног.

2 Нормативные ссылки

В настоящем стандарте использованы нормативные ссылки на следующие межгосударственные стандарты:

- ГОСТ 3722—2014 Подшипники качения. Шарикоподшипники стальные. Технические условия
- ГОСТ 23509—79 Резина. Метод определения сопротивления истиранию при скольжении по возобновляемой поверхности
- ГОСТ 24621—2015 Пластмассы и эбонит. Определение твердости при вдавливании с помощью дюрометра (твердость по Шору)
- ГОСТ 32089—2013. Кожа. Метод определения pH
- ГОСТ EN 388—2012 Система стандартов безопасности труда. Средства индивидуальной защиты рук. Перчатки защитные от механических воздействий. Технические требования. Методы испытаний
- ГОСТ EN 12568—2017 Система стандартов безопасности труда. Средства индивидуальной защиты ног. Защита ступней. Технические требования и методы испытаний
- ГОСТ ISO 1817—2016 Резина и термоэластопласты. Определение стойкости к воздействию жидкостей
- ГОСТ ISO 4643—2013 Обувь полимерная. Сапоги общего назначения из пластика поливинилхлоридного литьевого с подкладкой или без подкладки. Технические условия
- ГОСТ ISO 5423—2014 Обувь литьевого общего назначения из полиуретана с подкладкой и без подкладки. Технические требования
- ГОСТ ISO 13287—2017 Система стандартов безопасности труда. Средства индивидуальной защиты ног. Обувь специальная защитная. Метод определения сопротивления скольжению
- ГОСТ ISO 14268—2011 Кожа. Метод определения паропроницаемости
- ГОСТ ISO 17075—2011 Кожа. Метод определения содержания хрома (VI)
- ГОСТ ISO 17229—2011 Кожа. Метод определения паропропускности
- ГОСТ ISO 17708—2014 Обувь. Методы испытаний готовой обуви. Прочность крепления подошвы
- ГОСТ ISO 20345—2016 Система стандартов безопасности труда. Средства индивидуальной защиты ног. Обувь защитная. Технические требования
- ГОСТ ISO 20347—2015 Средства индивидуальной защиты. Профессиональная обувь. Технические условия

ГОСТ ISO 23529—2013 Резина. Общие методы приготовления и кондиционирования образцов для определения физических свойств

Примечание — При пользовании настоящим стандартом целесообразно проверить действие ссылочных стандартов в информационной системе общего пользования — на официальном сайте Федерального агентства по техническому регулированию и метрологии в сети Интернет или по ежегодному информационному указателю «Национальные стандарты», который опубликован по состоянию на 1 января текущего года, и по выпускам ежемесячного информационного указателя «Национальные стандарты» за текущий год. Если заменен ссылочный стандарт, на который дана недатированная ссылка, то рекомендуется использовать действующую версию этого стандарта с учетом всех внесенных в данную версию изменений. Если заменен ссылочный стандарт, на который дана датированная ссылка, то рекомендуется использовать версию этого стандарта с указанным выше годом утверждения (принятия). Если после утверждения настоящего стандарта в ссылочный стандарт, на который дана датированная ссылка, внесено изменение, затрагивающее положение, на которое дана ссылка, то это положение рекомендуется применять без учета данного изменения. Если ссылочный стандарт отменен без замены, то положение, в котором дана ссылка на него, рекомендуется применять в части, не затрагивающей эту ссылку.

3 Термины и определения

В настоящем стандарте применены термины по ГОСТ ISO 20345 и ГОСТ ISO 20347.

4 Отбор и кондиционирование образцов

4.1 Отбор образцов

В таблице 1 приведено минимальное количество образцов для испытания для подтверждения соответствия требованиям, определенным в ГОСТ ISO 20345, ГОСТ ISO 20347 и других стандартов на специальную обувь (например, [1]), а также минимальное количество испытываемых проб (деталей), изготовленных из каждого отобранного образца.

В тех случаях, когда возможно и необходимо удостовериться в соответствии основным требованиям безопасности, пробы должны быть взяты непосредственно из обуви. Данное требование применимо ко всей таблице 1.

Примечания

1 Если невозможно изготовить для испытаний пробу достаточного размера из обуви, то взамен может быть использован образец материала, из которого данная деталь обуви была изготовлена.

2 Размеры обуви в соответствии с приложением В.

В случае если для испытания необходимо отобрать образцы трех размеров, то отбирают образцы самого маленького, среднего и самого большого размеров обуви, в таблице 1 это обозначено как МСБ (маленький, средний, большой).

4.2 Кондиционирование

Перед испытанием все испытываемые пробы кондиционируют при температуре (23 ± 2) °С и относительной влажности (50 ± 5) % не менее 48 ч, если иное не заявлено в методе испытаний.

Испытания проводят в течение 10 мин после удаления испытываемого образца из условий кондиционирования.

4.3 Общие требования к методам испытаний

За результат испытания нескольких испытываемых проб принимают худший результат и отмечают в протоколе испытаний.

Обувь должна быть испытана в том виде, в котором предполагается ее использование, если иное не определено в методе испытаний (например, если есть вкладная стелька, она остается на месте при проведении испытаний).

Для каждого метода испытаний, приведенного в настоящем стандарте, должна быть оценена погрешность измерения. Используют один из двух методов:

- статистический метод (приведен в [2]);
- математический метод (приведен в [3]).

Таблица 1 — Минимальное количество образцов и испытуемых проб

Наименование изделия, его части	Виды испытаний (В — основное требование, А — дополнительное требование)		Испытание только готовой обуви	Под- раздел стан- дарта	Тип и количество отбираемых образцов обуви	Тип и количество испытуемых проб, заготовленных из отобранных образцов
Обувь	Эргономические характеристики	В	Да	5.1	По одной паре обуви трех размеров	Одна пара обуви
	Прочность крепления подошвы	В	Да	5.2	По одной полупаре обуви от каждого из трех размеров (МСБ)	Одна испытуемая проба, взятая от обуви
	Внутренняя длина носка	В	Да	5.3	По одной паре обуви от каждого из трех размеров (МСБ)	Одна пара носков
	Сопротивление удару	В	Да	5.4	По одной паре обуви от каждого из трех размеров (МСБ)	Одна пара обуви
	Сопротивления сжатию	В	Да	5.5	По одной паре обуви от каждого из трех размеров (МСБ)	Одна пара обуви
	Сопротивление защитных носков и проколзащитных прокладок термическому и химическим воздействиям	В	Нет	5.6	В соответствии с таблицами 3 и 4	
	Герметичность	В	Да	5.7	Две полупары обуви различных размеров	Одна полупара обуви
	Размерное соответствие проколзащитных прокладок и сопротивление подошвы проколу	А	Да	5.8	По одной паре обуви от каждого из трех размеров (МСБ)	Одна пара обуви
	Сопротивление изгибу проколзащитных прокладок	А	Нет	5.9	По одной паре обуви от каждого из трех размеров (МСБ)	Одна пара вставок
	Электрическое сопротивление	А	Да	5.10	По одной паре обуви от каждого из трех размеров (МСБ)	Одна пара обуви
	Сопротивление скольжению	В	Да	5.11	По одной паре обуви от каждого из трех размеров (МСБ)	Одна полупара обуви
	Устойчивость к воздействию повышенных температур	А	Да	5.12	Две полупары обуви разных размеров	Одна полупара обуви
	Устойчивость к воздействию пониженных температур	А	Да	5.13	Две полупары обуви разных размеров	Одна полупара обуви
	Энергопоглощение пяточной части	А	Да	5.14	По одной паре обуви от каждого из трех размеров (МСБ)	Одна пара обуви
Водонепроницаемость	А	Да	5.15	Три пары обуви (минимум два разных размеров)	Одна пара обуви	

Продолжение таблицы 1

Наименование изделия, его части	Виды испытаний (В — основное требование, А — дополнительное требование)	Испытание только готовой обуви	Под- раздел стан- дарта	Тип и количество отбираемых образцов обуви	Тип и количество испытываемых проб, заготовленных из отобранных образцов	
Обувь	Сопротивление удару в подъемной части	А	Да	5.16	По одной паре обуви от каждого из трех разме- ров (МСБ)	Одна пара обуви
	Сопротивление удару в области лодыжки	А	Да	5.17	По одной паре обуви от каждого из трех разме- ров (МСБ)	Две испытываемые пробы
Верх, подкладка и язычок	Толщина верха	В	Да	6.1	По одной паре обуви от каждого из трех разме- ров (МСБ)	Одна испытываемая проба
	Высота верха	В	Да	6.2	По одной паре обуви от каждого из трех разме- ров (МСБ)	Одна полупара обуви
	Прочность на разрыв верха, подкладки и язычка	В	Да	6.3	По одной паре обуви от каждого из трех разме- ров (МСБ)	Три испытываемые пробы от каждого размера
	Испытание материалов верха на растяжение	В	Да	6.4	Три полупары обуви от каждого из трех разме- ров (МСБ)	Три испытываемые пробы от каждого размера
	Сопротивление матери- ала верха к изгибу	В	Да	6.5	По одной полупаре обу- ви от каждого из трех размеров (МСБ)	Одна испытываемая проба
	Паропроницаемость	В	Да	6.6	По одной полупаре обу- ви от каждого из трех размеров (МСБ)	Одна испытываемая проба
	Пароёмкость	В	Да	6.7	По одной полупаре обу- ви от каждого из трех размеров (МСБ)	Одна испытываемая проба
	Значение pH	В	Нет	6.9	От каждого вида кожи	Две испытываемые пробы
	Сопротивление верха гидролизу	В	Да	6.10	По одной полупаре обу- ви от каждого из трех размеров (МСБ)	Одна испытываемая проба
	Содержание 6-валентного хрома	В	Нет	6.11	От каждого вида кожи	Две испытываемые пробы
	Сопротивление к истиранию подкладки и вкладной стельки	В	Нет	6.12	Обувь или материал подкладки	Шесть испытывае- мых проб (для ис- пытания во влаж- ном состоянии)
						Шесть испытывае- мых проб (для ис- пытания в сухом состоянии)
	Водопроницаемость и водопоглощение верха	А	Нет	6.13	Обувь или материал	Три испытываемых образца
	Сопротивление верха порезу	А	Да	6.14	По одной паре обуви от каждого из трех разме- ров (МСБ) или материал	Два испытываемых образца

Окончание таблицы 1

Наименование изделия, его части	Виды испытаний (В — основное требование, А — дополнительное требование)		Испытание только готовой обуви	Под- раздел стан- дарта	Тип и количество отбираемых образцов обуви	Тип и количество испытуемых проб, заготовленных из отобранных образцов
Стелька основная и стелька вкладная	Толщина основной стельки	В	Нет	7.1	По одной полупаре обуви от каждого из трех размеров (МСБ) или материал	Одну испытываемую пробу
	Значение pH	В	Нет	6.9	От каждого вида кожи	Два испытываемых образца
	Абсорбция и десорбция	В	Нет	7.2	По одной полупаре обуви от каждого из трех размеров (МСБ) или материал	Одну испытываемую пробу
	Стойкость к истиранию основной стельки	В	Нет	7.3	По одной полупаре обуви от каждого из трех размеров (МСБ) или материал	Одна испытываемая проба
	Содержание 6-валентного хрома	В	Нет	6.11	От каждого вида кожи	Две испытываемые пробы
Стелька, в т. ч. вкладная	Стойкость к истиранию вкладной стельки	В	Нет	6.12	Обувь или материалы	Шесть испытываемых проб (для испытания во влажном состоянии); Шесть испытываемых проб (для испытания в сухом состоянии)
Подошва	Толщина	В	Да	8.1	Одна полупара обуви от каждого из трех размеров (МСБ)	Одна испытываемая проба
	Прочность на разрыв	В	Да	8.2	Одна полупара обуви от каждого из трех размеров (МСБ)	Одна испытываемая проба
	Стойкость к истиранию	В	Да	8.3	Одна полупара обуви от каждого из трех размеров (МСБ)	Одна испытываемая проба
	Сопротивление изгибу	В	Да	8.4	Одна полупара обуви от каждого из трех размеров (МСБ)	Одна испытываемая проба
	Сопротивление гидролизу	В	Да	8.5	Одна полупара обуви от каждого из трех размеров (МСБ)	Одна испытываемая проба
	Устойчивость к воздействию нефтепродуктов	В	Да	8.6	Одна полупара обуви от каждого из трех размеров (МСБ)	Две испытываемые пробы
	Устойчивость к контакту с нагретыми поверхностями	А	Да	8.7	Одна полупара обуви от каждого из трех размеров (МСБ)	Одна испытываемая проба

5 Методы испытаний обуви

5.1 Определение эргономических характеристик

Конкретные эргономические характеристики обуви оценивают по результатам опытной носки обуви тремя испытуемыми с соответствующими размерами ног.

Испытуемые носят обувь, соответствующую размеру ноги, моделируя типичные задачи, для определения пригодности обуви для дальнейшей эксплуатации.

Этими задачами являются:

- ходьба в течение 5 мин со скоростью 4—5 км/ч;
- подъем и спуск по лестнице, состоящей из (17 ± 3) ступеней в течение 1 мин;
- приседание/принятие положения, стоя на колене (рисунок 1).

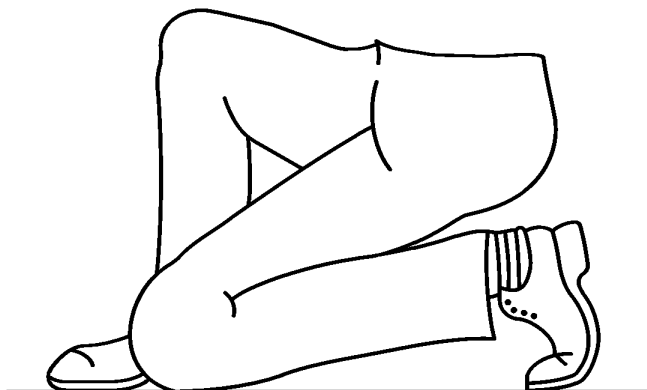


Рисунок 1 — Приседание /принятие положения стоя на колене

После выполнения всех задач, каждый испытуемый заполняет анкету, приведенную в таблице 2.

Таблица 2 — Анкета для оценки эргономических характеристик

1	Обнаружены ли на внутренней поверхности обуви грубые, острые или твердые участки, которые вызвали у Вас раздражение или повреждение (проверяют вручную)?	Да	Нет
2	Есть ли у обуви какие-либо особенности, которые могут оказывать вредные воздействия при ее носке?	Да	Нет
3	Могут ли застежки, соответствующим образом быть отрегулированы (в случае необходимости)?	Да	Нет
4	Удалось выполнить следующие действия без проблем?		
	4.1 Ходьба	Да	Нет
	4.2 Подъем и спуск по лестнице	Да	Нет
	4.3 Приседание/принятие положения, стоя на колене	Да	Нет

5.2 Определение прочности крепления подошвы

Прочность крепления деталей низа с верхом обуви определяют в соответствии с ГОСТ ISO 17708.

5.3 Определение внутренней длины защитного носка

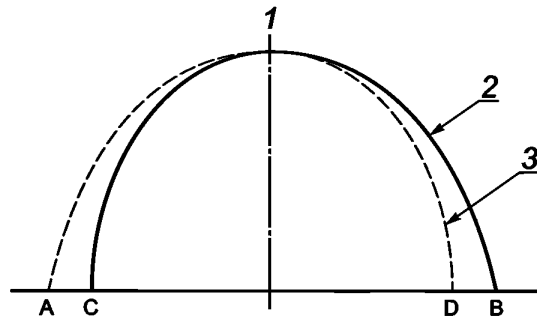
5.3.1 Подготовка испытуемого образца

Аккуратно извлекают защитные носки из пары неиспытанной обуви и удаляют все посторонние материалы, прилипшие к нему, или берут новые, идентичные защитные носки.

Примечание — Предварительное кондиционирование испытуемого образца не требуется.

5.3.2 Определение испытательной оси

Помещают левый защитный носок тыловым краем на основной линии и обрисовывают его контур. Повторяют эту процедуру с правым защитным носком, помещая его на ту же самую основную линию так, чтобы контуры передних частей защитных носков совпадали (см. рисунок 2).



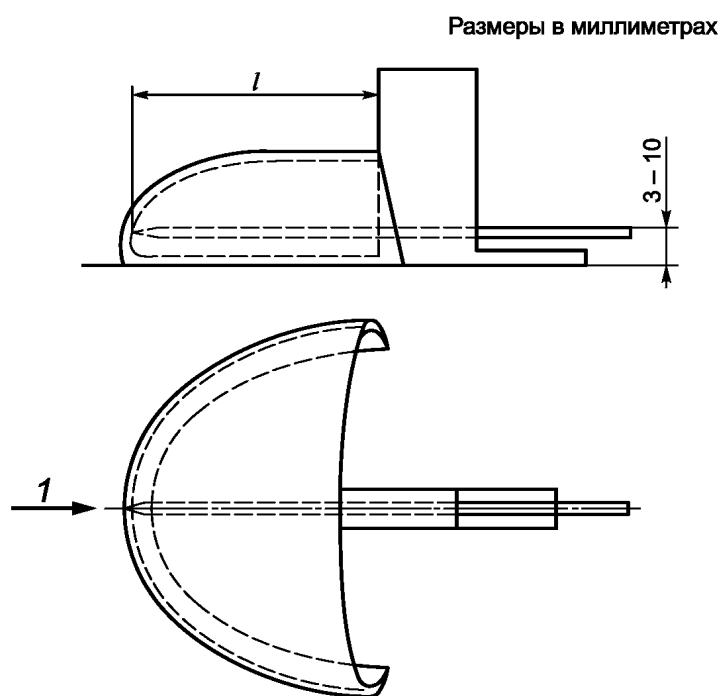
1 — испытательная ось; 2 — правый защитный носок; 3 — левый защитный носок

Рисунок 2 — Определение испытательной оси

Отмечают четыре точки A, B, C и D, в которых контуры левого и правого защитных носков пересекаются на основной линии. Строят перпендикуляр от основной линии в середине между точками AB или CD. Это будет испытательная ось для обоих защитных носков.

5.3.3 Проведение испытаний

Помещают защитный носок на плоскую поверхность открытой стороной вниз. Соответствующим шаблоном измеряют внутреннюю длину l (по испытательной оси от передней внутренней части до вертикальной проекции спинки). Измерение проводят на высоте от 3 до 10 мм параллельно поверхности, на которую помещен защитный носок, отмечают самое большое расстояние, как длину защитного носка (см. рисунок 3).



1 — испытательная ось; l — внутренняя длина защитного носка

Рисунок 3 — Измерение внутренней длины носка

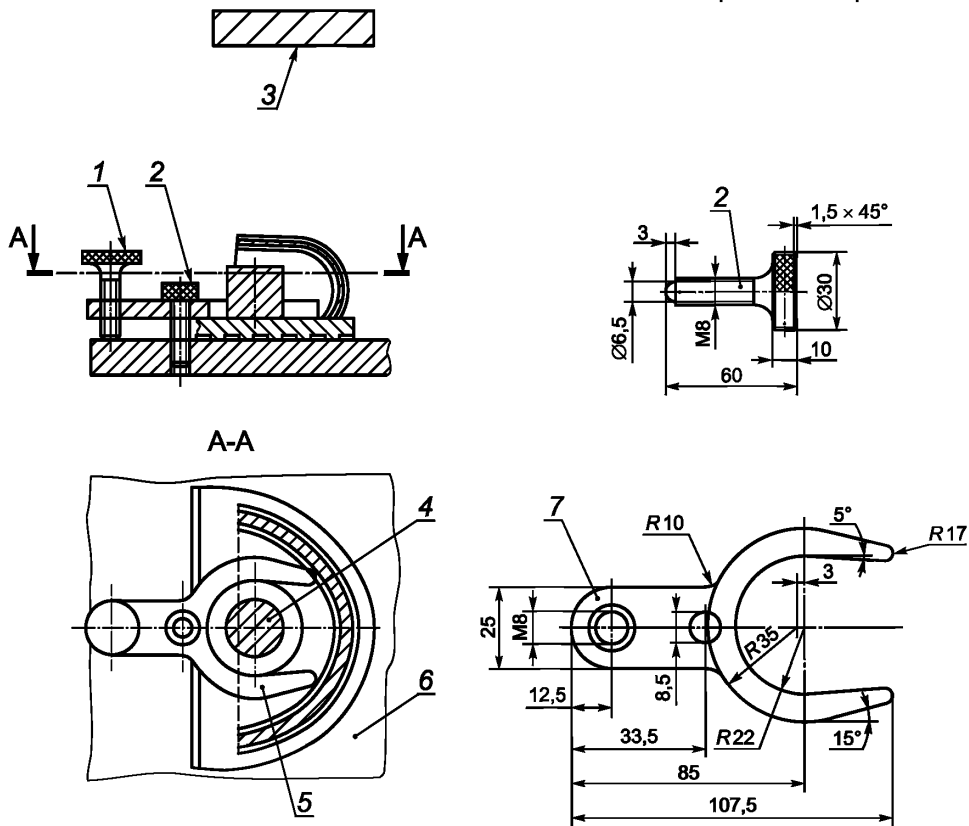
5.4 Определение сопротивления удару

5.4.1 Аппаратура

5.4.1.1 Аппарат для испытания на удар в соответствии с ГОСТ EN 12568, 5.2.2.1.1.

5.4.1.2 Зажимное устройство состоит из стальной пластины, толщиной не менее 19 мм и размерами 150 × 150 мм, минимальной твердостью 60 HRC, с возможностью легкого зажима носка винтом, который не будет ограничивать никакой боковой деформации носка в течение испытания (см. рисунок 4).

Размеры в миллиметрах



1 — регулировочный винт; 2 — зажимной винт; 3 — ударный боек; 4 — цилиндр из пластилина; 5 — стабилизирующая вилка; 6 — опорная плита; 7 — толщина, равная 10 мм

Примечание — Размеры, приведенные на рисунке, иллюстративны. Для носков меньших размеров могут быть использованы меньшие стабилизирующие вилки в тех же самых пропорциях.

Рисунок 4 — Пример зажима обуви

Стабилизирующую вилку, которую вводят в переднюю часть обуви, регулируют с помощью регулировочного винта таким образом, чтобы она опиралась на стельку параллельно опорной плите. Зажимной винт (резьба М8) затягивают крутящим моментом (3 ± 1) Н·м.

5.4.1.3 Цилиндр из пластилина диаметром (25 ± 2) мм и высотой (20 ± 2) мм для обуви до размера 40 включительно (французская система размеров) и высотой (25 ± 2) мм для обуви размером больше 40. Торцы цилиндра покрывают алюминиевой фольгой для предотвращения их прилипания к испытуемому образцу или испытательному оборудованию.

Пластин для моделирования должен соответствовать требованиям приложения А.

5.4.1.4 Измерительный прибор с круговой шкалой, полусферическим стержнем радиусом $(3,0 \pm 0,2)$ мм и полусферической основой радиусом (15 ± 2) мм, с усилием нажатия не более 250 мН.

5.4.2 Проведение испытания

5.4.2.1 Определение испытательной оси (см. рисунок 5)

Определяют местонахождение испытательной оси, помещая обувь на горизонтальную поверхность и против вертикальной плоскости так, чтобы она касалась края подошвы в точках А и В на внутренней стороне обуви. На горизонтальной поверхности строят два перпендикуляра к вертикальной плоскости, являющимися касательными к крайним точкам носочной и пяточной частей (X и Y). Проводят линию через X и Y, которая является испытательной осью для передней части обуви.

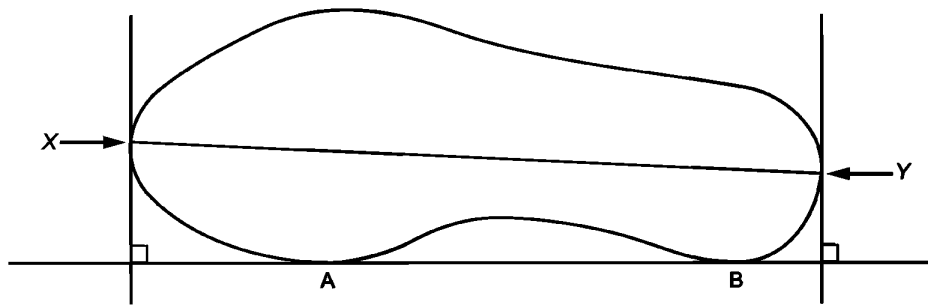


Рисунок 5 — Испытательная ось обуви

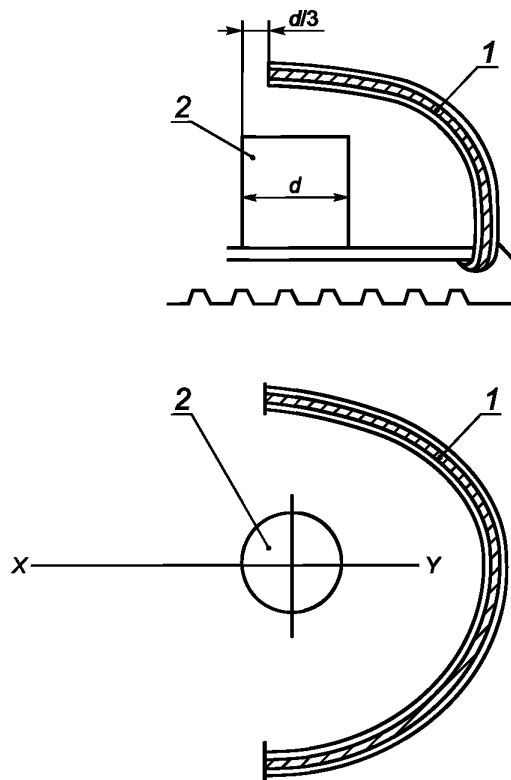
5.4.2.2 Подготовка испытуемого образца

Переднюю часть обуви отрезают на расстоянии 30 мм от тылового края защитного носка. Затем удаляют верх и подкладку за тыловым краем защитного носка. В области защитного носка верх и подкладку не удаляют. Если обувь с вкладной стелькой, испытания проводят вместе с ней.

Примечание — Предварительное кондиционирование испытуемого образца не требуется.

5.4.2.3 Проведение испытания

Цилиндр из пластилина для моделирования (см. 5.4.1.3) ставят внутрь испытуемого образца на один из его концов, как показано на рисунке 6.



1 — защитный носок; 2 — цилиндр из пластилина; XY — испытательная ось

Рисунок 6 — Положение цилиндра при испытании на удар и сжатие

Испытуемую пробу помещают в аппарат для испытания (см. 5.4.1.1) так, чтобы во время удара боек ударял сверху переднюю и заднюю части защитного носка по нормали.

Регулируют зажимное устройство (см. 5.4.1.2).

Освобождают ударный боек для свободного падения на испытательную ось с соответствующей высоты, чтобы энергия воздействия составляла (200 ± 4) Дж для защитной обуви.

Измерительным прибором (см. 5.4.1.4) с точностью 0,5 мм определяют минимальную высоту, до которой цилиндр был сжат. Это значение — зазор в момент удара.

5.5 Определение сопротивления сжатию

5.5.1 Аппаратура

5.5.1.1 Машина для испытания на сжатие в соответствии с ГОСТ EN 12568, 5.1.3.1.1.

5.5.1.2 Цилиндр из пластилина по 5.4.1.3.

5.5.1.3 Измерительный прибор с круговой шкалой по 5.4.1.4.

5.5.1.4 Зажимное устройство по 5.4.1.2.

5.5.2 Подготовка к испытанию

5.5.2.1 Определение испытательной оси

Испытательную ось определяют в соответствии с 5.4.2.1.

5.5.2.2 Подготовка испытуемого образца

Испытуемый образец готовят в соответствии с 5.4.2.2.

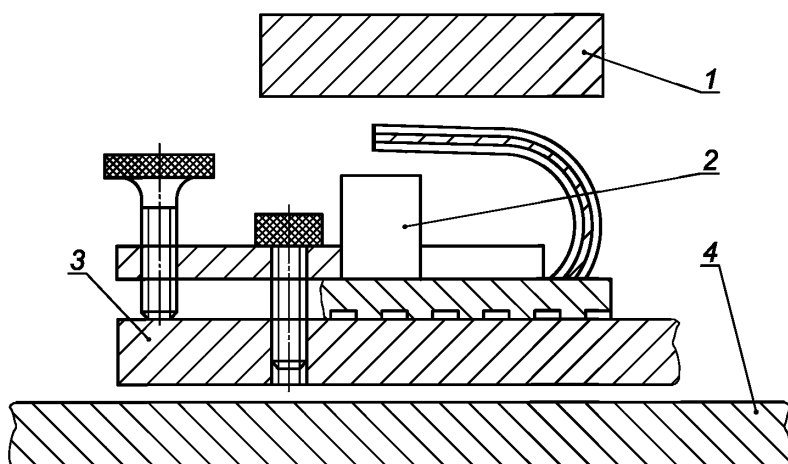
Примечание — Предварительное кондиционирование испытуемого образца не требуется.

5.5.3 Проведение испытаний

Цилиндр из пластилина (см. 5.4.1.3) ставят внутрь испытуемого образца на один из его концов, как показано на рисунке 6.

Испытуемую пробу помещают в зажимное устройство (см. 5.5.1.4) и регулируют его положение.

Помещают зажимное устройство и испытуемую пробу между плитами для испытания на сжатие (см. 5.5.1.1), и сжимают испытуемую пробу до нагрузки $(15,0 \pm 0,1)$ кН для защитной обуви (см. рисунок 7).



1 — верхняя плита; 2 — цилиндр из пластилина; 3 — зажимное устройство; 4 — нижняя плита

Рисунок 7 — Аппарат для испытания на сжатие

Снимают груз, удаляют цилиндр и измерительным прибором (см. 5.5.1.3) определяют с точностью до 0,5 мм минимальную высоту, до которой цилиндр был сжат. Это значение — зазор сжатия.

5.6 Испытание защитных носков и проколзащитных прокладок (температурное и химическое)

5.6.1 Метод определения коррозии металлических защитных носков и проколзащитных прокладок обуви класса II

5.6.1.1 Подготовка испытуемого образца

Отбор испытуемых проб и методы испытаний для защитных носков и проколзащитных прокладок в соответствии с таблицами 3 и 4.

Примечание — Предварительная подготовка испытуемой пробы не нужна.

5.6.1.2 Испытательный раствор

В качестве испытательного раствора используют 1 %-ный водный раствор поваренной соли.

5.6.1.3 Проведение испытаний

Испытуемую пробу помещают в раствор поваренной соли таким образом, чтобы носок/прокладка находились под уровнем раствора. Накрывают обувь, например, полиэтиленом, чтобы минимизировать испарение.

Оставляют испытуемую пробу в растворе в течение семи дней, затем раствор сливают.

Удаляют носок/прокладку из обуви и исследуют на наличие любых признаков коррозии. При наличии областей коррозии, отмечают число таких областей и размер самой большой области коррозии.

5.6.2 Испытание защитных носков температурное и химическое

Защитные носки должны проверяться в соответствии с таблицей 3.

Таблица 3 — Минимальное количество образцов и испытуемых проб для защитных носков и методы их испытаний

Обувь	Тип и количество образцов	Тип и количество испытуемых проб из выборки	Испытание только готовой обуви	Метод испытаний
Класс I металлический защитный носок	По одному носку от двух размеров	Один носок	Нет, испытывают только новый носок	ГОСТ EN 12568, 5.3
Класс II металлический защитный носок	По одной полу- паре обуви двух размеров	Одна полупара обуви	Да	См. 5.6.1
Класс I и II неметаллический защитный носок	Пять пар защитных носков	Одна пара защитных носков для каждого из пяти видов воздействий	Нет, для каждого воздействия используют новые защитные носки	ГОСТ EN 12568, 5.4

5.6.3 Испытание проколзащитных прокладок (температурное и химическое)

Проколзащитные прокладки должны проверяться в соответствии с таблицей 4.

Таблица 4 — Минимальное число образцов и испытуемых проб для проколзащитных прокладок и методы их испытаний

Обувь	Тип и количество образцов	Тип и количество испытуемых проб из выборки	Испытание только обуви	Метод испытаний
Класс I металлическая проколзащитная прокладка	По одной вставке от двух размеров	Две испытуемые пробы	Нет, испыты- вают только новые вставки	ГОСТ EN 12568, 7.3
Класс II металлическая проко- лозащитная вставка	По одной полу- паре обуви двух размеров	Одна полупара обуви	Да	См. 5.6.1

Окончание таблицы 4

Обувь	Тип и количество образцов	Тип и количество испытываемых проб из выборки	Испытание только обуви	Метод испытаний
Класс I и II неметаллическая проколзащитная прокладка	По одной прокладке для каждого из пяти видов воздей- ствий	Одна прокладка для каждого из пяти видов воздействий (два испытания на прокол после каждого вида воздействия)	Нет, для каждо- го воздействия используют но- вые прокладки	ГОСТ EN 12568, 7.4

Примечание — Предварительное кондиционирование испытываемого образца не требуется.

5.7 Определение герметичности

5.7.1 Аппаратура

5.7.1.1 Ванна.

5.7.1.2 Источник сжатого воздуха.

5.7.2 Подготовка испытываемого образца

В качестве испытываемого образца берут готовое изделие.

5.7.3 Проведение испытаний

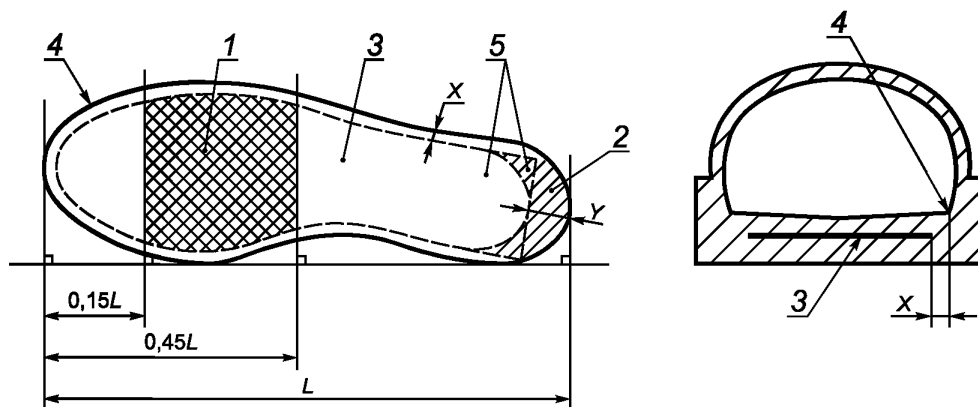
Испытание проводят при температуре $(23 \pm 2)^\circ\text{C}$.

Герметизируют верхний край испытываемого образца, например, резиновым рукавом, через который подают сжатый воздух через соответствующее соединение. Погружают испытываемую пробу в ванну с водой таким образом, чтобы вода была до края образца, и поддерживают постоянное внутреннее давление (30 ± 5) кПа в течение 30 с. Наблюдают за испытываемой пробой. Отсутствие пузырьков воздуха характеризует герметичность обуви.

5.8 Определение соответствия размеров проколзащитных прокладок и сопротивления подошвы проколу

5.8.1 Соответствие размеров проколзащитных прокладок

Измеряют длину внутренней части основания обуви L . Заштриховывают области 1 и 2 в соответствии с рисунком 8.



1 — заштрихованная область 1; 2 — заштрихованная область 2; 3 — проколзащитная прокладка; 4 — линия шва на отливке; 5 — альтернативная форма вставки; L — длина внутренней части основания обуви

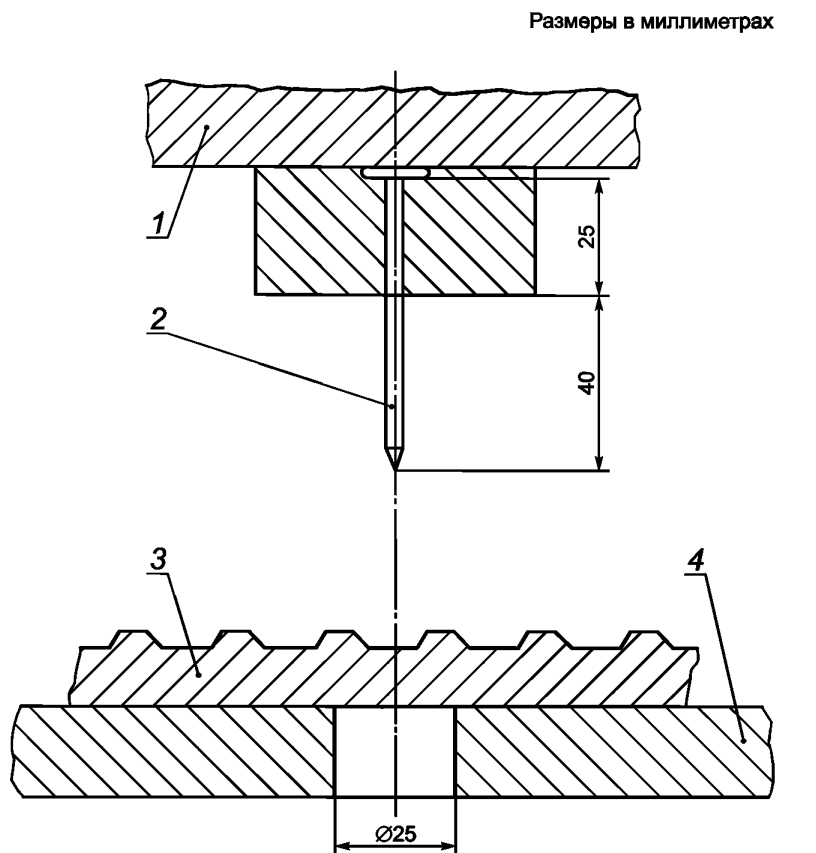
Рисунок 8 — Определение размеров проколзащитной прокладки

Обувь разрезают и измеряют с точностью до 0,5 мм расстояния X (расстояние между линией шва на отливке и краем прокладки, кроме области пятки) и Y (расстояние между линией шва на отливке и прокладкой в области пятки).

5.8.2 Определение сопротивления проколу подошвы с металлической проколзащитной прокладкой

5.8.2.1 Аппаратура

5.8.2.1.1 Машина для испытания на сжатие, способная приложить силу не менее 2000 Н, оснащенная нагрузочной пластиной, в которой установлен испытательный гвоздь, и опорной пластиной с круглым отверстием диаметром 25 мм. Оси этого отверстия и испытательного гвоздя должны совпадать (см. рисунок 9).



1 — пластина давления; 2 — испытательный гвоздь; 3 — подошва; 4 — опорная пластина

Рисунок 9 — Машина для определения сопротивления проколу подошвы с металлической проколзащитной прокладкой

5.8.2.1.2 Испытательный гвоздь в соответствии с ГОСТ EN 12568.

5.8.2.2 Подготовка к испытанию

Отделяют верх от низа обуви и используют низ обуви в качестве испытуемого образца.

Для абсорбирующего материала подошвы (например, кожи) испытания выполняют после того, как подошва была выдержана в дистиллированной воде в течение (16 ± 1) ч при температуре (23 ± 2) °С.

Примечание — Предварительная подготовка подошв из негигроскопичных материалов не проводится.

5.8.2.3 Проведение испытаний

Размещают испытуемую пробу на опорной пластине таким способом, чтобы испытательный гвоздь мог проникнуть через испытуемую пробу. Прижимают испытательный гвоздь к испытуемому образцу со скоростью (10 ± 3) мм/мин, пока кончик гвоздя не проникнет полностью через испытуемую пробу, и измеряют максимальную силу.

Испытание проводят на испытуемом образце в четырех различных точках (по крайней мере, одно испытание в районе пятки) с минимальным расстоянием 30 мм между любыми двумя точками и с минимальным расстоянием 10 мм от края проколзащитной прокладки. Для подошв с рифами испытания проводят между рифов. Два из четырех измерений проводят на расстоянии от 10 до 15 мм от линии шва на отливке и прокладки в области пятки.

В протоколе испытаний указывают наименьшее значение.

5.8.3 Определение сопротивления проколу подошвы с неметаллической проколзащитной прокладкой

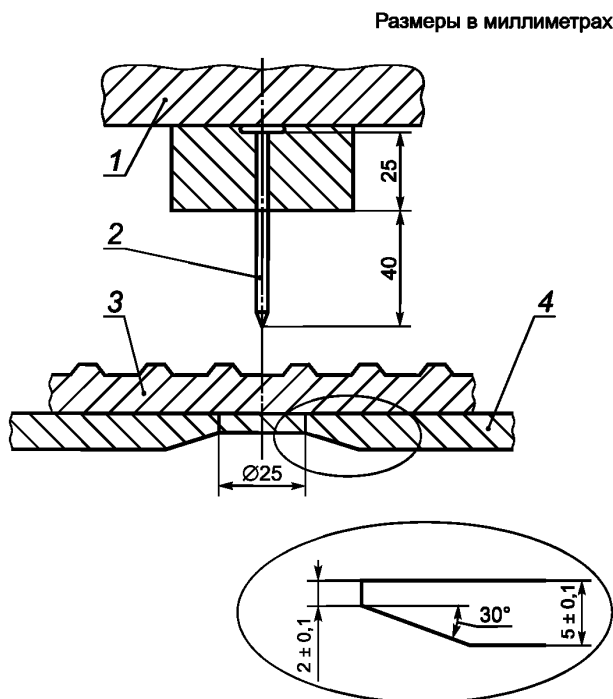
5.8.3.1 Общие требования

Если неметаллическую проколзащитную прокладку не используют в качестве стельки (например, в конструкции обуви Strobel), то испытание проводят в соответствии с 5.8.2.

Если неметаллическую проколзащитную прокладку используют в качестве стельки, то испытание проводят следующим образом.

5.8.3.2 Аппаратура

5.8.3.2.1 Машина для испытания на сжатие, способная прикладывать силу не менее 2000 Н, оснащенная нагрузочной пластиной, в которой установлен испытательный гвоздь, и опорной пластиной с круглым отверстием диаметром 25 мм. Оси этого отверстия и испытательного гвоздя должны совпадать (см. рисунок 10).



1 — пластина давления; 2 — испытательный гвоздь; 3 — испытуемая проба; 4 — опорная пластина

Рисунок 10 — Машина для определения сопротивления проколу подошвы с проколзащитной неметаллической прокладкой

5.8.3.2.2 Испытательный гвоздь в соответствии с 7.2.1.1.2 ГОСТ EN 12568.

5.8.3.3 Подготовка испытуемого образца

Отделяют верх обуви от низа и используют низ обуви в качестве испытуемого образца. Неметаллическая проколзащитная прокладка должна быть видна.

Если неметаллическая проколзащитная прокладка имеет стежки с нитями, имеющими антистатические свойства, то, по крайней мере, одно из испытаний выполняют в этой области.

Для абсорбирующего материала подошвы (например, кожи) испытания выполняют после того, как подошва была выдержана в течение (16 ± 1) ч в деионизированной воде при температуре (23 ± 2) °С.

Примечание — Предварительная подготовка подошв из негигроскопических материалов не проводится.

5.8.3.4 Проведение испытаний

Размещают испытуемую пробу на опорной пластине таким способом, чтобы испытательный гвоздь мог проникнуть через испытуемую пробу. Прижимают испытательный гвоздь к испытуемому образцу.

Включают машину для испытания и со скоростью (10 ± 3) мм/мин достигают усилия 1100 Н, затем останавливают машину и проводят визуальный осмотр в течение 10 с под углом (90 ± 15) ° к оси гвоздя или применяют иной способ обнаружения прокола (например, при помощи электроники или киноплёнки).

Испытание проводят на испытуемом образце в четырех различных точках (по крайней мере, одно испытание в районе пятки) с минимальным расстоянием 30 мм между любыми двумя точками и с минимальным расстоянием 10 мм от края стельки. Для подошв с рифами испытания проводят между рифами. Два из четырех измерений проводят на расстоянии от 10 до 15 мм от линии шва на отливке и вставки в области пятки.

В протоколе испытаний указывают: прошла или не прошла испытуемая проба испытание.

5.9 Определение сопротивления изгибу проколозащитных прокладок

Определение сопротивления изгибу проколозащитных прокладок проводят в соответствии с ГОСТ EN 12568 (пункт 7.2.2).

5.10 Определение электрического сопротивления

5.10.1 Принцип

Электрическое сопротивление проводящей обуви измеряют после проведения кондиционирования в сухих атмосферных условиях [см. 5.10.3.3 а)]. Электрическое сопротивление антистатической обуви измеряют после проведения кондиционирования в сухих атмосферных условиях и после проведения кондиционирования во влажных атмосферных условиях [см. 5.10.3.3 а) и б)]. Если есть достаточное количество образцов, оба вида кондиционирования могут быть проведены параллельно.

5.10.2 Аппаратура

5.10.2.1 Прибор, измеряющий электрическое сопротивление с точностью до $\pm 2,5$ % при напряжении (100 ± 2) В постоянного тока.

5.10.2.2 Внутренний электрод состоит из стальных шариков из нержавеющей стали диаметром 5 мм и общей массой $(4,0 \pm 0,1)$ кг, соответствующих требованиям ГОСТ 3722. Стальные шарики подсоединены к прибору, измеряющему электрическое сопротивление при помощи медного кабеля, имеющего на концах квадратные клеммы площадью не менее 2 см². Необходимо обеспечить отсутствие окисления стальных шариков и медной пластины, так как окисление влияет на их проводимость.

5.10.2.3 Внешний электрод, включающий медную пластину, перед использованием очищают этанолом.

5.10.2.4 Проводящий лак, имеющий сопротивление менее $1 \cdot 10^3$ Ом.

5.10.2.5 Устройство для измерения сопротивления проводящего лака, состоящее из трех проводящих металлических датчиков, каждый радиусом $(3 \pm 0,2)$ мм, присоединенных к опорной плите.

Два датчика размещают на расстоянии (45 ± 2) мм друг от друга и соединяют между собой металлической шиной. Третий датчик должен быть установлен на расстоянии (180 ± 5) мм от осевой линии, соединяющей два других датчика, и электрически изолирован от них.

5.10.3 Подготовка и кондиционирование испытуемого образца

5.10.3.1 Подготовка

Если обувь с вкладной стелькой, испытание проводят вместе с ней. Для устранения загрязнений очищают поверхность подошвы обуви этанолом, промывают дистиллированной водой и высушивают при температуре (23 ± 2) °С. Поверхность не должна быть полированной или шлифованной, на поверхности не должно быть органических веществ, способных вступать в реакцию и приводить к набуханию подошвы.

5.10.3.2 Специальные требования к подготовке образцов для кондиционирования во влажных атмосферных условиях

На испытуемую пробу (только для антистатической обуви), которые испытывают после кондиционирования во влажных атмосферных условиях (см. 5.10.3.3) наносят токопроводящий лак (см. 5.10.2.4)

на участок подошвы, площадь которого должна быть 200×50 мм, включая пяточную и носочную области. Дают высохнуть, а затем проверяют сопротивление лака, которое должно быть менее $1 \cdot 10^3$ Ом.

Заполняют обувь чистыми стальными шариками (см. 5.10.2.2) и помещают на металлические опоры устройства (см. 5.10.2.5) так, чтобы носочная область подошвы поддерживалась двумя опорами, расположенными на расстоянии 45 мм друг от друга, а пяточная область — третьей опорой. Используя прибор (см. 5.10.2.1) измеряют сопротивление между двумя передними и третьей опорами.

5.10.3.3 Кондиционирование

Испытуемую пробу кондиционируют в следующих условиях, в зависимости от типа проверяемой обуви:

а) в сухих атмосферных условиях — температура (20 ± 2) °С и относительная влажность (30 ± 5) % (в течение семи дней);

б) во влажных атмосферных условиях — температура (20 ± 2) °С и относительная влажность (85 ± 5) % (в течение семи дней).

Испытания проводят в течение 5 мин после удаления испытуемого образца из условий кондиционирования, если испытание не будет проводить в тех же условиях.

5.10.4 Проведение испытаний

Испытуемую пробу заполняют чистыми стальными шариками общей массой 4 кг, используя кожу из изоляционного материала для увеличения высоты верха обуви в случае необходимости. Затем помещают испытуемую пробу на медную пластину, подают постоянный ток с напряжением (100 ± 2) В между медной пластиной и стальными шариками в течение 1 мин и вычисляют сопротивление.

Остаточной энергии в подошве должна быть не более 3 Вт.

При необходимости, снижают напряжение, чтобы диссипация энергии в подошве не превышала 3 Вт и в протоколе испытаний записывают значение напряжения.

5.11 Определение сопротивления скольжению

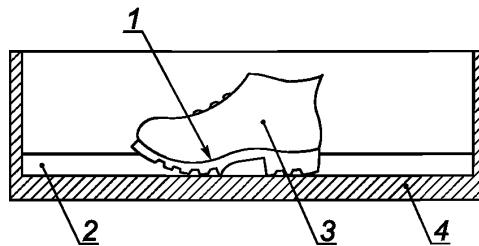
Определение сопротивления скольжению в соответствии с ГОСТ ISO 13287.

5.12 Определение устойчивости к воздействию повышенных температур

5.12.1 Аппаратура

5.12.1.1 Песочная баня

Размер бани, заполненной песком, должен быть $(40 \pm 2) \times (40 \pm 2)$ см с высотой не менее 5 см (см. рисунок 11). Объем песка должен быть (5000 ± 250) см³, размер гранул песка от 0,3 до 1,0 мм.



1 — точка измерения температуры; 2 — песочная баня (высота песка ~ 30 мм); 3 — обувь, заполненная шариками из нержавеющей стали; 4 — нагревательная плита

Рисунок 11 — Песочная баня для определения устойчивости к воздействию повышенных температур

Температуру плиты измеряют в местах контакта с обувью (в носочной и пяточной областях) и регулируют в пределах испытательных температур. Два параметра определены в требованиях стандартов на продукцию:

- температура плиты, T_{hp} ;
- время контакта.

Мощность системы нагрева должна быть не менее (2500 ± 250) Вт.

5.12.1.2 Средство передачи состоит из шариков из нержавеющей стали диаметром 5 мм и общей массой (4000 ± 40) г.

Шарики из нержавеющей стали должны соответствовать требованиям ГОСТ 3722.

5.12.1.3 Температурные датчики с точностью до ± 0,5 °С, спаянные с медным диском толщиной (2,0 ± 0,1) мм и диаметром (15 ± 1) мм.

5.12.1.4 Устройство измерения температуры с компенсатором, подходящим для использования с температурными датчиками.

5.12.2 Подготовка испытуемого образца

В качестве испытуемого образца используют готовую обувь. Устанавливают температурный датчик на стельку/вкладную стельку.

Температуру в обуви измеряют в носочной части непосредственно над областью контакта с горячей плитой. Помещают стальные шарики в обувь. Если высота верха не достаточна, чтобы поддерживать шарики, увеличивают высоту обуви рукавом.

5.12.3 Проведение испытаний

Доводят температуру на поверхности стельки до постоянного значения (23 ± 2) °С и проводят испытания при температуре окружающей среды (23 ± 2) °С.

Разогревают песочную баню в течение не менее 2 ч, чтобы получить температуру плиты, T_{hp} , и поддерживают ее в течение всего времени испытания. Записывают начальную температуру T_f . Помещают испытуемую пробу в баню. Возвратно-поступательным движением обуви достигают наилучшего контакта между обувью и горячей плитой.

Распределяют песок вокруг обуви на необходимой высоте. Поверхность песка должна быть равномерно плоской.

Измерительный прибор соединяют с температурными датчиками и измеряют изменение температуры во времени. Записывают значение заключительной температуры T_f за период времени, указанный в стандарте на продукцию. Температуру измеряют с точностью 0,5 °С.

Продолжают испытание пока заданное стандартом на продукцию время не будет достигнуто. Вынимают образец и стальные шары для осмотра, отмечают признаки серьезных повреждений, которые влияют на функциональность обуви, применяя критерии, указанные в приложении В. В случае сомнения относительно правильной функциональности обуви, проводят испытания на сопротивление подошвы к истиранию в соответствии с 8.3.

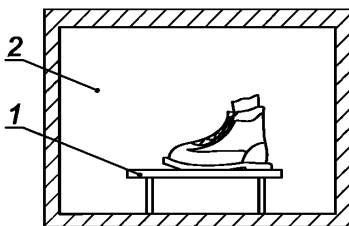
Результаты:

- увеличение температуры, $T_f - T_i$, по истечении определенного времени;
- заключительная температура, T_f , по истечении определенного времени;
- описание повреждений, которые могут серьезно затронуть функциональность обуви (например, начало отделения верха от подошвы) используя приложение В.

5.13 Определение устойчивости к воздействию пониженных температур

5.13.1 Аппаратура

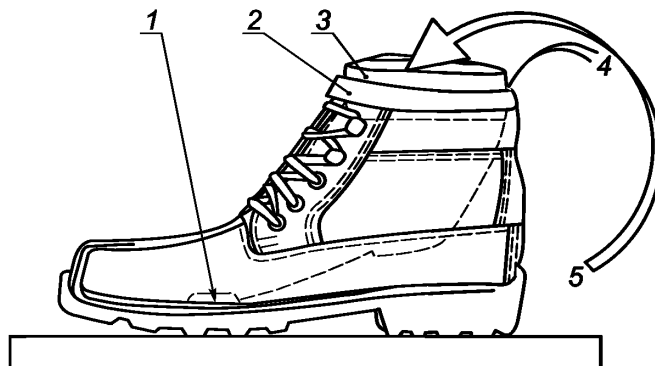
5.13.1.1 Термоконтeйнер, температура воздуха, внутри которого может быть отрегулирована до минус (17 ± 2) °С (см. рисунок 12).



1 — медная пластина (см. 5.13.1.5); 2 — термоконтeйнер

Рисунок 12 — Термоконтeйнер

- 5.13.1.2 Средство теплопередачи, см. 5.12.1.2.
 5.13.1.3 Температурные датчики, см. 5.12.1.3.
 5.13.1.4 Устройство измерения температуры, см. 5.12.1.4.
 5.13.1.5 Медная пластина, длиной (350 ± 5) мм, шириной (150 ± 1) мм и толщиной $(5,0 \pm 0,1)$ мм, как показано на рисунке 13.



1 — точка измерения температуры; 2 — ленты соединения верха обуви с удлиняющим рукавом; 3 — заглушка; 4 — провода к термопаре; 5 — стальные шарики (здесь не показаны)

Рисунок 13 — Подготовка испытуемого образца для определения устойчивости к воздействию пониженных температур

5.13.2 Подготовка к испытанию

В качестве испытуемого образца используют готовую обувь. Устанавливают температурный датчик на стельку/вкладную стельку.

Температуру в обуви измеряют в носочной области обуви непосредственно над областью контакта с медной пластиной. Помещают стальные шарики в обувь. Если высота верха не достаточна, чтобы поддержать шарики, увеличивают высоту обуви рукавом.

Если высота верха не достаточна, чтобы поддержать шарики, увеличивают высоту обуви рукавом из эластомерного пористого материала с закрытыми порами (этиленвинилацетат, полиэтилен, полиуретан и так далее) минимальным размером 8 мм, которые нужно аккуратно вырезать, чтобы избежать любого зазора шириной более 3 мм. Этот вспомогательный материал может быть зафиксирован или приклеен на внутренней стороне рукава, обращая внимание на то, чтобы перекрытие ограничивалось максимум 20 мм в самой нижней точке верхнего края рукава. Затем верхнее отверстие осторожно закрывают подходящей пробкой, изготовленной из полутвердого полимерного полимера толщиной не менее 25 мм, который может состоять более чем из одного слоя. Пробка крепится к воротнику или его удлинению с помощью липкой ленты или других подходящих средств.

Верх обуви или продолжение верха (рукав) закрывают заглушкой.

5.13.3 Проведение испытаний

В течение 3 ч доводят температуру на поверхности стельки до постоянного значения, равного (23 ± 2) °С. Температуру в термоконтейнере устанавливают минус (17 ± 2) °С и поддерживают ее в течение испытания. Помещают испытуемую пробу на медную пластину в термоконтейнере.

Измерительный прибор соединяют с температурными датчиками и измеряют изменение температуры во времени. Записывают значение температуры на стельке в начальный период (после размещения в термоконтейнере) и после 30 мин. Температуру измеряют с точностью до 0,5 °С. Записывают понижение температуры в течение 30 мин — период охлаждения.

5.14 Определение энергопоглощения пяточной части

5.14.1 Аппаратура

5.14.1.1 Испытательное оборудование, способное к измерению сжимающей силы до 6000 Н, со средством регистрации значений нагрузка/деформация.

5.14.1.2 Испытательный ударник, являющийся пяточной частью типовой колодки, изготовленный из полиэтилена¹⁾. Стандартная колодка должна быть рассечена в вертикальной плоскости перпендикулярно к оси колодки в пяточной части (см. рисунок 14). Размеры испытательного ударника в соответствии с таблицей 5.

Таблица 5 — Размеры испытательных ударников в зависимости от размеров обуви

Размеры обуви (см. приложение С)		Размеры ударника			
Британская система размеров	Французская система размеров	$L \pm 2$, мм	$l \pm 2$, мм	$W \pm 2$, мм	$e \pm 1$, мм
До 3 1/2	До 36	65	32,5	52,25	2
4—5	37 и 38	67,5	33,7	57	2
5 1/2—6 1/2	39 и 40	70,5	35	58,75	2
7—8	41 и 42	72,5	36,2	60,5	3
8 1/2—10	43 и 44	75,5	37,7	62,25	3
10 1/2 и выше	45 и выше	77,5	38,5	64	3

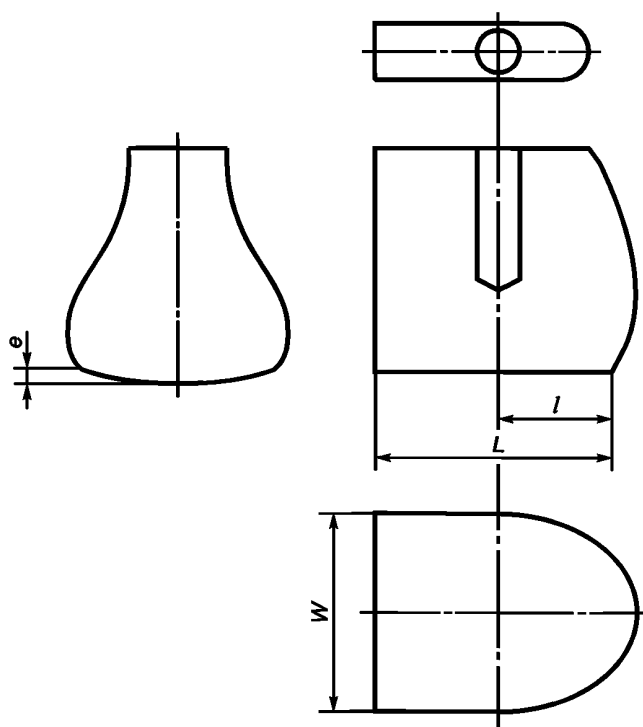


Рисунок 14 — Испытательный ударник для определения энергопоглощения пяточной части

¹⁾ Подходящие ударники могут быть получены из СТС, Лион, Франция, <http://www.ctc.fr>. Эта информация дана для удобства пользователей данного документа и указанный продукт не имеет одобрения ИСО. Могут быть использованы эквивалентные продукты, если их использование приводит к тем же самым результатам.

5.14.2 Проведение испытаний

Испытуемым образцом является пяточная часть обуви. Испытуемую пробу помещают на стальной основе и прижимают испытательный ударник с внутренней стороны испытуемого образца в его центральную область со скоростью (10 ± 3) мм/мин до достижения усилия 5000 Н.

Получают кривую нагрузка/деформация для каждого испытания и определяют энергопоглощение E , Дж, с точностью 1 Дж, по формуле

$$E = \int_{50H}^{5000H} F_{ds} \quad (1)$$

где F — приложенное усилие, Н;
 s — расстояние, м.

5.15 Определение водонепроницаемости обуви

5.15.1 Испытание с использованием ванны

5.15.1.1 Принцип

Испытатель проходит определенное количество шагов в ванне, заполненной водой до установленной глубины. Водонепроницаемость определяют визуальным и органолептическим способами.

5.15.1.2 Испытатель

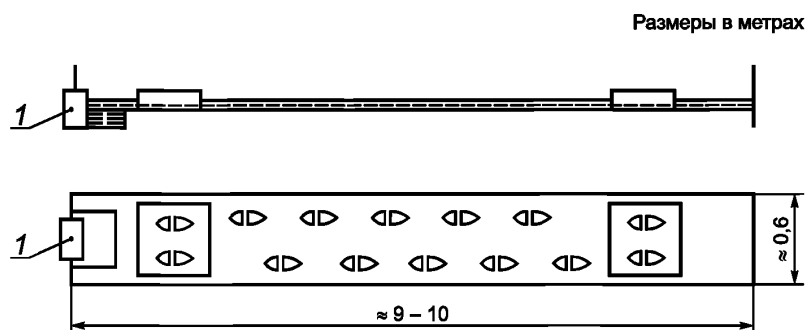
Выбирают испытателя, которому обувь соответствует по размеру.

5.15.1.3 Аппаратура

Горизонтальная водонепроницаемая ванна (см. рисунок 15):

- с подвижными платформами на концах ванны, находящимися выше уровня воды и позволяющими испытателю делать разворот для следующего прохода по ванне;
- достаточной длины, позволяющей испытателю сделать 10 нормальных шагов в воде между платформами;
- шириной приблизительно 0,6 м;
- с заглушкой, позволяющей слить воду.

Примечание — Желательно, чтобы ванна была подключена к трубопроводу для быстрого ее заполнения на необходимую глубину.



1 — заглушка

Рисунок 15 — Ванна

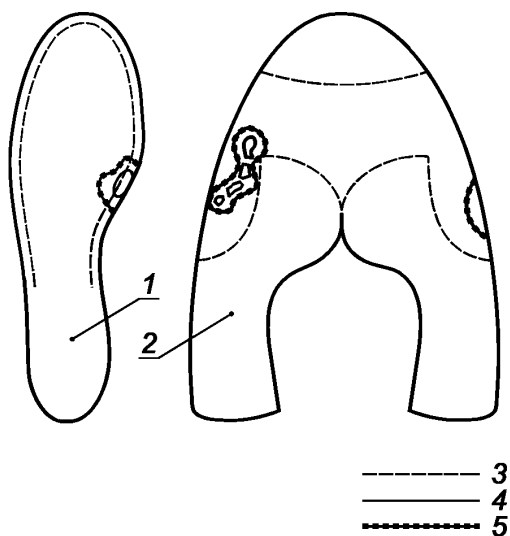
5.15.1.4 Проведение испытаний

В пустой ванне подвижные платформы помещают так, чтобы испытатель сделал 11 шагов нормальной длины, от одного конца до другого (то есть так, чтобы каждая нога наступала на дно ванны пять раз). Заполняют ванну водой на глубину (30 ± 3) мм.

Убеждаются, что обувь абсолютно сухая. Для предотвращения захлестывания воды внутрь обуви, надевают на сухую обувь водонепроницаемые рукава. Испытатель надевает обувь, водонепроницаемые рукава и обеспечивает герметизацию верха обуви. Испытатель проходит в воде расстояние, равное 100 длинам ванны, используя платформы для разворота. Чтобы избежать разбрызгивания воды, испытатель должен ходить, если требуется, в более медленном темпе, чем обычно, но предпочтительно не медленнее, чем один шаг в секунду.

После прохождения расстояния, равного 100 длинам ванны, испытатель выходит из ванны, аккуратно снимает обувь. Затем тщательно исследуют внутреннюю поверхность обуви (визуально и органолептически) для выявления признаков проникновения воды.

Если проникновение произошло, описывают его местоположение и площадь (рисунок 16 показывает примерную форму записи) для каждого испытываемого образца. Повторяют испытание с другими двумя парами обуви.



1 — стелька; 2 — верх обуви; 3 — швы на верхе обуви и стельке; 4 — место проникновения; 5 — область намокания

Рисунок 16 — Примерная форма записи места проникновения и области намокания

5.15.2 Определение водонепроницаемости обуви в динамических условиях

5.15.2.1 Принцип

Настоящий метод испытаний определяет водонепроницаемость обуви в динамических условиях. Метод применим ко всем типам обуви.

Обувь находится в машине для испытания на изгиб в воде, уровень которой выше линии крепления верха с низом обуви. Обувь изгибают с постоянной скоростью с промежутками для осмотра на предмет обнаружения водного проникновения.

5.15.2.2 Аппаратура и материалы

5.15.2.2.1 Машина для испытания обуви на изгиб, позволяющая одновременно проводить испытания нескольких испытываемых проб и имеющая:

- систему для изгибания обуви на угол $(22 \pm 5)^\circ$ при частоте (60 ± 6) изгибов/мин;
- изгибающее устройство в форме ноги, которое вставляют в обувь и имеющее датчики для обнаружения водного проникновения;
- механизм зажима, удерживающий пяточную часть обуви в течение испытания.

Примечание — Если при предварительном испытании обуви на изгиб в соответствии с 8.4.1 не достигается угол в 22° , обувь не подвергают испытанию по 5.15.2.4.

5.15.2.2.2 Емкость для воды, обеспечивающая размещение в ней машины для испытания обуви на изгиб с испытуемых проб.

5.15.2.2.3 Счетное устройство для определения числа изгибов.

5.15.2.2.4 Весы с большим пределом взвешивания с точностью до 0,1 г.

5.15.2.2.5 Абсорбирующая бумага.

5.15.2.2.6 Полиэтиленовые пакеты или пленка.

5.15.2.3 Подготовка испытуемых проб

5.15.2.3.1 В качестве испытуемого образца используют пару готовой обуви.

5.15.2.3.2 Кондиционируют испытуемые пробы в стандартных атмосферных условиях: при температуре (23 ± 2) °С и относительной влажности (50 ± 5) % не менее 48 ч. Предпочтительно, но не обязательно, проводить испытания в этих же условиях.

Если необходимо определить массу воды, поглощенной во время испытания, то испытуемые пробы взвешивают перед испытанием. В этом случае испытания проводят в условиях кондиционирования испытуемых проб.

5.15.2.4 Проведение испытаний

5.15.2.4.1 Испытуемые пробы размещают в машине для испытания на изгиб так, чтобы точка изгиба соответствовала положению шаровидного сустава ноги человека. Для этого предварительно отмечают продольную ось обуви (из центра пятки к центру носка).

5.15.2.4.2 Вдоль продольной оси откладывают от конца пятки расстояние в соответствии с таблицей 6 с точностью до 1 мм и отмечают точку. Это место соответствует положению шаровидного сустава ноги человека.

Таблица 6 — Среднее расстояние от конца пятки до положения шаровидного сустава ноги человека

Размеры обуви (см. приложение С)		Расстояние от конца пятки до положения шаровидного сустава ноги человека, мм
Британская система размеров	Французская система размеров	
1	33	143
2	34 1/2	149
3	35 1/2	155
4	37	160
5	38	166
6	39 1/2	172
7	40 1/2	178
8	42	184
9	43	189
10	44 1/2	195
11	45 1/2	201
12	47	207

5.15.2.4.3 Через найденную точку проводят перпендикуляр к продольной оси обуви в соответствии с 5.15.2.4.1. Это линия изгиба обуви.

5.15.2.4.4 Устанавливают испытуемую пробу в систему для изгибания обуви так, чтобы линия сгибания системы была максимально приближена к линии изгиба обуви в соответствии с 5.15.2.4.3.

5.15.2.4.5 Обеспечивают закрытие всех имеющихся (например, шнурки, ремни, застежка-молния и др.) застежек с целью предотвращения их попадания в воду во время испытания.

5.15.2.4.6 Все отверстия верха обуви во избежание попадания воды внутрь обуви должны быть закрыты полиэтиленовыми пакетами или пленкой.

5.15.2.4.7 Наливают воду в емкость так, чтобы уровень воды соответствовал типу испытываемой обуви. Уровень воды должен быть на 20 мм выше линии кромки.

5.15.2.4.8 Работу машины регулируют так, чтобы обувь изгибалась с частотой (60 ± 6) изгибов/мин в течение 80 мин.

5.15.2.4.9 Извлекают испытуемую пробу из машины и осматривают для определения водного проникновения. Если визуально водное проникновение не определяется, используют абсорбирующую бумагу или аналогичное средство, позволяющее обнаружить проникновение воды и его местонахождение. При обнаружении влаги определяют и записывают в протоколе испытаний площадь влажной области (см^2).

Примечание — Проникновение воды также может быть обнаружено датчиками.

5.15.2.5 Протокол испытаний

Протокол испытаний должен включать следующее:

- ссылку на настоящий метод испытаний;
- описание испытуемого образца;
- местонахождение и площадь влажной области;
- любые отклонения от стандартного метода испытаний.

5.16 Сопротивление удару в подъемной части

5.16.1 Аппаратура

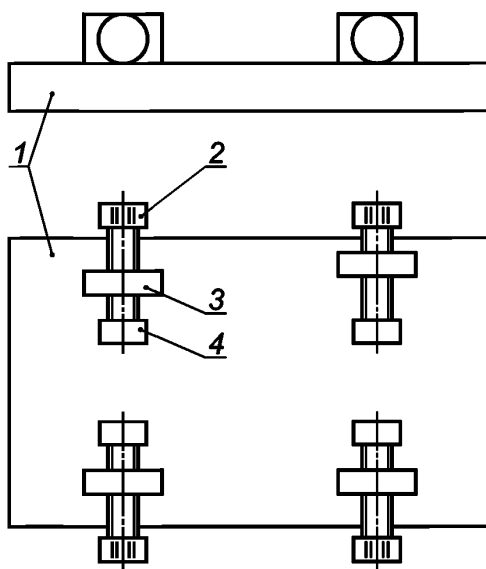
5.16.1.1 Аппарат для испытания на удар включает стальной ударный боек массой $(20,0 \pm 0,2)$ кг, с возможностью свободного падения в вертикальных направляющих с определенной высоты для создания необходимой энергии удара, вычисляемой как потенциальная энергия.

Ударный боек представляет собой клин длиной не менее 60 мм, поверхности которого образуют угол $(90 \pm 1)^\circ$, изготовленный из стали с твердостью не менее 60 HRC. Вершина, где поверхности соприкасаются, имеет закругление радиусом $(3,0 \pm 0,1)$ мм. При испытании вершина должна быть параллельной в пределах $\pm 17^\circ$ к поверхности зажима (ГОСТ EN 12568, рисунок 4).

Основание аппарата должно быть массой не менее 600 кг. Металлический блок размером $400 \times 400 \times 40$ мм (глубина) прикрепляют к основанию аппарата.

Аппарат располагают на плоской и ровной площадке, которая должна быть достаточно большой и жесткой, чтобы поддерживать испытательное оборудование.

5.16.1.2 Зажимное устройство состоит из стальной пластины твердостью не менее 60 HRC, толщиной не менее 19 мм, винтового зажима и прижимной пластины (см. рисунок 17).



1 — опорная плита; 2 — винт; 3 — винтовой зажим; 4 — прижимная пластина

Рисунок 17 — Зажимное устройство

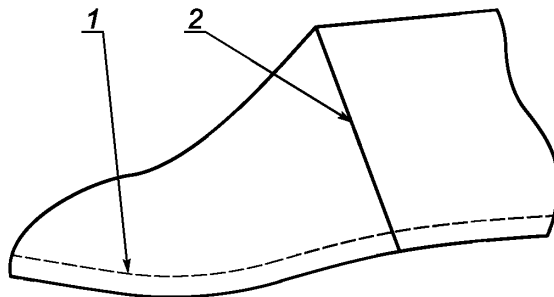
5.16.1.3 Стрелочный индикатор, полусферическим стержнем радиусом $(3,0 \pm 0,2)$ мм, с усилием нажатия не более 250 мН.

5.16.1.4 Восковые испытательные формы

5.16.1.4.1 Восковые испытательные формы представляют собой внутреннюю часть обуви и используются для определения деформации в области плюсны во время удара. Эти формы изготавливают одним из методов, описанных в 5.16.1.4.2 и 5.16.1.4.3.

5.16.1.4.2 Для производства восковой формы используют типовую колодку (предпочтительный метод). Данный метод включает две стадии, первая из которых заключается в получении оболочки типовой колодки, вторая состоит из производства испытательной восковой формы при помощи оболочки.

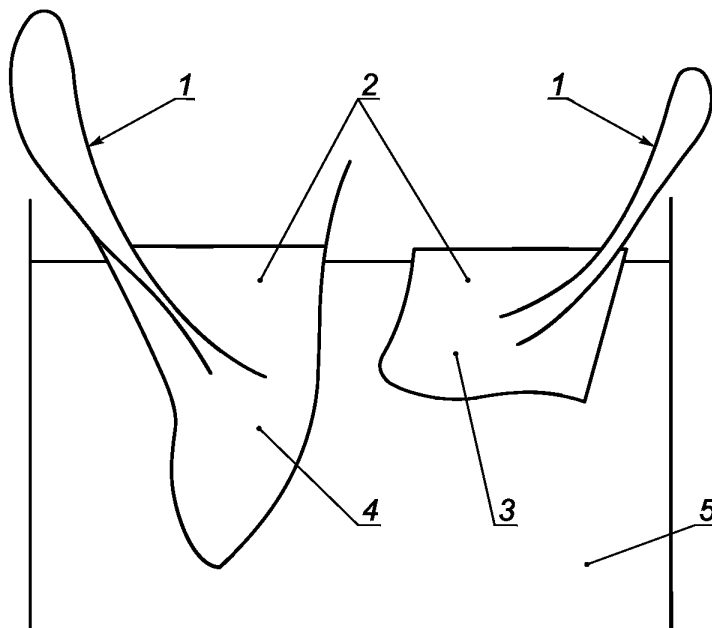
Стадия 1: Для получения оболочки типовой колодки берут колодку на один размер меньше испытываемого образца. Заполняют все выемки, отверстия, затем формируют оболочку, используя вакуумное формование и термопластический материал (например, непластифицированные листы поливинилхлорида толщиной 0,4 мм), по верхней поверхности. После охлаждения обрезают избыточный материал кромки колодки и удаляют его. Точно так же формируют оболочку по нижней поверхности и аккуратно обрезают выше кромки колодки на 5—10 мм, для формирования фланца на краю. Соединяют обе оболочки, используя подходящую липкую ленту так, чтобы верхняя оболочка вошла внутрь фланца. Разрезают оболочку для изготовления носочной и пяточной матриц (см. рисунок 18).



1 — фланец, накладываемый на верхнюю оболочку; 2 — линия разреза

Рисунок 18 — Объединенные оболочки с указанной линией разреза

Стадия 2: Устанавливают в контейнер две оболочки таким образом, чтобы две главные поверхности были горизонтальны. Вставляют две формы в контейнере таким образом, чтобы главные поверхности были горизонтальны и поддерживались песком (см. рисунок 19).



1 — лента, помогающая извлечению формы из испытуемого образца; 2 — оболочки, заполненные воском; 3 — оболочка пяточной части; 4 — оболочка носочной части; 5 — контейнер, заполненный песком

Рисунок 19 — Оболочки, поддерживаемые песком и заполненные воском

Подготавливают для испытания формовочный воск, состоящий из смеси твердого парафина (с точкой плавления 50—53 °С) с воском в отношении 5:1. Для этого смешивают твердый парафин и воск в подходящем сосуде, помещают в духовку, нагретую до температуры приблизительно 85 °С. Вынимают емкость из духовки и помешивают, пока смесь не охладится до температуры приблизительно 60 °С, разливают смесь в две формы. Вставляют петли из тонкой ленты в налитый воск, чтобы облегчить последующее извлечение форм из испытуемого образца, следя за тем, чтобы лента не оказалась на внешней поверхности форм (см. рисунок 19). После охлаждения вынимают формы из оболочек.

Примечание — Чтобы оболочки могли быть использованы неоднократно, их аккуратно вынимают из формы.

5.16.1.4.3 Производство восковых форм с использованием обуви состоит из трех стадий, во время первой из которых изготавливают гипсовый слепок внутренней части обуви, далее стадии по 5.16.1.4.1. Требуется дополнительная обувь, которая будет разрушена при изготовлении гипсового слепка.

Стадия 1: Берут образец обуви того же размера, что и испытуемую пробу. Внутреннюю часть образца обуви покрывают вазелином или подобным материалом. Фиксируют систему закрепления (застегивания) обуви и заполняют образец обуви до верха раствором гипса. Оставляют до застывания и затем извлекают слепок, разрезая обувь. После извлечения слепок помещают в духовку, разогретую до температуры приблизительно 80 °С, для высыхания.

Стадия 2: На полученном гипсовом слепке изготавливают оболочки.

Стадия 3: Проводят процедуры в соответствии с 5.16.1.4.1.

5.16.2 Подготовка испытуемого образца

В качестве испытуемого образца берут готовую обувь. Если есть вкладная стелька, перед испытанием ее вынимают.

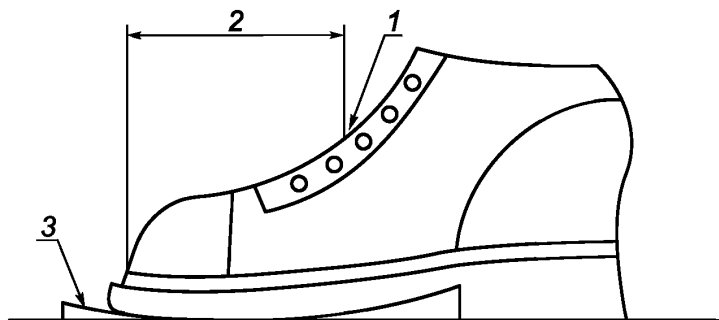
5.16.3 Проведение испытаний

Восковую форму вставляют в испытуемую пробу и фиксируют систему закрепления. На восковую форму наносят испытательную ось, отмечая ее сквозь обувь. Испытуемую пробу зажимают в аппарате на сжатие (см. 5.16.1.1), используя зажимное устройство (см. 5.16.1.2), и помещают его таким образом, чтобы ударный боек находился под углом 90° к испытательной оси (см. 5.4.2.1). Ударный боек ударяет испытуемую пробу один раз на расстоянии от пальца ноги как определено в таблице 7 (см. рисунок 20).

Таблица 7 — Расстояние до точки удара

Размеры обуви		Расстояние от точки удара до конца пальца ^а , мм
Британская система размеров	Французская система размеров	
до 3 1/2	36 и ниже	90
4—5	37 и 38	95
5 1/2—6 1/2	39 и 40	100
7—8	41 и 42	105
8 1/2—10	43 и 44	110
10 1/2 и выше	45 и выше	115

^а Это расстояние измерено вдоль испытательной оси от конца пальца ноги.



1 — точка удара; 2 — расстояние из таблицы 9; 3 — клин

Рисунок 20 — Точка удара

Под переднюю часть испытуемого образца помещают клин, чтобы предотвратить сдвиг обуви во время испытания.

Высота, с которой падает ударный боек на испытуемую пробу (измеренная вертикально от точки удара), должна обеспечить энергию удара (100 ± 2) Дж.

5.16.4 Результаты испытаний

После испытания восковую форму аккуратно извлекают из обуви и помещают на ровную горизонтальную поверхность.

Используя стрелочный индикатор (см. 5.16.1.3), измеряют вертикально расстояние от горизонтальной поверхности до точки максимальной деформации, находящейся на испытательной оси (см. 5.4.2.1).

Измеряют толщину вкладной стельки в области удара, используя стрелочный индикатор (см. 5.16.1.3). Вычитают это значение из полученного результата испытания.

5.17 Определение энергопоглощения материалов верха обуви в области лодыжки

5.17.1 Принцип

Испытуемую пробу, взятую из области лодыжки верха обуви, подвергают испытанию на удар и измеряют переданную силу.

5.17.2 Аппаратура

5.17.2.1 Аппарат для испытания массой (5000 ± 10) г ударяет вертикально по наковальне, центр тяжести падающей массы должен находиться над центром наковальни в течение всего испытания.

Для обеспечения кинетической энергии 10 Дж высота падения должна составлять приблизительно 0,2 м.

5.17.2.2 Ударный боек

Ударная поверхность бойка из полированной стали с закругленными краями радиусом (5 ± 1) мм и размерами 80×40 мм.

5.17.2.3 Наковальня высотой (175 ± 25) мм, изготовленная из полированной стали, состоит из цилиндра с радиусом 25 мм, который в его верхней части округлен к полусферической форме также с радиусом 25 мм (см. рисунок 21).

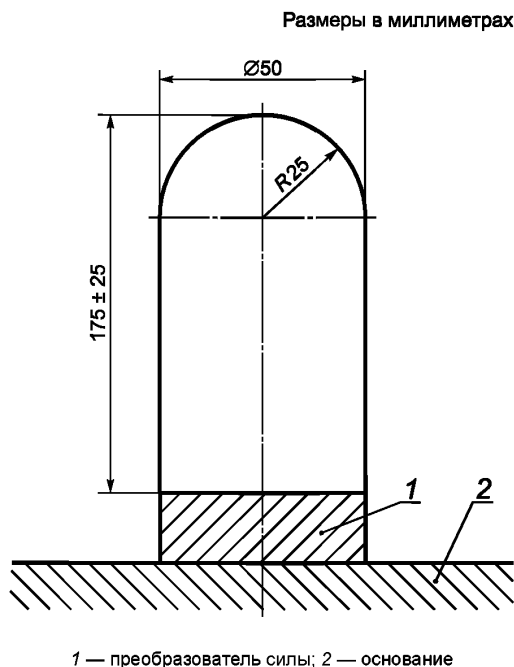


Рисунок 21 — Наковальня и основание

Наковальня должна быть закреплена в вертикальном положении и соединяться через пьезоэлектрический датчик нагрузки с твердым основанием, масса которого не менее 600 кг. Датчик должен быть предварительно нагружен и откалиброван.

5.17.2.4 Инструменты для измерения силы

Наковальня должна быть установлена таким образом, чтобы во время испытания вся сила проходила через чувствительную ось пьезоэлектрического датчика. Преобразователь силы должен быть откалиброван с диапазоном измерения не менее 120 кН и иметь порог чувствительности менее 0,1 кН. Выходной сигнал преобразователя силы должен быть обработан усилителем, и наибольшая сила должна быть зарегистрирована соответствующей аппаратурой.

5.17.2.5 Шаблоны должны быть изготовлены из соответствующего гибкого материала (например, ткани, овечьи шерсти, бумаги), способного к поддержанию формы и размера при испытании.

Шаблоны должны быть круглыми и иметь размеры в соответствии с таблицей 8. Соответствующей маркировкой или маленькими отверстиями на них отмечают центральную точку.

5.17.3 Отбор образцов

От каждой из трех пар обуви (маленького, среднего и большого размеров) заготавливают не менее двух испытуемых проб (внутри и снаружи), чтобы обеспечить проведение не менее шести испытаний: три на внутренней стороне лодыжки и три на внешней стороне лодыжки.

5.17.4 Подготовка испытуемых проб

Испытатель надевает обувь подходящего размера. В то время, когда первый испытатель стоит свободно в вертикальном положении, второй испытатель отмечает с внутренней стороны верха обуви положение лодыжки по выступающей косточке лодыжки. Подбирают шаблон подходящего размера (см. таблицу 6) в зависимости от размера обуви. Прикладывают центр шаблона к центру области лодыжки и обрисовывают шаблон. Таким образом, отмечают область испытуемого образца.

Испытуемую пробу вырезают из верха обуви, включая все слои материалов, с добавленным краем не менее 1,0 см вокруг формы шаблона.

Примечание — Не обязательно вырезать испытуемую пробу с добавленным краем. Однако дополнительный край удобен при необходимости соединения слоев материалов верха обуви и при испытании близко к краю области лодыжки.

Применяемые защиты лодыжки в одной паре обуви необязательно должны быть одинаковой формы, но они должны соответствовать размерам, указанным в таблице 8.

Таблица 8 — Минимальный размер защиты лодыжки

Размер обуви		Минимальный диаметр, мм
Британская система размеров	Французская система размеров	
6 1/2 и ниже	40 и ниже	56
7—9	41—43	60
9 1/2 и выше	44 и выше	64

5.17.5 Кондиционирование

Образцы обуви и испытуемые пробы кондиционируют в течение 24 ч при температуре $(23 \pm 2) ^\circ\text{C}$ и относительной влажности $(50 \pm 5) \%$.

5.17.6 Проведение испытаний

Испытуемую пробу помещают наружной поверхностью вверх на наковальню таким образом, чтобы он накрывал центральную точку наковальни. Чтобы избежать влияния на результат испытаний, испытуемую пробу фиксируют на наковальне тонкой сеточкой или тканью с отверстием диаметром 20—25 мм. Тонкую сеточку или ткань фиксируют с помощью ремней с затягивающим усилием 5—10 Н, контролируемым системой измерения силы.

Освобождают боек и регистрируют переданную силу, а также фиксируют любые повреждения испытуемого образца.

Испытуемую пробу испытывают в каждой точке один раз.

5.17.7 Протокол испытаний

В протокол испытаний записывают наименьшую и наибольшую силы. Если конструкция заготовки верха обуви с внутренней и внешней сторон различается, то результаты испытаний записывают отдельно для внутренней и внешней сторон верха обуви. В протоколе отмечают любое повреждение испытуемых проб.

6 Методы испытаний верха, подкладки и язычка

6.1 Определение толщины верха (для резиновой и полимерной обуви)

Толщину определяют в соответствии с ГОСТ ISO 23529, используя толщиномер с плоской измерительной площадкой диаметром $(10,0 \pm 0,1)$ мм и измерительным усилием $(1,0 \pm 0,1)$ Н. Толщина верха должна включать все соединенные текстильные слои.

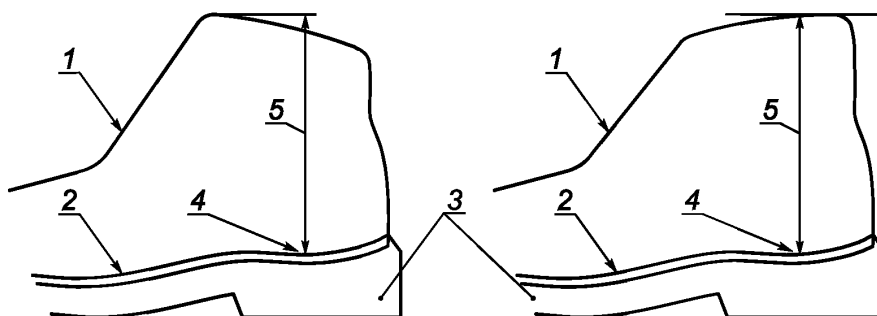
6.2 Измерение высоты верха

6.2.1 Подготовка испытуемого образца

В качестве испытуемого образца используют готовую обувь.

6.2.2 Измерение

Высотой (мм) верха обуви является вертикальное расстояние между самой низкой точкой на стельке в области пятки и самой высокой точкой верха обуви (см. рисунок 22).



1 — верх обуви; 2 — стелька; 3 — подошва; 4 — самая нижняя точка на стельке в области пятки; 5 — высота верха

Рисунок 22 — Измерение высоты верха обуви

6.3 Определение прочности на разрыв верха, подкладки и/или язычка

Процессы определения прочности на разрыв представлены в одном из следующих методов:

- для кожи представлен в [4];
- для ткани и ткани с покрытием представлен в [5] (метод В).

Для ткани с покрытием и без покрытия используют наибольшую по размеру, насколько возможно, испытываемую пробу. Испытуемая проба должна быть шириной 25—50 мм, длиной 50—200 мм, с надрезом длиной 20 мм, который размещен по центру и параллельно длинным сторонам.

Испытание проводят с постоянной скоростью 100 мм/мин. Для трикотажа и нетканых материалов используют наибольшую испытываемую пробу, которую можно получить от обуви.

6.4 Испытание материалов верха на растяжение

6.4.1 Общие требования

Свойства материалов верха обуви при растяжении определяют в соответствии с методами, указанными в таблице 9.

Таблица 9 — Свойства материалов верха обуви при растяжении

Вид материала	Метод испытания	Наименование показателя
Кожа (из спилка)	ГОСТ ISO 3376 ^a	Прочность на растяжение
Резина ^b	См. 6.4.2	Разрушающее усилие
Полимер ^c	ГОСТ ISO 4643	Модуль упругости при 100 % растяжении. Удлинение при разрыве

^a Используют испытываемую пробу длиной, равной 90 мм, шириной, равной 25 мм.
^b Испытуемые пробы должны включать все связанные текстильные слои, если они есть.
^c Перед испытанием удаляют текстильный слой.

6.4.2 Определение прочности верха резиновой обуви при разрыве

6.4.2.1 Аппаратура

Используют машину для испытания на растяжение с равномерной скоростью движения зажимов (100 ± 10) мм/мин и устройством регистрации силы при разрыве испытываемого образца. Центральные точки двух зажимов машины должны располагаться в направлении прилагаемой силы, передние края должны быть перпендикулярны направлению прилагаемой силы, зажимы должны находиться в одной плоскости. Зажимы должны удерживать образцы без выскользывания, не должны их перерезать и быть шире образцов. Ширина зажимов должна быть больше ширины испытываемого образца.

6.4.2.2 Испытуемые пробы

Испытуемые пробы вырубают из верха обуви, выше союзки, шириной 25 мм и длиной не менее 75 мм (расстояние между зажимами машины для испытания на растяжение).

Вырубают три испытуемых пробы (два в одном направлении и один в поперечном относительно первых). Если высота обуви не позволяет вырубить испытуемую пробу, чтобы обеспечить свободную длину 75 мм между зажимами, используют свободную длину 25 мм.

6.4.2.3 Проведение испытаний

Каждый из испытуемых образцов закрепляют в машине для испытания на растяжение и испытывают по очереди, для каждого образца измеряют силу, которую потребовалось приложить для разрыва образца.

6.4.2.4 Обработка результатов

За результат испытания при определении прочности верха резиновой обуви на разрыв H , принимают среднее арифметическое значение результатов испытаний трех испытуемых проб. Записывают размеры испытанных образцов.

6.5 Определение сопротивления верха к изгибу

6.5.1 Общие требования

Сопротивление верха обуви к изгибу определяют методами в зависимости от материала верха:

- см. 6.5.2 для резины (испытуемая проба должна включать все связанные текстильные слои);
- ГОСТ ISO 4643, приложение В — для полимеров (испытание проводят при температуре минус

5 °С).

6.5.2 Определение сопротивления верха резиновой обуви к изгибу

6.5.2.1 Аппаратура

6.5.2.1.1 Микрометр с круговой шкалой, с точностью до 0,1 мм.

6.5.2.1.2 Машина для испытания на изгиб должна иметь регулируемую неподвижную часть с зажимами шириной 25 мм для закрепления одного конца испытуемого образца в фиксированном положении и подвижную часть, совершающую возвратно-поступательное движение для удержания другого конца образца.

Неподвижная часть машины должна быть установлена таким образом, чтобы ее движение было в том же направлении и в той же плоскости, что и центральная линия зажимов. Движение должно быть отрегулировано таким образом, чтобы движущаяся часть приближалась к неподвижной части на расстояние (13 ± 1) мм и удалялась от нее на расстояние (57 ± 1) мм.

Двигатель, приводящий в действие движущуюся часть, должен иметь постоянную скорость для обеспечения 340—400 изгибов/мин, достаточную для изгиба шести или желательнее 12 образцов при одновременном испытании.

Для снижения вибрации машины испытуемые пробы делят на две равные группы так, чтобы одна группа изгибалась, другая — выпрямлялась. Зажимы должны прочно удерживать испытуемые пробы в течение всего времени испытания. Для каждого образца должно быть предусмотрено индивидуальное приспособление.

Оборудование для испытаний должно находиться в помещении, в котором отсутствует озон.

6.5.2.2 Элементарные пробы

Испытуемую пробу вырезают из самой тонкой части верха обуви, имеющей наименьшее количество слоев ткани. Испытуемая проба должна иметь размеры в соответствии с рисунком 23. Необходимо гарантировать, что испытуемая проба заготовлена из испытуемого образца.

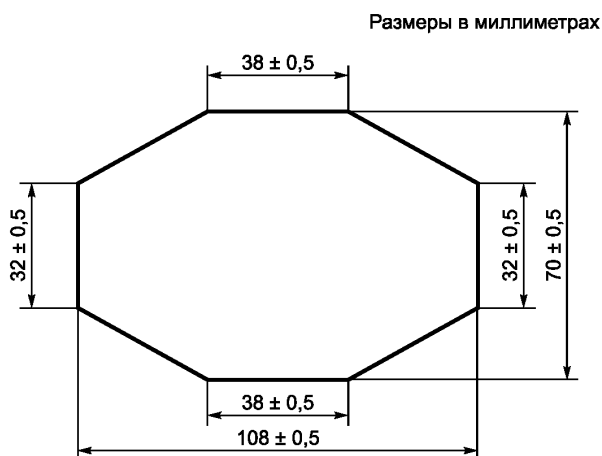


Рисунок 23 — Испытуемая проба для испытания на изгиб

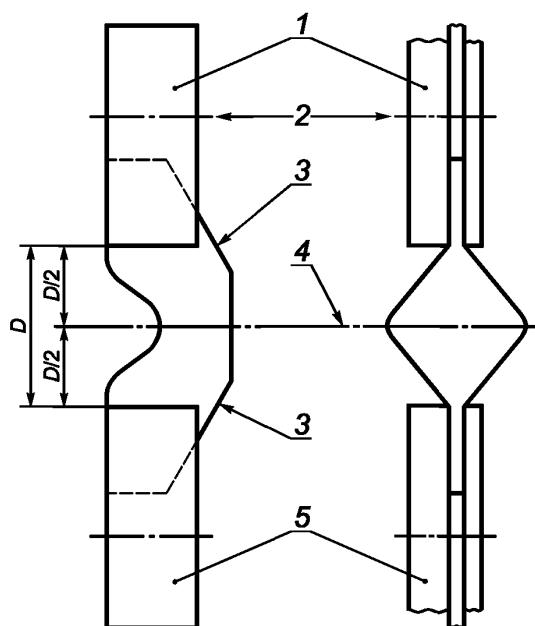
Толщину измеряют в каждом углу и в центре испытуемого образца микрометром с круговой шкалой, рассчитывают среднее значение пяти измерений и записывают значение толщины для каждого образца с точностью до 0,1 мм.

6.5.2.3 Крепление испытуемых проб

Образец крепят симметрично главной оси так, чтобы слой резины был с внешней стороны. В сложенном виде вставляют один конец образца в неподвижную часть машины так, чтобы центральная ось образца находилась в центре между неподвижным и подвижным зажимами при их максимальном удалении друг от друга. Оба конца образца должны быть выровнены по кромкам зажимов. Для удобства концы образца можно пометить по точкам изгиба для того, чтобы правильно выровнять их в зажимах.

Важно, чтобы образец был в ненапряженном состоянии.

На рисунке 24 показано расположение зажимов с образцом во время цикла изгиба.



1 — неподвижные зажимы; 2 — центр направляющих штифтов диаметром приблизительно 6 мм;
 3 — клиновидные концы испытуемого образца; 4 — центральная ось испытуемого образца;
 5 — зажим, совершающий возвратно-поступательное движение

Рисунок 24 — Зажимы с установленным образцов во время цикла изгиба

6.5.2.4 Проведение испытаний

Выполняют установленное количество циклов изгиба. Записывают количество полных циклов изгиба, используя счетчик, который управляется одним из перемещающихся зажимов. Одно полное возвратно-поступательное движение зажима считают одним циклом изгиба. Испытания проводят при температуре окружающей среды (23 ± 2) °С.

Удаляют испытуемую пробу из зажимов и проверяют на наличие трещин и отверстий.

6.5.2.5 Обработка результатов

Для каждого образца записывают количество циклов изгиба, толщину образца, наличие или отсутствие отверстий и трещин, определяемых визуально.

6.6 Определение паропроницаемости кожи

Паропроницаемость кожи определяют в соответствии с ГОСТ ISO 14268.

6.7 Определение пароемкости кожи

Определение пароемкости кожи в соответствии с ГОСТ ISO 17229.

6.8 Определение коэффициента паропроницаемости

Коэффициент паропроницаемости рассчитывают в соответствии с ГОСТ ISO 14268 (приложение В) или ГОСТ ISO 17229 (приложение А).

6.9 Определение значения pH

Определение значения pH кожи (верх, подкладка, язычок, стелька или вкладная стелька) в соответствии с ГОСТ 32089.

6.10 Определение сопротивления верха обуви гидролизу

Сопротивление верха обуви гидролизу определяют в соответствии с ГОСТ ISO 5423 (приложение В), после подготовки и кондиционирования образцов — в соответствии с ГОСТ ISO 5423 (приложением Е). Испытуемые пробы должны включать любой связанный текстильный слой.

6.11 Определение содержания шестивалентного хрома

Определение содержания шестивалентного хрома кожи (верх, подкладка, язычок, стелька или вкладная стелька) в соответствии с ГОСТ ISO 17075.

Если обувь включает различные виды кожи, то каждый вид кожи должен быть проверен отдельно, независимо от того, находится он в контакте с кожей человека или нет.

6.12 Определение стойкости к истиранию подкладки и вкладной стельки

Процесс определения сопротивления подкладки и вкладной стельки к истиранию представлен в [6].

6.13 Определение водопоглощаемости и водопоглощения верха обуви

6.13.1 Принцип

Испытуемую пробу частично погружают в воду и изгибают на испытательном аппарате, моделируя условия изнашивания. Определяют:

- а) водопоглощение, %, за 60 мин испытания;
- б) массу воды, г, прошедшую через испытуемую пробу за 60 мин испытания.

6.13.2 Оборудование

6.13.2.1 Испытательный аппарат, включающий в себя

6.13.2.1.1 Два цилиндра диаметром 30 мм, изготовленные из инертного твердого материала, расположенные горизонтально, на одной оси. Один цилиндр закреплен, другой движется вдоль общей оси.

6.13.2.1.2 Электродвигатель, придающий цилиндру возвратно-поступательное движение со скоростью 50 циклов/мин. Максимальное расстояние между плоскими гранями двух цилиндров составляет 40 мм.

6.13.2.1.3 Резервуар с дистиллированной водой, в который погружают испытуемую пробу.

6.13.2.1.4 Металлические пластины, используемые в качестве нагрузки (1 Н или 2 Н) на впитывающую ткань.

6.13.2.1.5 Зажимы в форме кольца для закрепления узких краев испытуемого образца на смежных концах цилиндров так, чтобы образец образовал «впадину».

6.13.2.2 Впитывающая ткань, используемая для поглощения воды, проходящей через испытуемую пробу. Перед испытанием новую впитывающую ткань необходимо выстирать.

Примечание — Для испытания используют хлопчатобумажную махровую ткань плотностью ~ 300 г/м² и размером 120 × 40 мм.

6.13.2.3 Весы с точностью измерения до 0,001 г.

6.13.2.4 Часы с точностью измерения 1 мин.

6.13.3 Подготовка испытуемых проб

Из верха обуви вырезают прямоугольную испытуемую пробу размером 75 × 60 мм. Для образцов из кожи и материалов с покрытием лицевая поверхность должна быть обработана шлифовальной бумагой зернистостью 180. Для шлифования испытуемую пробу помещают на твердую пластину и проводят 10 раз шлифовальной бумагой с нагрузкой 10 Н на расстояние 100 мм.

Перед использованием впитывающую ткань кондиционируют в тех же условиях, что и испытуемую пробу.

Чтобы избежать утечки воды через зажимы, особенно при испытании тонких или легких материалов, герметизируют образцы вдоль краев герметиком шириной 1—2 мм.

6.13.4 Проведение испытаний

Регулируют аппарат таким образом, чтобы придать в дальнейшем испытуемому образцу сжатие на 7,5 %. Взвешивают испытуемую пробу с точностью до 0,001 г и записывают массу, m_1 .

Испытуемую пробу в аппарате закрепляют наружной поверхностью к воде. Испытуемый образец крепят на максимальном расстоянии между цилиндрами, оборачивая его вокруг их смежных концов, чтобы образовалась «впадина». Для удаления сгибов удерживают испытуемую пробу между цилиндра-

ми под небольшим напряжением. На каждом цилиндре кольцевыми зажимами крепят примерно 10 мм от длины образца. Кольцевые зажимы располагают к краям цилиндров. Взвешивают впитывающую ткань и записывают ее массу P_1 . Сворачивают ткань в форме цилиндра длиной 40 мм и сразу помещают во «впадину», сформированную испытуемой пробой. Затем на эту ткань помещают металлическую пластину.

Устанавливают уровень воды в резервуаре на 10 мм ниже верха цилиндров.

Включают электродвигатель. Испытание проводят в течение 60 мин и выключают двигатель. Снимают металлическую пластину. Вынимают впитывающую ткань, предварительно промокнув ее воду на дне «впадины». Взвешивают ткань и фиксируют значение массы P_2 .

Снимают испытуемую пробу с цилиндров, стряхивают с образца излишки воды, взвешивают и фиксируют значение массы m_2 .

6.13.5 Обработка результатов

Вычисляют водопроницаемость W_p , г, по формуле

$$W_p = P_2 - P_1, \quad (2)$$

где P_1 — начальная масса впитывающей ткани, г;

P_2 — окончательная масса впитывающей ткани, г.

Вычисляют водопоглощение W_a , %, по формуле

$$W_a = \frac{m_2 - m_1}{m_1} \cdot 100, \quad (3)$$

где m_1 — начальная масса испытуемого образца, г;

m_2 — окончательная масса испытуемого образца, г.

6.14 Определение сопротивления верха порезу

6.14.1 Подготовка испытуемых проб

Отбирают три образца (см. таблицу 1). Из защитной области каждого из трех образцов заготавливают по две испытуемых пробы размером 100 × 80 мм.

Выполняют одно испытание на каждом испытуемом образце в защитной области в соответствии с ГОСТ ISO 20345 (подпункт 6.2.8.2).

Примечание — Если ширина испытуемого образца, взятого из защитной области, меньше требуемой, то вырезают несколько испытуемых проб, чтобы выполнить пять порезов для каждого испытания.

6.14.2 Проведение испытаний

Испытания проводят в соответствии с ГОСТ EN 388 (пункт 6.2.2).

7 Методы испытаний стелек, в том числе вкладных

7.1 Определение толщины

Разрубают подошву шипа протектора и измеряют толщину стельки, используя градуированный оптический прибор с ценой деления 0,1 мм.

7.2 Определение абсорбции и десорбции

7.2.1 Принцип

Испытуемую пробу помещают на влажную платформу и подвергают многократному изгибу под заданным давлением (таким же образом, как стелька обуви изгибается во время ходьбы). По окончании испытания определяют абсорбцию и десорбцию стелек.

7.2.2 Аппаратура

Аппарат для испытания состоит из (см. рисунок 25):

7.2.2.1 Медного ролика (A) диаметром (120 ± 1) мм и шириной (50 ± 1) мм, находящегося над испытуемой пробой (B).

7.2.2.2 Платформы (C) с шероховатой верхней поверхностью и с достаточной перфорацией, обеспечивающей влажность ее поверхности. Верхняя поверхность платформы (C) покрыта полосой хлопковой марли, состоящей из 50 % хлопка и 50 % полиамида с массой на единицу площади $(60,5 \pm 2,0)$ г/м².

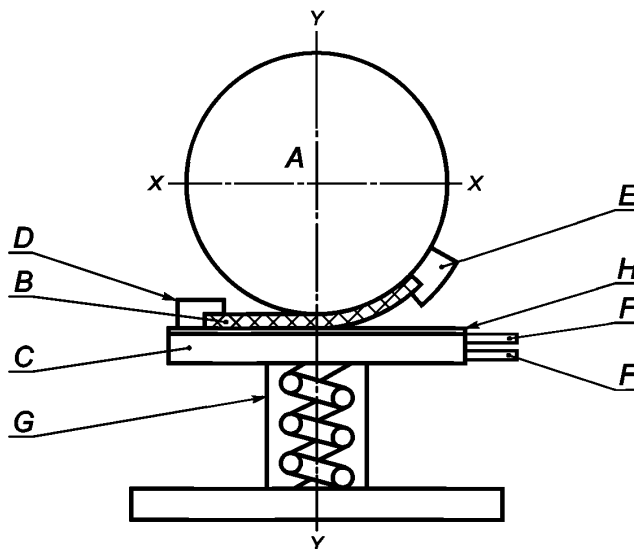
7.2.2.3 Зажима (D), удерживающего один узкий край испытуемого образца (B) в горизонтальном положении на платформе (C).

7.2.2.4 Зажима (E), удерживающего другой узкий край испытуемого образца на ролике параллельно его оси. Зажим слегка натягивает испытуемую пробу, который поджимается слабой пружиной, находящейся под платформой (C).

7.2.2.5 Устройства подачи и слива воды (F) через платформу (C).

7.2.2.6 Средства перемещения оси ролика с возвратно-поступательным движением вдоль оси X — X с амплитудой (50 ± 2) мм от точки, находящейся непосредственно над серединой испытуемого образца, с частотой (20 ± 1) циклов/мин. Движение оси заставляет ролик перемещаться назад и вперед вдоль испытуемого образца, поднимая один его конец и сгибая испытуемую пробу, придавая ему форму ролика.

7.2.2.7 Средства (G) прижима платформы, обеспечивающего прижим испытуемого образца вместе с роликом силой (80 ± 5) Н.



A — медный ролик; B — испытуемая проба; C — платформа; D — зажим на платформе; E — зажим на медном ролике; F — устройство для подачи воды; G — средство прижима платформы; H — хлопковая марля

Рисунок 25 — Схема испытательного аппарата (пример)

7.2.2.8 Пресс-резака для заготовки испытуемых проб размерами $(110 \pm 11) \times (40 \pm 1)$ мм.

7.2.2.9 Весов с точностью измерения до 0,001 г.

7.2.2.10 Часов с точностью измерения до 1 с.

7.2.2.11 Силиконовой смазки или подходящего адгезива.

7.2.3 Отбор и кондиционирование образцов

При испытании готовой обуви испытуемую пробу заготавливают от передней части стельки в продольном направлении. Для листовых материалов испытуемые пробы заготавливают в двух взаимно перпендикулярных направлениях.

Размер испытуемых проб — $(110 \pm 11) \times (40 \pm 1)$ мм.

Если испытываемые пробы слишком толстые для зажимов, уменьшают их толщину в области зажима, удаляя поверхность, которая не контактирует с ногой. Смазывают края испытываемого образца небольшим количеством силикона или подходящего адгезива, чтобы предотвратить попадание воды через них.

7.2.4 Проведение испытаний

Испытуемую пробу взвешивают с точностью до 0,001 г и записывают массу m_0 .

Помещают хлопковую марлю на платформу (С). На платформу (С), покрытую хлопковой марлей, помещают испытываемую пробу той его стороной, которая контактирует с ногой. Закрепляют узкие края испытываемого образца на платформе и ролике и прикладывают силу (80 ± 5) Н.

На платформу подают воду потоком со скоростью $(7,5 \pm 2,5)$ см³/мин.

Включают аппарат и отмечают время запуска.

Испытание проводят в течение 1 ч и останавливают подачу воды за 1 мин до остановки аппарата.

Вынимают испытываемую пробу, взвешивают с точностью до 0,001 г и записывают массу m_F .

Оставляют испытываемую пробу на 24 ч на плоской водонепроницаемой поверхности при нормальных условиях: температуре (23 ± 2) °С и относительной влажности (50 ± 5) %, затем повторно его взвешивают с точностью до 0,001 г и записывают массу m_R .

7.2.5 Обработка результатов

7.2.5.1 Определение абсорбции

Абсорбцию, мг/см², вычисляют по формуле

$$W_A = \frac{m_F - m_0}{A}, \quad (4)$$

где m_0 — начальная масса испытываемого образца, мг;

m_F — окончательная масса испытываемого образца, мг;

A — площадь испытываемого образца, см².

Абсорбцию вычисляют с точностью до 1 мг/см².

7.2.5.2 Определение десорбции

Десорбцию, %, вычисляют по формуле

$$W_D = \frac{m_F - m_R}{m_F - m_0} \cdot 100, \quad (5)$$

где m_0 — начальная масса испытываемого образца, г;

m_F — окончательная масса испытываемого образца, г;

m_R — масса восстановленного испытываемого образца, г.

Десорбцию вычисляют с точностью до 1 %.

7.2.6 Протокол испытаний

Протокол испытаний включает:

а) результаты водной абсорбции и водной десорбции, вычисленные в соответствии с 7.2.5.1 и 7.2.5.2;

б) описание испытываемого образца;

в) описание процедуры отбора образцов при необходимости;

г) ссылку на метод испытания.

7.3 Определение стойкости к истиранию стельки

Процесс определения стойкости к истиранию стельки представлен в [7].

8 Методы испытаний подошвы

8.1 Определение толщины

8.1.1 Определения соответствия области протектора

Визуально оценивают и записывают (за исключением области под кромкой защитного носка), имеются ли выступы протектора, выходящие за след обуви, в заштрихованных областях, как показано на рисунке 26.

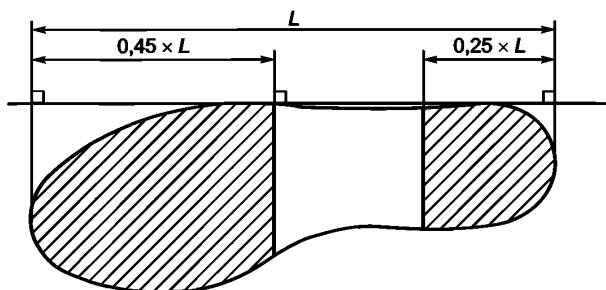
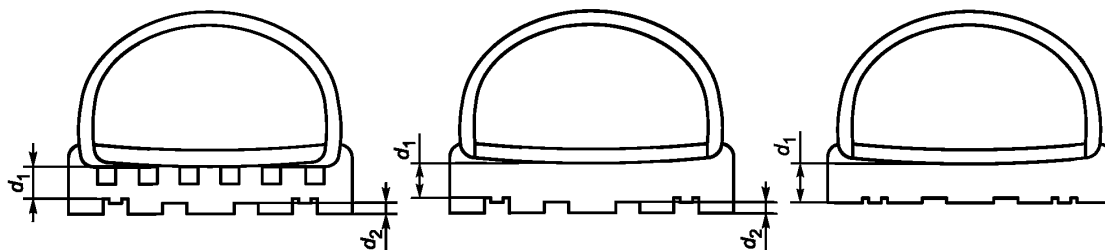


Рисунок 26 — Область протектора

8.1.2 Толщина подошвы

Толщину d_1 и высоту протектора d_2 , как показано на рисунках 27—29, измеряют соответствующим инструментом с точностью до 0,1 мм, после прорубания подошвы в области протектора, соответствующего заштрихованной области (см. рисунок 26). Если подошва имеет впадину, ее игнорируют при измерении d_1 . Для резиновой и полимерной обуви делают дополнительное измерение d_3 (см. рисунок 29).



а) Подошва клеевого крепления (протектор)

б) Подошва литьевого крепления или вулканизации (протектор)

в) Подошва без протектора

Рисунок 27 — Подошвы клеевого крепления, литьевого крепления, вулканизации

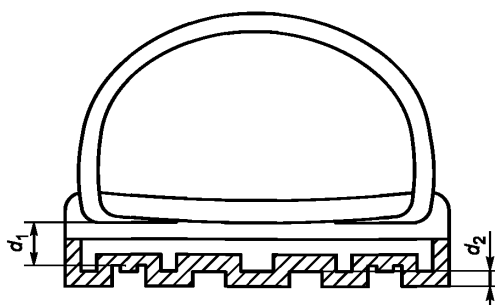


Рисунок 28 — Многослойная подошва (протектор)

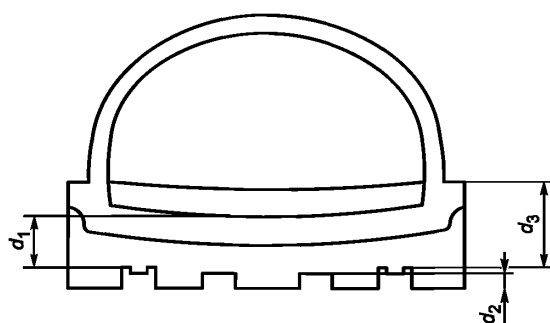


Рисунок 29 — Резиновая и полимерная обувь (протектор)

8.2 Определение прочности подошвы на разрыв

Процесс определения прочности подошв на разрыв (кроме кожаных) представлен в [8] (метод А).

Испытуемую пробу заготавливают из геленочной части подошвы в поперечном направлении относительно продольной оси.

8.3 Определение сопротивления подошвы к истиранию

Сопротивление подошвы к истиранию определяют в соответствии с ГОСТ 23509 (метод А) с вертикальной силой 10 Н на расстояние 40 мм. Испытуемые пробы заготавливают из любой части подошвы.

8.4 Определение сопротивления подошвы к изгибу

8.4.1 Испытание на жесткость

8.4.1.1 Аппаратура

8.4.1.1.1 Гладкая металлическая шарнирная пластина, закрепленная на твердом основании;

8.4.1.1.2 Зажимное устройство для закрепления передней части обуви на твердом основании;

8.4.1.1.3 Датчик с диапазоном измерения силы 0—50 Н, с погрешностью $\pm 1\%$, установленный на металлической шарнирной пластине на расстоянии 315 мм от шарнира.

8.4.1.2 Подготовка испытуемого образца

В качестве испытуемого образца используют готовую обувь.

Отбирают средний размер размерного ряда обуви. Для французской системы размеров это 42 размер (для британской системы размеров — 8) или 39 (для британской системы размеров — 6).

Отмечают продольную ось обуви, XY, по методу, описанному в 5.4.2.

Линию изгиба определяют как перпендикуляр к продольной оси XY, проходящей на расстоянии одной трети длины XY от пальца ноги (от точки X). Линия изгиба — AC. Далее проводят две линии, параллельные AC, каждая на расстоянии 5 мм от AC, и получают область изгиба шириной 10 мм (см. рисунок 30).

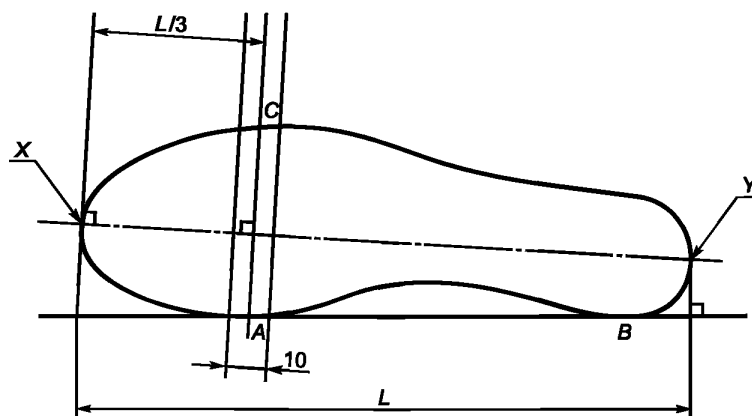
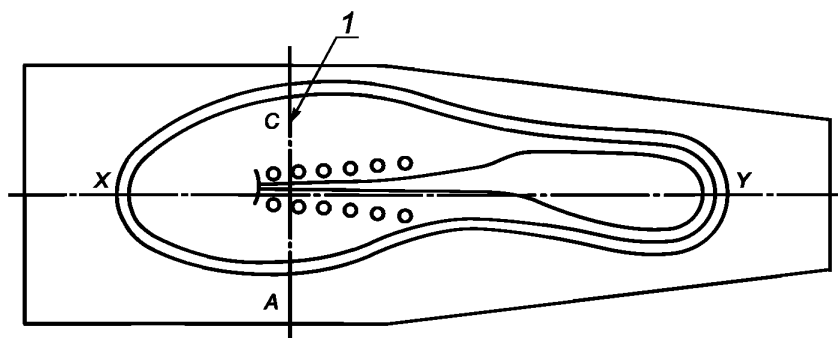


Рисунок 30 — Положение линии изгиба на подошве

8.4.1.3 Проведение испытаний

Зажимают носочную часть обуви на твердом основании, используя твердый блок (соответствующий передней части обуви), таким образом, чтобы область изгиба была совмещена с шарнирной осью плиты (см. рисунок 30).

Задний край блока должен находиться на расстоянии 10 мм до линии изгиба (A—C, как показано на рисунке 31).



1 — линия изгиба

Рисунок 31 — Положение обуви на испытательном аппарате

Примечание — При закреплении носочной части обуви на аппарате, пяточная часть может не касаться пластины.

Если пяточная часть обуви не касается пластины, пластину поднимают до тех пор, пока пяточная часть обуви не установится на пластине. После этого на измерительном устройстве устанавливают нулевой угол.

Испытуемую пробу изгибают путем приложения силы ($30 \pm 0,5$) Н по нормали к пластине на расстоянии 315 мм от центра шарнира (см. рисунок 32).

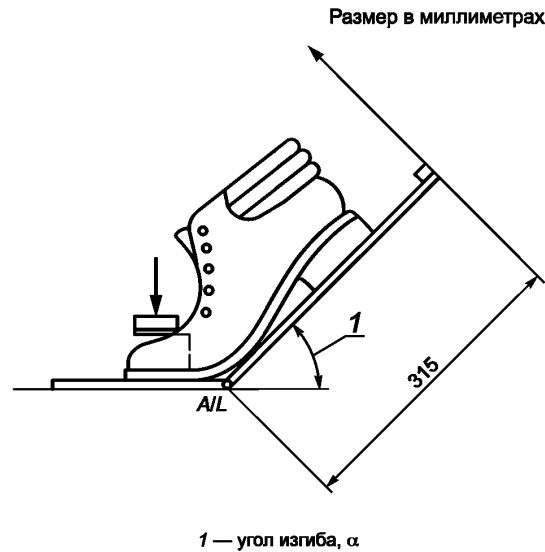


Рисунок 32 — Угол изгиба

Силу изгиба ($30 \pm 0,5$) Н достигают равномерным перемещением пластины со скоростью (100 ± 10) мм/мин. При достижении силы изгиба ($30 \pm 0,5$) Н измеряют угол изгиба.

Для облегчения проведения испытания допускается наносить смазку под пяточную часть испытуемого образца.

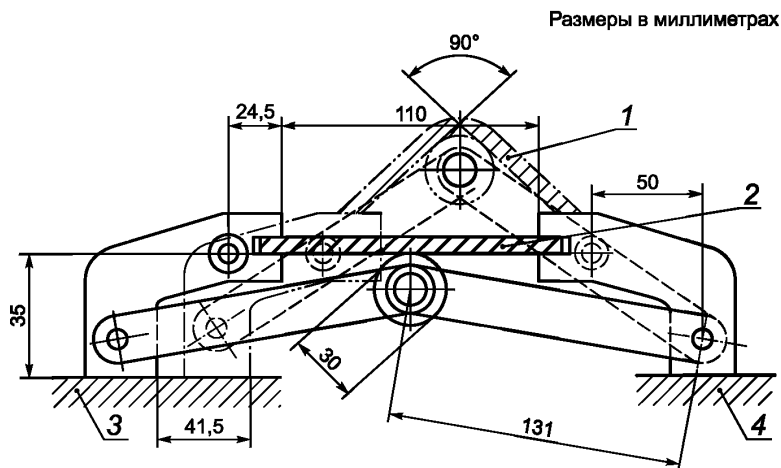
8.4.1.4 Критерии отбора

Обувь, угол изгиба которой под приложенной силой менее 45° от горизонтали, не подвергают испытанию на изгиб по 8.4.2.

8.4.2 Испытание на изгиб

8.4.2.1 Аппаратура

8.4.2.1.1 Испытательное устройство, как показано на рисунке 33. Испытуемая проба должна двигаться таким образом, чтобы ее поверхность, прилегающая к ролику (радиус 15 мм), сгибалась под углом 90° .



1 — испытуемая проба в максимально изогнутом положении; 2 — испытуемая проба до изгиба; 3 — подвижная опора; 4 — неподвижная опора

Рисунок 33 — Испытательное устройство для испытания подошвы на изгиб

8.4.2.1.2 Режущий инструмент в соответствии с ГОСТ ISO 5423 (рисунок С.2).

8.4.2.1.3 Измерительная лупа (со шкалой), с точностью до 0,1 мм.

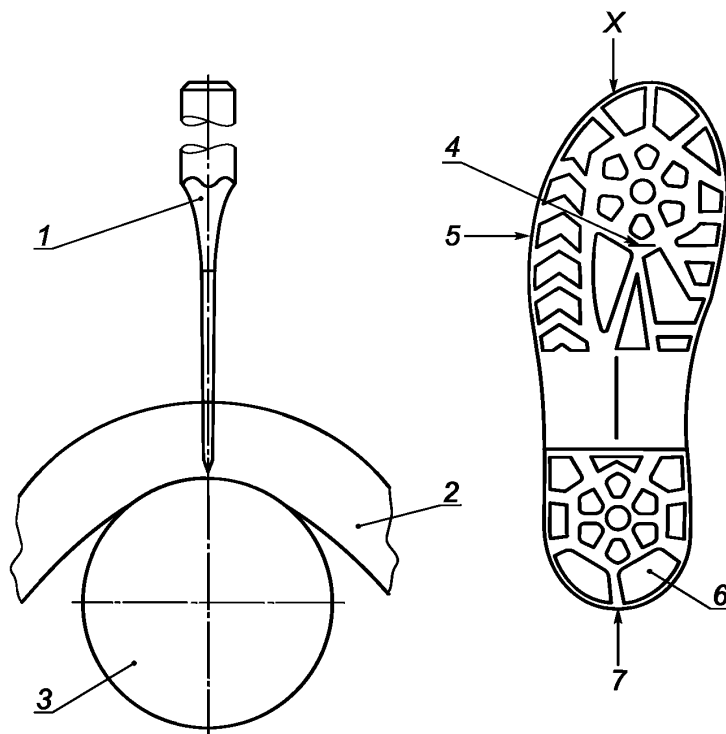
8.4.2.2 Подготовка испытуемого образца

Испытуемую пробу заготавливают путем отделения подошвы с проколзащитной прокладкой от верха обуви.

Определяют линию изгиба в соответствии с 8.4.1.2.

Отмечают точку разреза следующим образом:

Находят центр линии АС (линия сгибания подошвы), и затем определяют два смежных рифа, которые максимально приближены к центру линии АС. Отмечают место разреза подошвы посередине расстояния между рифами (см. рисунок 34).



1 — режущий инструмент; 2 — испытуемая проба; 3 — ролик испытательной машины, радиусом 15 мм; 4 — линия разреза подошвы, параллельная АС; 5 — линия АС (линия сгибания подошвы); 6 — протекторы (шипы); 7 — продольная ось XY

Рисунок 34 — Разрез подошвы

8.4.2.3 Проведение испытаний

Необходимо убедиться, что испытательное устройство находится в нейтральном положении (см. рисунок 33). Затем зажимают испытуемую пробу в устройство таким способом, чтобы линия сгибания АС была параллельна центральному ролику и место разреза располагалось непосредственно над центром ролика. Если испытуемая проба имеет изогнутую форму, то ее зажимают без дополнительной нагрузки так, чтобы она находилась максимально близко к ролику.

Запускают испытательное устройство, пока испытуемая проба не достигнет максимально согнутого, расширенного или растянутого состояния. Лезвием режущего инструмента параллельно линии сгибания АС делают разрез в точке, описанной 8.4.2.1.2. Режущий инструмент должен пройти через всю толщину испытуемого образца. Если испытуемая проба содержит проколзащитную прокладку, ее разрезают до контакта с прокладкой.

Если подошва многослойная, то делают второй разрез, находящийся на расстоянии не менее 15 мм от края подошвы.

Измеряют начальную длину разреза, используя измерительную лупу (см. 8.4.2.1.3).

Выполняют 30 000 циклов со скоростью 135—150 циклов/мин.

После завершения 30 000 циклов испытательное устройство приводят в исходное (распрявленное) положение.

После 30 000 циклов измеряют окончательную длину разреза, используя измерительную лупу.

Если появились трещины, записывают их количество и размеры.

Величина разрастания надреза равна окончательной длине надреза минус первоначальная длина надреза.

8.5 Определение сопротивления подошвы водопоглощению

Водопоглощение подошвы определяют в соответствии ГОСТ ISO 5423 (приложение С) после подготовки и создания условий в соответствии ГОСТ ISO 5423 (приложение Е). Испытуемые пробы толщиной $(3,0 \pm 0,2)$ мм включают любой связанный текстильный слой. Перед испытанием испытуемые пробы предварительно кондиционируют при температуре (23 ± 2) °С.

8.6 Определение устойчивости к воздействию нефтепродуктов

8.6.1 Общий метод

8.6.1.1 Испытательная жидкость

Изооктан (2,2,4-триметилпентан), универсальный реактив.

8.6.1.2 Подготовка испытуемых проб

Вырубают из подошвы две цилиндрические испытуемые пробы диаметром (16 ± 1) мм и толщиной $(4,0 \pm 0,5)$ мм.

Испытания проводят одновременно на двух образцах.

Если при испытании многослойных подошв невозможно получить испытуемую пробу толщиной 4 мм от одного слоя, вырубают испытуемую пробу, состоящую из нескольких слоев.

8.6.1.3 Проведение испытаний

Испытание проводят в соответствии с ГОСТ ISO 1817 (подраздел 8.3).

Испытание проводят в течение $(22,00 \pm 0,25)$ ч при температуре испытательной жидкости, равной (23 ± 2) °С. Определяют увеличение объема каждого испытуемого образца объемным методом.

Если при испытании в соответствии с ГОСТ 24621 испытуемая проба уменьшается более чем на 1,0 % или ее твердость увеличивается более чем на 10 единиц по Шору А, то испытания проводят в соответствии с 8.6.2.3 на других образцах, заготовленных в соответствии с 8.6.2.2.

8.6.2 Испытание объемным методом материалов подошвы, которые сжимаются или твердеют

8.6.2.1 Испытательная жидкость

Испытательная жидкость в соответствии с 8.6.1.1.

8.6.2.2 Подготовка испытуемых проб

Из подошвы заготавливают испытуемую пробу шириной 25 мм, длиной 150 мм, толщину уменьшают шлифованием до $(3,0 \pm 0,2)$ мм.

8.6.2.3 Испытание проводят в течение $(22,00 \pm 0,25)$ ч при температуре испытательной жидкости, равной (23 ± 2) °С.

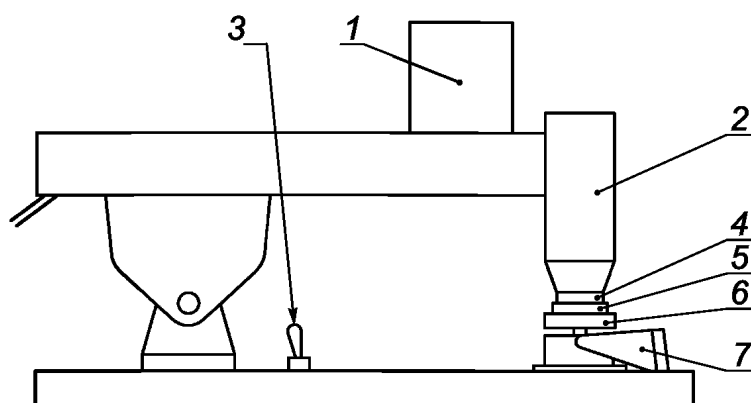
Удаляют лишнюю жидкость впитывающей бумагой и определяют в соответствии с ГОСТ ISO 4643 (приложение С) после 150 000 циклов разрастания трещин на испытуемом образце.

8.7 Определение устойчивости подошвы к контакту с горячими поверхностями

8.7.1 Аппаратура

Примечание — Общая схема аппарата показана на рисунке 35.

ВНИМАНИЕ! — Поскольку во время испытания некоторые подошвенные материалы могут выделять ядовитые пары, необходимо поместить аппарат в хорошо проветриваемое помещение.

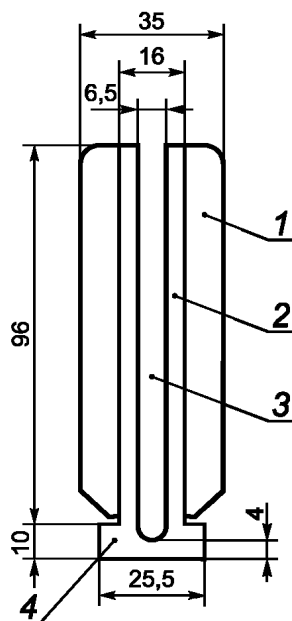


1 — груз; 2 — установленные в корпус нагревательные блоки, включающие устройство измерения температуры;
3 — вкл/выкл тумблер; 4 — квадратный конец медного бита; 5 — испытуемую пробу; 6 — самовыравнивающаяся платформа для испытуемого образца; 7 — шарнирная теплоизолированная опора

Рисунок 35 — Аппарат для определения устойчивости подошвы к контакту с горячими поверхностями (пример)

8.7.1.1 Цилиндрическая медная емкость (далее — бит), массой (200 ± 20) г с нижней частью, уменьшенной до плоского квадрата с длиной стороны $(25,5 \pm 0,1)$ мм. Бит имеет центральный продольный желоб диаметром 6,5 мм, и не достигающий 4 мм до внешней рабочей поверхности квадратного конца бита, для установки в него устройства для измерения температуры. Размеры бита приведены на рисунке 36.

Размеры в миллиметрах



1 — металлический нагревательный блок; 2 — медный бит; 3 — устройство для измерения температуры;
4 — квадратный конец бита

Рисунок 36 — Бит и нагревательный блок

8.7.1.2 Нагревательный блок массой (530 ± 50) г окружает цилиндрическую часть бита. Нагревательный блок содержит электрический нагревательный элемент и выключатель для предварительного нагрева бит до необходимой температуры (максимум $400\text{ }^{\circ}\text{C}$). Размеры нагревательного блока приведены на рисунке 36.

8.7.1.3 Устройство для измерения температуры бита (около квадратного конца).

8.7.1.4 Средство подъема и опускания бита вместе с нагревательным блоком, обеспечивающее контакт с испытуемой пробой по горизонтальной плоскости при равномерно распределенном давлении (20 ± 2) кПа.

8.7.1.5 Самовыравнивающаяся платформа подходящего диаметра, служащая для поддержания равномерного давления на испытуемом образце.

8.7.1.6 Шарнирная опора с теплоизолированной поверхностью, на которую опускают дно бита во время нагревания, и которая может быть перемещена в сторону, чтобы позволить биту опуститься на испытуемую пробу.

8.7.1.7 Оправки диаметром (10 ± 1) мм.

8.7.2 Подготовка испытуемого образца

Из геленочной части подошвы заготавливают испытуемую пробу шириной (30 ± 2) мм и длиной не менее 70 мм.

8.7.3 Проведение испытаний

Бит помещают на шарнирную опору с теплоизолированной поверхностью. Включают нагревательный блок и нагревают его до тех пор, пока температура термопары, расположенной на глубине 4 мм от поверхности, не превысит $300\text{ }^{\circ}\text{C}$, затем выключают нагревательный блок и позволяют температуре понизиться до $(300 \pm 5)^{\circ}\text{C}$. Испытуемую пробу помещают на самовыравнивающуюся платформу ходовой поверхностью вверх, накрывают фольгой для предотвращения загрязнения горячего бита. Для каждого испытания используют новую фольгу. Отводят шарнирную опору с теплоизолированной поверхностью в сторону и немедленно помещают бит в центр испытуемого образца. Оставляют бит на испытуемом образце в течение (60 ± 1) с, не включая нагревательный блок. Извлекают испытуемую пробу, снимают фольгу, позволяют образцу остыть в течение не менее 10 мин, а затем исследуют нагретую поверхность образца в соответствии с 8.7.4.

8.7.4 Обработка результатов

Поверхность испытуемого образца оценивают визуально для обнаружения каких-либо повреждений, таких как оплавление, обугливание, надломы или трещины, до и после изгиба образца вокруг оправки. Описывают вид и степени повреждения. Для подошв из кожи описывают повреждения — обугливание, растрескивание лицевой поверхности или проникновение трещин в дерму.

Приложение А
(обязательное)

Процедура по калибровке пластилина для моделирования

А.1 Область применения

Настоящее приложение устанавливает требования и метод испытаний для пластилина для моделирования, используемого в качестве вспомогательного материала при испытании защитных носков в соответствии с 5.4 и 5.5.

А.2 Требования

После проведения испытания по А.6, пластилин для моделирования должен соответствовать следующим требованиям:

- энергетическое поглощение, E_A , должно быть $\leq 0,80$ Дж;
- упругое восстановление, E_R , должно быть от 0 % до 5 %.

А.3 Оборудование

А.3.1 Машина для испытаний на сжатие по ГОСТ EN 12568, способная приложить силу в диапазоне 500—5000 Н, оборудованная подходящими средствами измерения количества энергии, поглощенной цилиндром из пластилина для моделирования при испытании.

А.3.2 Устойчивая распорная деталь, способная к остановке движения машины для испытаний на сжатие, когда две пластины приблизились на расстояние (15 ± 1) мм. Подходящей распорной деталью является стальное кольцо (полый цилиндр) с внутренним диаметром $d \geq 50$ мм и внешним диаметром $\geq d + 10$ мм.

А.3.3 Пресс-форма или другое подходящее устройство для того, чтобы подготовить цилиндры необходимых размеров (А.4).

А.3.4 Прибор с круговой шкалой, соответствующий 5.4.1.4, за исключением основы, которая должна быть плоской.

А.4 Испытуемая проба

Цилиндр из пластилина для моделирования должен быть высотой и диаметром (25 ± 1) мм. Торцы цилиндра должны быть покрыты алюминиевой фольгой толщиной $\leq 0,05$ мм.

Для каждого испытания готовят и проверяют не менее трех цилиндров.

А.5 Кондиционирование

Испытуемые цилиндры кондиционируют при температуре (23 ± 2) °С и относительной влажности (50 ± 5) %. Предпочтительно проводить испытание в условиях кондиционирования, в противном случае испытание должно быть проведено не позднее 3 мин после окончания кондиционирования.

А.6 Проведение испытаний

А.6.1 Измеряют высоту распорной детали и начальную высоту испытуемого цилиндра с точностью до 0,1 мм. Записывают измерения.

А.6.2 Помещают распорную деталь в центре нижней пластины машины, затем вертикально помещают внутрь распорной детали испытуемого цилиндра, не допуская какой-либо его деформации.

А.6.3 Опускают верхнюю пластину как можно быстрее и максимально ближе к испытуемому цилиндру, не касаясь его.

А.6.4 Сжатие начинают с постоянной скоростью (10 ± 2) мм/мин.

А.6.5 После того, как верхняя пластина останавливается благодаря распорной детали, верхнюю пластину поднимают со скоростью не менее 100 мм/мин.

А.6.6 Обеспечивают нахождение испытуемого цилиндра в условиях А.5 в течение (11 ± 1) мин в испытательной машине в вертикальном положении. Вынимают испытуемый цилиндр из машины и перемещают на минимальное расстояние, избегая любого давления или напряжения, которое могло бы вызвать деформацию.

А.6.7 Измеряют высоту испытуемого цилиндра прибором с индикатором часового типа, с точностью до 0,1 мм, в точке, находящейся максимально близко к оси цилиндра, или, в случае неровной поверхности верха цилиндра, в его самой высокой точке.

А.7 Обработка результатов

Записывают значение энергетического поглощения E_A , Дж, измеренное во время испытания средством измерения количества энергии.

Вычисляют упругое восстановление испытуемого цилиндра E_R , %, по формуле

$$E_R = \frac{(H - S) \cdot 100}{S}, \quad (\text{A.1})$$

где H — высота испытуемого цилиндра после испытания, мм;
 S — высота распорной детали, мм.

За окончательные результаты энергетического поглощения и упругого восстановления принимают среднее арифметическое результатов трех испытаний.

Приложение В
(обязательное)

**Оценка внешнего вида обуви после проведения испытания
на определение устойчивости к повышенным температурам**

В.1 Общее

Настоящее приложение описывает оценку внешнего вида обуви после проведения испытания на определение устойчивости к повышенным температурам (см. 5.12) и дефекты, которые могут появиться после этого испытания.

В.2 Критерии оценки обуви после проведения испытания на определение устойчивости к повышенным температурам

После проведения испытания в соответствии с 5.12 отмечают следующие признаки разрушения, если они есть:

- трещины на подошве длиной более 10 мм и глубиной 3 мм (см. рисунок В.1);
- отклейка подошвы более 15 мм в длину и 5 мм в ширину;
- выраженная деформация и трещины на стельке и вкладной проколзащитной прокладке (если она есть) длиной более 10 мм и глубиной более половины толщины материала, из которого они сделаны;
- выраженная деформация подошв, образующаяся после понижения температуры обуви до температуры окружающей среды.

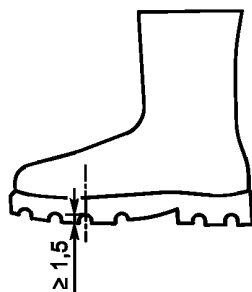


Рисунок В.1 — Трещины на подошве

Чтобы оценить два последних пункта, используют эргономические тесты, описанные в ГОСТ ISO 20345 (пункт 5.3.4).

**Приложение С
(справочное)**

Размеры обуви

В таблице С.1 дано примерное соответствие между несколькими системами размеров обуви.

Т а б л и ц а С.1 — Примерное соответствие между несколькими системами размеров обуви

Размеры обуви			
Система размеров Mondopoint	Французская система размеров	Британская система размеров	Австралийская система размеров
235	36 и ниже	до 3 1/2	до 3 1/2
245	37 и 38	4—5	4 к 5 1/2
255	39 и 40	5 1/2 к 6 1/2	от 6 до 6 1/2
265	41 и 42	7—8	7 к 8 1/2
275	43 и 44	8 1/2 к 10	9—10 1/2
285	45 и выше	10 1/2 и выше	11 и выше

П р и м е ч а н и е — Для австралийской системы размеров даны только размеры для мужской обуви. Для получения эквивалентных размеров женской обуви необходимо обращаться к изготовителю.

Приложение ДА
(справочное)

**Сведения о соответствии ссылочных межгосударственных стандартов
международным стандартам, использованным в качестве ссылочных
в примененном международном стандарте**

Таблица ДА.1

Обозначение ссылочного межгосударственного стандарта	Степень соответствия	Обозначение и наименование ссылочного международного стандарта
ГОСТ 3722—2014	NEQ	ISO 3290-1 «Подшипники качения. Шарики. Часть 1. Стальные шарики»
ГОСТ 23509—79	IDT	ISO 4649:2010 «Каучук вулканизированный или термопластичный. Определение сопротивления истиранию с применением вращающегося цилиндрического барабана»
ГОСТ 24621—2015	IDT	ISO 868 «Эбонит и пластмассы. Определение инденторной твердости с помощью дюрометра (твердость по Shore)»
ГОСТ EN 388—2012	IDT	EN 388: 2003 «Перчатки для защиты от механических воздействий»
ГОСТ EN 12568—2017	IDT	EN 12568:2010 «Протекторы для ступней и голени. Требования и методы испытания носков обуви и защитных вкладышей»
ГОСТ ISO 1817—2016	IDT	ISO 1817:2011 «Резина или термопласт. Определение воздействия жидкостей»
ГОСТ ISO 4643—2013	IDT	ISO 4643:1992 «Обувь пластмассовая литая. Сапоги рабочие общего назначения из поливинилхлорида на подкладке или без подкладки»
ГОСТ ISO 5423—2014	IDT	ISO 5423:1992 «Обувь пластмассовая литая. Производственные ботинки из полиуретана на подкладке или без подкладки. Технические условия»
ГОСТ ISO 13287—2017	IDT	ISO 13287 «Средства защиты индивидуальные. Обувь. Метод испытания на сопротивление скольжению»
ГОСТ ISO 14268—2011	IDT	ISO 14268:2002 «Кожа. Физические и механические испытания. Определение на проницаемость водяных паров»
ГОСТ ISO 17075—2011	IDT	ISO 17075 «Кожа. Химические методы испытаний. Определение содержания хрома (VI)»
ГОСТ ISO 17229—2011	IDT	ISO 17229 «Кожа. Физические и механические испытания. Определение поглощения водяных паров»
ГОСТ ISO 17708—2014	IDT	ISO 17708 «Обувь. Методы испытаний обуви цельного кроя. Приклеивание верхней подошвы»
ГОСТ ISO 20345—2016	IDT	ISO 20345 «Средства индивидуальной защиты. Защитная обувь»
ГОСТ ISO 20347—2015	IDT	ISO 20347 «Средства индивидуальной защиты. Производственная обувь»
ГОСТ ISO 23529—2013	IDT	ISO 23529 «Каучук и резина. Общие процедуры приготовления и кондиционирования образцов для испытаний физических свойств»
<p>Примечание — В настоящей таблице использованы следующие условные обозначения степени соответствия стандартов:</p> <ul style="list-style-type: none"> - IDT — идентичные стандарты; - NEQ — неэквивалентные стандарты. 		

Библиография

- [1] ИСО 172491*, Безопасная обувь, устойчивая к разрезанию цепной пилой (*Safety footwear with resistance to chain saw cutting*)
- [2] ИСО 5725-2**, Точность (правильность и прецизионность) методов и результатов измерений. Часть 2. Основной метод определения повторяемости и воспроизводимости стандартного метода измерения (*Accuracy (trueness and precision) of measurement methods and results — Part 2: Basic method for the determination of repeatability and reproducibility of a standard measurement method*)
- [3] ENV 13005, Руководство для выражения погрешности при измерении (*Guide to the uncertainty of measurement (GUM)*)
- [4] ИСО 3377-2***, Кожа. Физические и механические испытания. Определение нагрузки при раздире. Часть 2. Раздир по двум кромкам (*Leather — Physical and mechanical tests — Determination of tear load — Part 2: Double edge tear*)
- [5] ИСО 4674-1:2003, Ткани прорезиненные и покрытые пластмассой. Определение сопротивления раздиру. Часть 1. Методы испытания на раздир с постоянной скоростью (*Rubber- or plastics-coated fabrics — Determination of tear resistance — Part 1: Constant rate of tear methods*)
- [6] ИСО 17704*4, Обувь. Методы испытаний верха обуви, подкладки и вкладных стелек. Сопротивление истиранию (*Footwear — Test methods for uppers, linings and insoles — Abrasion resistance*)
- [7] ИСО 20868*5, Обувь. Методы испытаний основных стелек. Устойчивость к истиранию (*Footwear — Test methods for insoles — Abrasion resistance*)
- [8] ИСО 34-1:2010, Резина вулканизованная и термопластичная. Определение сопротивления раздиру. Часть 1. Раздвоенные, угловые и серповидные образцы (*Rubber, vulcanized or thermoplastic — Determination of tear strength — Part 1: Trouser, angle and crescent test pieces*)

* В Российской Федерации действует ГОСТ Р 12.4.291—2013.

** В Российской Федерации действует ГОСТ Р ИСО 5725-2.

*** В Российской Федерации действует ГОСТ Р ИСО 3377-2—2014.

*4 В Российской Федерации действует ГОСТ Р ИСО 17704—2014.

*5 В Российской Федерации действует ГОСТ Р ИСО 20868—2017.

Ключевые слова: средства индивидуальной защиты; обувь; методы испытаний; отбор образцов; кондиционирование; прочность крепления подошвы; сопротивление удару; сжатию, проколу, порезам, термическому и химическим воздействиям, скольжению; электрическое сопротивление; водонепроницаемость

БЗ 1—2018/139

Редактор *В.Н. Шмельков*
Технический редактор *И.Е. Черепкова*
Корректор *С.В. Смирнова*
Компьютерная верстка *Е.А. Кондрашовой*

Сдано в набор 24.01.2018. Подписано в печать 30.01.2018. Формат 60×84%. Гарнитура Ариал.
Усл. печ. л. 6,51. Уч.-изд. л. 5,89. Тираж 33 экз. Зак. 262.

Подготовлено на основе электронной версии, предоставленной разработчиком стандарта

Издано и отпечатано во ФГУП «СТАНДАРТИНФОРМ», 123001 Москва, Гранатный пер., 4.
www.gostinfo.ru info@gostinfo.ru