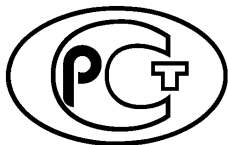


---

ФЕДЕРАЛЬНОЕ АГЕНТСТВО  
ПО ТЕХНИЧЕСКОМУ РЕГУЛИРОВАНИЮ И МЕТРОЛОГИИ

---



НАЦИОНАЛЬНЫЙ  
СТАНДАРТ  
РОССИЙСКОЙ  
ФЕДЕРАЦИИ

ГОСТ Р  
58056—  
2018

---

Изделия авиационной техники  
**СЕРВИСНЫЙ БЮЛЛЕТЕНЬ**  
Модель данных

Издание официальное



Москва  
Стандартинформ  
2018

## Предисловие

1 РАЗРАБОТАН Федеральным государственным унитарным предприятием «Научно-исследовательский институт стандартизации и унификации» (ФГУП «НИИСУ»)

2 ВНЕСЕН Техническим комитетом по стандартизации ТК 323 «Авиационная техника»

3 УТВЕРЖДЕН И ВВЕДЕН В ДЕЙСТВИЕ Приказом Федерального агентства по техническому регулированию и метрологии от 23 января 2018 г. № 11-ст

4 ВВЕДЕН ВПЕРВЫЕ

*Правила применения настоящего стандарта установлены в статье 26 Федерального закона от 29 июня 2015 г. № 162-ФЗ «О стандартизации в Российской Федерации». Информация об изменениях к настоящему стандарту публикуется в ежегодном (по состоянию на 1 января текущего года) информационном указателе «Национальные стандарты», а официальный текст изменений и поправок — в ежемесячном информационном указателе «Национальные стандарты». В случае пересмотра (замены) или отмены настоящего стандарта соответствующее уведомление будет опубликовано в ближайшем выпуске ежемесячного информационного указателя «Национальные стандарты». Соответствующая информация, уведомление и тексты размещаются также в информационной системе общего пользования — на официальном сайте Федерального агентства по техническому регулированию и метрологии в сети Интернет ([www.gost.ru](http://www.gost.ru))*

© Стандартиформ, 2018

Настоящий стандарт не может быть полностью или частично воспроизведен, тиражирован и распространен в качестве официального издания без разрешения Федерального агентства по техническому регулированию и метрологии

## Содержание

1 Область применения . . . . .	1
2 Нормативные ссылки . . . . .	1
3 Термины и определения . . . . .	1
4 Общие положения . . . . .	2
5 Содержимое схемы сервисного бюллетеня . . . . .	2
Библиография . . . . .	13

## Изделия авиационной техники

## СЕРВИСНЫЙ БЮЛЛЕТЕНЬ

## Модель данных

Aircraft items. Service bulletin. Model of the data

Дата введения — 2018—06—01

## 1 Область применения

Настоящий стандарт устанавливает требования к информационной модели сервисного бюллетеня (далее — бюллетень) на изделия авиационной техники.

Настоящий стандарт распространяется на гражданскую авиационную технику.

На основе настоящего стандарта допускается, при необходимости, разрабатывать нормативные документы, учитывающие особенности конкретных видов авиационной техники в зависимости от технического уровня и эксплуатационной специфики.

## 2 Нормативные ссылки

В настоящем стандарте использована нормативная ссылка на следующий стандарт:

ГОСТ 2.051 Единая система конструкторской документации. Электронные документы. Общие положения

**П р и м е ч а н и е** — При пользовании настоящим стандартом целесообразно проверить действие ссылочных стандартов в информационной системе общего пользования — на официальном сайте Федерального агентства по техническому регулированию и метрологии в сети Интернет или по ежегодному информационному указателю «Национальные стандарты», который опубликован по состоянию на 1 января текущего года, и по выпускам ежемесячного информационного указателя «Национальные стандарты» за текущий год. Если заменен ссылочный стандарт, на который дана недатированная ссылка, то рекомендуется использовать действующую версию этого стандарта с учетом всех внесенных в данную версию изменений. Если заменен ссылочный стандарт, на который дана датированная ссылка, то рекомендуется использовать версию этого стандарта с указанным выше годом утверждения (принятия). Если после утверждения настоящего стандарта в ссылочный стандарт, на который дана датированная ссылка, внесено изменение, затрагивающее положение, на которое дана ссылка, то это положение рекомендуется применять без учета данного изменения. Если ссылочный стандарт отменен без замены, то положение, в котором дана ссылка на него, рекомендуется применять в части, не затрагивающей эту ссылку.

## 3 Термины и определения

В настоящем стандарте применены следующие термины с соответствующими определениями:  
3.1

<p><b>идентификатор элемента данных:</b> Символьная строка, используемая для идентификации элемента данных. [ГОСТ 2.611—2011, статья 3.1.5]</p>
---

## 3.2

**модель данных:** Способ представления данных информационной модели в вычислительной среде.

[ГОСТ 2.053—2013, статья 3.1.5]

## 3.3

**модуль данных:** Совокупность взаимосвязанных технических сведений по эксплуатации изделия, относящихся к определенной тематике и не допускающих дальнейшего их дробления на составные части.

[ГОСТ 2.601—2013, статья 3.1.10]

**3.4 содержательная часть:** Вторая часть модуля данных, содержащая текст и иллюстрации.

## 3.5

**элемент данных:** Смысловой элемент информации, содержащейся в документе, для которого определены идентификатор (наименование), логическое описание содержания, формат и способ кодирования.

[ГОСТ 2.611—2011, статья 3.1.4]

## 4 Общие положения

4.1 Бюллетень оформляется в соответствии с общими требованиями к электронным конструкторским документам по ГОСТ 2.051.

4.2 Электронное представление бюллетеня формируют в соответствии с определенными настоящим стандартом схемами данных.

## 5 Содержимое схемы сервисного бюллетеня

5.1 Элемент «content» включает содержательную часть модуля данных бюллетеня. Схема данных элемента «content» приведена на рисунке 1.

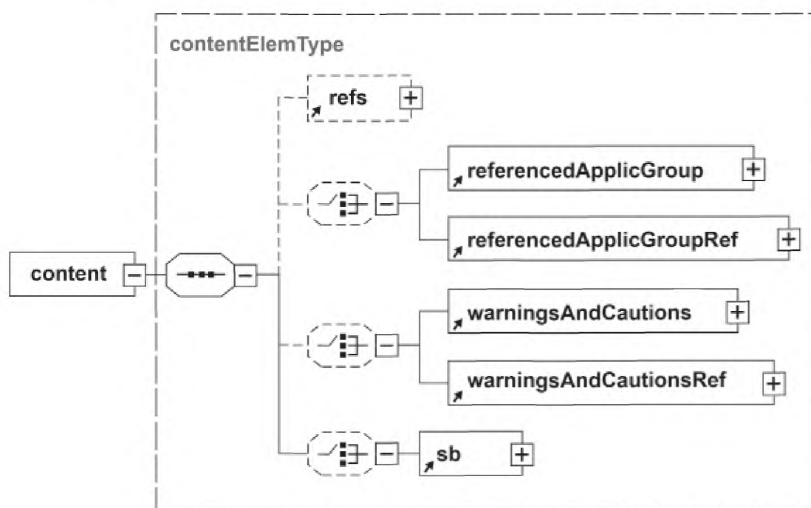


Рисунок 1 — Схема данных элемента «content»

Состав данных элемента «content» приведен в таблице 1.

Таблица 1— Состав данных элемента «content»

Элемент	—	content		
Описание	—	Содержательная часть модуля данных		
Содержит	—	refs	—	Необязательный повторяющийся элемент, который используется для ссылок на внешние документы (модули данных и их наборы). Описание элемента данных приведено в спецификации [1] и авиационном справочнике [2]
		referencedApplicGroup, referencedApplicGroupRef, warningsAndCautions, warningsAndCautionsRef	—	Необязательные повторяющиеся элементы, которые используются для группировки часто повторяющихся выражений применимости и блоков «Внимание/Предупреждение». Подробное описание элементов данных приведено в спецификации [1] и авиационном справочнике [2] (главы 3.9.3, 3.9.5.3)
		sb	—	Элемент содержит основные разделы всего основного бюллетеня или один основной раздел со сведениями о материалах
Атрибуты	—	Атрибут		Описание
		id		Идентификатор элемента содержимого

5.2 Схема данных элемента «sb» приведена на рисунке 2.

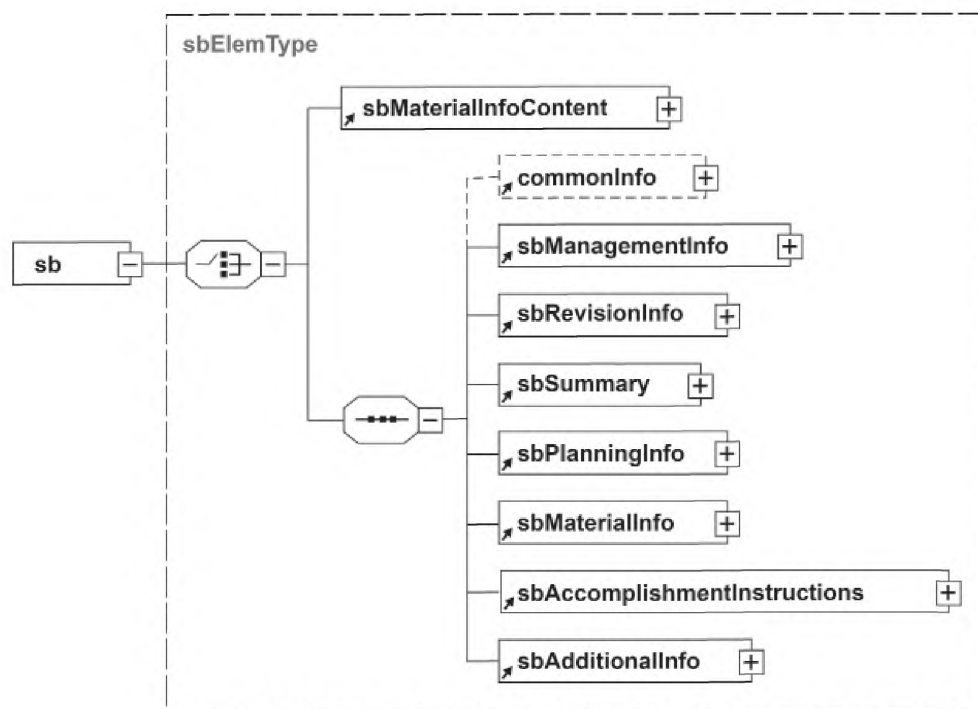


Рисунок 2 — Схема данных элемента «sb»

Состав данных элемента «sb» приведен в таблице 2.

Т а б л и ц а 2 — Состав данных элемента «sb»

Элемент	—	sb		
Описание	—	Содержит основные разделы всего основного бюллетеня или один основной раздел со сведениями о материалах		
Содержит	—	sbMaterialInfoContent	—	Элемент, который используется, если модуль данных содержит только сведения о материалах. Описание элемента данных приведено в спецификации [1] и авиационном справочнике [2] (глава 3.9.5.2.15.2)
		commonInfo	—	Элемент, который используется для общих сведений. Подробное описание элемента данных приведено в спецификации [1] и авиационном справочнике [2] (глава 3.9.5.2.1.12)
		sbManagementInfo	—	Элемент содержит метаданные, относящиеся к управлению бюллетенем. Подробное описание элемента данных приведено в спецификации [1] и авиационном справочнике [2] (глава 3.9.5.2.15.1)
		sbRevisionInfo	—	Элемент содержит сведения о причинах выпуска текущей редакции бюллетеня
		sbSummary	—	Элемент содержит сводку сервисного бюллетеня, в которой дается обзор назначения и содержимого бюллетеня
		sbPlanningInfo	—	Элемент содержит сведения, позволяющие определить, следует ли использовать данный бюллетень, а также спланировать его выполнение
		sbMaterialInfo	—	Элемент содержит сведения, относящиеся к набору материалов или отдельному материалу, задействованному при выполнении бюллетеня
		sbAccomplishmentInstructions	—	Элемент содержит ссылки на модули данных технического обслуживания, использующиеся в описании пошаговых инструкций
		sbAdditionalInfo	—	Элемент содержит дополнительные сведения, относящиеся к процедурам или инструкциям бюллетеня
Атрибуты	—	Атрибут		Описание
		changeMark, changeType и reasonForUpdateRefs		Указания на изменения
		warningRefs		Ссылка на предупреждение в коллекции предупреждений и предостережений
		cautionRefs		Ссылка на предостережение в коллекции предупреждений и предостережений
		authorityName и authorityDocument		Указания об управляемом содержимом
		securityClassification, commercialClassification и caveat		Отметки о секретности и ограничениях

5.3 Схема данных элемента «sbRevisionInfo» приведена на рисунке 3.

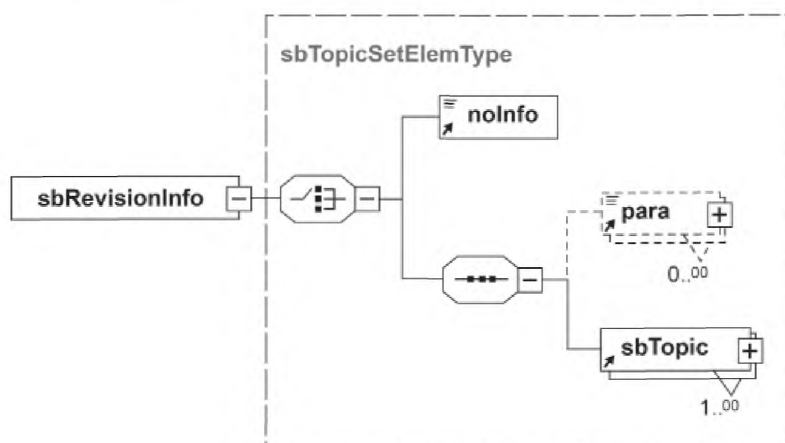


Рисунок 3 — Схема данных элемента «sbRevisionInfo»

Состав данных элемента «sbRevisionInfo» приведен в таблице 3.

Т а б л и ц а 3 — Состав данных элемента «sbRevisionInfo»

Элемент	—	sbRevisionInfo	
Описание	—	Содержит сведения о причинах выпуска текущей редакции бюллетеня. В нем также вкратце указывается история предшествующих выпусков бюллетеня. Он состоит из разделов с описательным содержанием	
Содержит	—	noInfo	Представляет собой маркер отсутствия сведений в основных разделах, разделах или описании материалов в бюллетене. Там, где используется элемент «noInfo», разрешается уточнять контекст с помощью текста. Атрибуты: нет. Дочерние элементы: нет
	—	para	Элемент параграфа используется для представления текста. Подробное описание элемента данных приведено в спецификации [1] и авиационном справочнике [2] (глава 3.9.5.2.1.10)
	—	sbTopic	Элемент содержит необходимые сведения для основных описательных разделов бюллетеня
Атрибуты	—	Атрибут	Описание
	—	id	Идентификатор основного раздела
	—	changeMark, changeType и reasonForUpdateReflids	Указания на изменения
	—	authorityName и authorityDocument	Указания об управляемом содержимом
	—	securityClassification, ommercialClassification и caveat	Отметки о секретности и ограничениях

5.3.1 Схема данных элемента «sbTopic» приведена на рисунке 4.



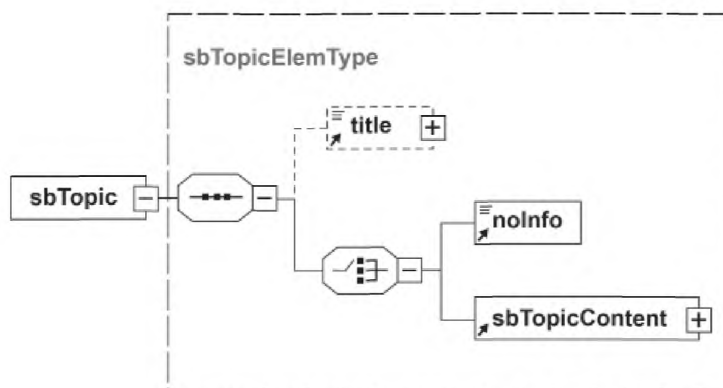


Рисунок 4 — Схема данных элемента «sbTopic»

Состав данных элемента «sbTopic» приведен в таблице 4.

Таблица 4 — Состав данных элемента «sbTopic»

Элемент	—	sbTopic		
Описание	—	Содержит необходимые сведения для основных описательных разделов сервисного бюллетеня (сведения о редакции, сводку, сведения по планированию и дополнительные сведения)		
Содержит	—	title	—	Содержит наименования для параграфа, шага, таблицы, рисунка и т. д. Описание элемента данных приведено в спецификации [1] и авиационном справочнике [2] (глава 3.9.5.2.1.5)
		noInfo	—	Представляет собой маркер отсутствия сведений в основных разделах, разделах или описании материалов в сервисном бюллетене. Там, где используется элемент «noInfo», разрешается уточнять контекст с помощью текста. Атрибуты: нет. Дочерние элементы: нет.
		sbTopicContent	—	Элемент является контейнером описательного содержимого раздела сервисного бюллетеня. Элемент «sbTopicContent» содержит такие же атрибуты и элементы, что и элемент «description» (см. главу 3.9.5.2.2 спецификации [1] и авиационного справочника [2])
Атрибуты	—	Атрибут		Описание
		id		Идентификатор элемента раздела бюллетеня
		changeMark changeType и reasonForUpdateReflDs		Указания на изменения
		sbTopicType		Содержит тип раздела, позволяющий распознавать разные разделы внутри бюллетеня
		authorityName и authorityDocument		Указания об управляемом содержимом
		securityClassification, commercialClassification и caveat		Отметки о секретности и ограничениях

5.4 Схема данных элемента «sbSummary» приведена на рисунке 5.

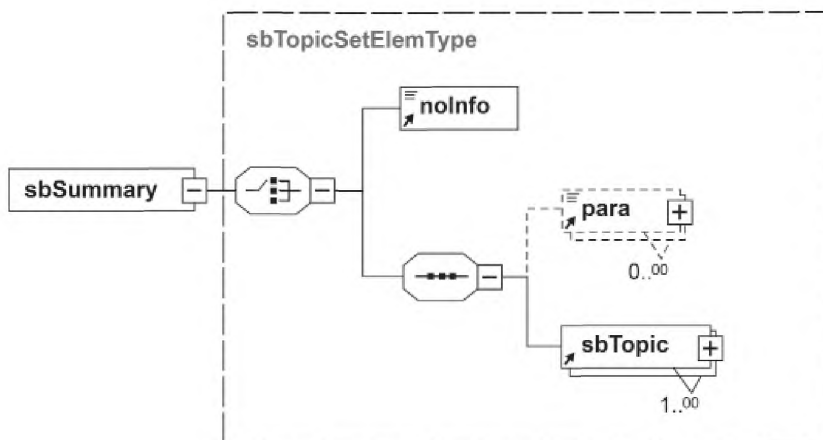


Рисунок 5 — Схема данных элемента «sbSummary»

Состав данных элемента «sbSummary» приведен в таблице 5.

Т а б л и ц а 5 — Состав данных элемента «sbSummary»

Элемент	—	sbSummary	
Описание	—	Содержит сводку бюллетеня, в которой дается обзор назначения и содержимого сервисного бюллетеня, состоит из разделов с описательным содержанием	
Содержит	—	noInfo	— Представляет собой маркер отсутствия сведений в основных разделах, разделах или описании материалов в бюллетене. Там, где используется элемент «noInfo», разрешается уточнять контекст с помощью текста. Атрибуты: нет. Дочерние элементы: нет
		para	— Элемент параграфа используется для представления текста. Подробное описание элемента данных приведено в спецификации [1] и авиационном справочнике [2] (глава 3.9.5.2.1.10)
		sbTopic	— Элемент содержит необходимые сведения для основных описательных разделов бюллетеня
Атрибуты	—	Атрибут	
		id	Описание
		changeMark, changeType и reasonForUpdateRefls	Идентификатор основного раздела
		authorityName и authorityDocument	Указания на изменения
		securityClassification, commercialClassification и caveat	Указания об управляемом содержимом
		securityClassification, commercialClassification и caveat	Отметки о секретности и ограничениях

5.5 Схема данных элемента «sbPlanningInfo» приведена на рисунке 6.

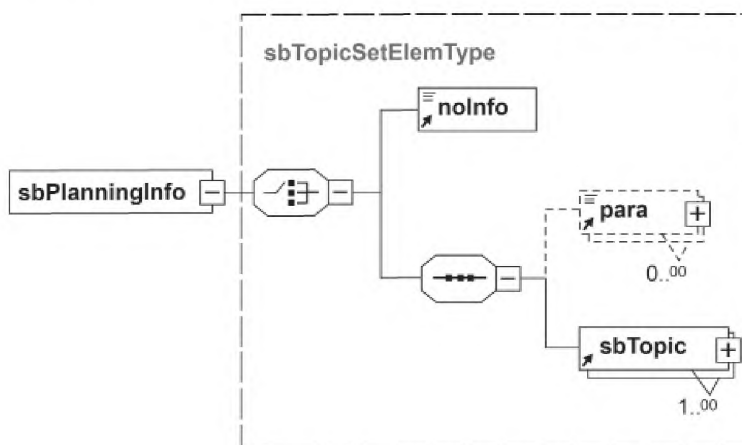


Рисунок 6 — Схема данных элемента «sbPlanningInfo»

Состав данных элемента «sbPlanningInfo» приведен в таблице 6.

Т а б л и ц а 6 — Состав данных элемента «sbPlanningInfo»

Элемент	—	sbPlanningInfo	
Описание	—	Элемент содержит сведения, позволяющие определить, следует ли использовать данный бюллетень, а также планировать его выполнение. Он состоит из разделов с описательным содержанием	
Содержит	—	noInfo	— Представляет собой маркер отсутствия сведений в основных разделах, разделах или описании материалов в сервисном бюллетене. Там, где используется элемент «noInfo», разрешается уточнять контекст с помощью текста. Атрибуты: нет. Дочерние элементы: нет
		para	— Элемент параграфа используется для представления текста. Подробное описание элемента данных приведено в спецификации [1] и авиационном справочнике [2] (глава 3.9.5.2.1.10)
		sbTopic	— Элемент содержит необходимые сведения для основных описательных разделов сервисного бюллетеня
Атрибуты	—	Атрибут	Описание
		id	Идентификатор основного раздела
		changeMark, changeType и reasonForUpdateReflds	Указания на изменения. Подробное описание атрибута приведено в спецификации [1] и авиационном справочнике [2] (глава 3.9.5.2.1.1)
		authorityName и authority-Document	Указания об управляемом содержимом. Подробное описание атрибута приведено в спецификации [1] и авиационном справочнике [2] (глава 3.9.5.2.1.11)
		securityClassification, commercialClassification и caveat	Отметки о секретности и ограничениях. Подробное описание атрибута приведено в спецификации [1] и авиационном справочнике [2] (глава 3.6)

5.6 Схема данных элемента «sbMaterialInfo» приведена на рисунке 7.

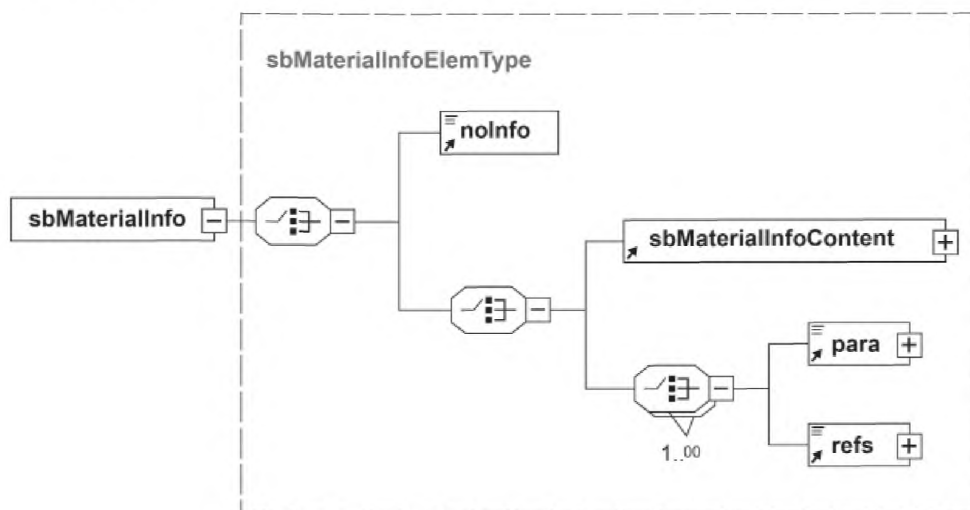


Рисунок 7 — Схема данных элемента «sbMaterialInfo»

Состав данных элемента «sbMaterialInfo» приведен в таблице 7.

Т а б л и ц а 7 — Состав данных элемента «sbMaterialInfo»

Элемент	—	sbMaterialInfo		
Описание	—	Элемент содержит сведения, относящиеся к набору материалов или отдельному материалу, задействованному при выполнении сервисного бюллетеня. Он содержит одну или несколько ссылок на модули данных, посвященные материалу, если сведения о материале не приводятся в модуле данных основного бюллетеня		
Содержит	—	noInfo	—	Представляет собой маркер отсутствия сведений в основных разделах, разделах или описании материалов в бюллетене. Там, где используется элемент «noInfo», разрешается уточнять контекст с помощью текста. Атрибуты: нет. Дочерние элементы: нет
	—	sbMaterialInfoContent	—	Элемент используется для описания сведений о материале, необходимых при выполнении сервисного бюллетеня, если сведения о материале приводятся в модуле данных основного бюллетеня. Подробное описание элемента данных приведено в спецификации [1] и авиационном справочнике [2] (глава 3.9.5.2.15.2)
	—	para	—	Элемент параграфа используется для представления текста. Подробное описание элемента данных приведено в спецификации [1] и авиационном справочнике [2] (глава 3.9.5.2.1.10)
	—	refs	—	Элемент используется для ссылки на модуль данных, посвященный материалу, если сведения о материале вынесены из основного модуля данных бюллетеня. Подробное описание элемента данных приведено в спецификации [1] и авиационном справочнике [2] (глава 3.9.5.2.1.2)



Окончание таблицы 8

Содержит	—	para	—	Элемент параграфа используется для представления текста. Подробное описание элемента данных приведено в спецификации [1] и авиационном справочнике [2] (глава 3.9.5.2.1.10)
		refs	—	Элемент содержит ссылки на модули данных технического обслуживания, используемые в пошаговой инструкции. Подробное описание элемента данных приведено в спецификации [1] и авиационном справочнике [2] (глава 3.9.5.2.1.2)
Атрибуты	—	Атрибут		Описание
		id		Идентификатор элемента инструкций по выполнению бюллетеня
		changeMark, changeType и reasonForUpdateRefs		Указания на изменения. Подробное описание атрибутов приведено в спецификации [1] и авиационном справочнике [2] (глава 3.9.5.2.1.1)
		authorityName и authorityDocument		Указания об управляемом содержимом. Подробное описание атрибута приведено в спецификации [1] и авиационном справочнике [2] (глава 3.9.5.2.1.11)
		securityClassification, commercialClassification и caveat		Отметки о секретности и ограничениях. Подробное описание атрибута приведено в спецификации [1] и авиационном справочнике [2] (глава 3.6)

5.8 Схема данных элемента «sbAdditionalInfo» приведена на рисунке 9.

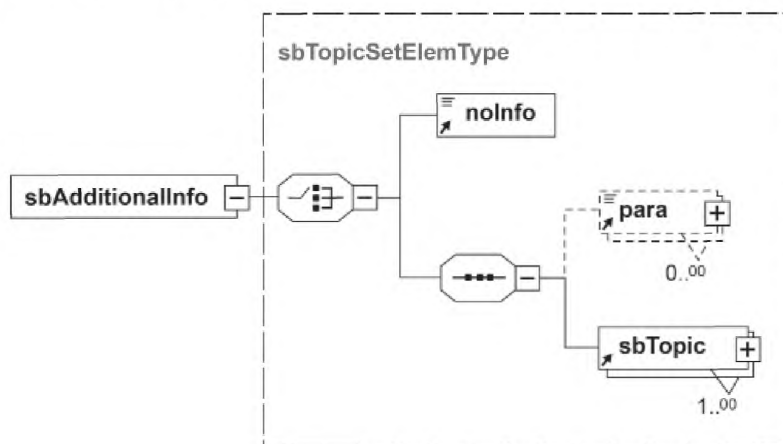


Рисунок 9 — Схема данных элемента «sbAdditionalInfo»

Состав данных элемента «sbAdditionalInfo» приведен в таблице 9.

Таблица 9 — Состав данных элемента «sbAdditionalInfo»

Элемент	—	sbAdditionalInfo		
Описание	—	Элемент содержит дополнительные сведения, относящиеся к процедурам или инструкциям сервисного бюллетеня. Он состоит из разделов с описательным содержимым		
Содержит	—	noInfo	—	Представляет собой маркер отсутствия сведений в основных разделах, разделах или описании материалов в сервисном бюллетене. Там, где используется элемент «noInfo», разрешается уточнять контекст с помощью текста. Атрибуты: нет. Дочерние элементы: нет

Окончание таблицы 9

Содержит	—	para	—	Элемент параграфа, используется для представления текста. Подробное описание элемента данных приведено в спецификации [1] и авиационном справочнике [2] (глава 3.9.5.2.1.10)
		sbTopic	—	Элемент содержит необходимые сведения для основных описательных разделов бюллетеня
Атрибуты	—	Атрибут	Описание	
		id	Идентификатор основного раздела	
		changeMark, changeType и reasonForUpdateRefIds	Указания на изменения. Подробное описание атрибутов приведено в спецификации [1] и авиационном справочнике [2] (глава 3.9.5.2.1.1)	
		authorityName и authorityDocument	Указания об управляемом содержимом. Подробное описание атрибута приведено в спецификации [1] и авиационном справочнике [2] (глава 3.9.5.2.1.11)	
		securityClassification, commercialClassification и caveat	Отметки о секретности и ограничениях. Подробное описание атрибута приведено в спецификации [1] и авиационном справочнике [2] (глава 3.6)	
<p>П р и м е ч а н и е — Определение того, какие типы разделов являются обязательными и необязательными, а также последовательности их размещения в элементе «sbAdditionalInfo» приведены в спецификации [1] и авиационном справочнике [2] (глава 3.9.6.1).</p>				

**Библиография**

- [1] ASD S1000D, издание 4.1 (Issue 4.1) Международная спецификация на технические публикации, выполняемые на основе общей базы данных (International specification for technical publication utilizing a common source data base)
- [2] Авиационный справочник AC 1.1.S1000DR—2014 Международная спецификация на технические публикации, выполняемые на основе общей базы данных



---

УДК 002.1:004:629.73:006.354

ОКС 49.020

Ключевые слова: изделия авиационной техники, сервисный бюллетень, модель данных, идентификатор элемента данных, модуль данных

---

**БЗ 3—2018/35**

Редактор *Л.И. Нахимова*  
Технический редактор *И.Е. Черепкова*  
Корректор *Л.С. Лысенко*  
Компьютерная верстка *А.Н. Золотаревой*

Сдано в набор 24.01.2018. Подписано в печать 05.02.2018. Формат 60×84<sup>1</sup>/<sub>8</sub>. Гарнитура Ариал.  
Усл. печ. л. 2,32. Уч.-изд. л. 2,10. Тираж 24 экз. Зак. 272.  
Подготовлено на основе электронной версии, предоставленной разработчиком стандарта

---

Издано и отпечатано во ФГУП «СТАНДАРТИНФОРМ», 123001 Москва, Гранатный пер., 4.  
[www.gostinfo.ru](http://www.gostinfo.ru) [info@gostinfo.ru](mailto:info@gostinfo.ru)