
ФЕДЕРАЛЬНОЕ АГЕНТСТВО
ПО ТЕХНИЧЕСКОМУ РЕГУЛИРОВАНИЮ И МЕТРОЛОГИИ



НАЦИОНАЛЬНЫЙ
СТАНДАРТ
РОССИЙСКОЙ
ФЕДЕРАЦИИ

ГОСТ Р
58037—
2017

ЯЩИКИ СЕЙФОВЫЕ

Технические условия

Издание официальное



Москва
Стандартинформ
2018

Предисловие

1 РАЗРАБОТАН Рабочей группой «Ассоциации производителей и поставщиков сейфов и других инженерно-технических средств безопасности» («РАПС») и ООО «НПО Промет»

2 ВНЕСЕН Техническим комитетом по стандартизации ТК 701 «Средства надежного хранения денежных средств, ценностей и носителей информации»

3 УТВЕРЖДЕН И ВВЕДЕН В ДЕЙСТВИЕ Приказом Федерального агентства по техническому регулированию и метрологии от 26 декабря 2017 г. № 2087-ст

4 ВВЕДЕН ВПЕРВЫЕ

Правила применения настоящего стандарта установлены в статье 26 Федерального закона от 29 июня 2015 г. № 162-ФЗ «О стандартизации в Российской Федерации». Информация об изменениях к настоящему стандарту публикуется в ежегодном (по состоянию на 1 января текущего года) информационном указателе «Национальные стандарты», а официальный текст изменений и поправок — в ежемесячном информационном указателе «Национальные стандарты». В случае пересмотра (замены) или отмены настоящего стандарта соответствующее уведомление будет опубликовано в ближайшем выпуске ежемесячного информационного указателя «Национальные стандарты». Соответствующая информация, уведомление и тексты размещаются также в информационной системе общего пользования — на официальном сайте Федерального агентства по техническому регулированию и метрологии в сети Интернет (www.gost.ru)

© Стандартинформ, 2018

Настоящий стандарт не может быть полностью или частично воспроизведен, тиражирован и распространен в качестве официального издания без разрешения Федерального агентства по техническому регулированию и метрологии

Содержание

| | |
|--|---|
| 1 Область применения | 1 |
| 2 Нормативные ссылки | 1 |
| 3 Термины и определения | 2 |
| 4 Технические требования | 2 |
| 5 Правила приемки | 5 |
| 6 Методы контроля и испытаний. | 5 |
| 7 Транспортирование и хранение | 5 |
| 8 Гарантии изготовителя | 5 |

ЯЩИКИ СЕЙФОВЫЕ**Технические условия**

Safe boxes. Specifications

Дата введения — 2018—07—01

1 Область применения

Настоящий стандарт распространяется на сейфовые ящики, предназначенные для хранения ценностей и документов.

Настоящий стандарт устанавливает требования к конструкции сейфовых ящиков, методы испытаний, правила приемки и гарантии изготовителя.

Настоящий стандарт распространяется на сейфовые ящики, применяемые для ограничения от несанкционированного доступа к содержимому. Для данного изделия требования по взломостойкости настоящий стандарт не устанавливает.

2 Нормативные ссылки

В настоящем стандарте использованы нормативные ссылки на следующие стандарты:

ГОСТ 9.303 Единая система защиты от коррозии и старения. Покрытия металлические и неметаллические неорганические. Общие требования к выбору

ГОСТ 9.410 Единая система защиты от коррозии и старения. Покрытия порошковые полимерные. Типовые технологические процессы.

ГОСТ 3242 Соединения сварные. Методы контроля качества

ГОСТ 5089 Замки, защелки, механизмы цилиндровые. Технические условия

ГОСТ 14192 Маркировка грузов

ГОСТ 14771 Дуговая сварка в защитном газе. Соединения сварные. Основные типы, конструктивные элементы и размеры

ГОСТ 14776 Дуговая сварка. Соединения сварные точечные. Основные типы, конструктивные элементы и размеры

ГОСТ 15150 Машины, приборы и другие технические изделия. Исполнения для различных климатических районов. Категории, условия эксплуатации, хранения и транспортирования в части воздействия климатических факторов внешней среды

ГОСТ 15878 Контактная сварка. Соединения сварные. Конструктивные элементы и размеры

ГОСТ 19195 Мебель. Методы испытаний крепления дверей с вертикальной и горизонтальной осью вращения

ГОСТ 19903 Прокат листовой горячекатаный. Сортамент

ГОСТ 19904 Прокат листовой холоднокатаный. Сортамент

ГОСТ Р 51053 Замки сейфовые. Требования и методы испытаний на устойчивость к несанкционированному открыванию

П р и м е ч а н и е — При пользовании настоящим стандартом целесообразно проверить действие ссылочных стандартов в информационной системе общего пользования — на официальном сайте Федерального агентства по техническому регулированию и метрологии в сети Интернет или по ежегодному информационному указателю «Национальные стандарты», который опубликован по состоянию на 1 января текущего года, и по выпускам ежемесячного информационного указателя «Национальные стандарты» за текущий год. Если заменен ссылочный стандарт, на который дана недатированная ссылка, то рекомендуется использовать действующую версию этого стандарта с учетом всех внесенных в данную версию изменений. Если заменен ссылочный стандарт, на который дана датированная ссылка, то рекомендуется использовать версию этого стандарта с указанным выше годом утверждения (принятия). Если после утверждения настоящего стандарта в ссылочный стандарт, на который дана датированная ссылка, внесено изменение, затрагивающее положение, на которое дана ссылка, то это положение рекомендуется применять без учета данного изменения. Если ссылочный стандарт отменен без замены, то положение, в котором дана ссылка на него, рекомендуется применять в части, не затрагивающей эту ссылку.

3 Термины и определения

В настоящем стандарте применены следующие термины с соответствующими определениями:

3.1 сейфовый ящик: Средство надежного хранения, обладающее набором конструктивных особенностей, способствующих защите от несанкционированного доступа к содержимому ящика.

3.2 активный ригель: Часть ригельного механизма или замка, которая при запираании ящика перемещается таким образом, что препятствует открыванию двери сейфового ящика.

3.3 сейфовый замок: Замок высокой секретности, предназначенный для блокирования ригельной системы, в закрытом состоянии и сертифицированный.

3.4 трейзер: Отделение внутри сейфового ящика, запираемое отдельным замком и предназначенное для предотвращения несанкционированного доступа к содержимому отделения при открытой двери сейфового ящика.

4 Технические требования

4.1 Характеристики

4.1.1 Сейфовые ящики изготавливают в соответствии с требованиями настоящего стандарта и технической документацией, утвержденной в установленном порядке.

4.1.2 Принципиальная схема сейфового ящика указана на рисунке 1.

4.1.3 Сейфовые ящики должны иметь не менее одного анкерного отверстия с диаметром не менее 9 мм в дне и/или задней стенке.

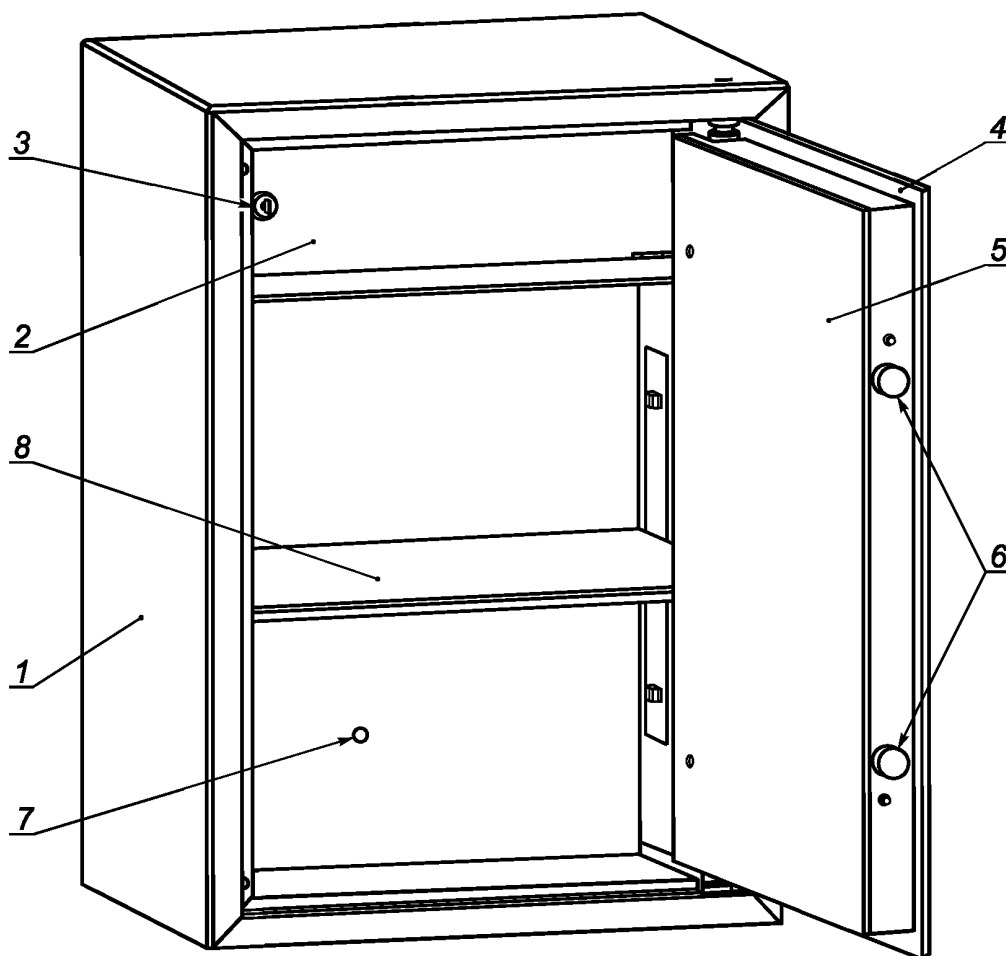
4.1.4 Диаметр активного ригеля должен быть не менее 20 мм, ход ригеля — не менее 10 мм. Число ригелей — не менее двух.

4.1.5 Допустимые параметры сейфовых ящиков по внешним габаритным размерам, мм:

ширина — от 350 до 800 мм;

глубина — от 300 до 600 мм;

высота — от 250 до 1650 мм.



1 — корпус; 2 — трейзер; 3 — замок трейзера; 4 — полотно двери; 5 — крышка двери; 6 — активный ригель; 7 — анкерное отверстие; 8 — полка

Рисунок 1 — Принципиальная схема сейфового ящика

4.2 Технические требования к сейфовым ящикам

4.2.1 Стенка сейфового ящика должна быть выполнена из листового проката толщиной не менее 2 мм в соответствии с ГОСТ 19903, ГОСТ 19904.

4.2.2 В запертом состоянии в сейфовом ящике не допускается выступание двери относительно поверхности корпуса более 1 мм. Зазоры по контуру между корпусом и дверью должны составлять не более 3 мм.

4.2.3 Конструкция сейфового ящика должна быть выполнена таким образом, чтобы в зазоры между корпусом и дверью не было видно содержимого ящика.

4.2.4 Полотно двери должно быть изготовлено из листового проката толщиной не менее 5 мм в соответствии с ГОСТ 19903.

4.2.5 Корпус сейфового ящика должен быть изготовлен методом сварки по ГОСТ 14771, ГОСТ 14776, ГОСТ 15878.

Корпус двери сейфового ящика должен быть изготовлен методом сварки по ГОСТ 14771, ГОСТ 14776, ГОСТ 15878.

4.2.6 Сейфовый замок должен соответствовать классу А по ГОСТ Р 51053.

Примечание — В случае если применяется сейфовый ключевой замок, ключ не должен извлекаться при открытом замке.

4.2.7 Ресурс открывания двери сейфового ящика должен быть не менее 4000 циклов открывания.

4.2.8 При наличии в конструкции сейфового ящика трейзера он должен быть закреплен неподвижно.

4.2.9 Сейфовый ящик должен быть оснащен съемными (трансформируемыми) или несъемными полками.

4.2.9.1 Съемные (трансформируемые) полки при установке должны иметь свободный ход в месте соединения и передвигаться без заедания.

4.2.9.2 Неподвижные полки должны иметь надежное крепление и быть закреплены неподвижно к внутренним поверхностям сейфового ящика.

4.2.10 Полки должны выдерживать статическую нагрузку не менее 50 кг.

4.2.11 Фурнитура, выходящая на поверхность сейфовых ящичков, не должна иметь заусенцев, ребра петель должны быть притуплены.

4.3 Требования к материалам и комплектующим

4.3.1 Основные элементы конструкции сейфовых ящичков, такие как корпус, полотно двери, следует изготавливать из стального листового проката в соответствии с ГОСТ 19903, 19904.

4.3.2 Внутренние листовые конструктивные элементы (дверь трейзера, дно трейзера, боковые элементы) сейфового ящика должны быть выполнены из листового проката толщиной не менее 2 мм в соответствии с ГОСТ 19903, ГОСТ 19904.

4.3.3 Внутренние листовые конструктивные элементы (полки, полкодержатели, крышка двери) сейфового ящика должны быть выполнены из листового проката толщиной не менее 0,8 мм в соответствии с ГОСТ 19903, ГОСТ 19904.

4.3.4 Трейзер сейфового ящика должен запираться на замок, у которого число возможных кодов не менее 10 000 по ГОСТ 5089.

Примечание — Число возможных кодов N вычисляют по формуле

$$N = n^a,$$

где n — возможное число уровней нарезки ключа (значений на лимбе кодового замка, цифр на клавиатуре электронного замка);

a — количество кодовых элементов в замке (сувальд в ключевом замке, штифтов в цилиндровом замке, количество дисков в кодовом замке, количество цифр в электронном замке).

4.3.5 Конструкция сейфовых ящичков и деталей их крепления должна обеспечивать жесткость, прочность, устойчивость, безопасность и удобство эксплуатации, выполнения монтажных и ремонтных работ.

4.3.6 Металлические поверхности изделия должны иметь защитное покрытие в случае изготовления из материалов, подверженных коррозии, в соответствии с ГОСТ 9.410.

4.3.7 Активные ригели должны иметь защитные или защитно-декоративные покрытия в соответствии с ГОСТ 9.303.

4.4 Маркировка

4.4.1 Маркировку проставляют в соответствии с разработанной технической документацией изготовителя.

4.4.2 Маркировку следует наносить методом, обеспечивающим ее сохранность в течение всего срока службы.

4.4.3 Маркировка должна содержать следующее:

- а) наименование (идентификация) изготовителя;
- б) наименование изделия;
- в) серийный номер изделия;
- г) год выпуска;
- д) габаритные размеры изделий;
- е) масса изделий.

4.5 Упаковка и комплект поставки

4.5.1 Сейфовый ящик должен быть упакован при транспортировании (в том числе с перегрузкой на другие виды транспорта) в тару, обеспечивающую сохранность от повреждений, загрязнений в крытых транспортных средствах или контейнерах.

4.5.2 Вся съемная фурнитура должна быть упакована в клеенные (защитные) пакеты или коробку, уложена и, при необходимости, закреплена внутри сейфового ящика совместно с товаросопроводительной документацией.

4.5.3 Дверь сейфового ящика и съемные полки (при их наличии) должны быть надежно зафиксированы и закреплены средствами, исключающими повреждение при транспортировании.

4.5.4 На упаковку сейфового ящика должна быть наклеена транспортная маркировка и манипуляционные знаки: «Верх», «Беречь от влаги» по ГОСТ 14192.

4.5.5 В комплект поставки сейфовых ящиков должны входить:

сейфовый ящик — 1 шт;

съемные части (при их наличии) — 1 комплект;

руководство по эксплуатации и/или паспорт — 1 шт;

ключи (при наличии ключевого замка) — 1 комплект.

5 Правила приемки

Сейфовые ящики предъявляются к приемке партиями и в соответствии с внутренними процедурами изготовителя. Партией считают количество изделий, оформленное одним документом (договором).

6 Методы контроля и испытаний

6.1 Размеры сейфовых ящиков проверяют универсальными измерительными инструментами. Габаритные размеры измеряют с погрешностью ± 1 мм, остальные размеры — в соответствии с требованиями, изложенными в технической документации.

6.2 Применение материалов, комплектность изделий проверяют по технической документации на изделие (сейфовый ящик).

6.3 Внешний вид сейфового ящика, качество защитного и защитно-декоративного покрытия поверхностей, наличие и надежность крепления трейзера, требования к трансформации полок, фурнитуры, к замкам, упаковке и маркировке контролируют визуально (осмотром) без применения приборов.

6.4 Испытания на ресурс открывания двери сейфового ящика проводят по ГОСТ 19195.

6.5 Массу изделия контролируют при помощи весов с точностью взвешивания до 1 кг.

6.6 Масса должна быть определена взвешиванием в килограммах с округлением значения до целого числа.

6.7 Качество сварных соединений контролируют на соответствие технической документации методом внешнего осмотра по ГОСТ 3242.

7 Транспортирование и хранение

7.1 Сейфовые ящики транспортируют любым видом транспорта в соответствии с правилами перевозки грузов, установленными на транспорте конкретного вида.

7.2 Изделия должны храниться в упаковке изготовителя, в крытых помещениях отправителя (получателя), при относительной влажности воздуха от 45 % до 70 % в соответствии с ГОСТ 15150.

8 Гарантии изготовителя

8.1 Изготовитель гарантирует соответствие сейфовых ящиков требованиям настоящего стандарта при соблюдении условий транспортирования, хранения, эксплуатации.

8.2 Гарантийный срок эксплуатации сейфовых ящиков — не менее 12 мес при условии соблюдения потребителем правил транспортирования, хранения и эксплуатации.

УДК 683.34:006.354

ОКС 13.310

ОКПД2 25.99.21.130

Ключевые слова: ящики сейфовые, защитные банковские средства, безопасность эксплуатации, требования, сейфовые замки

БЗ 2—2018/26

Редактор *Л.В. Коретникова*
Технический редактор *И.Е. Черепкова*
Корректор *О.В. Лазарева*
Компьютерная верстка *А.Н. Золотаревой*

Сдано в набор 27.12.2017. Подписано в печать 11.01.2018. Формат 60 × 84 $\frac{1}{8}$. Гарнитура Ариал.

Усл. печ. л. 1,40. Уч.-изд. л. 1,26. Тираж 22 экз. Зак. 139.

Подготовлено на основе электронной версии, предоставленной разработчиком стандарта

Издано и отпечатано во ФГУП «СТАНДАРТИНФОРМ», 123001 Москва, Гранатный пер., 4.
www.gostinfo.ru info@gostinfo.ru