
**МЕЖГОСУДАРСТВЕННЫЙ СОВЕТ ПО СТАНДАРТИЗАЦИИ, МЕТРОЛОГИИ И СЕРТИФИКАЦИИ
(МГС)**

**INTERSTATE COUNCIL FOR STANDARDIZATION, METROLOGY AND CERTIFICATION
(ISC)**

**МЕЖГОСУДАРСТВЕННЫЙ
СТАНДАРТ**

**ГОСТ
34233.7—
2017**

Сосуды и аппараты
**НОРМЫ И МЕТОДЫ РАСЧЕТА
НА ПРОЧНОСТЬ**

Теплообменные аппараты

(ISO 16528-1:2007, NEQ)

(ISO 16528-2:2007, NEQ)

Издание официальное



**Москва
Стандартинформ
2018**

Предисловие

Цели, основные принципы и основной порядок проведения работ по межгосударственной стандартизации установлены в ГОСТ 1.0—2015 «Межгосударственная система стандартизации. Основные положения» и ГОСТ 1.2—2015 «Межгосударственная система стандартизации. Стандарты межгосударственные, правила и рекомендации по межгосударственной стандартизации. Правила разработки, принятия, обновления и отмены»

Сведения о стандарте

1 РАЗРАБОТАН Межгосударственным техническим комитетом по стандартизации МТК 523 «Техника и технологии добычи и переработки нефти и газа»; Закрытым акционерным обществом «ПЕТРОХИМ ИНЖИНИРИНГ» (ЗАО «ПХИ»); Акционерным обществом «Всероссийский научно-исследовательский и проектно-конструкторский институт нефтяного машиностроения» (АО «ВНИИНЕФТЕМАШ»); Закрытым акционерным обществом «ПЕТРОХИМ ИНЖИНИРИНГ» (ЗАО «ПХИ»); Обществом с ограниченной ответственностью «Научно-техническое предприятие ЦЕНТРХИММАШ» (ООО «НТП ЦЕНТРХИММАШ»); Акционерным обществом «Научно-исследовательский и конструкторский институт химического машиностроения» (АО «НИИХИММАШ»)

2 ВНЕСЕН Федеральным агентством по техническому регулированию и метрологии

3 ПРИНЯТ Межгосударственным советом по стандартизации, метрологии и сертификации (протокол от 14 июля 2017 г. № 101-П)

За принятие проголосовали:

Краткое наименование страны по МК (ИСО 3166) 004—97	Код страны по МК (ИСО 3166) 004—97	Сокращенное наименование национального органа по стандартизации
Армения	AM	Минэкономики Республики Армения
Беларусь	BY	Госстандарт Республики Беларусь
Казахстан	KZ	Госстандарт Республики Казахстан
Киргизия	KG	Кыргызстандарт
Россия	RU	Росстандарт
Узбекистан	UZ	Узстандарт
Украина	UA	Минэкономразвития Украины

4 Приказом Федерального агентства по техническому регулированию и метрологии от 14 декабря 2017 г. № 1995-ст межгосударственный стандарт ГОСТ 34233.7—2017 введен в действие в качестве национального стандарта Российской Федерации с 1 августа 2018 г.

5 В настоящем стандарте учтены основные нормативные положения следующих международных стандартов:

- ISO 16528-1:2007 «Котлы и сосуды, работающие под давлением. Часть 1. Требования к рабочим характеристикам» («Boilers and pressure vessels — Part 1: Performance requirements», NEQ);
- ISO 16528-2:2007 «Котлы и сосуды, работающие под давлением. Часть 2. Процедуры выполнения требований ISO 16528-1» («Boilers and pressure vessels — Part 2: Procedures for fulfilling the requirements of ISO 16528-1», NEQ)

6 Подготовлен на основе применения ГОСТ Р 52857.7—2007*

7 ВВЕДЕН ВПЕРВЫЕ

* Приказом Федерального агентства по техническому регулированию и метрологии от 14 декабря 2017 г. № 1995-ст ГОСТ Р 52857.7—2007 отменен с 1 августа 2018 г.

Информация об изменениях к настоящему стандарту публикуется в ежегодном информационном указателе «Национальные стандарты», а текст изменений и поправок — в ежемесячном информационном указателе «Национальные стандарты». В случае пересмотра (замены) или отмены настоящего стандарта соответствующее уведомление будет опубликовано в ежемесячном информационном указателе «Национальные стандарты». Соответствующая информация, уведомление и тексты размещаются также в информационной системе общего пользования — на официальном сайте Федерального агентства по техническому регулированию и метрологии в сети Интернет (www.gost.ru)

Содержание

1 Область применения	1
2 Нормативные ссылки	1
3 Обозначения	2
4 Общие положения	9
5 Расчет элементов кожухотрубчатых теплообменных аппаратов	10
6 Расчет элементов аппаратов воздушного охлаждения	22
Приложение А (обязательное) Определение коэффициентов изменения жесткости K_q^* и K_p^* для аппаратов с компенсатором на кожухе, расширителем на кожухе и компенсатором на расширителе	31
Приложение Б (обязательное) Коэффициенты влияния перфорации на параметры трубной решетки	40
Приложение В (обязательное) Определение коэффициентов системы кожух — решетка, обечайка — фланец камеры и коэффициента жесткости фланцевого соединения при изгибе	41
Приложение Г (обязательное) Коэффициенты T_1 , T_2 , T_3 , A и B , используемые в формулах для определения сил и моментов в элементах кожухотрубчатых теплообменных аппаратов	42
Приложение Д (обязательное) Определение допускаемой амплитуды условных упругих напряжений при работе материала в условиях ползучести	45
Приложение Е (справочное) Допускаемая нагрузка на вальцовочное соединение трубы с решеткой	46
Приложение Ж (обязательное) Определение вспомогательных величин для расчета аппаратов воздушного охлаждения	47
Приложение И (обязательное) Коэффициенты податливости элементов аппаратов воздушного охлаждения	49
Приложение К (справочное) Расчетные зависимости для определения величин, приведенных в таблицах и на графиках	52

Сосуды и аппараты**НОРМЫ И МЕТОДЫ РАСЧЕТА НА ПРОЧНОСТЬ****Теплообменные аппараты**

Vessels and apparatus.
Norms and methods of strength calculation.
Heat-exchangers

Дата введения — 2018—08—01

1 Область применения

Настоящий стандарт устанавливает нормы и методы расчета на прочность элементов кожухотрубчатых теплообменных аппаратов и аппаратов воздушного охлаждения, применяемых в химической, нефтехимической, нефтеперерабатывающей и смежных отраслях промышленности, работающих в условиях однократных и многократных нагрузок под внутренним избыточным давлением, вакуумом или наружным давлением. Нормы и методы расчета на прочность применимы, если отклонение от геометрической формы и неточности изготовления рассчитываемых элементов сосудов не превышают допусков, установленных нормативными документами. Настоящий стандарт применяется совместно с ГОСТ 34233.1.

2 Нормативные ссылки

В настоящем стандарте использованы нормативные ссылки на следующие стандарты:

ГОСТ 34233.1—2017 Сосуды и аппараты. Нормы и методы расчета на прочность.

ГОСТ 34233.2—2017 Сосуды и аппараты. Нормы и методы расчета на прочность. Расчет цилиндрических и конических обечаек, выпуклых и плоских днищ и крышек

ГОСТ 34233.3—2017 Сосуды и аппараты. Нормы и методы расчета на прочность. Укрепление отверстий в обечайках и днищах при внутреннем и внешнем давлениях. Расчет на прочность обечаек и днищ при внешних статических нагрузках на штуцер

ГОСТ 34233.4—2017 Сосуды и аппараты. Нормы и методы расчета на прочность. Расчет на прочность и герметичность фланцевых соединений

ГОСТ 34233.5—2017 Сосуды и аппараты. Нормы и методы расчета на прочность. Расчет обечаек и днищ от воздействия опорных нагрузок

ГОСТ 34233.6—2017 Сосуды и аппараты. Нормы и методы расчета на прочность. Расчет на прочность при малоцикловых нагрузках

ГОСТ 31842—2012 Нефтяная и газовая промышленность. Теплообменники кожухотрубчатые. Технические требования

Примечание — При пользовании настоящим стандартом целесообразно проверить действие ссылочных стандартов в информационной системе общего пользования — на официальном сайте Федерального агентства по техническому регулированию и метрологии в сети Интернет или по ежегодному информационному указателю «Национальные стандарты», который опубликован по состоянию на 1 января текущего года, и по выпускам ежемесячного информационного указателя «Национальные стандарты» за текущий год. Если ссылочный стандарт

заменен (изменен), то при пользовании настоящим стандартом следует руководствоваться заменяющим (измененным) стандартом. Если ссылочный стандарт отменен без замены, то положение, в котором дана ссылка на него, применяется в части, не затрагивающей эту ссылку.

3 Обозначения

В настоящем стандарте применены следующие обозначения:

A	— коэффициент для определения максимального изгибающего момента в перфорированной части трубной решетки;
A_B	— суммарная площадь сечения болтов (шпилек) по внутреннему диаметру резьбы или нагруженному сечению наименьшего диаметра, мм ² ;
$A_{\text{ком}}$	— коэффициент формы компенсатора;
A_p, A_{p1}, A_{p2}	— вспомогательные коэффициенты, используемые при расчете теплообменных аппаратов с расширителем на кожухе;
A_y	— коэффициент для определения максимального прогиба трубы, мм;
a	— внутренний радиус кожуха, мм;
$a_{\text{п}}$	— расстояние от оси пучка до оси наиболее удаленной трубы, мм;
a_1	— расстояние от оси кожуха до оси наиболее удаленной трубы, мм;
B	— коэффициент для определения максимального изгибающего момента в перфорированной части трубной решетки;
$B_{\text{п}}$	— ширина канавки под прокладку в многоходовом аппарате, мм;
$B_{\text{пер}}$	— ширина перегородки в трубном пространстве, мм;
B_{p1}, B_{p2}	— вспомогательные коэффициенты, используемые при расчете теплообменных аппаратов с расширителем на кожухе;
B_0	— внутренний размер камеры аппарата воздушного охлаждения в поперечном направлении, мм;
B_1	— ширина зоны решетки камеры аппарата воздушного охлаждения, в пределах которой толщина решетки равна s_{1A} , мм;
B_2	— наружный размер прокладки в поперечном направлении для камеры аппарата воздушного охлаждения (см. рисунки 15—18), мм;
B_3	— расстояние между осями болтов (шпилек) в поперечном направлении для камеры аппарата воздушного охлаждения (см. рисунки 15—18), мм;
B_4	— наружный размер в поперечном направлении для камеры аппарата воздушного охлаждения (см. рисунки 15—18), мм;
B_p	— расчетный поперечный размер решетки камеры аппарата воздушного охлаждения, мм;
$B_{\text{т}}$	— расчетная ширина перфорированной зоны решетки камеры аппарата воздушного охлаждения, мм;
b_0	— эффективная ширина прокладки, мм;
b_1	— ширина тарелки фланца кожуха, мм;
b_2	— ширина тарелки фланца камеры, мм;
$b_{\text{п}}$	— ширина плоской прокладки, мм;
b_{i-1}, b_i	— ширина промежуточных пролетов камер (см. рисунки 23, 24), мм;
C_f	— параметр жесткости компенсатора;
c	— расчетная прибавка к толщине трубной решетки, крышке плавающей головки, элементам аппаратов воздушного охлаждения, мм. При назначении величины c для трубной решетки и крышки плавающей головки следует учитывать коррозию как со стороны трубного, так и межтрубного пространства;

c_k	— расчетная прибавка к толщине стенки кожуха, мм;
c_n	— расчетная прибавка к толщине перегородки теплообменного аппарата или аппарата воздушного охлаждения, мм. При назначении величины c_n следует учитывать, что перегородка подвергается двусторонней коррозии;
c_p	— глубина канавки под прокладку под пробку в задней стенке неразъемной камеры, мм;
D	— внутренний диаметр кожуха или плавающей головки, мм;
$D_{б.к}$	— диаметр окружности расположения болтов фланцевого соединения полукольца плавающей головки с крышкой, мм;
D_B	— наименьший диаметр утоненной части решетки, мм;
D_E	— диаметр окружности, вписанной в максимальную беструбную площадь, мм;
$D_{ком}$	— наружный диаметр компенсатора, мм;
D_H	— наружный диаметр фланца, мм;
$D_{н.к}$	— наружный диаметр полукольца плавающей головки, мм;
D_p	— диаметр сечения полукольца плавающей головки, имеющего наименьшую толщину, мм;
$D_{с.п}$	— средний диаметр прокладки, мм;
D_1	— внутренний диаметр расширителя, мм;
d_E	— эффективный диаметр отверстия в трубной решетке или задней стенке, мм;
$d_{ком}$	— внутренний диаметр компенсатора, мм;
d_{pi}	— размер отверстий в i -й перегородке, мм;
$d_{пр}$	— диаметр резьбы пробок в задних стенках камер аппаратов воздушного охлаждения, мм;
d_T	— наружный диаметр трубы, мм;
d_0	— диаметр отверстия в решетке, мм;
E	— модуль продольной упругости материала крышки камеры аппарата воздушного охлаждения (см. приложение И), МПа;
E_p	— модуль продольной упругости материала решетки, МПа;
E_{p1}	— модуль продольной упругости материала 1-й решетки, если модули упругости двух трубных решеток отличаются друг от друга, МПа;
E_{p2}	— модуль продольной упругости материала 2-й решетки, если модули упругости двух трубных решеток отличаются друг от друга, МПа;
E_D	— модуль продольной упругости материала камеры, МПа;
E_k	— модуль продольной упругости материала кожуха, МПа;
$E_{ком}$	— модуль продольной упругости материала компенсатора, МПа;
$E_{п}$	— модуль продольной упругости материала прокладки, МПа;
E_T	— модуль продольной упругости материала труб, МПа;
E_1	— модуль продольной упругости материала фланца кожуха, МПа;
E_2	— модуль продольной упругости материала фланца камеры, МПа;
F	— суммарная осевая сила, действующая на кожух, Н;
$F_{п}$	— усилие на прокладке плавающей головки, Н;
F_B	— усилие в болтах (шпильках) камеры аппарата воздушного охлаждения в условиях эксплуатации, Н;
F_0	— усилие в болтах (шпильках) камеры аппарата воздушного охлаждения в условиях испытания или монтажа, Н;
F_1	— усилие от болтовой нагрузки на единицу длины решетки или крышки камеры аппарата воздушного охлаждения, Н/мм;

ГОСТ 34233.7—2017

f_n	— коэффициент, зависящий от соотношения сторон перегородки по трубному пространству;
f_0	— коэффициент, зависящий от соотношения сторон перфорированной зоны решетки аппарата воздушного охлаждения;
f_1	— коэффициент, зависящий от соотношения сторон крышки аппарата воздушного охлаждения;
f_2	— коэффициент, зависящий от соотношения сторон крышки аппарата воздушного охлаждения;
f_3	— коэффициент, зависящий от соотношения сторон задней стенки камеры аппарата воздушного охлаждения;
f_4	— коэффициент, зависящий от соотношения сторон боковой стенки камеры аппарата воздушного охлаждения;
H	— глубина крышки камеры аппарата воздушного охлаждения (см. рисунки 15—18), мм;
h	— выступающая часть отбортовки эллиптического днища плавающей головки, мм;
h_n	— толщина прокладки, мм;
h_1	— толщина тарелки фланца кожуха, мм;
h_2	— толщина тарелки фланца камеры, мм;
i	— число труб;
J_T	— момент инерции поперечного сечения трубы, мм ⁴ ;
$K_{ком}$	— жесткость компенсатора, Н/мм;
K_q	— коэффициент изменения жесткости системы трубы — кожух при действии осевой силы;
K_q^*	— отношение осевого перемещения компенсатора или расширителя при действии растягивающей силы к осевому перемещению краев корпуса межтрубного пространства без компенсатора и расширителя от действия той же силы;
K_p	— коэффициент изменения жесткости системы трубы — кожух при действии давления;
K_p^*	— отношение осевого перемещения компенсатора или расширителя при действии давления к осевому перемещению краев корпуса межтрубного пространства без компенсатора и расширителя от действия того же давления;
$K_{рас}$	— жесткость расширителя, Н/мм;
K_y	— модуль упругости основания (системы труб), Н/мм ³ ;
K_σ	— эффективный коэффициент концентрации напряжения;
K_ϕ	— коэффициент жесткости фланцевого соединения при изгибе, Н·мм;
$K_{\phi 1}$	— коэффициент жесткости фланца кожуха при изгибе, Н·мм;
$K_{\phi 2}$	— коэффициент жесткости фланца камеры при изгибе, Н·мм;
K_1	— коэффициент жесткости втулки фланца кожуха при изгибе, Н·мм;
K_2	— коэффициент жесткости втулки фланца камеры при изгибе, Н·мм;
K_T	— коэффициент условий работы при расчете труб на устойчивость;
$L_{рас}$	— длина расширителя, мм;
L_p	— расчетный размер решетки аппарата воздушного охлаждения в продольном направлении, мм;
$L_{пер}$	— длина перегородки в трубном пространстве, мм;
L_0	— внутренний размер камеры аппарата воздушного охлаждения в продольном направлении, мм;
L_2	— наружный размер прокладки в продольном направлении для камеры аппарата воздушного охлаждения (см. рисунки 15—18), мм;
l	— половина длины трубы теплообменного аппарата или аппарата воздушного охлаждения, мм;

$l_{пр}$	— приведенная длина трубы, используемая при расчете прогиба труб и изгибающего момента, действующего на трубу, мм;
l_B	— глубина развальцовки труб, мм;
l_p	— длина ввинчивания пробки, мм;
l_n	— расстояние от решетки до перегородки, мм;
l_{ni}	— расстояние между отверстиями в i -й перегородке, мм;
l_R	— расчетная длина труб при продольном изгибе, мм;
l_1	— плечо изгибающего момента, действующего на решетку аппарата воздушного охлаждения, мм;
l_2	— плечо изгибающего момента, действующего на фланец крышки аппарата воздушного охлаждения, мм;
l_{1R}	— максимальный пролет трубы между решеткой и перегородкой, мм;
l_{2R}	— максимальный пролет трубы между перегородками, мм;
M_{max}	— максимальный изгибающий момент в перфорированной части трубной решетки, Н·мм/мм;
M	— расчетный изгибающий момент, действующий на крышку плавающей головки, Н·мм;
M_a	— изгибающий момент, распределенный по периметру перфорированной части трубной решетки, Н·мм/мм;
M_K	— изгибающий момент, распределенный по периметру кожуха, Н·мм/мм;
M_{Γ}	— изгибающий момент, распределенный по периметру трубной решетки, Н·мм/мм;
M_T	— изгибающий момент, действующий на трубу, Н·мм;
$[M]$	— допускаемый изгибающий момент для фланца крышки плавающей головки, Н·мм;
$[M]_{кр}$	— допускаемый изгибающий момент для днища крышки плавающей головки, Н·мм;
m	— прокладочный коэффициент;
m_A	— коэффициент для определения максимального изгибающего момента в перфорированной части трубной решетки;
m_{cp}	— коэффициент влияния давления на продольную деформацию труб;
m_n	— относительная характеристика беструбного края трубной решетки;
m_1	— коэффициент влияния давления на изгиб 1-го фланца, мм ² ;
m_2	— коэффициент влияния давления на изгиб 2-го фланца, мм ² ;
N	— число циклов нагружения за расчетный срок службы (если число циклов не оговорено, рекомендуется принимать $N = 2000$);
N_T	— осевая сила, действующая на трубу, Н;
$[N]_{тр}$	— допускаемая нагрузка на соединение трубы с решеткой способом развальцовки, Н;
$n_{ком}$	— число линз (волн) компенсатора;
n_B	— коэффициент для определения максимального изгибающего момента в перфорированной части трубной решетки;
p	— расчетное давление в камере аппарата воздушного охлаждения, МПа;
$p_{пр}$	— пробное давление при испытании в камере аппарата воздушного охлаждения, МПа;
p_m	— расчетное давление в межтрубном пространстве, МПа;
p_T	— расчетное давление в трубном пространстве, МПа;
p_p	— расчетное давление, действующее на решетку кожухотрубчатого теплообменного аппарата, МПа. Принимается равным максимально возможному перепаду давлений, действующих на решетку;
p_0	— приведенное давление на решетку, МПа;

ГОСТ 34233.7—2017

p_1	— приведенное давление на фланцы, МПа;
$[p_1]$	— допускаемое избыточное давление из условий прочности краевой зоны сферического неотбортованного днища, МПа;
P	— относительное давление, МПа;
P_6	— усилие в шпильках плавающей головки, Н;
P_6^M	— усилие в шпильках плавающей головки в условиях монтажа, Н;
P_6^P	— усилие в шпильках плавающей головки в рабочих условиях, Н;
Q_a	— перерезывающая сила, распределенная по периметру перфорированной зоны решетки, Н/мм;
Q_d	— равнодействующая давления, действующего на крышку плавающей головки, Н;
Q_K	— усилие, распределенное по периметру кожуха, Н/мм;
Q_{Π}	— перерезывающая сила, распределенная по краю трубной решетки, Н/мм;
$[q]_T$	— допускаемая нагрузка на единицу площади сечения трубного пучка из условия прочности труб, МПа;
$[q]_s, [q]_{s1}, [q]_{s2}$	— допускаемая нагрузка на единицу площади сечения трубного пучка из условия прочности крепления трубы в решетке, МПа;
R	— радиус гiba в углу крышки камеры аппарата воздушного охлаждения (см. рисунки 16—18);
R_1	— радиус центра тяжести тарелки фланца кожуха, мм;
R_2	— радиус центра тяжести тарелки фланца камеры, мм;
$r_{\text{ком}}$	— радиус гiba при вершине волны компенсатора, мм;
s_K	— толщина стенки кожуха, мм;
s_n	— толщина трубной решетки в сечении канавки под перегородку, мм;
$s_э$	— эквивалентная толщина втулки фланца, мм;
s_p	— толщина трубной решетки, мм;
s_{p1}	— толщина 1-й решетки, если две трубные решетки отличаются друг от друга, мм;
s_{p2}	— толщина 2-й решетки, если две трубные решетки отличаются друг от друга, мм;
s_{pr}	— толщина трубной решетки в месте уплотнения под кольцевую прокладку, мм;
s_p^P	— расчетная толщина трубной решетки, мм;
s_T	— толщина стенки трубы, мм;
s_1	— толщина стенки кожуха в месте соединения с трубной решеткой или с фланцем, мм;
s_2	— толщина стенки камеры в месте соединения с трубной решеткой или с фланцем, мм;
s_{1p}	— толщина решетки в зоне кольцевой канавки, мм;
$s_{\text{пер}}$	— толщина перегородки по трубному пространству, мм;
$s_{1\text{пл}}$	— толщина доннышка плавающей головки, мм;
s_{1A}	— толщина трубной решетки камеры аппарата воздушного охлаждения в пределах зоны перфорации, мм;
s_{2A}	— толщина трубной решетки камеры аппарата воздушного охлаждения в месте уплотнения, мм;
s_{3A}	— толщина трубной решетки камеры аппарата воздушного охлаждения вне зоны уплотнения, мм;
s_{4A}	— толщина доннышка крышки для камер по рисункам 15—18, толщина задней стенки для камер по рисункам 20—24, мм;
s_{5A}	— толщина стенки крышки в месте присоединения к фланцу — для камер по рисункам 15—17, толщина верхней и нижней стенок — для камер по рисункам 21—24, мм. Для камер по рисункам 18 и 20: s_{5A} равно s_{4A} ;

s_{6A}	— толщина фланца крышки камеры аппарата воздушного охлаждения, мм;
s_{7A}	— толщина боковой стенки камеры аппарата воздушного охлаждения, мм;
$s_{п0}, s_{пi}$	— толщина первой и i -й перегородок камеры аппарата воздушного охлаждения, мм;
T	— толщина полукольца, мм;
$T_{ш}$	— ширина шипа, мм;
T_1, T_2, T_3	— коэффициенты, учитывающие влияние беструбного края и влияние труб;
t	— безразмерный параметр;
t_1	— шаг расположения отверстий в решетке аппарата воздушного охлаждения в продольном направлении, мм;
t_2	— шаг расположения отверстий в решетке аппарата воздушного охлаждения в поперечном направлении, мм;
$t_{п}$	— расстояние между осями рядов отверстий с двух сторон от паза, мм;
$t_{п.к}$	— толщина наименьшего сечения полукольца плавающей головки, мм;
t_p	— шаг расположения отверстий в решетке, мм;
t_k	— средняя температура стенки кожуха, °С;
t_T	— средняя температура стенок труб, °С;
t_0	— температура сборки аппарата, °С ($t_0 \approx 20$ °С);
W	— максимальный прогиб трубной решетки, мм;
$[W]$	— допустимый прогиб трубной решетки, мм;
$X_{ком}, Y_{ком}$	— безразмерные параметры формы волны компенсатора;
Y	— прогиб трубы, мм;
Y_k^p	— угловая податливость крышки от действия внутреннего давления, $1/H \cdot \text{мм}^2$;
Y_k^M	— угловая податливость крышки от действия болтового изгибающего момента, $1/H \cdot \text{мм}$;
Y_p^p	— угловая податливость решетки от действия внутреннего давления, $1/H \cdot \text{мм}^2$;
Y_p^M	— угловая податливость решетки от действия болтового изгибающего момента, $1/H \cdot \text{мм}$;
U_6	— линейная податливость шпилек (болтов), мм/Н;
$U_{п}$	— линейная податливость прокладки, мм/Н;
$U_{ф}$	— угловая податливость фланца (полукольца) плавающей головки, $1/H \cdot \text{мм}$;
z	— число рядов труб в поперечном направлении;
z_F, z_M	— вспомогательные коэффициенты;
α	— коэффициент жесткости фланцевого соединения плавающей головки при нагружении внутренним давлением;
α_1, α_2	— коэффициенты;
α_K	— коэффициент линейного расширения материала кожуха при температуре t_k , $1/^\circ\text{C}$;
α_T	— коэффициент линейного расширения материала труб при температуре t_T , $1/^\circ\text{C}$;
β	— коэффициент системы решетка — трубы, $1/\text{мм}$;
β_0	— угол наклона стенки расширителя (см. рисунок 3), град;
β_1	— коэффициент системы кожух — решетка, $1/\text{мм}$;
β_2	— коэффициент системы обечайка — фланец камеры, $1/\text{мм}$;
β_Y	— расчетный коэффициент, зависящий от соотношения размеров фланца крышки плавающей головки;
$\beta_{ком}$	— отношение внутреннего диаметра компенсатора к наружному диаметру;

ГОСТ 34233.7—2017

β_p	— отношение диаметра кожуха к диаметру расширителя;
β_n	— коэффициент формы днища крышки плавающей головки;
γ	— жесткость фланцевого соединения плавающей головки, Н/мм;
δ	— высота сварного шва в месте приварки трубы к решетке, мм;
$\delta_{ком}$	— толщина стенки компенсатора, мм;
δ_p	— толщина стенки расширителя, мм;
Δp	— перепад давлений между ходами по трубному пространству, МПа;
$\Delta\sigma_1$	— размах первых главных напряжений, МПа;
$\Delta\sigma_2$	— размах вторых главных напряжений, МПа;
$\Delta\sigma_3$	— размах третьих главных напряжений, МПа;
η	— относительная характеристика площади решетки аппарата воздушного охлаждения;
η_M, η_T	— коэффициенты влияния давления на трубную решетку со стороны межтрубного и трубного пространства соответственно;
η_k, η_p	— коэффициенты податливости крышки и фланцевого соединения крышки и решетки аппарата воздушного охлаждения соответственно;
$\Lambda_{кр}$	— безразмерная характеристика нагружения крышки аппарата воздушного охлаждения болтовым изгибающим моментом;
Λ_p	— безразмерная характеристика нагружения решетки аппарата воздушного охлаждения болтовым изгибающим моментом;
$\lambda, \lambda_1, \lambda_2$	— коэффициенты;
λ_p	— относительная ширина беструбного края решетки аппарата воздушного охлаждения;
λ_y	— параметр, используемый при расчете прогиба трубы;
ρ	— приведенное отношение жесткости труб к жесткости кожуха;
ρ_1	— приведенное отношение жесткости труб к жесткости фланцевого соединения;
σ_{p1}	— изгибные напряжения в трубной решетке в месте соединения с кожухом, МПа;
σ_{p2}	— изгибные напряжения в перфорированной части трубной решетки, МПа;
$\sigma_{мх}$	— мембранные напряжения в кожухе в месте присоединения к решетке в меридиональном направлении, МПа;
$\sigma_{их}$	— изгибные напряжения в кожухе в месте присоединения к решетке в меридиональном направлении, МПа;
$\sigma_{мф}$	— мембранные напряжения в кожухе в месте присоединения к решетке в окружном направлении, МПа;
$\sigma_{иф}$	— изгибные напряжения в кожухе в месте присоединения к решетке в окружном направлении, МПа;
σ_1	— суммарные напряжения в трубах в осевом направлении, МПа;
σ_{1T}	— мембранные напряжения в трубах в осевом направлении, МПа;
σ_{2T}	— мембранные напряжения в трубах в окружном направлении, МПа;
$[\sigma]$	— допускаемое напряжение для материала камеры аппарата воздушного охлаждения, МПа;
$[\sigma_a]$	— допускаемая амплитуда упругих напряжений, МПа;
$[\sigma]_k$	— допускаемое напряжение для материала кожуха теплообменного аппарата или крышки аппарата воздушного охлаждения, МПа;
$[\sigma]_p$	— допускаемое напряжение для материала решетки теплообменного аппарата или аппарата воздушного охлаждения, МПа;

$[\sigma]_{\Pi}$	— допускаемое напряжение для материала перегородки, МПа;
$[\sigma]_{\Gamma}$	— допускаемое напряжение для материала труб, МПа;
$[\sigma]_{\text{кр}}$	— допускаемое напряжение для материала плоского доньшка крышки аппарата воздушного охлаждения, МПа;
$[\sigma]_t$	— допускаемое напряжение для полукольца плавающей головки, МПа;
$[\sigma]_1$	— допускаемое напряжение для днища крышки плавающей головки, МПа;
$[\sigma]_{\text{В}}^{20}$	— допускаемое напряжение для болтов (шпилек) при затяжке, МПа;
$[\sigma]_{\text{В}}^t$	— допускаемое напряжение для болтов (шпилек) в рабочих условиях, МПа;
$\tau_{\text{P}1}$	— касательные напряжения в трубной решетке в месте соединения с кожухом, МПа;
$\tau_{\text{P}2}$	— касательные напряжения в перфорированной части трубной решетки, МПа;
τ	— напряжения среза в шве приварки трубы к решетке, МПа;
ν	— относительная характеристика площади сечения трубы аппарата воздушного охлаждения;
Φ_1, Φ_2, Φ_3	— коэффициенты, учитывающие поддерживающее влияние труб;
φ	— коэффициент прочности сварного шва;
$\varphi_1 \text{—} \varphi_6$	— коэффициенты формы крышек камер аппаратов воздушного охлаждения (см. рисунки 15—18);
$\varphi_{\text{С}}$	— коэффициент прочности шва приварки трубы к решетке;
$\varphi_{\text{Р}}$	— коэффициент ослабления решеток кожухотрубчатых теплообменных аппаратов с неподвижными трубными решетками и компенсатором на кожухе;
$\varphi_{\text{Е}}$	— эффективный коэффициент ослабления решеток кожухотрубчатых теплообменных аппаратов с плавающей головкой и U-образными трубами и решетки и задней стенки камер аппаратов воздушного охлаждения;
φ_{T}	— коэффициент уменьшения допускаемого напряжения при продольном изгибе;
$\chi_{\text{кр}}, \chi_{\text{С}}$	— коэффициент сопротивления фланцевой части крышки аппарата воздушного охлаждения;
$\psi_{\text{кр}}$	— безразмерная характеристика нагружения крышки аппарата воздушного охлаждения давлением, действующим на ее фланцевую часть;
$\psi_{\text{р}}$	— безразмерная характеристика нагружения решетки аппарата воздушного охлаждения давлением, действующим на беструбную зону;
ψ	— угол между касательной к сферическому сегменту в краевой зоне днища крышки плавающей головки и вертикальной осью, град;
ψ_0	— коэффициент жесткости перфорированной плиты;
Ω	— коэффициент несущей способности трубного пучка аппарата воздушного охлаждения;
ω	— безразмерный параметр системы решетка — трубы.

4 Общие положения

В настоящем стандарте рассмотрены следующие конструкции кожухотрубчатых теплообменных аппаратов: с неподвижными трубными решетками, компенсатором на кожухе, аппараты с плавающей головкой, U-образными трубами, а также аппараты воздушного охлаждения с камерами разъемной и неразъемной конструкций.

Настоящий стандарт позволяет определять допустимые нагрузки при поверочном расчете и дополнительные размеры элементов аппаратов при проектировании.

5 Расчет элементов кожухотрубчатых теплообменных аппаратов

5.1 Расчетные схемы

Основные типы кожухотрубчатых теплообменных аппаратов приведены на рисунках 1—6.

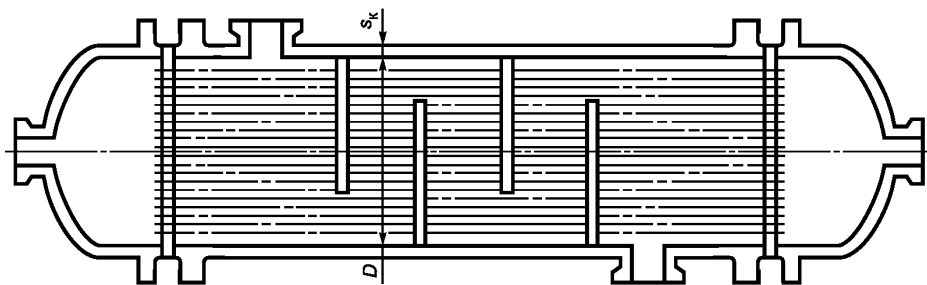


Рисунок 1 — Аппарат с неподвижными трубными решетками

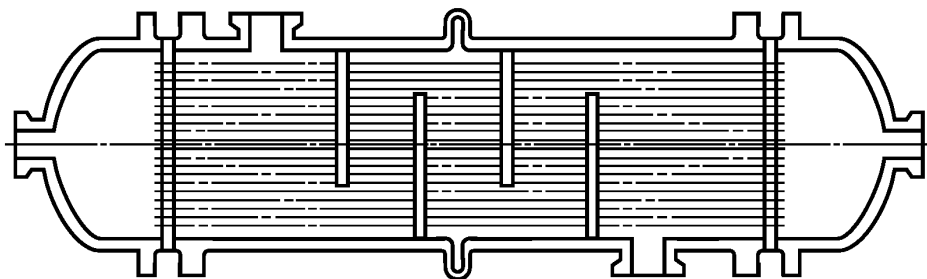


Рисунок 2 — Аппарат с компенсатором на кожухе

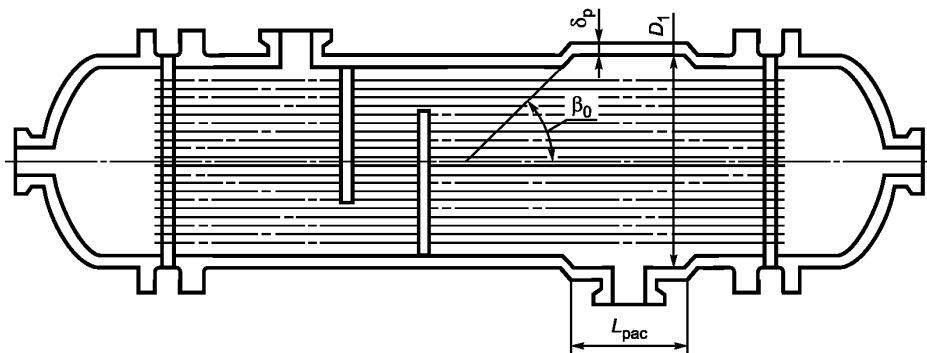


Рисунок 3 — Аппарат с расширителем на кожухе

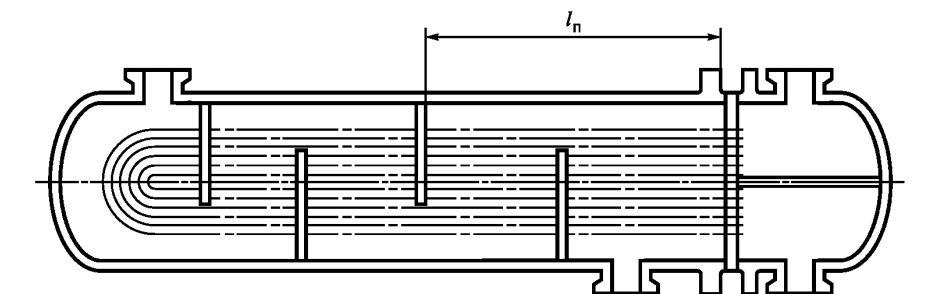


Рисунок 4 — Аппарат с U-образными трубами

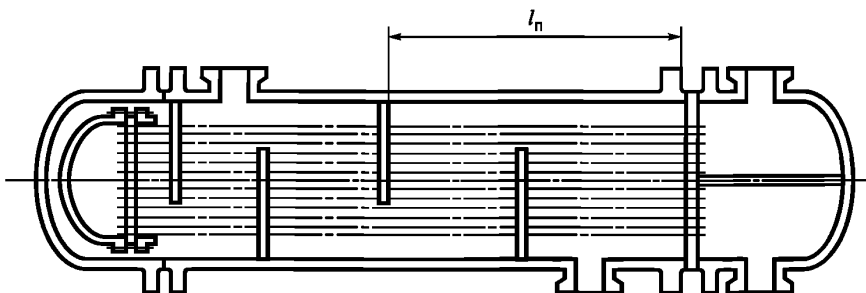


Рисунок 5 — Аппарат с плавающей головкой

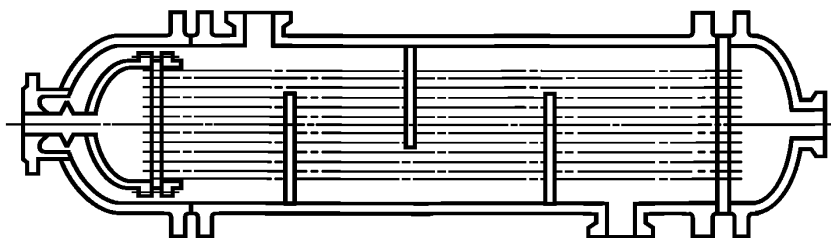


Рисунок 6 — Аппарат с компенсатором на плавающей головке

5.2 Теплообменные аппараты с неподвижными трубными решетками, компенсатором или расширителем на кожухе

Толщины трубных решеток теплообменных аппаратов с неподвижными трубными решетками, компенсатором или расширителем на кожухе назначаются конструктивно с последующей проверкой по формуле (45).

Примечание — Если теплообменник имеет трубный пучок, смещенный относительно центра аппарата, или на контуре имеется беструбная область, то проводят два расчета при максимальном и минимальном значениях a_1 с расчетным числом труб, равным $i(a_1/a_n)^2$.

5.2.1 Вспомогательные величины

5.2.1.1 Относительную характеристику беструбного края трубной решетки вычисляют по формуле

$$m_n = \frac{a}{a_1}. \quad (1)$$

5.2.1.2 Коэффициенты влияния давления на трубную решетку вычисляют по формулам:

- со стороны межтрубного пространства

$$\eta_m = 1 - \frac{i d_T^2}{4a_1^2}; \quad (2)$$

- со стороны трубного пространства

$$\eta_T = 1 - \frac{i(d_T - 2s_T)^2}{4a_1^2}. \quad (3)$$

5.2.1.3 Основные характеристики жесткости элементов теплообменного аппарата

Модуль упругости основания (системы труб) вычисляют по формуле

$$K_y = \frac{E_T (\eta_T - \eta_M)}{l}. \quad (4)$$

Приведенное отношение жесткости труб к жесткости кожуха вычисляют по формуле

$$\rho = \frac{K_y \cdot a_1 \cdot l}{E_k \cdot s_k}. \quad (5)$$

Коэффициенты изменения жесткости системы трубы — кожух вычисляют по формулам:

$$K_q = 1 + K_q^* \quad (6)$$

$$K_p = 1 + K_p^* \quad (7)$$

Для аппаратов с неподвижными трубными решетками $K_q^* = K_p^* = 0$.

Для аппаратов с компенсатором на кожухе, расширителем на кожухе и компенсатором на расширителе K_q^* и K_p^* определяют по приложению А.

Коэффициент системы решетка — трубы вычисляют по формуле

$$\beta = \frac{1,82}{s_p} \sqrt[4]{\frac{K_y \cdot s_p}{\psi_0 \cdot E_p}} \quad (8)$$

Для теплообменных аппаратов с двумя отличающимися друг от друга по толщине или модулю упругости решетками коэффициент β вычисляют по формуле

$$\beta = 1,53 \sqrt[4]{\frac{K_y}{\psi_0} \left(\frac{1}{E_{p1} \cdot s_{p1}^3} + \frac{1}{E_{p2} \cdot s_{p2}^3} \right)} \quad (9)$$

Безразмерный параметр системы решетка — трубы вычисляют по формуле

$$\omega = \beta a_1 \quad (10)$$

Коэффициенты ослабления трубной решетки φ_p , φ_E , жесткости перфорированной плиты ψ_0 , а также коэффициенты системы кожух — решетка β_1 , обечайка — фланец камеры β_2 и коэффициенты жесткости фланцевого соединения при изгибе K_ϕ приведены в приложениях Б—Е.

5.2.2 Определение усилий в элементах теплообменного аппарата

5.2.2.1 Приведенное давление p_0 вычисляют по формуле

$$p_0 = [\alpha_K (t_K - t_0) - \alpha_T (t_T - t_0)] K_y \cdot l + [\eta_T - 1 + m_{cp} + m_n (m_n + 0,5\rho \cdot K_q)] p_T - [\eta_M - 1 + m_{cp} + m_n (m_n + 0,3\rho \cdot K_p)] p_M \quad (11)$$

где m_{cp} — коэффициент влияния давления на продольную деформацию труб:

$$m_{cp} = 0,15 \frac{i(d_T - s_T)^2}{a_1^2} \quad (12)$$

5.2.2.2 Приведенное отношение жесткости труб к жесткости фланцевого соединения вычисляют по формуле

$$\rho_1 = \frac{K_y \cdot a \cdot a_1}{\beta^2 K_\phi \cdot R_1} \quad (13)$$

5.2.2.3 Коэффициенты, учитывающие поддерживающее влияние труб Φ_1 , Φ_2 , Φ_3 , определяют по таблице 1 или по формулам, приведенным в приложении К.

Таблица 1 — Коэффициенты Φ_1 , Φ_2 , Φ_3

ω	0	0,5	1,0	1,5	2,0	2,5	3,0	3,5
Φ_1	2	2,0	2,06	2,28	2,79	3,58	4,5	5,39
Φ_2	0	0,02	0,19	0,62	1,32	2,16	2,94	3,59
Φ_3	0	0,19	0,76	1,65	2,75	3,76	4,65	5,36

Окончание таблицы 1

ω	4	5	6	7	8	9	10	11
Φ_1	6,19	7,65	9,08	10,51	11,94	13,36	14,78	$\sqrt{2} \cdot \omega$
Φ_2	4,13	5,13	6,15	7,17	8,19	9,2	10,21	ω
Φ_3	6,03	7,38	8,81	10,24	11,66	13,08	14,5	$\sqrt{2} \cdot \omega$

5.2.2.4 Значения T_1 , T_2 , T_3 определяют по приложению Г в зависимости от ω и m_n или вычисляют по формулам:

$$T_1 = \Phi_1 [m_n + 0,5(1 + m_n \cdot t)(t - 1)]; \quad (14)$$

$$T_2 = \Phi_2 \cdot t; \quad (15)$$

$$T_3 = \Phi_3 \cdot m_n; \quad (16)$$

где $t = 1 + 1,4\omega(m_n - 1)$. (17)

5.2.2.5 Изгибающий момент и перерезывающую силу, распределенные по краю трубной решетки, вычисляют по формулам:

- для изгибающего момента

$$M_{\Pi} = \left(\frac{a_1}{\beta} \right) \frac{\rho_1(T_1 + \rho \cdot K_q) - \rho_0 \cdot T_2}{(T_1 + \rho \cdot K_q)(T_3 + \rho_1) - T_2^2}; \quad (18)$$

- для перерезывающей силы

$$Q_{\Pi} = a_1 \frac{\rho_0(T_3 + \rho_1) - \rho_1 \cdot T_2}{(T_1 + \rho \cdot K_q)(T_3 + \rho_1) - T_2^2}; \quad (19)$$

где $\rho_1 = \frac{K_y}{\beta \cdot K_{\Phi}} (m_1 \cdot \rho_m - m_2 \cdot \rho_T)$; (20)

$$m_1 = \frac{1 + \beta_1 \cdot h_1}{2\beta_1^2}; \quad (21)$$

$$m_2 = \frac{1 + \beta_2 \cdot h_2}{2\beta_2^2}. \quad (22)$$

5.2.2.6 Изгибающий момент и перерезывающие силы, распределенные по периметру перфорированной зоны решетки, вычисляют по формулам:

- для изгибающего момента

$$M_a = M_{\Pi} + (a - a_1)Q_{\Pi}; \quad (23)$$

- для перерезывающей силы

$$Q_a = m_n \cdot Q_{\Pi}. \quad (24)$$

5.2.2.7 Осевую силу и изгибающий момент, действующие на трубу, вычисляют по формулам:

- для осевой силы

$$N_T = \frac{\pi \cdot a_1}{i} [(\eta_M \cdot \rho_m - \eta_T \cdot \rho_T)a_1 + \Phi_1 \cdot Q_a + \Phi_2 \cdot \beta \cdot M_a]; \quad (25)$$

- для изгибающего момента

$$M_T = \frac{E_T \cdot J_T \cdot \beta}{K_y \cdot a_1 \cdot l_{\text{пр}}} (\Phi_2 \cdot Q_a + \Phi_3 \cdot \beta \cdot M_a), \quad (26)$$

где $l_{\text{пр}} = l$ — для аппаратов без перегородок в кожухе;

$l_{\text{пр}} = l_{1R}/3$ — для аппаратов с перегородками.

5.2.2.8 Нагрузки на кожух вычисляют по формулам:

- усилие, распределенное по периметру кожуха

$$Q_K = \frac{a}{2} p_T - Q_{П}; \quad (27)$$

- изгибающий момент, распределенный по периметру кожуха

$$M_K = \frac{K_1}{\rho_1 \cdot K_\Phi \cdot \beta} (T_2 \cdot Q_{П} + T_3 \cdot \beta \cdot M_{П}) - \frac{P_M}{2\beta_1^2}; \quad (28)$$

- суммарная осевая сила, действующая на кожух

$$F = \pi \cdot D \cdot Q_K. \quad (29)$$

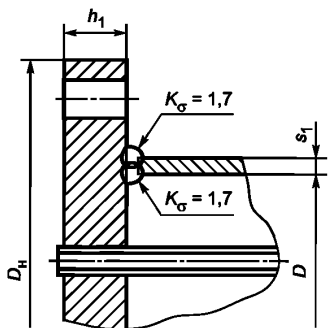
5.2.3 Расчетные напряжения в элементах конструкции

5.2.3.1 Крепления трубной решетки к кожуху или фланцу

Расчетные схемы узлов соединения трубной решетки с концевой обечайкой кожуха теплообменных аппаратов, соответствующих требованиям ГОСТ 31842, приведены на рисунках 7 и 8.

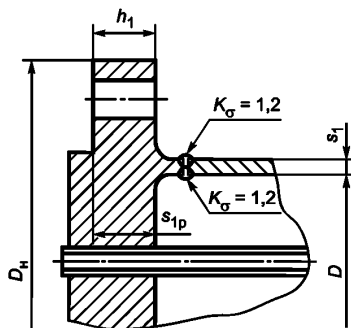
Другие расчетные схемы присоединения трубной решетки к фланцу и корпусу теплообменных аппаратов приведены на рисунках 9 и 10.

Толщину стенки кожуха s_1 для схемы, приведенной на рисунке 9, принимают равной эквивалентной толщине втулки фланца s_3 , вычисляемой по ГОСТ 34233.4 (приложение Е).



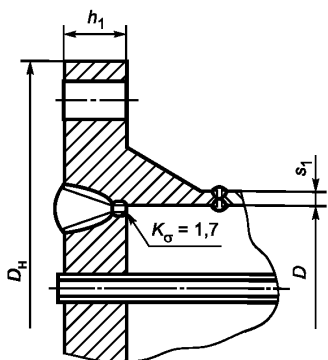
$$b_1 = \frac{D_H - D}{2}; R_1 = \frac{D_H + D}{4}; s_{1p} = s_p$$

Рисунок 7 — Решетка, приваренная втавр к обечайке кожуха



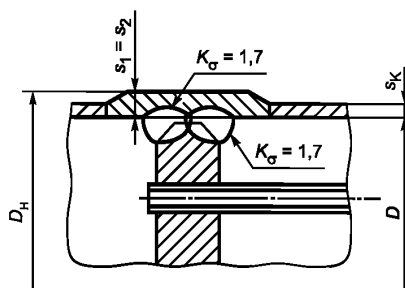
$$b_1 = \frac{D_H - D}{2}; R_1 = \frac{D_H + D}{4}$$

Рисунок 8 — Решетка, приваренная встык к обечайке кожуха



$$b_1 = \frac{D_H - D}{2}; R_1 = \frac{D_H + D}{4}; s_1 = s_3$$

Рисунок 9 — Решетка, сваренная во фланец



$$b_1 = \frac{D_H - D}{2}; R_1 = \frac{D_H + D}{4}; h_1 = s_p; d_2 = 0; \\ R_2 = R_1; s_{1p} = s_p$$

Рисунок 10 — Решетка, сваренная в кожух

5.2.3.2 Расчетные напряжения в трубных решетках

Напряжения в трубной решетке в месте соединения с кожухом вычисляют по формулам:

- изгибные

$$\sigma_{p1} = \frac{6|M_{\Pi}|}{(s_{1p} - c)^2}; \quad (30)$$

- касательные

$$\tau_{p1} = \frac{|Q_{\Pi}|}{(s_{1p} - c)}. \quad (31)$$

Напряжения в перфорированной части трубной решетки вычисляют по формулам:

- изгибные

$$\sigma_{p2} = \frac{6M_{\max}}{\varphi_p (s_p - c)^2}; \quad (32)$$

- касательные

$$\tau_{p2} = \frac{|Q_a|}{\varphi_p (s_p - c)}, \quad (33)$$

где M_{\max} — максимальный расчетный изгибающий момент в перфорированной части трубной решетки.

При $-1,0 \leq \frac{\beta \cdot M_a}{Q_a} \leq 1,0$ M_{\max} вычисляют по формуле

$$M_{\max} = A \frac{|Q_a|}{\beta}, \quad (34)$$

где A — коэффициент, определяемый по приложению Г в зависимости от ω и m_A :

$$m_A = \frac{\beta \cdot M_a}{Q_a}, \quad (35)$$

при $\frac{\beta \cdot M_a}{Q_a} < -1,0$ и $\frac{\beta \cdot M_a}{Q_a} > 1,0$ M_{\max} вычисляют по формуле

$$M_{\max} = B |M_a|, \quad (36)$$

где B — коэффициент, определяемый по приложению Г в зависимости от ω и n_B :

$$n_B = \frac{Q_a}{\beta \cdot M_a}. \quad (37)$$

5.2.3.3 Напряжения в кожухе в месте присоединения к решетке вычисляют по формулам:

- в меридиональном направлении:

мембранные

$$\sigma_{мх} = \frac{|Q_K|}{s_1 - c_K}, \quad (38)$$

изгибные

$$\sigma_{их} = \frac{6|M_K|}{(s_1 - c_K)^2}; \quad (39)$$

- в окружном направлении:

мембранные

$$\sigma_{мф} = \frac{|p_m| a}{s_1 - c_K}, \quad (40)$$

изгибные

$$\sigma_{иф} = 0,3\sigma_{их}. \quad (41)$$

5.2.3.4 Напряжения в трубах вычисляют по формулам:

- в осевом направлении:

мембранные

$$\sigma_{1T} = \frac{|N_T|}{\pi(d_T - s_T)s_T}; \quad (42)$$

суммарные

$$\sigma_1 = \sigma_{1T} + \frac{d_T |M_T|}{2J_T}; \quad (43)$$

- в окружном направлении

$$\sigma_{2T} = \frac{(d_T - s_T) \max\{|\rho_T|; |\rho_M|; |\rho_T - \rho_M|\}}{2s_T}. \quad (44)$$

5.2.4 Проверка прочности трубных решеток

5.2.4.1 Проверку статической прочности проводят по формуле

$$\max\{\tau_{p1}; \tau_{p2}\} \leq 0,8[\sigma]_p. \quad (45)$$

5.2.4.2 Проверку трубной решетки на малоцикловую прочность проводят по ГОСТ 34233.6.

Если в расчете должна учитываться ползучесть материала, допускается проводить проверку на малоцикловую прочность по приложению Д.

При проверке трубной решетки на малоцикловую прочность следует принимать:

- в месте соединения с кожухом

$$\Delta\sigma_1 = \sigma_{p1}, \quad (46)$$

$$\Delta\sigma_2 = \Delta\sigma_3 = 0, \quad (47)$$

K_σ — см. рисунки 7—10;

- в перфорированной части

$$\Delta\sigma_1 = \Delta\sigma_{p2}, \quad (48)$$

$$\Delta\sigma_2 = \Delta\sigma_3 = 0, \quad (49)$$

$$K_\sigma = 1. \quad (50)$$

5.2.4.3 Для многоходовых по трубному пространству теплообменных аппаратов прочность трубных решеток в зоне паза под перегородку проверяют по формуле (84).

При этом следует принимать:

$$s_p^p = (s_p - c) \frac{\sigma_{p2}}{2[\sigma_a]}. \quad (51)$$

5.2.5 Проверка жесткости трубных решеток

Проверку проводят, когда к жесткости трубных решеток предъявляются какие-либо дополнительные требования, например для аппаратов со стекающей пленкой, с перегородками по трубному пространству, если недопустим переток между ходами.

Условие жесткости:

$$W = \frac{1,2}{K_y \cdot a_1} |T_1 \cdot Q_{\Pi} + T_2 \cdot \beta \cdot M_{\Pi}| \leq [W]. \quad (52)$$

Рекомендуемые допустимые значения прогибов трубных решеток $[W]$ в зависимости от внутреннего диаметра кожуха аппарата приведены в таблице 2.

Таблица 2 — Допустимые значения прогибов трубных решеток

D , м	$D \leq 0,6$	$0,6 < D \leq 1$	$1 < D \leq 2$	$D > 2$
$[W]$, мм	0,7	0,9	1,1	1,2

5.2.6 Расчет прочности и устойчивости кожуха

Проверку прочности кожуха в месте присоединения к решетке следует проводить только для конструкций, приведенных на рисунках 7, 8 и 10.

5.2.6.1 Условие статической прочности кожуха в месте присоединения к решетке:

$$\sigma_{\text{мх}} \leq 1,3[\sigma]_{\text{К}} \quad (53)$$

5.2.6.2 Проверку кожуха на малоцикловую прочность в месте присоединения к решетке проводят по ГОСТ 34233.6. Если в расчете должна учитываться ползучесть материала, допускается проводить проверку на малоцикловую прочность по приложению Д.

При проверке кожуха на малоцикловую прочность следует принимать:

$$\Delta\sigma_1 = \sigma_{\text{мх}} + \sigma_{\text{их}}; \quad (54)$$

$$\Delta\sigma_2 = \sigma_{\text{мф}} + \sigma_{\text{иф}}; \quad (55)$$

$$\Delta\sigma_3 = 0; \quad (56)$$

K_{σ} — см. рисунки 7—10.

5.2.6.3 Если условие прочности кожуха в месте соединения с решеткой по 5.2.6.1 и 5.2.6.2 не выполняется, можно установить переходный пояс увеличенной толщины длиной не менее $2\sqrt{Ds_1}$.

5.2.6.4 Если осевая сила в кожухе $F < 0$, следует провести проверку кожуха на местную устойчивость от действия сжимающей силы F по ГОСТ 34233.2.

5.2.7 Расчет труб на прочность, устойчивость и жесткость и расчет крепления труб в решетке

5.2.7.1 Условие статической прочности труб:

$$\max\{\sigma_{1\text{T}}; \sigma_{2\text{T}}\} \leq [\sigma]_{\text{T}} \quad (57)$$

5.2.7.2 Проверку труб на малоцикловую прочность проводят по ГОСТ 34233.6. Если при расчете необходимо учитывать ползучесть материала, допускается проводить проверку на малоцикловую прочность по приложению Д.

При проверке труб на малоцикловую прочность следует принимать:

$$\Delta\sigma_1 = \sigma_{\text{т}}; \quad (58)$$

$$\Delta\sigma_2 = \Delta\sigma_3 = 0; \quad (59)$$

$$K_{\sigma} = 1. \quad (60)$$

5.2.7.3 Проверку труб на устойчивость проводят, если $N_{\text{T}} < 0$.

Условие устойчивости:

$$\sigma_{1\text{T}} \leq \varphi_{\text{T}}[\sigma]_{\text{T}}, \quad (61)$$

где φ_{T} — коэффициент уменьшения допускаемого напряжения при продольном изгибе, определяемый по графику на рисунке 11 или по приложению К, в зависимости от λ .

$$\lambda = K_{\text{T}} \sqrt{\frac{[\sigma]_{\text{T}}}{E_{\text{T}}} \frac{l_{\text{R}}}{(d_{\text{T}} - s_{\text{T}})}}, \quad (62)$$

где $K_{\text{T}} = 1,3$ — для рабочих условий;
 $K_{\text{T}} = 1,126$ — для условий гидротестирования;
 $l_{\text{R}} = l$ — для аппаратов без перегородок;
 $l_{\text{R}} = \max\{l_{2\text{R}}; 0,7l_{1\text{R}}\}$ — для аппаратов с перегородками.

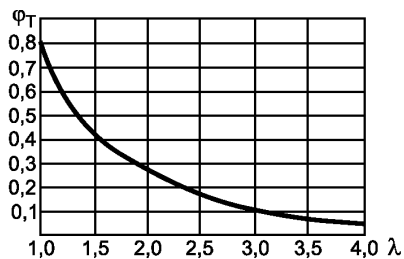


Рисунок 11 — Коэффициент уменьшения допускаемого напряжения при продольном изгибе

5.2.7.4 Проверка жесткости труб

Проверку проводят, когда к жесткости труб предъявляют какие-либо дополнительные требования, например для аппаратов со стекающей пленкой. Проверку жесткости труб проводят только при $N_T < 0$.

Прогиб трубы вычисляют по формуле

$$Y = A_y \frac{|M_T|}{|N_T|}, \quad (63)$$

где A_y — коэффициент, определяемый по графику, приведенному на рисунке 12 или по приложению К, в зависимости от λ_y

$$\lambda_y = \frac{|N_T| i_{np}^2}{E_T J_T}, \quad (64)$$

где $i_{np} = l$ — для аппаратов без перегородок в кожухе;

$i_{np} = \frac{lR}{3}$ — для аппаратов с перегородками.

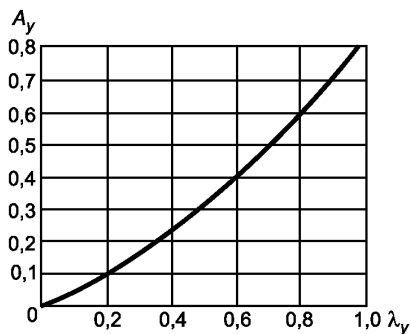


Рисунок 12 — Коэффициент для определения максимального прогиба трубы

Во всех случаях прогиб трубы не должен превышать зазор между трубами в пучке и приводить к их соприкосновению.

5.2.7.5 Проверка прочности крепления трубы в решетке

Если трубы крепятся в решетке с помощью развальцовки, должно выполняться условие

$$|N_T| \leq [N]_{TR}. \quad (65)$$

Допускаемую нагрузку на соединение трубы с решеткой $[N]_{TR}$ определяют на основании испытаний или по нормативным документам.

При отсутствии данных о прочности вальцовочного соединения допускается принимать $[N]_{TR}$ по приложению Е.

Если трубы крепятся к решетке способом приварки или приварки с подвальцовкой, должно выполняться условие

$$\tau = \frac{[N_T]d_T + 4|M_T|}{\pi \cdot d_T^2 \delta} \leq \varphi_C \min\{[\sigma_T]; [\sigma_P]\}, \quad (66)$$

где $\varphi_C = \min\{0,5; (0,95 - 0,2 \lg N)\}$. (67)

В случае крепления труб к решетке способом развальцовки с обваркой должно выполняться условие

$$\max\left\{\frac{\varphi_C \min\{[\sigma_T]; [\sigma_P]\}}{\tau} + 0,6 \frac{[N]_{\text{ТР}}}{|N_T|}; \frac{[N]_{\text{ТР}}}{|N_T|}\right\} \geq 1. \quad (68)$$

5.3 Теплообменные аппараты с плавающей головкой

5.3.1 Толщина трубной решетки в зоне перфорации должна отвечать условию

$$s_p \geq s_p^p + c, \quad (69)$$

где $s_p^p = \frac{D_{с.п}}{4,2} \sqrt{\frac{p_p}{\varphi_E [\sigma]_P}}$, (70)

φ_E — эффективный коэффициент ослабления решетки определяют по приложению Б.

5.3.2 Расчет элементов плавающей головки

Расчетная схема элементов плавающей головки приведена на рисунке 13.

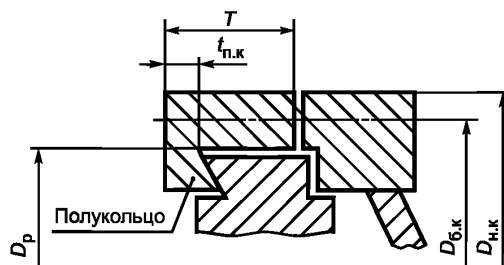


Рисунок 13 — Элементы плавающей головки

5.3.2.1 Усилия, действующие на шпильки, и усилие на прокладке. Проверка прочности шпилек и прокладки

Проверку прочности шпилек и прокладки выполняют по ГОСТ 34233.4.

Усилия, действующие на шпильки плавающей головки при монтаже P_6^M и в рабочих условиях P_6^P , и равнодействующую внутреннего давления Q_d определяют по ГОСТ 34233.4. При этом коэффициенты жесткости фланцевого соединения α и γ определяют по ГОСТ 34233.4, как для соединения фланца с крышкой, угловая податливость фланца (полукольца) y_ϕ принимается равной нулю.

Угловую податливость сферических неотбортованных крышек определяют по ГОСТ 34233.4.

Угловую податливость крышек с эллиптическим днищем, отвечающих условию $h \geq \sqrt{Ds_1}$, определяют по ГОСТ 34233.4, как для плоских фланцев с прямой втулкой.

Угловую податливость крышек с эллиптическим днищем, отвечающих условию $h < \sqrt{Ds_1}$, определяют по ГОСТ 34233.4, как для сферической неотбортованной крышки с радиусом кривизны, равным радиусу кривизны в вершине эллиптического днища в соответствии с ГОСТ 34233.2.

Если используют привалочную поверхность с шипом шириной $T_{ш}$ и плоской металлической прокладкой шириной $b_{п}$, эффективную ширину прокладки b_0 вычисляют по формуле

$$b_0 = \frac{T_{ш} + b_{п}}{2}. \quad (71)$$

Средний диаметр плоской прокладки $D_{с.п}$ в этом случае принимается равным полусумме наружного и внутреннего диаметров шипа.

Проверку прочности шпилек и прочности прокладки плавающей головки выполняют по ГОСТ 34233.4. Усилие на прокладке плавающей головки в условиях монтажа равно:

$$F_{\Pi} = P_6^M. \quad (72)$$

Усилие на прокладке плавающей головки в рабочих условиях:

$$F_{\Pi} = P_6^p - Q_{Д}. \quad (73)$$

5.3.2.2 Расчет на прочность при действии внутреннего давления крышек плавающих головок со сферическим неотбортованным днищем выполняют по ГОСТ 34233.2 (пункт 6.5).

Если условие $M \leq [M]$ при расчете на прочность крышек плавающих головок со сферическим неотбортованным днищем по ГОСТ 34233.2 не выполняется, допускаемое избыточное давление из условий прочности краевой зоны $[p_1]$ вычисляют по формуле

$$[p_1] = \frac{2(s_{1пл} - c)\varphi[\sigma]_1}{D \cdot \beta_n + (s_{1пл} - c)} \sqrt{\frac{[M] + [M]_{кр} - M}{[M]_{кр}}}, \quad (74)$$

$$\text{где } [M]_{кр} = \frac{\pi \cdot D (s_{1пл} - c)^2}{4} [\sigma]_1; \quad (75)$$

$$\beta_n = 0,5 + \frac{\operatorname{tg} \psi}{\sqrt[3]{\frac{(s_{1пл} - c)}{D \cos \psi}}}. \quad (76)$$

M , $[M]$ и ψ определяют по ГОСТ 34233.2 (пункт 6.5).

Расчет сферического неотбортованного доньшка крышки на действие наружного давления выполняют по ГОСТ 34233.2 (пункт 6.5).

5.3.2.3 Расчет допускаемого избыточного давления из условий прочности краевой зоны крышек с эллиптическим днищем, отвечающих условию $h < \sqrt{Ds_1}$, выполняют так же, как и для крышек плавающих головок со сферическим неотбортованным днищем с радиусом кривизны, равным радиусу кривизны в вершине соответствующего эллиптического днища по ГОСТ 34233.2 (пункт 6.5). При этом ψ принимают равным 0.

Расчет фланцевой части и примыкающей к ней отбортовки крышек с эллиптическим днищем, отвечающих условию $h \geq \sqrt{Ds_1}$, выполняют по ГОСТ 34233.4, как плоского фланца с прямой втулкой.

Расчет эллиптического днища на внутреннее и наружное давления выполняют по ГОСТ 34233.2 (пункт 6.3).

5.3.2.4 Толщину полукольца (см. рисунок 13) определяют из условий изгиба по формуле

$$T \geq \sqrt{\frac{P_6 (D_{6,к} - D_p) \beta_{\gamma}}{2D_p [\sigma]_t}} + c, \quad (77)$$

где β_{γ} определяют по ГОСТ 34233.4.

5.3.2.5 Толщину наименьшего сечения полукольца определяют из условий среза по формуле

$$t_{п.к} \geq \max \left\{ \frac{P_6}{0,8\pi \cdot D_p [\sigma]_t}; 26,0 \right\} + c. \quad (78)$$

5.3.2.6 Расчет по 5.3.2.2—5.3.2.5 следует выполнять как для рабочих условий, так и для условий монтажа до подачи внутреннего давления. При расчете в рабочих условиях следует принимать P_6 равным P_6^p , а при расчете в условиях монтажа — равным P_6^M .

5.4 Теплообменные аппараты с U-образными трубами

5.4.1 Толщина трубной решетки в зоне перфорации должна отвечать условию

$$s_p \geq s_p^p + c, \quad (79)$$

$$\text{где } s_p^p = \frac{D_{с.п}}{3,4} \sqrt{\frac{P_p}{\varphi_E [\sigma]_p}}. \quad (80)$$

Эффективный коэффициент ослабления решетки φ_E определяют по приложению Б.

5.4.2 Если к жесткости трубных решеток аппаратов с U-образными трубами предъявляют специальные требования (недопустим остаточный прогиб решетки), расчетную толщину вычисляют по формуле

$$s_p^p = 0,82a_1 \sqrt{\frac{p_p}{\varphi_E [\sigma]_p}} \max \left\{ 1; \sqrt{\frac{2a_1 + 1,5 \frac{D_{c.n}}{a_1} (D_{c.n} - 2a_1)}{D_{c.n} - 2a_1 (1 - \varphi_E)} \varphi_E + \frac{p_p}{\varphi_E [\sigma]_p}} \right\}. \quad (81)$$

5.5 Дополнительные требования к толщинам трубных решеток

5.5.1 При наличии беструбной зоны (см. рисунок 14) принятая толщина трубной решетки должна дополнительно удовлетворять условию

$$s_p \geq 0,5D_E \sqrt{\frac{p_p}{[\sigma]_p}} + c. \quad (82)$$

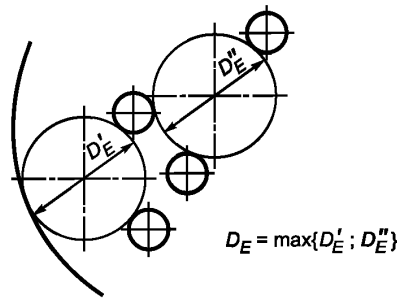


Рисунок 14 — Диаметр окружности, вписанной в максимальную беструбную площадь

5.5.2 Толщина решеток аппаратов с плавающей головкой и U-образными трубами в месте уплотнения под кольцевую прокладку должна отвечать условию

$$s_{pr} \geq \max \left\{ 0,71 \sqrt{\frac{p_p \cdot D_{c.n}}{[\sigma]_p} (D_{c.n} - D_B)}; 0,5D_{c.n} \frac{p_p}{[\sigma]_p} \right\} + c. \quad (83)$$

5.5.3 Для многоходовых по трубному пространству аппаратов толщина трубной решетки в сечении канавки должна быть не менее

$$s_n \geq (s_p - c) \max \left\{ \left[1 - \sqrt{\frac{d_0}{B_n} \left(\frac{t_n}{t_p} - 1 \right)} \right]; \sqrt{\varphi_p} \right\} + c. \quad (84)$$

5.5.4 Для трубных решеток, выполненных заодно с фланцем, принятая толщина должна быть не менее толщины кольца ответного фланца. Допускается уменьшение толщины решетки по сравнению с толщиной ответного фланца при условии подтверждения плотности и прочности фланцевого соединения специальным расчетом.

5.6 Перегородки между ходами по трубному пространству кожухотрубчатых теплообменных аппаратов

Толщина перегородки должна отвечать условию

$$s_{пер} \geq 0,71B_{пер} \sqrt{\frac{\Delta p \cdot f_n}{[\sigma]_n}} + c_{п}, \quad (85)$$

$$\text{где } f_n = \frac{1}{1 + \frac{B_{пер}}{L_{пер}} + \left(\frac{B_{пер}}{L_{пер}} \right)^2}. \quad (86)$$

6 Расчет элементов аппаратов воздушного охлаждения

6.1 Условия применения расчетных формул

6.1.1 Расчетные формулы применяют, если расчетная температура не превышает значений, при которых возникает ползучесть материалов [ГОСТ 34233.2 (пункт 5.2.2)].

6.1.2 Расчетные формулы применяют, если разность температур между смежными потоками в многоходовых секциях не превышает 100 °С.

6.1.3 Расчетные формулы применяют при выполнении следующих условий:

$$\frac{s_{1A} - c}{B_p} \leq 0,4; \quad (87)$$

$$\frac{s_{4A} - c}{B_0} \leq 0,4. \quad (88)$$

6.1.4 Расчетные формулы применяют, если обеспечено свободное перемещение пучка в результате температурных удлинений.

6.1.5 Допускается использовать расчетные формулы для аналогичных схем камер аппаратов воздушного охлаждения, не приведенных на рисунках 15—18 и 20—24.

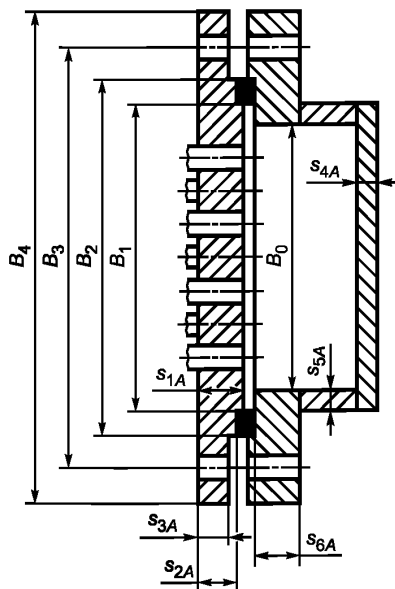


Рисунок 15 — Камера разъёмной конструкции со сварной крышкой

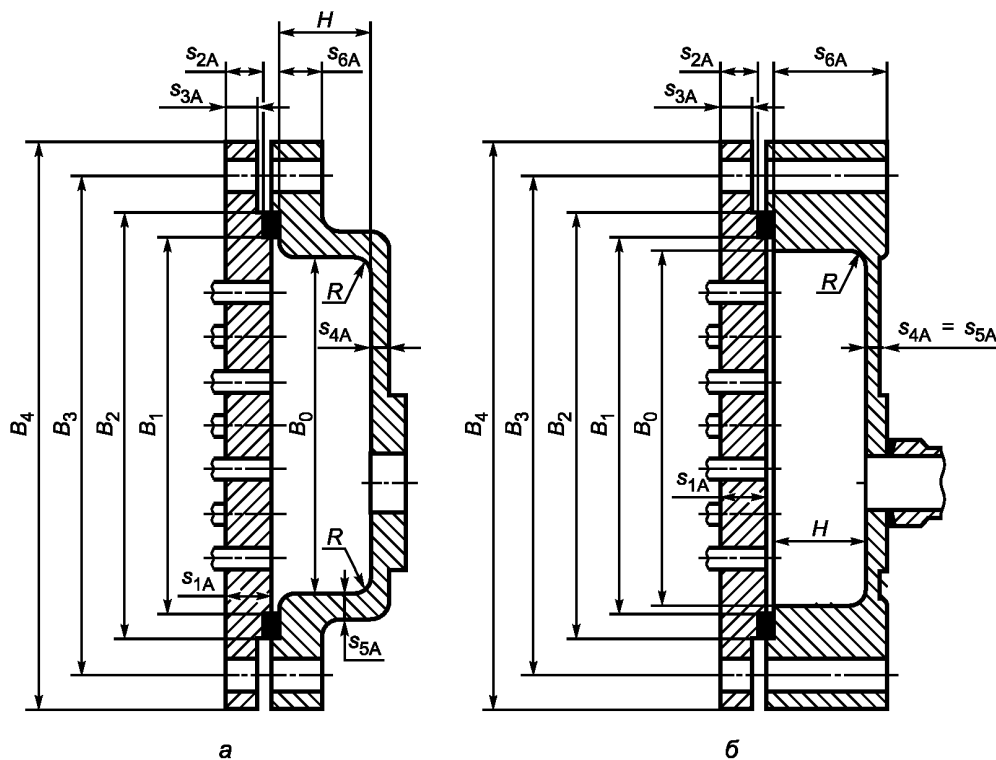


Рисунок 16 — Камера разъемной конструкции с литой крышкой

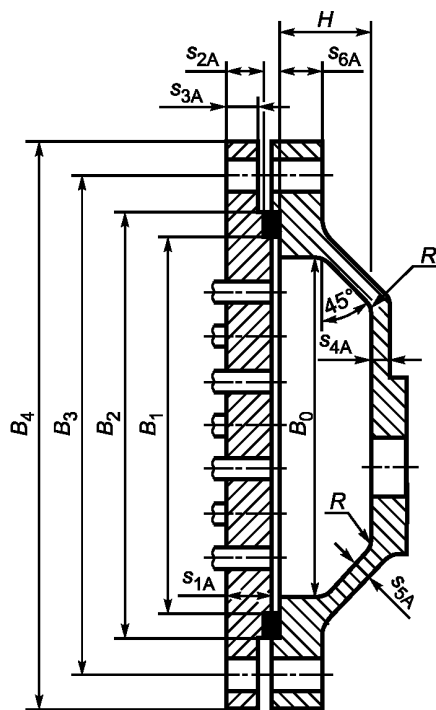


Рисунок 17 — Камера разъемной конструкции с литой или штампованной крышкой

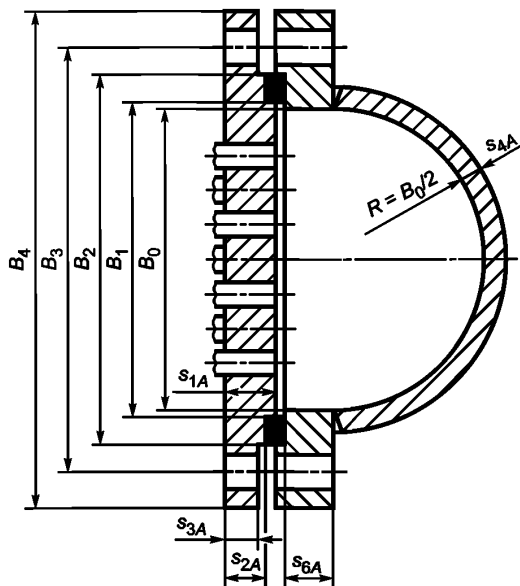


Рисунок 18 — Камера разъемной конструкции со сварной полуцилиндрической крышкой

6.2 Расчет камер разъемной конструкции

6.2.1 Расчетные схемы камер разъемной конструкции

Схемы камер разъемной конструкции приведены на рисунках 15—18.

6.2.2 Расчет элементов камер разъемной конструкции

6.2.2.1 Формулы для определения вспомогательных величин для расчета камер разъемной конструкции приведены в приложении Ж.

6.2.2.2 Усилие в болтах (шпильках) в условиях эксплуатации вычисляют по формуле

$$F_B = p [L_p \cdot B_p + 2b_0 \cdot m (L_p + B_p)]. \quad (89)$$

6.2.2.3 Усилие в болтах (шпильках) в условиях испытания или монтажа вычисляют по формуле

$$F_0 = \max \left\{ \frac{p_{np}}{p} F_B; p_{np} [\eta_p \cdot L_p \cdot B_p + 2b_0 \cdot m (L_p + B_p)] \right\}. \quad (90)$$

6.2.2.4 Величины L_p и B_p определяют по приложению Ж. Характеристики прокладки b_0 и m — по ГОСТ 34233.4.

Коэффициент η_p для фланцевых соединений с эксцентрично расположенной прокладкой в первом приближении принимают равным 2. Уточненное значение η_p определяют по приложению И. Если предусмотрены специальные конструктивные меры, позволяющие разгрузить элементы разъемных камер от действия болтового изгибающего момента, то η_p принимают равным 1.

6.2.2.5 Условие прочности шпилек (болтов)

$$\frac{F_0}{A_B} \leq [\sigma_B]^{20}; \quad (91)$$

$$\frac{F_B}{A_B} \leq [\sigma_B]^t; \quad (92)$$

где $[\sigma_B]^{20}$; $[\sigma_B]^t$ — допускаемые напряжения для материала шпилек (болтов) по ГОСТ 34233.4.

6.2.3 Расчет трубной решетки

6.2.3.1 Толщина трубной решетки в пределах зоны перфорации должна отвечать условию

$$s_{1A} \geq 0,71 B_T \sqrt{\frac{\rho}{\Phi_E [\sigma]_P}} \cdot \sqrt{(\Lambda_p + \Psi_p + \Omega \cdot f_0) + 1,5 \frac{\rho}{\Phi_E [\sigma]_P}} + c. \quad (93)$$

Безразмерную характеристику нагружения решетки болтовым изгибающим моментом Λ_p вычисляют по формуле

$$\Lambda_p = \frac{4F_B \cdot l_1}{\rho(L_p + B_p)B_T^2}. \quad (94)$$

Безразмерную характеристику нагружения решетки давлением, действующим на беструбную зону Ψ_p , вычисляют по формуле

$$\Psi_p = \lambda_p (\lambda_p + 2). \quad (95)$$

Коэффициент несущей способности трубного пучка Ω вычисляют по формулам:

- при $\rho \cdot \eta \leq \varphi_T [q]_T$

$$\Omega = \frac{\rho}{[q]_T + \rho \cdot \eta}; \quad (96)$$

- при $\rho \cdot \eta > \varphi_T [q]_T$

$$\Omega = \frac{\rho^2 + (\rho \cdot \eta - \varphi_T [q]_T) \{ [q]_T - \rho(2 - \eta) \}}{\rho [q]_T (1 + \varphi_T)}. \quad (97)$$

Коэффициент, зависящий от соотношения сторон перфорированной зоны решетки f_0 , вычисляют по формуле

$$f_0 = \frac{1}{1 + 2 \frac{B_T}{L_p} + \left(\frac{B_T}{L_p} \right)^2}. \quad (98)$$

l_1 , B_T , λ_p , η и $[q]_T$ определяют по приложению Ж, эффективный коэффициент ослабления Φ_E — по приложению Б, коэффициент уменьшения допускаемого напряжения при продольном изгибе φ_T — по 5.2.7.3.

При $\Omega > 1$ следует увеличивать толщину труб для выполнения условия $\Omega \leq 1$.

6.2.3.2 Толщины трубной решетки в месте уплотнения s_{2A} и вне зоны уплотнения s_{3A} должны отвечать условиям:

$$s_{2A} \geq 0,71 \sqrt{\frac{F_1}{[\sigma]_P}} \cdot \sqrt{4l_1 + 1,5 \frac{F_1}{[\sigma]_P}} + c; \quad (99)$$

$$s_{3A} \geq 0,71 \sqrt{\frac{F_1}{[\sigma]_P}} \cdot \sqrt{4l_2 + 1,5 \frac{F_1}{[\sigma]_P}}. \quad (100)$$

Усилие от болтовой нагрузки на единицу длины решетки или крышки F_1 вычисляют по формуле

$$F_1 = \frac{F_0}{L_p + B_p} \cdot \frac{\rho}{\rho_{np}}. \quad (101)$$

6.2.3.3 Условие прочности крепления труб в решетке

$$[q]_s \geq \rho \left[z_F - \eta + z_M (\Lambda_p + \Psi_p) \right]. \quad (102)$$

Коэффициенты z_F и z_M определяют по графику, приведенному на рисунке 19, в зависимости от величины ω , вычисляемой по формуле

$$\omega = 1,6 \frac{B_T}{s_{1A}} \sqrt[4]{\frac{v \cdot s_{1A}}{2l}} \quad (103)$$

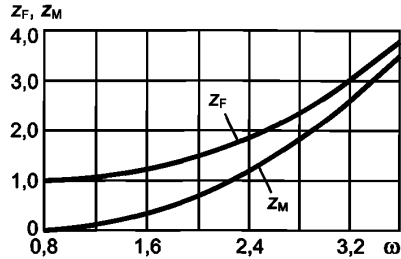


Рисунок 19 — Коэффициенты z_F и z_M

Коэффициенты η и ν вычисляют по Ж.2 (приложение Ж).

6.2.4 Расчет крышки

6.2.4.1 Толщина доньшка крышки (см. рисунки 15—17) должна отвечать условию

$$s_{4A} \geq 0,71 B_0 \sqrt{\frac{\rho}{[\sigma]_{кр}}} \cdot \sqrt{\max \left\{ \frac{\Lambda_{кр} + \Psi_{кр} + f_1}{1 + \chi_{кр}}; f_2 \right\}} + 1,5 \frac{\rho}{[\sigma]_{кр}} + c \quad (104)$$

Безразмерную характеристику нагружения крышки аппарата воздушного охлаждения болтовым изгибающим моментом $\Lambda_{кр}$ вычисляют по формуле

$$\Lambda_{кр} = \frac{4F_B \cdot l_1}{\rho (L_p + B_p) B_0^2} \quad (105)$$

Безразмерную характеристику нагружения крышки давлением, действующим на ее фланцевую часть, $\Psi_{кр}$ вычисляют по формуле

$$\Psi_{кр} = \left[\left(\frac{B_p}{B_0} \right)^2 - 1 \right] \frac{L_0}{L_0 + B_0} - 4 \left(\frac{H}{B_0} \right)^2 \quad (106)$$

Коэффициенты, зависящие от соотношения сторон крышки f_1 и f_2 , вычисляют по формулам:

$$f_1 = \frac{1}{1 + \frac{B_0}{L_0} + \left(\frac{B_0}{L_0} \right)^2}; \quad (107)$$

$$f_2 = 0,5f_1 \quad (108)$$

Коэффициент сопротивления фланцевой части крышки $\chi_{кр}$ вычисляют по формуле

$$\chi_{кр} = \left\{ \begin{array}{l} \frac{0,8}{L_0} \left\{ \left[1,5(B_3 - B_0) - s_{6A} \right] \left(\frac{s_{6A}}{s_{4A}} \right)^2 + \right. \\ \left. + \left[3(H - s_{6A}) + 2s_{5A} \right] \left(\frac{s_{5A}}{s_{4A}} \right)^2 \right\} \quad \text{— для конструкций по рисункам 15, 16a, 17} \\ \frac{0,1}{L_0} (6s_{6A} - B_3 - B_0) \left(\frac{B_3 - B_0}{s_{4A}} \right)^2 \quad \text{— для конструкций по рисунку 16б} \end{array} \right. \quad (109)$$

6.2.4.2 Толщина доньшка крышки (см. рисунок 18) должна отвечать условию

$$s_{4A} \geq 0,71B_0 \sqrt{\frac{p}{[\sigma]_K}} \cdot \sqrt{\frac{\Lambda_{кр}}{\varphi + \chi_C} + 0,5 \frac{p}{\varphi^2 [\sigma]_K}} + c. \quad (110)$$

Коэффициент сопротивления фланцевой части крышки χ_C вычисляют по формуле

$$\chi_C = \frac{0,8}{L_{рас}} [1,5(B_3 - B_0) - s_{6A}] \left(\frac{s_{6A}}{s_{5A}} \right)^2. \quad (111)$$

6.2.4.3 Толщина стенки крышки в месте присоединения к фланцу должна отвечать условию

$$s_{5A} \geq 0,71 \sqrt{\frac{F_1}{[\sigma]_K}} \cdot \sqrt{\frac{4I_1}{\varphi + \chi_C}} + c, \quad (112)$$

где F_1 — расчетное усилие, вычисляемое по формуле (101);

$\chi_{кр}$ — коэффициент вычисляют по формуле (109);

χ_C — коэффициент для крышек по рисункам 15, 16а, 17 вычисляют по формуле (111); для крышек по рисунку 16б $\chi_C = \chi_{кр}$ вычисляют по формуле (109).

6.2.4.4 Толщину фланца крышки s_{6A} вычисляют по формуле (99) при $[\sigma]_p = [\sigma]_K$.

6.2.4.5 Толщина боковой стенки s_{7A} крышек (см. рисунки 15—17) должна отвечать условию

$$s_{7A} \geq s_{5A}, \quad (113)$$

а крышек (см. рисунок 18) — условию

$$s_{7A} \geq \max \left\{ s_{5A}; 0,25B_0 \sqrt{\frac{p}{[\sigma]_K}} + c \right\}. \quad (114)$$

6.3 Расчет камер неразъемной конструкции

6.3.1 Расчетные схемы камер неразъемной конструкции

Схемы камер неразъемной конструкции приведены на рисунках 20—24.

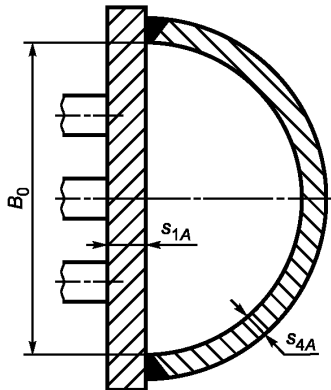


Рисунок 20 — Камера неразъемной конструкции с полуцилиндрической задней стенкой

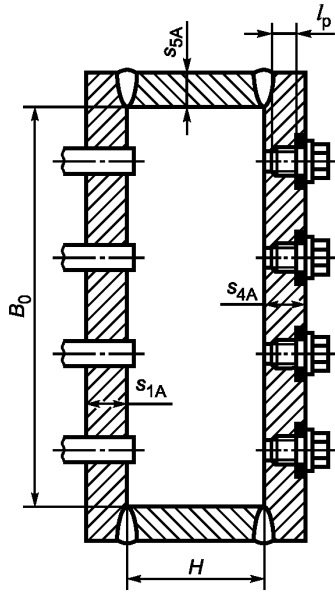


Рисунок 21 — Сварная камера без перегородок

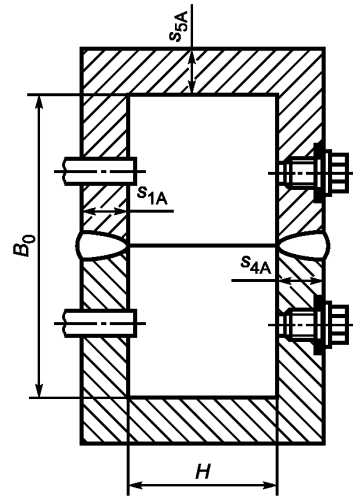


Рисунок 22 — Штампованная камера без перегородок

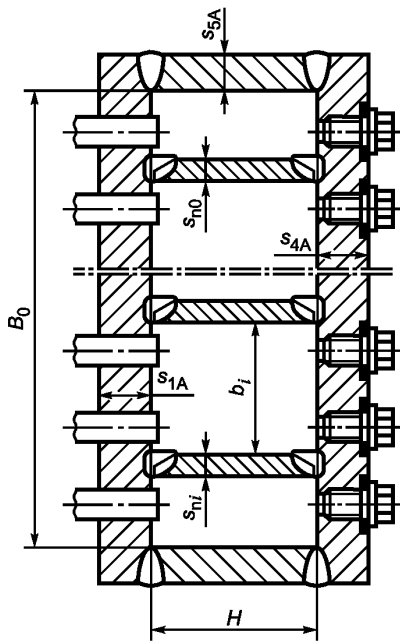


Рисунок 23 — Сварная камера с перегородками

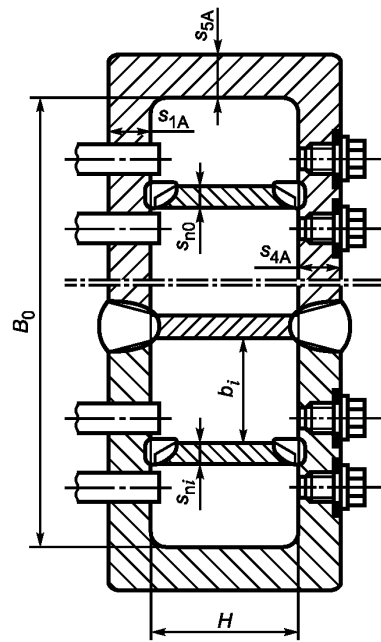


Рисунок 24 — Штампованная камера с перегородками

6.3.1.1 Толщина задней стенки камеры должна отвечать условию

$$s_{4A} \geq 0,5B_p \sqrt{\frac{p}{\varphi_E[\sigma]}} \cdot \sqrt{f_3 + \frac{p}{\varphi_E[\sigma]} \left[1,5 + \left(\frac{H}{B_p} \right)^2 \right]} + c + c_p \quad (115)$$

Коэффициент f_3 , зависящий от соотношения сторон задней стенки камеры, вычисляют по формуле

$$f_3 = \frac{2}{2 + \frac{B_p}{L_0} + \left(\frac{B_p}{L_0}\right)^2}. \quad (116)$$

Для камер с перегородками (см. рисунки 23, 24) f_3 равно 1.

Расчетный поперечный размер камеры B_p определяют по приложению Ж, эффективный коэффициент ослабления φ_E — по приложению Б.

Толщину решетки s_{1A} следует принимать

$$s_{1A} = s_{4A}. \quad (117)$$

6.3.1.2 Толщины верхней и нижней стенок для конструкций, приведенных на рисунках 21 и 23, должны отвечать условию

$$s_{5A} \geq 0,5B_p \sqrt{\frac{p}{[\sigma]}} \max \left\{ \sqrt{\frac{1}{\varphi} \left[f_3 + \frac{p}{[\sigma]} \left[\frac{1}{\varphi} + 1,5 \left(\frac{2H^2}{\varphi B_p^2} - \frac{1}{\varphi_E} \right) \right] \right]} \right\} + c, \quad (118)$$

$$\sqrt{\left| 2 \frac{H^2}{B_p^2} - f_3 \right| + \frac{p}{[\sigma]} \left(1 + \frac{1,5}{\varphi_E} \right)}$$

а конструкций, приведенных на рисунках 22 и 24, — условию

$$s_{5A} = s_{4A}. \quad (119)$$

6.3.1.3 Толщины усиливающих перегородок в камерах (см. рисунки 23, 24) должны отвечать условию

$$s_{ni} \geq \frac{\rho(b_{i-1} + b_i)}{2[\sigma] \min \left\{ \varphi; 1 - \frac{d_{ni}}{l_{ni}} \right\}} + c_{II}. \quad (120)$$

6.3.1.4 Толщина боковой стенки должна отвечать условию

$$s_{7A} \geq 0,71H \sqrt{\frac{p}{[\sigma]}} \sqrt{f_4 + 1,5 \frac{p}{\varphi^2 [\sigma]}} + c. \quad (121)$$

Коэффициент f_4 , зависящий от соотношения сторон боковой стенки, вычисляют по формуле

$$f_4 = \frac{1}{1 + \frac{H}{B_0} + \left(\frac{H}{B_0}\right)^2}. \quad (122)$$

6.3.2 Расчет камер неразъемной конструкции с полуцилиндрической задней стенкой (см. рисунок 20)

6.3.2.1 Толщину трубной решетки s_{1A} вычисляют по формуле (93) при Λ_p равной 0.

6.3.2.2 Толщину полуцилиндрической задней стенки s_{4A} определяют по ГОСТ 34233.2, как цилиндрической обечайки, внутренний диаметр которой равен B_0 .

6.3.2.3 Толщину боковой стенки s_{7A} определяют по формуле (114).

6.3.3 Условие прочности крепления труб в решетке:

$$[q]_s \geq \rho(1 - \eta). \quad (123)$$

Коэффициент η вычисляют по Ж.2 (приложение Ж).

6.3.4 Условия прочности узлов врезки штуцеров круглого сечения в верхнюю или нижнюю стенки сварных и штампосварных камер (см. рисунки 21—24) при действии внутреннего давления удовлетворяются автоматически, если толщина патрубка отвечает условиям прочности для обечайки (трубы) согласно ГОСТ 34233.2. Если используют плоскоовальные штуцеры или если на штуцеры круглого сечения кроме давления действуют внешние нагрузки от присоединенных трубопроводов, прочность узлов врезки должна быть подтверждена численным расчетом с оценкой по ГОСТ 34233.1 (пункт 8.10).

6.3.5 Допускается вместо расчета по 6.3.1 и 6.3.2 выполнять расчет камер неразъемной конструкции с помощью численного моделирования с последующей оценкой по категориям условных упругих напряжений в соответствии с ГОСТ 34233.1 (пункт 8.10). При этом уменьшение цилиндрической жесткости решетки и задней стенки камер за счет перфорации следует оценивать с помощью коэффициента жесткости перфорированной плиты ψ_0 , определяемого по таблице Б.1 (приложение Б), в зависимости от относительной характеристики площади решетки аппарата воздушного охлаждения η , вычисляемой по формуле (Ж.9) (приложение Ж). Увеличение расчетных напряжений в перфорированной части решетки и задней стенки допускается оценивать с помощью эффективного коэффициента ослабления решетки и задней стенки аппаратов воздушного охлаждения φ_E , вычисляемого по формуле (Б.2) (приложение Б).

6.3.6 Для аппаратов воздушного охлаждения с камерами неразъемной конструкции, работающими при давлениях, превышающих 10 МПа, дополнительный расчет по 6.3.5 является обязательным.

Для аппаратов воздушного охлаждения с камерами неразъемной конструкции, работающими при давлениях, превышающих 16 МПа, рекомендуется вместо расчета по 6.3.5 выполнять прямое численное моделирование предельного состояния камер при действии внутреннего давления с использованием истинной или жесткопластической диаграммы работы материала и объемного моделирования решетки и задней стенки.

Приложение А
(обязательное)

Определение коэффициентов изменения жесткости K_q^* и K_p^*
для аппаратов с компенсатором на кожухе,
расширителем на кожухе и компенсатором на расширителе

А.1 Коэффициент K_q^* определяют как отношение осевого перемещения компенсатора (расширителя) при действии растягивающей силы к осевому перемещению краев корпуса межтрубного пространства без компенсатора (расширителя) от действия той же силы.

Коэффициент K_p^* определяют как отношение осевого перемещения компенсатора (расширителя) при действии внутреннего давления к осевому перемещению краев корпуса межтрубного пространства без компенсатора (расширителя) от действия того же давления.

Коэффициенты K_q^* и K_p^* для аппаратов с компенсатором на расширителе допускается определять, как суммы соответствующих коэффициентов для аппаратов с компенсатором и расширителем.

При определении коэффициентов K_q^* и K_p^* не учитывают влияние трубного пучка и равнодействующую внутреннего давления, действующую на края корпуса в осевом направлении.

Допускается определять K_q^* и K_p^* с помощью численных методов теории пластин и оболочек.

А.2 Для аппаратов с компенсатором на кожухе коэффициенты K_q^* и K_p^* допускается вычислять по формулам:

$$K_q^* = \frac{\pi a \cdot E_k \cdot s_k}{l \cdot K_{\text{КОМ}}} \quad (\text{A.1})$$

$$K_p^* = \frac{\pi (D_{\text{КОМ}}^2 - d_{\text{КОМ}}^2) E_k \cdot s_k}{4,8l \cdot a \cdot K_{\text{КОМ}}} \quad (\text{A.2})$$

Жесткость компенсатора $K_{\text{КОМ}}$ следует определять по нормативным документам.

Для ненормализованных компенсаторов допускается вычислять осевую жесткость по формуле

$$K_{\text{КОМ}} = \frac{E_{\text{КОМ}} \delta_{\text{КОМ}}^3}{n_{\text{КОМ}} d_{\text{КОМ}}^2} A_{\text{КОМ}} \quad (\text{A.3})$$

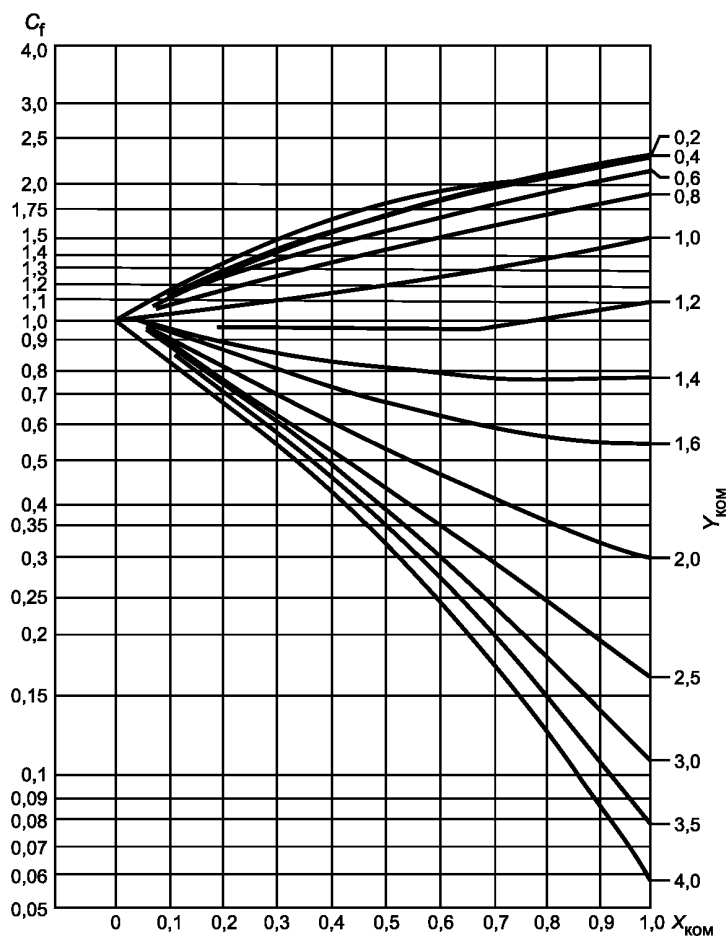
$$\text{где } A_{\text{КОМ}} = \frac{6,8\beta_{\text{КОМ}}(1+\beta_{\text{КОМ}})}{C_f(1-\beta_{\text{КОМ}})^3}, \quad (\text{A.4})$$

$$\beta_{\text{КОМ}} = \frac{d_{\text{КОМ}}}{D_{\text{КОМ}}}. \quad (\text{A.5})$$

Параметр жесткости компенсатора C_f определяют по графику, приведенному на рисунке А.1, в зависимости от

$$X_{\text{КОМ}} = \frac{4r_{\text{КОМ}}\beta_{\text{КОМ}}}{d_{\text{КОМ}}(1-\beta_{\text{КОМ}})} \quad (\text{A.6})$$

$$\text{и } Y_{\text{КОМ}} = \frac{2,57r_{\text{КОМ}}}{\sqrt{d_{\text{КОМ}}\delta_{\text{КОМ}}\left(1+\frac{1}{\beta_{\text{КОМ}}}\right)}} \quad (\text{A.7})$$

Рисунок А.1 — Параметр жесткости компенсатора C_f

А.3 Для аппаратов с расширителем на кожухе при β_0 , равном 90° , коэффициент K_q^* допускается вычислять по формуле

$$K_q^* = \frac{as_k}{l} \left(\frac{\pi E_k}{K_{рас}} + \frac{L_{рас}}{\delta_p \cdot D_1} \right), \quad (\text{A.8})$$

а коэффициент K_p^* — по формуле

$$K_p^* = -\frac{as_k}{l\beta_p^2} \left\{ \frac{(1-\beta_p^2)}{4,8} \left[\frac{\pi E_k}{K_{рас}} + \frac{L_{рас}}{\delta_p \cdot D_1} \right] - 0,5 \frac{\pi L_{рас}}{\delta_p \cdot D_1} \right\}, \quad (\text{A.9})$$

где $\beta_p = \frac{D}{D_1}$;

$$K_{рас} = \frac{E_k \cdot \delta_p^3}{D^2} A_p. \quad (\text{A.11})$$

A_p определяют по таблице А.1 или по формулам приложения К в зависимости от β_p .

Таблица А.1 — Коэффициенты A_p

β_p	0,51	0,52	0,53	0,54	0,55	0,56	0,57	0,58
A_p	23,4	26,0	29,0	32,3	35,9	40,1	44,8	50,0
β_p	0,59	0,60	0,61	0,62	0,63	0,64	0,65	0,66
A_p	56,0	62,7	70,3	78,9	88,8	100,0	113,0	128,0

Окончание таблицы А.1

β_p	0,67	0,68	0,69	0,70	0,71	0,72	0,73	0,74
A_p	145	164	187	214	245	281	324	375
β_p	0,75	0,76	0,77	0,78	0,79	0,80	0,81	0,82
A_p	436	509	597	704	834	996	1197	1451
β_p	0,83	0,84	0,85	0,86	0,87	0,88	0,89	0,90
A_p	1770	2190	2740	3460	4450	5820	7770	10 600

А.4 Для аппаратов с расширителем на кожухе при $15^\circ \leq \beta_0 \leq 60^\circ$ коэффициент K_q^* допускается вычислять по формуле

$$K_q^* = \frac{a \left(A_{p1} + A_{p2} \sqrt{\frac{D_1}{s_k}} \right) - 0,5(1 - \beta_p) L_{рас}}{l}, \quad (\text{A.12})$$

а коэффициент K_p^* — по формуле

$$K_p^* = \frac{\left(B_{p1} + B_{p2} \sqrt{\frac{D_1}{s_k}} \right) a}{l}. \quad (\text{A.13})$$

Коэффициенты A_{p1} , A_{p2} , B_{p1} , B_{p2} определяют по таблице А.2 или по формулам, приведенным в приложении К, в зависимости от β_0 (см. рисунок 3) и β_p .

Таблица А.2 — Вспомогательные коэффициенты

β_p	β_0	A_{p1}	A_{p2}	B_{p1}	B_{p2}
0,35	15°	8,695	0,204	-1,452	0,488
	30°	5,600	0,899	-7,650	2,144
	45°	5,939	2,436	-20,866	5,813
	60°	9,698	6,145	-60,596	14,664
0,36	15°	8,462	0,205	-1,525	0,457
	30°	5,449	0,903	-7,278	2,010
	45°	5,779	2,449	-19,675	5,450
	60°	9,438	6,177	-56,996	13,748
0,37	15°	8,235	0,207	-1,586	0,429
	30°	5,303	0,908	-6,932	1,887
	45°	5,624	2,461	-18,575	5,116
	60°	9,185	6,209	-53,677	12,906
0,38	15°	8,014	0,208	-1,636	0,403
	30°	5,160	0,913	-6,608	1,774
	45°	5,473	2,474	-17,557	4,808
	60°	8,938	6,241	-50,609	12,129
0,39	15°	7,799	0,209	-1,677	0,380
	30°	5,022	0,917	-6,306	1,669

Продолжение таблицы А.2

β_p	β_0	A_{p1}	A_{p2}	B_{p1}	B_{p2}
0,39	45°	5,327	2,486	-16,612	4,524
	60°	8,698	6,272	-47,768	11,412
0,40	15°	7,589	0,210	-1,709	0,357
	30°	4,887	0,922	-6,022	1,572
	45°	5,183	2,498	-15,733	4,260
	60°	8,464	6,303	-45,130	10,747
0,41	15°	7,384	0,211	-1,733	0,337
	30°	4,755	0,926	-5,755	1,481
	45°	5,044	2,510	-14,914	4,016
	60°	8,236	6,333	-42,678	10,131
0,42	15°	7,185	0,212	-1,751	0,318
	30°	4,627	0,930	-5,504	1,398
	45°	4,907	2,522	-14,149	3,789
	60°	8,014	6,363	-40,393	9,558
0,43	15°	6,990	0,213	-1,762	0,300
	30°	4,501	0,935	-5,267	1,320
	45°	4,774	2,534	-13,434	3,577
	60°	7,796	6,393	-38,260	9,024
0,44	15°	6,800	0,214	-1,768	0,284
	30°	4,379	0,939	-5,043	1,247
	45°	4,644	2,546	-12,764	3,380
	60°	7,584	6,422	-36,266	8,527
0,45	15°	6,613	0,215	-1,770	0,268
	30°	4,259	0,943	-4,831	1,179
	45°	4,517	2,557	-12,135	3,196
	60°	7,376	6,451	-34,399	8,062
0,46	15°	6,431	0,216	-1,767	0,254
	30°	4,141	0,947	-4,631	1,115
	45°	4,393	2,568	-11,544	3,023
	60°	7,173	6,479	-32,647	7,627
0,47	15°	6,253	0,216	-1,760	0,240
	30°	4,027	0,952	-4,440	1,056
	45°	4,271	2,580	-10,987	2,862
	60°	6,975	6,508	-31,001	7,220
0,48	15°	6,079	0,217	-1,750	0,227

Продолжение таблицы А.2

β_p	β_0	A_{p1}	A_{p2}	B_{p1}	B_{p2}
0,48	30°	3,914	0,956	-4,258	1,000
	45°	4,152	2,591	-10,463	2,711
	60°	6,780	6,536	-29,453	6,838
0,49	15°	5,908	0,218	-1,737	0,216
	30°	3,805	0,960	-4,085	0,947
	45°	4,035	2,602	-9,967	2,568
	60°	6,590	6,563	-27,995	6,479
0,50	15°	5,741	0,219	-1,721	0,204
	30°	3,697	0,964	-3,920	0,898
	45°	3,921	2,613	-9,499	2,434
	60°	6,403	6,591	-20,619	6,141
0,51	15°	5,577	0,220	-1,702	0,194
	30°	3,591	0,968	-3,763	0,852
	45°	3,809	2,623	-9,055	2,306
	60°	6,220	6,618	-25,320	5,823
0,52	15°	5,416	0,221	-1,682	0,184
	30°	3,488	0,972	-3,612	0,808
	45°	3,699	2,634	-8,635	2,190
	60°	6,041	6,645	-24,091	5,524
0,53	15°	5,258	0,222	-1,659	0,174
	30°	3,386	0,976	-3,468	0,766
	45°	3,591	2,645	-8,236	2,077
	60°	5,865	6,672	-22,927	5,241
0,54	15°	5,103	0,223	-1,634	0,165
	30°	3,286	0,979	-3,330	0,727
	45°	3,486	2,655	-7,856	1,971
	60°	5,692	6,698	-21,824	4,973
0,55	15°	4,951	0,224	-1,608	0,157
	30°	3,188	0,983	-3,197	0,690
	45°	3,382	2,665	-7,496	1,871
	60°	5,523	6,724	-20,778	4,720
0,56	15°	4,802	0,225	-1,581	0,149
	30°	3,092	0,987	-3,070	0,655
	45°	3,290	2,676	-7,152	1,776
	60°	5,356	6,750	-19,784	4,481

Продолжение таблицы А.2

β_p	β_0	A_{p1}	A_{p2}	B_{p1}	B_{p2}
0,57	15°	4,656	0,225	-1,552	0,141
	30°	2,998	0,991	-2,947	0,622
	45°	3,180	2,686	-6,825	1,686
	60°	5,193	6,776	-18,839	4,254
0,58	15°	4,512	0,226	-1,522	0,134
	30°	2,905	0,995	-2,829	0,591
	45°	3,081	2,696	-6,512	1,601
	60°	5,032	6,801	-17,939	4,038
0,59	15°	4,370	0,227	-1,491	0,128
	30°	2,814	0,998	-2,716	0,561
	45°	2,985	2,706	-6,214	1,520
	60°	4,874	6,826	-17,082	3,834
0,60	15°	4,231	0,228	-1,459	0,121
	30°	2,724	1,002	-2,606	0,532
	45°	2,890	2,716	-5,929	1,443
	60°	4,719	6,851	-16,264	3,639
0,61	15°	4,094	0,229	-1,426	0,115
	30°	2,636	1,006	-2,500	0,505
	45°	2,796	2,726	-5,656	1,369
	60°	4,566	6,876	-15,484	3,454
0,62	15°	3,959	0,230	-1,393	0,109
	30°	2,550	1,009	-2,398	0,479
	45°	2,704	2,736	-5,394	1,300
	60°	4,416	6,901	-14,739	3,278
0,63	15°	3,827	0,230	-1,359	0,103
	30°	2,464	1,013	-2,299	0,455
	45°	2,614	2,745	-5,144	1,233
	60°	4,268	6,925	-14,026	3,111
0,64	15°	3,696	0,231	-1,324	0,098
	30°	2,380	1,016	-2,204	0,431
	45°	2,525	2,755	-4,903	1,170
	60°	4,123	6,950	-13,344	2,951
0,65	15°	3,568	0,232	-1,289	0,093
	30°	2,298	1,020	-2,111	0,409
	45°	2,437	2,764	-4,672	1,109

Продолжение таблицы А.2

β_p	β_0	A_{p1}	A_{p2}	B_{p1}	B_{p2}
0,65	60°	3,979	6,974	-12,691	2,798
0,66	15°	3,441	0,233	-1,253	0,088
	30°	2,216	1,023	-2,021	0,388
	45°	2,351	2,774	-4,451	1,051
	60°	3,838	6,997	-12,065	2,652
0,67	15°	3,317	0,234	-1,217	0,084
	30°	2,136	1,027	-1,935	0,367
	45°	2,265	2,783	-4,237	0,996
	60°	3,699	7,021	-11,465	2,513
0,68	15°	3,194	0,234	-1,181	0,079
	30°	2,057	1,030	-1,850	0,348
	45°	2,182	2,792	-4,032	0,943
	60°	3,563	7,045	-10,889	2,380
0,69	15°	3,073	0,235	-1,144	0,075
	30°	1,979	1,034	-1,768	0,329
	45°	2,099	2,802	-3,834	0,893
	60°	3,428	7,068	-10,336	2,253
0,70	15°	2,954	0,236	-1,107	0,071
	30°	1,902	1,037	-1,689	0,312
	45°	2,018	2,811	-3,644	0,845
	60°	3,295	7,091	-9,804	2,131
0,71	15°	2,837	0,237	-1,070	0,067
	30°	1,827	1,040	-1,611	0,294
	45°	1,937	2,820	-3,460	0,798
	60°	3,164	7,114	-9,293	2,014
0,72	15°	2,721	0,237	-1,033	0,063
	30°	1,752	1,044	-1,536	0,278
	45°	1,858	2,829	-3,283	0,754
	60°	3,035	7,137	-8,801	1,902
0,73	15°	2,606	0,238	-0,995	0,060
	30°	1,678	1,047	-1,463	0,262
	45°	1,780	2,838	-3,112	0,711
	60°	2,907	7,160	-8,327	1,794
0,74	15°	2,494	0,239	-0,958	0,056
	30°	1,606	1,050	-1,391	0,247

Продолжение таблицы А.2

β_p	β_0	A_{p1}	A_{p2}	B_{p1}	B_{p2}
0,74	45°	1,703	2,847	-2,946	0,670
	60°	2,782	7,182	-7,870	1,691
0,75	15°	2,383	0,240	-0,920	0,053
	30°	1,534	1,054	-1,322	0,233
	45°	1,627	2,856	-2,786	0,631
	60°	2,658	7,204	-7,430	1,592
0,76	15°	2,273	0,240	-0,882	0,050
	30°	1,464	1,057	-1,254	0,219
	45°	1,552	2,865	-2,632	0,593
	60°	2,535	7,227	-7,005	1,497
0,77	15°	2,165	0,241	-0,845	0,047
	30°	1,394	1,060	-1,188	0,206
	45°	1,479	2,873	-2,482	0,557
	60°	2,414	7,249	-6,595	1,406
0,78	15°	2,058	0,242	-0,807	0,044
	30°	1,325	1,063	-1,123	0,193
	45°	1,406	2,882	-2,337	0,522
	60°	2,295	7,271	-6,199	1,318
0,79	15°	1,952	0,243	-0,769	0,041
	30°	1,257	1,066	-1,060	0,180
	45°	1,333	2,891	-2,197	0,489
	60°	2,178	7,292	-5,817	1,233
0,80	15°	1,848	0,243	-0,732	0,038
	30°	1,190	1,070	-0,998	0,168
	45°	1,262	2,899	-2,060	0,456
	60°	2,061	7,314	-5,447	1,151
0,81	15°	1,745	0,244	-0,694	0,036
	30°	1,124	1,073	-0,938	0,157
	45°	1,192	2,908	-1,928	0,425
	60°	1,947	7,336	-5,090	1,073
0,82	15°	1,644	0,245	-0,656	0,033
	30°	1,058	1,076	-0,879	0,146
	45°	1,123	2,916	-1,800	0,395
	60°	1,833	7,357	-4,743	0,997
0,83	15°	1,543	0,245	-0,619	0,031

Окончание таблицы А.2

β_p	β_0	A_{p1}	A_{p2}	B_{p1}	B_{p2}
0,83	30°	0,994	1,079	-0,822	0,135
	45°	1,054	2,925	-1,676	0,366
	60°	1,721	7,378	-4,408	0,924
0,84	15°	1,444	0,246	-0,581	0,028
	30°	0,930	1,082	-0,766	0,125
	45°	0,986	2,933	-1,555	0,339
	60°	1,611	7,399	-4,084	0,854
0,85	15°	1,346	0,247	-0,544	0,026
	30°	0,867	1,085	-0,710	0,115
	45°	0,919	2,941	-1,437	0,312
	60°	1,501	7,420	-3,769	0,786

**Приложение Б
(обязательное)**

Коэффициенты влияния перфорации на параметры трубной решетки

Б.1 Коэффициент ослабления трубной решетки при расчете кожухотрубчатых теплообменных аппаратов с неподвижными трубными решетками и компенсатором на кожухе вычисляют по формуле

$$\Phi_p = 1 - \frac{d_0}{t_p} \quad (\text{Б.1})$$

Б.2 Эффективный коэффициент ослабления Φ_E при расчете кожухотрубчатых теплообменных аппаратов с плавающей головкой, U-образными трубами и аппаратов воздушного охлаждения вычисляют по формуле

$$\Phi_E = 1 - \frac{d_E}{t_p} \quad (\text{Б.2})$$

где $d_E = d_0 - 2s_T$ — для решеток с трубами, закрепленными на всю толщину решетки;

$d_E = d_0 - s_T$ — для решеток с трубами, закрепленными в части толщины решетки;

$d_E = d_0$ — для стальных решеток с трубами из цветных металлов;

$d_E = d_{np}$ — для перфорированной задней стенки аппаратов воздушного охлаждения.

Б.3 Коэффициент жесткости перфорированной плиты ψ_0 в зависимости от η_T приведен в таблице Б.1.

Т а б л и ц а Б.1 — Коэффициент жесткости перфорированной плиты ψ_0

η_T	0,4	0,45	0,5	0,55	0,6	0,65	0,7	0,75	0,8	0,85
ψ_0	0,12	0,15	0,2	0,25	0,3	0,37	0,44	0,51	0,59	0,68

Приложение В
(обязательное)

**Определение коэффициентов системы кожух — решетка,
обечайка — фланец камеры и коэффициента жесткости
фланцевого соединения при изгибе**

Коэффициенты системы кожух — решетка, обечайка — фланец камеры и коэффициент жесткости фланцевого соединения при изгибе вычисляют по формулам:

$$\beta_1 = \frac{1,3}{\sqrt{as_1}}, \quad (\text{B.1})$$

$$\beta_2 = \frac{1,3}{\sqrt{as_2}}, \quad (\text{B.2})$$

$$K_1 = \frac{\beta_1 a E_K s_1^3}{5,5 R_1}, \quad (\text{B.3})$$

$$K_2 = \frac{\beta_2 a E_D s_2^3}{5,5 R_2}, \quad (\text{B.4})$$

$$K_{\phi 1} = \frac{E_1 h_1^3 b_1}{12 R_1^2} + K_1 \left(1 + \frac{\beta_1 h_1}{2} \right), \quad (\text{B.5})$$

$$K_{\phi 2} = \frac{E_2 h_2^3 b_2}{12 R_2^2} + K_2 \left(1 + \frac{\beta_2 h_2}{2} \right), \quad (\text{B.6})$$

$$K_{\phi} = K_{\phi 1} + K_{\phi 2} \quad (\text{B.7})$$

Приложение Г
(обязательное)

Коэффициенты T_1 , T_2 , T_3 , A и B , используемые в формулах для определения сил и моментов в элементах кожухотрубчатых теплообменных аппаратов

Коэффициенты T_1 , T_2 , T_3 в зависимости от ω и m_n приведены в таблице Г.1, коэффициент A в зависимости от ω и m_A — в таблице Г.2, коэффициент B в зависимости от ω и n_B — в таблице Г.3

Таблица Г.1 — Коэффициенты T_1 , T_2 , T_3

m_n	ω														
	0	0,5	1,0	1,5	2,0	2,5	3,0	3,5	4,0	5,0	6,0	7,0	8,0	9,0	10,0
T_1															
1,0	2,00	2,00	2,06	2,28	2,79	3,58	4,50	5,39	6,19	7,65	9,08	10,5	11,9	13,4	14,8
1,1	2,20	2,35	2,59	3,07	4,02	5,51	7,39	9,44	11,6	16,2	21,6	28,1	35,6	44,3	54,3
1,2	2,40	2,73	3,21	4,04	5,61	8,14	11,5	15,5	19,8	30,2	43,4	60,0	80,4	105	134
1,3	2,60	3,14	3,92	5,22	7,64	11,6	17,1	23,9	31,6	50,8	76,3	109	151	202	263
1,4	2,80	3,59	4,74	6,65	10,2	16,0	24,4	35,0	47,5	79,2	122	179	251	341	450
1,5	3,00	4,07	5,67	8,35	13,3	21,6	33,7	49,3	68,0	116	183	273	387	529	703
T_2															
1,0	0,00	0,02	0,19	0,62	1,32	2,16	2,94	3,59	4,13	5,13	6,13	7,17	8,19	9,20	10,2
1,1	0,00	0,02	0,22	0,75	1,69	2,92	4,18	5,36	6,46	8,75	11,3	14,2	17,4	20,9	24,6
1,2	0,00	0,02	0,24	0,88	2,06	3,68	5,43	7,13	8,79	12,4	16,6	21,3	26,7	32,5	39,0
1,3	0,00	0,02	0,27	1,01	2,44	4,44	6,67	8,90	11,1	16,0	21,8	28,4	35,9	44,2	53,4
1,4	0,00	0,03	0,30	1,14	2,81	5,21	7,91	10,7	13,4	19,6	27,0	35,5	45,1	55,9	67,8
1,5	0,00	0,03	0,32	1,28	3,18	5,97	9,16	12,4	15,8	23,2	32,2	42,5	54,4	67,6	82,2
T_3															
1,0	0,00	0,19	0,76	1,65	2,75	3,76	4,65	5,36	6,03	7,38	8,81	10,2	11,7	13,1	14,5
1,1	0,00	0,21	0,84	1,81	3,02	4,14	5,11	5,90	6,63	8,12	9,69	11,3	12,8	14,4	15,9
1,2	0,00	0,23	0,91	1,98	3,30	4,51	5,58	6,43	7,24	8,86	10,6	12,3	14,0	15,7	17,4
1,3	0,00	0,25	0,99	2,14	3,57	4,89	6,04	6,97	7,84	9,59	11,4	13,3	15,2	17,0	18,8
1,4	0,00	0,27	1,06	2,31	3,85	5,26	6,51	7,50	8,44	10,3	12,3	14,3	16,3	18,3	20,3
1,5	0,00	0,28	1,14	2,47	4,12	5,64	6,97	8,04	9,04	11,1	13,2	15,4	17,5	19,6	21,7

Таблица Г.2 — Коэффициент A

m_A	ω							
	0,5	1,0	1,5	2,0	3,0	4,0	5,0	≥ 10
-1,0	0,726	0,754	0,783	0,813	0,858	0,878	0,885	0,898
-0,9	0,656	0,683	0,712	0,740	0,781	0,797	0,802	0,811

Окончание таблицы Г.2

m_A	ω							
	0,5	1,0	1,5	2,0	3,0	4,0	5,0	≥ 10
-0,8	0,586	0,613	0,641	0,668	0,705	0,716	0,720	0,724
-0,7	0,516	0,543	0,570	0,596	0,628	0,636	0,637	0,637
-0,6	0,446	0,473	0,500	0,524	0,551	0,555	0,554	0,550
-0,5	0,376	0,403	0,429	0,451	0,474	0,474	0,471	0,463
-0,4	0,306	0,333	0,358	0,379	0,397	0,393	0,388	0,376
-0,3	0,236	0,262	0,287	0,307	0,320	0,313	0,305	0,289
-0,2	0,166	0,192	0,274	0,355	0,305	0,273	0,289	0,308
-0,1	0,096	0,216	0,338	0,408	0,337	0,319	0,338	0,359
0	0,144	0,284	0,402	0,461	0,376	0,370	0,392	0,414
0,1	0,214	0,353	0,466	0,514	0,420	0,426	0,450	0,474
0,2	0,284	0,422	0,530	0,567	0,470	0,485	0,511	0,537
0,3	0,354	0,491	0,593	0,620	0,523	0,546	0,575	0,603
0,4	0,424	0,559	0,657	0,672	0,580	0,610	0,641	0,671
0,5	0,494	0,628	0,721	0,725	0,639	0,677	0,709	0,742
0,6	0,564	0,697	0,785	0,778	0,701	0,745	0,779	0,814
0,7	0,634	0,766	0,849	0,831	0,765	0,814	0,851	0,888
0,8	0,704	0,834	0,913	0,884	0,830	0,885	0,923	0,963
0,9	0,773	0,903	0,977	0,937	0,896	0,956	0,997	1,040
1,0	0,843	0,972	1,041	0,991	0,964	1,030	1,071	1,117

Таблица Г.3 — Коэффициент В

n_B	ω							
	0,5	1,0	1,5	2,0	3,0	4,0	5,0	≥ 10
1,0	0,843	0,972	1,041	0,991	0,964	1,029	1,071	1,117
0,9	0,829	0,943	1,000	0,949	0,940	1,000	1,040	1,083
0,8	0,815	0,914	0,960	0,908	0,910	0,971	1,009	1,051
0,7	0,800	0,886	0,920	0,871	0,884	0,944	0,979	1,020
0,6	0,786	0,858	0,880	0,836	0,860	0,918	0,951	0,990
0,5	0,771	0,829	0,840	0,804	0,839	0,894	0,925	0,963
0,4	0,757	0,801	0,799	0,777	0,819	0,871	0,900	0,938
0,3	0,742	0,773	0,761	0,754	0,802	0,852	0,878	0,915
0,2	0,728	0,744	0,732	0,737	0,789	0,835	0,860	0,896
0,1	0,714	0,716	0,714	0,727	0,780	0,823	0,846	0,882
0	0,700	0,702	0,709	0,725	0,776	0,816	0,837	0,874
-0,1	0,703	0,707	0,716	0,732	0,778	0,815	0,835	0,873

Окончание таблицы Г.3

n_B	ω							
	0,5	1,0	1,5	2,0	3,0	4,0	5,0	≥ 10
-0,2	0,705	0,712	0,723	0,741	0,787	0,821	0,841	0,876
-0,3	0,708	0,717	0,730	0,750	0,796	0,828	0,846	0,879
-0,4	0,711	0,722	0,738	0,759	0,805	0,835	0,852	0,882
-0,5	0,713	0,728	0,745	0,768	0,814	0,842	0,857	0,884
-0,6	0,716	0,733	0,753	0,777	0,823	0,850	0,863	0,887
-0,7	0,718	0,738	0,760	0,786	0,832	0,857	0,869	0,890
-0,8	0,721	0,743	0,768	0,795	0,841	0,864	0,874	0,893
-0,9	0,723	0,748	0,775	0,804	0,849	0,871	0,880	0,895
-1,0	0,726	0,754	0,783	0,813	0,858	0,878	0,885	0,898
-0,7	0,718	0,738	0,760	0,786	0,832	0,857	0,869	0,890
-0,8	0,721	0,743	0,768	0,795	0,841	0,864	0,874	0,893
-0,9	0,723	0,748	0,775	0,804	0,849	0,871	0,880	0,895
-1,0	0,726	0,754	0,783	0,813	0,858	0,878	0,885	0,898

Приложение Д
(обязательное)

Определение допускаемой амплитуды условных упругих напряжений
при работе материала в условиях ползучести

При температуре рассчитываемых элементов теплообменных аппаратов из низколегированных и коррозионно-стойких хромистых сталей от 420 до 500 °С допускается определять $[\sigma_a]$ по графику, приведенному на рисунке Д.1.

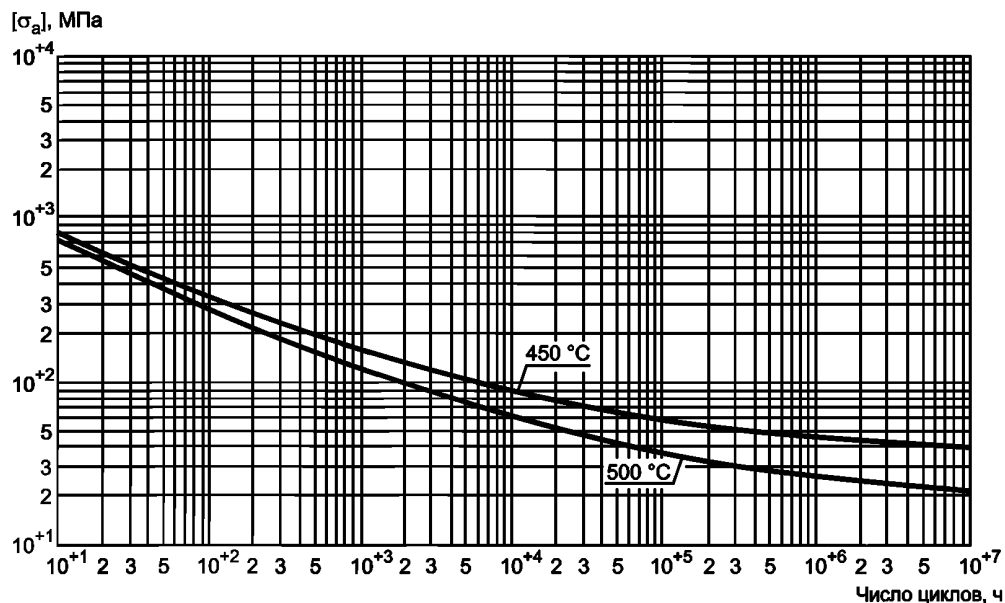


Рисунок Д.1 — Расчетные кривые усталости для низколегированных и коррозионно-стойких хромистых сталей при длительности нагружения $2 \cdot 10^5$ ч

При температурах рассчитываемых элементов из аустенитных сталей от 525 до 600 °С допускается определять $[\sigma_a]$ по графику, приведенному на рисунке Д.2.

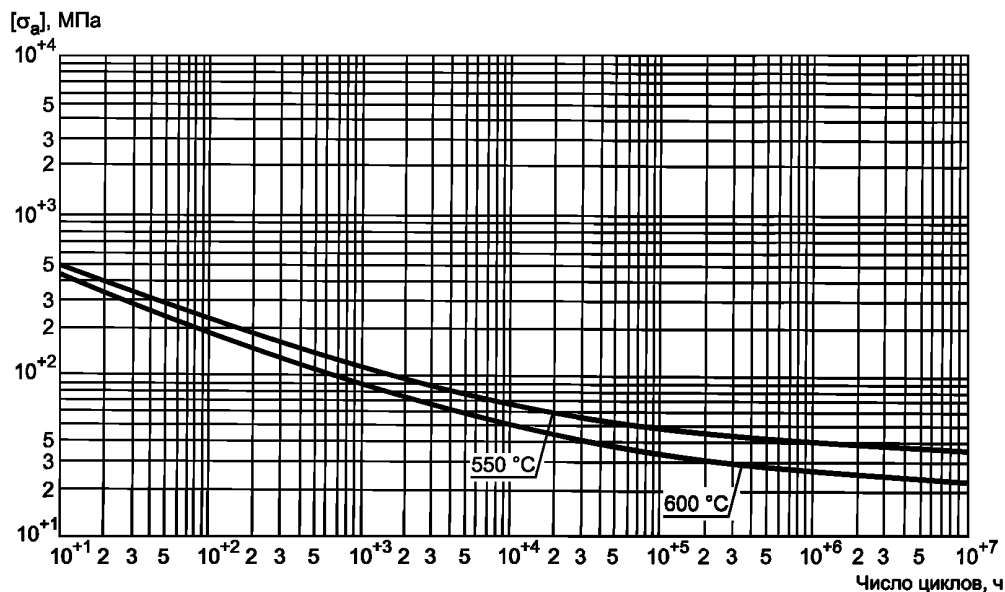


Рисунок Д.2 — Расчетные кривые усталости коррозионно-стойких сталей аустенитного класса при длительности нагружения $2 \cdot 10^5$ ч

Если температура рассматриваемых элементов из углеродистых сталей превышает 380 °С, из низколегированных коррозионно-стойких хромистых сталей — 500 °С и из аустенитных сталей — 600 °С, следует при выполнении расчета элементов теплообменных аппаратов на малоцикловую усталость принимать

$$[\sigma_a] = 0,65[\sigma], \quad (\text{Д.1})$$

где $[\sigma]$ — допускаемое напряжение по ГОСТ 34233.2 для рассчитываемого элемента при расчетной температуре.

Приложение Е (справочное)

Допускаемая нагрузка на вальцовочное соединение трубы с решеткой

При отсутствии более точных данных допускается вычислять допускаемую нагрузку на вальцовочное соединение трубы с решеткой по формулам:

- для гладкозавальцованных труб

$$[N]_{\text{тр}} = 0,5\pi s_T (d_T - s_T) \min\left\{\frac{l_B}{d_T}; 1,6\right\} \min\{[\sigma]_T; [\sigma]_P\}, \quad (\text{Е.1})$$

- для труб, завальцованных в пазы при наличии одного паза

$$[N]_{\text{тр}} = 0,6\pi s_T (d_T - s_T) \min\{[\sigma]_T; [\sigma]_P\}, \quad (\text{Е.2})$$

но не менее чем для такого же соединения гладкозавальцованных труб;

- для труб, завальцованных в пазы с двумя или более пазами

$$[N]_{\text{тр}} = 0,8\pi s_T (d_T - s_T) \min\{[\sigma]_T; [\sigma]_P\}. \quad (\text{Е.3})$$

Приложение Ж
(обязательное)

Определение вспомогательных величин
для расчета аппаратов воздушного охлаждения

Ж.1 Геометрические характеристики решетки

Ж.1.1 Расчетный поперечный размер решетки вычисляют по формулам:

- для камер разъемной конструкции (см. рисунки 15—18)

$$B_p = B_2 - b_0; \quad (\text{Ж.1})$$

- для камер неразъемной конструкции без перегородок (см. рисунки 20—22)

$$B_p = B_0; \quad (\text{Ж.2})$$

- для камер неразъемной конструкции с перегородками (см. рисунки 23—24)

$$B_p = \max\{b_j\}. \quad (\text{Ж.3})$$

Ж.1.2 Расчетный размер решетки в продольном направлении вычисляют по формулам:

- для камер разъемной конструкции (см. рисунки 15—18)

$$L_p = L_2 - b_0; \quad (\text{Ж.4})$$

- для камер неразъемной конструкции (см. рисунки 20—24)

$$L_p = L_0. \quad (\text{Ж.5})$$

Ж.1.3 Расчетную ширину перфорированной зоны решетки вычисляют по формуле

$$B_T = \min\{zt_2; B_p\}, \quad (\text{Ж.6})$$

где t_2 — см. рисунки Ж.1 и Ж.2.

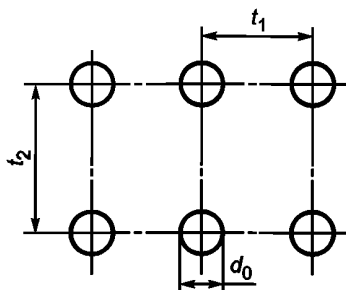


Рисунок Ж.1 — Расположение отверстий по вершинам прямоугольников

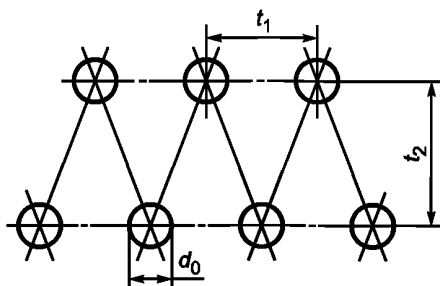


Рисунок Ж.2 — Расположение отверстий по вершинам треугольников

Ж.1.4 Относительную ширину беструбного края вычисляют по формуле

$$\lambda_p = \frac{B_p - B_T}{B_T}. \quad (\text{Ж.7})$$

Ж.2 Вспомогательные коэффициенты вычисляют по формулам:

$$\nu = \frac{\pi(d_T - s_T)s_T}{t_1 t_2}, \quad (\text{Ж.8})$$

$$\eta = 1 - \frac{\pi(d_T - 2s_T)^2}{4 t_1 t_2}, \quad (\text{Ж.9})$$

где t_1, t_2 — см. рисунки Ж.1 и Ж.2.

Ж.3 Допускаемая нагрузка на единицу площади сечения трубного пучка

Ж.3.1 Допускаемую нагрузку из условия прочности труб вычисляют по формуле

$$[q]_T = \nu \left(1 - \frac{d_T - s_T}{2s_T} \frac{P}{[\sigma]_T} \right) [\sigma]_T. \quad (\text{Ж.10})$$

Ж.3.2 Допускаемую нагрузку из условия прочности крепления трубы в решетке вычисляют по формулам:

- для развальцовки

$$[q]_s = [q]_{s1} = \frac{[N]_{тр}}{t_1 t_2}, \quad (\text{Ж.11})$$

- для приварки

$$[q]_s = [q]_{s2} = \frac{\varphi_C \min\{[\sigma]_T; [\sigma]_p\} \pi d_T \delta}{t_1 t_2}, \quad (\text{Ж.12})$$

- для развальцовки с обваркой

$$[q]_s = \max\{[q]_{s2} + 0,6[q]_{s1}; [q]_{s1}\}, \quad (\text{Ж.13})$$

где φ_C — коэффициент прочности шва приварки трубы к решетке, определяемый по 5.2.7.5.

Ж.4 Плечи изгибающих моментов в камерах (см. рисунки 15—18) вычисляют по формулам:

$$l_1 = 0,5(B_3 - B_p), \quad (\text{Ж.14})$$

$$l_2 = 0,5(B_3 - B_2). \quad (\text{Ж.15})$$

**Приложение И
(обязательное)**

Коэффициенты податливости элементов аппаратов воздушного охлаждения

И.1 Угловые податливости крышки от действия внутреннего давления и от действия болтового изгибающего момента вычисляются по формулам:

- от действия внутреннего давления

$$y_K^p = 10,9 \frac{B_0^3}{E s_{4A}^3} \left\{ \left[\varphi_1 + (\varphi_2 - \varphi_3) \left(\frac{s_{4A}}{s_{5A}} \right)^3 \right] \lambda_1 + \frac{1}{8} \left[\varphi_4 + (\varphi_5 - \varphi_6) \left(\frac{s_{4A}}{s_{5A}} \right)^3 \right] \Psi_{кр} \lambda_2 \right\}; \quad (\text{И.1})$$

- от действия болтового изгибающего момента

$$y_K^M = 10,9 \frac{B_0^3}{2 E_K s_{4A}^3 (L_p + B_p)} \left[\varphi_4 + (\varphi_5 - \varphi_6) \left(\frac{s_{4A}}{s_{5A}} \right)^3 \right] \lambda_2, \quad (\text{И.2})$$

где коэффициенты φ_1 — φ_6 вычисляются по формулам:

$$\varphi_1 = 1 + 0,85 \frac{R^2}{B_0^2} - 12,55 \frac{R^3}{B_0^3} + 13,70 \frac{H}{B_0} \frac{R^2}{B_0^2}, \quad (\text{И.3})$$

$$\varphi_2 = 8 \frac{H^3}{B_0^3} - 12 \frac{H}{B_0} \frac{R^2}{B_0^2} + 4 \frac{R^3}{B_0^3}, \quad (\text{И.4})$$

$$\varphi_3 = 12 \frac{H^2}{B_0^2} \frac{s_{6A}}{B_0} - 4 \frac{s_{6A}^3}{B_0^3}, \quad (\text{И.5})$$

$$\varphi_4 = 1 - 1,14 \frac{R}{B_0}, \quad (\text{И.6})$$

$$\varphi_5 = 2 \frac{H}{B_0} - 2 \frac{R}{B_0}, \quad (\text{И.7})$$

$$\varphi_6 = 2 \frac{s_{6A}}{B_0}. \quad (\text{И.8})$$

В формулах (И.3), (И.4), (И.6), (И.7) для крышек по рисунку 15 следует подставлять $\frac{R}{B_0} = 0$.

В формулах (И.1), (И.2) для крышек по рисунку 16б следует подставлять: $(\varphi_2 - \varphi_3) = 0$; $(\varphi_5 - \varphi_6) = 0$.

λ_1 — коэффициент, определяемый в зависимости от L_0/B_0 и η_K по графику, приведенному на рисунке И.1, или по приложению К;

λ_2 — коэффициент, определяемый в зависимости от L_0/B_0 и η_K по графику, приведенному на рисунке И.2, или по приложению К;

$$\text{где } \eta_K = \left\{ \begin{array}{l} 4,4 \frac{s_{4A}}{L_0} \left[\left(\frac{B_4 - B_0}{2s_{6A}} - 0,63 \right) \left(\frac{s_{6A}}{s_{4A}} \right)^4 + \left(\frac{H + s_{5A} - s_{6A}}{s_{4A}} - 0,63 \right) \left(\frac{s_{5A}}{s_{4A}} \right)^4 \right] \text{ — для крышек по рисункам 15, 16а, 17, 18} \\ 0,275 \frac{(B_4 - B_0)^4}{L_0 s_{4A}^3} \left(\frac{2s_{6A}}{B_4 - B_0} - 0,63 \right)^2 \text{ — для крышек по рисунку 16б} \end{array} \right\}. \quad (\text{И.9})$$

$\psi_{кр}$ — коэффициент, вычисляемый по формуле (106).

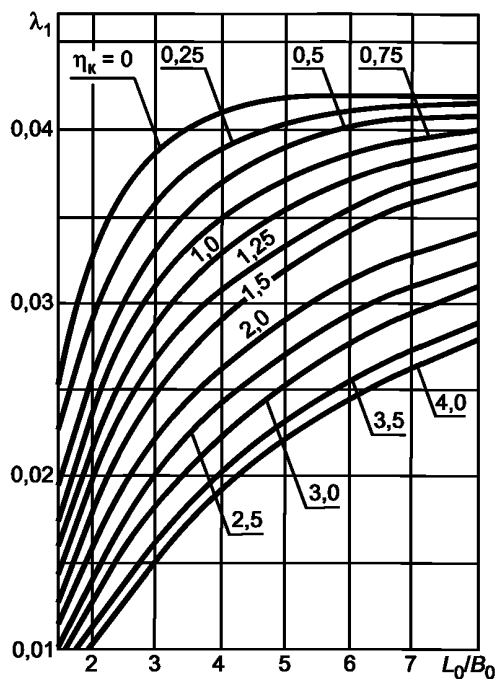


Рисунок И.1 — График коэффициента λ_1

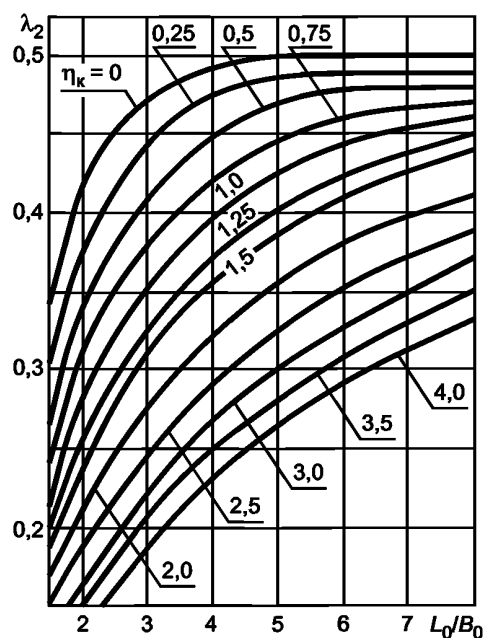


Рисунок И.2 — График коэффициента λ_2

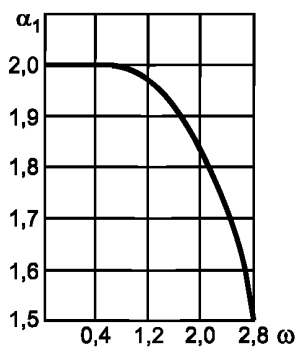


Рисунок И.3 — График коэффициента α_1

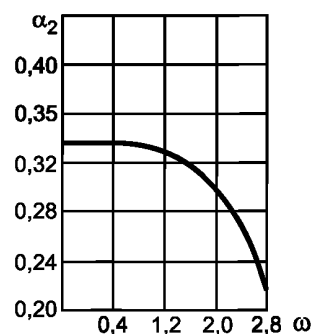


Рисунок И.4 — График коэффициента α_2

И.2 Угловые податливости решетки от действия внутреннего давления и болтового изгибающего момента вычисляются по формулам:

- от действия внутреннего давления

$$y_p^p = 0,23 \frac{B_T^3}{E_p s_{1A}^3} \left[\lambda_p (2\Psi_p + \lambda_p) \left(\frac{s_{1A}}{s_{3A}} \right)^3 + 1,7 (\Psi_p \alpha_1 + 4\alpha_2) \right]; \quad (И.10)$$

- от действия болтового изгибающего момента

$$y_p^M = 2,7 \frac{B_T}{2E_p s_{1A}^3 (L_p + B_p)} \left[2\lambda_p \left(\frac{s_{1A}}{s_{3A}} \right)^3 + 1,1\alpha_1 \right]; \quad (И.11)$$

где α_1 — коэффициент, определяемый в зависимости от ω по графику, приведенному на рисунке И.3, или по приложению К;

α_2 — коэффициент, определяемый в зависимости от ω по графику, приведенному на рисунке И.4, или по приложению К;

$\lambda_p, \Psi_p, \omega$ — коэффициенты, вычисляемые по формулам (Ж.5), (95) и (103).

И.3 Линейную податливость шпилек (болтов) y_6 определяют по ГОСТ 34233.4.

И.4 Линейную податливость прокладки вычисляют по формуле

$$y_n = \frac{h_n}{2E_n(L_p + B_p)b_n}. \quad (\text{И.12})$$

И.5 Коэффициент податливости фланцевого соединения крышки и решетки вычисляют по формуле

$$\eta_p = \frac{y_6 + (y_k^M + y_p^M)l_1^2 + \frac{y_k^p + y_p^p}{L_p B_p} l_1}{y_6 + y_n + (y_k^M + y_p^M)l_1^2}. \quad (\text{И.13})$$

Приложение К
(справочное)

Расчетные зависимости для определения величин,
приведенных в таблицах и на графиках

Коэффициент, приведенный в таблице Б.1, вычисляют по формуле

$$\Psi_0 = \eta_T^{7/3};$$

коэффициенты, приведенные в таблице 1, вычисляют по формулам:

$$\Phi_1 = \frac{\omega}{T_\Phi} \left[\text{ber}^2 \omega + \text{bei}^2 \omega + \frac{0,7}{\omega} (\text{ber}' \omega \text{bei} \omega - \text{bei}' \omega \text{ber} \omega) \right],$$

$$\Phi_2 = \frac{\omega}{T_\Phi} (\text{ber} \omega \text{ber}' \omega - \text{bei} \omega \text{bei}' \omega),$$

$$\Phi_3 = \frac{\omega}{T_\Phi} (\text{ber}'^2 \omega + \text{bei}'^2 \omega);$$

коэффициент, приведенный в таблице Г.2, вычисляют по формуле

$$A = \frac{0,91}{T_\Phi} \{ f_1(\omega) \text{bei}'' \chi - f_2(\omega) \text{ber}'' \chi + m_A (\text{ber}' \omega \text{ber}'' \chi + \text{bei}' \omega \text{bei}'' \chi) \},$$

а коэффициент, приведенный в таблице Г.3, вычисляют по формуле

$$B = \frac{0,91}{T_\Phi} \{ n_B [f_1(\omega) \text{bei}'' \chi - f_2(\omega) \text{ber}'' \chi] + \text{ber}' \omega \text{ber}'' \chi + \text{bei}' \omega \text{bei}'' \chi \},$$

где $T_\Phi = -f_2(\omega) \text{bei}' \omega - f_1(\omega) \text{ber}' \omega$,

$$f_1(\omega) = \frac{0,7}{\omega} \text{ber}' \omega + \text{bei} \omega,$$

$$f_2(\omega) = \frac{0,7}{\omega} \text{bei}' \omega - \text{ber} \omega,$$

χ — величина, принадлежащая отрезку $\chi \in [0, \omega]$ при $\omega \leq 3$ или отрезку $\chi \in [\omega - 3, 0]$ при $\omega > 3$, выбираемая таким образом, чтобы коэффициенты A или B соответственно принимали максимальные значения; ber'' , ber' , ber , bei'' , bei' , bei — функции Бесселя.

Коэффициент, приведенный на графике рисунка 11, вычисляют по формуле

$$\Phi_T = \frac{1}{\sqrt{1 + \lambda^4}};$$

коэффициент, приведенный на графике рисунка 12, вычисляют по формуле

$$A_y = \frac{1 - \cos \sqrt{\lambda_y}}{\cos \sqrt{\lambda_y}};$$

коэффициент, приведенный в таблице А.1, вычисляют по формулам:

$$A_p = 9,2 \frac{\beta_p^2 (1 - \beta_p^2)}{(1 - \beta_p^2)^2 - 4\beta_p^2 \ln \beta_p} \text{ при } \beta_p \leq 0,9;$$

$$A_p = \frac{13,8}{(1 - \beta_p)^3} \left[1 - \frac{5}{2} (1 - \beta_p) + \frac{61}{30} (1 - \beta_p)^2 - \frac{11}{20} (1 - \beta_p)^3 \right] \text{ при } \beta_p > 0,9;$$

коэффициенты, приведенные в таблице А.2, вычисляют по формулам:

$$A_{p1} = \frac{2}{\sin \beta_0 \cos^2 \beta_0} \ln \frac{1}{\beta_p};$$

$$A_{p2} = \frac{1,82 \sin^2 \beta_0}{(\cos \beta_0)^2} (1 + \sqrt{\beta_p});$$

$$B_{p1} = \frac{-1,06}{\sin \beta_0 \cos^2 \beta_0} \left[\ln \frac{1}{\beta_p} + \left(\frac{1}{\beta_p^2} - 1 \right) \left(0,3 \cos^4 \beta_0 + 1,5 \sin^2 \beta_0 - 0,5 \cos^2 \beta_0 + \sin^4 \beta_0 \right) \right];$$

$$B_{p2} = \frac{0,965 \sin^2 \beta_0}{(\cos \beta_0)^2} \left(\frac{1}{\beta_p^2} - 1 \right).$$

Коэффициенты, приведенные на графиках рисунка 19, вычисляются по формулам:

$$Z_F = \omega \frac{\operatorname{ch} \omega + \cos \omega}{\operatorname{sh} \omega + \sin \omega};$$

$$Z_M = \frac{\omega^2 \operatorname{sh} \omega - \sin \omega}{4 \operatorname{sh} \omega + \sin \omega}.$$

Коэффициент, приведенный на графике рисунка И.1, вычисляется по формуле

$$\lambda_1 = 0,0206 \left(\frac{L_0}{B_0} \right)^3 \sum_{m=1,2,3,\dots} \frac{1}{m^3} \left\langle \frac{[\alpha_m - (\alpha_m \operatorname{th} \alpha_m + 1) \operatorname{th} \alpha_m] \times \left[\frac{\eta_k [\alpha_m - (\alpha_m \operatorname{th} \alpha_m - 1) \operatorname{th} \alpha_m]}{2 + m \eta_k [\alpha_m - (\alpha_m \operatorname{th} \alpha_m - 1) \operatorname{th} \alpha_m]} - \frac{1}{m} \right]}{m} \right\rangle \sin \frac{\pi m}{2},$$

коэффициент, приведенный на графике рисунка И.2, вычисляется по формуле

$$\lambda_2 = 0,406 \frac{L_0}{B_0} \sum_{m=1,3,5,\dots} \frac{[\alpha_m - (\alpha_m \operatorname{th} \alpha_m - 1) \operatorname{th} \alpha_m] \sin \frac{\pi m}{2}}{m^2 \{ 2 + m \eta_k [\alpha_m - (\alpha_m \operatorname{th} \alpha_m - 1) \operatorname{th} \alpha_m] \}},$$

$$\text{где } \alpha_m = \frac{m \pi B_0}{2 L_0}.$$

Коэффициент, приведенный на графике рисунка И.3, вычисляется по формуле

$$\alpha_1 = \frac{Y_2 - Y_2 Y_1 - 4 Y_4 Y_3}{\omega (Y_2 Y_4 - Y_3^2)},$$

коэффициент, приведенный на графике рисунка И.4, вычисляется по формуле

$$\alpha_2 = \frac{Y_1 Y_3 + Y_3 - Y_2^2}{\omega^2 (Y_2 Y_4 - Y_3^2)},$$

где $Y_1 = \operatorname{ch} \omega \cos \omega$;

$$Y_2 = \frac{1}{2} (\operatorname{ch} \omega \sin \omega + \operatorname{sh} \omega \cos \omega);$$

$$Y_3 = \frac{1}{2} \operatorname{sh} \omega \sin \omega;$$

$$Y_4 = \frac{1}{4} (\operatorname{ch} \omega \sin \omega - \operatorname{sh} \omega \cos \omega).$$

УДК 66.023:006.354

МКС 71.120
75.200

Г02

ОКП 36 0000

NEQ

Ключевые слова: сосуды и аппараты, нормы и методы расчета на прочность, теплообменники, аппараты воздушного охлаждения

БЗ 2—2017/35

Редактор *Р.Г. Говердовская*
Технический редактор *И.Е. Черепкова*
Корректор *Е.Р. Ароян*
Компьютерная верстка *Ю.В. Половой*

Сдано в набор 20.12.2017. Подписано в печать 09.02.2018. Формат 60 × 84¹/₈. Гарнитура Ариал.
Усл. печ. л. 6,51. Уч.-изд. л. 5,89. Тираж 60 экз. Зак. 110.

Подготовлено на основе электронной версии, предоставленной разработчиком стандарта

ИД «Юриспруденция», 115419, Москва, ул. Орджоникидзе, 11.
www.jurisizdat.ru y-book@mail.ru

Издано и отпечатано во ФГУП «СТАНДАРТИНФОРМ», 123001, Москва, Гранатный пер., 4.
www.gostinfo.ru info@gostinfo.ru