

Машины землеройные
**РАБОЧЕЕ МЕСТО ОПЕРАТОРА
И ЗОНЫ ОБСЛУЖИВАНИЯ**

Притупленность кромок

Издание официальное

Предисловие

1 РАЗРАБОТАН Открытым акционерным обществом "Амкодор"
ВНЕСЕН Госстандартом Республики Беларусь

2 ПРИНЯТ Межгосударственным советом по стандартизации, метрологии и сертификации
(протокол № 18 от 18 октября 2000 г.)

За принятие проголосовали:

Наименование государства	Наименование национального органа по стандартизации
Азербайджанская Республика	Азгосстандарт
Республика Армения	Армгосстандарт
Республика Беларусь	Госстандарт Республики Беларусь
Республика Казахстан	Госстандарт Республики Казахстан
Кыргызская Республика	Кыргызстандарт
Республика Молдова	Молдовастандарт
Республика Таджикистан	Таджикгосстандарт
Туркменистан	Главгосинспекция "Туркменстандартлары"
Республика Узбекистан	Узгосстандарт
Украина	Госстандарт Украины

3 Настоящий стандарт представляет собой полный аутентичный текст международного стандарта ИСО 12508-94 "Машины землеройные. Рабочее место оператора и зоны обслуживания. Притупленность кромок"

4 ВВЕДЕН В ДЕЙСТВИЕ постановлением Госстандарта Республики Беларусь от 21 декабря 2000 г. № 31 непосредственно в качестве государственного стандарта Республики Беларусь с 1 июля 2001 г.

5 ВВЕДЕН ВПЕРВЫЕ

Настоящий стандарт не может быть полностью или частично воспроизведен, тиражирован и распространен в качестве официального издания на территории Республики Беларусь без разрешения Госстандарта Республики Беларусь

МЕЖГОСУДАРСТВЕННЫЙ СТАНДАРТ

**Машины землеройные
РАБОЧЕЕ МЕСТО ОПЕРАТОРА И ЗОНЫ ОБСЛУЖИВАНИЯ
Притупленность кромок****Earth-moving machinery
OPERATOR STATION AND MAINTENANCE AREAS
Bluntness of edges**

Дата введения 2001-07-01

1 Область применения

Настоящий стандарт устанавливает допустимые пределы остроты кромок и углов для уменьшения риска травмирования оператора или обслуживающего персонала при управлении и техническом обслуживании землеройной машины.

Настоящий стандарт распространяется на системы доступа по ГОСТ 29100, зоны обслуживания по ГОСТ 27921 и рабочее место оператора землеройных машин по ГОСТ 28764.

2 Нормативные ссылки

В настоящем стандарте использованы ссылки на следующие стандарты:

ГОСТ 27921-88 (ИСО 2860-83) Машины землеройные. Минимальные размеры смотровых отверстий
ГОСТ 28764-90 (ИСО 6165-87) Машины землеройные. Основные типы. Термины и определения
ГОСТ 29100-91 (ИСО 2867-80) Машины землеройные. Системы доступа

3 Технические требования

Кромки и углы элементов конструкции (рисунок 1) из твердых металлических и неметаллических материалов, способных повредить или порезать кожу человека, должны соответствовать требованиям 3.1 – 3.3.

3.1 Кромки деталей должны быть скруглены или притуплены до размера не менее 0,3 мм, как показано на рисунке 2, или ограждены защитной планкой. Защитную планку устанавливают на кромках толщиной до 1 мм включительно.

3.2 Радиус закругления наружных углов кабин или проемов для обслуживания и заостренных деталей должен быть не менее 4 мм.

3.3 Радиус закруглений поручней и кромок (углов) скоб должен быть не менее 5 мм.

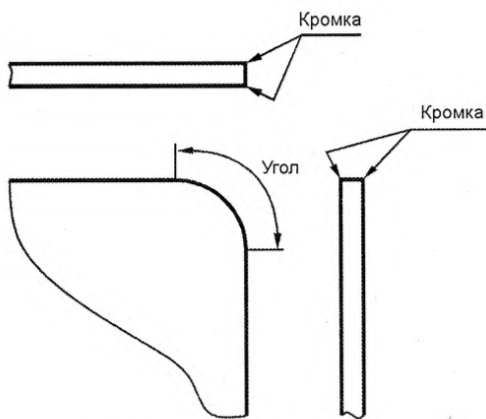
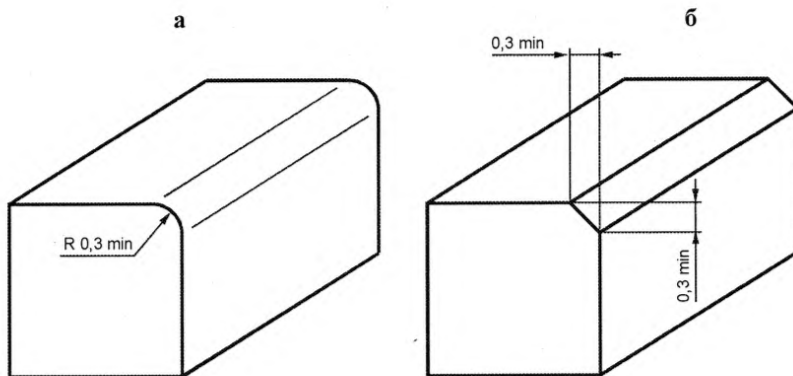


Рисунок 1 – Кромки и угол



а – радиус; б – фаска

Рисунок 2 – Радиус и фаска

УДК 629.114.2.042.2:006.354

МКС 53.100

Г45

ОКП 48 1000

Ключевые слова: машины землеройные, рабочее место оператора, зона обслуживания, притупленность кромок, радиус закругления, защитная планка
