

**ДОНЕЦКИЙ ПРОМСТРОЙНИИПРОЕКТ**

**ГОССТРОЯ СССР**

**МЕТОДИКА**  
**ОПРЕДЕЛЕНИЯ ПЕРИОДИЧНОСТИ**  
**УБОРКИ УГОЛЬНОЙ ПЫЛИ**  
**В ПРОИЗВОДСТВЕННЫХ ПОМЕЩЕНИЯХ**  
**ПРЕДПРИЯТИЙ ПО ОБОГАЩЕНИЮ**  
**И БРИКЕТИРОВАНИЮ**  
**УГЛЕЙ**

**Донецк-1975**

ДОНЕЦКИЙ ПРОМСТРОИНИИПРОЕКТ  
ГОССТРОЯ СССР

М Е Т О Д И К А

определения периодичности уборки угольной пыли  
в производственных помещениях  
предприятий по обогащению и брикетированию углей

УТВЕРЖДЕНО

Технологическим управлением  
по обогащению углей  
Минуглепрома СССР

30 октября 1974 г.

УТВЕРЖДЕНО

Управлением техники безопас-  
ности и промышленной санитарии  
Минуглепрома СССР

30 октября 1974 г.

Методика определения периодичности уборки угольной пыли производственных помещений предприятий по обогащению и брикетированию углей составлена в соответствии с требованиями "Правил безопасности на предприятиях по обогащению и брикетированию углей (сланцев)" (§ II.159).

Основные параметры периодичности уборки пыли установлены на основании экспериментальных исследований в промышленных условиях.

Методика составлена институтом " Донецкий Промстройини-проект" Госстроя СССР и согласована с Макнии, Востнии и ИОТТ Минуглепрома СССР.

Методика подготовлена к печати редакционно-издательским сектором Донецкого Промстройинипроекта.

Редакторы В.Ф.Демидова, Н.М.Енютина

Ответственный за выпуск С.З.Альтер



Государственный проектный научно-исследовательский институт промышленного строительства ( Донецкий Промстройинипроект), 1975.

## I. ОСНОВНЫЕ ПОЛОЖЕНИЯ

I.1. Периодичность уборки угольной пыли в производственных помещениях предприятий по обогащению и брикетированию углей зависит от интенсивности оседания угольной пыли на поверхности строительных конструкций (полы, стены, потолки и т.п.).

I.2. Предельно допустимое количество осевшей угольной пыли, после достижения которого необходимо производить ее уборку, определяется из условий взрывобезопасности и снижения светоотражательной способности поверхностей.

I.3. Опасность взрыва угольной пыли наступает при достижении условной взрывоопасной концентрации.

I.4. Под условной концентрацией понимается количество осевшей угольной пыли, приходящейся на единицу объема помещения. Количественное выражение взрывоопасной условной концентрации угольной пыли, называемое нижним пределом взрывчатости отложившейся пыли  $\delta$  отл, определяется по "Каталогу шахтопластов по взрывчатым свойствам угольной пыли" ("Недра, 1973).

I.5. При наличии метана в атмосфере помещений величина нижнего предела взрывчатости отложившейся пыли снижается путем умножения на коэффициент  $K_{\text{CH}_4} = 0,35$ .

I.6. Для фабрик, перерабатывающих угли различных шахтопластов, нижний предел взрывчатости отложившейся пыли принимается наименьшим из всех поступающих для обогащения углей.

I.7. Для углей всех шахтопластов с выходом летучих веществ менее 15% (кроме антрацитов) взрывчатость угольной пыли и величина нижнего предела взрывчатости устанавливаются Макнии и Востнии.

I.8. Минимально допустимые значения коэффициентов отражения поверхностей интерьера обогатительных фабрик составляют: для потолков -  $\rho_n = 0,5$ , для стен -  $\rho_c = 0,3$ . Предельные значения коэффициентов отражения наступают в случае, когда количество осевшей на поверхности угольной пыли достигает величин, приведенных в табл. I.

Таблица I

Вид отделки поверхности	Количество осевшей на поверхности угольной пыли, при котором отражательная способность поверхности снижается до допустимого минимума	
	$K_1$ для стен и других вертикальных поверхностей, мг/см <sup>2</sup>	$K_2$ для потолков, мг/см <sup>2</sup>
Известковая побелка по штукатурке или затирке	1,36	0,50
Окраска масляными, вододисперсионными и перхлорвиниловыми красками светлых тонов. Облицовка керамическими плитками	0,28	0,10

## 2. ОПРЕДЕЛЕНИЕ ИНТЕНСИВНОСТИ ОСЕДАНИЯ ПЫЛИ НА ПОЛЫ, СТЕНЫ И ПОТОЛКИ ПОМЕЩЕНИЙ

2.1. Периодичность уборки определяется для каждого помещения отдельно для полов, стен и потолков.

2.2. Интенсивность оседания угольной пыли определяется во взрывоопасных помещениях:

- а) на полах по условию взрывобезопасности;
- б) для стен, колонн и других вертикальных поверхностей по условию потери светостражательной способности и взрывобезопасности;
- в) для потолков только по условию потери светостражательной способности.

Во взрывоопасных помещениях - для стен и потолков только по условию потери светостражательной способности.

2.3. Для установления периодичности уборки производственных помещений вначале определяют интенсивность оседания угольной пыли в мг/см<sup>2</sup> в сутки.

2.4. Для определения интенсивности оседания угольной пыли в помещении устанавливают шесть пар стеклянных или металлических пластинок размером 6 x 9 см.

2.5. В каждом помещении, для которого определяется интенсивность оседания угольной пыли, в зависимости от фактуры отделки потолков и стен, берутся пластинки, внешняя сторона которых покрыта либо цементно-песчаным раствором, либо окрашена масляной краской. Первые имитируют оштукатуренные и неоштукатуренные кирпичные и бетонные поверхности, вторые - поверхности, покрытые масляными, перхлорвиниловыми и водоземulsionными красками или облицованные керамическими плитками.

2.6. Пластинки, имитирующие оштукатуренные и неоштукатуренные кирпичные и бетонные поверхности, изготавливаются путем нанесения на одну сторону 2-3 слоев цементно-песчаного раствора (состава 1:2 по весу), затворенного водой до сметанообразного состояния.

Пластинки пригодны для использования после затвердения раствора.

2.7. Пластинки, покрытые цементно-песчаным раствором (при имитации соответствующих поверхностей) перед взвешиванием высушиваются до постоянного веса в сушильном шкафу при  $t = 105-110^{\circ}$ .

2.8. Перед установкой пластинки взвешивают на аналитических весах с точностью до 0,0001 г и закрепляют в штативе попарно, сложив их неофактуренной стороной так, чтобы пыль оседала только на внешнюю сторону пластинки (рисунок). При этом три пары пластинок закрепляют в вертикальном, а другие три - в горизонтальном положении.

2.9. Штатив с закрепленными на нем пластинками устанавливается в помещении на высоте 20-50 см выше уровня пола в местах максимального пылеотложения, определяемого визуально. Место установки штатива должно быть защищено от сквозняков и случайных попаданий на пластинки брызг воды при уборке, а также от случайных толчков и значительной вибрации.

2.10. Через 7-10 суток пластинки вновь взвешиваются на аналитических весах. При этом пластинки, покрытые цементно-песчаным раствором, высушиваются до постоянного веса.

2.11. Интенсивность оседания пыли для данного помещения определяют по формуле

$$P = \frac{\sum_{i=1}^N (P_2 - P_1)}{N S T} \quad \text{мг/см}^2 \text{ в сутки,} \quad (I)$$

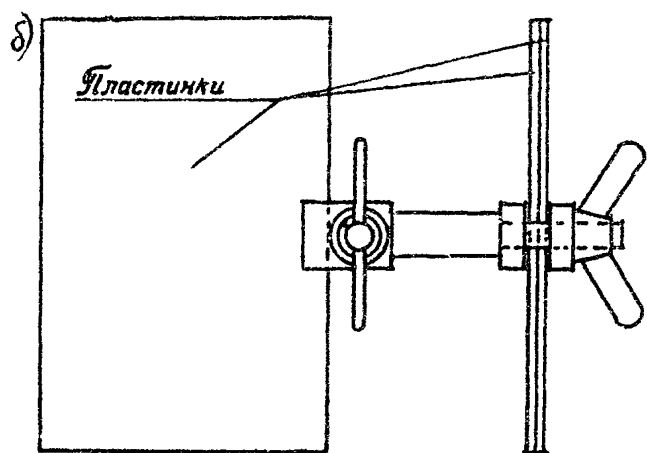
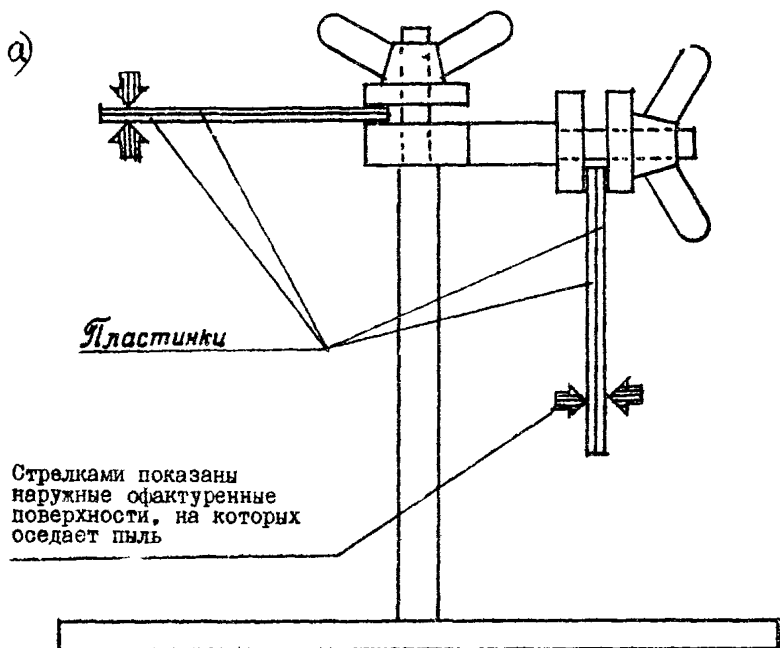


Схема штатива для определения интенсивности оседания угольной пыли :  
 а - вид сбоку; б - вид сверху.

где  $P$  – количество пыли в мг, оседающее на площадь  $1 \text{ см}^2$  в сутки;

$P_1$  – вес пластинки до начала опыта, мг;

$P_2$  – вес пластинки с осевшей на ней пылью, мг;

$N$  – количество пластинок;

$S$  – площадь оседания пыли на пластинке,  $\text{см}^2$ ;

$T$  – время проведения опыта, сутки.

2.12. Интенсивность оседания пыли на пол определяется по трем верхним горизонтальным пластинкам, фактуренным цементно-песчаным раствором; на стены и колонны – по трем вертикальным пластинкам с соответствующей фактурой и на потолок – по трем нижним горизонтальным пластинкам с соответствующей фактурой.

### III. ОПРЕДЕЛЕНИЕ ПЕРИОДИЧНОСТИ УБОРКИ ПЫЛИ В ПОМЕЩЕНИЯХ

3.1. Периодичность уборки пола по условию взрывобезопасности определяется по формуле

$$R_n = \frac{K_{сн_а} \cdot \delta_{отл} \cdot h}{10 \cdot P_n} \quad \text{сутки} \quad (2)$$

где  $R_n$  – периодичность уборки пола, сутки;

$K_{сн_а}$  – коэффициент, учитывающий влияние содержания метана в ат – атмосфере помещения на снижение нижнего предела взрывчатости отложившейся угольной пыли;

$\delta_{отл}$  – нижний предел взрывчатости отложившейся угольной пыли,  $\text{г/м}^3$ ;

$h$  – высота помещения, м;

$P_n$  – интенсивность оседания пыли на пол,  $\text{мг/см}^2$  в сутки.

3.2. Периодичность уборки стен, колонн и других вертикальных поверхностей строительных конструкций по условию взрывобезопасности определяется по формуле:

а) для помещений без колонн с однотипной фактурой покрытия

$$R_c = \frac{K_{сн_а} \cdot \delta_{отл} \cdot a \cdot b}{20 \cdot P_f \cdot (a+b)} \quad \text{сутки} \quad (3)$$

где  $R_c$  – периодичность уборки стен, сутки;

$a$  – ширина помещения, м;



- $\delta$  - длина помещения, м;  
 $P_{\delta}$  - интенсивность оседания пыли на вертикальные поверхности, мг/см<sup>2</sup> в сутки.

б) для помещений с колоннами и однотипной фактурой покрытия:

$$R_{ск} = \frac{K_{сн.а} \cdot \delta_{отл} \cdot a \cdot \delta}{10 \cdot P_{\delta} \cdot (2a + 2\delta + m \cdot c)} \quad \text{сутки} \quad (4)$$

- где  $R_{ск}$  - периодичность уборки стен и колонн, сутки;  
 $m$  - количество колонн в помещении, шт;  
 $c$  - периметр поперечного сечения одной колонны, м;

в) для помещений, у которых фактура покрытий стен неодинакова,

$$R_{с} = \frac{K_{сн.а} \cdot \delta_{отл} \cdot V}{10(P_{\delta_1} \cdot S_1 + P_{\delta_2} \cdot S_2)} \quad \text{сутки} \quad (5)$$

- где  $P_{\delta_1}$  - интенсивность оседания угольной пыли на поверхность фактуры покрытия первого типа, мг/см<sup>2</sup> в сутки;  
 $V$  - объем помещения, м<sup>3</sup>;  
 $S_1$  - площадь стен и колонн, покрытых фактурой первого типа, м<sup>2</sup>;  
 $P_{\delta_2}$  - интенсивность оседания угольной пыли на поверхность фактуры покрытия второго типа, мг/см<sup>2</sup> в сутки;  
 $S_2$  - площадь стен и колонн, покрытых фактурой второго типа, м<sup>2</sup>.

Оконные и дверные проемы включаются в общую площадь стен.

3.3. Периодичность уборки стен определяется также и по условию потери светоотражательной способности запыленной поверхности по формуле

$$R_{с} = \frac{K_1}{P_{\delta}} \quad \text{сутки} \quad (6)$$

где  $K_1$  - количество осевшей на стены угольной пыли, после достижения которого отражательная способность стен снижается до допустимого минимума, мг/см<sup>2</sup> (табл. I).

Из двух значений периодичности уборки, определяемых по условию взрывобезопасности (формулы 3,4,5) и по условию потери светоотражательной способности (формула 6), принимается меньшее.

3.4. Периодичность уборки потолков определяется только из условия потери светоотражательной способности по формуле

$$R_{\text{пт}} = \frac{K_2}{P_{\text{пт}}} \quad \text{сутки,} \quad (7)$$

где  $K_2$  - количество осевшей на потолок пыли, при котором отражательная способность потолка снижается до допустимого минимума, мг/см<sup>2</sup> (табл. I);

$P_{\text{пт}}$  - интенсивность оседания пыли на потолок, мг/см<sup>2</sup> в сутки.

3.5. Периодичность уборки помещений может корректироваться в сторону уменьшения в зависимости от местных санитарно-гигиенических условий и эстетических или организационных требований.

3.6. Для каждого изолированного производственного помещения фабрики количество оседающей пыли и периодичность уборки определяются два раза в год ( в летний и зимний периоды) или после существенного изменения технологии производства и поступления углей других пластов.

3.7. На основе полученных данных составляется и утверждается главным инженером предприятия график уборки угольной пыли для каждого производственного помещения.

3.8. Допускается применение осланцевания с полным покрытием слоя угольной пыли. Лаборатории ВГСЧ в присутствии лиц надзора фабрики не реже одного раза в квартал в местах интенсивного пылеотложения производят отбор проб пыли для проверки соответствия содержания в ней негорючих веществ установленной норме. По результатам замера и согласованию с местной горнотехнической инспекцией уточняется периодичность уборки пыли в производственных помещениях.

#### IV. ПРИМЕР ОПРЕДЕЛЕНИЯ ПЕРИОДИЧНОСТИ УБОРКИ УГОЛЬНОЙ ПЫЛИ

На фабрику поступает для обогащения уголь различных шахтопластов, при этом наименьшим нижним пределом взрывчатости обладает уголь пласта  $m_3$  шахты им. Бажнова комбината "Маневуголь"  $\delta = 28 \text{ г/м}^3$ . ("Каталог шахтопластов по взрывчатым свойствам угольной пыли".)

##### I. Исходные данные для расчета.

Полы бетонные. Стены кирпичные, општукатуренные, побеленные извесью. На высоту  $h_1 = 1,8 \text{ м}$  от пола стены облицованы керамическими плитками. Потолки бетонные, побеленные извесью.

Размеры помещения

длина  $a = 12$  м

ширина  $b = 6$  м

высота  $h = 5$  м

Метан в атмосфере помещения отсутствует.

2. Определяем интенсивность оседания угольной пыли на пол, стены и потолок, для чего устанавливаем в помещении штатив с шестью парами пластинок, 6 горизонтальных и три вертикальных пластинки покрыты цементно-песчаным раствором, остальные три вертикальные пластинки покрыты масляной краской. Взвешивание пластинок через 7 суток после их установки в помещении показало, что интенсивность оседания угольной пыли составляет ( по формуле I):

на верхнюю горизонтальную пластинку, покрытую цементно-песчаным раствором,

$$P_n = \frac{\sum_1^3 (P_2 - P_1)}{N \cdot S \cdot T} = \frac{(30818 - 30456) + (31755 - 31400) + (30800 - 30431)}{3 \cdot 6 \cdot 9 \cdot 7} \\ = 0,96 \text{ мг/см}^2 \text{ в сутки,}$$

где  $P_1$  - первоначальный вес пластинки, мг;

$P_2$  - вес пластинки с осевшей угольной пылью, мг;

$S$  - площадь пластинки  $6 \times 9 = 54 \text{ см}^2$ ;

$T$  - время нахождения штатива с пластинками в помещении 7 суток;

$N$  - количество пластинок 3 шт;

на нижнюю горизонтальную пластинку, покрытую цементно-песчаным раствором,

$$P_{ни} = \frac{\sum_1^3 (P_1 - P_2)}{N \cdot S \cdot T} = \frac{(30703 - 30608) + (30550 - 30533) + (31200 - 31187)}{3 \cdot 6 \cdot 9 \cdot 7} \\ = 0,04 \text{ мг/см}^2 \text{ в сутки;}$$

на вертикальную пластинку, покрытую цементно-песчаным раствором.

$$P_{в.} = \frac{\sum_1^3 (P_2 - P_1)}{N \cdot S \cdot T} = \frac{(30912 - 30840) + (31000 - 30943) + (31040 - 30969)}{3 \cdot 6 \cdot 9 \cdot 7} \\ = 0,17 \text{ мг/см}^2 \text{ в сутки;}$$

на вертикальную пластинку, покрытую масляной краской.

$$P_{б.} = \frac{\sum (P_i - P_i)}{N \cdot S \cdot T} = \frac{(20663-20540) + (20500-20480) + (21040-21014)}{3 \cdot 6 \cdot 9 \cdot 7} = 0,06 \text{ мг/см}^2 \text{ в сутки.}$$

Приведенные в примере данные по интенсивности оседания угольной пыли приняты по результатам натуральных замеров в одном из помещений Кальмиусской ЦОФ на отм. +26,0 м.

3. Определяем периодичность уборки угольной пыли с пола по условию взрывобезопасности (формула 2)

$$R_n = \frac{K_{сн.а.} \cdot \delta_{отл.} \cdot h}{10 \cdot P_n} = \frac{1 \cdot 28 \cdot 5}{10 \cdot 0,96} = 14 \text{ суток}$$

Окончательная периодичность уборки полов может быть установлен согласно организационным и санитарно-гигиеническим требованиям.

4. Определяем периодичность уборки угольной пыли со стен по условию взрывобезопасности, как для стен с неодинаковой фактурой покрытия (формула 5)

$$R_c = \frac{K_{сн.а.} \cdot \delta_{отл.} \cdot V}{10 (P_{б.} \cdot S_1 + P_{б.} \cdot S_2)} = \frac{K_{сн.а.} \cdot \delta_{отл.} \cdot V}{10 [P_{б.} (2\alpha + 2\beta)(h-h_1) + P_{б.2} (2\alpha + 2\beta) \cdot h_1]} = \frac{1 \cdot 28 \cdot 12 \cdot 6 \cdot 5}{10 \cdot 0,17 (2 \cdot 12 + 2 \cdot 6)(5 - 1,8) + 0,06 (2 \cdot 12 + 2 \cdot 6) \cdot 1,8} = 42,8 \text{ сут.}$$

5. Определяем периодичность уборки угольной пыли со стен по условию потери светоотражательной способности (формула 6) для оштукатуренной поверхности, как имеющей большую площадь по сравнению с поверхностью панелей, облицованных плитками. По табл. I принимаем  $K_T = 1,36 \text{ мг/см}^2$

$$R_c = \frac{K_T}{P_{б.}} = \frac{1,36}{0,17} = 8 \text{ суток}$$

Из двух значений  $R_c$  принимается меньшее.

6. Определяем периодичность уборки угольной пыли с потолка по условию потери им светоотражательной способности (формула 7). По табл. I принимаем  $K_2 = 0,50 \text{ мг/см}^2$

$$R_{пт} = \frac{K_2}{P_{пт}} = \frac{0,50}{0,04} = 12,5 \text{ суток.}$$

На основе полученных данных, а также исходя из санитарно-гигиенических и организационных требований принимается следующая периодичность уборки угольной пыли:

- а) со стен — один раз в 7 дней;
- б) с потолков — один раз в 10 дней.

## СО Д Е Р Ж А Н И Е

	Стр.
I. Основные положения . . . . .	3
II. Определение интенсивности оседания пыли на полю, стены и потолки помещений . . . . .	4
III. Определение периодичности уборки пыли в по- мещениях . . . . .	7
IV. Пример определения периодичности уборки . . . . .	9

Госстрой СССР  
Донецкий Промстройинипроект

**М Е Т О Д И К А**  
определения периодичности уборки угольной пыли  
в производственных помещениях  
предприятий по обогащению и брикетированию углей

Корректор Л.С.Шноль

Б1 03510. Подписано к печати 5. II. 1975 г. Объем 0,5 печ. л. Тираж  
1000 экз. Заказ № 50. Ротапринт Донецкого Промстройинипроекта.  
Цена 25 коп.