

МИНИСТЕРСТВО УГОЛЬНОЙ ПРОМЫШЛЕННОСТИ СССР

М Е Т О Д И К А
ОПРЕДЕЛЕНИЯ ПАРАМЕТРОВ ШУМА
НА РАБОЧИХ МЕСТАХ В ГОРНЫХ ВЫРАБОТКАХ,
ПОМЕЩЕНИЯХ И НА ТЕРРИТОРИИ
ШАХТНОЙ ПОВЕРХНОСТИ

МОСКВА — 1975

Министерство угольной промышленности СССР

СОГЛАСОВАНО

Зав. отделом охраны
труда ЦК профсоюза
рабочих угольной
промышленности
(подпись)

А.И. Горюн

27.06.75

УТВЕРЖДАЮ

Начальник Управления техники
безопасности и промышленности
(подпись) В.В. Вильчицкий

10.10.75

СОГЛАСОВАНО

Министерство здравоохранения
СССР

№ 122-14/1976-4
19.09.75

М Е Т О Д И К А

ОПРЕДЕЛЕНИЯ ПАРАМЕТРОВ ШУМА НА РАБОЧИХ
МЕСТАХ В ГОРНЫХ ВЫРАБОТКАХ, ПОМЕЩЕНИЯХ И
НА ТЕРРИТОРИИ ШАХТНОЙ ПОВЕРХНОСТИ

Москва
1975

СОДЕРЖАНИЕ

Стр.

1. Общие положения	4
2. Основные понятия и определения	5
3. Определяемые параметры	6
4. Измерительная аппаратура	7
5. Правила проведения и методы акустических измерений	8
6. Обработка результатов измерений	17
7. Гигиеническая оценка параметров шума на рабочих местах	20
8. Оформление и представление результатов акустических измерений на рабочих местах .	21

Приложения.

1. Перечень рекомендуемой измерительной аппаратуры	23
2. Блок-схемы измерительных трактов	25
3. Противоветровой экран	26
4. Звукопрозрачный и звуконепрозрачный футляр	27
5. Форма протокола акустических измерений на рабочих местах	28
6. Выполнение акустических расчетов	32
7. Гигиенические нормы ГН-1004-73	37

В настоящей методике содержатся указания по подготовке и проведению измерений параметров шума на рабочих местах в горных выработках угольных шахт, помещениях и территории шахтной поверхности, обработке и оформлению результатов измерений.

Методика разработана в соответствии с требованиями ГОСТ 20446-76 "Здания и сооружения промышленных предприятий. Методы измерения шума на рабочих местах", других действующих документов по нормированию и определению параметров шума, с учетом специфических условий труда рабочих и эксплуатации машин, механизмов и технологического оборудования на предприятиях угольной промышленности.

Методика предназначена для специальных служб производственных объединений по добыче угля (комбинатов) и организаций отрасли, занимающихся вопросами борьбы с производственными шумами.

Методика разработана отделом промсанитарии и спецодежды Машино.

В разработке методики принимали участие зав. отделом по борьбе с шумом и вибрацией горных машин В.Г. Грачев, зав. отделом промсанитарии и спецодежды к.т.н. Н.И. Расоолов, с.н.с. Н.В. Старченко, м.н.с. А.Ф. Разумова, ст. инженер Н.П. Черво-ненко.

1. ОБЩИЕ ПОЛОЖЕНИЯ

1.1. Настоящая методика устанавливает перечень и объем определяемых параметров шума на рабочих местах, методы проведения акустических измерений, способы гигиенической оценки условий труда по фактору шума, а также порядок обработки и представления результатов измерений.

1.2. Определение параметров шума на рабочих местах производится с целью:

- установления фактических параметров шума;
- выявления рабочих мест с неблагоприятными условиями труда по шумовому фактору;
- гигиенической оценки условий труда по фактору шума;
- получения исходных данных для разработки мероприятий по снижению шума и улучшению акустических условий труда.

Под рабочими местами с неблагоприятными акустическими условиями труда понимаются места, параметры шума на которых превышают допустимые для данных мест значения, а также рабочие места, где шум может привести к нарушению заданного технологического процесса или ослепить причиной появления опасной ситуации.

Гигиеническая оценка условий труда по шумовому фактору производится на основании сопоставления фактических уровней шума с предельно допустимыми значениями с учетом длительности его воздействия и характера.

1.3. Измерения могут производиться с анализом измеряемых величин (с помощью шумоизмерительной аппаратуры) непосредственно в процессе измерения на рабочем месте, а также с записью на магнитную ленту и последующим анализом в лабораторных условиях.

1.4. При проведении акустических измерений на рабочих местах, предусматривающих другие цели (контрольные измерения, оценку эффективности различных мероприятий по борьбе с шумом, научно-исследовательские работы и т.п.), организации-исполнители составляют рабочие методики, ко.эриэ должны сохранять основные положения настоящей методики

2. ОСНОВНЫЕ ПОНЯТИЯ И ОПРЕДЕЛЕНИЯ

Уровень звукового давления L в дБ — величина, вычисляемая по формуле

$$L = 20 \lg \frac{p}{p_0},$$

где p — действующее значение звукового давления стационарного сигнала или квазипиковое значение импульсного сигнала, соответствующее временной характеристике "импульс", Па ($\text{Н} \cdot \text{м}^{-2}$);
 $p_0 = 2 \cdot 10^{-5}$ Па, пороговая величина звукового давления.

Уровень звукового давления измеряется измерительным трактом, состоящим из шумомера и полосовых фильтров (приложения I и 2).

Уровень звука L_A в дБА — величина, вычисляемая по формуле

$$L_A = 20 \lg \frac{p_A}{p_0},$$

где p_A — среднеквадратичное значение звукового давления стационарного сигнала или квазипиковое значение импульсного сигнала, соответствующее временной характеристике "импульс", с учетом "коррекции А" (со сниженной чувствительностью на низких частотах, что соответствует чувствительности органа слуха) шумомера в Па.

Уровень звука измеряется шумомером при включении "коррекции А" и при отсутствии полосовых фильтров.

Нормируемыми параметрами постоянного или прерывистого шума являются уровни звуковых давлений L в дБ в октавных полосах частот со среднегеометрическими частотами 63, 125, 250, 500, 1000, 2000, 4000 и 8000 Гц; уровень звука дБА и для непостоянного шума — эквивалентный уровень звука L_g в дБА.

К постоянному шуму относят шум, уровни которого изменяются не более чем на 5 дБ за период наблюдения.

Прерывистым считается постоянный шум, который прерывается паузами продолжительностью в несколько часов, минут или секунд. При этом время, в течение которого шум остается постоянным, составляет интервал от одной секунды и более.

Непостоянным шумом считается шум, уровни которого во времени изменяются более чем на 5 дБ.

Эквивалентный уровень звука $L_{\text{э}}$ данного непостоянного шума представляет собой уровень постоянного, широкополосного неимпульсного шума, оказывающего такое же воздействие на человека, как и данный непостоянный шум.

Оценка шума производится с учетом поправок на суммарную длительность воздействия шума и его характер.

Характер шума — характеристика шума (тональный, импульсный), определяемая субъективным способом.

Тональный шум — шумовой сигнал, в котором прослушивается звук определенной частоты.

Импульсный шум — шумовой сигнал в виде импульсов продолжительностью до 200 мс или импульсов, следующих один за другим в интервалах более 10 мс и воспринимаемых, например, органом слуха человека, как следующие один за другим удары.

Суммарная длительность воздействия шума — общее время воздействия шума в течение рабочей смены для дня.

Длительность воздействия шума определяется хронометражом или расчетом на основании технической документации.

Средний уровень звукового давления вычисляется по данным измерений в точке либо группе точек.

Рабочее место — зона, оснащенная необходимыми техническими средствами, в которой совершается трудовая деятельность исполнителя или группы исполнителей, совместно выполняющих одну работу или операцию.

3. ОПРЕДЕЛЯЕМЫЕ ПАРАМЕТРЫ

3.1. На обследуемых рабочих местах определению подлежат: параметры шума; факторы внешней среды, влияние которых может (в значительной степени) исказить результаты измерений и привести к неверной оценке шума.

3.2. Определяемыми параметрами шума являются: октавные уровни звукового давления в полтонах со среднегеометрическими частотами 63, 125, 250, 500, 1000, 2000, 4000 8000 Гц, в дБ; уровень звука дБА (эквивалентный уровень звука дБА); суммарная длительность воздействия шума за рабочую смену (день) в мин.; характер шума; суммарный уровень звукового давления в дБ.

Октавные уровни звукового давления, уровень звука дБА, суммарная длительность воздействия и характер шума служат основными параметрами, определяющими гигиеническую характеристику условий труда по шумовому фактору на рабочих местах.

Суммарный уровень звукового давления служит контрольной величиной правильности измерения шума при записи на магнитную ленту.

5.3. Влияющими факторами внешней среды являются: шумовой фон и случайные помехи; скорость движения воздушной струи; магнитные наводки и электростатические поля.

Влияние факторов внешней среды учитывается введением поправок в результаты измерений.

4. ИЗМЕРИТЕЛЬНАЯ АППАРАТУРА

4.1. При проведении акустических измерений применяют шумомер или комплект шумоизмерительной аппаратуры, состоящий из шумомера и подключенного к нему октавного (третьоктавного, узкополосного) фильтра (анализатора, спектрометра и др.) или звукозаписывающих и анализирующих приборов.

Анализ шумов, записанных на магнитную ленту, производят в лабораторных условиях с помощью аналогичной аппаратуры.

Примерный перечень и блок-схемы рекомендуемой к применению шумоизмерительной аппаратуры приведены в приложениях I и 2.

Применяемая шумоизмерительная аппаратура должна соответствовать требованиям, изложенным в настоящем разделе.

4.2. Шумомеры по техническим и метрологическим требованиям должны соответствовать ГОСТ 17187-71.

4.3. Полосовые фильтры должны удовлетворять требованиям ГОСТ 17168-71.

4.4. Аппаратура для магнитной записи должна соответствовать требованиям ГОСТ 12392-71.

4.5. Суммарная нелинейность частотной характеристики измерительного тракта должна быть не хуже ± 2 дБ.

При наличии значительной — более ± 2 дБ — нелинейности частотной характеристики измерительного тракта в результате

измерений необходимо внести соответствующие поправки.

4.6. Калибровка приборов, входящих в измерительный тракт, должна производиться до и после измерений в соответствии с инструкциями к приборам.

4.7. Шумоизмерительная аппаратура должна иметь действующее свидетельство о Государственной поверке.

4.8. Измерительная аппаратура, применяемая для измерений в горных выработках, в зданиях и помещениях шахтной поверхности шахт, опасных по газу и пыли, должна иметь взрывобезопасное исполнение.

4.9. Скорость движения воздушной струи в местах измерения определяется с помощью анемометра в соответствии с инструкцией к прибору.

При скорости движения воздушной струи более 1 м/с или в условиях высокой запыленности воздуха измерения производятся с укрытием микрофона противоветровым экраном (приложение 3).

4.10. При необходимости проверку на наличие (отсутствие) магнитных наводок и электростатических полей производят с помощью установки измерительного микрофона в специальный футляр (методика проверки изложена в разделе 5, конструкции футляров приведены в приложении 4).

5 . ПРАВИЛА ПРОВЕДЕНИЯ И МЕТОДЫ АКУСТИЧЕСКИХ ИЗМЕРЕНИЙ

5.1. Перед проведением акустических измерений, а также в процессе измерений выявляют и контролируют влияние факторов внешней среды.

Влияние шумового фона и случайных помех определяется следующим образом. Производят измерения октавного уровня помех при неработающей машине. После чего измеряют суммарный октавный уровень (уровень помех плюс уровень шума, излучаемого работающей машиной). Если разность между измеренным суммарным октавным уровнем и октавным уровнем помех больше или равна 10 дБ, то влияние помех на результат измерения можно не учитывать. Если разность составляет от 6 до 9 дБ, то измеренного суммарного октавного уровня следует вычесть 1 дБ.

а при разности от 4 до 5 дБ — вычесть 2 дБ. При разности менее 4 дБ, а также в случаях сильного колебания уровней помех измерения проводятся только после устранения источника помех.

5.2. Проверку на наличие (отсутствие) магнитных наводок (в случае измерения шумомером с электродинамическим микрофоном) и электростатических полей (в случае измерения конденсаторным микрофоном) производят следующим образом. Измерительный микрофон помещают в экранирующий футляр и производят контрольные измерения с открытой и закрытой крышкой футляра. При отсутствии магнитных наводок показания шумомера будут резко отличаться, при наличии — будут одинаковыми, независимо от того, закрыта крышка футляра или нет.

5.3. В условиях магнитных наводок и электростатических полей измерения производят на расстоянии не менее 2 м от источника излучения этих помех. Полученные данные измерения пересчитывают на нужное расстояние (для рабочего места) в соответствии с разделом 6 методики.

5.4. При измерениях машины и оборудование, создающие шум на рабочих местах, должны работать в заданном технологическом режиме. При этом однорежимные машины должны работать в режиме номинальной нагрузки, многорежимные машины — в режиме работы с наибольшими уровнями шума или в режиме длительной эксплуатационной мощности.

5.5. На рабочих местах машинистов горных машин и оборудования принимают не менее двух измерительных точек, расположенных в горизонтальной плоскости на уровне головы работающего на расстоянии 0,5 м от последнего.

В горных выработках (забоях), ограниченных по высоте или ширине, а также в стесненных условиях измерительные точки располагают в середине выработки (забоя) по высоте или ширине (рис. 5.1. и 5.2.).

5.6. В горных выработках (забоях) на рабочих местах подземных рабочих (горнорабочих очистного забоя, подземных горнорабочих, забойщиков, крепильщиков по ремонту, проходчиков, других подземных профессий) измерения производятся в одной точке, расположенной на уровне головы работающего, на расстоянии 0,5 м от последнего или в середине рабочей зоны.

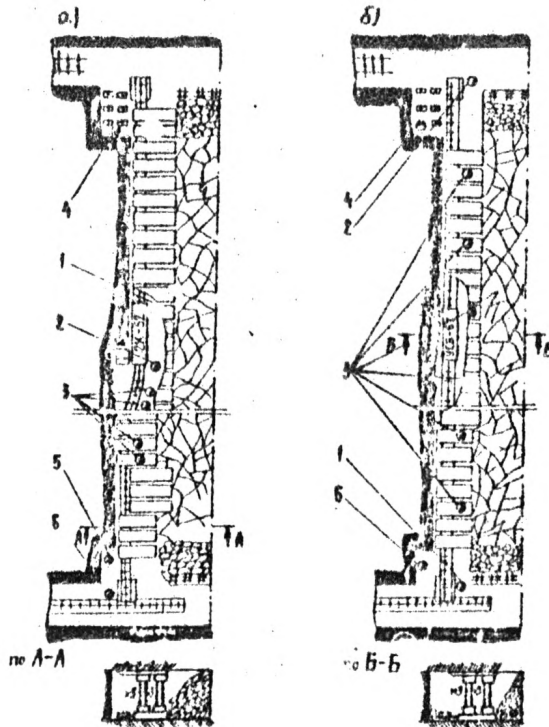


Рис. 5.1. Схема расположения измерительных точек в комбайновой (а) и струговой (б) лавах на рабочих местах горнорабочих очистного забоя: 1 — машинист угольного комбайна, струга; 2 — помощник машиниста угольного комбайна, струга; 3 — по зачистке секций механизированной крепи и управлению гидросистемой при передвиге секций крепи и конвейера; 4, 5 — по вземке угля; 6 — по управлению конвейером лавы.

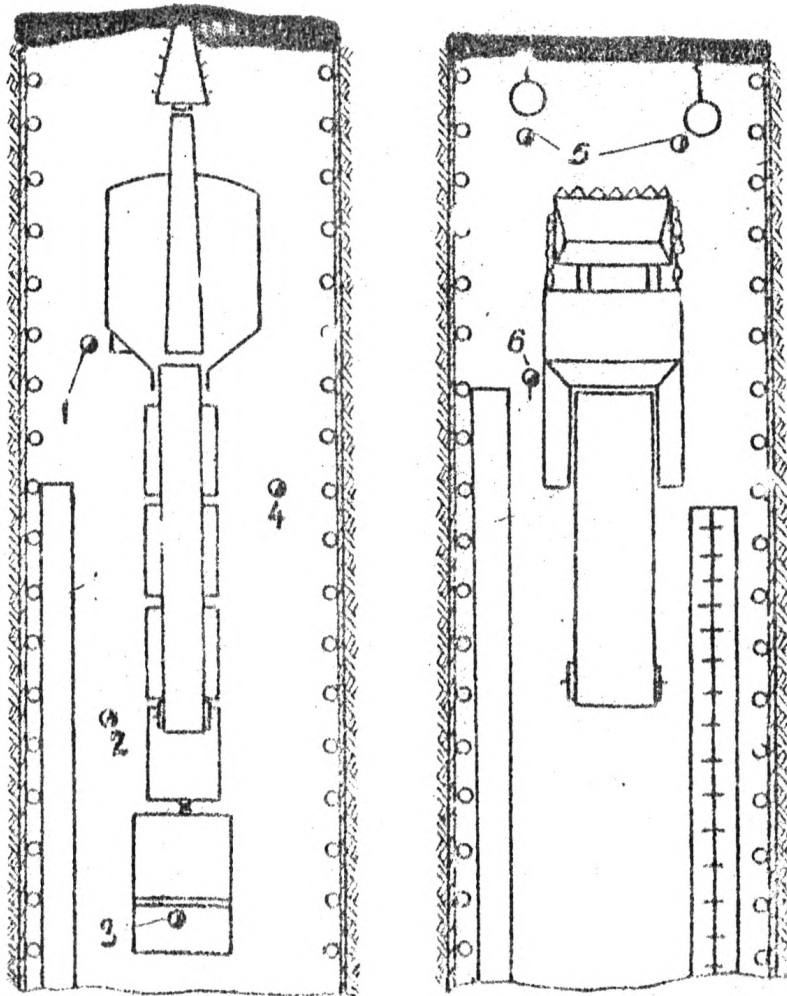


Рис. 5.2. Схема расположения измерительных точек в забоях подготовительных выработок при комбайновой проходке (а) и буроварным способом (б) на рабочих местах: 1 - машиниста проходческого комбайна; 2 - проходчика по разравниванию горной массы в вагонетке; 3 - машиниста электровоза; 4 - проходчика по управлению ленточным конвейером проходческого комбайна; 5 - проходчики по бурению шпуров; 6 - проходчик по управлению породопогрузочной машиной

В стесненных условиях горных выработок (забоев) измерительную точку располагают в середине выработки (забоя) по высоте или ширине (рис. 5.1. и 5.2.).

5.7. В производственных помещениях шахтной поверхности расположение точек измерений принимают:

а) в помещениях с однотипным оборудованием — не менее чем на трех рабочих местах в средней части помещения (при индивидуальном обслуживании) на уровне головы работающего на высоте 1,5 м над уровнем пола или рабочей площадки;

б) для аналогичных условий при обслуживании одним лицом группы машин — не менее трех точек, размещенных равномерно по обслуживаемой площади на уровне головы работающего или на высоте 1,5 м над уровнем пола или рабочей площадки;

в) в помещениях со смешанным размещением разнотипного оборудования — между машинами или в центре каждой группы машин (рис. 5.3. и 5.4.) на уровне головы работающего или на высоте 1,5 м над уровнем пола или рабочей площадки.

5.8. На территории, прилегающей к зданиям с нормируемым в них уровнями шумов, измерения производятся в точках, расположенных на высоте 1,5 м от поверхности земли и удаленных на 2 м от стен зданий.

5.9. На территории жилых районов и площадок отдыха, прилегающих к промплощадке шахты, разреза, измерения производятся на высоте 1,5 м от поверхности земли в точках, расположенных на границе зданий, сооружений или зеленых насаждений (рис. 5.5.) Измерительные точки должны иметь привязку к плану местности.

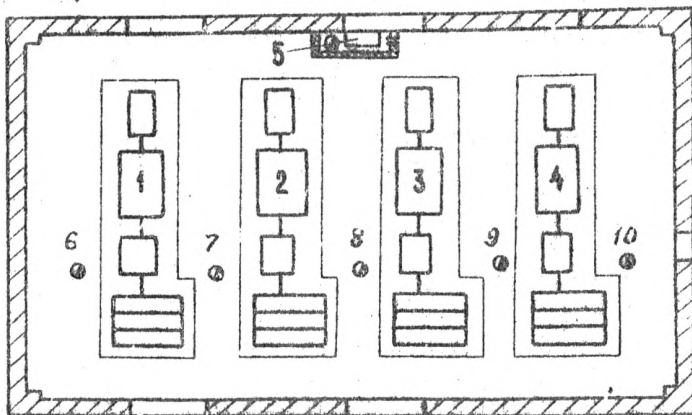
5.10. В кабинах самоходных машин и транспортных средств измерения производят в середине кабины в одной точке на уровне головы работающего.

5.11. Если в назначенных точках провести измерения невозможно (например, при наличии магнитных полей, по условиям безопасности, других факторов внешней среды), выбирают новую точку, измерения на расстоянии 2–5 м от назначенной, а полученные результаты пересчитываются в соответствии с разделом 6 методики.

5.12. В каждой точке измерения повторяют не менее трех раз и результаты усредняются.

a)

- 13 -



b)

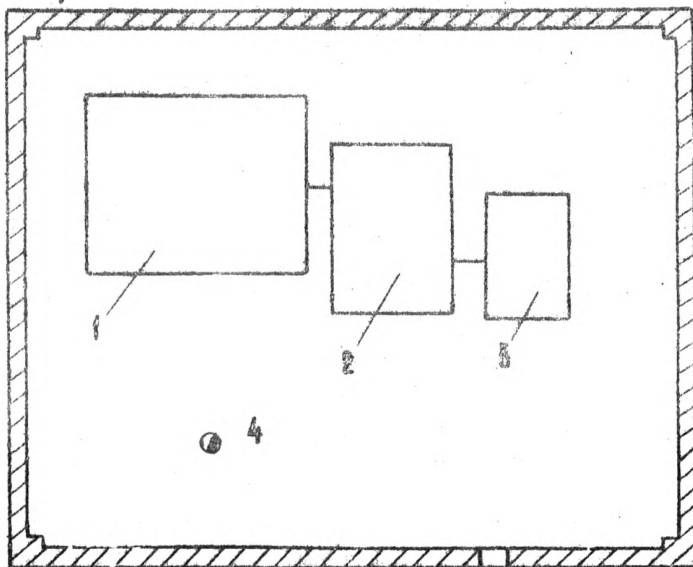


Рис. 5.3. Схема расположения измерительных точек: а) в помещении шахтных компрессорных установок: 1,2,3,4- компрессоры; 5,6,7,8,9,10 -точки измерения; б) в помещении шахтной подъемной машины; 1,2,3 - оборудование подъемной машины; 4 - точка измерения

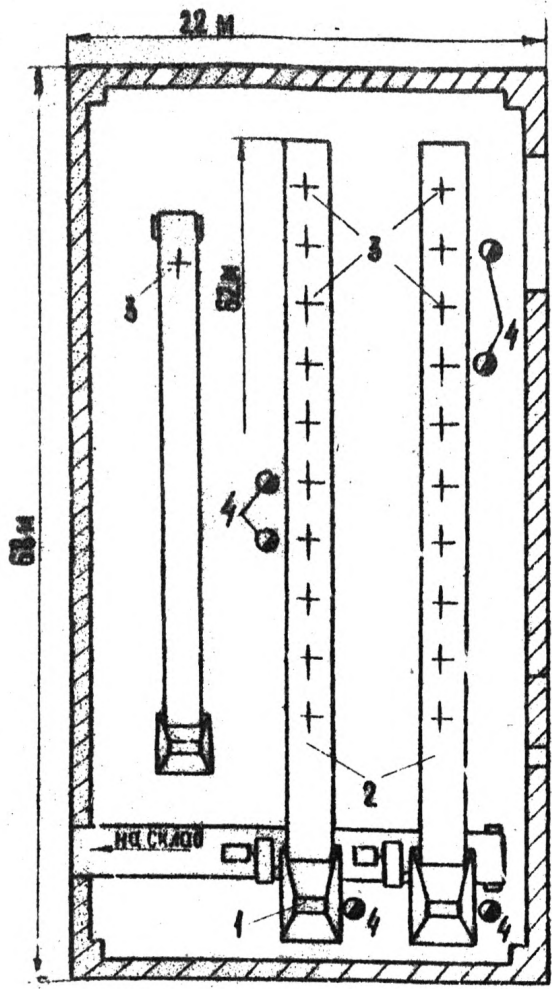


Рис. 5.4. Схема расположения измерительных точек в помещении погрузки угля обогатительной фабрики на рабочих местах люковых: 1 - люк погрузки угля в железнодорожные вагоны; 2 - ленты конвейера; 3 - люки выпуска из бункеров; 4 - точки измерения

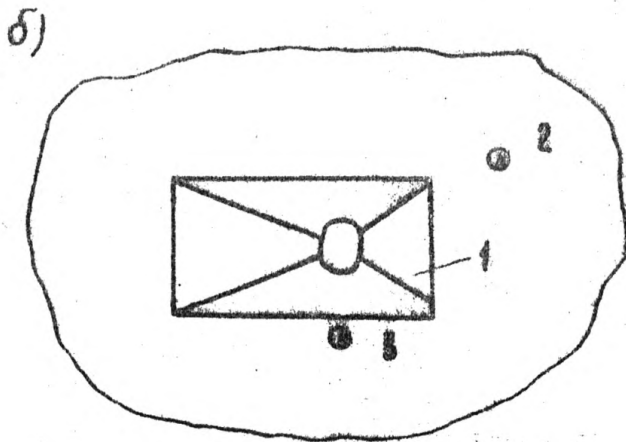
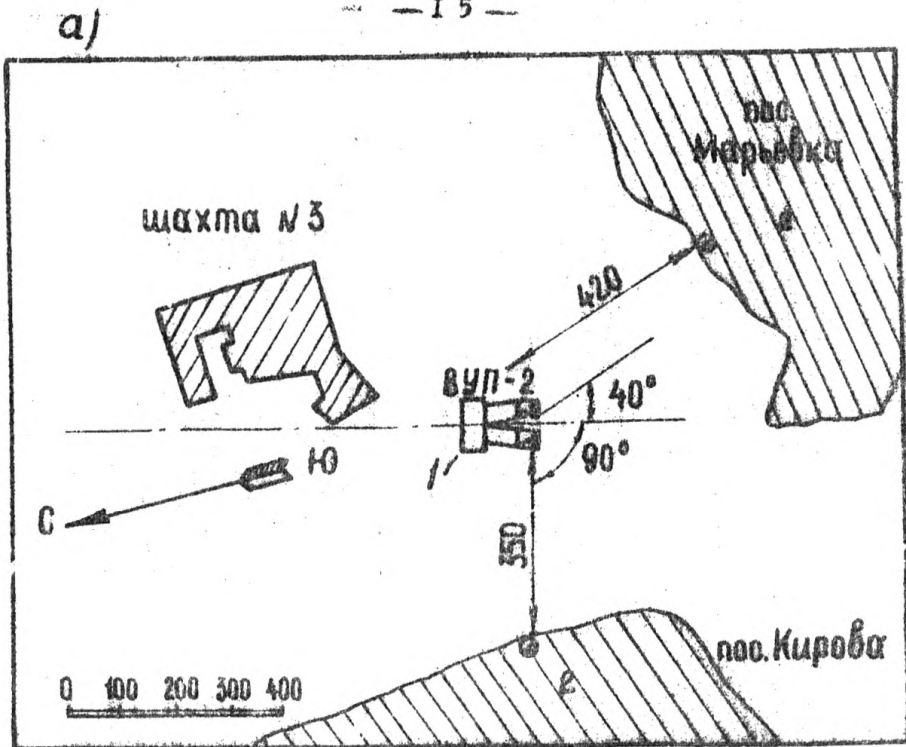


Рис. 5.5. Схема расположения измерительных точек на территории жилого массива (а) и на рабочих местах машиниста и помощника машиниста бурового станка (б): а) 1 - источник шума, вентилятор главного проветривания; 2 - жилые районы; б) 1 - буровой станок; 2 - рабочее место помощника машиниста; 3 - рабочее место машиниста; ● - точки измерения.

5.13. Отсчет показаний по шкале прибора производится с точностью до 1 дБ.

5.14. Микрофон шумомера при измерениях ориентируется на геометрический центр источника шума; при значительных габаритных размерах источника — по нормали к его продольной оси или в направлении наиболее шумного узла. При проведении измерений микрофон должен быть удален на расстояние не менее 0,5 м от производящего измерения.

5.15. Уровень шума дБА отсчитывается по шкале шумомера, включенного на частотную характеристику "А" и временную характеристику "медленно".

5.16. Суммарный уровень шума при записи шума на магнитную ленту отсчитывается по шкале шумомера, включенного на линейную частотную характеристику и положение "медленно".

5.17. Октавные уровни звукового давления определяются с помощью анализатора или шумомера и присоединенного к нему октавного фильтра. При этом шумомер включается на частотную характеристику "фильтр" и положение "медленно".

Примечание. Аналогичная установка шумомера производится при записи шума на магнитную ленту. Магнитная запись должна производиться в течение 3-5 мин.

5.18. Импульсные шумы измеряют с помощью шумомера, включенного на временную характеристику "импульс".

5.19. Отсчет показаний по шкале шумомера берется:

- а) для постоянных шумов — по среднему положению стрелки;
- б) для импульсных и непостоянных шумов — по максимальному отклонению стрелки прибора.

5.20. Измерения непостоянных шумов производится в течение наиболее шумных 30 минут рабочей смены.

При этом эквивалентные уровни рассчитываются с учетом хронометражных данных по формуле (3) раздела 6, п.3.

5.21. Временные интервалы действия шума в течение рабочей смены (дня) определяются хронометражными наблюдениями или расчетным путем на основании технической документации.

5.22. Результаты измерений вносятся в протокол акустических измерений на рабочих местах (приложение 5).

6. ОБРАБОТКА РЕЗУЛЬТАТОВ ИЗМЕРЕНИЙ

6.1. В результате измерений должны быть внесены поправки к показаниям измерительных приборов (на шумовой фон, случайные помехи, противоветровой экран, частотные и др.).

6.2. Средний уровень звукового давления дБ, дБА (по энергии) вычисляется по данным измерений в точке (группе точек) по формуле

$$L = 10 \lg \sum_{i=1}^n 10^{0,1 L_i} - 10 \lg n, \quad (1)$$

где L_i — i -тый из усредняемых уровней;
 $i = 1, 2, 3, \dots, n$ (число замеров);

или по формуле

$$L = \frac{1}{n} \sum_{i=1}^n L_i, \quad (2)$$

если разность между наибольшим и наименьшим значением усредняемых уровней не превышает 7 дБ (дБА).

Примечание. Первый член формулы (1) может быть вычислен по таблице сложения уровней звукового давления (таблица 6.1.).

6.3. Для рабочих мест в горных выработках эквивалентный уровень звука (по энергии) — L_e дБА величина, вычисляемая по формуле

$$L_e = 10 \lg \left(\frac{1}{100} \sum_{i=1}^n t_i \cdot 10^{0,1 L_i} \right), \quad (3)$$

где L_i — средний уровень звука класса i , дБА;
 t_i — время воздействия звука класса i в процентах от общего времени наблюдения.

Вычисление L_e производится в следующей последовательности:

а) данные измерений — уровни звука дБА — разбивают на группы, соответствующие каждому принятому за постоянную времени измерения интервалу;

б) определяют средние уровни звука данных интервалов наблюдения (например, в течение пяти последовательных интервалов измерений по 10 с каждый ($n=5$)) за гистрированы

Таблица 6.1

Таблица сложения уровней
звукового давления

Разность двух оцениваемых уровней, дБ (дБА)												
	0	1	2	3	4	5	6	7	8	9	10	15
Добавка к боль- шему уровню, дБ (дБА)	3	2,5	2	1,8	1,5	1,2	1	0,8	0,6	0,5	0,4	0,2

Таблица 6.2

Значение поправки на затухание шума
в горных выработках

Октавная полоса, Гц	Значение поправки К в функции расстояния от рабочего места в м				
	1	2	3	4	5
63	1,000	1,013	1,021	1,026	1,031
125	1,000	1,035	1,057	1,073	1,086
250	1,000	1,047	1,077	1,099	1,116
500	1,000	1,036	1,059	1,055	1,088
1000	1,000	1,044	1,072	1,093	1,110
2000	1,000	1,036	1,058	1,047	1,087
4000	1,000	1,030	1,049	1,052	1,073
8000	1,000	1,058	1,092	1,123	1,145

изменении уровней: в интервале L_1 — от 82 до 95 дБА; L_2 — от 88 до 97 дБА; L_3 — от 96 до 102 дБА; L_4 — от 84 до 96 дБА и L_5 — от 94 до 102 дБА. Соответствующие средние уровни звука класса будут: $L_1 = 88$; $L_2 = 92$; $L_3 = 99$; $L_4 = 92$ и $L_5 = 98$ дБА;

в) устанавливают классы звука. Так, к первому классу звука относятся уровни 88, ко второму — 92 и к третьему — 99 дБА;

г) определяют доли воздействия звука i -го класса в процентах от общего времени наблюдения (так, время воздействия звука первого класса составляет 10, второго — 20 и третьего — 20 с. Общее время наблюдения составляет $T=10 \times 5 = 50$ с. Действие звука соответствующего класса составит: с уровнем 88 дБА — 20; 92 дБА — 40 и 99 дБА — 40%;

д) вычисляют эквивалентный уровень звука L_e по формуле (3).

Примечание. Измерения производят в течение наиболее шумных 30 минут рабочей смены. Поправка на суммарную длительность воздействия шума в течение смены (длн) в этом случае не учитывается.

6.4. Для рабочих мест в производственных помещениях шахтной поверхности эквивалентные уровни звука рассчитываются в соответствии с ГОСТ 20445-75.

6.5. Суммарный уровень звукового давления вычисляют по формуле

$$L_c = L_{\max} + \Delta, \quad (4)$$

где Δ — величина, определяемая по табл. 6.1. К максимальной из двух складываемых уровней прибавляют добавку, соответствующую разности этих уровней. После сложения этих уровней к их сумме прибавляют третью и т.д.

Аналогично вычисляют уровень звука в дБА.

6.6. Пересчет уровней звукового давления (октавных, суммарного, уровня звука дБА) L_a , измеренных в точке, отстоящей от исследуемого рабочего места на расстоянии r_2 , производят по формуле:

а) для свободного звукового поля (для рабочих мест на поверхности)

$$L = L_2 + 20 \lg \frac{r_2}{r_1}, \text{ дБ (дБА)}, \quad (5)$$

где L — расчетный уровень звукового давления в точке на рабочем месте на расстоянии $r_1 = 1$;

L_2 — уровень звукового давления, измеренный на расстоянии r_2 от исследуемого рабочего места (точки);

б) для помещений

$$L = L_2 + 20 \lg \frac{r_2}{r_1} + 3, \text{ дБ (дБА)} \quad (6)$$

в) для горных выработок

$$L = KV, \text{ дБ (дБА)}, \quad (7)$$

где K — поправка в дБ, определяемая по табл. 6.2.;

V — величина уровня звукового давления, измеренного на расстоянии r_2 от исследуемого рабочего места (точки).

6.7. Окончательные результаты округляются до целого числа децибел. Измеренные и рассчитанные величины уровней шума вносятся в протокол акустических измерений на рабочих местах (приложение 5).

7. ГИГИЕНИЧЕСКАЯ ОЦЕНКА ПАРАМЕТРОВ ШУМА НА РАБОЧИХ МЕСТАХ

7.1. Гигиеническая оценка параметров шума на рабочих местах позволяет установить соответствие акустических условий труда гигиеническим нормам и производится на основании сопоставления фактических параметров шума с предельно допустимыми значениями для данного рабочего места. (Гигиенические нормы допустимых уровней шума на рабочих местах приведены в приложении 7).

7.2. Рекомендуется следующий порядок выполнения акустических расчетов:

а) измеренные фактические октавные уровни звукового

давления наносят на бланк диаграммы (приложение 5) в точках, соответствующих среднегеометрической частоте октавной полосы;

б) учитывая суммарную длительность воздействия шума в течение рабочей смены и его характер, определяют величину поправок;

в) корректируют установленные для данного рабочего места допустимые октавные уровни звукового давления на величину поправок;

г) наносят полученные откорректированные уровни на бланк диаграммы в точках, соответствующих среднегеометрической частоте октавной полосы.

Считают, что шум на рабочем месте соответствует гигиеническим нормам, если фактические октавные уровни звукового давления на графике диаграммы расположены ниже откорректированной (на величину поправок) нормативной кривой.

Величина превышения шума дБ определяется максимальной величиной разности между фактическим октавным уровнем звукового давления и допустимым его значением в любой октавной полосе нормируемого диапазона частот.

7.3. Оценка уровня звука дБА, а также эквивалентного уровня звука дБА производится аналогично и степень превышения допустимых значений устанавливается по величине разности между фактическим измеренным уровнем звука дБА (эквивалентным уровнем звука дБА) и откорректированным на величину поправок допустимым уровнем звука дБА (примеры выполнения акустических расчетов по оценке шума приведены в приложении 6).

7.4. Данные по гигиенической оценке вносят в протокол акустических измерений на рабочих местах (приложение 5).

8. ОФОРМЛЕНИЕ И ПРЕДСТАВЛЕНИЕ РЕЗУЛЬТАТОВ АКУСТИЧЕСКИХ ИЗМЕРЕНИЙ НА РАБОЧИХ МЕСТАХ

8.1. На обследуемое рабочее место составляют "Протокол акустических измерений на рабочем месте" (приложение 5) в 3 экз. В протоколе приводят основные данные об объекте и объеме исследований: схемы размещения источников шума и рабочих мест, условия измерений, перечень шумоизмерительной и специальной аппаратуры и приборов, первичные данные измерений, расчетные величины, оценку рабочих мест по фактору шума, выводы и заключение по результатам измерений. В протоколе также должно

быть приведено наименование нормативного документа и обоснование принятых в качестве допустимых значений уровней шума.

8.2. Протоколы акустических измерений на рабочих местах направляет: предприятию - I квт.; производственному объединению по добыче угля (комбинату), организации, в систему которой входит данное предприятие - I квт.; I квт. остается в организации, проводившей измерения.

П Р И Л О Ж Е Н И Я

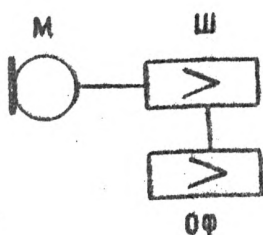
Перечень

рекомендуемой измерительной аппаратуры

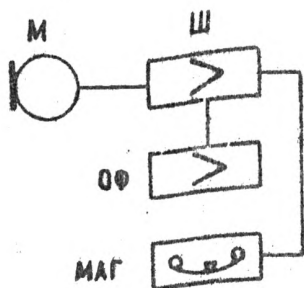
Наименование	Тип	Назначение	Изготовитель
1	2	3	4
1. Шумовиброизмерительный комплект в искробезопасном исполнении	ШВК-1Х)	Измерение нормируемых параметров шума и вибрации на рабочих местах, определение шумовых и вибродинамических характеристик горных машин и оборудования в угольных шахтах, опасных по пыли и газу, на предприятиях угольной промышленности	Завод "Виброприбор", г. Таганрог
2. Измеритель шума и вибрации	ИШВ-1	То же, общего назначения (кроме применения в шахтах, опасных по пыли и газу)	Завод "Виброприбор", г. Таганрог
3. Акустический комплект № 3 (переносной)	-	Измерение нормируемых параметров шума на рабочих местах и определение шумовых характеристик, общего назначения	ГДР, фирма RFT
4. Акустический комплект № 6	-	Для автоматического частотного анализа шумов в диапазоне частот 20 Гц-12,5 кГц в лабораторных условиях	ГДР, фирма RFT
5. Акустический комплект № 9	-	Для испытаний и проверки акустических приборов в лабораторных условиях	ГДР, фирма RFT
6. Акустический комплект № 10	-	Измерение среднего уровня звукового давления, общего назначения	ГДР, фирма RFT

I	2	3	4
7. Шумомер с набором октавных фильтров	3507, 2209 2203+1613 и др.	Измерение нормируемых параметров шумов на рабочих местах и шумовых характеристик, общего назначения	Дания, фирма "Брюль и Кьер"
8. Анализатор с самописцем	1614+2305, 3332, 3347	Лабораторный частотный анализ шумов	Дания, фирма "Брюль и Кьер"
9. Крыльчатый анемометр	АСО-3 и др.	Измерение скорости движения рудничного воздуха в местах акустических измерений	Отечественного производства
10. Магнитофон	Весна -305, Весна -306, Весна - 3, Романтик-3, Репортер-6, и др.	Запись шумов на магнитную ленту, общего назначения	Отечественного производства
11. Секундомер	СМ-60	Измерение времени воздействия шума	Отечественного производства
12. Противоветровой экран	-	Защита микрофона от влияния воздушных струй	2
13. Экранирующий футляр	-	Выявление источников магнитных и электростатических полей	1

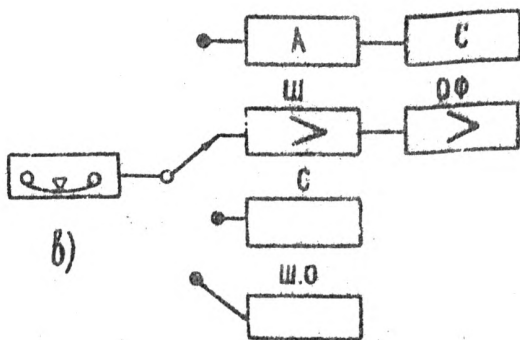
х) Допускается использование аппаратуры другого типа во взрывобезопасном исполнении с аналогичными характеристиками.



а)

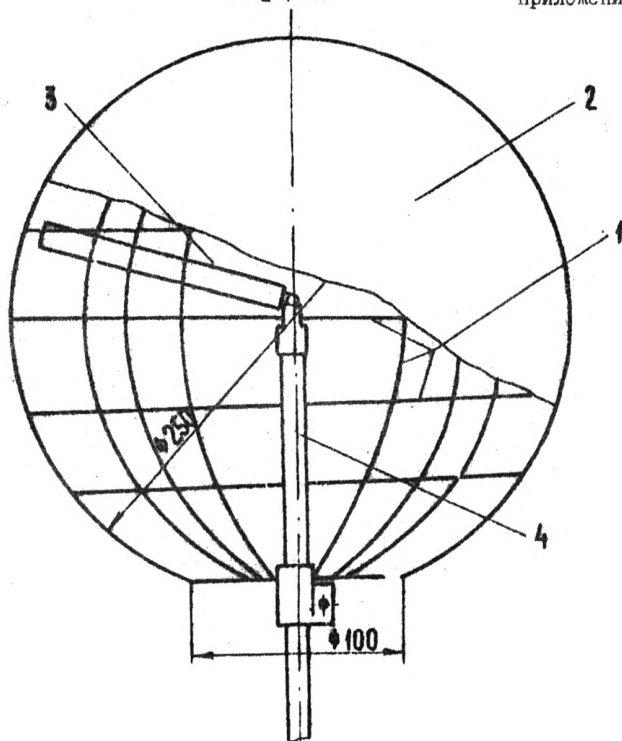


б)



в)

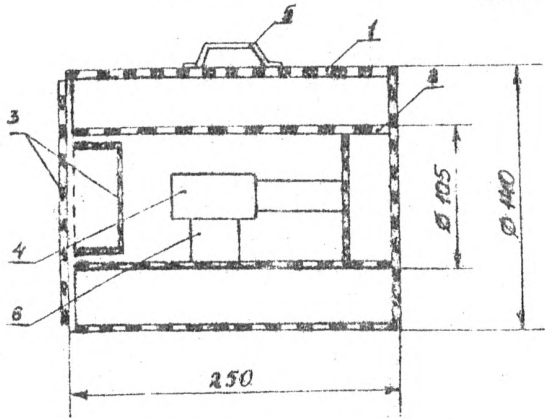
Блок-схемы измерительных трактов: а) для измерений на рабочих местах с получением данных при измерении; б) с магнитной записью; в) для лабораторного анализа. М - измерительный микрофон; Ш - шумомер; ОФ - октавные фильтры; МАГ - магнитофон; А - анализатор; ШО - шлейфовый осциллограф; С - самоисос



Противоветровой экран. 1 - каркас (стальная проволока диаметром 1,5 - 3,0 мм, шаг 50-60 мм); 2 - чехол (стеклоткань, капроновая, шелковая и т.п. ткани); 3-измерительный микрофон; 4 -штатив

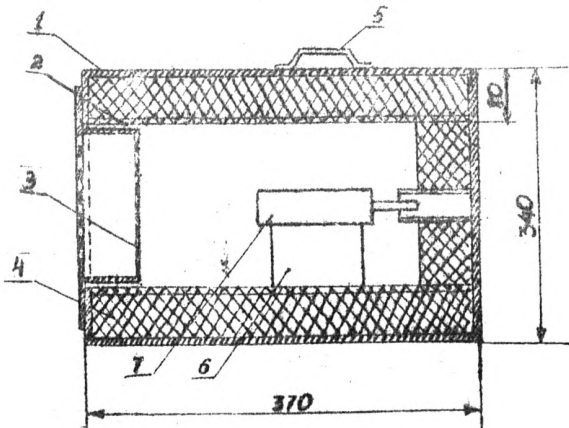
Величина поправок в дБ для чехла из стеклоткани Э-0,1 ГОСТ 8481-61

Толщина, мм	Частота, Гц									
	1000	1250	1600	2000	2500	3150	4000	5000	6300	8000
0.1	0	2	3	3	3	1	5	7	0	8
0.25	0	6	11	3	8	9	15	11	2	12



Двойной звукопрозрачный футляр

1,2 - наружный и внутренний звукопрозрачные экраны (листовая сталь толщиной 1,2 - 1,5 мм; коэффициент перфорации не менее 20%; диаметр отверстий 3-5 мм); 3- звукопрозрачная крышка; 4 - измерительный микрофон; 5 - ручка; 6 - подставка под микрофон



Незвукопрозрачный футляр

1,2 - наружная и внутренняя обшивка футляра (дерево, пластмасса толщиной до 2 мм); 3 - звукопрозрачная крышка; 4 - звукопоглощающий материал; 5 - ручка; 6 - подставка под микрофон; 7 - измерительный микрофон

Министерство угольной промышленности СССР

Протокол №
акустических измерений
на рабочих местах

„ — ” ————— 19 — г.

1. Предприятие

Производственное объединение

Объект обследования

Источники шума и их характеристика

2. Наименование организации - исполнителя

3. Схема объекта обследования (размещение источников шума, рабочих мест, точек измерения)

Обозначения

4. Характеристика рабочих мест

5. Условия измерений:

Скорость движения воздушной струи, м/с:

6. Используемая аппаратура

7. Измерения проводились

(наименование документа, методика, ГОСТ, программа)

ВЫПОЛНЕНИЕ АКУСТИЧЕСКИХ РАСЧЕТОВ

I. Вычисление средних уровней звукового давления.

Пример 1. Разность между наибольшим и наименьшим из данных уровней больше 7 дБ. Требуется вычислить средний уровень звукового давления по данным пяти измерений ($n = 5$) - $L_1 = 90$; $L_2 = 96$; $L_3 = 99$; $L_4 = 94$; $L_5 = 96$ дБ;

а) средний уровень вычисляют по формуле (1)

$$L = 10 \lg (10^{0,1 \cdot 90} + 10^{0,1 \cdot 96} + 10^{0,1 \cdot 99} + 10^{0,1 \cdot 94} + 10^{0,1 \cdot 96}) - 10 \lg 5 =$$

$$= 10 \lg 1,94 \cdot 10^{10} - 10 \cdot 0,7 = 10 \cdot 10,29 - 7 = 96 \text{ дБ};$$

б) средний уровень вычисляют с помощью таблицы сложения уровней (табл. 6.1.). Пользуясь таблицей, суммируют L_1 и L_2 . Разность слагаемых уровней $\Delta L = 6$ дБ, добавка к большему уровню 1 дБ, суммарный уровень $L_{\text{сум. 1}} = 96 + 1 = 97$ дБ. Суммируют $L_{\text{сум. 1}}$ и L_3 , получают $L_{\text{сум. 2}} = 99 + 2 = 101$ дБ; суммируют $L_{\text{сум. 2}}$ и L_4 , получают $L_{\text{сум. 3}} = 101 + 0,8 = 101,8$ дБ. Аналогично суммируют $L_{\text{сум. 3}}$ и L_5 , получают сумму всех уровней $L_{\text{сум.}} = 101,8 + 1 = 102,8$ дБ.

Окончательно, средний уровень звукового давления определяют по формуле (1)

$$L = 102,2 - 10 \lg 5 = 102,2 - 7 = 96 \text{ дБ.}$$

Пример 2. Разность между наибольшим и наименьшим уровнями меньше 7 дБ. Требуется вычислить средний уровень звукового давления по данным четырех измерений ($n = 4$) - $L_1 = 96$, $L_2 = 95$, $L_3 = 99$ и $L_4 = 96$ дБ.

Средний уровень звукового давления вычисляют по формуле

(2)

$$L = \frac{1}{n} \sum_{i=1}^n L_i = \frac{1}{4} (96 + 95 + 99 + 96) = 96,5 \text{ дБ.}$$

Результат округляют до целого числа децибел $L = 97$ дБ.

2. Вычисление суммарного уровня звукового давления.

Пример 3. Требуется найти суммарный уровень по измеренным октавным уровням: 76,83,92,95,93,86,80,76, дБ.

Вычисление производят по формуле (4). Ход вычислений аналогичен расчету, приведенному в примере 1 б. Пользуясь табл. 6.1., суммируют большие уровни:

а) $95-93=2$ дБ. Добавка к большему уровню (95) 2 дБ.

$$L_{\text{сум.1}} = 95 + 2 = 97 \text{ дБ};$$

б) аналогично суммируют $L_{\text{сум.1}}$ и 92 дБ. Разность $\Delta L = 97 - 92 = 5$ дБ. Добавка к большему уровню 1,2 дБ.

$$L_{\text{сум.2}} = 97 + 1,2 = 98,2 \text{ дБ};$$

в) суммируют $L_{\text{сум.2}}$ и 86 дБ. $\Delta L = 98,2-86=12,2$ дБ. Добавка 0,2 дБ. $L_{\text{сум.3}} = 98,2+0,2=98,4$ дБ;

г) суммируют $L_{\text{сум.3}}$ и 83 дБ. $\Delta L = 98,4-83 = 15,4$. Добавка 0,2 дБ. $L_{\text{сум.4}} = 98,4 + 0,2 = 98,6$ дБ;

д) суммируют $L_{\text{сум.4}}$ и 80 дБ. $\Delta L = 98,6 - 80 = 18,6$ дБ. Добавка 0,1 дБ. $L_{\text{сум.5}} = 98,6+0,1= 98,7$ дБ.

Суммирование заканчивают, т.к. добавка в дальнейшем будет равна нулю. Округляя, получают конечный результат $L_c = 99$ дБ.

3. Вычисление уровня зрчка дБА по измеренным октавным уровням звукового давления.

Пример 4. Требуется определить уровень звука дБА по измеренным октавным уровням звукового давления - 76,83,92,95,93,86,80, 70 дБ.

Вычисления производят следующим образом:

а) из октавных уровней (в дБ) вычитают значения, соответствующие табл.П.6.1.

Таблица П.6.1

Частотная характеристика шумомера или измерительного тракта

Частота, Гц	63	125	250	500	1000	2000	4000	8000
Относительная частотная характеристика, дБА	-26,2	-16,1	-8,6	-3,2	0	+1,2	+1	-1,1

б) полученные спектральные составляющие уровни звука дБА суммируют как указано в примере 3 и находят таким образом общий уровень звука дБА.

1. $76-26=50$; $83-16=67$; $92-8,6=83,4$; $95-3,2=91,8$; $93-0=93$; $86+1,2=87,2$; $80+1=81$ и $76-1,1=74,9$.

2. Суммируют откорректированные уровни: $\Delta L_1=93-91,8=1,2$ дБА. Добавка 2,4 дБА. $L_{\text{сум.1}}=93+2,4=95,4$ дБА. $L_2=95,4-87,2=8,2$ дБА. Добавка 0,6 дБА. $L_{\text{сум.2}}=95,4+0,6=96$ дБА. $L_3=96-83,4=12,6$ дБА. Добавка 0,3 дБА. $L_{\text{сум.3}}=96+0,3=96,3$ дБА. $L_4=96,3-81=15,3$ дБА. Добавка 0,2 дБА. $L_{\text{сум.4}}=96,3+0,2=96,5$ дБА.

$L_5=96,5-75=21,5$ дБА. Добавка 0.

Дальнейшее суммирование не производят. Округляя последний результат суммирования ($L_{\text{сум.4}}=96,5$ дБА), получают общий уровень звука 97 дБА.

4. Вычисление эквивалентного уровня звука.

Пример 5. По данным п. 6.3. вычислить $L_{\text{э}}$.

Дано: длительность воздействия звука I класса (88 дБА) — 20%, II класса (92 дБА) — 40% и III класса (99 дБА) — 40% общего времени наблюдения.

$$L_{\text{э}} = 10 \lg \left[\frac{1}{100} (20 \cdot 10^{0,1 \cdot 88} + 40 \cdot 10^{0,1 \cdot 92} + 40 \cdot 10^{0,1 \cdot 99}) \right] =$$

$$= 10 \lg \left[\frac{1}{10} (2 \cdot 10^{8,8} + 4 \cdot 10^{9,2} + 4 \cdot 10^{9,9}) \right] = 92 \text{ дБА.}$$

Следовательно, данный шум эквивалентен стабильному шуму с уровнем 92 дБА.

5. Пересчет уровней звукового давления, измеренных в точке, отстоящей от заданной точки измерения на различном расстоянии.

а) В свободном звуковом поле.

Пример 6. Измеренный уровень звука на расстоянии 5 метров составляет 92 дБА. Вычислить уровень звука на расстоянии 0,5 м от источника, установленного в свободном звуковом поле.

Расчет производят по формуле (5').

$$L = L_2 + 20 \lg \frac{r_2}{r_1} = 92 + 20 \lg \frac{5}{0,5} = 92 + 20 = 112 \text{ дБА.}$$

б) В горных выработках.

Пример 7. Октавные уровни звукового давления, измеренные в 5 м от рабочего места, составляют соответственно 72, 76, 80, 93, 84, 95, 90, 70 дБ.

Вычислить октавные уровни звукового давления на рабочем месте. Расчет производят по формуле (7) с использованием табл. 6.2. (табл. П. 6.2.)

Таблица П. 6.2

Расчет уровней звукового давления
на рабочем месте

	Октавные полосы со среднегеометрическими частотами, Гц							
	63	125	250	500	1000	2000	4000	8000
1. Измеренные уровни звукового давления на расстоянии 5 м от рабочего места, В, дБ	72	76	80	93	84	95	80	70
2. Поправка, К (табл. 6.2, колонка 5)	1,031	1,086	1,116	1,088	1,110	1,087	1,073	1,114
3. Расчетные уровни звукового давления на рабочем месте (L = KB) дБ	74	82	89	101	93	103	86	81

6. Пересчет третьоктавных уровней звукового давления в октавные .

Пересчет третьоктавных уровней в октавные осуществляется методом энергетического сложения (табл. 6.1.).

Пример 8. Определить октавный уровень звукового давления в дБ по измеренным третьоктавным уровням $L_1=62$, $L_2=61$, $L_3=64$ дБ.

Вычисление производят последовательно складывая уровни, начиная с максимальных:

а) $L_3 - L_1 = \Delta L$, $\Delta L = 64 - 62 = 2$ дБ, по табл. 6.1. добавка Δ_1 к более высокому уровню по разности ΔL_1 равна 2 дБ;

б) $L_{\text{сум. I}} = L_3 + 2 \text{ дБ} = 64 + 2 = 66$ дБ. Суммируют уровень $L_{\text{сум. I}}$ и L_2 ;

в) $\Delta L_2 = 66 - 61 = 5$ дБ, добавка Δ_2 к более высокому уровню равна 1,2 дБ;

г) $L_{\text{сум. I}} + \Delta_2 = 66 + 1,2 = 67,2$ дБ.

Таким образом, расчетный уровень звукового давления в октавной полосе будет равен 67 дБ.

Приложение 7

Таблица П.7.1.

Гигиенические нормы допустимых уровней звукового давления и уровня звука на рабочих местах (№ 1004-73)

Наименование	Среднегеометрические частоты октавных полос в Гц										Уровни звука в дБА
	63	125	250	500	1000	2000	4000	8000	10	10	

При шуме, проникающем извне помещений, находящихся на территории предприятий.

а) конструкторское бюро, комнаты расчетчиков и программистов счетно-электронных машин, помещения лабораторий для теоретических работ и обработки экспериментальных данных, помещения приема больных здравпунктов;

б) помещения управления (рабочие комнаты);

в) кабины наблюдения и дистанционного управления;

г) то же, с речевой связью по телефону;

При шуме, возникающем внутри помещений и проникающем в помещения, выходящие на территории предприятий:

а) помещения и участки точной сборки, машинописное бюро;

	I	2	3	4	5	6	7	8	9	10
б) помещения лабораторий, помещения для размещения "шумных" агрегатов счетно-вычислительных машин (табуляторов, перфораторов, магнитных барабанов и т.п.)	94	87	82	78	75	73	71	70 ^б		80
Постоянные рабочие места в производственных помещениях, на территории предприятий и в горных выработках угольных шахт ^х)	99	92	86	83	80	78	76	74		85

х) Приказ Минуглепрома СССР № 384 от 5.II.73 г.; Санитарные правила по устройству и содержанию предприятий угольной промышленности, М., МЗ СССР, 1974 г.; Гигиенические требования к горным машинам и механизмам для угольных шахт, М., МЗ СССР, 1975 г.

Примечание:

1. В зависимости от характера шума и времени его воздействия величины октавных уровней звукового давления, приведенные в вышеуказанной таблице, подлежат уточнению согласно таблице П.7.2.

2. Допустимые уровни звукового давления, создаваемого в помещениях установками кондиционирования воздуха, вентиляции и воздушного отопления, следует принимать на 5 дБ ниже указанных в таблице П.7.1, или фактических уровней шума в этих помещениях, если последние не превышают нормативных величин. Поправку на тональность вентиляционного шума в этом случае принимать не следует.

Таблица П.7.2

Поправки к октавным уровням звукового давления и уровням звука дБ и дБА

Суммарная длительность воздействия за смену (рабочий день)	Характер шума	
	широкополосный	тональный или импульсный
от 4 до 8 часов	0	-5
от 1 до 4 часов	+ 6	+1
от 1/4 до 1 часа	+ 12	+ 7
от 5 до 15 минут	+ 18	+13
менее 5 минут	+ 24	+19

Примечание. Длительность воздействия шума должна быть обоснованной или подтверждена технической документацией.

Ответственный за выпуск к.т.н. Рассолов Н.И.
 Ротапринт Мавний. Заявка 527-350. Объем 2 печ.л. БП 00331.

Подписано к печати 13/IV-1976г.

Маневрва Донецкой обл., Лихачева, 60