

В Ц С П С

ВСЕСОЮЗНЫЙ ЦЕНТРАЛЬНЫЙ НАУЧНО-ИССЛЕДОВАТЕЛЬСКИЙ
ИНСТИТУТ ОХРАНЫ ТРУДА

М Е Т О Д И К А

ИСПЫТАНИЯ ФИЛЬТРОВ И ФИЛЬТРУЮЩИХ МАТЕРИАЛОВ, ПРИМЕНЯЕМЫХ ДЛЯ ОЧИСТКИ ПРИТОЧНОГО ВОЗДУХА В СИСТЕМАХ ВЕНТИЛЯЦИИ И КОНДИЦИОНИРОВАНИЯ

(отраслевая)

МОСКВА - 1974

УДК 697.942(083.75)

Методика испытания фильтров и фильтрующих материалов, применяемых для очистки приточного воздуха в системах вентиляции и кондиционирования, является отраслевым нормативным материалом. Она разработана Всесоюзным научно-исследовательским и проектно-конструкторским институтом по оборудованию для кондиционирования воздуха и вентиляции (ВНИИКОНДВЕНТМАШ), Всесоюзным центральным научно-исследовательским институтом охраны труда (ВЦНИИОТ ВЦСПС) и Всесоюзным научно-исследовательским институтом охраны труда в Ленинграде (ВНИИОТ ВЦСПС).

В Ц С П С

ВСЕСОЮЗНЫЙ ЦЕНТРАЛЬНЫЙ НАУЧНО-ИССЛЕДОВАТЕЛЬСКИЙ
ИНСТИТУТ ОХРАНЫ ТРУДА

УТВЕРЖДАЮ

Главный инженер Главстроммашины
Министерства строительного,
дорожного и коммунального
машиностроения СССР

В.П.Ксенофонтов

31/1-1974

М Е Т О Д И К А

ИСПЫТАНИЯ ФИЛЬТРОВ И ФИЛЬТРУЮЩИХ МАТЕРИАЛОВ,
ПРИМЕНЯЕМЫХ ДЛЯ ОЧИСТКИ ПРИТОЧНОГО ВОЗДУХА
В СИСТЕМАХ ВЕНТИЛЯЦИИ И КОНДИЦИОНИРОВАНИЯ
(отраслевая)

Москва-1974

ОГЛАВЛЕНИЕ

Введение	3
Основные измеряемые и вычисляемые величины	3
Основные положения	14
Экспериментальная пыль и запыление воздуха	14
Экспериментальные стенды	19
Измерительная аппаратура	23
Проведение испытаний и оформление результатов	27
Приложения	29

Введение

Настоящая методика стендовых испытаний распространяется на фильтры и фильтрующие материалы, применяемые для очистки от пыли приточного наружного и рециркуляционного воздуха в системах вентиляции и кондиционирования. Исключение составляют электрофильтры и фильтрующие материалы, эффективность очистки которых на экспериментальной пыли выше 99%.

Методикой установлены параметры и способы: приготовления экспериментальной пыли; запыления поступающего на фильтр воздуха; определения эффективности, гидравлического сопротивления, воздушной нагрузки и пылеемкости фильтров.

Методика предназначена в качестве руководства при испытании фильтров в лабораторных условиях; она не распространяется на испытания, проводимые в производственных условиях.

1. Основные измеряемые и вычисляемые величины

1.1. В целях сопоставления результатов испытаний, проводимых различными организациями, а также унификации получаемых данных и технико-экономических показателей фильтров и фильтрующих материалов в методике приняты единые научно-технические термины, обозначения, единицы измерения и способы вычисления величин, используемых при испытании фильтров.

1.2. Принятые обозначения величин и единицы их измерений приведены в табл. 1.1.

Таблица 1.1

Обозначения величин и единицы их измерения

Величины	Обозначения	Единицы измерения
1	2	3
Диаметр воздухопровода	d	мм
Площадь сечения воздухопровода, площадь рабочего сечения фильтра и фильтрующая поверхность	F_v, F_ϕ	m^2
Средняя скорость воздуха по расходу и скорость воздуха в заданной точке	v, v_i	м/с
Воздушная нагрузка на фильтр	$W_\phi = \frac{Q_\Pi}{F_\phi}$	$m^3/(m^2 \cdot ч)$
Расход воздуха, поступающего на фильтр, выходящего из фильтра и отсасываемого для отбора пылевых проб	Q_Π, Q_v, Q_o	$m^3/ч, дм^3/мин$
Расход воздуха, приведенный к стандартным условиям ($t = 20^\circ C; P_\phi = 760$ мм рт.ст)	Q_Π^1, Q_v^1, Q_o^1	$m^3/ч, дм^3/мин$
Объем воздуха и приведенный к стандартным условиям объем воздуха	V, V^1	m^3
Полное давление	P	H/m^2
Статическое давление	P_{cm}	H/m^2
Динамическое давление	P_{ck}	H/m^2
Барометрическое давление	P_ϕ	H/m^2
Гидравлическое сопротивление фильтра, равное разности полных давлений воздуха на входе и выходе из него	ΔP	H/m^2

1	2	3
Коэффициент гидравлического сопротивления фильтра	$\zeta = \frac{\Delta P}{P_{ск}}$	-
Температура воздуха в помещении стенда и на выходе из фильтра	t_n, t_B	$^{\circ}C$
Плотность воздуха, жидкости и материала частиц пыли	$\rho_B, \rho_{ж}, \rho_T$	$кг/м^3$
Динамическая вязкость воздуха и жидкости	$\mu_B, \mu_{ж}$	$Н.с/м^2$
Кинематическая вязкость жидкости	ν	$м^2/с$
Относительная влажность воздуха	φ	%
Ускорение силы тяжести	g	$м/с^2$
Время	τ	с, мин

1.3. Основные параметры, вычисляемые в технике пылевых измерений, их обозначения, единицы измерения и определения приведены в табл. 1.2.

Таблица 1.2

Обозначения, единицы измерения и определение основных параметров

Параметры пыли	Обозначения	Единицы измерения	Определение
1	2	3	4
Размер (диаметр) частиц	δ	мкм	Размер, определяющий крупность частицы - диаметр или длина стороны отверстия сита. Точно характеризует только шарообразные частицы
Седиментационный диаметр частиц	δ_s	мкм	Диаметр шара, скорость оседания и плотность которого соответственно

1	2	3	4
Седиментационная скорость или скорость оседания частиц	W	см/с	<p>равны скорости и плотности частицы. Характеризует размер частицы, не имеющей правильной геометрической формы</p> <p>Скорость, которую принимает частица в спокойной среде под влиянием силы тяжести. Она зависит от крупности частицы, ее формы, структуры и плотности вещества, а также от плотности и вязкости среды</p>
Масса пыли, постигнувшей на фильтр	G_{Π}	г	<p>Величина G_{Π} определяется следующими способами:</p> <ol style="list-style-type: none"> 1) взвешиванием экспериментальной пыли, подаваемой при помощи пылеподатчика; 2) вычислением по следующей формуле на основе измерения концентрации пыли Z_{Π}^1, расхода воздуха Q_{Π}^1 и продолжительности опыта τ : $G_{\Pi} = Z_{\Pi}^1 \cdot Q_{\Pi}^1 \tau$
Масса уловленной пыли	G_{γ}	г	<p>Величина G_{γ} определяется следующими способами:</p> <ol style="list-style-type: none"> 1) взвешиванием испытуемого фильтра перед и после опыта; 2) вычислением по следующей формуле на основе измерения концентраций

1	2	3	4
---	---	---	---

пыли Z_{Π} и $Z_{\text{В}}$, расхода воздуха Q_{Π}^1 и $Q_{\text{В}}^1$ и продолжительности опыта τ :

$$G_{\text{У}} = (Z_{\Pi} Q_{\Pi}^1 - Z_{\text{В}} Q_{\text{В}}^1) \tau$$

Масса пыли, неуловленной фильтром (вынесенной из фильтра)

$G_{\text{В}}$ г

Величина $G_{\text{В}}$ определяется следующими способами:

- 1) взвешиванием "абсолютного" фильтра, находящегося за испытуемым фильтром;
- 2) по разности поступившей и уловленной пыли:

$$G_{\text{В}} = G_{\Pi} - G_{\text{У}}$$

- 3) вычислением по следующей формуле на основе измерения концентрации пыли $Z_{\text{В}}$, расхода воздуха $Q_{\text{В}}^1$ и продолжительности опыта τ :

$$G_{\text{В}} = Z_{\text{В}} Q_{\text{В}}^1 \tau$$

Концентрация пыли по массе частиц

Z мг/м³,
г/м³

Масса частиц пыли, содержащихся в одном кубическом метре воздуха, приведенного к стандартным условиям

Концентрация пыли по числу частиц

Z_{N} частица/
см³

Число частиц N пыли, содержащихся в одном кубическом метре воздуха, приведенного к стандартным условиям. Концентрация по

1	2	3	4
---	---	---	---

Начальная концентрация пыли по массе частиц в воздухе, поступающем на фильтр

Z_n

мг/м³
г/м³

числу частиц используется при оценке фильтров, к которым предъявляются особо повышенные требования по очистке воздуха

Величина Z_n определяется следующими способами:

1) исходя из массы экспериментальной пыли, поданной во входной воздухопровод фильтра за время опыта, и объема воздуха, прошедшего через фильтр за то же время при расходе воздуха $Q_п^1$:

$$Z_n = \frac{G_п}{Q_п^1 \tau}$$

2) на основе экспериментального определения массы пыли на фильтре пылезаборного прибора (G_o) и объема проасасываемого через него воздуха за время работы пылезаборного прибора τ , при расходе воздуха Q_o^1 :

$$Z_n = \frac{G_o}{Q_o^1 \tau}$$

Остаточная концентрация пыли по массе частиц в воздухе, выходящем из фильтра

Z_b

мг/м³
г/м³

Величина Z_b определяется следующими способами:

1) исходя из массы пыли G_b , времени опыта и объема воздуха, пропу-

1	2	3	4
---	---	---	---

щенного за это же время через фильтр по формулам:

$$Z_B = \frac{G_B}{V}$$

или

$$Z_B = \frac{G_B}{Q_B^1 \tau};$$

- 2) на основе экспериментального определения пылесодержания, аналогичного определению начальной концентрации пыли $Z_{п.}$

При наличии в фильтре неустранимого подсоса воздуха в остаточную концентрацию Z_B , для ее сопоставимости с начальной концентрацией, вводится поправка, равная отношению расхода воздуха перед фильтром $Q_{п}^1$ к соответствующему расходу за фильтром Q_B^1 и в дальнейших расчетах используется значение концентрации Z_B^1 :

$$Z_B^1 = \frac{Q_{п}^1}{Q_B^1} Z_B.$$

Степень очистки воздуха в фильтре или эффективность фильтра

η

%

Отношение массы пыли, уловленной фильтром, к массе поступившей в него пыли, выраженное в процентах. Величина η вычисляется следующими способами:

1	2	3	4
---	---	---	---

1) исходя из величин массы поступившей G_{Π} , уловленной G_{γ} и вынесенной пыли:

$$\eta = \frac{G_{\gamma}}{G_{\Pi}} \cdot 100;$$

$$\eta = \frac{G_{\Pi} - G_{\text{В}}}{G_{\Pi}} \cdot 100$$

2) исходя из измеренных концентраций пыли на входе Z_{Π} в фильтр и выходе $Z_{\text{В}}$ из него:

$$\eta = \left(1 - \frac{Z_{\text{В}} Q_{\text{В}}^1}{Z_{\Pi} Q_{\Pi}^1} \right) \cdot 100$$

При наличии подсосов воздуха в формулу следует подставлять $Z_{\text{В}}^1$

Степень выноса
пыли из фильтра

ε

%

Отношение массы пыли, вынесенной из фильтра, к массе поступившей в него пыли, выраженное в процентах

Величина $\varepsilon = 100 - \eta$ вычисляется исходя из величин массы поступившей G_{Π} , уловленной G_{γ} и вынесенной пыли $G_{\text{В}}$:

$$\varepsilon = \frac{G_{\text{В}}}{G_{\Pi}} \cdot 100;$$

$$\varepsilon = \frac{G_{\Pi} - G_{\gamma}}{G_{\Pi}} \cdot 100$$

Пылеемкость
фильтра

П

г/м²

Масса задержанной в фильтре пыли, отнесенная к 1 м² площади его рабочего сечения при достижении задан-

1	2	3	4
---	---	---	---

ной предельной величины гидравлического сопротивления фильтра. Пылеемкость фильтра определяется следующими способами:

- 1) взвешиванием фильтра до и после запыления с последующим делением найденной разности массы на величину рабочего сечения;
- 2) вычислением, исходя из измеренных величин, начальной Z_{Π} и остаточной $Z_{\text{в}}^1$ концентраций пыли, расхода воздуха Q_{Π}^1 и продолжительности опыта τ :

$$\Pi = \frac{(Z_{\Pi} - Z_{\text{в}}^1) Q_{\Pi}^1 \tau}{F_{\phi}}$$

Удельная масса уловленной пыли	$G_{\text{уд}}$	г/м ²	Масса задержанной в фильтре пыли, отнесенная к 1 м ² площади его рабочего сечения при гидравлическом сопротивлении, отличном от предельной величины
Проход	D	%	Доля массы пыли или порошкообразного материала, частицы которых меньше заданного диаметра δ или δ_s по отношению ко всей их массе
Остаток	R	%	Доля массы пыли или порошкообразного материала, частицы которой больше заданного диаметра δ или δ_s по отношению ко всей их массе
Фракция пыли или порошкообразного материала	$\Delta D, \Delta R$	%	Различают фракции по массе и числу частиц: 1) фракции по массе представляют собой долю массы частиц, размеры

1	2	3	4
---	---	---	---

которых находятся в пределах между двумя заданными значениями диаметров частиц, по отношению ко всей массе материала;

- 2) фракции по числу частиц представляют собой долю числа частиц, размеры которых находятся в пределах между двумя заданными значениями их диаметров, по отношению ко всему числу частиц материала

Медиана распределения массы частиц по размерам, медианный диаметр	δ_{50}	мкм	Размер частиц, при котором масса всех частиц мельче δ_{50} составляет 50% и крупнее δ_{50} также 50% от общей массы частиц порошка или пыли
Медиана распределения числа частиц по размерам, медианный диаметр	δ_{50}^1	мкм	Размер частиц, при котором число всех частиц мельче δ_{50}^1 составляет 50% и крупнее δ_{50}^1 также 50% от общего числа частиц порошка или пыли
Характерные точки кривой распределения, отвечающей логарифмически нормальной функции	$\delta_{15,9}$ $\delta_{84,1}$	мкм	Диаметры частиц, при которых масса всех частиц меньше $\delta_{15,9}$ и $\delta_{84,1}$ составляет соответственно 15,9 и 84,1% от общей массы частиц пыли или порошка

1	2	3	4
Мода	δ_m	мкм	Диаметр частиц, соответствующий максимуму функции плотности распределения
Среднее квадратичное (стандартное) отклонение распределения массы частиц по логарифмам их размеров	$\lg \sigma$	мкм	<p>Величина, характеризующая дисперсию массы частиц по размерам. Для распределения, графически изображаемого прямой на логарифмически вероятностной координатной сетке, стандартное отклонение численно равно котангенсу угла между прямой и положительным направлением оси абсцисс. Число σ находится по графику из следующих отношений:</p> $\sigma = \frac{\delta_{84,1}}{\delta_{50}} = \frac{\delta_{50}}{\delta_{15,9}}$ <p>Зная медиану распределения δ_{50} и число σ можно из указанных отношений вычислить $\delta_{84,1}$ или $\delta_{15,9}$ по соответствующим величинам проходов (84,1 и 15,9%), построить на логарифмически вероятностной сетке график функции распределения</p>
Удельная поверхность пыли	S	см ² /г	Величина площади поверхности частиц пыли, содержащихся в навеске массой в 1 г

2. Основные положения

2.1. Для получения сопоставимых технических характеристик фильтров и фильтрующих материалов, применяемых в системах очистки от пыли приточного воздуха, их испытания следует проводить в регламентированных настоящей методикой условиях. В результате испытаний определяются основные технические показатели: степень очистки воздуха на экспериментальной пыли η ; гидравлическое сопротивление ΔP ; пылеемкость Π ; допускаемая воздушная нагрузка W_{ϕ} . Кроме того, необходимо определять дисперсный состав пыли, поступающей на фильтр.

2.2. Испытание фильтров проводят путем очистки воздуха, искусственно запыленного экспериментальной пылью. Воздух перед его запылением забирается из помещения. Температура воздуха помещения должна быть в пределах $15-25^{\circ}\text{C}$, относительная влажность - $40-60\%$, запыленность - не выше $0,3 \text{ мг/м}^3$. Концентрации пыли, значения температуры и относительной влажности воздуха помещения, а также барометрического давления необходимо ежедневно заносить в журнал испытаний.

В случае отклонений от указанных параметров температуры и влажности воздуха из-за наружных метеорологических условий, помещение экспериментального стенда должно быть оборудовано установкой кондиционирования воздуха.

2.3. В качестве испытываемого образца используют фильтрующий материал, ячейку (кассету) или фильтр заводского выпуска. При испытании опытных образцов можно использовать фильтры, изготовленные по рабочим чертежам, согласованным с организацией-разработчиком и принятым комиссией по проведению сравнительных испытаний. Комиссия назначается дирекцией, в ее состав также включают представителей организации-разработчика фильтра.

3. Экспериментальная пыль и запыление воздуха

3.1. Для искусственного запыления воздуха, поступающего на испытываемые фильтры, применяется тонкая кварцевая пыль (рис.1) со следующими параметрами:

$$\begin{aligned}\delta_{50} &= 5 \pm 0,5 \text{ мкм} \\ \sigma &= 2,40 + 2,63 \\ \lg \sigma &= 0,38 + 0,42\end{aligned}$$

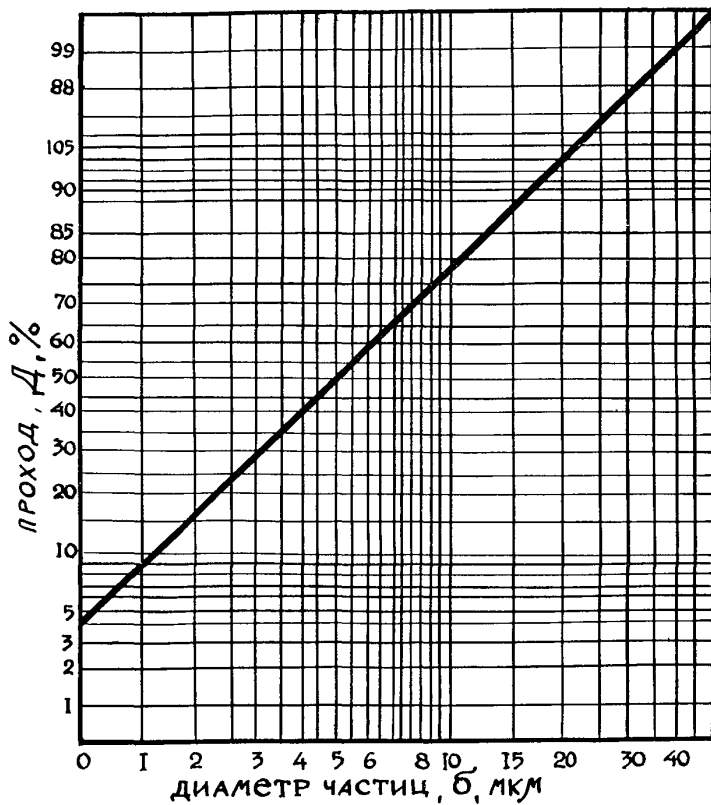


Рис. 1. Дисперсный состав экспериментальной пыли

Величину удельной поверхности пыли определяют с помощью прибора ПСХ-2; при нажатии на плунжер с усилием 15 кг и более она должна составлять $12000 \text{ см}^2/\text{г}$.

3.2. Кварцевую пыль с указанными параметрами готовят путем размола пылевидного кварца (ГОСТ 9077-59). Контроль дисперсного состава экспериментальной пыли следует проводить жидкостным прибором с подъемной пипеткой либо центробежным воздушным сепаратором БАКО.

3.3. Для дозирования, распыления и деагломерации пыли следует применять пыледозатор с форсуночным распылителем (рис. 2). Форсуночный распылитель представляет собой цилиндрическую головку 1, снабженную тангенциальным патрубком 3, через который подается пыль от пыледозатора, и выходным патрубком 2, из которого пылевоздушная смесь подается на испытываемый фильтр.

Эжектор пыледозатора работает на сжатом воздухе при давлении $3-10 \text{ Н/м}^2$ ($0,3-1,0 \text{ кгс/см}^2$). Регулировку количества пыли, подаваемой пыледозатором в единицу времени, и соответственно, концентрации пыли в воздухе, поступающем на испытываемый фильтр, можно проводить при помощи смены дозирующих стаканов с различной величиной внутреннего диаметра.

3.4. Равномерная подача пыли на стенде испытания фильтров осуществляется пыледозатором (рис. 3). От электродвигателя 1 через клиновый ремень 2 вращение передается с помощью червячного редуктора 3, который через шестеренчатое зацепление приводит в движение ходовой винт, а через круглый ремень 5 и ролики приводится во вращение валик со спиралью 7. Пыль, подаваемая дозатором, находится в стакане 8, в центре которого расположена труба 9, жестко прикрепленная к раме 10. Сальниковое уплотнение между трубой и стаканом позволяет последнему легко перемещаться по трубе и направляющим 11. Верхний торец трубы имеет три фигурных отверстия, в которые осыпается пыль, непрерывно подаваемая вращающейся спиралью, сидящей на валике 7. В процессе работы каретка 12 перемещается по ходовому винту, а связанная с ней штанга 13 через ролик 14 постепенно перемещает стакан вверх по направляющим, вследствие чего спиралью подхватываются новые порции пыли. Меняя угол наклона штанги, можно регулировать количество пыли, подаваемой дозатором. В трубе 9 с помощью эжектора 15, к которому подается сжатый воздух, создается разрежение, в результате чего пыль из трубы по трубопроводу 16 подается на стенд для испытания фильтров.

3.5. В лабораторных условиях концентрация пыли в воздухе, поступающем на испытываемый фильтр, должна составлять 10 мг/м^3 . Для проведения ускоренных испытаний фильтров концентрацию разрежается

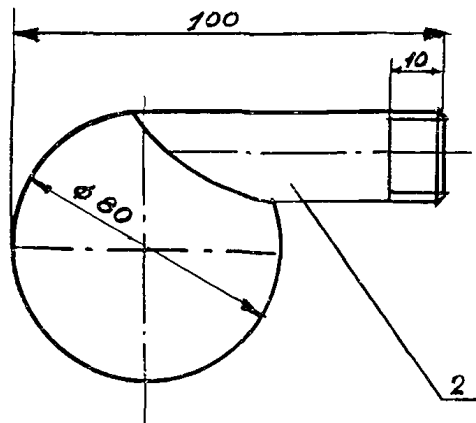
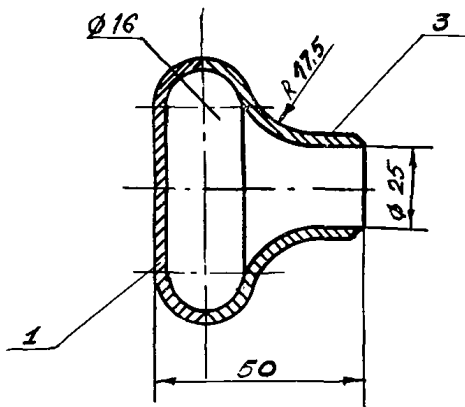


Рис. 2. форсуночный распылитель

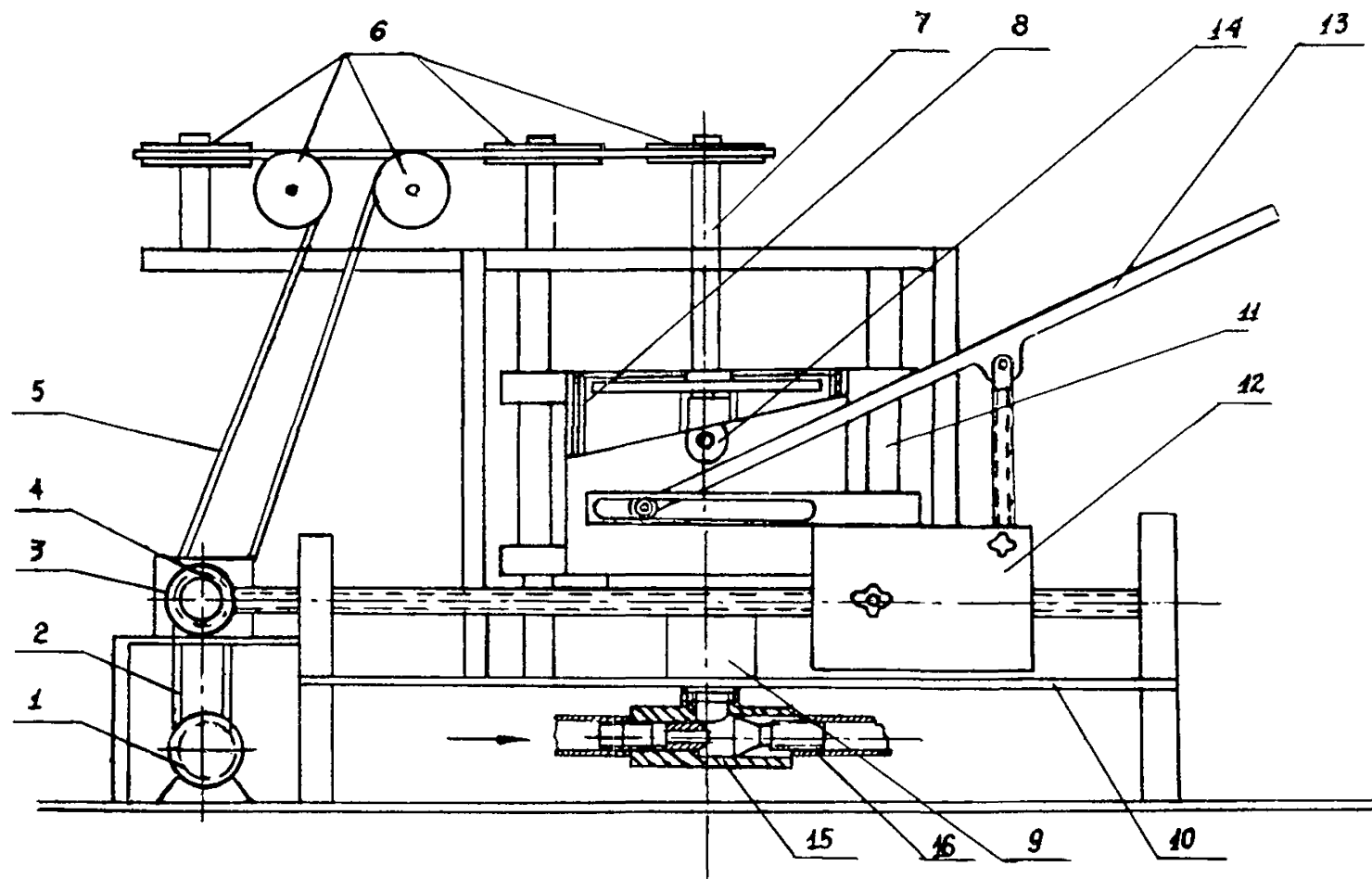


Рис. 3. Пыледозатор

увеличивать до 30 мг/м^3 . Для заводских стендовых испытаний фильтров концентрация пыли принимается равной 30 мг/м^3 .

3.6. Дисперсный состав пыли при отладке работы, пыледозатора контролируется при помощи ротационного анализатора дисперсности согласно методике, изложенной в приложении № 1.

4. Экспериментальные стенды

4.1. Для испытания фильтров и фильтрующих материалов используют три типа экспериментальных стендов:

а) стенд для испытания фильтрующих материалов при расходе воздуха до $1000 \text{ м}^3/\text{ч}$; размеры испытываемых образцов - $300 \times 300 \text{ мм}$ (рис. 4);

б) стенд для испытания промышленных ячейковых фильтров при расходе воздуха от 1000 до $3000 \text{ м}^3/\text{ч}$. Размеры ячеек - $500 \times 500 \text{ мм}$ (рис.5);

в) стенд для испытания промышленных фильтров при расходе воздуха от 3000 до $80000 \text{ м}^3/\text{ч}$ (рис. 6).

4.2. Если концентрация пыли в воздухе помещения превышает $0,3 \text{ мг/м}^3$ перед испытываемым фильтром устанавливается абсолютный фильтр.

4.3. Общая высота экспериментального стенда принимается не более $3,5 \text{ м}$, высота размещения от уровня пола испытываемого фильтра должна быть не более $1,5 \text{ м}$.

4.4. В стендах должны устанавливаться вентиляторы, обеспечивающие требуемый расход воздуха (см. п.4.1) и общее разрежение 1000 Н/м^2 (100 кгс/м^2). В отдельных случаях рекомендуется обеспечивать общее разрежение 4000 Н/м^2 (400 кгс/м^2).

Вентиляторы с электродвигателями монтируются на двух самостоятельных основаниях. Для исключения передачи вибрации от вентилятора к стенду в соединяющем их трубопроводе устанавливается эластичная вставка. Лопаточные колеса вентиляторов приводятся во вращение электродвигателями переменного тока.

4.5. Для обеспечения плавного входа во всех стендах потока воздуха и измерения его скорости устанавливается коллектор с краями, очерченными по окружности или по лемнискату.

4.6. Экспериментальные стенды, указанные в пунктах 4.1а и 4.1б (см. рис. 4 и 5) монтируются по вертикальной схеме и имеют следующие основные элементы: 1 - два коллектора на входе и выходе стенда; 2, 7 - микроанометры; 3 - диффузор; 4 - распылитель-деагломе-

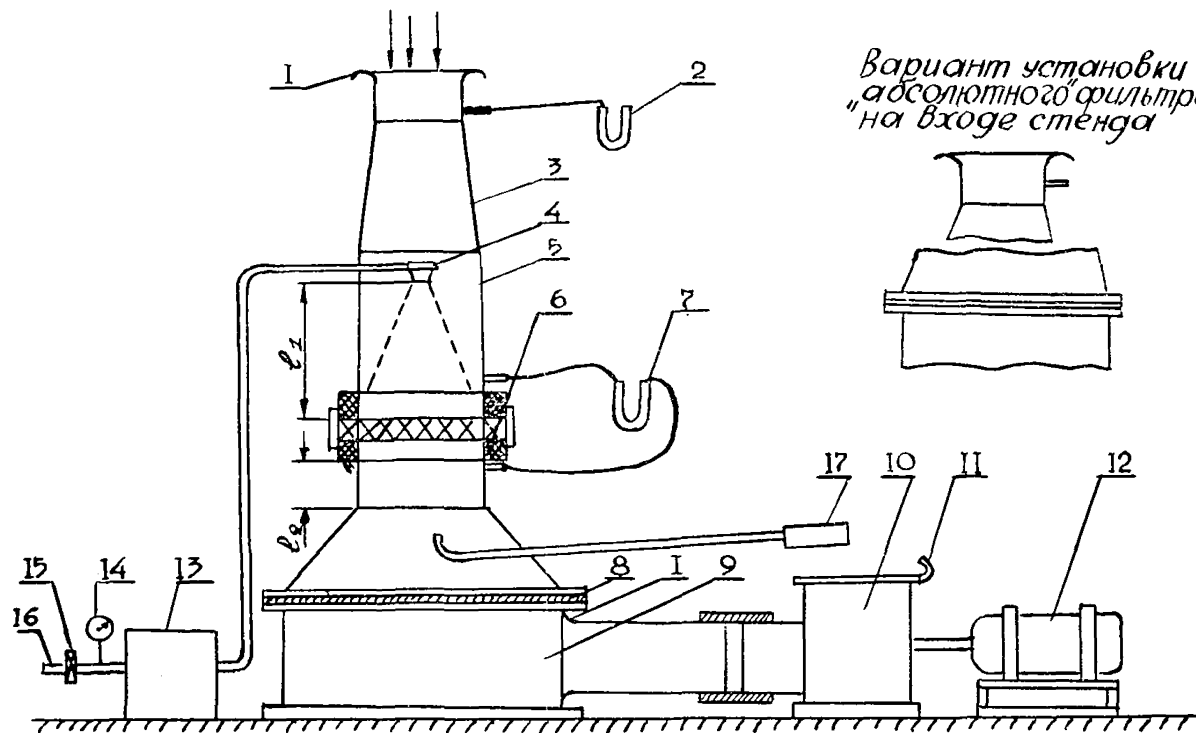


Рис. 4. Экспериментальный стенд для испытания фильтрующих материалов при расходе воздуха до $1000 \text{ м}^3/\text{ч}$

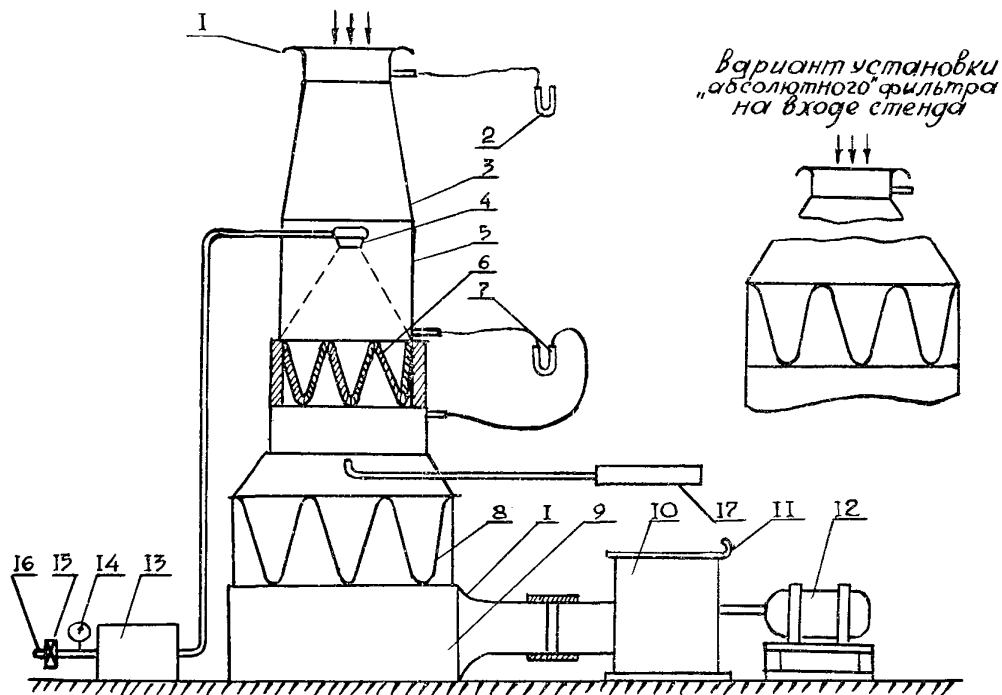


Рис. 5. Экспериментальный стенд для испытания ячеяковых фильтров при расходе воздуха 1000-3000 м³/ч

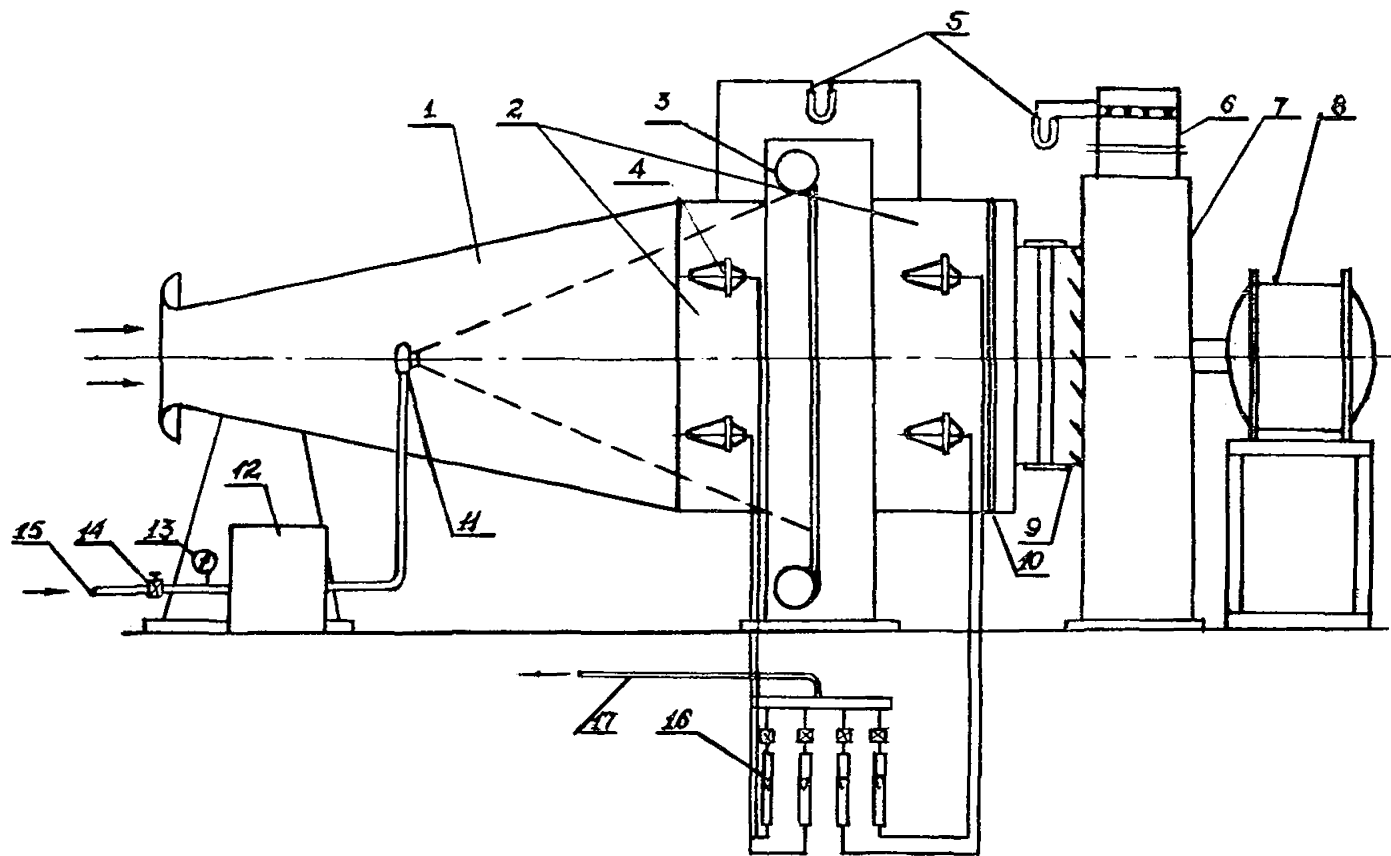


Рис. 6. Стенд для испытания фильтров при расходе воздуха 3000–80000 м³/ч

ратор; 5 - прямоугольный короб; 6 - испытываемый фильтр; 8 - абсолютный фильтр; 9 - камера за фильтром; 10 - вентилятор; 11 - шибер; 12 - электродвигатель; 13 - пыледозатор; 14 - манометр; 15 - вентиль; 16 - трубопровод сжатого воздуха; 17 - ротационный анализатор пыли.

4.7. Предусматривается установка двух коробов прямоугольного сечения (перед и после испытываемого фильтра, высотой 250-300 мм) для измерения статических давлений и размещения датчика пылезабортного прибора.

4.8. В абсолютных фильтрах, устанавливаемых перед и за испытываемым фильтром, ткань укладывают на плоскую раму (см. рис. 4) или на зигзагообразный каркас (см. рис. 5). В качестве фильтрующего материала в абсолютном фильтре следует использовать материал ФПП-70. Величина фильтрующей поверхности абсолютных фильтров, изображенных на рисунке 4, должна быть не менее $0,5 \text{ м}^2$, а на рисунке 5 - не менее $2,0 \text{ м}^2$. Взвешивание абсолютного фильтра при экспериментах проводится без выемки фильтрующего материала из кассеты.

4.9. Регулирование расхода воздуха в стендах осуществляется с помощью шибера, установленного на выхлопе вентилятора.

4.10. Стенд (рис. 6) монтируется по горизонтальной схеме и имеет следующие основные элементы: 1 - конический раструб; 2 - два короба прямоугольного сечения; 3 - испытываемый фильтр; 4 - аллонжи; 5 - два микроманометра; 6 - расходомерная труба; 7 - вентилятор; 8 - электродвигатель; 9 - направляющий аппарат; 10 - сетка для выравнивания потока воздуха; 11 - распылитель-деагломератор; 12 - пыледозатор; 13 - манометр; 14 - вентиль; 15 - трубопровод сжатого воздуха; 16 - расходомеры; 17 - вакуумный трубопровод.

4.11. Регулирование расхода воздуха (см. рис. 6) следует проводить направляющим лопаточным аппаратом вентилятора.

4.12. Перед испытываемым фильтром и после него предусматриваются короба прямоугольного сечения для установки аллонжей и измерения статических давлений. В одном из коробов, перед входом в вентилятор, установлена металлическая сетка для выравнивания потока воздуха.

5. Измерительная аппаратура

5.1. В помещении стенда необходимо контролировать параметры воздушной среды: температуру, давление, влажность и запыленность. Температура воздуха измеряется ртутным или жидкостным термомет-

ром, барометрическое давление – ртутным барометром или барометром-анероидом, относительная влажность – аспирационным психрометром. Запыленность воздуха устанавливается на основании просасывания измеряемого объема воздуха через фильтры АФА и определения привеса фильтра.

5.2. Расход воздуха в стендах (см. рис. 4 и 5) измеряется с помощью предварительно протарированных коллекторов. Замеры расхода воздуха проводятся перед и за фильтрами. После устранения подсоса воздуха в стенде расход воздуха измеряется только по коллектору, расположенному перед фильтром.

5.3. Тарирование коллекторов следует проводить непосредственно в стенде путем измерения скоростей воздуха микроанометром с пневмометрической трубкой на прямолинейном участке трубопровода.

Измерение расхода воздуха проводится по известному в аэродинамике методу с разбивкой сечения трубопровода на равновеликие кольца.

5.4. Расход воздуха в стенде (см. рис. 6) определяется с помощью мерного устройства, схема которого приведена на рис. 7. Мерное устройство состоит из следующих деталей: трубопровода 1 прямоугольного сечения длиной $(8+10) d_r$ (d_r – гидравлический диаметр), штуцеров 2, соединенных резиновым шлангом, и нескольких трубок 3 с отверстиями диаметром $1,5+2,0$ мм, соединенных двумя коллекторами. Штуцера и трубки расположены на расстоянии $(5+6) d_r$ от начала трубопровода. Резиновые шланги соединяющие штуцера и трубки коллектора, подсоединены к микроанометру 4.

Расход воздуха определяют по формуле:

$$Q = \alpha F \times 4,04 \sqrt{P_{ск} \Delta},$$

где α – коэффициент мерного патрубка;
 F – площадь поперечного сечения мерного патрубка;
 $P_{ск}$ – динамическое давление потока;
 Δ – поправочный коэффициент на нормальные атмосферные условия

$$\Delta = \frac{760 (273 + t^{\circ}C)}{P_6 275},$$

где $t^{\circ}C$ – измеренная температура воздуха;
 P_6 – барометрическое давление.

Тарирование мерного коллектора осуществляют измерением скоростей воздуха пневмометрической трубкой с микроанометром. Измере-

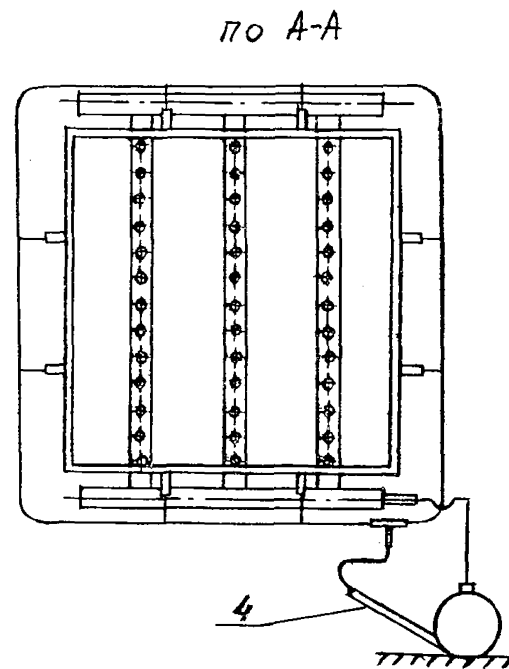
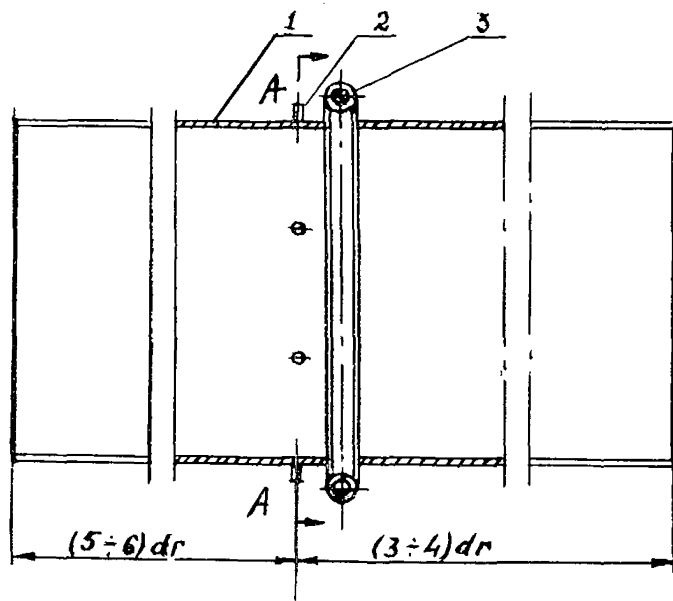


Рис. 7. Устройство для замера расхода воздуха за вентилятором

ние расхода воздуха проводится по известному в аэродинамике методу с разбивкой сечения трубопровода на равновеликие площадки.

5.5. Гидравлическое сопротивление испытуемых фильтров или фильтрующих материалов определяется по разности полных давлений, измеренных перед и за ними. Если площади этих сечений равны по величине, а скоростное давление составляет не более 2% от перепада статического давления, то гидравлическое сопротивление фильтра определяется по разности статических давлений.

5.6. Статические давления измеряются микроманометрами, соединенными шлангами с приемниками давления, которые состоят из штуцеров, присоединенных к отверстиям (диаметром 1,0-0,1 мм) в стенках каналов. Штуцера, которых в каждом сечении замера должно быть не менее четырех, объединены резиновыми шлангами.

5.7. Измерение расхода воздуха при отборе пылевых проб для анализа дисперсного состава пыли, следует проводить с помощью оттарированных ротаметров или реометров.

5.8. Дисперсный состав пыли, не задержанной испытываемым фильтром (уноса), контролируется с помощью ротационного анализатора типа РАД-1 (см. приложение № 1) путем непосредственного отбора пыли из потока воздуха.

5.9. Запыленность воздуха до и после испытываемого фильтра в стенде (см. рис.6) определяется путем отбора проб пыли на аналитические фильтры АФА с последующим определением их привеса.

5.10. Навески пыли, загружаемой в дозатор, а также испытуемый и абсолютный фильтры, устанавливаемые в экспериментальном стенде, должны взвешиваться на технических весах (с точностью 10 мг). Фильтры АФА взвешиваются на аналитических весах второго класса (с точностью 0,1 мг).

5.11. Точность проводимых определений эффективности фильтров в стендах (см. пункты 4.1а и 4.1б) регламентируют следующие показатели:

- относительная величина расхождения "К" пылевого баланса в долях от массы подаваемой пыли не должна превышать 3-4%;
- среднеквадратическое отклонение от среднего расхождения должно быть меньше 1,5 г;
- доверительный интервал величины расхождения массы подаваемой и уловленной испытуемым и абсолютным фильтрами пыли, не должны превышать 0,38 г при надежности результатов измерений 0,8.

6. Проведение испытаний и оформление результатов

6.1. Перед проведением испытаний комиссия подвергает тщательному осмотру (сопоставляет их размеры, изучает характеристики, техническую документацию и требования на их изготовление) каждый фильтр или фильтрующий материал. Составляется акт осмотра и проверки фильтра. Фильтры, в которых обнаружены неустранимые дефекты или отступления от технической документации, к испытаниям не принимаются.

6.2. После завершения монтажа экспериментальный стенд также подлежит тщательному осмотру и отладке. Проверяется его герметичность, производительность вентилятора и развиваемое им разрежение, пределы регулирования производительности и плотность соединения разъемных элементов.

Герметичность стенда проверяется по показаниям микроманометров, подключенных к штуцерам коллекторов на входе в стенд и за абсолютным фильтром. При отсутствии подсосов расходы воздуха, определяемые по показаниям микроманометров, должны быть одинаковы. Кроме того, герметичность стенда контролируется по перепаду статического давления в камере абсолютного фильтра.

6.3. После отладки стенда и тарирования измерительных устройств испытуемый фильтр устанавливается в стенд и снимаются его технические характеристики при незапыленном фильтрующем материале: расход воздуха и гидравлическое сопротивление.

6.4. При определении расхода воздуха необходимо учитывать разницу давлений и температуры, а результаты замеров приводить к стандартным условиям по формуле:

$$Q^1 = \frac{Q (273 + 20) (P_6 \pm P_{ст})}{(273 + t) 760}.$$

6.5. Сопротивление фильтров в незапыленном состоянии определяется во всем диапазоне воздушных нагрузок, которые могут иметь место в эксплуатационных условиях. Для построения зависимости $\Delta P = f(W_{\phi})$ величина сопротивления фиксируется не менее, чем при пяти воздушных нагрузках.

При испытании фильтров на стенде (см. рис. 6) величина удельных воздушных нагрузок принимается равной 2000, 3200, 5100, 8200 и 13000 м³/(м²ч) (знаменатель 1,6 принят в соответствии с ГОСТ 8032-56).

Результаты измерений для чистого фильтра заносятся в таблицу 1 приложения 2 и по ним строится график функции $\Delta P = f(W_{\phi})$.

6.6. Пылевые испытания фильтров проводят при номинальном расходе воздуха.

6.7. Предельная величина гидравлического сопротивления, до которого рекомендуется вести запыление фильтров — 300 Н/м^2 (30 кгс/м^2). В отдельных случаях для выявления характеристики фильтра в более широком диапазоне величину предельного гидравлического сопротивления можно принять равной 500 Н/м^2 (50 кгс/м^2).

6.8. При пылевых испытаниях фильтров величину сопротивления ΔP , степень очистки воздуха в фильтре η и удельную массу уловленной пыли $G_{\text{уд}}$, замеряют вначале и через каждый час до достижения предельного гидравлического сопротивления фильтра.

6.9. При испытании фильтров на стендах (см. рис. 4 и 5) эффективность определяют на основе измерения массы поданной пыли и пыли, уловленной абсолютным фильтром. Результаты испытаний оформляют по таблице 2, приложения 2.

При испытании фильтров на стенде (см. рис. 6) эффективность вычисляется при помощи отбора пылевых проб аллонжами на основе определения начальной и конечной концентрации пыли. Результаты оформляются по таблице 3, приложения 2 и изображаются в виде графиков функций $\eta = f(G_{\text{уд}})$ и $\Delta P = f(G_{\text{уд}})$.

6.10. При определении массы пыли, уловленной абсолютным фильтром, ткань ФП вынимают из рамки или зигзагообразного каркаса и складывают таким образом, чтобы запыленная поверхность была обращена вовнутрь.

Взвешивание сложенной ткани ФП проводят на аналитических весах с точностью $0,1 \text{ мг}$.

Методика определения дисперсного состава
исходного порошка и экспериментальной пыли

Определение дисперсного состава исходного порошка (пылевидного кварца КП-3) контролируется путем ситового анализа или методом жидкостной седиментации с отбором весовых проб на пипетке Андреасена или подъемной пипетке ЛИОТ согласно "Единой методике анализа дисперсного состава промышленных пылей". Допускается применение также центробежного сепаратора БАКО.

Дисперсный состав пыли, подаваемой во всасывающий коллектор стенда определяется при помощи ротационного анализатора дисперсности РАД-1. С помощью РАД-1 определяется гранулометрический состав пыли в том агрегатном состоянии, в котором она находится во взвешенном состоянии в пылегазовом потоке. Анализатор представляет собой роторную центрифугу проточного типа. Пылегазовый поток просасывается по каналу вращающегося ротора. Под действием центробежных сил частицы сепарируются из потока и оседают на стенке канала. Распределение массы осадка по длине канала позволяет рассчитать дисперсный состав пыли. Масса осажденной пыли, отнесенная к единице объема газа, дает величину концентрации пыли в потоке.

Конструкция прибора схематично показана на рис. 8. Ротор анализатора состоит из двух коаксимальных трубок 1 и 2, кольцевая щель 3 между ними является проточным каналом ротора. Ротор вращается в подшипниках 4 и 5. По оси передней головки 6 корпуса посредством винтообразных направляющих фиксируется конус-обтекатель 7. Уплотнения 8, расположенные в задней головке корпуса, образуют герметичную камеру, которая через окна 9 в трубке 2 и окна 10 сообщается с проточным каналом. Приводом к прибору служит электродвигатель серийной электродрели или пневматической шлифовальной машинки. Перед началом анализа мотору придают нужную скорость вращения и, подсоединив штуцер 11 к вакуум-линии, устанавливают необходимый объемный расход запыленного газа, проходящего через канал ротора. Пылегазовый поток через заборную трубку поступает в головку 6 и, обтекая конус 7, направляется в кольцевой канал 3 ротора, где потоку сообщается вращательное движение.

Под действием центробежных сил пылевые частицы осаждаются на внутренней поверхности трубки 1. Газ, освобожденный от основной массы, пыли через окна 9 и 10 поступает в камеру 11 и через штуцер 12 направляется на фильтр, а затем выводится из прибора.

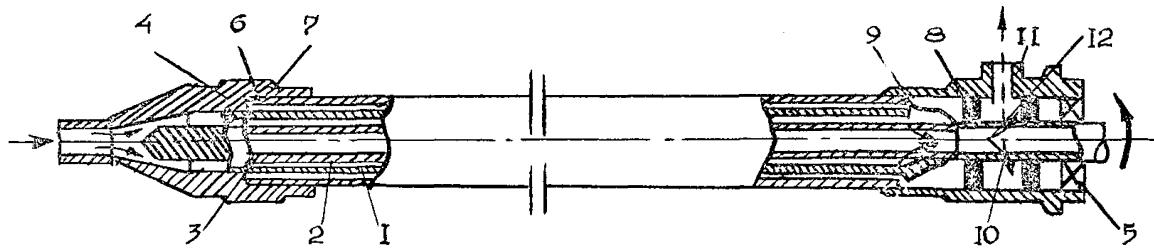


Рис. 8. Ротационный анализатор дисперсности РАД-1

Для удобства сбора осадка пыли в проточный канал устанавливают съемную пылесборную трубку, составленную из алюминиевой фольги, которую заворачивают в общую трубку из кальки, в виде цилиндров. После окончания просасывания газа через прибор снимают головку 6, вынимают пылесборную трубку с осажденным на ее внутренней поверхности слоем пыли; расчлняют трубку на отдельные цилиндры и определяют массу осажденных на них частиц пыли. Искомое распределение по массе частиц вычисляют исходя из распределения массы осадка по длине канала.

Габаритные размеры прибора 45х450 мм, масса без двигателя - 1100 г, масса с двигателем - 2900 г. Расход газа, просасываемого через прибор при скорости вращения ротора 5000 об/мин, составляет 25 дм³/мин.

Сменный носик с таким диаметром входного отверстия, при котором скорость входа в него газа равна скорости потока в точке пробы, позволяет проводить отбор проб пыли из газового потока с соблюдением условия изокINETичности. Прибор удерживается на газоходе с помощью накидной гайки, наворачиваемой на пылезборный штуцер. Устанавливают требуемую скорость вращения ротора прибора (5000 об/мин.). Скорость вращения регулируют с помощью автотрансформатора (ЛАТРа) посредством изменения питающего прибор напряжения.

Прибор разворачивают так, чтобы носик пылезборной трубки был направлен навстречу потоку и проводят отбор проб пыли. Рекомендуются, чтобы общая масса пыли, осажденной в роторе прибора, была в пределах 0,025-0,1 г. При пылесодержании 0,01-1,0 г/м³ минимальная продолжительность отбора пробы составит соответственно 100-1 минуту. По окончании отбора проб : разворачивают пылезборную трубку носиком по ходу потока и, не сбрасывая оборотов ротора, вынимают анализатор из газохода, после чего отключают источник разрежения и питания прибора.

С целью предотвращения осыпания пыли с первого цилиндра на последующие не следует после отбора проб . располагать прибор вертикально, головкой вверх. Затем свинчивают переднюю головку прибора, осторожно вынимают пылесборную трубку из кальки, в которую завернуты сочлененные цилиндры, и расчлняют их.

Цилиндры с пылью, а также фильтр взвешивают на тех же весах, на которых взвешивали чистые цилиндры и фильтр.

Для расчета дисперсного состава исследуемой пыли данные эксперимента изображаются в виде кривой накопления (рис.9) массы осадка пыли по длине канала. Такую кривую можно обработать обычными приемами обработки кривых накопления осадка, получаемых при анализах на седиментометрических весах. Необходимую для расчетов связь между размером частиц и расстоянием от начала канала до точки оконча-

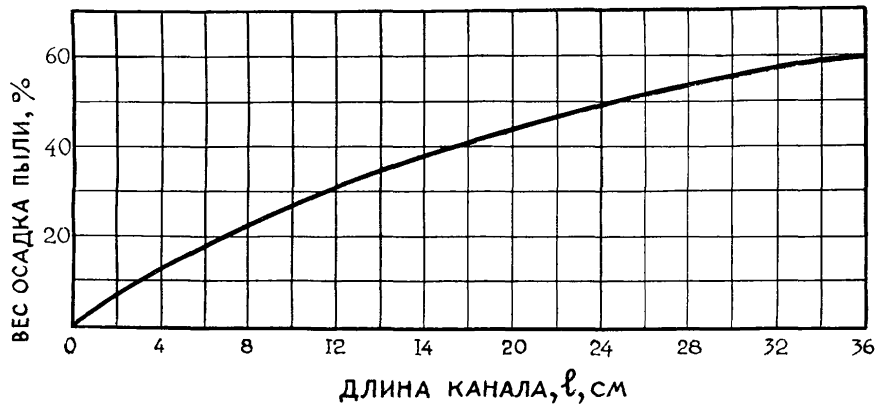


Рис. 9. Кривая накопления осадка по длине канала РАД-1.

ния осаждения частиц данного размера, устанавливают в процессе тарирования прибора (рис.10).

Кривая распределения анализируемой пыли по массе частиц получается как производная кривой накопления осадка. Для этого кривая накопления осадка обрабатывается обычными методами (путем графического дифференцирования, либо аналитическим расчетом по эмпирическим формулам). Аналитический метод дает более точные результаты, чем графический.

При аналитическом расчете удобно пользоваться формулами Авдеева. Для такого расчета Авдеевым разработаны необходимые таблицы.^{x/} Кривая распределения $D(\tau)$, как функция времени накопления осадка τ , может быть выражена зависимостью:

$$D(\tau) = \left(1 - \beta - \frac{\beta}{\mu_0 \tau^\beta}\right) q(\tau) + 100\beta, \quad (1)$$

где μ_0 и β - постоянные величины.

Уравнение седиментационной кривой массы осадка $q(\tau)$, выпавшего за время τ :

$$q(\tau) = \left(1 - e^{-\frac{1}{\mu_0 \tau^\beta}}\right) \mu_0 \tau^\beta. \quad (2)$$

В случае осаждения пыли по длине трубки ротационного анализатора вместо времени τ подставляется соответствующая длина трубки l .

$$\text{Обозначая } \mu_0 l^\beta = x, \quad (3)$$

получаем следующие выражения кривой накопления осадка $q(1)$ и кривой распределения $D(1)$:

$$q(1) = 100 \left(1 - e^{-\frac{1}{x}}\right) \quad (4)$$

$$D(1) = \left(1 - \beta - \frac{\beta}{x}\right) q(1) + 100\beta \quad (5)$$

^{x/} Авдеев Н.Я. Расчет гранулометрических характеристик полидисперсных систем. Ростовское и/Дону книжное издательство, 1966.

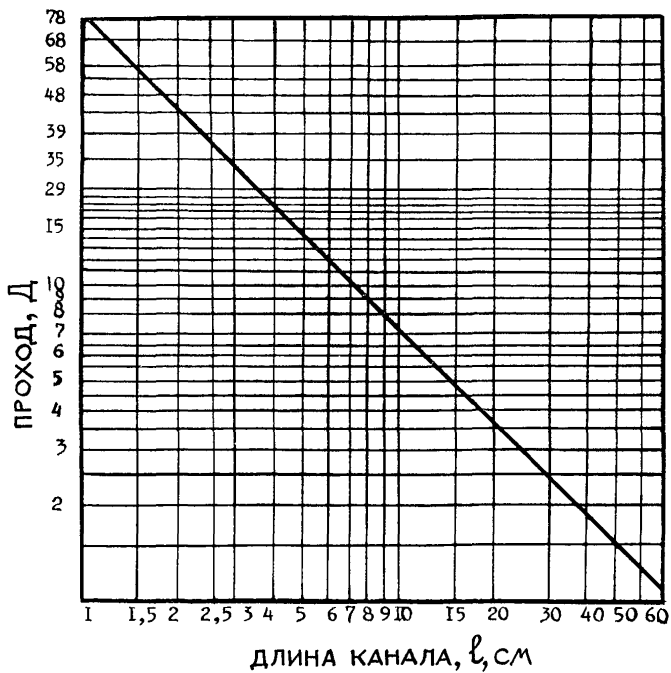


Рис. 10. Тарировочный график ротационного анализатора РАД-1

Значения величин $q(1)$ и $D(1)$ находят по упомянутым выше таблицам Авдеева. Сначала по формулам определяют параметры β и μ_0 для двух значений длины трубки l_1 и l_2 , значения массы осадка $q_1(1)$ и $q_2(1)$ которых известны из эксперимента (из кривой накопления осадка):

$$\beta = \frac{\lg \frac{x_2}{x_1}}{\lg \frac{l_2}{l_1}} \quad (6)$$

$$\mu_0 = x_1 l_1^{-\beta} = x_2 l_2^{-\beta}, \quad (7)$$

а значения x_1 и x_2 для $q_1(1)$ и $q_2(1)$ находят по таблице Авдеева. Длины l_1 и l_2 рекомендуется выбирать в пределах величин $q(1)$, равных соответственно 20+30 и 70+90. Далее по ряду значений длины трубки l_i вычисляют значения x_i :

$$x_i = \mu_0 l_i^\beta. \quad (8)$$

Длины l_i берут в соответствии с длинами расчленяемой трубки из фольги, которая была помещена во время отбора пробы в трубку ротационного анализатора. По найденным значениям x_i и β из таблицы Авдеева находим соответствующие величины $D(1)$. Данные расчета сводятся во вспомогательную таблицу, в которой для соответствующих значений l_i указаны величины диаметра частиц δ_i , полностью осаждающихся на стенках трубки по длине l_i .

Пример. Массу чистых и запыленных цилиндров, а также величины привесов пыли заносят в таблицу 1. В таблице дана нарастающая сумма привесов пыли (в граммах и процентах) в цилиндрах по длине трубки.

Исходя из данных $q(1)$ строим кривую накопления массы осадка пыли по длине канала (см. рис. 9). Длина трубок l_1 и l_2 .

Зная выбранные значения $l_1 = 10$ см и $l_2 = 30$ см, находим по кривой накопления осадка соответствующие значения $q(l_1) = 28$ и $q(l_2) = 56,5$. Затем по найденным значениям $q(1)$ из таблицы Авдеева находим величины $x_1 = 0,29$ и $x_2 = 0,785$.

Таблица 1

Номер цилиндра	Масса цилиндров, г		Привес пыли		
	с пылью G_1	чистых G_2	в каждом цилиндре, г G_3	суммарный	
				$G_4, г$	$q(l), \%$
1.	0,5009	0,4965	0,0044	0,0044	9,2
2.	0,3795	0,3766	0,0029	0,0073	15,1
3.	0,4721	0,4690	0,0031	0,0104	21,6
4.	0,6921	0,6875	0,0046	0,0150	31,2
5.	0,8886	0,8833	0,0053	0,0203	42,3
6.	0,9749	0,9699	0,0050	0,0253	52,7
7.	0,8715	0,8676	0,0039	0,0292	60,8
х/	0,5917	0,5728	0,0189	0,0481	100,0

х/ Данные относятся к фильтру АФА, который расположен за последним цилиндром.

По формуле (6) вычисляем величину β :

$$\beta = \frac{\lg \frac{x_2}{x_1}}{\lg \frac{l_2}{l_1}} = \frac{\lg \frac{0,785}{0,29}}{\lg 3} = 0,91.$$

Значения коэффициента μ_0 должно быть равным (до третьего знака) для обеих величин l_1 и l_2 . Это условие проверяют по формуле (7):

$$\mu_0 = 0,29 \times 10^{-0,91} = 0,0354$$

$$\mu_0 = 0,785 \times 30^{-0,91} = 0,0350$$

В дальнейших расчетах принято $\mu_0 = 0,0352$.

Вычисляем для выбранных значений l_i величины l_i^β , а затем по формуле (8) - величины x_i . По таблице Авдеева находим значения $g(l_p)$, которые соответствуют расчетным величинам формулы (4). Найденные величины l_i^β , x и $g(l_p)$ заносим в таблицу 2, которая также включает значения l и $g(l_{i\theta})$. Величины $g(l_{i\theta})$, найденные на экспериментальном графике накопления, и

$g(l_{ip})$ расчетные при удачно выбранных значениях l_1 и l_2 должны совпадать.

Таблица 2

Номер участка осаж-дения	Параметры							
	l , см	l^3	x	$g(l_{ip})$, %	$g(l_{iэ})$, %	$R(l_i)$, %	$D(l_i)$, %	δ , МКМ
1	7,0	5,85	0,296	20,8	21,0	2,5	97,5	11,0
2	9,0	7,3	0,257	25,2	26,0	4,2	95,8	8,0
3	12,0	9,6	0,34	32,2	32,0	7,7	92,5	6,0
4	19,0	14,6	0,515	44,0	43,0	17,3	82,7	4,0
5	27,0	20,0	0,705	53,3	53,0	26,8	73,2	2,8
6	34,5	25,0	0,88	59,7	61,0	34,6	65,4	2,1
7	52,0	36,5	1,28	69,4	-	48,0	52,0	1,5

Из таблицы Авдеева находим для каждого значения x_i соответственные величины $R(1)$. Для удобства построения графика распределения частиц по проходам $D(1)$ находим: $D(1) = 100 - R(1)$. Все найденные величины заносим в соответствующие графы таблицы 2.

Величины диаметров частиц δ_i , соответствующие принятым значениям длины трубки l_i , находят из тарировочной кривой прибора РАД-1 (см. рис. 10).

Аэродинамическое сопротивление чистого фильтра
при различных воздушных нагрузках

Дата испытаний

Параметры воздуха в помещении (t, P_f, φ) и его запыленность

Таблица 1

Величина фильтрующей поверхности, м ²		Удельная воздушная нагрузка, м ³ /(м ² ч)	Расход воздуха, м ³ /ч	Сопротивление фильтра, Н/м ²
Плоская укладка	Гофрированная укладка			

Эффективность и пылеемкость фильтра

1. Дата испытаний
2. Наименование фильтра
3. Величина фильтрующей поверхности, м²
4. Масса чистого фильтрующего материала, кг
5. Толщина фильтрующего материала, мм
6. Воздушная нагрузка, м³/м²ч
7. Расход воздуха, м³/ч

Таблица 2

Номер опыта	Гидравлическое сопротивление, Н/м ²	Масса пыли, г		Эффективность фильтра, %	Удельная масса уловленной пыли, г/м ²
		поданная пыле-дозатором	уловленная абсолютным фильтром		

Авторы: П.А. Коузов, Д.В. Колтев, Ю.П. Хлебников

Литературный редактор Л.А.Борисова

Технический редактор А.В.Ушкова

Уч.-изд.л. 2,4 П.л. 2,5 Тираж 3700 экз.
Подписано к печати 10/У1-74 Л.73979. Цена 24 коп. Заказ № 175

Ротапринт ВЦНИИОТ ВЦСПС