



ГОСУДАРСТВЕННЫЙ СТАНДАРТ РЕСПУБЛИКИ КАЗАХСТАН

**Государственная система обеспечения единства измерений
Республики Казахстан**

Совместимость технических средств электромагнитная
УСТОЙЧИВОСТЬ К ЗАТУХАЮЩЕМУ КОЛЕБАТЕЛЬНОМУ
МАГНИТНОМУ ПОЛЮ
Технические требования и методы испытаний

СТ РК 2.123-2007

*(ГОСТ Р 50652-94 «Совместимость технических средств
электромагнитная.*

*Устойчивость к затухающему колебательному магнитному полю.
Технические требования и методы испытаний», MOD)*

Издание официальное

**Комитет по техническому регулированию и метрологии
Министерства индустрии и торговли Республики Казахстан
(Госстандарт)**

Астана

Предисловие

1 ПОДГОТОВЛЕН И ВНЕСЕН республиканским государственным предприятием «Казахстанский институт метрологии» Комитета по техническому регулированию и метрологии

2 УТВЕРЖДЕН И ВВЕДЕН В ДЕЙСТВИЕ Приказом Председателя Комитета по техническому регулированию и метрологии Министерства индустрии и торговли Республики Казахстан от № 504 от 05.09.2007 г.

3 Проект стандарта является модифицированным по отношению к стандарту Российской Федерации ГОСТ Р 50652-94 «Устойчивость к затухающему колебательному магнитному полю. Технические требования и методы испытаний» путем изменения его структуры и включения дополнительных положений, которые в тексте стандарта выделены курсивом.

4 В настоящем стандарте реализованы нормы Законов Республики Казахстан «Об обеспечении единства измерений» и «О техническом регулировании».

**5 СРОК ПЕРВОЙ ПРОВЕРКИ
ПЕРИОДИЧНОСТЬ ПРОВЕРКИ**

**2012 год
5 лет**

6 ВВЕДЕН ВПЕРВЫЕ

Настоящий стандарт не может быть полностью или частично воспроизведен, тиражирован и распространен в качестве официального издания без разрешения Комитета по техническому регулированию и метрологии Министерства индустрии и торговли Республики Казахстан

Содержание

1 Область применения	1
2 Нормативные ссылки	1
3 Определения	2
4 Основные положения	3
5 Технические требования	4
6 Испытательное оборудование	5
7 Рабочее место для испытаний	11
8 Порядок проведения испытаний	13
9 Оценка результатов испытаний	14
10 Требования безопасности	15
Приложение А. Выбор степени жесткости испытаний	16
Приложение Б. Сведения о напряженности ЗКМП встречающихся на практике источников	18
Приложение В. Метод калибровки индукционной катушки	19
Библиография	20

CT PK 2.123-2007

ГОСУДАРСТВЕННЫЙ СТАНДАРТ РЕСПУБЛИКИ КАЗАХСТАН

**Государственная система обеспечения единства измерений
Республики Казахстан**

**Совместимость технических средств электромагнитная
УСТОЙЧИВОСТЬ К ЗАТУХАЮЩЕМУ КОЛЕБАТЕЛЬНОМУ
МАГНИТНОМУ ПОЛЮ**

Технические требования и методы испытаний

Дата введения 2008.07.01.

1 Область применения

Настоящий стандарт устанавливает технические требования к вновь разрабатываемым, серийно выпускаемым, модернизируемым и импортируемым техническим средствам (ТС) в части степеней жесткости испытаний на устойчивость к воздействию затухающего колебательного магнитного поля (ЗКМП) и критериев качества функционирования при испытаниях, а также соответствующие методы испытаний и распространяется на ТС, применяемые на электрических подстанциях среднего и высокого напряжения, подвергающиеся в условиях эксплуатации воздействию ЗКМП.

2 Нормативные ссылки

В настоящем стандарте использованы ссылки на следующие стандарты:

СТ РК 2.4-2000 Государственная система обеспечения единства измерений Республики Казахстан. Поверка средств измерений. Организация и порядок проведения.

СТ РК 2.21-2001 Государственная система обеспечения единства измерений Республики Казахстан. Порядок проведения испытаний и утверждения типа средств измерений.

СТ РК 2.30-2001 Государственная система обеспечения единства измерений Республики Казахстан. Порядок проведения метрологической аттестации средств измерений.

ГОСТ 12.2.007.0-75 ССБТ. Изделия электротехнические. Общие требования безопасности.

ГОСТ 12.3.019-80 ССБТ. Испытания и измерения электрические. Общие требования безопасности.

ГОСТ 15150-69 Машины, приборы и другие технические изделия. Исполнения для различных климатических районов. Категории, условия

СТ РК 2.123-2007

эксплуатации, хранения и транспортирования в части воздействия климатических факторов внешней среды.

ГОСТ 19542-93 Совместимость средств вычислительной техники электромагнитная. Термины и определения.

ГОСТ 29037-91 Совместимость технических средств электромагнитная. Сертификационные испытания. Общие положения.

ГОСТ 29280-92 Совместимость технических средств электромагнитная. Испытания на помехоустойчивость. Общие положения

ГОСТ 30372-95 Совместимость технических средств электромагнитная. Термины и определения.

ГОСТ 31204-2003 Совместимость технических средств электромагнитная. Устойчивость к магнитному полю промышленной частоты. Технические требования и методы испытаний.

ГОСТ 31258-2004 Совместимость технических средств электромагнитная. Оборудование силовое. Методы измерения параметров низкочастотного периодического магнитного поля.

3 Термины и определения

В настоящем стандарте использованы термины и определения, установленные в ГОСТ 30372 и [1]. В дополнении к ним в настоящем стандарте установлены термины и его определения:

испытуемое ТС (ИТС) – средство вычислительной техники, во внешних цепях и/или в окружающем пространстве которого измеряется уровень помехоэмиссии или преднамеренно создаются внешние помехи с регламентированными параметрами с целью измерения уровня помехоустойчивости средства вычислительной техники;

качество функционирования ТС – совокупность свойств и параметров, характеризующих работоспособность средства вычислительной техники при воздействии внешних электромагнитных помех;

критерий качества функционирования ТС при испытаниях на устойчивость к воздействию магнитного поля, применяют следующие критерии качества функционирования средства вычислительной техники при воздействии внешних помех:

А – нормальное функционирование с параметрами в соответствии с техническими условиями;

В – кратковременное нарушение функционирования или ухудшение параметров с последующим восстановлением вычислительного процесса без вмешательства оператора;

С – кратковременное нарушение функционирования или ухудшение параметров, требующее для восстановления вычислительного процесса вмешательства оператора;

D – нарушение функционирования или ухудшение параметров, требующее ремонта из-за выхода из строя оборудования или компонентов;

индукционная катушка – проводящая обмотка установленной формы и размеров, по которой протекает ток, создающий магнитное поле определенной величины в ее плоскости и окружающем объеме;

коэффициент индукционной катушки – отношение напряженности магнитного поля, создаваемого индукционной катушкой к соответствующему значению тока, причем магнитное поле измеряется в центре плоскости катушки в отсутствии ИТС;

иммерсионный метод – метод воздействия магнитным полем на ИТС, при котором ИТС помещают в центре индукционной катушки;

метод приближения – метод воздействия магнитным полем на ИТС, при котором небольшая индукционная катушка перемещается вдоль стороны ИТС, чтобы выявить зоны восприимчивости;

плоскость заземления – плоская проводящая поверхность (металлический лист), используемая в качестве общего заземляющего проводника для ИТС, генератора магнитного поля и вспомогательного оборудования (плоскость заземления может использоваться в качестве проводника, замыкающего виток индукционной катушки);

устройство развязки – устройство, предназначенное для исключения воздействия имитируемых импульсных помех при испытаниях средства вычислительной техники на другие технические средства через общие электрические цепи, а также для исключения воздействия внешних помех на испытуемое средство вычислительной техники;

помеховая последовательность – последовательность конечного числа одиночных импульсов или синусоидальных колебаний ограниченной длительности.

4 Основные положения

ЗКМП, воздействующее на ТС, может влиять на качество функционирования ТС. Испытания, рассматриваемые в настоящем стандарте, имеют целью подтвердить устойчивость ТС к воздействию ЗКМП в определенных условиях эксплуатации или при определенных условиях установки (например, при установке ТС вблизи источников ЗКМП).

ЗКМП создается при переключении высоковольтных шинопроводов разъединителями.

Испытательное воздействие представляет собой ЗКМП, реализованное методами и оборудованием с характеристиками, приведенными в разделе 6

5 Технические требования

5.1. Общие положения

5.1.1 Для обеспечения работоспособности в условиях эксплуатации ТС должны соответствовать установленным в настоящем стандарте требованиям устойчивости к ЗКМП.

5.1.2 Для определения качества функционирования ТС при воздействии магнитного поля необходимо подвергать ТС испытаниям на устойчивость к воздействию ЗКМП.

5.1.3 Степени жесткости испытаний ТС на устойчивость к ЗКМП выбирают в соответствии с требованиями настоящего стандарта с учетом условий эксплуатации ТС конкретного типа.

5.1.4 Степени жесткости испытаний на устойчивость к ЗКМП, а также критерии качества функционирования ТС при испытаниях по ГОСТ 29280 должны быть установлены, в стандартах и (или) технических условиях, технических заданиях на ТС конкретного типа.

5.1.5 Испытания на устойчивость к воздействию ЗКМП проводят:

- серийно выпускаемых ТС – при сертификационных, периодических и типовых испытаниях;
- разрабатываемых ТС – при приемочных испытаниях;
- импортируемых ТС – при сертификационных испытаниях.

5.1.6 Отбор образцов ТС для испытаний на помехоустойчивость проводят в соответствии со следующими требованиями:

- для испытаний серийно изготавливаемых ТС число образцов выбирают из ряда: 7, 14, 20, 26, 32, 38;
- для испытаний опытных образцов ТС отбирают 2 %, но не менее 3 образцов, если изготовлено более 3 образцов, и все образцы, если изготовлено 3 и менее образцов;
- ТС единичного выпуска испытывают каждое в отдельности.

5.1.7 Порядок проведения сертификационных испытаний на соответствие требованиям устойчивости к ЗКМП – по ГОСТ 29037.

5.2 Степени жесткости испытаний

Степени жесткости испытаний на устойчивость к воздействию ЗКМП приведены в таблице 1.

Таблица 1

Степень жесткости испытаний	Напряженность ЗКМП, А/м (пиковое значение)
1	-
2	-
3	10
4	30
5	100
*	

Примечания

- 1 А/м соответствует индукции 1,26 кТл в свободном пространстве
2. Порядок выбора степени жесткости испытаний приведен в приложении А
3. Сведения о напряженности ЗКМП встречающихся на практике источников приведены в приложении Б

* По согласованию между производителем и потребителем

6 Испытательное оборудование

Испытательное ЗКМП создается током, протекающим в индукционной катушке.

Воздействие ЗКМП на ИТС осуществляется в соответствии с иммерсионным методом.

Пример реализации иммерсионного метода приведен на рисунке 1.

Испытательное оборудование включает испытательный генератор (ИГ), индукционную катушку и вспомогательную аппаратуру.

6.1 Испытательный генератор

ИГ должен обеспечить протекание требуемого тока в индукционной катушке с учетом ее полного сопротивления. Индуктивность, катушки составляет от 2,5 мкГн для стандартной одновитковой катушки со стороной 1 м до нескольких микрогенри (порядка 6 мкГн) для прямоугольной одновитковой индукционной катушки размерами 1 м x 2,6 м.

Величину требуемого выходного тока ИГ определяют как отношение нормируемой напряженности магнитного поля, приведенной, в таблице 1, к коэффициенту индукционной катушки, который изменяется от 0,87 для стандартной катушки со стороной 1 м для испытаний настольных малогабаритных ТС до 0,66 для прямоугольной катушки размерами 1 x 2,6 м при испытаниях крупногабаритных напольных ТС.

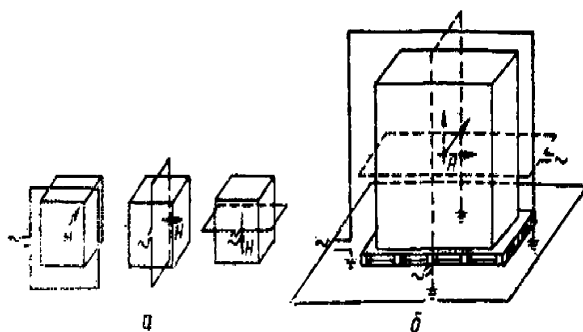
ИГ должен работать в условиях короткого замыкания. Выходной зажим ИГ соединяется с зажимом заземления (для подключения к заземляющему контуру лаборатории).

6.1.1 Характеристики ИГ

СТ РК 2.123-2007

ИГ представляет из себя генератор периодически повторяющихся затухающих синусоидальных посылок тока с характеристиками:

Частота колебаний, МГц	0,1 и $1 \pm 10\%$
Степень затухания	50 % после 3-6 периодов
Частота повторения посылок тока	не менее 40 посылок в секунду при частоте колебаний 0,1 МГц и не менее 400 посылок в секунду при частоте колебаний 1 МГц
Продолжительность испытаний	$2 \pm 10\%$
Выходной ток поделенный на ток катушки, А	10 – 100



а – настольное ТС; б – напольное ТС

Рисунок 1 – Схема воздействия ЗКМП на ТС с использованием иммерсионного метода

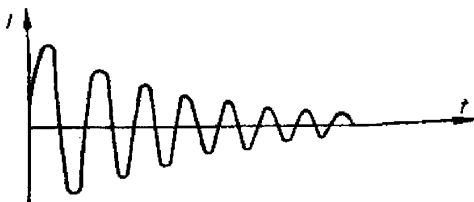
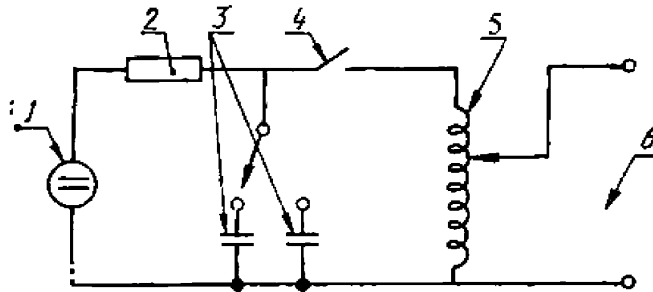


Рисунок 2 – Форма выходного тока ИГ



1 – источник высокого напряжения; 2 – зарядный резистор; 3 – конденсаторы колебательного контура (для частот 0,1 и 1 МГц); 4 – устройство управления длительностью посылок тока; 5 – катушка колебательного контура; 6 – к индукционной катушке

Рисунок 3 - Схема ИГ

ЗКМП, создаваемое ИГ, не должно влиять на уровень испытательного магнитного поля, создаваемого индукционной катушкой. Для этого подсоединение ИГ к индукционной катушке должно осуществляться скрученными проводами и ИГ должен располагаться на расстоянии не менее 3 м от катушки.

Форма выходного тока ИГ приведена на рисунке 2.

Схема ИГ приведена на рисунке 3.

Примечание – Для стандартной индукционной катушки со стороной 1 м выходной ток ИГ должен изменяться от 12 до 120 А.

6.1.2 Проверка характеристик ИГ

При проверке характеристик ИГ измеряют:

- амплитудное значение выходного тока;
- степень затухания;
- частоту колебаний;
- частоту повторения.

Параметры выходного тока измеряют при подключении ИГ к стандартной индукционной катушке (6.2).

Измерения выполняют с помощью измерительных приборов с погрешностью $\pm 10\%$.

6.2 Индукционная катушка

6.2.1 Характеристики индукционной катушки

Индукционная катушка, подключенная к ИГ, должна обеспечить создание ЗКМП с напряженностью, соответствующей установленной степени жесткости и заданной точности.

Индукционная катушка должна быть изготовлена из меди, алюминия или другого проводящего немагнитного материала; ее поперечное сечение и конструктивное исполнение должны обеспечивать устойчивую установку при испытаниях.

Индукционная катушка может быть одновитковой, если она обеспечивает протекание тока, необходимого при заданной степени жесткости испытаний. Многовитковая индукционная катушка может применяться для создания заданного испытательного магнитного поля при пониженном токе ИГ. Индукционная катушка должна иметь размеры, соответствующие размерам ИТС, так чтобы охватить его в трех ортогональных плоскостях. В зависимости от вида и назначения ИТС могут применяться индукционные катушки различных размеров. Индукционные катушки размерами, указанными в 6.1, пригодны при создании ЗКМП в объеме ИТС (настольных – рисунок 4, напольных – рисунок 5).

Неравномерность ЗКМП, в рабочем объеме индукционной катушки должна быть не более ± 3 дБ.

Пример расположения индукционной катушки при проверке устойчивости ТС к ЗКМП методом приближения приведен на рисунке 6.

6.2.1.1 Индукционная катушка для испытаний настольных ИТС

Стандартная индукционная катушка для испытаний малогабаритных ИТС, устанавливаемых на столе (счетчиков электрической энергии, устройств систем управления и др.) должна иметь форму квадрата (круга) с размером стороны (диаметра), составляющим 1 м, и изготавливаться из одного витка провода толщиной не более 10 мм. Рабочий объем стандартной квадратной катушки составляет 0,6 x 0,6 x 0,5 м.

При испытаниях настольных ТС больших размеров для получения ЗКМП с неоднородностью не более ± 3 дБ может использоваться двойная индукционная катушка (катушка Гельмгольца) стандартного размера, которая составляется из двух катушек (рисунок 7).

Напряженность магнитного поля в центре двойной индукционной катушки вычисляют по формуле

$$H = 1,22 \frac{n}{b} J \quad (1)$$

где H – напряженность магнитного поля, А/м;

n – число витков каждой катушки;

b – длина стороны катушки, м;

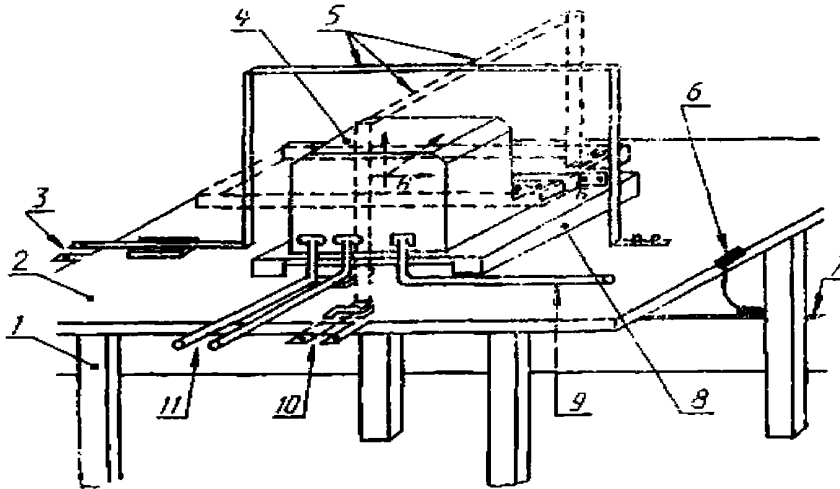
J – ток, А

Рабочий объем двойной катушки, состоящей из катушек стандартного размера и разнесенных на 0,8 м, при неоднородности поля ± 3 дБ равен 0,6 x 0,6 x 1 м (высота).

6.2.1.2 Индукционная катушка для испытаний напольных ИТС

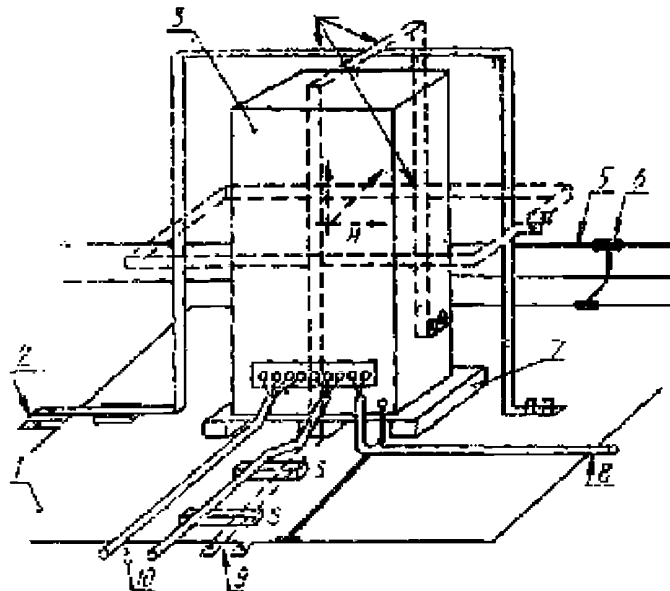
Размеры индукционной катушки должны соответствовать размерам ИТС при различных плоскостях поляризации ЗКМП.

Расстояние проводников катушки от наружных поверхностей ИТС должно составлять не менее 20 % длины каждой стороны катушки. Индукционная катушка должна быть выполнена из провода толщиной не более 10 мм.



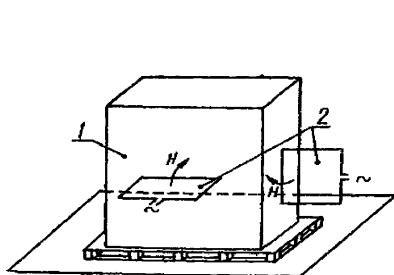
1 – стол из немагнитного материала; 2 – плоскость заземления; 3 – к ИГ; 4 – ИТС; 5 – индукционная катушка; 6 – соединение плоскости заземления с цепью защитного заземления; 7 – защитное заземление; 8 – изолирующая опора; 9 – к сети электропитания; 10 – к ИГ; 11 – к источнику сигналов (имитатору)

Рисунок 4 – Рабочее место для испытаний настольных ТС на устойчивости к ЗКМП



1 – плоскость заземления; 2 – к ИГ; 3 – ИТС; 4 – индукционная катушка; 5 – защитное заземление; 6 – соединение плоскости заземления с цепью защитного заземления; 7 – изоляционная опора; 8 – к сети электропитания; 9 – к ИГ; 10 – к источнику сигналов (имитатору)

Рисунок 5 – Рабочее место для испытаний напольных ТС на устойчивость к ЗКМП



1 – ИТС; 2 – Индукционная катушка

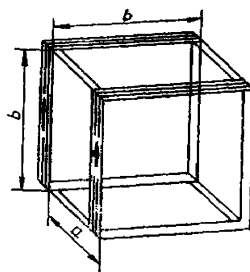


Рисунок 7 – Схема катушки

Рисунок 6 – Схема проверки восприимчивости ИТС Гельмгольца к ЗКМП с использованием метода приближения

Рабочий объем индукционной катушки определяется ее рабочей поверхностью (50 x 50 % от длины каждой стороны катушки), умноженной на высоту, соответствующую 50% длины короткой стороны катушки.

6.2.2 Калибровка индукционной катушки. Коэффициент катушки.

Индукционная катушка должна быть откалибрована до начала испытаний в отсутствии ИТС.

При калибровке катушка должна быть установлена на расстоянии не менее 1 м от стены лаборатории, а также от любой конструкции из магнитного материала и подсоединена к ИГ, как указано в 6.1.2.

Калибровку осуществляют с использованием тока промышленной частоты. Амплитуда тока должна быть выбрана такой, чтобы получить напряженность ЗКМП, соответствующую требуемой степени жесткости испытаний.

Полученное таким образом значение амплитуды тока используется при проведении испытаний ТС на устойчивость к ЗКМП.

Для контроля напряженности ЗКМП, создаваемого индукционной катушкой, должен использоваться датчик магнитного поля. Датчик поля должен быть установлен в центре индукционной катушки и иметь соответствующую ориентацию, чтобы выделять максимальное значение поля.

Коэффициент индукционной катушки определяется как отношение H/I , где H – напряженность магнитного поля в А/м, I – ток, протекающий по катушке в А.

Метод калибровки индукционной катушки приведен в приложении В.

Характеристики индукционных катушек различных размеров, предназначенных для проведения испытаний настольных и напольных ИТС на устойчивость к ЗКМП – по ГОСТ 31204.

6.3 Измерительные приборы и вспомогательное оборудование

Измерительные приборы включают аппаратуру для установки и измерения тока в индукционной катушке, а также устройства развязки и помехоподавляющие фильтры для цепей электропитания, управления и передачи сигналов. Устройства развязки предназначены для обеспечения стандартного входного сопротивления, равного 50 Ом для всех внешних цепей, подключаемых к зажимам ИТС.

Система измерения токов должна содержать откалиброванный прибор для измерения тока, зонд или шунт. Погрешность измерений прибора должна быть не более $\pm 10\%$.

В качестве устройства развязки для сетей электропитания может быть применен эквивалент сети, для цепей передачи сигналов и управления – последовательно соединенные резистор и конденсатор. Порядок применения устройств развязки должен быть установлен в методике испытаний.

К вспомогательному оборудованию относятся имитаторы или любое другое оборудование, необходимое для обеспечения функционирования ИТС, проверки его рабочих характеристик и проведения испытаний ИТС и выполнения испытаний.

Применяемые средства измерений должны быть допущены к применению в Республике Казахстан, пройти испытания с целью утверждения типа согласно СТ РК 2.21 или метрологической аттестации согласно СТ РК 2.30 и поверены согласно СТ РК 2.4.

7 Рабочее место для испытаний

В зависимости от места проведения различаются испытания, проводимые в испытательных лабораториях (центрах), и на месте эксплуатации ИТС.

Приемочные и сертификационные испытания ТС на соответствие требованиям устойчивости к ЗКМП проводят только в условиях испытательной лаборатории (центров).

Рабочее место для испытаний должно содержать следующее испытательное оборудование: плоскость заземления; ИТС; индукционную катушку; ИГ (рисунки 4, 5).

7.1 Плоскость заземления

ИТС и вспомогательное оборудование должны располагаться на плоскости заземления и соединения с ней. Плоскость заземления должна представлять собой медный или алюминиевый металлический лист толщиной не менее 0,25 мм. Допускается использовать другие

металлы, но при этом толщина листа должна быть не менее 0,65 мм. Минимальные размеры плоскости заземления должны составлять 1 x 1 м. Фактические размеры зависят от размеров ИТС. Плоскость заземления должна быть соединена с защитным заземлением.

7.2 ИТС

ИТС, установленное и подключенное в соответствии с функциональными требованиями, должно быть размещено на изоляционной опоре толщиной не менее 0,1 м уложенной поверх плоскости заземления.

Если заземление ИТС предусмотрено через кабель питания, ИТС должно быть заземлено с использованием указанного кабеля. Если блоки ИТС заземляются с использованием зажимов заземления, то подключение к защитному заземлению должно быть осуществлено непосредственно на плоскости заземления.

Цепи питания, входные и выходные цепи ИТС должны быть подключены к соответствующим источникам питания и сигналов.

При испытаниях используются соединительные кабели, входящие в состав ИТС; при их отсутствии допускается применение неэкранированных кабелей. Длина неэкранированного кабеля, подвергающегося воздействию ЗКМП при испытаниях, должна быть не более 1 м.

Если применяются сетевые помехоподавляющие фильтры (эквиваленты сети), то они должны быть соединены с ИТС кабелями длиной 1 м и подключены к плоскости заземления.

7.3 Испытательный генератор (далее ИГ)

ИГ должен размещаться на расстоянии не менее 3 м от индукционной катушки. Один из выходных зажимов ИГ должен быть соединен с плоскостью заземления.

7.4 Индукционная катушка

Индукционная катушка должна охватывать ИТС, размещенное в ее центре.

Для испытания ТС при воздействии ЗКМП в различных ортогональных плоскостях могут быть применены различные индукционные катушки. Индукционная катушка, располагаемая вертикально (горизонтальное направление ЗКМП), может быть подключена у основания одного из вертикальных проводников непосредственно к плоскости заземления, которая в этом случае выполняет роль нижней стороны катушки.

Индукционная катушка подключается к ИГ в соответствии с 6.1.1.

Выбранная для проведения испытаний индукционная катушка должна быть указана в методике испытаний.

8 Порядок проведения испытаний

Испытания включают – контроль условий испытаний; проверку правильности функционирования ИТС; проведение испытаний; оценку результатов испытаний.

8.1 Условия испытаний

Для того чтобы уменьшить влияние параметров окружающей среды на результаты испытаний, испытания должны проводиться в рекомендованных климатических и электромагнитных условиях, указанных в 8.1.1 и 8.1.2.

8.1.1 Климатические условия

Испытания должны проводиться в нормальных климатических условиях в соответствии с требованиями ГОСТ 15150.

8.1.2 Электромагнитная обстановка. Электромагнитная обстановка в испытательной лаборатории (центре) должна обеспечивать нормальное функционирование ИТС и не влиять на результаты испытаний. В частности, уровень ЗКМП в лаборатории должен быть не менее чем на 20 дБ ниже выбранной степени жесткости испытаний. Если указанные требования не выполняются, испытания проводят в экранированном помещении.

8.2 Проведение испытаний

Испытания должны проводиться на основе методики испытаний, которая должна включать проверку функционирования ИТС в соответствии с техническими условиями.

Напряжения источников питания, сигнализации и другие рабочие электрические параметры ИТС должны находиться в оговоренных для них диапазонах.

Проверка функционирования ИТС должна проводиться до подачи испытательного ЗКМП. Воздействие ЗКМП на ИТС должно осуществляться в соответствии с иммерсионным методом. Степень жесткости испытаний не должна превышать предусмотренную нормативной документацией.

Напряженность ЗКМП, соответствующая выбранной степени жесткости испытаний, и длительность испытаний должны быть указаны в методике испытаний.

Для определения стороны ИТС или его расположения относительно испытательного поля, при которых ИТС обладает максимальной восприимчивостью к ЗКМП, допускается применять метод приближения.

Испытания проводят при двух частотах колебаний ЗКМП – 0,1 и 1 МГц. Длительность воздействия ЗКМП на ИТС должна быть не менее 2 с.

8.2.1 Настольные ИТС

СТ РК 2.123-2007

Малогобаритное ИТС подвергают воздействию ЗКМП, создаваемого стандартной индукционной катушкой в соответствии с 6.2.1.1. Затем индукционную катушку поворачивают на 90 градусов, относительно ИТС, чтобы воздействовать на ИТС испытательным полем по другому направлению.

8.2.2 Напольные ИТС

ИТС подвергают воздействию ЗКМП, создаваемого индукционной катушкой подходящих размеров в соответствии с 6.2.1.2. Испытание повторяют при перемещении и сдвиге катушки, чтобы исследовать весь объем ИТС для каждого ортогонального направления ЗКМП. Сдвиг индукционной катушки в различных положениях вдоль стороны ИТС при испытаниях не должен превышать 50 % длины наименьшей стороны катушки.

Затем индукционную катушку поворачивают на 90 градусов, относительно ИТС и испытывают ИТС в такой же последовательности на устойчивость к ЗКМП, действующему в другом направлении. Если расстояние проводников катушки от наружных поверхностей ИТС составляет менее 20 % длины каждой стороны катушки, используют индукционную катушку большего размера.

П р и м е ч а н и е – Перемещение индукционной катушки с шагом, не превышающим 50 % длины наименьшей стороны катушки, позволяет перекрывать весь объем ИТС без пропусков.

9 Оценка результатов испытаний

9.1 Критерии качества функционирования ТС при испытаниях на устойчивость к ЗКМП выбирают по ГОСТ 29280.

9.2 Требования устойчивости к ЗКМП серийно изготавливаемых ТС, а также опытных изделий при числе испытанных образцов не менее 7 считают выполненными, если число образцов, удовлетворяющих требованиям устойчивости к помехам, будет не менее указанного в таблице 2.

Т а б л и ц а 2

Число испытанных образцов	Число образцов, удовлетворяющих требованиям устойчивости к внешним помехам
7	7
14	13
20	18
26	23
32	28
38	33

9.3 В случае, если результаты испытаний не соответствуют требованиям таблицы 2, испытаниям может быть подвергнута вторая выборка ТС. Результаты испытаний двух выборок суммируют.

9.4 Требования устойчивости к ЗКМП опытных ТС при числе испытанных образцов менее 7, а также изделий единичного выпуска считают выполненными, если все испытанные образцы удовлетворяют требованиям устойчивости к ЗКМП.

10 Требования безопасности

ИГ и вспомогательное оборудование должны соответствовать требованиям, установленным в ГОСТ 12.2.007.0.

Испытания ТС должны проводиться с соблюдением требований безопасности, установленных в ГОСТ 12.3.019, а также требований стандартов (нормативной документации) на конкретные ТС.

Приложение А
(обязательное)

Выбор степени жесткости испытаний

Степень жесткости испытаний устанавливают исходя из условий эксплуатации ТС и окружающей электромагнитной обстановки в соответствии с требованиями раздела 5 настоящего стандарта.

Испытания на устойчивость к ЗКМП проводят с целью установить снижение качества функционирования ТС в условиях электромагнитной обстановки, при которых возможна эксплуатация ТС. При этом необходимо учитывать сведения о встречающихся на практике источниках и напряженности ЗКМП, приведенные в приложении Б. Применимость испытаний зависит от наличия физических явлений, которые определяют условия электромагнитной обстановки.

При выборе степеней жесткости испытаний необходимо принимать во внимание близость расположения источников ЗКМП в условиях эксплуатации ТС с учетом запаса, перекрывающего случайные отклонения, при выборе измеряемым величинам.

Выбор степеней жесткости испытаний ТС на устойчивость к ЗКМП должен осуществляться с учетом следующих положений.

Испытания на устойчивость к ЗКМП со степенями жесткости 1 и 2 не проводятся.

Степень жесткости 1 соответствует электромагнитной обстановке, в которой могут эксплуатироваться чувствительные приборы, использующие электронные лучи (мониторы, электронные микросхемы и др.).

Степень жесткости 2 соответствует электромагнитной обстановке хорошо защищенных зон промышленных предприятий и электрических подстанций.

Степень жесткости 3 устанавливают для электромагнитной обстановки, характеризующейся наличием высоковольтных проводов, переключаемых с помощью разъединителей (выключателей), удаленных от ТС.

Примерами указанной электромагнитной обстановки могут служить компьютерные залы высоковольтных подстанций.

Степень жесткости 4 устанавливают для промышленной электромагнитной обстановки, характеризующейся расположением на расстоянии до нескольких десятков метров высоковольтных проводов, переключаемых с помощью разъединителей (выключателей).

Примерами такой электромагнитной обстановки могут служить помещения высоковольтных электрических подстанций и зоны предприятий тяжелой промышленности и электростанций.

Степень жесткости 5 устанавливают для жесткой промышленной электромагнитной обстановки, характеризующейся расположением поблизости от ТС высоковольтных электропроводов, переключаемых с помощью разъединителей.

Примерами указанной электромагнитной обстановки могут служить коммутационные залы предприятий тяжелой промышленности, низковольтных и высоковольтных электрических подстанций, электростанций.

Степень жесткости устанавливают для особых условий электромагнитной обстановки. Большое или меньшее удаление источников ЗКМП от ТС, а также функциональные и конструктивные особенности ТС могут потребовать применения более высоких или более низких степеней жесткости испытаний, чем указано выше.

Приложение Б
(справочное)

Сведения о напряженности ЗКМП встерчающихся на практике источников

На основании прогнозирования условий электромагнитной обстановки и измерений напряженности ЗКМП на электрических подстанциях среднего и высокого напряжения можно сделать вывод о том, что пиковое значение напряженности ЗКМП изменяется от 10 (на площади подстанции) до 100 А/м под высоковольтными проводами поблизости от разъединителей и высоковольтных трансформаторов.

Приложение В (обязательное)

Метод калибровки индукционной катушки

1 Измерение напряженности ЗКМН

Измерения напряженности магнитного поля проводят в пространстве внутри индукционной катушки, при отсутствии ИТС, удалении от стен лаборатории не менее 1 м и отсутствии вблизи магнитных материалов.

Для измерения магнитного поля применяют измерительную систему, состоящую из датчиков магнитного поля с полосой пропускания не менее (5-10) МГц и осциллографа.

2 Калибровка индукционной катушки

Калибровку осуществляют при пропускании в индукционной катушке калибровочного тока частоты сети и измерении магнитного поля с помощью датчика (индукционного преобразователя), установленного в ее геометрическом центре.

Ориентация датчика должна быть соответствующим образом подобрана для получения максимального значения магнитного поля.

Погрешность измерения напряженности магнитного поля должна составлять не более ± 20 %. Диаметр датчика магнитного поля должен быть не менее чем на порядок меньше размеров индукционной катушки. В качестве датчика магнитного поля применяют индукционные преобразователи по ГОСТ 31258 или другие устройства, соответствующее требованиям настоящего стандарта. *Измерители напряженности поля, используемые при калибровке, должны быть аттестованы по СТ РК 2.30 или поверены по СТ РК 2.4.*

Коэффициент индукционной катушки определяют для каждой катушки, как отношение напряженности магнитного поля к величине протекающего тока.

Для стандартизованных индукционных катушек коэффициент катушки определяется изготовителем и может быть проверен путем измерений, выполняемых перед проведением испытаний.

Библиография

*[1] Закон Республики Казахстан от 7 июня 2000 года
«Об обеспечении единства измерений»*

УДК 621.3.089.6:621.317.7

МКС 17.020

Ключевые слова: совместимость технических средств электромагнитная, устойчивость к затухающему колебательному магнитному полю, индукционная катушка

Для заметок

Басуға _____ ж. қол қойылды Пішімі 60x84 1/16
Қағазы офсеттік. Қаріп түрі «KZ Times New Roman»,
«Times New Roman»
Шартты баспа табағы 1,86. Таралымы _____ дана. Тапсырыс _____

«Қазақстан стандарттау және сертификаттау институты»
республикалық мемлекеттік кәсіпорны
010000, Астана қаласы
Есіл өзенінің сол жақ жағалауы, № 35 көше, 11 үй,
«Эталон орталығы» ғимараты
Тел.: 8 (7172) 240074