

**ВСЕСОЮЗНЫЙ НАУЧНО-ИССЛЕДОВАТЕЛЬСКИЙ ИНСТИТУТ  
ПРОТИВОПОЖАРНОЙ ОБОРОНЫ**

**ГОСУДАРСТВЕННЫЙ ИНСТИТУТ ПО ПРОЕКТИРОВАНИЮ  
МАГИСТРАЛЬНЫХ ТРУБОПРОВОДОВ**

## **ВРЕМЕННЫЕ РЕКОМЕНДАЦИИ**

**ПО ПРОЕКТИРОВАНИЮ СТАЦИОНАРНЫХ СИСТЕМ  
АВТОМАТИЧЕСКОГО ТУШЕНИЯ ПОЖАРОВ НЕФТЕЙ  
И НЕФТЕПРОДУКТОВ В РЕЗЕРВУАРНЫХ ПАРКАХ  
И НАСОСНЫХ СТАНЦИЯХ**

**МОСКВА-1974**

**ВСЕСОЮЗНЫЙ НАУЧНО - ИССЛЕДОВАТЕЛЬСКИЙ ИНСТИТУТ  
ПРОТИВОПОЖАРНОЙ ОБОРОНЫ**

**ГОСУДАРСТВЕННЫЙ ИНСТИТУТ ПО ПРОЕКТИРОВАНИЮ  
МАГИСТРАЛЬНЫХ ТРУБОПРОВОДОВ**

## **ВРЕМЕННЫЕ РЕКОМЕНДАЦИИ**

**по проектированию стационарных систем  
автоматического тушения пожаров нефтей  
и нефтепродуктов в резервуарных парках  
и насосных станциях**

**МОСКВА - 1974**

УДК 614.844:665.5

Временные рекомендации разработаны ВНИИПО  
МВД СССР и институтом "Гипротрубопровод" Мини-  
стерства нефтяной промышленности.

Утверждены Министерством нефтяной про-  
мышленности 29/І-1973 г. и ГУПО МВД СССР  
І4/УШ-1974 г.

## В В Ё Д Е Н И Е

Временные рекомендации по проектированию стационарных систем автоматического тушения пожаров /систем АТП/ нефтей и нефтепродуктов в резервуарных парках и насосных станциях разработаны ВНИИПО МВД СССР и институтом Гипротрубопровод Миннефтепрома в соответствии с координационным планом научно-исследовательских работ на 1971-1975 гг., утвержденным Государственным Комитетом Совета Министров СССР по науке и технике /Постановление № 10 от 14.01.1971 г./.

Рекомендации разработаны с учетом результатов гидравлических и огневых испытаний опытной стационарной системы автоматического тушения пожара нефти и нефтепродуктов в резервуаре емкость 5000 м<sup>3</sup> /РВС-5000/ и насосной на Бакинском пожарном полигоне УПО МВД Азербайджанской ССР, проведенных в 1972-1973 гг. ВНИИПО МВД СССР, научно-исследовательской лабораторией ВПО МВД Азербайджанской ССР и Гипротрубопроводом Миннефтепрома.

Внедрение в практику проектирования и строительства стационарных систем автоматического тушения пожара нефтей и нефтепродуктов в резервуарных парках и насосных станциях позволяет: сократить площадь застройки; уменьшить капиталъ

ные вложения и снизить эксплуатационные расходы; значительно сократить потребность в пожарной технике и численном составе пожарной части; сократить время на подготовку и тушение пожара; уменьшить убытки от пожара.

Временные рекомендации состоят из трех разделов:

Раздел I - Основные положения и требования к системе АТП.

Раздел II - Типовые принципиальные схемы систем АТП.

Раздел III - Приложения.

## **Р а з д е л I**

### **ОСНОВНЫЕ ПОЛОЖЕНИЯ И ТРЕБОВАНИЯ К СИСТЕМЕ АТП**

## 1. ОБЩИЕ ПОЛОЖЕНИЯ

1.1. Требования настоящих рекомендаций распространяются на проектирование новых и реконструкцию действующих резервуарных парков и складов нефти и нефтепродуктов, а также насосных станций по перекачке нефти и нефтепродуктов.

1.2. Настоящие рекомендации составлены в дополнение главы 3 СНиП II-П.3-70.

1.3. Система автоматического тушения пожаров (АТП) предназначена для автоматического обнаружения очага пожара в защищаемых сооружениях, подачи пены к очагу пожара, а также включения пожарной сигнализации.

1.4. Необходимость оснащения отдельных сооружений на объекте системой АТП решается при конкретном проектировании в зависимости от степени пожарной опасности сооружения и настоящими рекомендациями не регламентируется.

1.5. При оснащении объекта системой АТП рекомендуется подключать к ней все имеющиеся на объекте насосные и резервуары с нефтью и нефтепродуктами.

1.6. В качестве основного средства тушения пожара нефти и нефтепродуктов принимается воздушно-механическая пена кратностью 70-100. Нормы расхода раствора пенообразователя как для резервуаров, так и для помещений следует принимать в соответствии со СНиП II-П.3-70.

1.7. Для резервуаров со стационарной крышей / с понтонами и без понтонов/ расчетная площадь зеркала испарения нефтепродуктов принимается равной площади дна резервуара. В резервуарах с плавающими крышами эта площадь равна площади, заключенной между

стенкой резервуара и кольцевым металлическим барьером, устанавливаемым на плавающей крыше на расстоянии 2,8 метра от стенки резервуара. Высота барьера принимается не менее 1,0 метра.

1.8. Расчетная площадь тушения в насосных и других сооружениях принимается равной площади пола, включая площадь, занятую технологическим оборудованием. Для сливо-наливных эстакад расчетная площадь тушения принимается равной площади эстакады, включая же железнодорожное полотно. При этом максимальный расход средств тушения определяется исходя из одновременного тушения пожара на площади не более 1000 м<sup>2</sup>.

1.9. Водообеспечение систем АТП должно отвечать требованиям СНиП П-31-74 (Водоснабжение. Наружные сети и сооружения). Вода для приготовления раствора пенообразователя не должна содержать примесей нефти и нефтепродуктов.

1.10. При проектировании систем АТП следует применять оборудование и устройства, серийно выпускаемые промышленностью или прошедшие промышленные испытания. При этом запорная трубопроводная арматура /затворы, клапаны, гидранты и др./ должна приниматься по I классу герметичности ГОСТ 9544-60.

1.11. Инерционность системы АТП /время с момента возникновения пожара до поступления пены/ не должна быть больше 3 минут.

1.12. Расчетное время тушения пожара принимается в соответствии со СНиП П-П.3-70.

1.13. В системах АТП следует предусматривать устройства для подечи расчетного расхода раствора пенообразователя на тушение защищаемых сооружений с помощью переносных и передвижных пеногенераторов.



1.14. Автоматическое включение системы АТП следует дублировать ручным. Ручной пуск необходимо предусматривать как из пункта управления системы АТП, так и с мест возможного пожара.

1.15. Для проведения профилактических ремонтов и осмотров оборудования в закрытых помещениях следует предусматривать возможность отключения системы АТП каждого сооружения из пункта управления АТП. Для оповещения обслуживающего персонала, при его работе в помещении без отключения системы АТП, необходимо предусматривать автоматическую подачу звукового сигнала в этом помещении перед подачей пены.

1.16. В проектах систем АТП следует указывать, что ввод в эксплуатацию смонтированных систем АТП должен осуществляться после контрольной проверки герметичности и работоспособности всех узлов и системы в целом.

1.17. Разрабатываемые службами эксплуатации инструкции и указания по пуску и обслуживанию систем АТП должны составляться в соответствии с настоящими рекомендациями.

1.18. Для находящихся в эксплуатации железобетонных резервуаров, конструкция которых не допускает установку пеногенераторов на вертикальной стенке, должна применяться неавтоматическая стационарная система тушения пожара с использованием переносных пеногенераторов /рис.1.9./.

## 2. ПРИНЦИПИАЛЬНАЯ СХЕМА СИСТЕМЫ АТП / рис.1.1 /

2.1. В состав системы АТП входят: пожарная насосная; резервуары для воды, раствора пенообразователя и пенообразователя; наружные сети растворопровода и всопопровода; запорно-пусковые устройства; пеногенераторы и пенокамеры; пожарные извещатели; наружная кабельная сеть электропитания и автоматики; пункт

управления со щитом АТП; помещение станции управления /ПСУ/;

Система АТП должна быть единой для всех защищаемых сооружений на данном объекте.

2.2. Раствор пенообразователя может подготавливаться заранее и храниться в специальной емкости или приготавливается автоматически во время пожара с помощью дозирующего устройства. Перемешивание готового раствора пенообразователя в емкостях и трубопроводах не требуется.

2.3. Сеть растворопроводов может быть постоянно заполненной раствором пенообразователя или сухотрубной (не заполненной раствором).

2.4. Возможность применения сухотрубной системы должна подтверждаться расчетами на допускаяемую инерционность системы и замерзание раствора пенообразователя.

2.5. Заполненные раствором пенообразователя трубопроводы в дежурном режиме должны находиться под давлением для контроля исправного состояния сети, а также удержания клапанов типа БК и КБГЭМ в закрытом состоянии.

2.6. Открытие запорно-пусковых устройств на ответвлениях к защищаемым сооружениям может производиться одновременно с пуском пожарных насосов или с выдержкой времени.

Выдержка времени предусматривается в системах, где имеется опасность больших перегрузок электродвигателя при пуске пожарного насоса на открытую напорную задвижку; при этом запорно-пусковые устройства на ответвлениях к защищаемым сооружениям в системе дозирования должны открываться с выдержкой времени до 10 сек.

2.7. Для небольших объектов или отдельных стоящих зданий и сооружений допускается применение автономной автоматической

стационарной системы пожаротушения с использованием существующего пожарного водопровода. Принципиальная схема автономной системы АТП приведена на рис. 1.5.

### 3. ПОЖАРНАЯ НАСОСНАЯ

3.1. Пожарная насосная /рис.1.2; 1.3 и 1.4/ оснащается: насосами для подачи раствора пенообразователя /насосы раствора/, насосами для подачи воды на пожаротушение /насосы воды/, дозирующими устройствами, тусковыми устройствами электродвигателей, щитом управления, установкой по поддержанию давления в сети растворопровода. Насосы для подачи воды могут быть размещены в других помещениях.

3.2. Пуск пожарных насосов должен предусматриваться автоматическим и дистанционным с пункта управления АТП, а также по месту ручным. При получении в пункте управления АТП сигнала о пожаре в пожарную насосную немедленно должен быть направлен обслуживающий персонал независимо от действия автоматки.

3.3. Производительность насосов раствора и насосов воды должна обеспечивать максимальный расчетный расход на тушение пожара.

3.4. Нпор, развиваемый насосами при расчетном расходе, должен обеспечить давление перед пеногенератором типа ГВПС в пределах 4-6 кгс/см<sup>2</sup> с учетом потерь в трубопроводах и арматуре на самом неблагоприятном и удаленном защищаемом объекте тушения пожара.

3.5. При применении насосов, развивающих при нулевом расходе давление более 10 кгс/см<sup>2</sup>, необходимо предусматривать устройство для снижения давления.

3.6. Пожарные насосные должны быть обеспечены бесперебойным питанием электроэнергией путем присоединения к двум независимым 10

источникам. В качестве второго источника может быть использована аварийная электростанция проектируемого объекта.

При отсутствии второго источника электроэнергии достаточной мощности резервные насосы должны иметь привод от двигателя внутреннего сгорания.

3.7. В случае аварии основного насоса должен автоматически включаться резервный насос. Если резервный насос приводится в действие от двигателя внутреннего сгорания, то включение его допускается вручную.

3.8. С целью повышения надежности работы насосы, как правило, должны находиться под заливом.

В отдельных случаях, когда установка насосов под заливом невозможна или сопряжена со значительными трудностями, допускается применять вакуум-насосы. При этом должно быть предусмотрено автоматическое включение и выключение вакуум-насосов.

3.9. Насосы рекомендуется запускать при открытой задвижке на напорном трубопроводе, за исключением систем АТП с сухой грубой сетью.

В системе АТП с сухой грубой сетью, где электродвигатели насосов не допускают запуск на открытую задвижку, напорные задвижки насосов устанавливаются с электроприводом и должны открываться после запуска электродвигателя насоса через 10 секунд.

3.10. Дозирование пенообразователя может производиться:

- смесителями эжекторного типа, устанавливаемыми на перепонной линии с напорной линии на всасывание /рис. I.2/;

- насосами-дозаторами /рис. I.3/.

3.11. Дозирующие устройства должны обеспечивать 6-12% концентрации пенообразователя в водном растворе.

3.12. При дозировании смесителями эжекторного типа количество смесителей следует принимать:

- один, если для каждого из защищаемых объектов требуется примерно равное количество раствора пенообразователя;
- несколько, по числу защищаемых объектов или групп, требующих различное количество раствора пенообразователя.

Перед каждым эжектором должна устанавливаться задвижка с электроприводом.

3.13. Система дозирования со смесителями эжекторного типа должна исключать самопроизвольный расход или разбавление пенообразователя. Для этого резервуар с пенообразователем должен соединяться с эжекторами сифонной линией, в верхней точке которой устанавливается вентиль для разрыва сифона.

3.14. При установке насосов-дозаторов необходимо предусматривать резервный агрегат. Насосы-дозаторы должны быть присоединены к двум независимым источникам электроэнергии.

В случае если имеется несколько защищаемых объектов или групп, требующих различное количество раствора пенообразователя,

напорная линия насосов-дозаторов соответственно разветвляется /по количеству разных расходов/ и на каждом ответвлении устанавливается калибровочная шайба и вентиль с электроприводом перед ней.

3.15. Пусковые устройства электродвигателей пожарных насосов принимаются в соответствии с действующими Правилами устройства электроустановки /ПУЭ/ для нормальных помещений.

3.16. Емк управления устанавливается в помещении пожарной насосной (рис.2.4, 2.5,2.6 и 3.11, 3.12, 3.13).

3.17. На щите монтируются: устройства управления насосами раствора, насосами воды и насосами-дозаторами.

3.18. На щите монтируются переключатели способов управления каждым насосом на следующие положения:

- а) местное управление из пожарной насосной;
- б) отключен;
- в) автоматическое управление в режиме основного;
- г) автоматическое управление в режиме резервного.

3.19. При переключении насоса раствора, насоса воды или дозирующего насоса-дозатора на автоматическое управление они могут запускаться дистанционно от устройств автоматики щита управления системой АТП или по команде дежурного.

3.20. При любом положении переключателя способов управления должна обеспечиваться возможность отключения насоса местной кнопкой "Стоп".

3.21. На щите монтируются устройства автоматического включения резервных насосов /АВР/ при выходе из строя основных. При срабатывании устройства АВР отключается основной насос и включается резервный. Это же устройство отключает резервный насос при его неисправности.

Контроль исправности насоса производится по наличию давления на нагнетательной линии включенного насоса.

3.22. Система автоматического и дистанционного управления насосами строится с учетом того, что задвижки на всасывающих и нагнетательных линиях насосов всегда открыты.

3.23. Для сухотрубных систем АТП, где предусматриваются задвижки с электроприводом на нагнетательных трубопроводах пеногашения, на щите управления насосной должны быть устройства, обеспечивающие автоматическое открытие указанных задвижек после завершения автоматического запуска электродвигателя основного или резервного насоса, а также их закрытие, когда ни один из насосов не ра-

ботаает. Кроме того, на щите должны быть кнопки управления этими задвижками и переключатели способов управления: "местное управление", "отключено", "автоматическое управление".

3.24. На щите устанавливаются сигнальные указатели: неисправности каждого из насосов, недопустимого снижения уровня в резервуаре с раствором пенообразователя или резервуаре с пенообразователем и в резервуаре запаса воды /селективно/, а также недопустимого снижения давления в сети растворопровода и водопровода. Одновременно передается неселективный предупредительный сигнал на щит управления системой АТП о неисправности в пожарной насосной.

Сигнал на щит управления АТП должен проектироваться на замыкание цепи с тем, чтобы он возникал и при разрыве соединительного кабеля между щитом управления насосной и щитом управления АТП.

3.25. Щит управления должен автоматически подключаться к резервному источнику энергоснабжения при исчезновении напряжения в основной линии питания.

3.26. Схема автоматики должна обеспечивать нормальную работу системы при АПВ в линиях энергоснабжения.

3.27. Поддерживание давления в сети растворопровода в дежурном режиме предусматривается с помощью водо-воздушного бака (рис. I.6). При установке на ответвлениях к защищаемым объектам задвижек с электроприводом давление в сети должно поддерживаться до  $1 \text{ кгс/см}^2$ ; при установке клапанов БК или КБГЭМ  $2+3 \text{ кгс/см}^2$ .

3.28. Емкость водо-воздушного бака должна приниматься из расчета  $0,5-1,0 \text{ м}^3$  на 5 км длины наружных растворопроводов.

3.29. Подпитка водо-воздушного бака воздухом предусматривается от компрессора /допускается передвижной/ или от баллона со сжатым воздухом. При этом водо-воздушный бак должен быть оборудован водомерным стеклом.

3.30. Подпитка водо-воздушного бака раствором пенообразователя должна производиться вручную.

3.31. Установки и оборудование водо-воздушного бака должны удовлетворять Правилам устройства и безопасной эксплуатации сосудов, работающих под давлением, Госгортехнадзор СССР 1971 г.

#### 4. РЕЗЕРВУАРЫ ДЛЯ ВОДЫ, РАСТВОРА ПЕНООБРАЗОВАТЕЛЯ И ПЕНООБРАЗОВАТЕЛЯ

4.1. Резервуары для хранения воды, предназначенной для приготовления раствора пенообразователя и охлаждения резервуаров, могут приниматься железобетонными или металлическими как подземными, так и наземными.

4.2. Объем резервуаров для пенообразователя и раствора пенообразователя в системах АТП определяется в соответствии со СНиП II-П.3-70.

4.3. При хранении воды в наземных резервуарах, в зависимости от климатических условий, необходимо предусматривать подогрев воды при отрицательных температурах воздуха.

4.4. Запрещается совместное хранение воды для питьевых нужд и воды для приготовления раствора пенообразователя.

4.5. Хранение пенообразователя и раствора пенообразователя допускается в обычных стальных резервуарах. Применение железобетонных резервуаров, не защищенных специальными покрытиями, для этих целей не допускается.

4.6. Резервуары для пенообразователя рекомендуются устанавливать



ливать в помещении. Допускается установка этих резервуаров вне помещения при условии поддержания в них положительных температур.

4.7. Резервуары для раствора пенообразователя располагаются вне помещений, при этом в них должно поддерживаться плюсовая температура  $+ 5 + 20^{\circ}\text{C}$ .

4.8. При необходимости подогрева пенообразователя или его раствора максимальная температура нагревательного элемента, соприкасающегося с пенообразователем или его раствором, не должна превышать  $+ 40^{\circ}\text{C}$ .

4.9. Количество резервуаров для хранения раствора пенообразователя должно быть не менее двух. При расчетном количестве пенообразователя до 5 тонн допускается его хранение в одном баке.

4.10. Резервуары для воды, пенообразователя и его раствора оборудуются датчиками сигнализации минимально допустимого уровня.

## 5. НАРУЖНЫЕ СЕТИ РАСТВОРОПРОВОДА И ВОДОПРОВОДА

5.1. Проектирование и сооружение сетей растворопровода системы АТП должны производиться в соответствии со СНиП Ш-Г.9-62 для технологических трубопроводов категории УД.

5.2. Проектирование сетей водопровода системы АТП должно производиться в соответствии со СНиП П-М.1-71 и СНиП П-31-74.

5.3. Гидравлический расчет сети растворопровода производится аналогично расчету сети водопровода. Гидравлический расчет трубопроводов, транспортирующих пенообразователь, производится с учетом его вязкости /приложение 3 /.

5.4. Подачу раствора пенообразователя от общей сети к резервуарам с нефтью или нефтепродуктами емкостью более 5000 м<sup>3</sup> следует предусматривать по двум подводящим трубопроводам, каждый из которых рассчитывается на пропуск полного расчетного расхода раствора пенообразователя.

Подводящие трубопроводы следует присоединять к кольцевому трубопроводу резервуара, от которого раствор пенообразователя направляется к пеногенераторам с пенокамерами.

5.5. Трубопроводы для раствора пенообразователя и воды могут укладываться в одной траншее. На этих трубопроводах вблизи защищаемых сооружений должны устанавливаться пожарные гидранты для присоединения передвижных средств тушения пожаров в обвалах резервуаров, на сливно-наливных эстакадах и других сооружениях. Трубопроводы системы пожаротушения в пределах обвалования резервуаров должны прокладываться без применения фланцевых соединений (на сварке).

5.6. В местах присоединения подводящих трубопроводов к общей сети после запорных устройств следует предусматривать спускные краны для проверки герметичности запорных устройств и опорожнения подводящих трубопроводов в зимнее время.

5.7. Подводящие трубопроводы к защищаемым сооружениям должны проектироваться так, чтобы в рабочем режиме обеспечения давление перед пеногенераторами не более 6 кгс/см<sup>2</sup> и не менее 4 кгс/см<sup>2</sup>.

5.8. На сливно-наливные эстакадах подводящие трубопроводы должны быть закольцованы и прокладываться с обеих сторон эстакады на расстоянии не ближе 20 м от границы эстакады.

## 6. УСТРОЙСТВА ЗАПОРНО-ПУСКОВЫЕ /рис.1.7 п.1.8/

6.1. Запорно-пусковые устройства на растворопроводах предназначаются для подачи раствора пенообразователя к пенообразующим устройствам защищаемых сооружений.

В качестве запорно-пусковых устройств в системе АП. могут применяться:

- быстродействующие клапаны типа БК /после организации его промышленного производства/ или КБГЭМ /приложение 2/;

- задвижки с электроприводом типа ЭКЛПЭ.

6.2. В районах с возможным высоким уровнем грунтовых вод /0,7 м выше оси трубы/, а также в районах с суровым климатом предпочтительно применение клапанов БК и КБГЭМ.

6.3. Клапаны БК и КБГЭМ следует применять с пневматической побудительной системой контроля и управления и пожарными извещателями sprinklerного типа. Давление в пневматической системе принимается 4 кгс/см<sup>2</sup>. Зарядка и подпитка пневматической системы рекомендуется от баллонов с осушенным сжатым воздухом или инертным газом, устанавливаемых в шкафах рядом с камерами запорно-пусковых устройств. Шкафы с баллонами следует оборудовать электроподогревателями.

6.4. Для каждого защищаемого резервуара или сооружения следует применять индивидуальную пневматическую систему контроля и управления (рис.1.8.).

Прокладка пневматических линий от запорно-пусковых устройств до пожарных извещателей на защищаемых сооружениях производится совместно с растворопроводами.

6.5. В случаях, когда открытие запорно-пускового устройства должно производиться с выдержкой времени /п.2.6/ - эта выдержка

предусматривается путем установки баллона емк. 2-3 л и дроссели.

6.6. При применении задвижек с электроприводом в районах с возможным затоплением колодезь грунтовыми водами электропривод задвижки должен быть поднят над уровнем земли и накрыт защитным кожухом (рис. I.7.). В районах с суровым климатом задвижки с электроприводом следует размещать в утепленных укрытиях.

В схеме автоматического управления задвижки с электроприводом следует предусматривать переключатель "местное-дистанционное управление", устанавливаемый на щите магнитных пускателей.

6.7. Запорно-пусковые устройства должны удовлетворять требованиям п. I.10 настоящих рекомендаций. Перед монтажом они должны подвергаться испытанию и проверке на исправность и герметичность.

## 7. ПЕНОГЕНЕРАТОРЫ И ПЕНОКАМЕРЫ

7.1. В качестве пенообразующих устройств для системы А Т П приняты пеногенераторы типа ГВП и ГВПС.

7.2. Пеногенераторы типа ГВПС с пенокамерами должны устанавливаться на резервуарах в соответствии с действующим типовым проектом.

Для резервуаров со стационарной крышей /с гнотонами и без гнотонов/, предназначенных для хранения нефтей и светлых нефтепродуктов, следует применять пенокамеры с герметизирующими заслонками с легкоплавкими замками.

Допускается применение пенокамер других конструкций, прошедших огневые промышленные испытания и рекомендованные к применению ГУПО МВД СССР.

7.3. В зданиях и сооружениях пеногенераторы ГВП следует устанавливать в помещениях вдоль стен выше технологического оборудования. Пеногенераторы устанавливаются так, чтобы струя пены

была направлена на технологическое оборудование.

7.4. Расчет необходимого количества пеногенераторов производится в зависимости от общего расхода раствора пенообразователя, потребного для пожаротушения сооружения, и производительности пеногенераторов. Минимальное количество пеногенераторов, устанавливаемых на резервуаре, должно быть не менее двух. Расчет средств пожаротушения для резервуаров приведен в приложении 4.

7.5. На резервуарах с плавающей крышей расстояние по периметру резервуара между пеногенераторами (пеносливями) следует принимать не более 25 м. На резервуарах других конструкций пеногенераторы /пеносливьи/ устанавливаются равномерно по периметру.

#### 8. ЩИТ УПРАВЛЕНИЯ СИСТЕМОЙ АТП /рис.2.1,2.2,2.3,и 3.1 + 3.10/

8.1. Щит управления системой АТП устанавливается в пункте управления /ПУ/, располагаем в помещении дежурного пожарной охраны, а при его отсутствии - в помещении диспетчера /оператора/.

8.2. Щит управления получает сигналы от пожарных извещателей защищаемых и контролируемых сооружений и преобразовывает их для подачи следующих команд:

- включение соответствующих сигнальных указателей щита и звуковой сигнализации в пункте управления (ПУ);
- включение агрегатов пожарной насосной;
- открытие соответствующих задвижек с электроприводом или клапанов на ответвлениях от магистрального растворопровода к защищаемым сооружениям;
- включение световой и звуковой сигнализации в защищаемом помещении.

8.3. На щите управления системой АТП монтируются селективные сигнальные указатели пожара по всем защищаемым сооружениям объекта и сигнальный указатель неисправности в пожарной насосной.

По каждому защищаемому сооружению на щите управления предусматривается один сигнальный указатель пожара, независимо от количества установленных пожарных извещателей.

8.4. При использовании для сигнализации о пожаре станции пожарной сигнализации типа ТОЛ, имеющей селективные сигнальные указатели, установка дублирующих сигнальных указателей на щите управления АТП не требуется.

8.5. При пневматических системах обнаружения пожара на щите управления монтируются селективные сигнальные указатели снижения давления воздуха по каждой из систем, с включением звукового сигнала.

8.6. На щите управления формируется одна команда на автоматическое включение всех необходимых агрегатов пожарной насосной при срабатывании датчиков пожара любого из защищаемых сооружений. Эта же команда должна подаваться ключом, специально установленным для этой цели на щите управления АТП.

8.7. Для контроля за работой пожарной насосной на щите управления предусматриваются сигнальные указатели повышения давления в сети растворопровода и водопровода до величин, соответствующих нормальной работе насосов, либо на щите управления предусматриваются сигнальные указатели повышения давления в этих трубопроводах до величин, соответствующих нормальной работе насосов.

8.8. В случаях применения для подачи пенообразователя нескольких дозирующих эжекторов или нескольких дозирующих вентилей

команда на открытие вентиля, установленного перед каждой из них, подается автоматически со щита управления АТП при получении сигнала о пожаре на соответствующем защищаемом сооружении. Включение соответствующего дозирующего устройства производится одновременно с включением насоса пеностушения.

8.9. На щите управления предусматриваются селективные ключи, при помощи которых дежурный ПУ может отключать автоматическую подачу пены к каждому защищаемому сооружению.

8.10. На щите управления монтируются ключи дистанционного управления и сигнальные указатели положения задвижек с электроприводом на ответвлениях от общей сети раствора пенообразователя к защищаемому сооружению.

8.11. При наличии нескольких дозирующих эжекторов или шайб сигнализация их открытия совмещается с сигнализацией повышения давления в растворопроводах /п.8.7./.

8.12. В случаях, когда автоматическое открытие задвижки с электроприводом на ответвлении к защищаемому сооружению должно происходить с задержкой времени /п.2.6./, эта задержка осуществляется соответствующим устройством на щите управления системой АТП.

8.13. Схема передачи сигналов от пожарных извещателей на щит управления должна быть построена "на разрывание" так, чтобы при разрыве соединительной линии автоматика обеспечивала подачу пены к пенокамерам.

8.14. Схема звуковой сигнализации должна предусматривать возможность отмены звукового сигнала дежурным и повторного включения его при появлении другой аварийной ситуации, а также возможность проверки звукового сигнала кнопкой на щите.

8.15. В случае применения сигнальных ламп в качестве указателей пожара и неисправностей должна быть обеспечена возможность их проверки кнопкой на щите управления.

8.16. Схема щита управления системы АТП должны удовлетворять требованиям п.п. 3.25 и 3.26 настоящих рекомендаций.

### 9. ПОЖАРНЫЕ ИЗВЕЩАТЕЛИ /ДАТЧИКИ/

9.1. Пожарные извещатели предназначаются для обнаружения пожара и подачи соответствующего сигнала в систему автоматики щита управления АТП.

9.2. Пожарные извещатели, устанавливаемые во взрыво-и пожароопасных сооружениях и помещениях, должны иметь исполнение в соответствии с ПУЭ УП-3 и УП-4 с учетом класса помещения, где они размещаются, и окружающей среды, в которой они будут находиться.

9.3. При выборе датчиков следует учитывать недопустимость их ложного срабатывания или разрушения под воздействием окружающей среды: температуры, влажности, барометрического давления, электромагнитных полей, прямых и отраженных солнечных лучей, электрического освещения, запыленности и т.п.

9.4. Инерционность датчиков должна выбираться с учетом обеспечения инерционности всей системы АТП не более 3 мин. (п.1.11. настоящих рекомендаций).

9.5. Тепловые извещатели должны выбираться с учетом срабатывания их при температуре  $120 \pm 150^{\circ}\text{C}$ .

9.6. При установке на растворопроводах к защищаемым сооружениям клапанов типа БК или КБСМ рекомендуется для обнаружения пожара применять пневматическую систему с датчиками спринклерного типа и электроконтактные манометры или реле давления. Электроконтактные манометры или реле давления устанавливаются в шкафах с



баллонами пневматической системы /п.6.3/.

9.7. Электроконтактные манометры пневматической системы должны выдавать на пункт АТП:

- сигнал о пожаре при падении давления в пневматической системе ниже  $1, 0 \text{ кгс/см}^2$ ;

- сигнал о неисправности пневматической системы /утечка воздуха/ при снижении давления до  $2,5 \text{ кгс/см}^2$ .

9.8. При установке на растворопроводах к защищаемым сооружениям задвижек с электроприводом в качестве пожарных извещателей могут использоваться: на резервуарах датчики типа ТРВ-2; в помещениях датчики ДПС-038 или ТРВ-2.

9.9. На резервуарах со стационарной крышей /с понтонами и без понтонов/ датчики устанавливаются в специальных люках на крыше на расстоянии до 2 м от стенки или на стенке резервуара не ниже уровня пенокамер. На резервуарах с плавающей крышей датчики устанавливаются над стенкой резервуара с внутренней стороны.

9.10. На всех резервуарах датчики размещаются равномерно по периметру резервуара вблизи пенокамер с шагом не более 25м. На резервуаре должно устанавливаться не менее 2-х датчиков.

9.11. В помещениях датчики пожара рекомендуется устанавливать непосредственно под потолком. При потолках с уклоном более  $1/5$  датчики устанавливаются под верхней кромкой потолка; при потолках с балками - под балками. Датчики ТРВ-2 и ДПС-038 устанавливаются с шаг. не более 6 м, с максимальным удалением от стен помещения до 3 м.

#### 10. СЕТИ ЭЛЕКТРОПИТАНИЯ И АВТОМАТИКИ

Сети электропитания и автоматики должны выполняться в соответствии с действующими Правилами устройства электроустановок.

## **Р а з д е л II**

### **ТИПОВЫЕ ПРИНЦИПИАЛЬНЫЕ СХЕМЫ СИСТЕМ АТП**

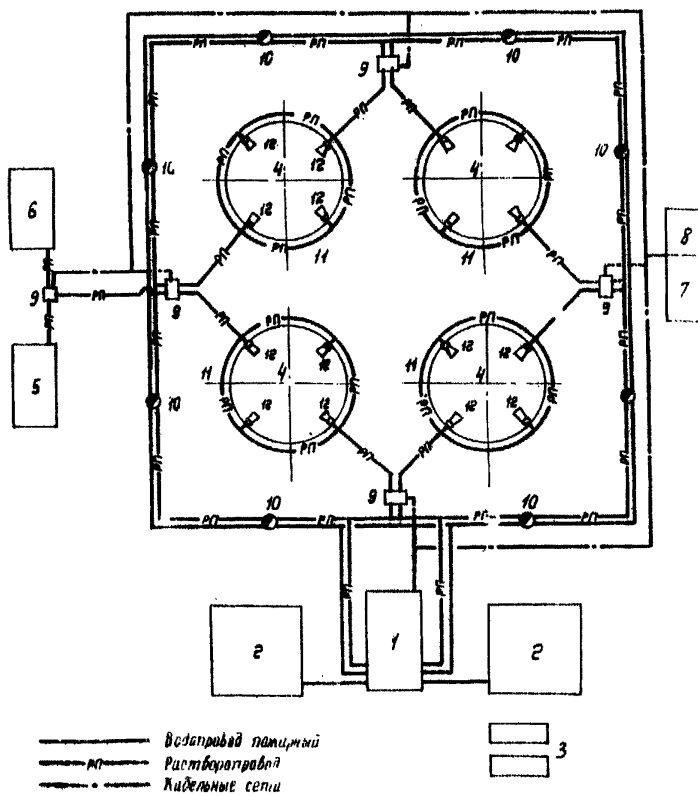


Рис. I. I. Принципиальная технологическая схема системы АТН.

- 1 - основная насосная станция; 2 - резервуар для воды;
- 3 - резервуар раствора пенообразователя / используется при системе АТН с подачей готового раствора пенообразователя/;
- 4 - резервуар для нефти; 5 - перекачивающая насосная;
- 6 - водонорная насосная; 7 - пункт управления со щитом АТН;
- 8 - помещение станции управления / ПСУ/; 9 - камеры управления запорными устройствами; 10 - колодец с гидрантом;
- II - кольцо раствора пенообразователя; 12 - пенная камера

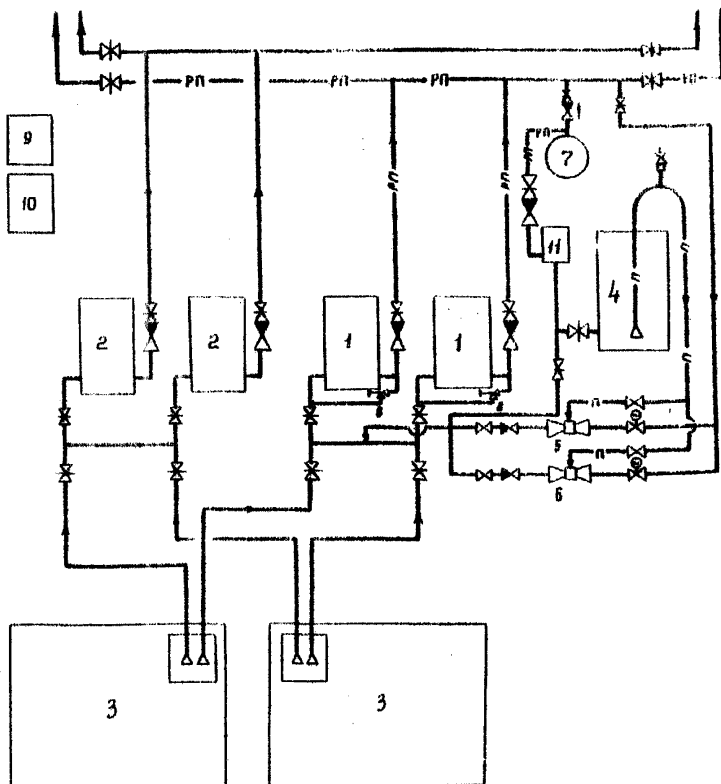


Рис. I.2. Принципиальная схема пожарной насосной с дозированием пенообразователя смесителями эжекторного типа

I - насос для раствора пенообразователя; 2 - насос для воды; 3 - резервуар для воды; 4 - резервуар для пенообразователя; 5 - эжектор - смеситель производительностью -  $Q_1$ ; 6 - эжектор - смеситель производительностью -  $Q_2$ ; 7 - Водо-воздушный бак; 8 - предохранительный жилая; 9 - щит управления; 10 - пусковое устройство; II - насос для наполнения водо-воздушного бака раствором пенообразователя.

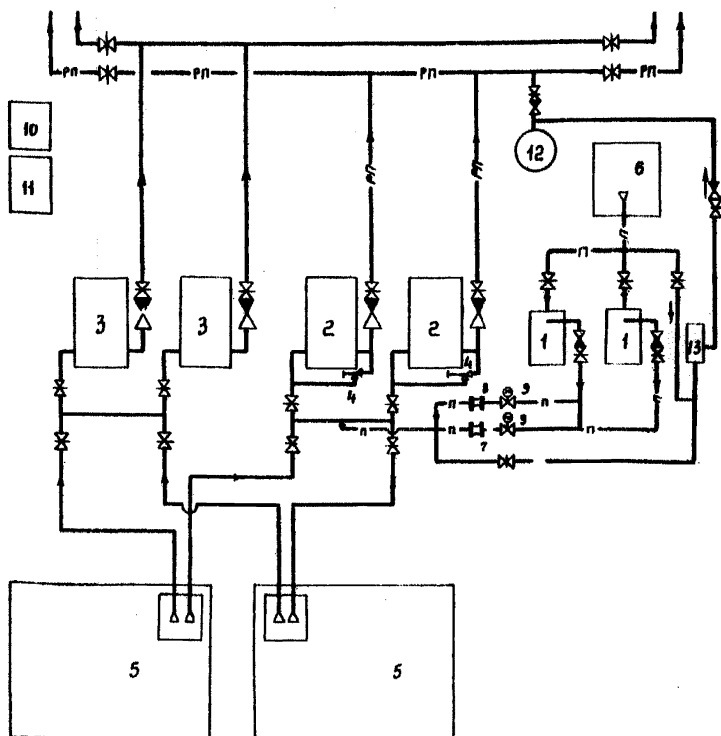


Рис. I.3. Принципиальная схема пожарной насосной с насосами-дозаторами пенообразователя

- I - насос-дозатор; 2 - насос для раствора пенообразователя;  
 3 - насос для воды; 4 - предохранительный клапан; 5 - резервуар для воды; 6 - резервуар с пенообразователем;  
 7 - дозировочная шайба для расхода  $Q_1$ ;  
 8 - дозировочная шайба для расхода  $Q_2$ ; 9 - задвижка с электроприводом; 10 - щит управления; 11 - пусковое устройство;  
 12 - водо-воздушный бак; 13 - насос для пополнения водо-воздушного бака раствором пенообразователя

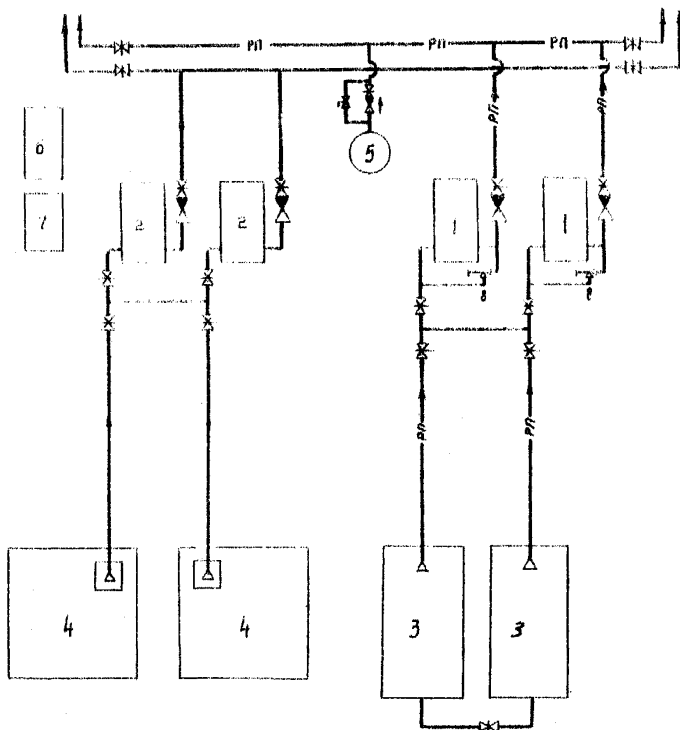


Рис. I.4. Принципиальная схема пожарной насосной с подачей готового раствора пенообразователя

- I - насос подачи раствора пенообразователя;
- 2 - насос подачи воды;
- 3 - резервуар с раствором пенообразователя;
- 4 - резервуар для воды;
- 5 - водо-воздушный бак;
- 6 - щит управления ;
- 7 - пусковое устройство;
- 8 - предохранительный клапан

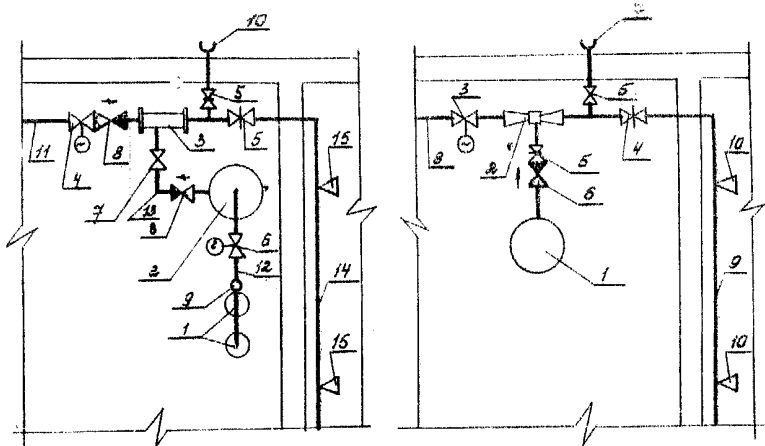


Рис. I.5. Принципиальные схемы автономных систем АПН

а) Узел автономного пеногашения с подачей пенообразователя под давлением

б) Узел автономного пеногашения с электрированием пенообразователя

1. Баллоны со сжатым воздухом.
2. Мохжус.
3. Смеситель.
4. Задвижка с электроприводом.
5. Задвижка с ручным приводом.
6. Вентиль с электроприводом.
7. Вентиль с ручным приводом.
8. Клапан обратный.
9. Клапан редуционный.
10. Головка соединительная.
11. Водопровод противопожарный.
12. Воздухопровод.
13. Трубопровод пенообразователя.
14. Растворопровод.
15. Пеногенератор.

1. Бак с пенообразователем.
2. Эжектор (пеносмеситель).
3. Задвижка с электроприводом.
4. Задвижка с ручным приводом.
5. Вентиль.
6. Клапан обратный.
7. Головка соединительная.
8. Водопровод противопожарный.
9. Растворопровод.
10. Пеногенератор.

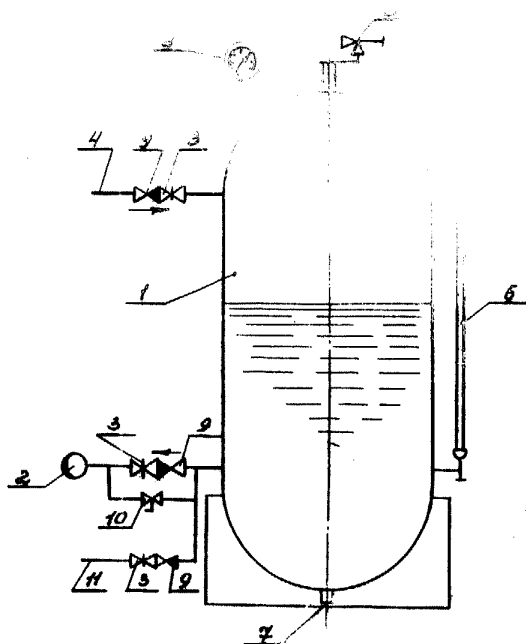


Рис. I.6. Схема установки для поддержания давления в растворопроводе

1. Водо-воздушный бак.
2. Сеть растворопровода.
3. Задвижка.
4. Патрубок для пополнения воздуха.
5. Предохранительный клапан.
6. Водомерное стекло.
7. Патрубок для опорожнения.
8. Манометр.
9. Обратный клапан.
10. Кран с отводной линией (для схемы 1.4).
- II. Трубопровод для подачи воды и пенообразователя (для схем I.1; I.2; I.3).



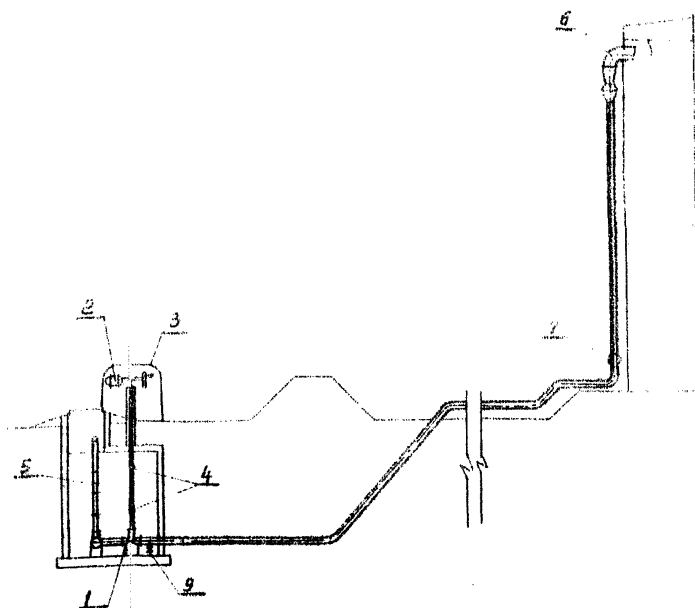


Рис. 1.7. Схема подачи раствора пенообразователя с установкой в камере задвижки с электроприводом

1 - задвижка; 2 - электропривод задвижки; 3 - кожух под электроприводом; 4 - шарниры ГУКА; 5 - пожарный гидрант; 6 - неинан камера; 7 - кольцо растворопровода вокруг резервуара

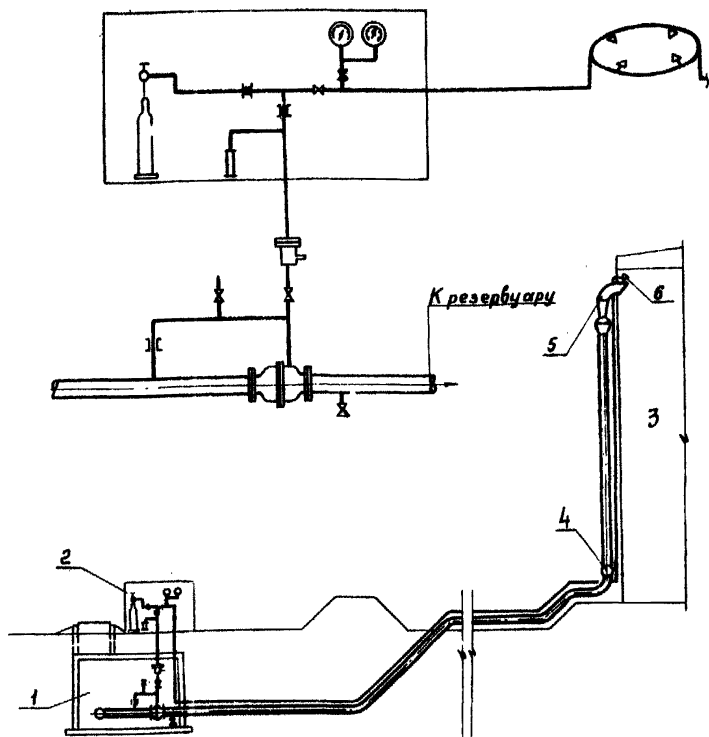


Рис. 1.8. Схема подачи раствора пенообразователя с установкой в камере клапана БК или клапана КБЭМ /см.приложение 2/.

1. Камера с запорными устройствами.
2. Обогреваемый шкаф.
3. Резервуар с нефтью или нефтепродуктами.
4. Кольцо растворопровода вокруг резервуара.
5. Пенная камера.
6. Спринклер.

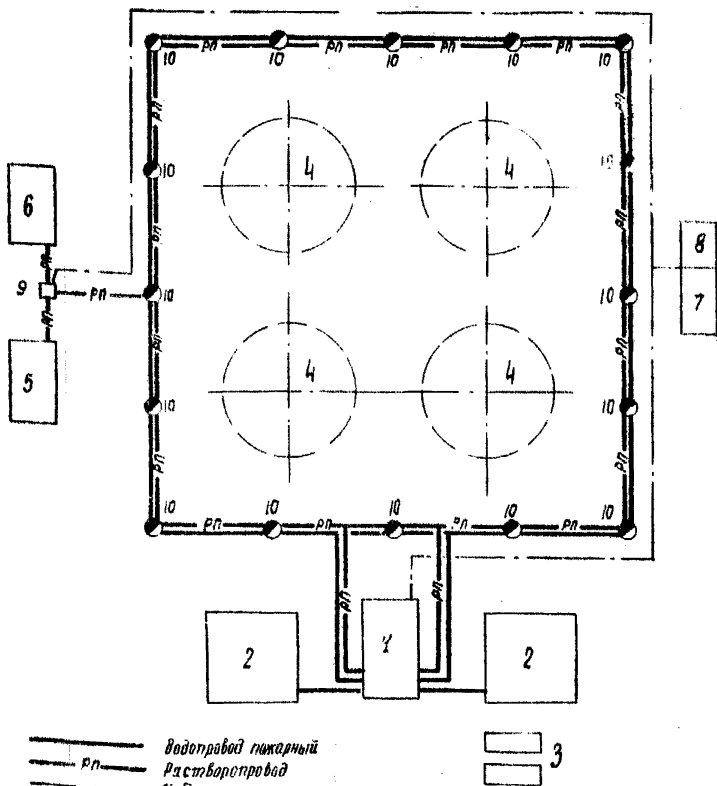


Рис. I. 9. Принципиальная схема пожаротушения подземных железобетонных резервуаров

- 1 — пожарная насосная станция; 2 — резервуар для воды;  
 3 — резервуар раствора пенообразователя / используется при подаче готового раствора пенообразователя /;  
 4 — резервуар для нефти /подземный /; 5 — перекачивающая насосная; 6 — подпорная насосная; 7 — пункт управления со щитом АТП; 8 — помещение станции управления / ПСУ /;  
 9 — камера управления запорным устройством;  
 10 — колодезь с гидрантами

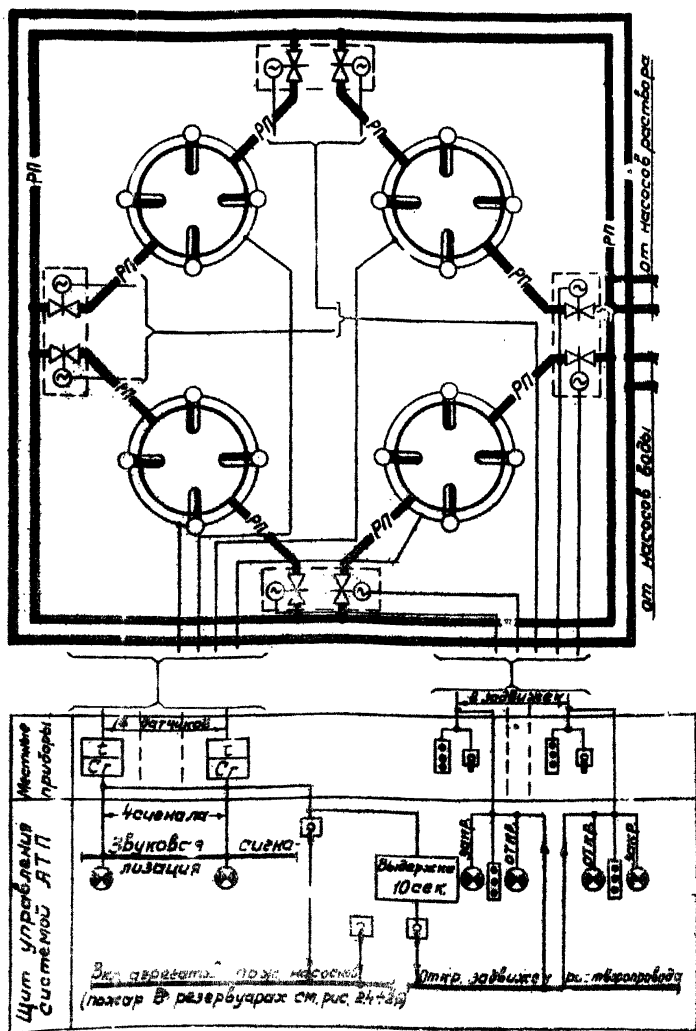


Рис. 2.1. Схема автоматики пожаротушения резервуарного парка с электрической системой управления

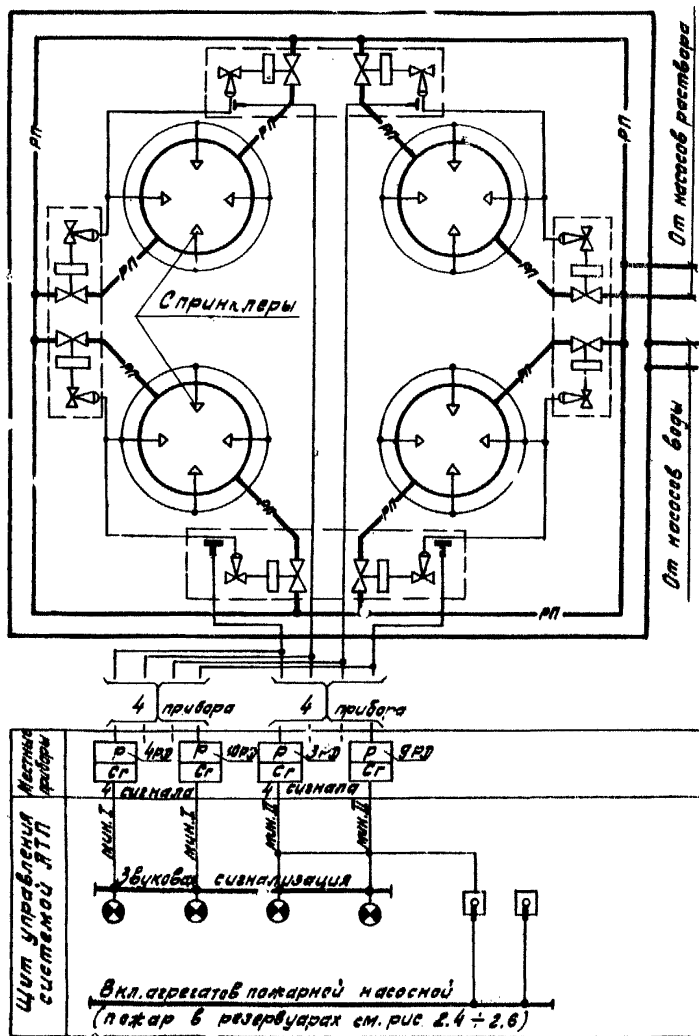


Рис.2.2. Схема автоматики пожаротушения резервуарного парка с пневматической системой управления

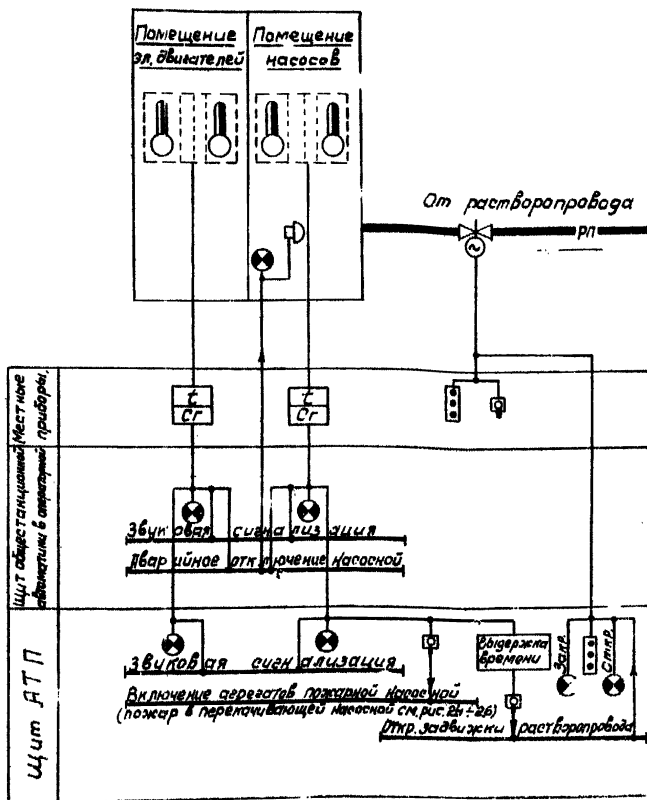


Рис.2.3. Схема автоматики пожаротушения перекачивавшей /или под рной/ насосной

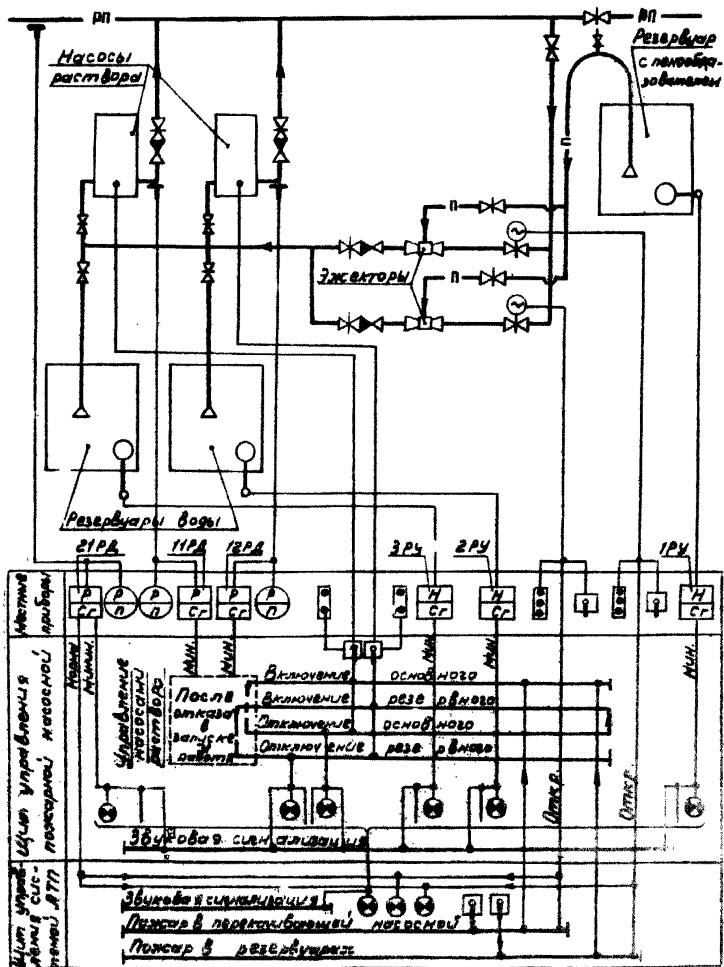


Рис. 2.4. Схема автоматки пожарной насосной с дозированием пенообразователя смесительными эжекторного типа

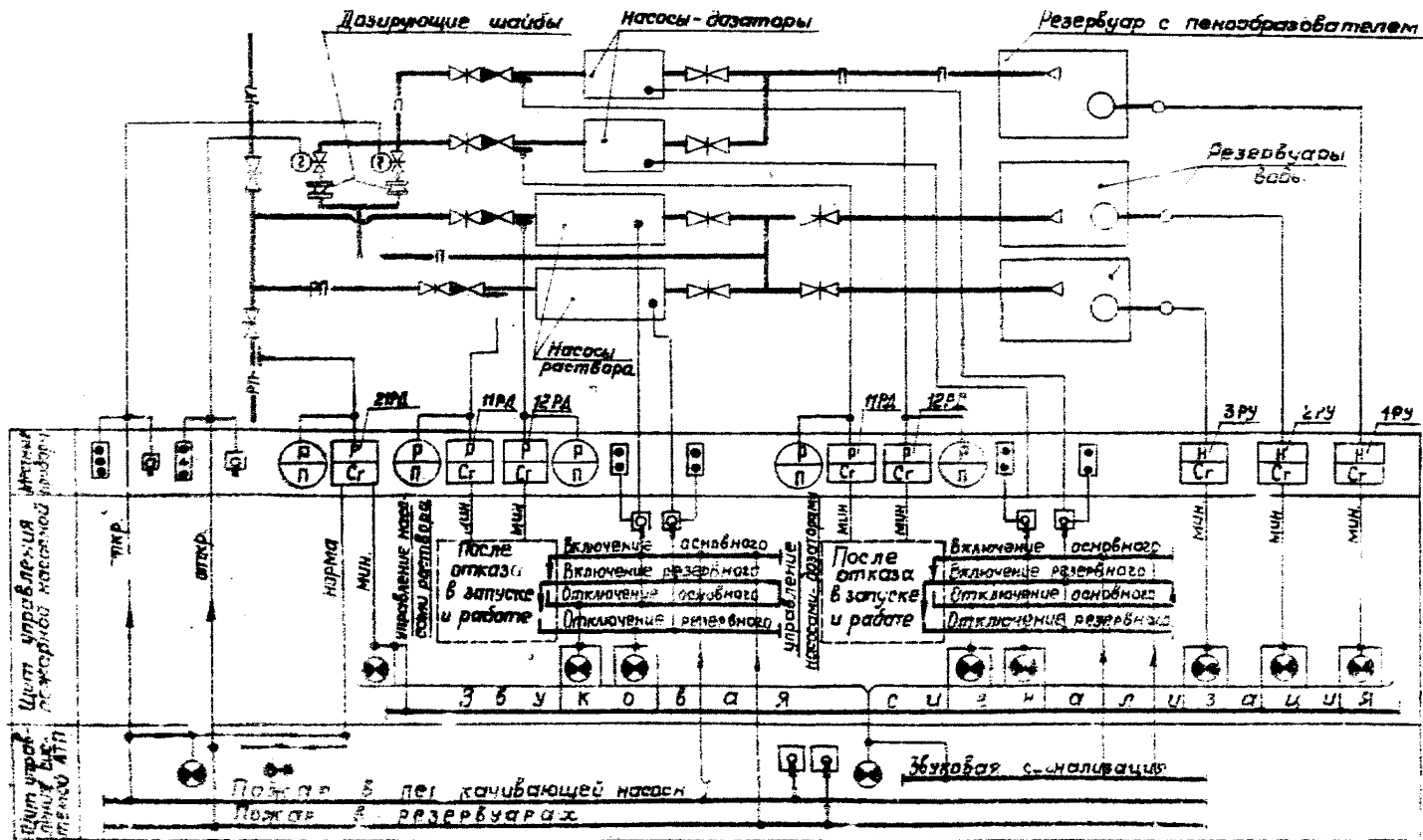


Рис. 2.5. Схема автоматизации пожарной насосной с насосами - дозаторами.



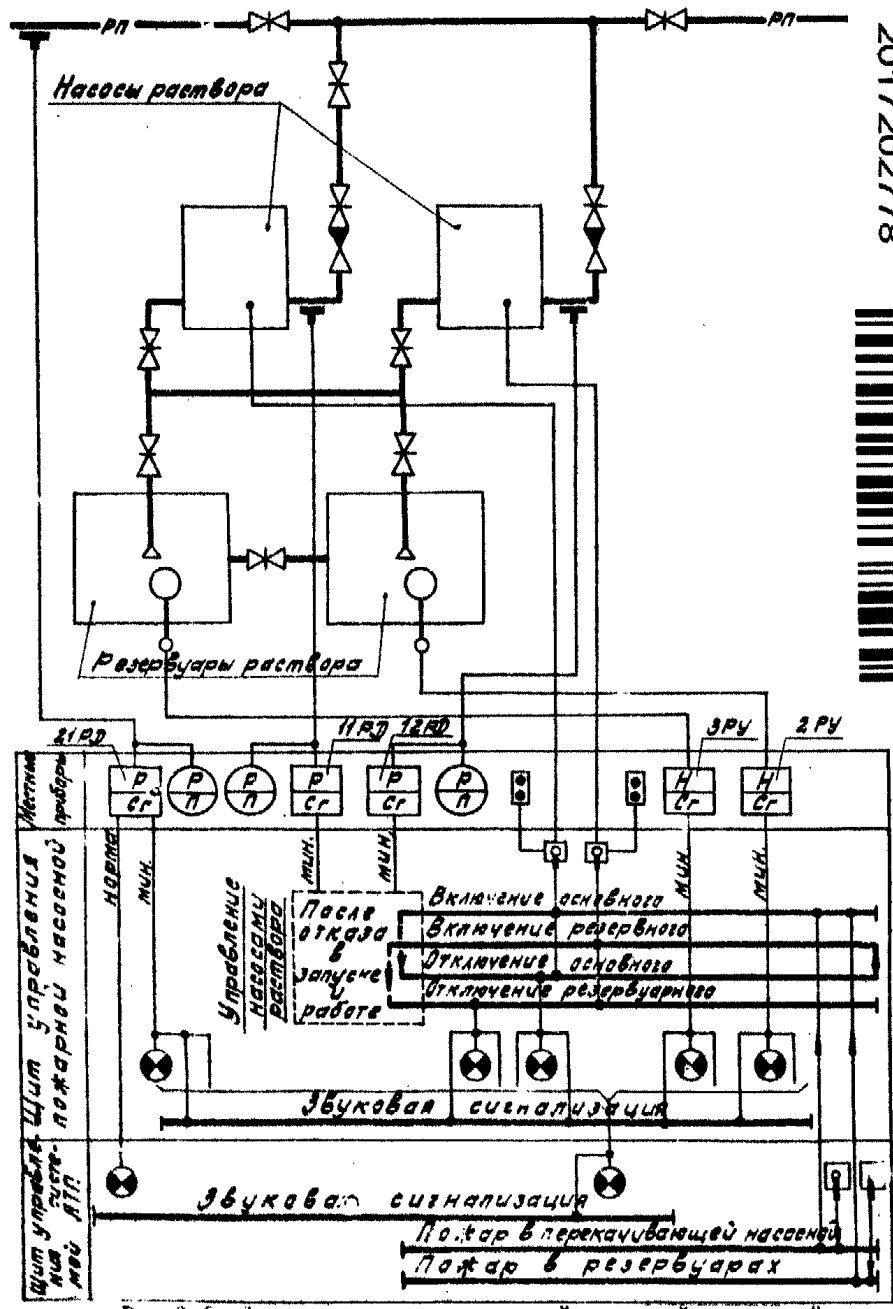


Рис. 2.6. Схема автоматики пожарной насосной с подачей готового раствора пенообразователя (или воды)

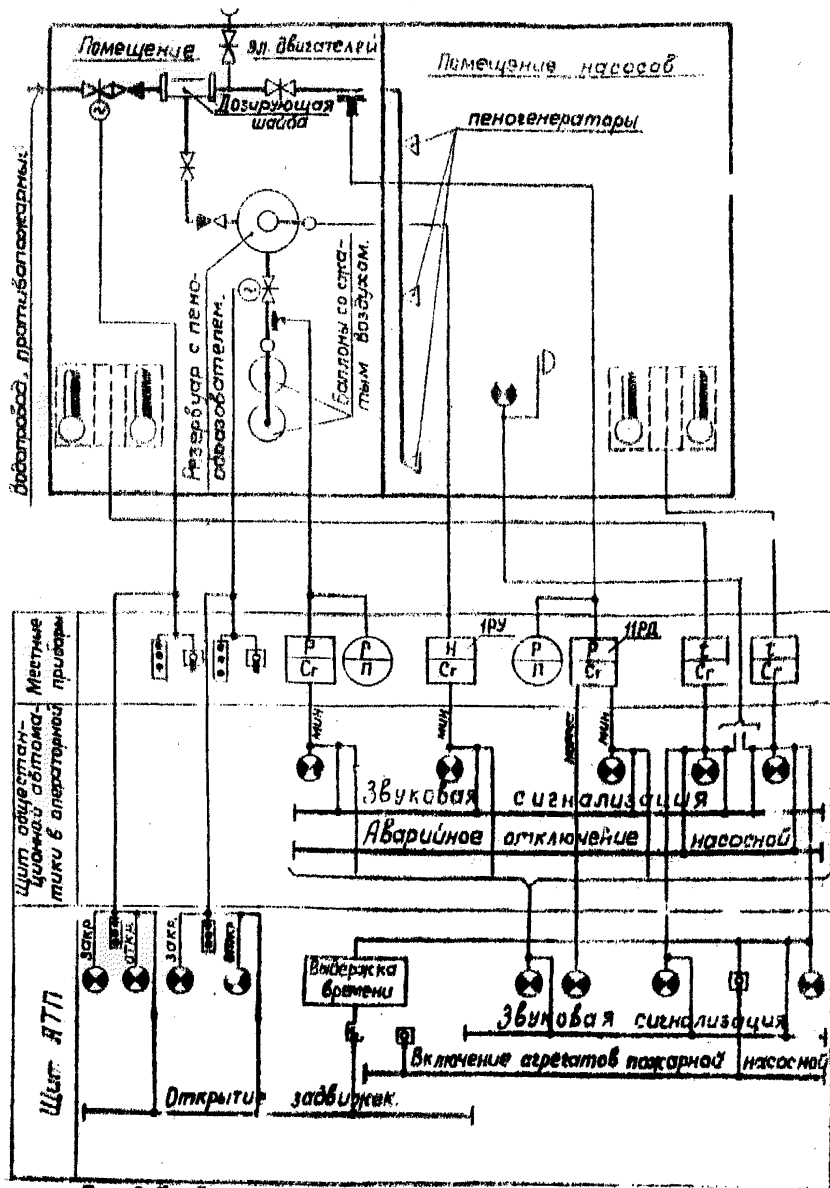
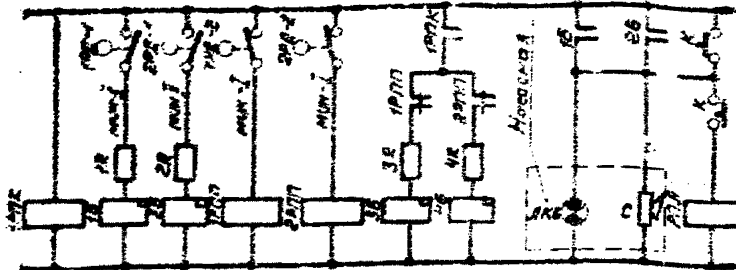


Рис.2.7. Схема автоматизации узла автономного пожаротушения перекачивающей (или подпорной) насосной с подпиткой пенообразователя под давлением

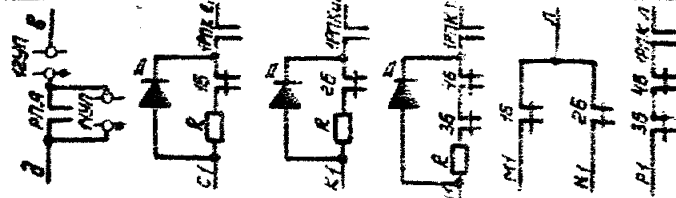






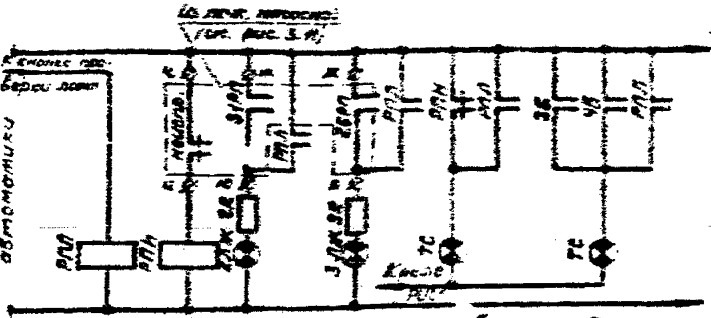
а) Узел общестанционной автоматики.

Автоматическое отключение насосов	Пожар в помещении	Миним. давление системы в помещении	Неисправность системы в помещении	Сигнал насосной пожарной	Аварийное отключение насосной (см. примечание)
	ЗЛ. обв. насосов	ЗЛ. обв. насосов	ЗЛ. обв. насосов	пожар	



В пом. насосную (см. рис. 3.1)	На щит АТП (см. рис. 3.6)	На щит АТП (см. рис. 3.8)
Вариант без щита АТП	Вариант с ТОЛ	Вариант с РИС

Питание от щита автоматики



б) Узел сигнализации (вариант без щита АТП).

Проверка лампы	Нажатие кнопки насосной	Разборка насосной	Вода насосной	Сигнализация неисправности
				насосной

Примечание.

Реле РПА должно обеспечить отключение всех агрегатов защищаемого сооружения.

Рис. 3.2. Щит диспетчера (оператора) защищаемого сооружения. Узел общестанционной автоматики для варианте с датчиками спринклерного типа. Узел сигнализации

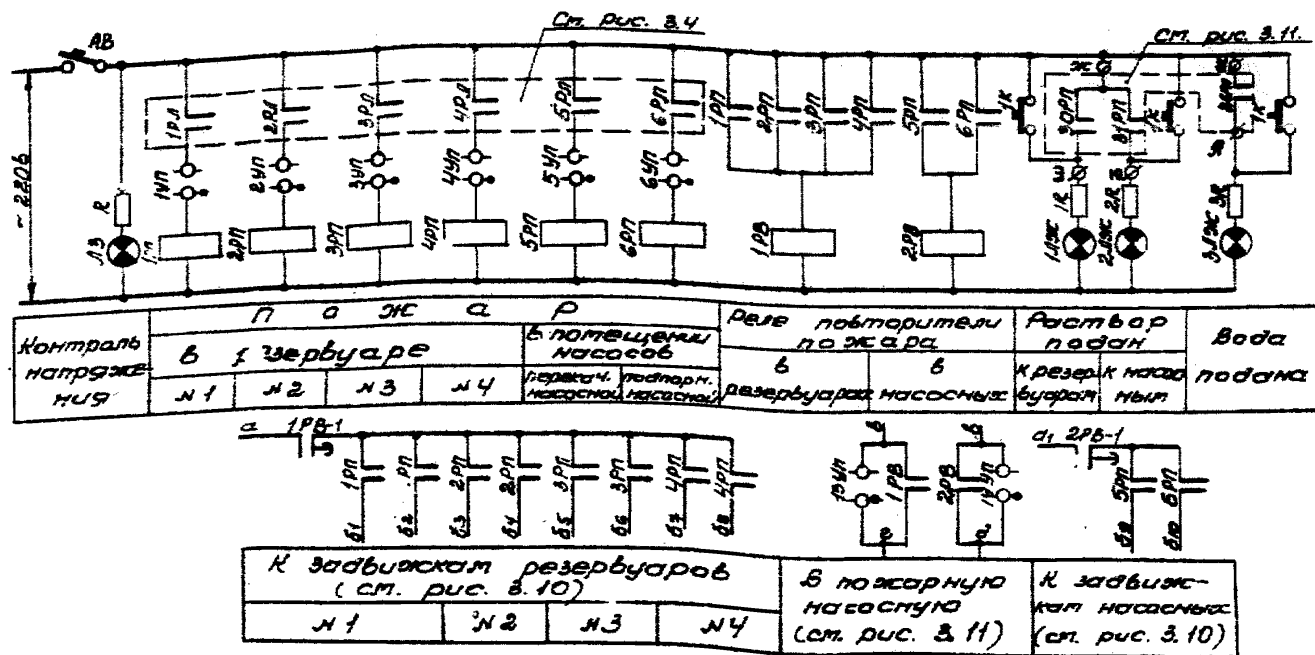
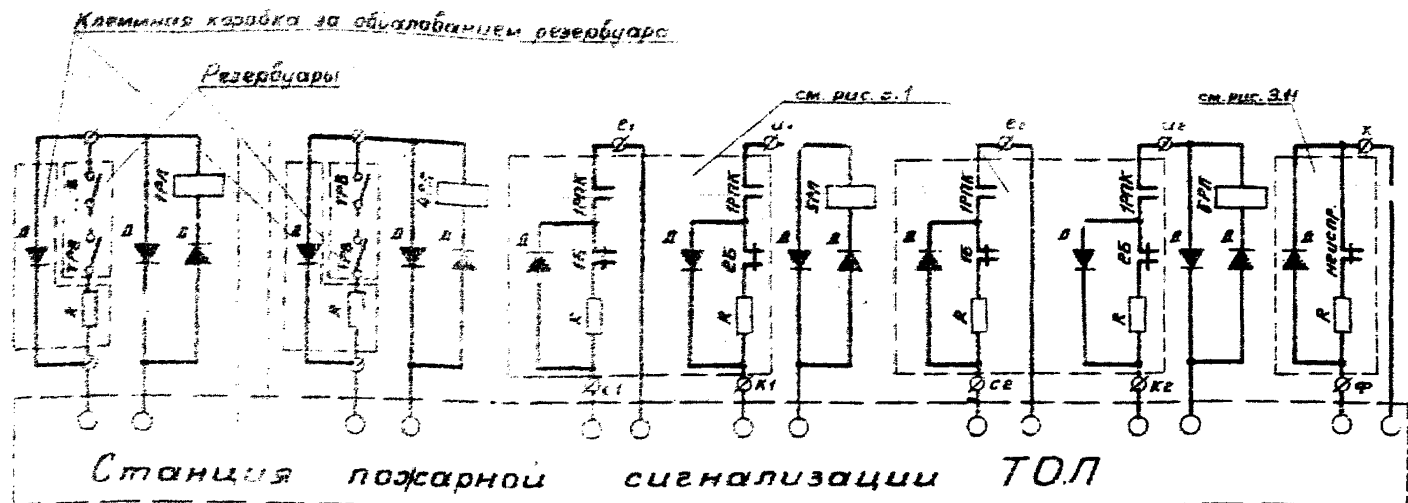


Рис. 3.3. Щит АТП. Вагчент с использованым станции пожарной сигнализации ТОЛ с датчиками ТРВ и приставкой ПНО-017



Пожар в резервуаре		Пожар в перекачивающей насосной		Пожар в подпорной насосной		Неисправность в пожарной насосной
И1	И2, И4	Помещение		Помещение		
		зв. двигателей	насосов	зв. двигателей	насосов	

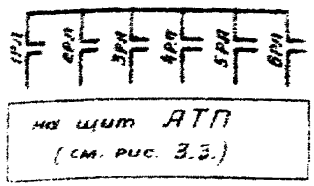


Рис. 3.4. Щит АТП. Вариант с использованием станции пожарной сигнализации ТОЛ с датчиками ТРВ и приставкой ПНО-017  
Узел лучевых реле

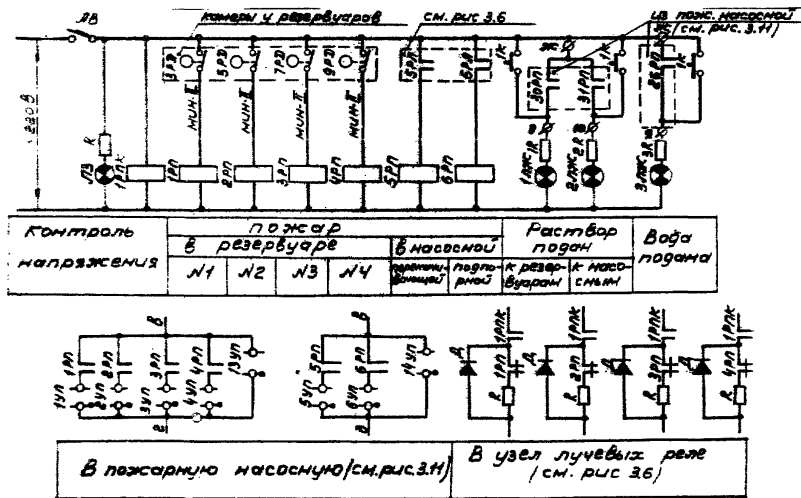


Рис. 3.5. Щит АТП. Вариант с использованием станции пожарной сигнализации ТОЛ с датчиками спринклерного типа



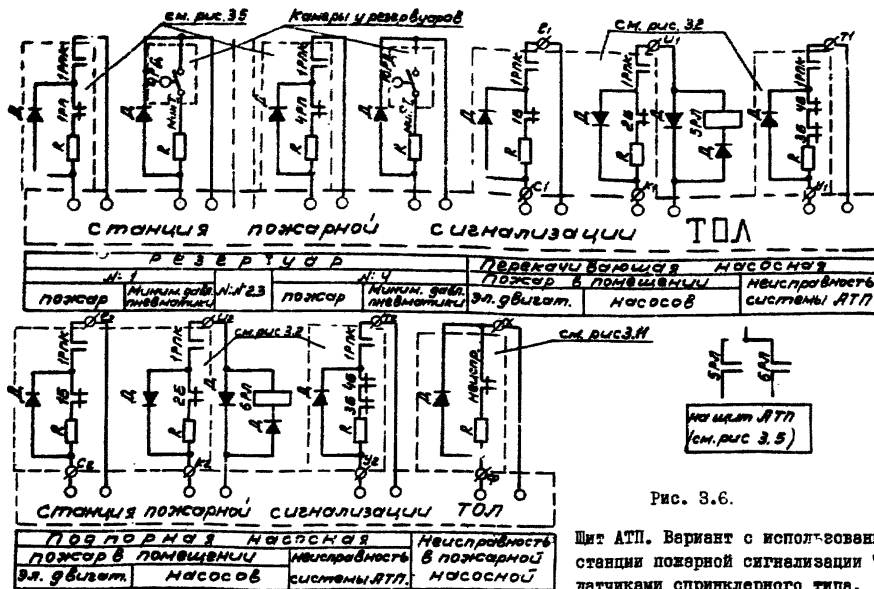


Рис. 3.6.

Щит АТП. Вариант с использованием станции пожарной сигнализации ТОЛ с датчиками спринклерного типа. Узел лучевых реле

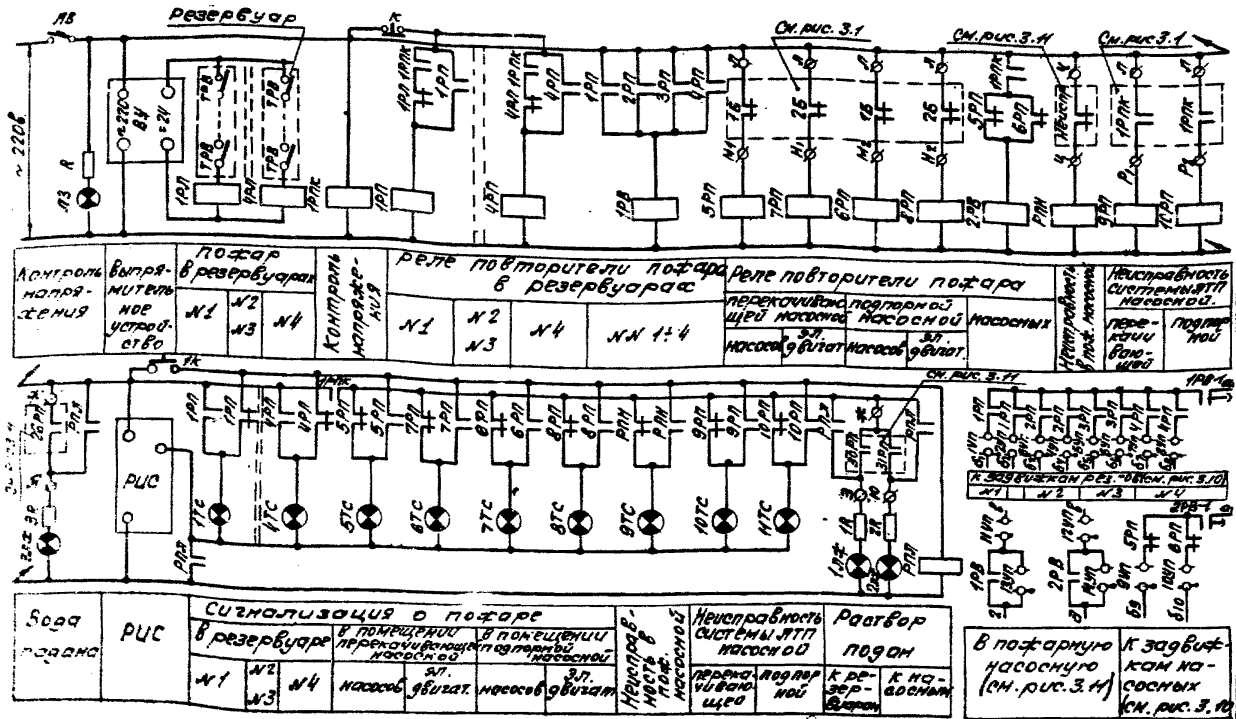
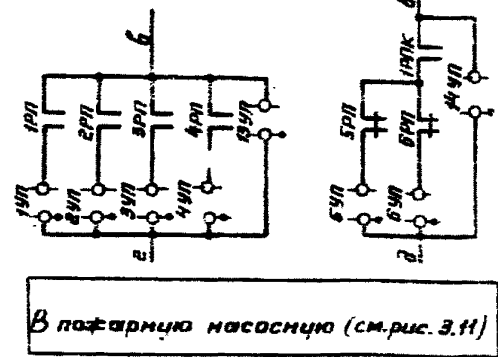
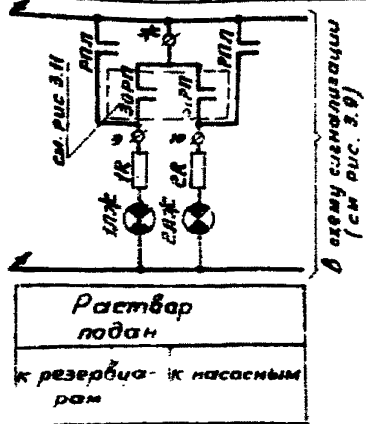
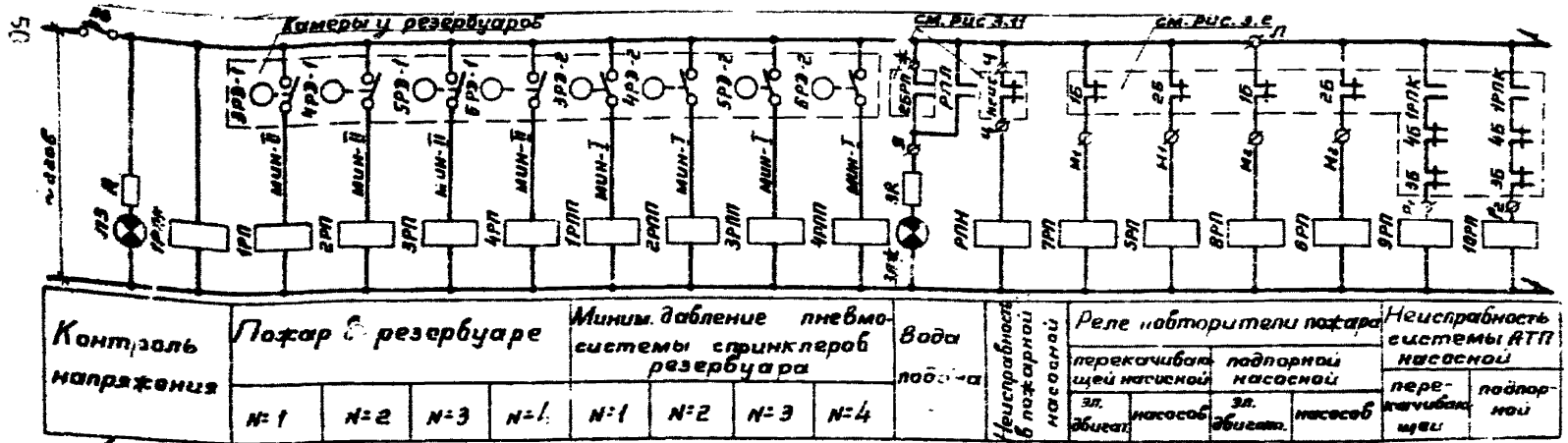


Рис.3.7. Шит АТП. Вариант с использованием реле импульсной сигнализации РИС с датчиками типа ТРВ и приставкой ПНО-017



№ 3.8. Шит АТП. Вариант с использованием реле импульсной сигнализации РИС с датчиками спринклерного типа

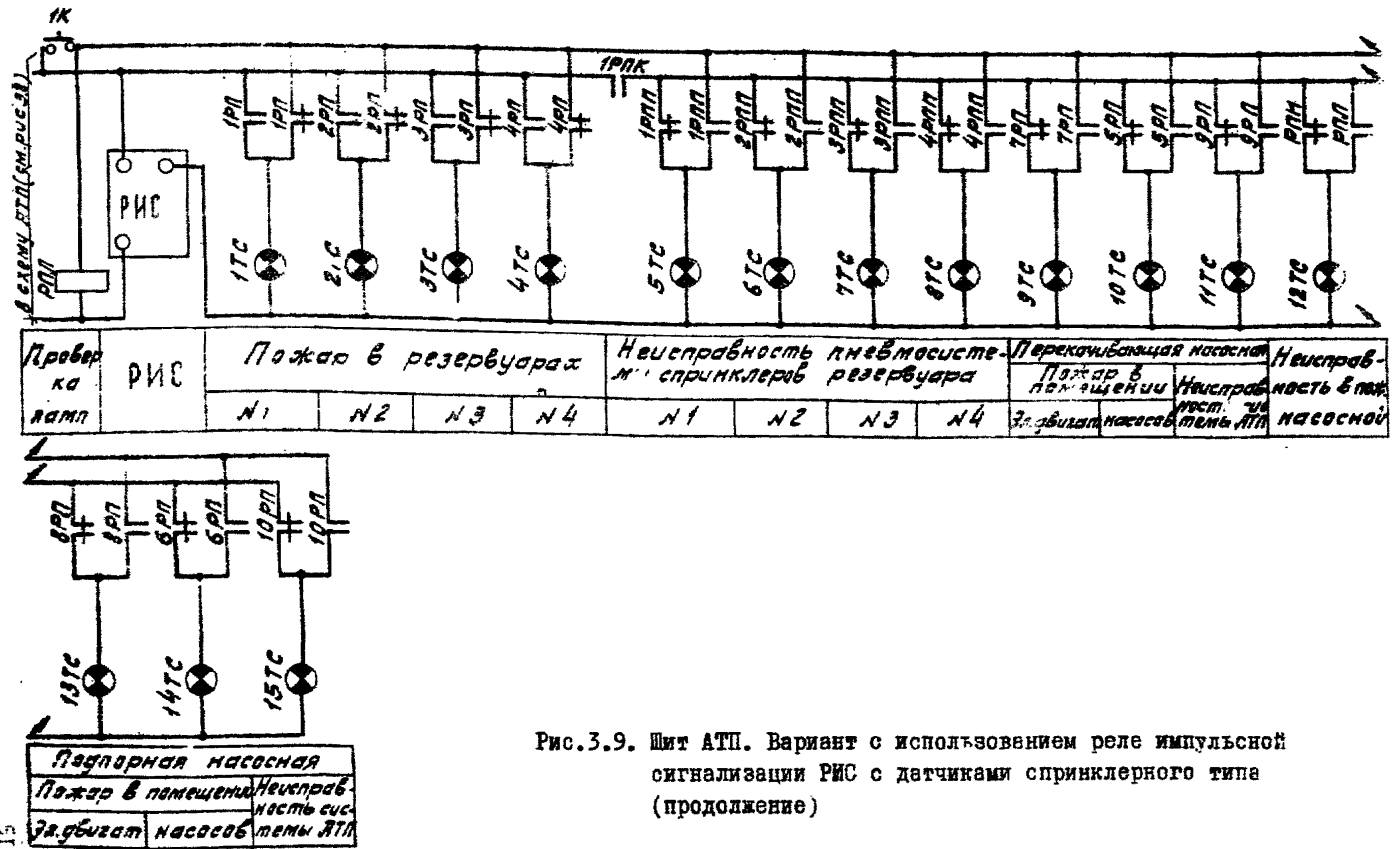


Рис.3.9. Шит АТН. Вариант с использованием реле импульсной сигнализации РИС с датчиками спринклерного типа (продолжение)

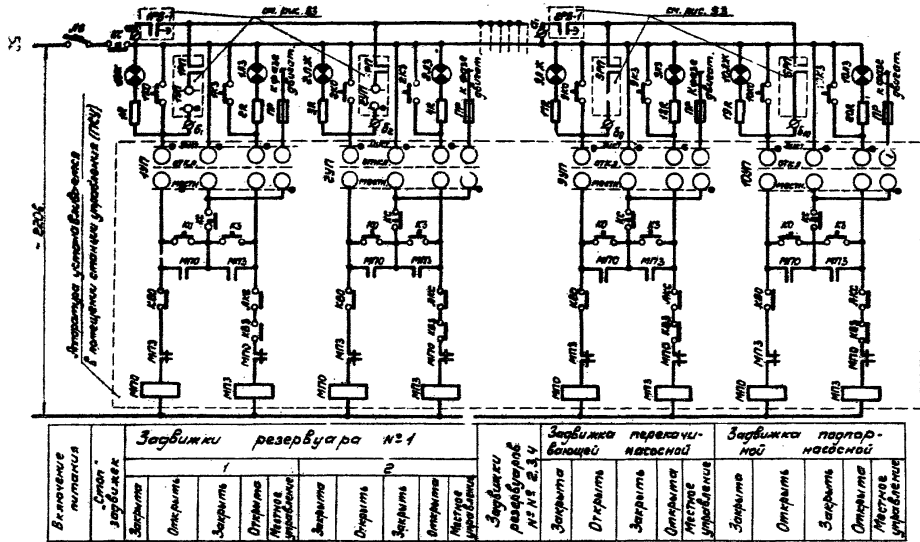


Рис. 3. Ю. Щит АТП. Узел управления электродвижимыми задвижками реакторпровода

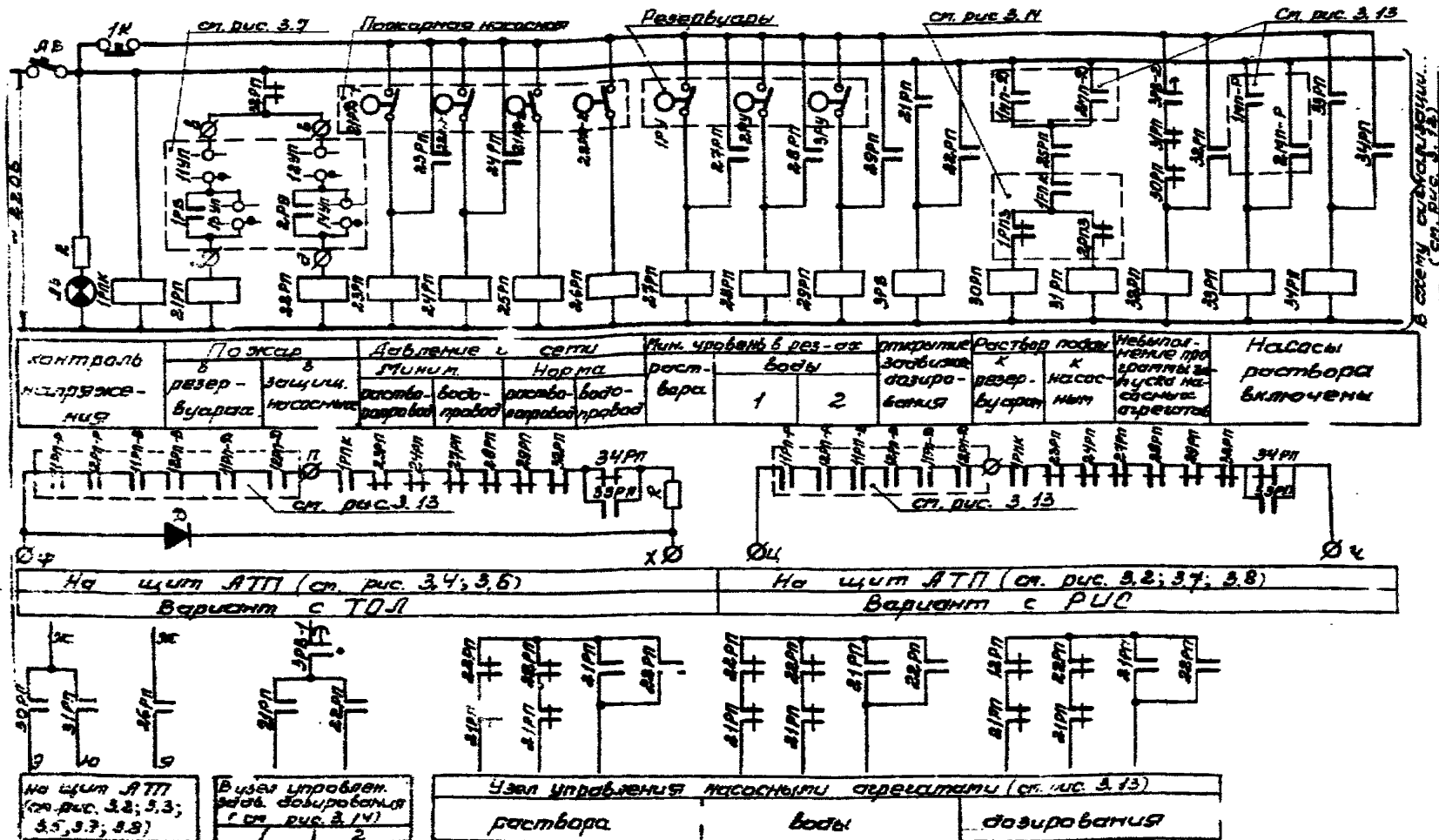
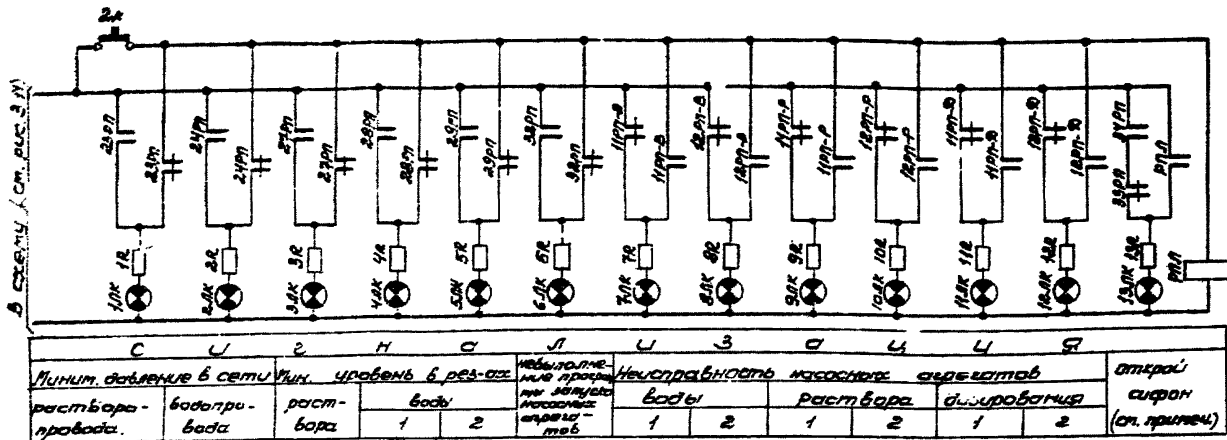
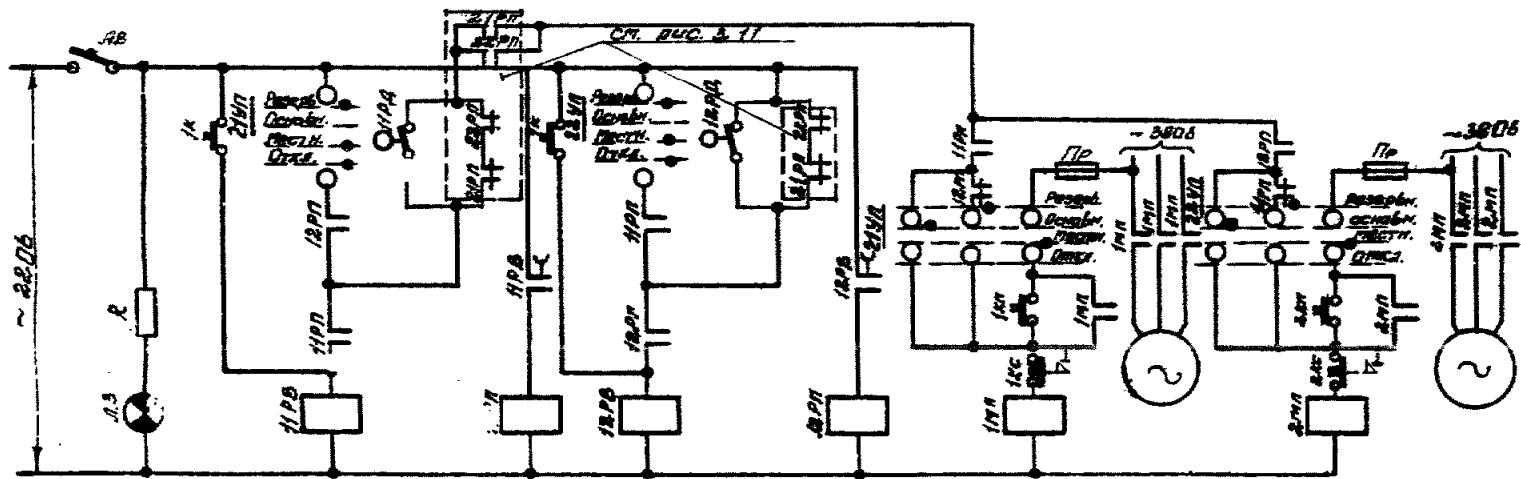


Рис.3.II. Пожарная насосная. Связь со щитом АТП и сь реализация

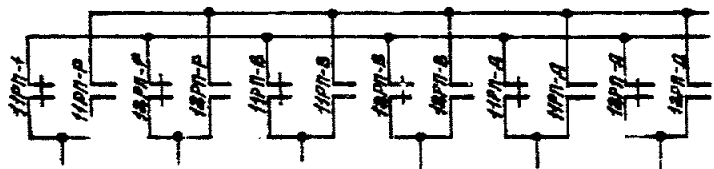


Примечание: Сигнал о необходимости открытия сифона, после остановки работавших насосов раствора, предусматривается только для варианта пожарной насосной с дозированием смесителями эжекторного типа.

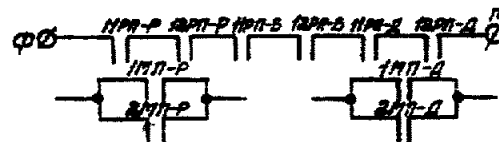
Рис.3.12. Пожарная насосная. Связи со щитом АТН и сигнализация (продолжение)



Контроль напряжений	БЛОК контроля насоса										Насос №1			Насос №2										
	Н1					Н2					Автомат	Местное управление	Электрорубильник	Автомат	Местное управление	Электрорубильник								
	Подключен член электр.	Насос под ключом	Ключом вставлен	Наблюдение	Нормальный	Двигатель	Двигатель	Двигатель	Подключен член электр.	Насос под ключом	Ключом вставлен	Наблюдение	Нормальный	Двигатель	Двигатель	Двигатель	Подключен член электр.	Насос под ключом	Ключом вставлен	Наблюдение	Нормальный	Двигатель	Двигатель	Двигатель



В схему (см. рис. 3.12)		
От насосов раствора	От насосов воды	От насосов дозаторов



В схему (см. рис. 3.11)		
От насосов раствора	От насосов воды	От насосов дозаторов

Рис.3.13. Пожарная насосная. Узел управления насосными агрегатами раствора (Р), воды (В) и дозирования (Д).





Обозначение по схемам	Наименование
РЛ	Реле промежуточное токовое 30 ма
РП, РПК, РПИ, РПП, РПА, РПЛ	Реле промежуточное ~ 220 в
РВ	Реле времени, выдержка ~ 20 сек.
РИС	Реле импульсной сигнализации
Б	Реле сигнальное, токовое (блинкер)
РД	Реле давления
К	Кнопка управления двухштифтовая
Т	Тумблер двухполюсный
АВ	Автоматический выключатель
УП	Универсальный переключатель выбора режима
Д	Диод германиевый Д 226Г
Р	Сопротивление проволочное
ВУ	Выпрямитель ~ 220/ = 24в
С	Сирена взрывозащищенная
РУ	Сигнализатор уровня
ТРВ	Термовзвещатель взрывобезопасный ТРВ-2
ТОЛ	Станция пожарной сигнализации
ПИО-О17	Сиг: ма пожарной сигнализации
ТС	Табло световое
ЛЖ	Арматура коммутаторной лампы с линзой желтого цвета
ЛК	ламповое устройство во взрывозащищенном корпусе ~ 220 в
ЛК	Арматура коммутаторной лампы с линзой красного цвета

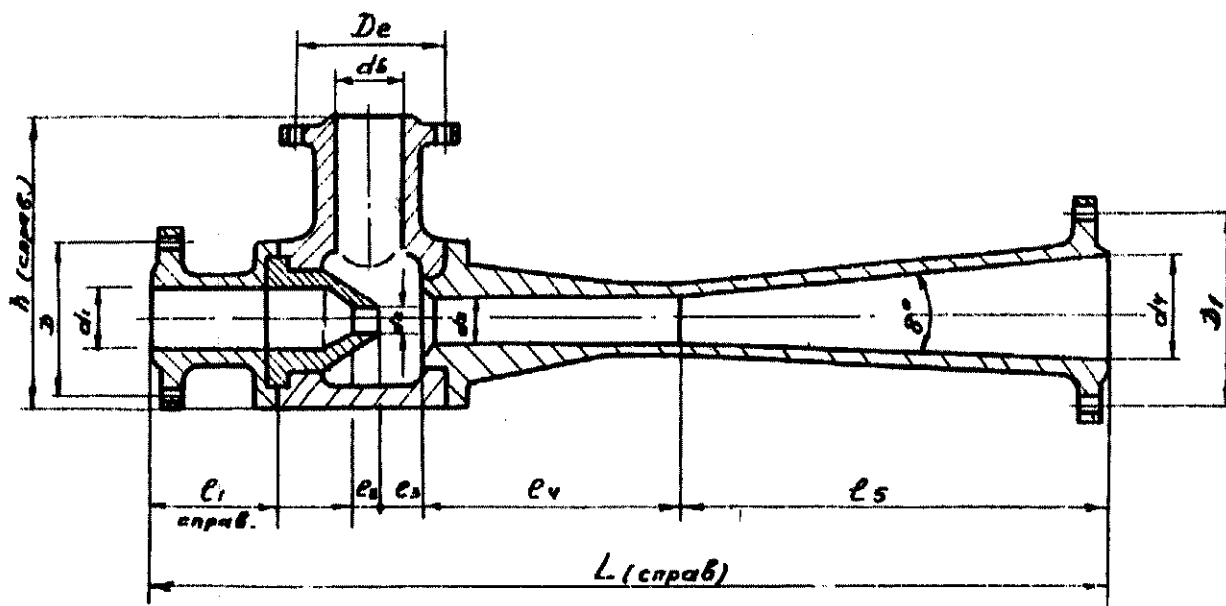
Рис. 3.15. Расшифровка аппаратуры автоматики



## **Р а з д е л III**

### **ПРИЛОЖЕНИЯ**

ОСНОВНЫЕ КОНСТРУКТИВНЫЕ РАЗМЕРЫ  
СМЕСИТЕЛЯ В ММ



Расход пено- обр., л/сек.	$d_1$	$d_2$	$d_3$	$d_4$	$d_5$	$D$	$D_1$	$D_2$	$l_1$	$l_2$	$l_3$	$l_4$	$l_5$	$L$	$h$
1,44	32	8	20	40	50	106	100	100	90	4	12	80	143	380	150
2,4	40	10	25	50	50	110	110	110	100	5	15	100	178	450	160
4,8	50	14	40	80	65	125	150	130	120	7	20	160	286	640	200
8,4	65	18	50	100	80	145	170	150	130	9	28	200	356	800	240
15,6	100	24	65	125	100	180	200	170	150	12	36	260	430	970	330

## Приложение 2

### Запорно-пусковые устройства

#### 1. Быстродействующий клапан БК /см.рис.1а/

Усилительно-пусковая камера I оборудована мембраной с поршнем 2, площадь которого больше площади золотника 3, закрывающего вход в клапан. На трубопроводе клапан БК устанавливается золотником в сторону, противоположную движению воды. Закрывается клапан давлением воды, которое по соединительной трубке 4 передается из трубопровода в усилительно-пусковую камеру. При разгерметизации пневматической побудительной сети давление в усилительно-пусковой камере падает до атмосферного и золотник клапана открывается давлением воды, находящейся в трубопроводе. С целью уменьшения инерционности при открывании клапана соединительная трубка оборудуется дросселирующим устройством /краником с малым отверстием, шайбой и т.п./6.

#### 2. Клапан КБГЭМ /см.рис.1 б/.

Работа клапана аналогична работе клапана БК. Этот клапан имеет усилительно-пусковую камеру I с мембраной и поршнем 2, площадь которого больше площади золотника 3.

Поршень закрывает золотник при помощи специального сектора 6. Давление в усилительно-пусковой камере равно давлению в трубопроводе, передаваемое при помощи соединительной трубки 4 и дросселя 5. При разгерметизации пневматической побудительной сети открывается клапан КБГЭМ. При этом сектор убирается в специальный паз, а золотник отводится в верхнее горизонтальное положение.

Схеме обвязки клапанов БК /КБГЭМ/ на подводных растворах проводах резервуара приведена на рис.2.

В дежурном режиме побудительная пневматическая сеть поз. II находится под давлением, обеспечиваемым редуктором баллона поз. 4. Это давление, контролируемое электроконтактным манометром поз. 6, подается к спринклерам поз. 12 на резервуаре и к клапану КВП поз. 2. На ответвлении от общей линии к клапану КВП установлен в качестве дросселя кран с малым отверстием ЭМО-поз 9. К линии перед клапаном КВП подключен баллон емкостью 2-3 литра - поз. 5. На линии после редуктора также предусматривается в качестве дросселя кран ЭМО поз. 10. При срабатывании спринклера поз. 12, сжатый воздух выходит из системы и электроконтактный манометр поз. 6 размыкает свой контакт минимум, передавая команду на включение пожарной насосной станции. Одновременно начинается снижаться давление на мембранном приводе клапана КВП поз. 2. Задержка снижения давления на приводе клапана КВП обеспечивается за счет емкости баллона поз. 5 и дросселя поз. 9. При снижении давления на мембрану клапана КВП последний открывается, обеспечивая открытие клапана БК /или КБТЭМ/.

Обвязка клапанов в камере II в отличие от камеры I не предусматривает установку электроконтактных манометров поз. 6 и баллона со сжатым воздухом поз. 5. Камера II применяется совместно с камерой I при наличии двух подводящих растворопроводов к резервуару. При одном подводящем растворопроводе обвязка клапана БК производится по типу камеры I.

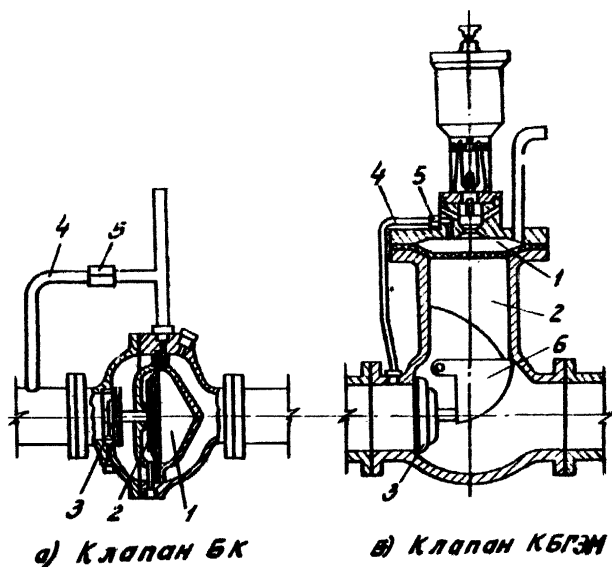


Рис.1 (к приложению 2). Заварно-пусковые устройства

1 - усилительно-пусковая камера; 2 - тарель (поршень);  
 3 - фланец; 4 - соединительная трубка; 5 - Дроссель;  
 6 - сектор.



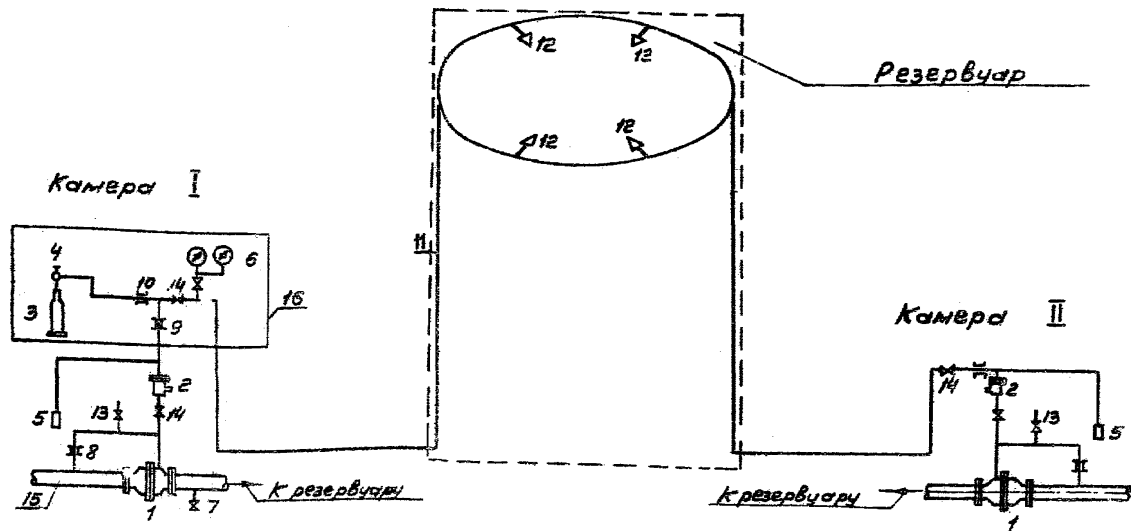


Рис. 2. ( К приложению 2). Обвязка клапана БК /КБГЭМ/.

- 1 - клапан БК или КБГЭМ; 2 - побудительный клапан КВП; 3 - баллон со сжатым воздухом; 4 - редуктор давления; 5 - баллон со сжатым воздухом; 6 - электроконтактный манометр; 7 - спускной кран; 8,9,10 - дроссели; 11 - побудительная пневматическая сеть; 12 - спринклерная головка; 13 - патрубок, для переносного манометра; 14 - вентиль; 15 - сеть растительных удобрений; 16 - обогреваемый шкаф.

Исходные данные для расчета трубопровода  
пенообразователя

Потери напора в трубопроводах пенообразователя следует определять с учетом вязкости пенообразователя по формуле:

$$h = \psi A L Q_n^2 \quad (2)$$

где  $h$  - потери напора, н.в.ст.

$\psi$  - коэффициент, учитывающий вязкость жидкости, определяемый в зависимости от числа  $Re$  /табл.1/;

$A$  - удельное сопротивление трубопровода /для  $Q_n$  в л/сек/;

$L$  - длина трубопровода в м;

$Q_n$  - расход пенообразователя, л/сек.

Влияние вязкости пенообразователя на местные сопротивления учитывается коэффициентом  $K_m$  /табл.2/.

Таблице 1

Значения коэффициента  $\psi$

$Re$	100	200	300	400	500	600	700	800
$\psi$	16	8	5,3	4	3,2	2,7	2,3	2
$Re$	900	1000	1100	1200	1300	1400	1500	1600
$\psi$	1,8	1,6	1,45	1,3	1,23	1,15	1,08	1

Таблице 2

Значения коэффициента  $K_m$

$Re$	2000	1000	600	400	200	100	40	30
$K_m$	1	1,15	1,22	1,35	1,75	2,5	5	7

Число Рейнольдса определяется по формуле:

$$Re = \frac{Vd}{\nu}, \quad (3)$$

где  $Re$  - число Рейнольдса;

$V$  - скорость движения пенообразователя, см/сек;

$d$  - диаметр трубопровода, см;

$\nu$  - коэффициент вязкости, см<sup>2</sup>/сек ( для ПО-I

$\nu = 0,63$  см<sup>2</sup>/сек).

## ИСПРАВЛЕНИЯ

к "Временным рекомендациям по проектированию стационарных систем автоматического тушения пожаров нефтей и нефтепродуктов в резервуарных парках и насосных станциях" (ВНИИПО и ГИДРОТРУБОПРОВОД, М., 1974)

1. При печати в таблицах 1 и 2 (приложение 4 и 4а) представлены строчки 9-ых пунктов. Следует 9 пункт из таблицы 1 перенести в таблицу 2 и наоборот.
2. К указанному в данных таблицах числовому значению запаса пенообразователя и его водного раствора необходимо прибавлять числовое значение пенообразователя и его водного раствора, потребное для заполнения растворопроводов.

Таблица 2. Расчет средств пожаротушения нефти и нефтепродуктов в вертикальных стальных резервуарах со стационарной крышей с понтоном и без понтона.  
Интенсивность подачи раствора пенообразователя - 0,08 л/сек.м<sup>2</sup>.

Наименование	Емкость резервуара, м <sup>3</sup>														
	1000	2000	3000	5000	10000	15000	20000	30000	50000	100000					
<b>I Параметры резервуара:</b>															
- диаметр, м;	12,33	15,18	18,98	22,79	20,92	34,20	28,50	39,90	34,20	45,60	39,90	47,40	45,60	60,70	88,70
- площадь зеркала испарения, м <sup>2</sup> ;	119,34	180,89	282,79	407,72	343,55	918,17	637,62	1249,78	918,17	1332,30	1249,78	1763,71	1632,30	2892,32	6176,14
- длина окружности, м;	38,72	47,67	59,60	71,56	65,69	107,39	89,49	125,29	107,39	143,18	125,29	146,84	143,19	190,60	278,52
- высота, м.	8,94	11,92	11,92	11,92	14,90	11,94	17,88	11,94	17,88	11,94	17,88	11,94	17,88	17,95	17,95
<b>2 Расчетный расход раствора пенообразов. л/сек.</b>	9,55	14,47	22,62	32,62	27,48	73,45	51,01	99,98	73,45	130,58	99,98	141,10	130,58	231,39	494,09
<b>3 Количество пеногенераторов, шт:</b>															
- ГВП-600;	2	3	4	-	-	-	3	6	4	7	6	8	7	13	27
- ГВП-2000.	-	-	-	2	2	4	-	-	-	-	-	-	-	-	-
<b>4 Фактический расход на тушение, л/сек:</b>															
- раствора пенообразователя;	12,0	18,0	24,0	37,00	37,00	74,00	55,50	111,00	74,00	129,50	111,00	148,00	129,50	240,50	499,50
- воды;	11,28	16,92	22,56	34,78	34,78	69,56	52,17	104,34	69,56	121,73	104,34	139,12	121,73	226,07	469,53
- пенообразователя типа ПО-1	0,72	1,08	1,44	2,22	2,22	4,44	3,33	6,66	4,44	7,77	6,66	8,88	7,77	14,43	29,97
<b>5 То же, на охлаждение, л/сек:</b>															
- горящего резервуара;	19,36	23,88	29,80	35,78	32,84	53,69	44,75	62,64	53,69	71,59	62,64	74,42	71,59	95,30	139,26
- 1-го соседнего;	3,87	4,77	5,96	7,16	6,57	10,74	8,95	12,53	10,74	14,32	12,53	14,88	14,32	19,06	27,85
- 2-х соседних;	7,74	9,53	11,92	14,31	13,14	21,48	17,90	25,06	21,48	28,64	25,06	29,77	28,64	38,12	55,70
- 3-х соседних.	11,61	14,30	17,88	21,47	19,71	32,22	26,85	37,59	32,22	42,96	37,59	44,65	42,96	57,18	83,56
<b>6 Суммарный расход воды на охлажд. л/сек:</b>															
- горящего и 1-го соседнего;	23,23	28,60	35,76	42,94	39,41	64,43	53,70	75,17	64,43	85,91	75,17	89,30	85,91	114,36	167,11
- горящего и 2-х соседних;	27,10	33,36	41,72	50,09	45,98	75,17	62,65	87,70	75,17	100,23	87,70	104,20	100,23	133,42	194,96
- горящего и 3-х соседних.	30,97	38,13	47,68	57,25	52,55	85,91	71,60	100,23	85,91	114,55	100,23	119,07	114,55	152,48	222,82
<b>7 Запас раств. пенообр., м<sup>3</sup>:</b>															
- на 10 мин. тушения;	7,20	10,80	14,40	22,20	22,20	44,40	33,30	66,60	44,40	77,70	66,60	88,80	77,70	144,30	299,70
- на 30 мин. тушения.	21,60	32,40	43,20	66,60	66,60	133,20	99,90	199,80	133,20	233,10	199,80	266,40	233,10	432,90	899,10
<b>8 Запас воды, м<sup>3</sup>:</b>															
- на 30 мин. тушения;	20,30	30,46	40,61	62,60	62,60	125,21	93,91	187,81	125,21	219,11	187,81	250,42	219,11	406,93	845,15
- на 3 час. охлажд. горящ. и 1-го соседн.;	250,88	308,88	386,21	463,75	425,63	695,84	579,96	811,84	695,84	927,83	811,84	964,44	927,83	1235,09	1805,22
- то же, горящего и 2-х соседн.;	292,68	360,29	450,58	540,97	496,58	811,84	676,62	947,16	811,84	1082,48	947,16	1125,36	1082,48	1440,94	2106,00
- то же, горящего и 3-х соседних.	334,48	411,80	514,94	618,30	567,54	927,88	773,28	1082,48	927,88	1237,14	1082,48	1285,96	1237,14	1646,78	2406,89
<b>9 Запас пенообразователя, м<sup>3</sup>:</b>															
- на 1 тушения;	0,22	0,43	0,65	1,33	1,33	2,00	1,33	2,66	2,00	3,33	2,66	3,33	3,33	5,33	11,99
- на 3 тушения.	0,65	1,30	1,94	4,00	4,00	5,99	4,00	7,99	5,99	9,99	7,99	9,99	9,99	15,98	35,96

Примечание. Производительность пеногенератора ГВП-2000 принята равной 18,5 л/с (при напоре воды 50 м. вод.ст.)

Таблица I. Расчет средств пожаротушения нефти и нефтепродуктов в вертикальных стальных резервуарах со стандартной крышей с понтоном и без понтона.  
Интенсивность подачи раствора пенообразователя - 0,05 л/сек. м<sup>2</sup>.

Наименование	Емкость резервуара, м <sup>3</sup>														
	1000	2000	3000	5000	10000	15000	20000	30000	50000	100000					
<b>I Параметры резервуара:</b>															
- диаметр, м;	12,33	15,18	18,98	22,79	20,92	34,20	28,50	39,90	34,20	45,60	39,90	47,40	45,60	60,70	86,70
- площадь зеркала испарения, м <sup>2</sup> ;	119,34	180,89	362,79	407,72	343,55	918,17	637,62	1249,73	918,17	1632,30	1249,73	1763,71	1632,30	2892,32	6176,14
- длина окружности, м;	38,72	47,87	59,80	71,56	65,69	107,39	89,49	125,29	107,39	143,18	125,29	148,84	143,18	190,60	278,52
- высота, м.	3,34	11,92	11,92	11,92	14,90	11,94	17,38	11,94	17,38	11,94	17,38	11,94	17,38	17,95	17,95
<b>2 Расчетный расход раствора пенообраз. л/сек.</b>	5,97	9,05	14,14	20,39	17,18	45,91	31,88	62,49	45,91	81,62	62,49	88,19	81,62	144,62	308,81
<b>3 Количество пеногенераторов, шт:</b>															
- ГПН-600;	1	2	3	-	-	-	-	-	-	-	-	-	-	-	-
- ГПН - 2000.	-	-	-	2	2	3	2	4	3	5	4	5	5	8	18
<b>4 Фактический расход на тушение, л/сек:</b>															
- раствора пенообразователя;	6,00	13,00	19,00	37,00	37,00	55,50	37,00	74,00	55,50	92,50	74,00	92,50	92,50	148,00	333,00
- воды;	5,64	11,28	16,92	34,78	34,78	52,17	34,78	69,56	52,17	86,95	69,56	86,95	86,95	139,12	313,02
- пенообразователя типа ПС-1.0.36	0,72	1,44	2,08	2,22	2,22	3,33	2,22	4,44	3,33	5,55	4,44	5,55	5,55	8,68	19,98
<b>5 То же, на охлаждение:</b>															
- горячего резервуара;	19,36	23,83	29,80	35,78	32,84	53,69	44,75	62,64	53,69	71,59	62,64	74,42	71,59	95,30	139,26
- 1-го соседнего;	3,97	4,77	5,96	7,16	6,57	10,74	8,95	12,53	10,74	14,32	12,53	14,88	14,32	19,06	27,85
- 2-х соседних;	7,74	9,53	11,92	14,31	13,14	21,48	17,90	25,06	21,48	28,64	25,06	29,77	28,64	38,12	55,70
- 3-х соседних.	11,61	14,30	17,88	21,47	19,71	32,22	26,85	37,59	32,22	42,96	37,59	44,65	42,96	57,18	83,56
<b>6 Суммарный расход воды на охлаждение, л/сек:</b>															
- горячего и 1-го соседнего;	23,23	28,60	35,76	42,94	39,41	64,43	53,70	75,17	64,43	85,91	75,17	89,30	85,91	114,36	167,11
- горячего и 2-х соседних;	27,10	33,36	41,72	50,09	45,98	75,17	62,65	87,70	75,17	100,23	87,70	104,20	100,23	133,42	194,96
- горячего и 3-х соседних.	30,97	38,13	47,88	57,25	52,55	85,91	71,60	100,23	85,91	114,55	100,23	119,07	114,55	152,48	222,82
<b>7 Запас раствора пенообразователя, м<sup>3</sup>:</b>															
- на 10 минут тушения;	3,60	7,20	10,30	22,20	22,20	33,30	22,20	44,40	33,30	55,50	44,40	55,50	55,50	88,80	199,80
- на 30 минут тушения.	10,80	21,60	32,40	66,60	66,60	99,90	66,60	133,20	99,90	166,50	133,20	166,50	166,50	266,40	599,40
<b>8 Запас воды, м<sup>3</sup>:</b>															
- на 30 мин. тушения;	10,15	20,30	30,45	62,60	62,60	93,91	62,60	125,21	93,91	156,51	125,21	156,51	156,51	250,42	563,44
- на 3 час. охлад. горяч. и 1-го соседнего;	250,88	308,88	386,21	463,75	425,63	695,84	579,96	811,84	695,84	927,83	811,84	964,44	927,83	1235,09	1805,22
- то же, горячего и 2-х соседних;	292,68	360,29	450,58	540,97	495,58	811,84	676,62	947,16	811,84	1082,48	947,16	1125,36	1082,48	1440,94	2106,00
- то же, горячего и 3-х соседних.	334,48	411,80	514,94	618,30	567,54	927,83	778,26	1082,48	927,83	1237,14	1082,48	1285,96	1237,14	1646,78	2406,89
<b>9 Запас пенообразователя, м<sup>3</sup>:</b>															
- на 1 тушение;	0,43	0,85	0,86	1,33	1,33	2,66	2,00	4,00	2,66	4,66	4,00	5,33	4,66	8,66	17,98
- на 3 тушения.	1,30	2,54	2,59	4,00	4,00	7,99	5,99	11,99	7,99	13,99	11,99	15,99	13,99	25,97	53,95

Примечание. Производитель пеногенератора ГВНО2000 принята равной 18,5 л/с (при напоре воды 50 м.вод. ст.)

**Основные характеристики пенообразователей,  
рекомендуемых для тушения пожаров нефтей  
и нефтепродуктов**

Наименование показателей	Пенообразователи		
	ПО-I	ПО-IA	ПО-ID
Внешний вид	Жидкость темно-коричневого цвета без посторонних включений		
Наличие осадка	не допускается	не допускается	
Удельный вес, кг/ м <sup>3</sup>	1,1	1,04	1,11
Температура застывания, С <sup>0</sup>	-8 <sup>0</sup>	-4 <sup>0</sup>	-4 <sup>0</sup>
Срок хранения концентрированного ПО в стальном сосуде, год	8,5	3,0	9,5
Срок хранения 6% раствора при 20 <sup>0</sup> С в стальном сосуде, год	3,2	2,5	3,5
Оптимальная концентрация в растворе	6%	3%	6%
Кратность пены, получаемой в лабораторных условиях	6	6	6
Кратность пены, получаемой с помощью ГВП	не менее 70	не менее 70	не менее 70
Стойкость пены в минутах не менее	4,5	4,0	4,0

Проверку качества пенообразователя следует производить в соответствии с "Инструкцией по применению, транспортировке, хранению и проверке качества пенообразователей ПО-I, ПО-IA, ПО-ID" /г.Москва, 1969 г./.

Пожарные датчики. Основные параметры  
I. Спринклеры СВ

Спринклеры типа СВ /ГОСТ I4630-69/ относятся к спринклерам с пониженной инерционности. Они выпускаются Прилуцким заводом взамен спринклеров СП-2. Чувствительность спринклера повышена за счет использования легкоплавкого замка, работающего на растяжение. Выносные рычаги существенно уменьшают потери тепла в корпус спринклера и трубопровод, а также исключают экранирование замка корпусом или розеткой. Время срабатывания этого спринклера в условиях воздействия открытого пламени составляет 7-10 секунд, в других условиях оно значительно больше и возрастает с увеличением температуры плавления припоя легкоплавкого замка. Спринклеры СВ выпускаются с температурой плавления легкоплавкого замка 72, 93, 141 и 181<sup>0</sup>С.

2. Тепловой электрический изв. датель ТРВ-2.

Извещатель ТРВ-2 предназначен для сигнализации о повышении температуры выше допустимой и имеет взрывозащищенное исполнение /ВЗГ/. Его чувствительным элементом является латунная трубка, соединенная с инваровым стержнем. Контакты извещателя нормально замкнуты. Максимальный ток, проходящий через контактную пару 0,1А при напряжении 24в постоянного тока. Время срабатывания не более 60 секунд. Габаритные размеры: 304x115x110 мм. Вес не более 2 кг. Температура срабатывания первой цепи 70±5<sup>0</sup>С, второй 120<sup>0</sup>С.

## СО Д Е Р Ж А Н И Е

	Стр.
Введение .....	3
Раздел I. Основные положения и требования	
к системе АТП .....	5
1. Общие положения .....	6
2. Принципиальная схема системы АТП.....	8
3. Пожарная насосная .....	10
4. Резервуары для воды, раствора пенообразователя и пенообразователя.....	15
5. Наружные сети растворопровода и водопровода ...	16
6. Устройства запорно-пусковые.....	18
7. Пеногенераторы и пенокамеры.....	19
8. Щит управления системой АТП.....	20
9. Пожарные извещатели /датчики/.....	23
10. Сети электропитания и автоматики.....	24

№ рисунков

Раздел II. Типовые принципиальные  
схемы систем АТП

I. Технологические схемы

1. Принципиальная технологическая схема системы АТП..... I.1.	26
2. Принципиальная схема пожарной на- сосной с дозированием пенообразо- вателя смесителями электродного типа ... I.2.	27
3. Принципиальная схема пожарной насос- ной с насосами-дозаторами пенообра- зователя .....	I.3. 28



4. Принципиальная схема пожарной насосной с подачей готового раствора пенообразователя .....	I.4	29
5. Принципиальные схемы автономных систем АТП .....	I.5.	30
6. Схема установки для поддержания давления в растворопроводе .....	I.6	31
7. Схема подачи раствора пенообразователя с установкой в камере задвижки с электроприводом .....	I.7	32
8. Схема подачи раствора пенообразователя с установкой в камере клапанов БК или КБГЭМ .....	I.8	33
9. Принципиальная схема пожаротушения подземных железобетонных резервуаров..	I.9	34

## 2. Схемы автоматки

1. Схема автоматки пожаротушения резервуарного парка с электрической системой управления .....	2.1	35
2. Схема автоматки пожаротушения резервуарного парка с пневматической системой управления ....	2.2.	36
3. Схема автоматки пожаротушения перекачивающей /или подпорной/ насосной .....	2.3.	37
4. Схема автоматки пожарной насосной с дозированием пенообразователя смесителями эжекторного типа .....	2.4.	38
5. Схема автоматки пожарной насосной с насосами-дозаторами .....	2.5.	39
6. Схема автоматки пожарной насосной с подачей готового раствора пенообразователя /или воды/ .....	2.6.	40
7. Схема автоматки узла автономного пожаротушения перекачивающей /или подпорной/ насосной с подачей пенообразователя под давлением .....	2.7.	41

8. Схема автоматики узла автономного пожароу-  
шения перекачивающей /или подпорной/насосной  
с эжектированием пеносоздателя..... 2,8. 42

### 3. Электрические схемы автом. лики

1. Щит диспетчера /оператора/ защищаемого соо-  
ружения. Узел общестанционной автоматики  
для вариантов с датчиками типа TRB ..... 3.1. 45  
и приставкой ПИО-017
2. Щит диспетчера /оператора/ защищаемого соо-  
ружения. Узел общестанционной автоматики для  
варианта с датчиками спринклерного типа.  
Узел сигнализации..... 3.2 44
3. Щит АТП. Вариант с использованием станции  
пожарной сигнализации ТОЛ с датчиками TRB..... 3.3. 45  
и приставкой ПИО-017
4. Щит АТП. Вариант с использованием станции  
пожарной сигнализации ТОЛ с датчиками TRB.  
и приставкой ПИО-017. Узел лучевых реле ..... 3.4. 46
5. Щит АТП. Вариант с использованием станции  
пожарной сигнализации ТОЛ с датчиками  
спринклерного типа ..... 3.5. 47
6. Щит АТП. Вариант с использованием станции по-  
жарной сигнализации ТОЛ с датчиками спринклер-  
ного типа. Узел лучевых реле ..... 3.6. 48
7. Щит АТП. Вариант с использованием реле импуль-  
сной сигнализации РИС с датчиками типа TRB ... 3.7. 49  
и приставкой ПИО-017
8. Щит АТП. Вариант с использованием реле импуль-  
сной сигнализации РИС с датчиками спринклерного  
типа ..... 3.8. 50
9. Щит АТП. Вариант с использованием реле импуль-  
сной сигнализации РИС с датчиками спринклерного  
типа /продолжение/..... 3.9. 51

10. Щит АТП. Узел управления электроприводными задвижками растворопровода.....	3.10.	52
11. Пожарная насосная. Связи со щитом АТП и сигнализация .....	3.11.	53
12. Пожарная насосная. Связи со щитом АТП и сигнализация /продолжение/.....	3.12.	54
13. Пожарная насосная. Узел управления насосными агрегатами раствора /Р/, воды /В/ и дозирования /Д/ .....	3.13.	55
14. Пожарная насосная. Узел управления электроприводными задвижками дозирования .....	3.14.	56
15. Экспликация аппаратуры автоматики .....	3.15.	57

или  
прилож.

### Раздел III. Приложения

1. Основные конструктивные размеры смесителя в мм .....	1	60
2. Запорно-пусковые устройства .....	2	61
3. Исходные данные для расчета трубопровода пенообразователя .....	3	65
4. Расчет средств тушения пожара в вертикальных стальных резервуарах со стационарной крышей .....	4	вклейка
5. Основные характеристики пенообразователей, рекомендуемых для тушения пожаров нефтей и нефтепродуктов.....	5	67
6. Пожарные датчики. Основные параметры.....	6	68