

ТИПОВОЙ ПРОЕКТ

901-6-39

ГРАДИРНИ С ВЕНТИЛЯТОРАМИ 1ВГ25, ПЛЕНОЧНЫЕ И КАПЕЛЬНЫЕ С СЕКЦИЯМИ ПЛОЩАДЬЮ 16 кв м С ДЕРЕВЯННЫМ КАРКАСОМ

СОСТАВ ПРОЕКТА:

АЛЬБОМ I	ПОЯСНИТЕЛЬНАЯ ЗАПИСКА, ДЕТАЛИ И УЗЛЫ
АЛЬБОМ V	ПЯТИСЕКЦИОННЫЕ ГРАДИРНИ.
АЛЬБОМ VI	ШЕСТИСЕКЦИОННЫЕ ГРАДИРНИ.
АЛЬБОМ IX	ЭЛЕКТРОТЕХНИЧЕСКАЯ ЧАСТЬ
АЛЬБОМ XII	ПЯТИСЕКЦИОННЫЕ И ШЕСТИСЕКЦИОННЫЕ ГРАДИРНИ, ЗАДАНИЕ ЗАВОДУ-ИЗГОТОВИТЕЛЮ НА КОМПЛЕКТНЫЕ ЭЛЕКТРОТЕХНИЧЕСКИЕ УСТРОЙСТВА
АЛЬБОМ XIII	ПЯТИСЕКЦИОННЫЕ И ШЕСТИСЕКЦИОННЫЕ ГРАДИРНИ, СМЕТЫ.

АЛЬБОМ XII

РАЗРАБОТАН:
ИНСТИТУТАМИ СОЮЗВОДОКАНАЛПРОЕКТ
ПРОМСТРОЙПРОЕКТ И ТЯЖПРОМЭЛЕКТРОПРОЕКТ

УТВЕРЖДЕН И ВВЕДЕН В ДЕЙСТВИЕ ПРИКАЗОМ
ПО ОБЪЕДИНЕНИЮ СОЮЗВОДОКАНАЛНИИПРОЕКТ
№ 9 ОТ 12 ЯНВАРЯ 1973 г.

СОДЕРЖАНИЕ АЛЬБОМА

N п/п	Наименование	Лист	Стр		Наименование	Лист	Стр.
1	Указания по привязке <u>5^{тв} 6^{тв} секционные градиры. Щит станций управления Ц, открытого исполнения с панелью автоматики.</u>	ЭЛ-1 ЭЛ-2	4 5	21	1щ, панель 1 - Схема соединений	ЭЛ-22	25
2	Перечень надписей, технические данные электрооборудования, <u>Общий вид.</u>	ЭЛ-3	6	22	1щ, панель 2 - схема соединений <u>Щит станций управления «Щ» шкафового исполнения с панелью автоматики.</u>	ЭЛ-23	26
3	<u>Схемы соединений.</u> Щ, панель 1 - 5 ^{тв} ÷ 8 ^{тв} секционные градиры	ЭЛ-4	7	23	<u>Общий вид.</u>	ЭЛ-24	27
4	Щ, панель 2 - 5 ^{тв} ÷ 8 ^{тв} секционные градиры	ЭЛ-5	8	24	Технические данные электрооборудования, Перечень надписей.	ЭЛ-25	28
5	Щ, панель 3 - 5 ^{тв} ÷ 8 ^{тв} секционные градиры	ЭЛ-6	9	25	5 ^{тв} ÷ 8 ^{тв} секционные градиры, щ, панель 1а, 1, 3, 4, 5 <u>Общий вид</u>	ЭЛ-26	29
6	Щ, панель 4 - 5 ^{тв} ÷ 8 ^{тв} секционные градиры	ЭЛ-7	10	26	5 ^{тв} ÷ 8 ^{тв} секционные градиры. Щ, панель 2, <u>Общий вид, схема соединений</u>	ЭЛ-27	30
7	Щ, панель 5 - 5 ^{тв} секционные градиры	ЭЛ-8	11		<u>Схемы соединений</u>		
8	Щ, панель 5 - 6 ^{тв} секционные градиры	ЭЛ-9	12	27	Дверь шкафа панели 1(3, 5, 1а)	ЭЛ-28	31
9	Щ, панель 5 - 7 ^{тв} , 8 ^{тв} секционные градиры	ЭЛ-10	13	28	Дверь шкафа панели 4	ЭЛ-29	32
10	Щ, панель 1а - 7 ^{тв} секционные градиры	ЭЛ-11	14	29	Щ, панель 1 - 5 ^{тв} ÷ 8 ^{тв} секционные градиры	ЭЛ-30	33
11	Щ, панель 1а - 8 ^{тв} секционные градиры	ЭЛ-12	15	30	Щ, панель 3 - 5 ^{тв} ÷ 8 ^{тв} секционные градиры	ЭЛ-31	34
12	5 ^{тв} ÷ 8 ^{тв} секционные градиры. Блок управления. <u>Общий вид.</u> Технические данные электрооборудован. Щ, панель 5(1а) <u>Схема принципиальная</u>	ЭЛ-13	16	31	Щ, панель 4 - 5 ^{тв} ÷ 8 ^{тв} секционные градиры	ЭЛ-32	35
13	5 ^{тв} ÷ 8 ^{тв} секционные градиры. Щ, панель 4. Блок управления. <u>Общий вид.</u> Технические данные электрооборудования. <u>Схема принципиальная</u>	ЭЛ-14	17	32	Щ, панель 5 - 5 ^{тв} секционные градиры	ЭЛ-33	36
14	5 ^{тв} ÷ 8 ^{тв} секционные градиры. Щ, панель 1. Блок управления. <u>Схема принципиальная, схема соединений</u>	ЭЛ-15	18	33	Щ, панель 5 - 6 ^{тв} секционные градиры	ЭЛ-34	37
15	5 ^{тв} ÷ 8 ^{тв} секционные градиры. Щ, панель 3. Блок управления. <u>Схема принципиальная. Схема соединений.</u>	ЭЛ-16	19	34	Щ, панель 5 - 7 ^{тв} , 8 ^{тв} секционные градиры	ЭЛ-35	38
16	5 ^{тв} ÷ 8 ^{тв} секционные градиры. Щ, панель 4. Блок управления. <u>Схема соединений.</u>	ЭЛ-17	20	35	Щ, панель 1а - 7 ^{тв} секционные градиры	ЭЛ-36	39
17	6 ^{тв} ÷ 8 ^{тв} секционные градиры. Щ, панель 5 (1а) Блок управления. <u>Схема соединений. Схема принципиальная.</u>	ЭЛ-18	21	36	Щ, панель 1а - 8 ^{тв} секционные градиры	ЭЛ-37	40
18	7 ^{тв} ÷ 8 ^{тв} секционные градиры. Щ, панель 5. Блок управления. <u>Схема соединений, схема принципиальная.</u> <u>Щит управления 1щ открытого исполнения с автоматикой</u>	ЭЛ-19	22		<u>Схемы межпанельных соединений</u>		
19	<u>Общий вид</u>	ЭЛ-20	23	37	5 ^{тв} - секционные градиры	ЭЛ-38	41
20	Перечень надписей, Технические данные электрооборудования	ЭЛ-21	24	38	6 ^{тв} - секционные градиры	ЭЛ-39	42
				39	7 ^{тв} - секционные градиры	ЭЛ-40	43

Минмонтажспецстрой сестр. ТЯЖПРОМЭЛЕКТРОПРОЕКТ г. Москва 1972г. Градиры с вентиляторами 18Г 25 пленочные и капельные с секциями площадью 16 кв.м с деревянным каркасом	Задание заводу-изготовителю Комплектные электротехни- ческие устройства	Типовой проект 901-6-39 Альбом XII
	Содержание альбома	

Новый проект
№ 6-39
ТВДОМ XII
Лист
ЭЛ
Инв. №

№ п/п	Наименование	Лист	Стр.	№ п/п	Наименование	Лист	Стр.
	<u>Схемы межпанельных соединений</u>				<u>Щит станций управления Щ.</u>		
40	7 ^{мч} , 8 ^{мч} секционные градири	ЭЛ-41	44		<u>шкафного исполнения без панели автоматки.</u>		
41	8 ^{мч} секционные градири	ЭЛ-42	45	56	Общий вид	ЭЛ-57	60
	<u>Щит станций управления „Щ“ открытого исполнения без панели автоматки.</u>			57	Перечень надписей, технические данные электрооборудования	ЭЛ-58	61
42	Перечень надписей, технические данные электрооборудования. Общий вид.	ЭЛ-43	46		<u>Схемы соединений</u>		
	<u>Схемы соединений</u>			58	Щ, панель 1 - 5 ^{мч} , 6 ^{мч} секционные градири	ЭЛ-59	62
43	Щ, панель 1 - 5 ^{мч} , 6 ^{мч} секционные градири.	ЭЛ-44	47	59	Щ, панель 3 - 5 ^{мч} , 6 ^{мч} секционные градири	ЭЛ-60	63
44	Щ, панель 2 - 5 ^{мч} , 6 ^{мч} секционные градири.	ЭЛ-45	48	60	Щ, панель 4 - 5 ^{мч} секционные градири	ЭЛ-61	64
45	Щ, панель 3 - 5 ^{мч} , 6 ^{мч} секционные градири	ЭЛ-46	49	61	Щ, панель 4 - 6 ^{мч} секционные градири	ЭЛ-62	65
46	Щ, панель 4 - 5 ^{мч} секционные градири.	ЭЛ-47	50		<u>Схемы межпанельных соединений</u>		
47	Щ, панель 4 - 6 ^{мч} секционные градири.	ЭЛ-48	51	62	5 ^{мч} секционные градири	ЭЛ-63	66
48	5 ^{мч} 6 ^{мч} секционные градири. Щ, панель 1. Блок управления. Схема принципиальная. Схема соединений.	ЭЛ-49	52	63	6 ^{мч} секционные градири	ЭЛ-64	67
49	5 ^{мч} 6 ^{мч} секционные градири. Щ, панель 3. Блок управления. Схема соединений, схема принципиальная.	ЭЛ-50	53		<u>3^х, 4^х секционные градири.</u>		
50	5 ^{мч} секционные градири. Щ, панель 4. Блок управления. Схема принципиальная, схема соединений.	ЭЛ-51	54		<u>Щит управления 1Щ, открытого исполнения с автоматкой.</u>		
51	6 ^{мч} секционные градири. Щ, панель 4. Блок управления. Схема принципиальная, схема соединений.	ЭЛ-52	55	64	Общий вид.	ЭЛ-65	68
	<u>Щит управления „1Щ“ открытого исполнения без автоматки.</u>			65	Перечень надписей, технические данные электрооборудования	ЭЛ-66	69
52	Общий вид	ЭЛ-53	56	66	Схема соединений	ЭЛ-67	70
53	Перечень надписей, технические данные электрооборудования.	ЭЛ-54	57				
54	1Щ, панель 1 - схема соединений.	ЭЛ-55	58				
55	1Щ, панель 2 - схема соединений.	ЭЛ-56	59				

Минмонтажестрелстрой СССР ТЭЖПРОМЭЛЕКТ ГРУППРОЕКТ г. Москва 19 22.	Задание заводу-изготовителю на комплектные электротехнические устройства	Типовой проект 901-6-39
Градири с вентиляторами 18/25 ламповые и кабельные с секциями площадью 16 кв. м с деревянным каркасом.	Содержание альбома	Альбом XII

Указания по привязке

Щиты станций управления Щ, как в открытом, так и шкафом исполнении выполняются для 5^{ти} 6^{ти} секционных грабдирен. Для заказа комплектных устройств следует применить следующие чертежи:

I Щиты открытого исполнения

1. Для 5 секционной грабдирни

1.1. Общий вид, технические данные электрооборудования, перечень надписей - 6^{ти} секционной грабдирни (аппаратура вентилятора б не используется)

- 1.1.1 черт. лист Эл-3-1
- 1.1.2 черт. лист Эл-3-2
- 1.1.3 черт. лист Эл-3-3

1.2. Схемы соединений:

- 1.2.1 черт. лист Эл-4 Щ, панель 1
- 1.2.2 черт. лист Эл-5 Щ, панель 2
- 1.2.3 черт. лист Эл-6 Щ, панель 3
- 1.2.4 черт. лист Эл-7 Щ, панель 4
- 1.2.5 черт. лист Эл-8 Щ, панель 5

1.3. Щит управления Щ - общий вид, технические данные электрооборудования, перечень надписей - 6^{ти} секционной грабдирни (аппаратура вентилятора б не используется)

- 1.3.1 черт. лист Эл-20
- 1.3.2 черт. лист Эл-21-1
- 1.3.3 черт. лист Эл-21-2

1.4. Схемы соединений:

- 1.4.1 черт. лист Эл-22 Щ, панель 1
- 1.4.2 черт. лист Эл-23 Щ, панель 2

2. Для 6^{ти} секционной грабдирни

2.1. Общий вид, технические данные электрооборудования, перечень надписей -

- 2.1.1 черт. лист Эл-3-1
- 2.1.2 черт. лист Эл-3-2
- 2.1.3 черт. лист Эл-3-3

2.2. Схемы соединений:

- 2.2.1 черт. лист Эл-4 Щ, панель 1
- 2.2.2 черт. лист Эл-5 Щ, панель 2
- 2.2.3 черт. лист Эл-6 Щ, панель 3
- 2.2.4 черт. лист Эл-7 Щ, панель 4
- 2.2.5 черт. лист Эл-9 Щ, панель 5

2.3. Щит управления Щ - общий вид, технические данные электрооборудования, перечень надписей:

- 2.3.1 черт. лист Эл-20
- 2.3.2 черт. лист Эл-21-1
- 2.3.3 черт. лист Эл-21-2

2.4. Схемы соединений:

- 2.4.1 черт. лист Эл-22 Щ, панель 1
- 2.4.2 черт. лист Эл-23 Щ, панель 2

Для расширения 5^{ти} 6^{ти} секционной грабдирни до 8^{ти} секций.

3. Для грабдирен с общим количеством секций до 7^{ти}

3.1. Общий вид, технические данные электрооборудования, перечень надписей - 6^{ти} секционной грабдирни с добавлением панели 1а и заказом дополнительной аппаратуры установленной на этой панели.

- 3.1.1 черт. лист Эл-3-1
- 3.1.2 черт. лист Эл-3-2
- 3.1.3 черт. лист Эл-3-3

3.2. Схемы соединений:

- 3.2.1 черт. лист Эл-4 Щ, панель 1
- 3.2.2 черт. лист Эл-5 Щ, панель 2
- 3.2.3 черт. лист Эл-6 Щ, панель 3
- 3.2.4 черт. лист Эл-7 Щ, панель 4
- 3.2.5 черт. лист Эл-10 Щ, панель 5
- 3.2.6 черт. лист Эл-11 Щ, панель 1а

3.3. Щит управления Щ - состоящий из 2^х комплектов щита Щ. Общий вид, технические данные электрооборудования, перечень надписей

- 3.3.1 черт. лист Эл-65
- 3.3.2 черт. лист Эл-66-1
- 3.3.3 черт. лист Эл-66-2

3.4. Схемы соединений:

- 3.4.1 черт. лист Эл-67 1Щ, панель 1
- 3.4.2 черт. лист Эл-67 1Щ, панель 2

4. Для грабдирен с общим количеством секций до 8^{ти}

4.1. Общий вид, технические данные электрооборудования, перечень надписей - 6^{ти} секционной грабдирни с добавлением панели 1а и заказом дополнительной аппаратуры установленной на этой панели.

- 4.1.1 черт. лист Эл-3-1
- 4.1.2 черт. лист Эл-3-2
- 4.1.3 черт. лист Эл-3-3

4.2. Схемы соединений:

- 4.2.1 черт. лист Эл-4 Щ, панель 1
- 4.2.2 черт. лист Эл-5 Щ, панель 2
- 4.2.3 черт. лист Эл-6 Щ, панель 3
- 4.2.4 черт. лист Эл-7 Щ, панель 4
- 4.2.5 черт. лист Эл-10 Щ, панель 5
- 4.2.6 черт. лист Эл-12 Щ, панель 1а

4.3. Щит управления Щ - состоящий из 2^х комплектов щита Щ - общий вид, технические

данные электрооборудования, перечень надписей.

- 4.3.1 черт. лист Эл-65
- 4.3.2 черт. лист Эл-66-1
- 4.3.3 черт. лист Эл-66-2

4.4. Схемы соединений:

- 4.4.1 черт. лист Эл-67 1Щ, панель 1
- 4.4.2 черт. лист Эл-67 1Щ, панель 2

Для расширения существующей 5^{ти} 6^{ти} секционной грабдирни выполненной по данному проекту до 12 секций.

В этом случае необходимо дополнительно к существующему щиту заказать 1 или 2 комплекта щитов (без автоматики) чертежи при этом следующие:

5. Для 5^{ти} секционной грабдирни:

5.1. Общий вид, технические данные электрооборудования, перечень надписей - 6^{ти} секционной грабдирни (аппаратура вентилятора б не используется)

- 5.1.1 черт. лист Эл-43-1
- 5.1.2 черт. лист Эл-43-2
- 5.1.3 черт. лист Эл-43-3

5.2. Схемы соединений:

- 5.2.1 черт. лист Эл-44 Щ, панель 1
- 5.2.2 черт. лист Эл-45 Щ, панель 2
- 5.2.3 черт. лист Эл-46 Щ, панель 3
- 5.2.4 черт. лист Эл-47 Щ, панель 4

5.3. Щит управления Щ - общий вид, технические данные электрооборудования, перечень надписей 6^{ти} секционной грабдирни (аппаратура вентилятора б не используется)

- 5.3.1 черт. лист Эл-53
- 5.3.2 черт. лист Эл-54-1
- 5.3.3 черт. лист Эл-54-2

5.4. Схемы соединений:

- 5.4.1 черт. лист Эл-55 1Щ, панель 1
- 5.4.2 черт. лист Эл-56 1Щ, панель 2

6. Для 6^{ти} секционной грабдирни:

6.1. Общий вид, технические данные электрооборудования, перечень надписей

- 6.1.1 черт. лист Эл-43-1
- 6.1.2 черт. лист Эл-43-2
- 6.1.3 черт. лист Эл-43-3

6.2. Схемы соединений:

- 6.2.1 черт. лист Эл-44 Щ, панель 1
- 6.2.2 черт. лист Эл-45 Щ, панель 2

Минмонтажспецстрой СССР ТЯЖПРОМЭЛЕКТРОПРОЕКТ г. Москва 1972г	Задание заводу-изготовителю на комплектные электро-технические устройства	Типовой проект 901-6-39
Грабдирни с вентиляторами 14x25 пленочные и капельные с секциями площадью 16x8 м с деревянным каркасом	Указания по привязке.	Льбовом ХИ Лист Эл-1

Выполнено в соответствии с проектом - Москва март 1972г. Дата выписки

договор № 39
там же
№ 2

- 6.2.3 Черт. лист эл-46 щ, панель 3
- 6.2.4 Черт. лист эл-48 щ, панель 4
- 6.3 Щит управления 1Щ общий вид технические данные электрооборудования, перечень надписей.
- 6.3.1 Черт. лист эл-53
- 6.3.2 Черт. лист эл-54.1
- 6.3.3 Черт. лист эл-54.2
- 6.4 Схемы соединений:
- 6.4.1 Черт. лист эл-55 щ, панель 1
- 6.4.2 Черт. лист эл-56 щ, панель 2

II Щиты шкафного исполнения

- 1. Для 5Щ секционной градирни
- 1.1. Общий вид, технические данные электрооборудования перечень надписей - 6Щ секционной градирни (аппаратура вентилятора 6 не используется)
- 1.1.1. Черт. лист эл-24
- 1.1.2. Черт. лист эл-25.1
- 1.1.3. Черт. лист эл-25.2
- 1.2. Схемы соединений
- 1.2.1. Черт. лист эл-30 щ, панель 1
- 1.2.2. Черт. лист эл-27 щ, панель 2
- 1.2.3. Черт. лист эл-31 щ, панель 3
- 1.2.4. Черт. лист эл-32 щ, панель 4
- 1.2.5. Черт. лист эл-33 щ, панель 5
- 1.2.6. Черт. лист эл-28 Двери шкафов 1,3,5
- 1.2.7. Черт. лист эл-29 Дверь шкафа 4
- 1.2.8. Черт. лист эл-38 Схема межпанельных соединений

2. Для 6Щ секционной градирни:

- 2.1. Общий вид технические данные электрооборудования перечень надписей.
- 2.1.1. Черт. лист эл-24
- 2.1.2. Черт. лист эл-25.1
- 2.1.3. Черт. лист эл-25.2
- 2.2. Схемы соединений:
- 2.2.1. Черт. лист эл-30 щ, панель 1
- 2.2.2. Черт. лист эл-27 щ, панель 2
- 2.2.3. Черт. лист эл-31 щ, панель 3
- 2.2.4. Черт. лист эл-32 щ, панель 4
- 2.2.5. Черт. лист эл-34 щ, панель 5
- 2.2.5. Черт. лист эл-28 Двери шкафов 1,3,5
- 2.2.7. Черт. лист эл-29 Дверь шкафа 4
- 2.2.8. Черт. лист эл-39 Схема межпанельных соединений

Для расширения 5Щ 6Щ секционной градирни до 8Щ секций

3. Для градирен с общим количеством секций до 7Щ

- 3.1. Общий вид, технические данные электрооборудования перечень надписей - 6Щ секционной градирни с добавлением панели 1а и заказом дополнительной аппаратуры установленной на этой панели.
- 3.1.1. Черт. лист эл-24
- 3.1.2. Черт. лист эл-25.1
- 3.1.3. Черт. лист эл-25.2
- 3.2. Схемы соединений:
- 3.2.1. Черт. лист эл-30 щ, панель 1
- 3.2.2. Черт. лист эл-27 щ, панель 2
- 3.2.3. Черт. лист эл-31 щ, панель 3
- 3.2.4. Черт. лист эл-32 щ, панель 4
- 3.2.5. Черт. лист эл-35 щ, панель 5
- 3.2.6. Черт. лист эл-28 Двери шкафов 1,3,5.
- 3.2.7. Черт. лист эл-29 Дверь шкафа 4.
- 3.2.8. Черт. лист эл-40 Схема межпанельных соединений
- 3.2.9. Черт. лист эл-36 щ, панель 1а.

4. Для градирен с общим количеством секций до 8Щ

- 4.1. Общий вид, технические данные электрооборудования, перечень надписей - 6Щ секционной градирни с добавлением панели 1а и заказом дополнительной аппаратуры установленной на этой панели.
- 4.1.1. Черт. лист эл-24
- 4.1.2. Черт. лист эл-25.1
- 4.1.3. Черт. лист эл-25.2
- 4.2. Схемы соединений:
- 4.2.1. Черт. лист эл-30 щ, панель 1
- 4.2.2. Черт. лист эл-27 щ, панель 2
- 4.2.3. Черт. лист эл-31 щ, панель 3
- 4.2.4. Черт. лист эл-32 щ, панель 4
- 4.2.5. Черт. лист эл-35 щ, панель 5
- 4.2.6. Черт. лист эл-37 щ, панель 1а
- 4.2.7. Черт. лист эл-28 Двери шкафов 1,3,5,1а
- 4.2.8. Черт. лист эл-29 Дверь шкафа 4.
- 4.2.9. Черт. лист эл-41 Схема межпанельных соединений

Для расширения существующей 5Щ 6Щ секционной градирни выполненной по данному проекту до 12 секций

В этом случае необходимо, дополнительно к существующему щиту заказать 1 или 2 комплекта щитов (без автоматики) чертежи при этом следующие:

- 5. Для 5Щ секционной градирни
- 5.1. Общий вид, технические данные электрооборудования, перечень надписей - 6Щ секционной градирни (аппаратура вентилятора 6 не используется).

- 5.1.1. Черт. лист эл-57
- 5.1.2. Черт. лист эл-58.1
- 5.1.3. Черт. лист эл-58.2
- 5.2. Схемы соединений:
- 5.2.1. Черт. лист эл-59 щ, панель 1
- 5.2.2. Черт. лист эл-27 щ, панель 2
- 5.2.3. Черт. лист эл-60 щ, панель 3
- 5.2.4. Черт. лист эл-61 щ, панель 4
- 5.2.5. Черт. лист эл-28 Двери шкафов 1,3,4
- 5.2.6. Черт. лист эл-29 Схемы межпанельных соединений

6. Для 6Щ секционной градирни

- 6.1. Общий вид, технические данные электрооборудования перечень надписей.
- 6.1.1. Черт. лист эл-57
- 6.1.2. Черт. лист эл-58.1
- 6.1.3. Черт. лист эл-58.2
- 6.2. Схемы соединений:
- 6.2.1. Черт. лист эл-59 щ, панель 1
- 6.2.2. Черт. лист эл-27 щ, панель 2
- 6.2.3. Черт. лист эл-60 щ, панель 3
- 6.2.4. Черт. лист эл-62 щ, панель 4
- 6.2.5. Черт. лист эл-28 Двери шкафов 1,3,4
- 6.2.6. Черт. лист эл-29 Схема межпанельных соединений

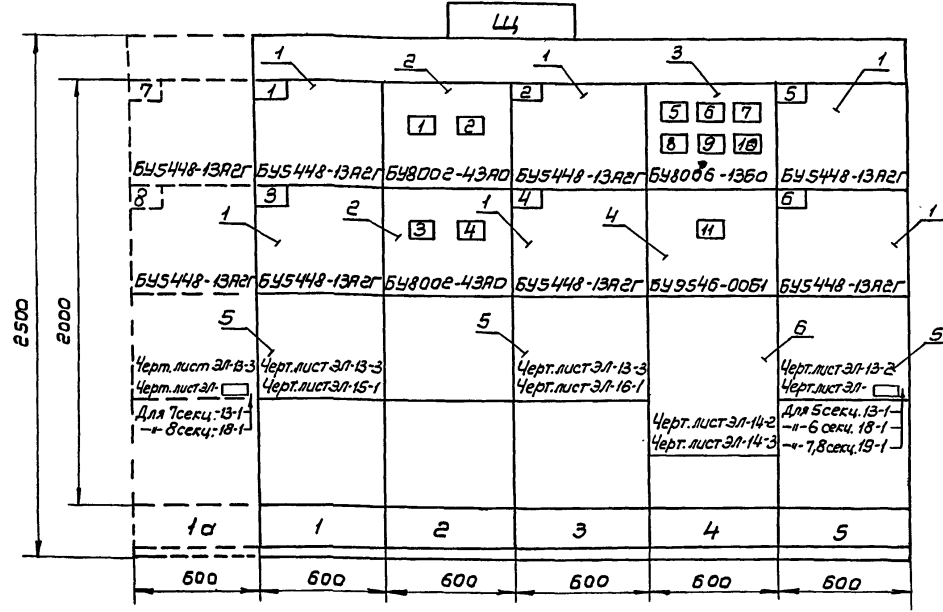
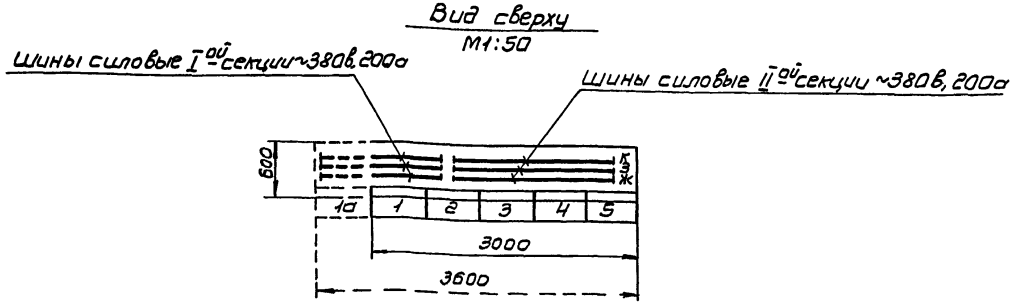
При расширении существующей градирни до 12 секций т.е. при установке дополнительно 120, 2* комплектов щитов (без автоматики) необходимо в существующем щите (с автоматикой) в одном из дополнительных щитов (без автоматики) промежуточном изменить схему соединений панелей где находится последний вентилятор на схему соединений панели для промежуточного вентилятора.

Например: В случае применения проекта 6Щ секционной градирни для 12 секций; В существующем щите с автоматикой панель 5 черт. лист эл-9 на черт. лист эл-10.

Исполнитель
Монтажная
Дата выпуска
1972г.

Литинтонместстрой СССР ТЯЖПРОМЭЛЕКТРОПРОЕКТ г. Москва 1972г.	Задание заводу-изготовителю на комплектные электротехнические устройства	Типовой проект 901-6-39
Градирни с вентиляторами 100г/2г/4г/6г/8г/10г/12г/14г/16г/18г/20г/22г/24г/26г/28г/30г/32г/34г/36г/38г/40г/42г/44г/46г/48г/50г/52г/54г/56г/58г/60г/62г/64г/66г/68г/70г/72г/74г/76г/78г/80г/82г/84г/86г/88г/90г/92г/94г/96г/98г/100г	Указания по привязке	Яльгам ЛП Лист ЭЛ-2

Панель	Надпись	Обозначение по схеме	Место надписи	Текст надписи	Примечание
2	1	18с	Табличка	Ввод №1 ~ 380/220В	
	2	28с	—	Секционный автомат	
	3	18с	—	Ввод №2 ~ 380/220В	
	4	28с	—	Резерв	
4	5	18с	—	Цепи управления Питание от секции №I	
	6	28с	—	Цепи управления Питание от секции №II	
	7	38с	—	Цепи сигнализации	
	8	48с	—	Электрическое освещение	
	9	58с	—	Резерв	
	10	68с	—	Резерв	
	11	КЭП	—	КЭП-12У	



Минмонтажспецстрой СССР
ТЯЖПРОМЭЛЕКТРОПРОЕКТ
 г. Москва 1972г.

Задание заводу-изготовителю на комплектные электротехнические устройства БУ5448 секционная градирица, Щит станций управления, Щ открытого исполнения с панелью автоматки. Перечень надписей.

Типовой проект 901-Б-39
 Альбом XII
 Лист Эл-3-1

Поз.	Панель	Обозначение по схеме	Наименование	Кол.	Тип	Нормальные данные цепей		Данные по ЭР-каду и впадные технические данные	Примечание
						Главная	Упр.		
1	13	5	Блок управления	6	БУ5448-13А2Г	~380	40	220	Расчетные данные по БУ5448-13А2Г
2	2	2	Блок ввода	2	БУ8002-43А0	~380	200	—	Расчетные данные по БУ8002-43А0
3	4	4	Блок управления	1	БУ8006-13Б0	~380	50	—	Расчетные данные по БУ8006-13Б0
4	4	4	Блок управления	1	БУ9546-00Б1	—	—	~380	Расчетные данные по БУ9546-00Б1
5	13	5	Блок управления	3	Черт.ж лист Эл-13-3	—	—	127	—
6	4	4	Блок управления	1	Черт.ж лист Эл-14-2	—	—	—	—

Номер секции	1					
Надписи на нижнем обр-рашении (Номера панелей)	1а	1	2	3	4	5
Надписи на верхнем обр-рашении (Номера панелей)	1	2	3	4	5	6
Схемы соединений секций щита						
Принципиальные схемы привода						

Минмонтажспецстрой СССР
ТЯЖПРОМЭЛЕКТРОПРОЕКТ
 г. Москва 1972г.

Задание заводу-изготовителю на комплектные электротехнические устройства БУ5448 секционные градирица, Щит станций управления, Щ открытого исполнения с панелью автоматки. Перечень надписей. Общий вид.

Типовой проект 901-Б-39
 Альбом XII
 Лист Эл-3-3

Минмонтажспецстрой СССР
ТЯЖПРОМЭЛЕКТРОПРОЕКТ
 г. Москва 1972г.

Задание заводу-изготовителю на комплектные электротехнические устройства БУ5448 секционные градирица, Щит станций управления, Щ открытого исполнения с панелью автоматки. Перечень надписей. Технические данные электроборудования.

Типовой проект 901-Б-39
 Альбом XII
 Лист Эл-3-2

- Технические данные электрооборудования, черт. лист Эл-3-2
- Перечень надписей, черт. лист Эл-3-1
- Пунктирной линией показано расширение градирица до 8 секций.

Гл. инж. проекта	Рохлин
Руководил	Хвощева
Выполнил	Сабирова
Дата выпуска	Март 1972г

В.И.№	2/4
Лист	13
Вой. проект	1-6-39
В.И.№	13

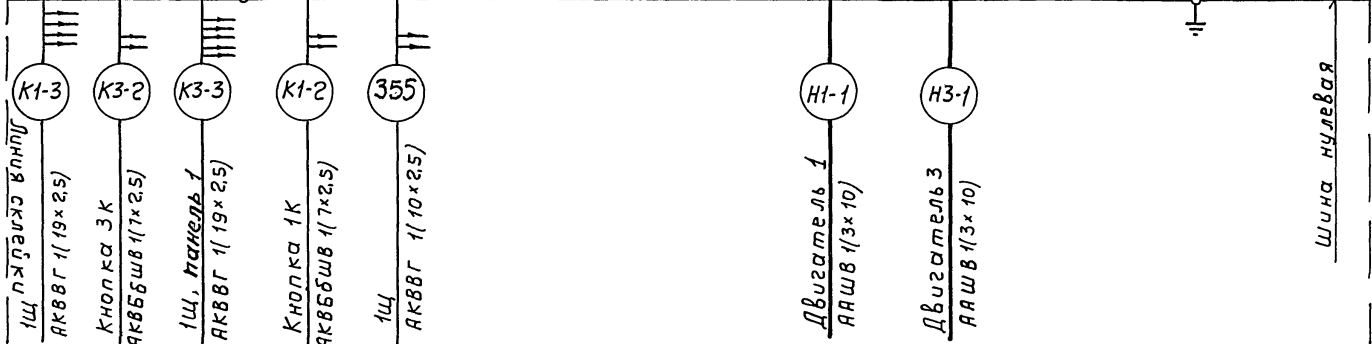
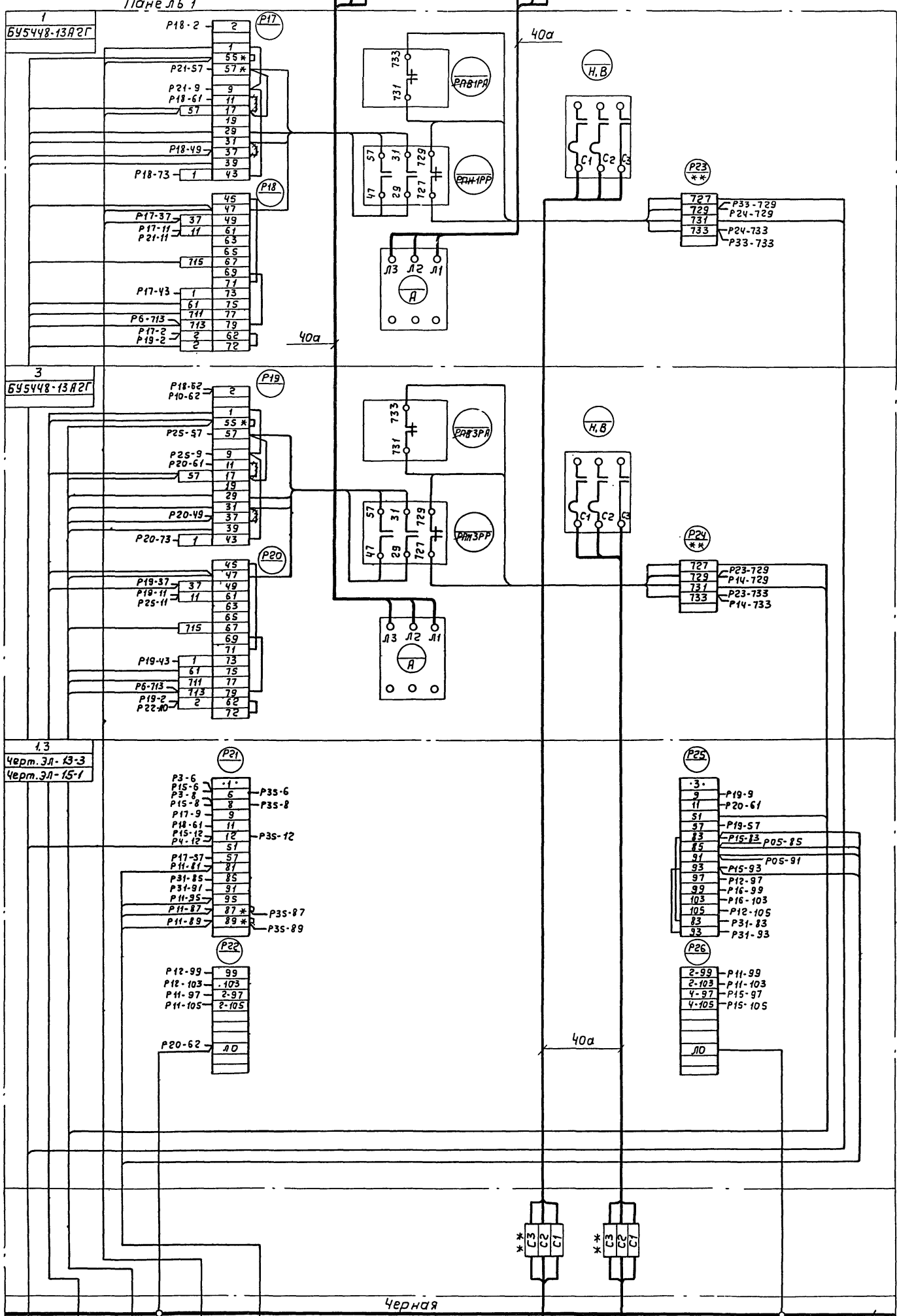
1-я секция

вид сзади

Красная Л3
Зеленая Л2
Желтая Л1

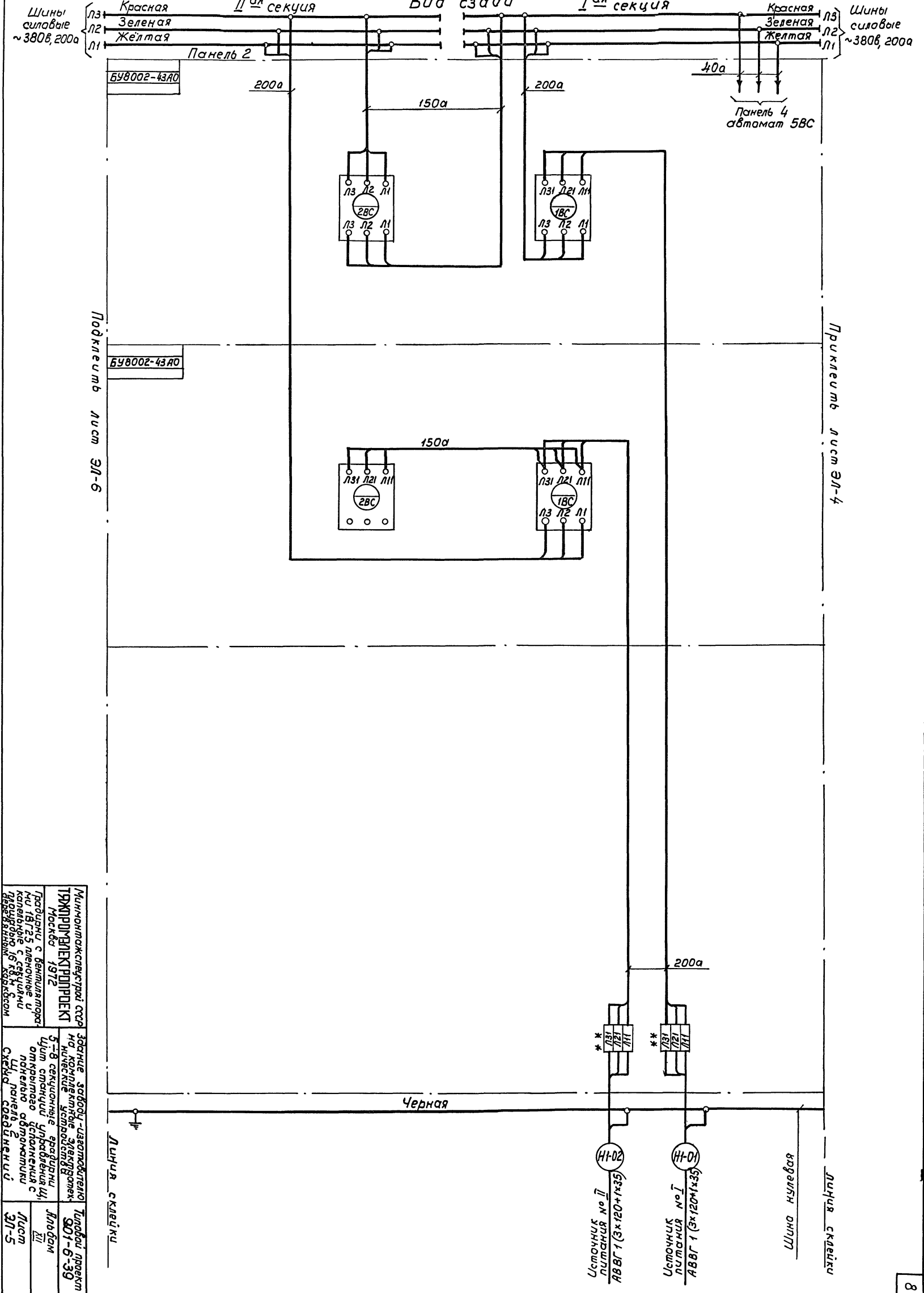
Шины силовые
~380В,
200А

Подключить к листу ЭЛ-5



Министерство СССР	Заводские разработки	Типовой проект
Тяжелая промышленность	Комплектные электротехнические изделия	901-6-39
г. Москва	5-й секционный завод	Лист 2/4
Городской проект	Щит станций управления	ЭЛ-4
1972г	Щиты управления с органами управления, щиты секции и панели	
	Щиты секции и панели с органами управления, щиты секции и панели с органами управления	
	Щиты секции и панели с органами управления, щиты секции и панели с органами управления	

ЭЛ-4



Минпромтажспецстрой СССР ТЭЖПРОМЭЛЕКТРОПРОЕКТ Москва 1972	Здание заводо-цехового типа на чертеже электроустановок	Листов проект ЭЛ-6-39 VII
Расширение с вентилятором на 187,25 пачки и капелюны с секциями преобразователя кварцов	5-8 секционные вращающ Цилиндрические трансформаторы открытого исполнения с понижающими автоматами Щитовые аппараты	Лист ЭЛ-5

Пр. инж. проекта	Розалин			
Руководил	Конюшова			
Выполнил	Садчова			
Дата выпуска	март 1972г			

Лист	31-6
Изд.	1/81/2

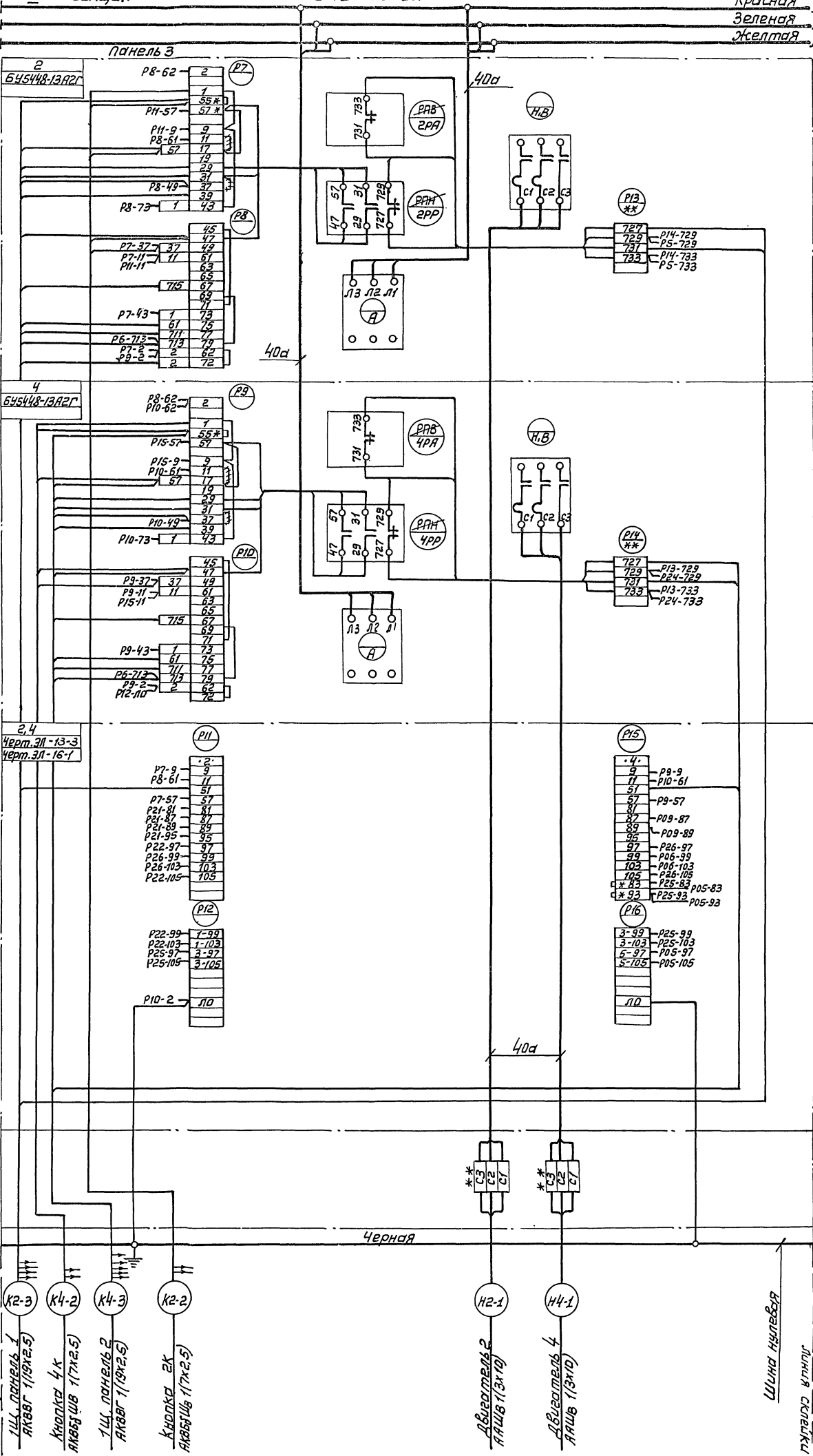
17-я секция Вид сзади

Красная Л3
Зеленая Л2
Желтая Л1

Шины силовые ~380В, 200А

Подключить к листу ЭЛ-7

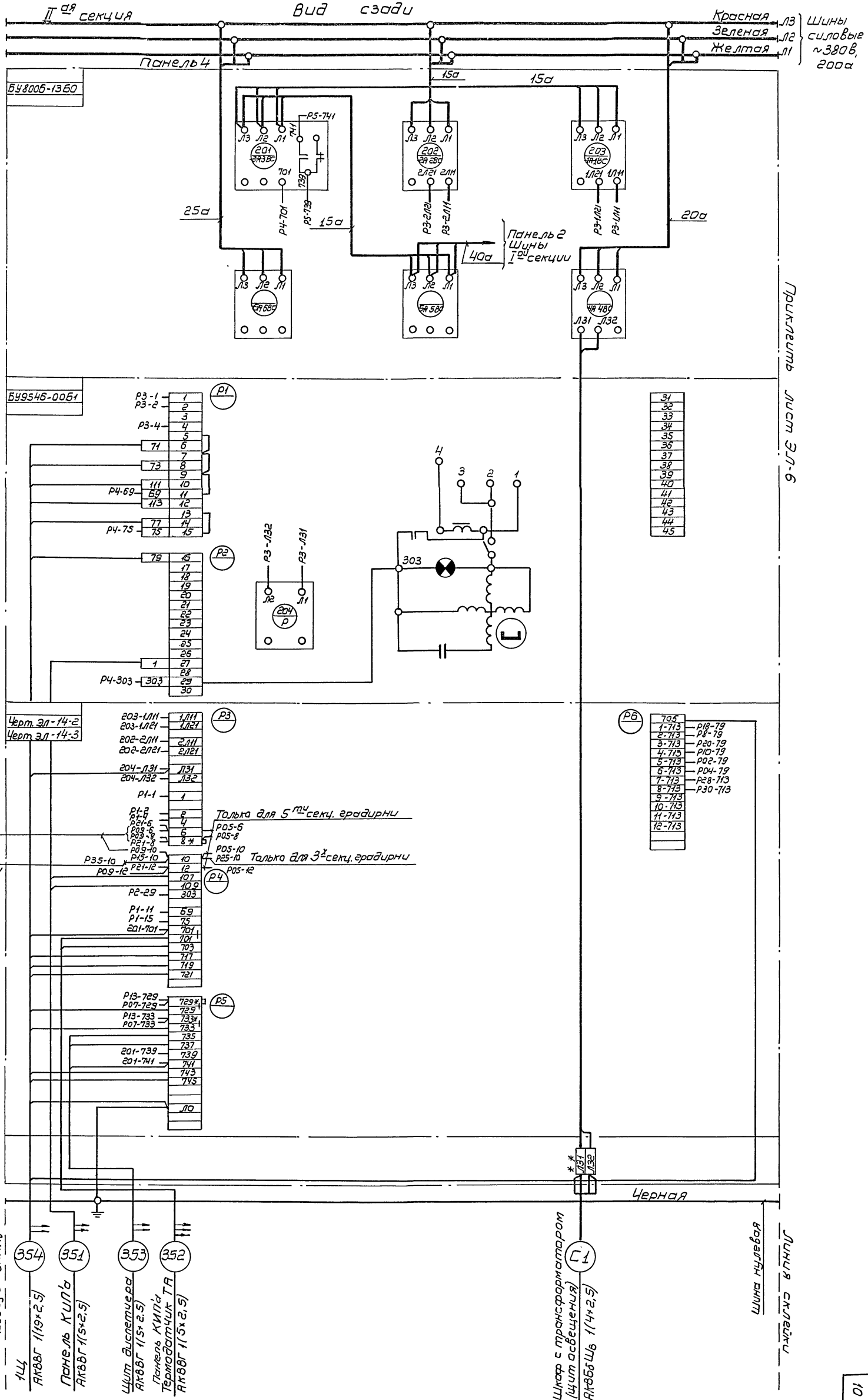
приключить лист ЭЛ-5



Линия	СКЛ-1
Линия	СКЛ-2
Линия	СКЛ-3
Линия	СКЛ-4
Линия	СКЛ-5
Линия	СКЛ-6
Линия	СКЛ-7
Линия	СКЛ-8
Линия	СКЛ-9
Линия	СКЛ-10
Линия	СКЛ-11
Линия	СКЛ-12
Линия	СКЛ-13
Линия	СКЛ-14
Линия	СКЛ-15
Линия	СКЛ-16
Линия	СКЛ-17
Линия	СКЛ-18
Линия	СКЛ-19
Линия	СКЛ-20
Линия	СКЛ-21
Линия	СКЛ-22
Линия	СКЛ-23
Линия	СКЛ-24
Линия	СКЛ-25
Линия	СКЛ-26
Линия	СКЛ-27
Линия	СКЛ-28
Линия	СКЛ-29
Линия	СКЛ-30
Линия	СКЛ-31
Линия	СКЛ-32
Линия	СКЛ-33
Линия	СКЛ-34
Линия	СКЛ-35
Линия	СКЛ-36
Линия	СКЛ-37
Линия	СКЛ-38
Линия	СКЛ-39
Линия	СКЛ-40
Линия	СКЛ-41
Линия	СКЛ-42
Линия	СКЛ-43
Линия	СКЛ-44
Линия	СКЛ-45
Линия	СКЛ-46
Линия	СКЛ-47
Линия	СКЛ-48
Линия	СКЛ-49
Линия	СКЛ-50
Линия	СКЛ-51
Линия	СКЛ-52
Линия	СКЛ-53
Линия	СКЛ-54
Линия	СКЛ-55
Линия	СКЛ-56
Линия	СКЛ-57
Линия	СКЛ-58
Линия	СКЛ-59
Линия	СКЛ-60
Линия	СКЛ-61
Линия	СКЛ-62
Линия	СКЛ-63
Линия	СКЛ-64
Линия	СКЛ-65
Линия	СКЛ-66
Линия	СКЛ-67
Линия	СКЛ-68
Линия	СКЛ-69
Линия	СКЛ-70
Линия	СКЛ-71
Линия	СКЛ-72
Линия	СКЛ-73
Линия	СКЛ-74
Линия	СКЛ-75
Линия	СКЛ-76
Линия	СКЛ-77
Линия	СКЛ-78
Линия	СКЛ-79
Линия	СКЛ-80
Линия	СКЛ-81
Линия	СКЛ-82
Линия	СКЛ-83
Линия	СКЛ-84
Линия	СКЛ-85
Линия	СКЛ-86
Линия	СКЛ-87
Линия	СКЛ-88
Линия	СКЛ-89
Линия	СКЛ-90
Линия	СКЛ-91
Линия	СКЛ-92
Линия	СКЛ-93
Линия	СКЛ-94
Линия	СКЛ-95
Линия	СКЛ-96
Линия	СКЛ-97
Линия	СКЛ-98
Линия	СКЛ-99
Линия	СКЛ-100

Руководил: Коновалова
 Выполнил: Садуров-Садирова
 Дата выпуска: март 1972г.

Лист 11
 1-7
 1-6-39
 04м XII



Панель 4 Лист Эл-6

Министерство СССР
 Проект
 ТЭЖПРОМЭЛЕКТРОПРОЕКТ
 г. Москва 1972г.
 Разработчик: вентиллятор-машинное отделение и кв. отдел № 25 Ленинского района г. Москвы
 Проектировщик: Шиндлер 4, ЦХМД Соединенный

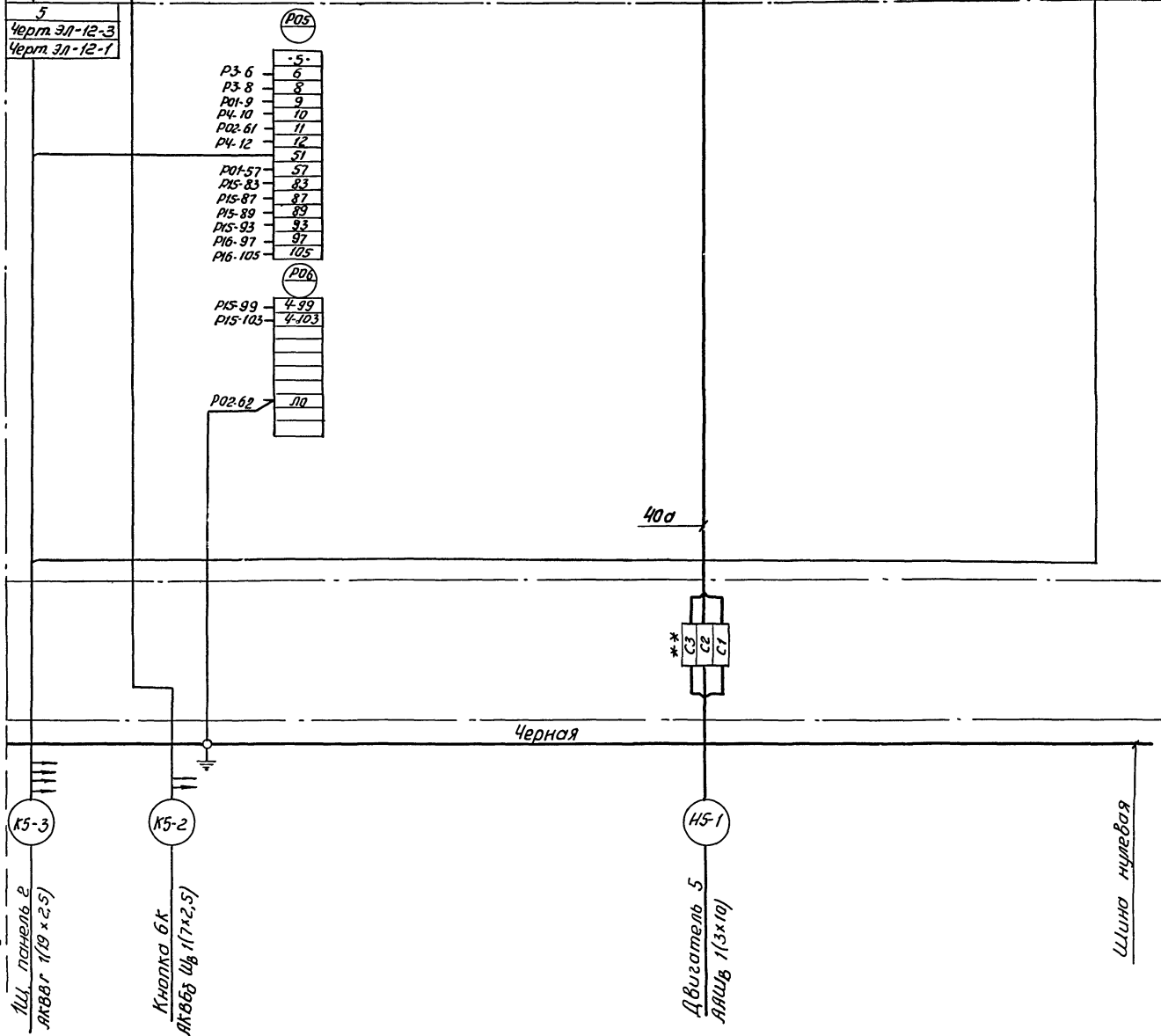
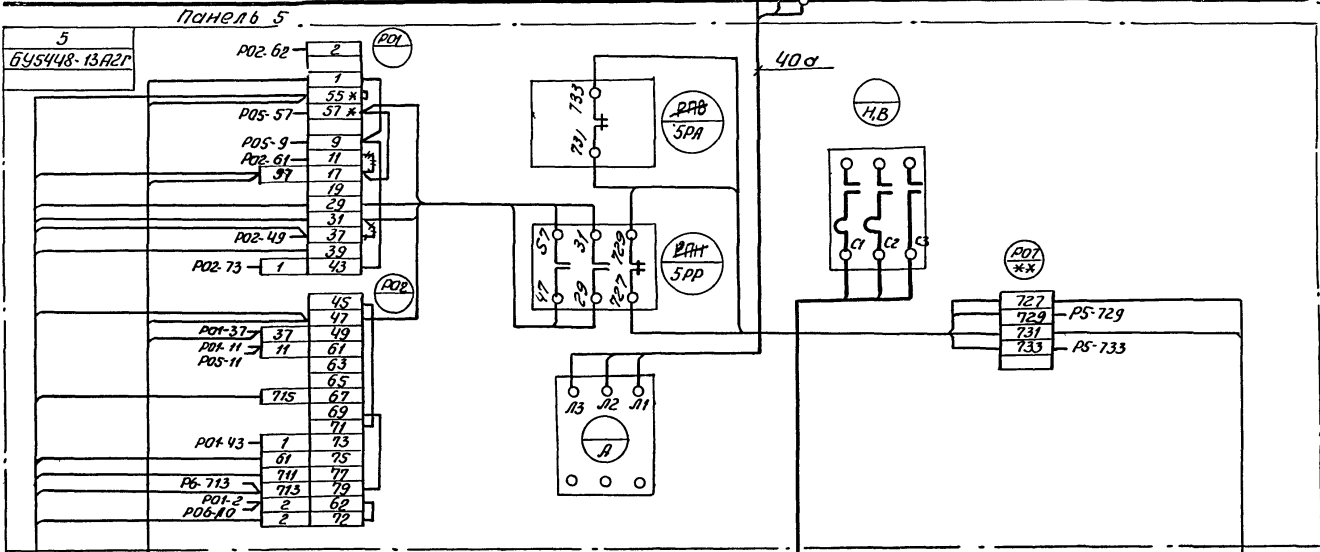
Лист 11
 11

Инж. пр.	Рядоводил	Выполнил	Дата выпуска
Рохлин	Жемч - Канолова	Сабирул - Садираба	Март 1972г.

Таблицы
901-6-39
Лист
ЭЛ-8
Лист
ЭЛ-7

II ая секция Вид сзади

Красная Л3
Зеленая Л2
Желтая Л1
Шины силовые
~380В,
200А



Приложение лист ЭЛ-7

Линия склейки

Минмонтожстация при ЦДР
ТЭЖПРОМЭЛЕКТРОПРОЕКТ
с. Москва 1972г.
Работы выполнены в соответствии с требованиями стандарта ГОСТ 6-39
Центральный проект
Лист
ЭЛ-8

Задание: разработка на комплектные электро-технические устройства
5-ая секция электрощита
Центральный проект
Лист
ЭЛ-8

Кнопка б.к.
АКВБЗ ИЧ 1(7х2,5)

5-я секция
Линия склейки

Линия склейки

Линия склейки

Линия склейки

Линия склейки

Линия склейки

Линия склейки

Линия склейки

Линия склейки

Линия склейки

Линия склейки

Линия склейки

Линия склейки

Линия склейки

Линия склейки

Линия склейки

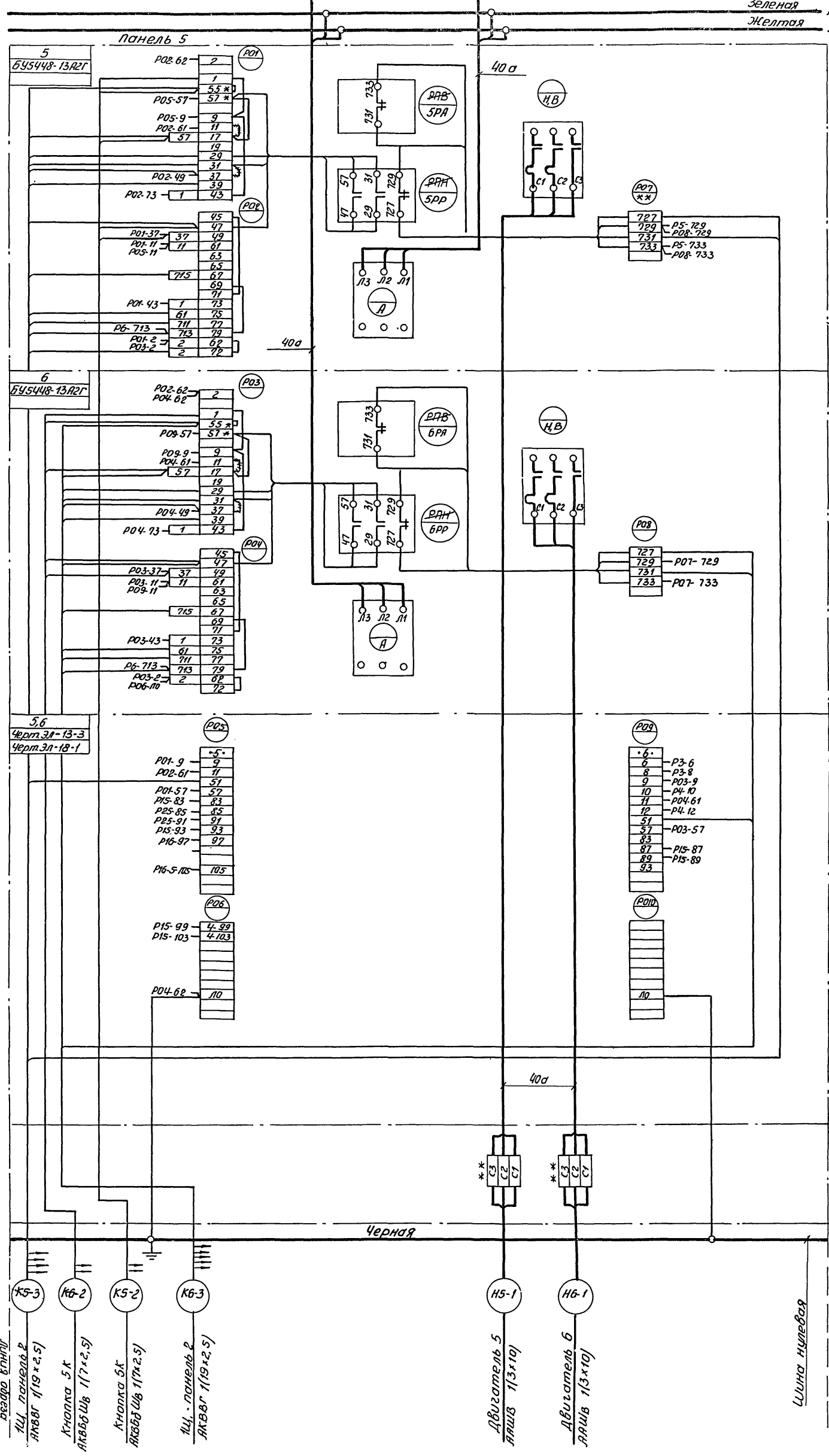
Линия склейки

Линия склейки

Линия склейки

Линия склейки

II ая секция Вид сзади



Приложить лист Эл. 7

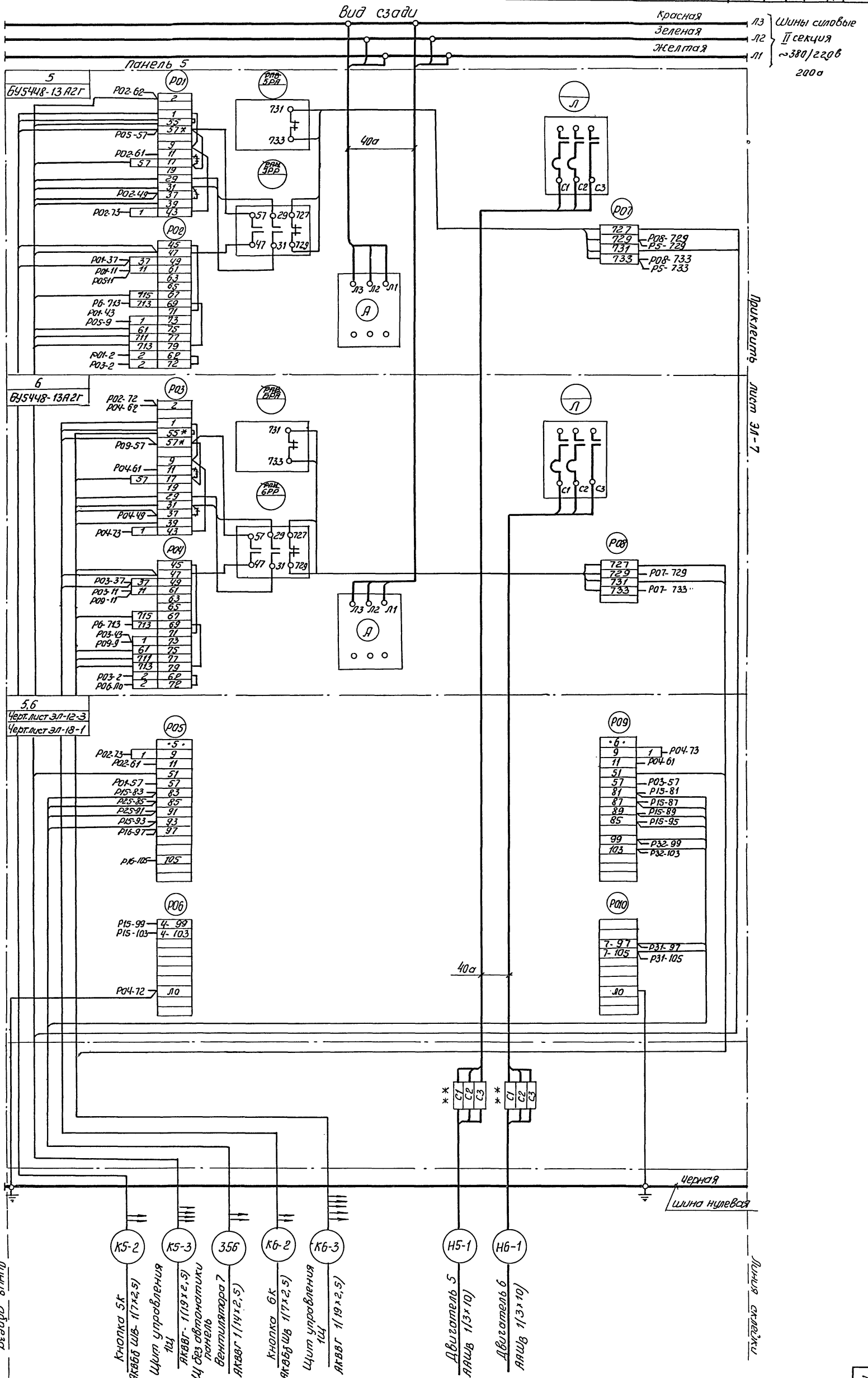
Линия склейки

Министерство энергетики СССР
ТРАНСМАТЕКПРОЕКТ
 г. Москва 1972 г.
 Проект с выносами, выполнен в соответствии с требованиями стандарта ГОСТ 10434-78. Проект выполнен в соответствии с требованиями стандарта ГОСТ 10434-78. Проект выполнен в соответствии с требованиями стандарта ГОСТ 10434-78.

Задание: заданная установка...
 1. [Blank]
 2. [Blank]
 3. [Blank]
 4. [Blank]
 5. [Blank]
 6. [Blank]
 7. [Blank]
 8. [Blank]
 9. [Blank]
 10. [Blank]
 11. [Blank]
 12. [Blank]
 13. [Blank]
 14. [Blank]
 15. [Blank]
 16. [Blank]
 17. [Blank]
 18. [Blank]
 19. [Blank]
 20. [Blank]
 21. [Blank]
 22. [Blank]
 23. [Blank]
 24. [Blank]
 25. [Blank]
 26. [Blank]
 27. [Blank]
 28. [Blank]
 29. [Blank]
 30. [Blank]
 31. [Blank]
 32. [Blank]
 33. [Blank]
 34. [Blank]
 35. [Blank]
 36. [Blank]
 37. [Blank]
 38. [Blank]
 39. [Blank]
 40. [Blank]
 41. [Blank]
 42. [Blank]
 43. [Blank]
 44. [Blank]
 45. [Blank]
 46. [Blank]
 47. [Blank]
 48. [Blank]
 49. [Blank]
 50. [Blank]
 51. [Blank]
 52. [Blank]
 53. [Blank]
 54. [Blank]
 55. [Blank]
 56. [Blank]
 57. [Blank]
 58. [Blank]
 59. [Blank]
 60. [Blank]
 61. [Blank]
 62. [Blank]
 63. [Blank]
 64. [Blank]
 65. [Blank]
 66. [Blank]
 67. [Blank]
 68. [Blank]
 69. [Blank]
 70. [Blank]
 71. [Blank]
 72. [Blank]
 73. [Blank]
 74. [Blank]
 75. [Blank]
 76. [Blank]
 77. [Blank]
 78. [Blank]
 79. [Blank]
 80. [Blank]
 81. [Blank]
 82. [Blank]
 83. [Blank]
 84. [Blank]
 85. [Blank]
 86. [Blank]
 87. [Blank]
 88. [Blank]
 89. [Blank]
 90. [Blank]
 91. [Blank]
 92. [Blank]
 93. [Blank]
 94. [Blank]
 95. [Blank]
 96. [Blank]
 97. [Blank]
 98. [Blank]
 99. [Blank]
 100. [Blank]

Исполн. пр.	Рохлин
Выполнил	Кановалова
Выполнил	Садурова
Дата выпуска	март 1972

№ п/п
1-6-39
1-6-39
1-6-39
1-6-39
1-6-39



Минимальная температура воздуха в помещениях	задание	задание	задание
ТРЕЖЕРУМЕНТЕКПРОЕКТ	задание	задание	задание
г. Москва	задание	задание	задание
Разработчик: Институт проектирования систем кондиционирования воздуха	задание	задание	задание
Исполнитель: ЦИТИС	задание	задание	задание
Лист	Лист	Лист	Лист
31-10	31-10	31-10	31-10

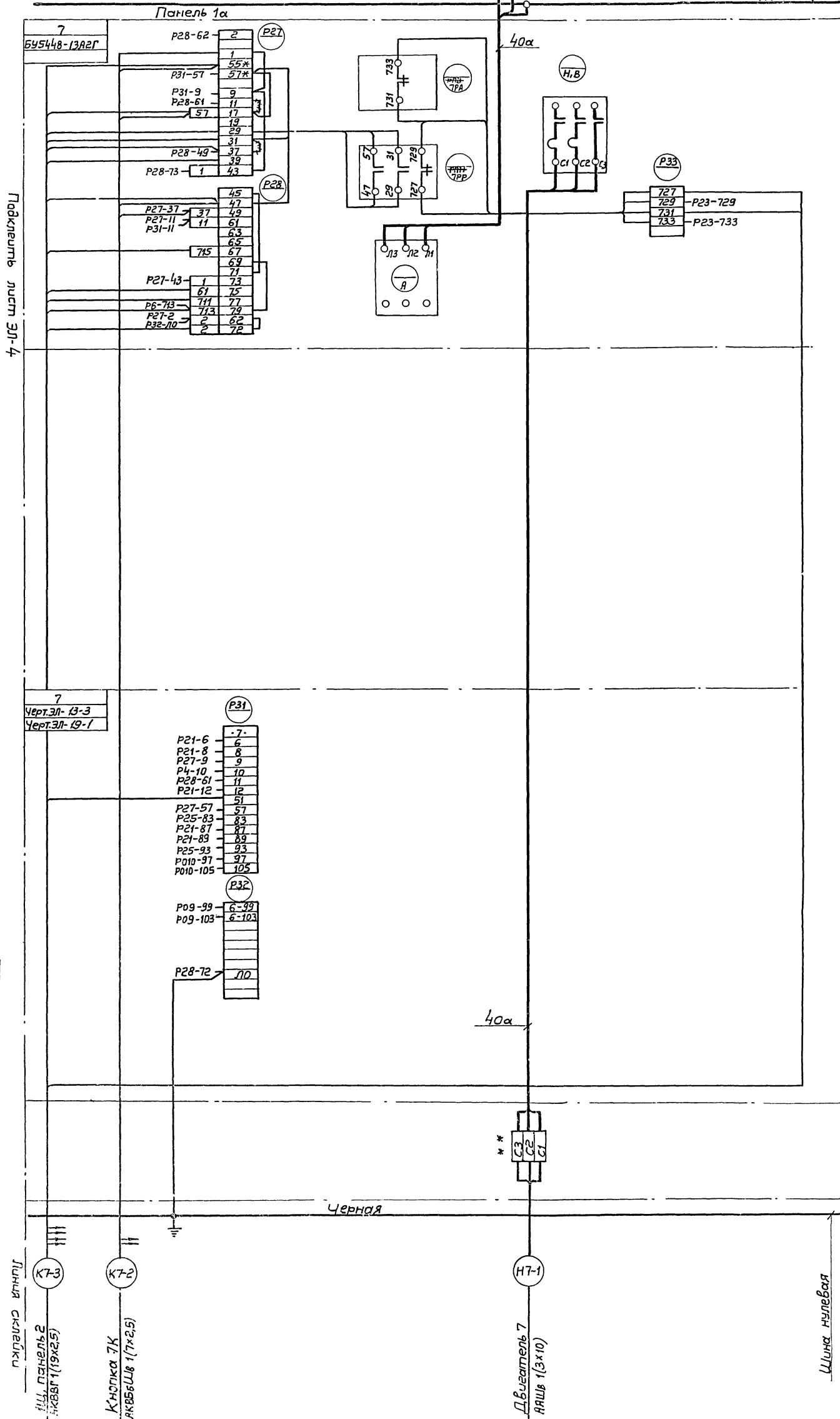
Личн. пр.	Рохлин		
Выполнил	Кочетков	Коновалова	
Выполнил	Савицкий	Савицова	
Дата выпуска	март 1972г.		

Лист № 11
 30-11
 11-6-39
 11-6-39
 11-6-39

II секция

Вид сзади

Красная Л3
 Зеленая Л2
 Желтая Л1
 Шины силовые ~380В, 200А.



Подключить лист ЭЛ-4

7
 Черт.ЭЛ-13-3
 Черт.ЭЛ-19-1

- P21-6 - 7
- P21-8 - 8
- P21-9 - 9
- P4-10 - 10
- P28-61 - 11
- P21-12 - 12
- 51
- P27-57 - 57
- P25-83 - 83
- P21-87 - 87
- P21-89 - 89
- P25-93 - 93
- P010-97 - 97
- P010-105 - 105
- P31
- P09-99 - 6-99
- P09-103 - 6-103
- P32
- P28-72 - 10

Миниматехсхема ссср
ТРЕЖИМЕНАЕКППОПРЕК
 1972г.
 Миниматехсхема ссср
 на комплексные электротех-
 нические устройства.
 Типовой проект
 901-6-39
 Дьяков
 Лист
 ЭЛ-11

Линия склейки

К7-3
 К7-2
 (5x2x1)188ВК
 294255

Кнопка ТК
 АКВВ2Ш8 (7x2,5)

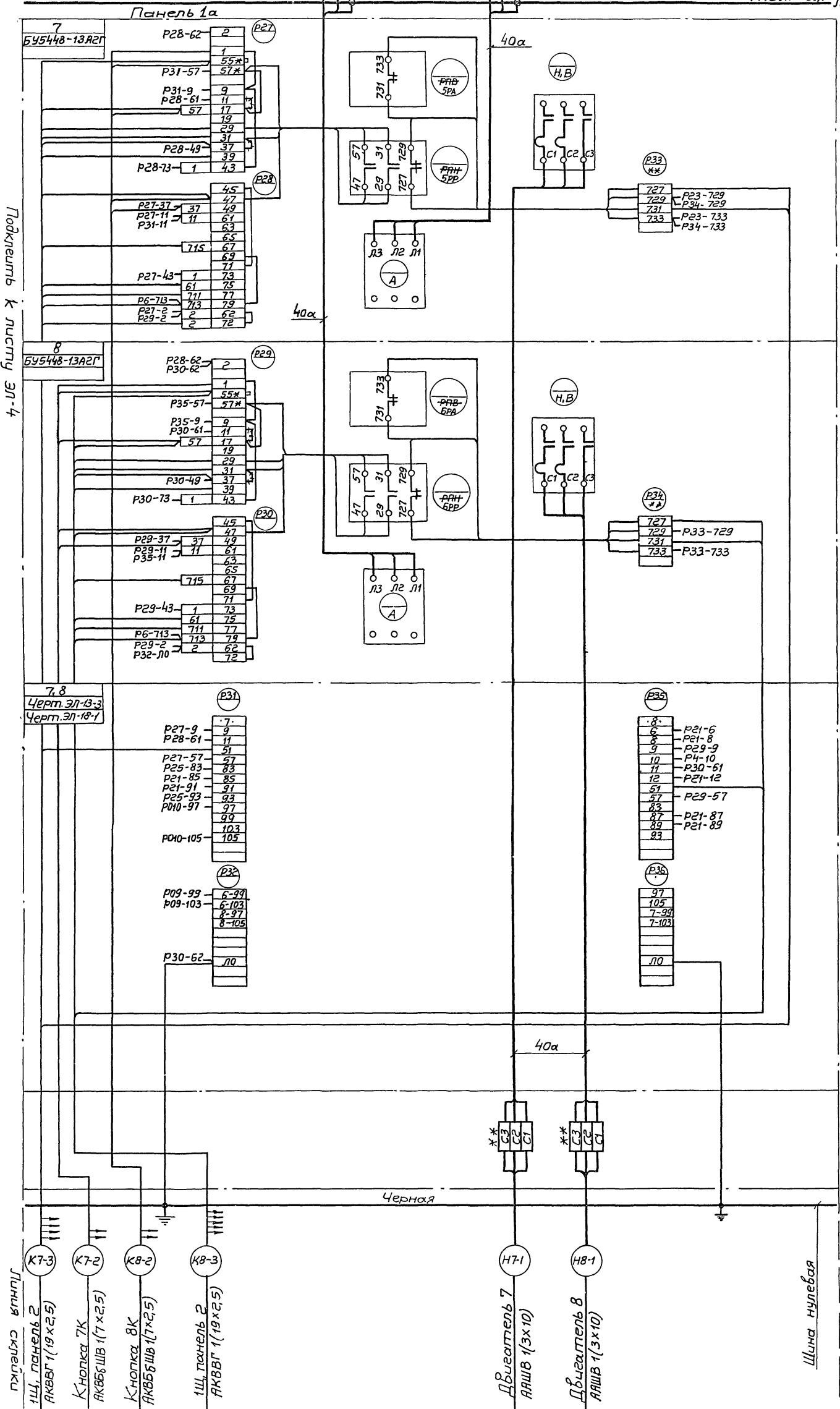
Двигатель
 АЯШ 1(3x10)

Линия обреза
 вырежьте вышт

II ая секция

Вид сзади

Красная Л3
 Зеленая Л2
 Желтая Л1
 Шины силовые
 ~380В,
 200А



Подключить к листу ЭЛ-4

Линия обреза
 Линия вышта

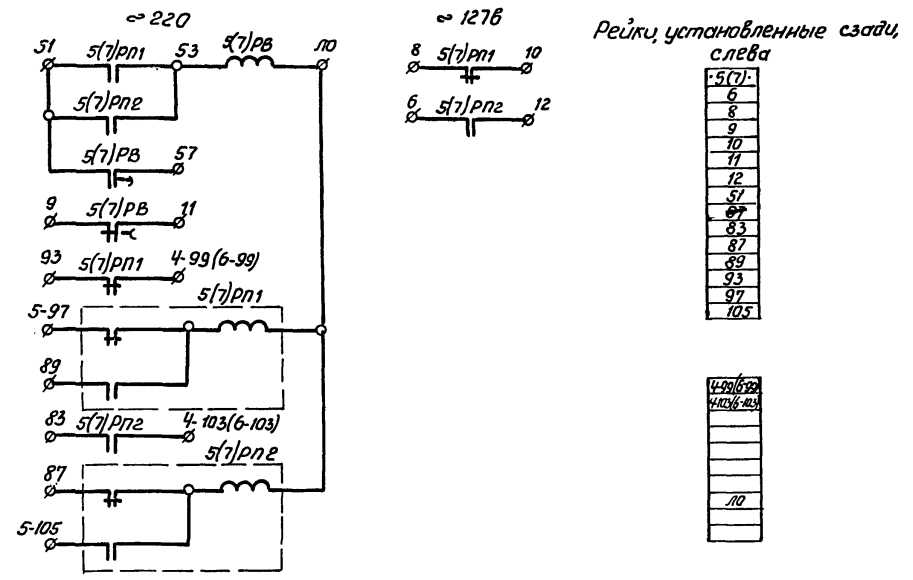
Минмонтажмашинстрой СССР
 ТЭЖПРОМАТЕХПРОЕК
 Москва
 1972г.
 Проект с вентиляторами
 ВГЭС пусковые и кабельные
 секции и щитовые
 16кВт, с веревочным
 кабелем

Заводские чертежи
 Проект
 Инженер
 1972г.
 Вид секционирования
 Щитовые устройства
 отсюда
 Щитовые устройства
 отсюда
 Щитовые устройства
 отсюда

Типовой проект
 901-6-39
 Лист XII
 Лист ЭЛ-12

Тех. проект
Т. 6-39
Альбом XII
Лист
ЭЛ-13

Привод 5(7)

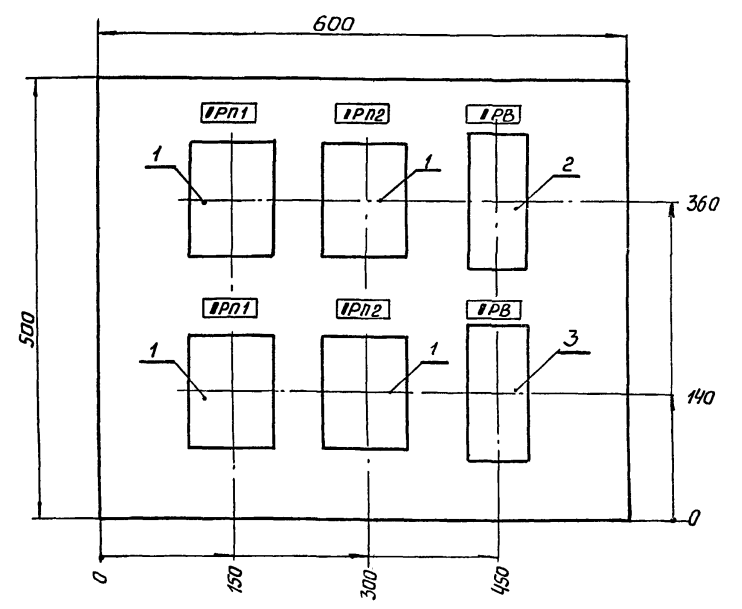


Рейки, установленные сзади, слева

5(7)
6
8
9
10
11
12
51
53
83
87
89
93
97
105

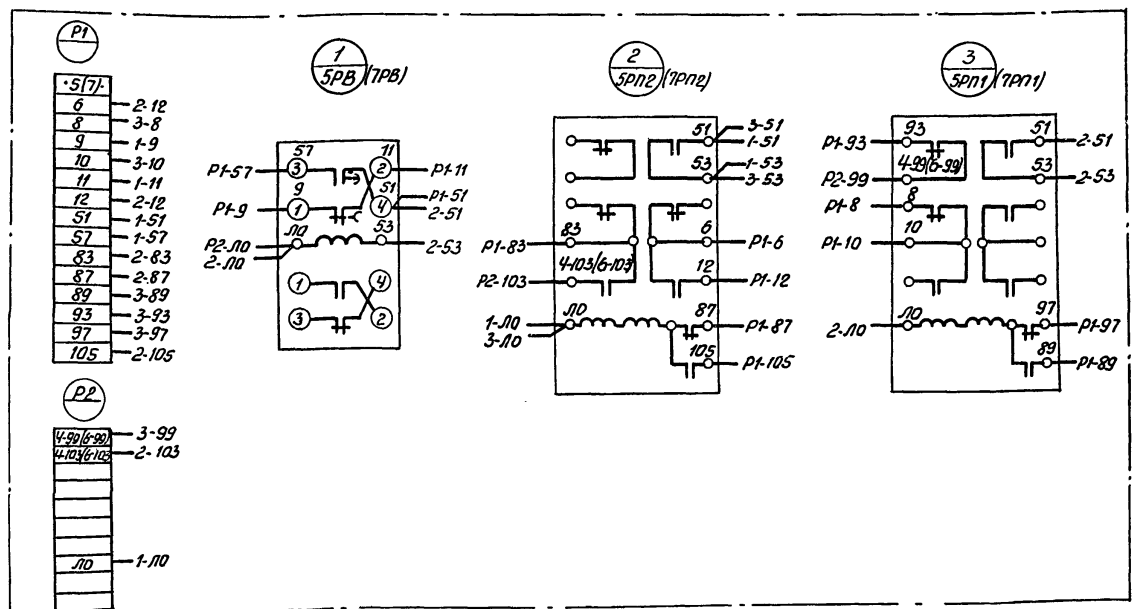
4-99(6-99)
4-103(6-103)
10

Минмонтажспецстрой СССР ТЯЖПРОМЭЛЕКТРОПРОЕКТ г. Москва 1972	Задание заводу-изготовителю на комплектные электротехнические устройства 5(7) секционные градири, щит станции управления щ. открытого исполнения с панелью автоматики, щ. панель 5(7), блок управления. Схема принципиальная.	Типовой проект 901-6-39 Альбом XII Лист ЭЛ-13-1
---	--	---



Минмонтажспецстрой СССР ТЯЖПРОМЭЛЕКТРОПРОЕКТ г. Москва 1972.	Задание заводу-изготовителю на комплектные электротехнические устройства 5(7) секционные градири, щит станции управления щ. открытого исполнения. Блок управления. Общий вид.	Типовой проект 901-6-39 Альбом XII Лист ЭЛ-13-3
--	--	---

Вид сзади



Минмонтажспецстрой СССР ТЯЖПРОМЭЛЕКТРОПРОЕКТ г. Москва 1972	Задание заводу-изготовителю на комплектные электротехнические устройства 5(7) секционные градири, щит станции управления щ. открытого исполнения с панелью автоматики, щ. панель 5(7), блок управления. Схема соединений.	Типовой проект 901-6-39 Альбом XII Лист ЭЛ-13-2
---	--	---

Позиция	Панель обозначение по схеме	Наименование	Количество	Тип	Номинальные данные цепи		Данные по заказу и дополнительные технические данные	Примечание
					Uв	Iа		
1	RP1 RP2 RP1 RP2	Реле промежуточное	4	рп12		≈ 220	Контакты 1, 1р, 2п	Заднее присоединение
2	RPВ	Реле времени	1	РВП-2 исп. 2		≈ 220	1, 1р с выдержкой времени 0,4-180сек	
3	RPВ	Реле времени	1	РВП-2 исп. 2		≈ 220	1, 1р с выдержкой времени 0,4-180сек	

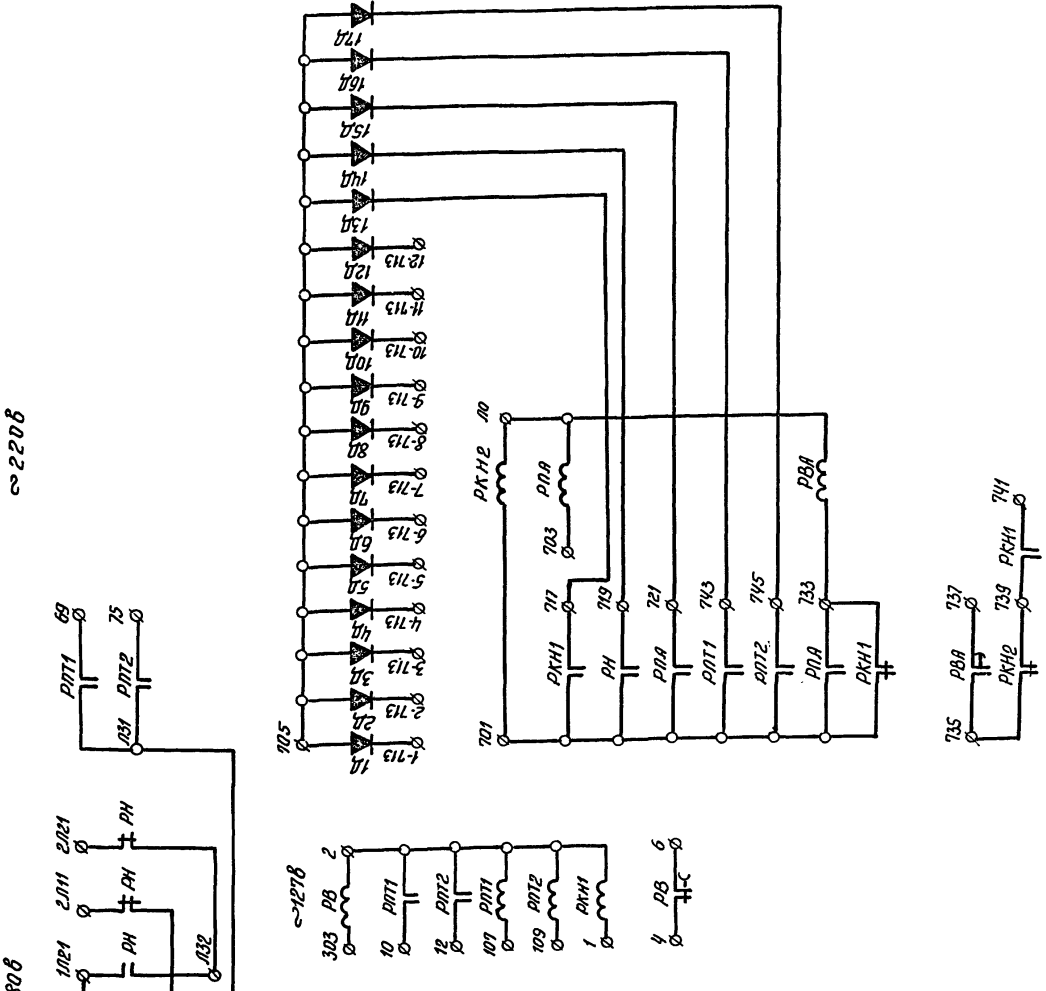
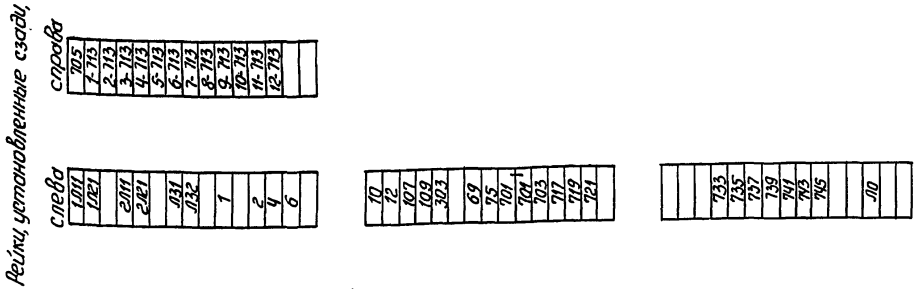
Минмонтажспецстрой СССР ТЯЖПРОМЭЛЕКТРОПРОЕКТ г. Москва 1972.	Задание заводу-изготовителю на комплектные электротехнические устройства 5(7) секционные градири, щит станции управления щ. открытого исполнения. Технические данные электрических устройств.	Типовой проект 901-6-39 Альбом XII Лист ЭЛ-13-4
Минмонтажспецстрой СССР ТЯЖПРОМЭЛЕКТРОПРОЕКТ г. Москва 1972.	Задание заводу-изготовителю на комплектные электротехнические устройства 5(7) секционные градири, щит станции управления щ. открытого исполнения. Технические данные электрических устройств.	Типовой проект 901-6-39 Альбом XII Лист ЭЛ-13

Лист
ЭЛ-13
Дата выпуска: 1972г.

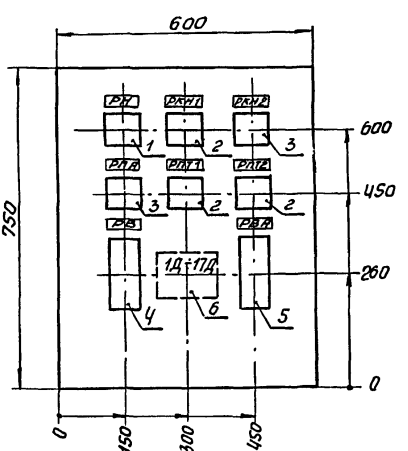
Титов/Лоскут
901-6-39
Альбом XII
Лист
ЭЛ-14
Изм. №

Позиция	Панель	Обозначение по схеме	Наименование	Количество	Тип	Номинальные данные цепей			Данные по заказу и дополнительные технические данные	Примечание
						УВ	Иа	УВ		
1	4	РН	Магнитный пускатель	1	ПМЕ-111			380	Контакты гл. 3з, в/к. 2з, 2р	
2	4	РКН1 РПТ1 РПТ2	Магнитный пускатель	3	ПМЕ-111			127	Контакты гл. 3з, в/к. 2з, 2р	
3	4	РКН2 РПА	Магнитный пускатель	2	ПМЕ-111			220	Контакты гл. 3з, в/к. 2з, 2р	
4	4	РВ	реле времени	1	РВП-2, усл. 2			187	Контакты: 1з, 1р с выдержкой времени 04±180 сек.	
5	4	РВА	реле времени	1	РВП-2, усл. 2			220	Контакты: 1з, 1р с выдержкой времени 04±180 сек.	
6	4	1Д±17Д	Диод переменный	17	Д226-Б				Еобр-400Б, I обпр = 300 ма	

Минмонтажспецстрой СССР ТЯЖПРОМЭЛЕКТРОПРОЕКТ г. Москва 1972г.	Задание заводу-изготовителю на комплектные электро-технические устройства. 5-и 8-и секционные градири. Щит станций управления Щ открытого исполнения с панелью автоматики, Щ, панель 4. Технические данные электрооборудования.	Типовой проект 901-6-39 Альбом XII Лист ЭЛ-14-1
--	--	--



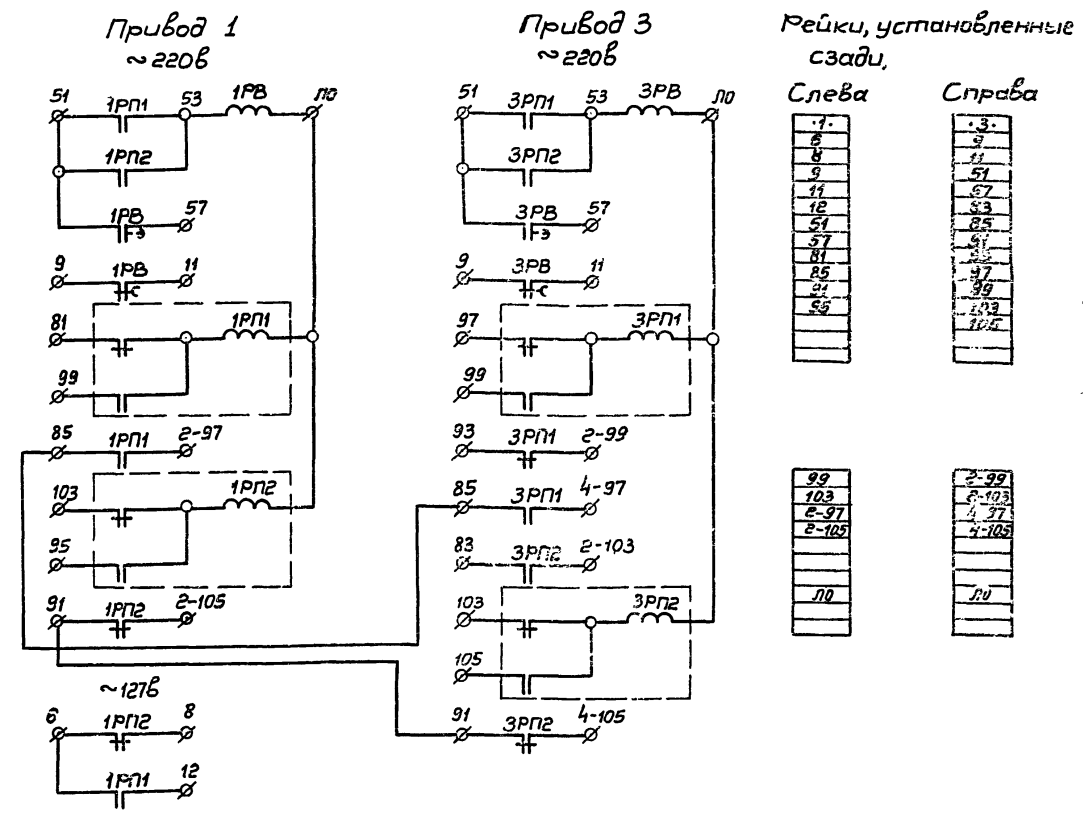
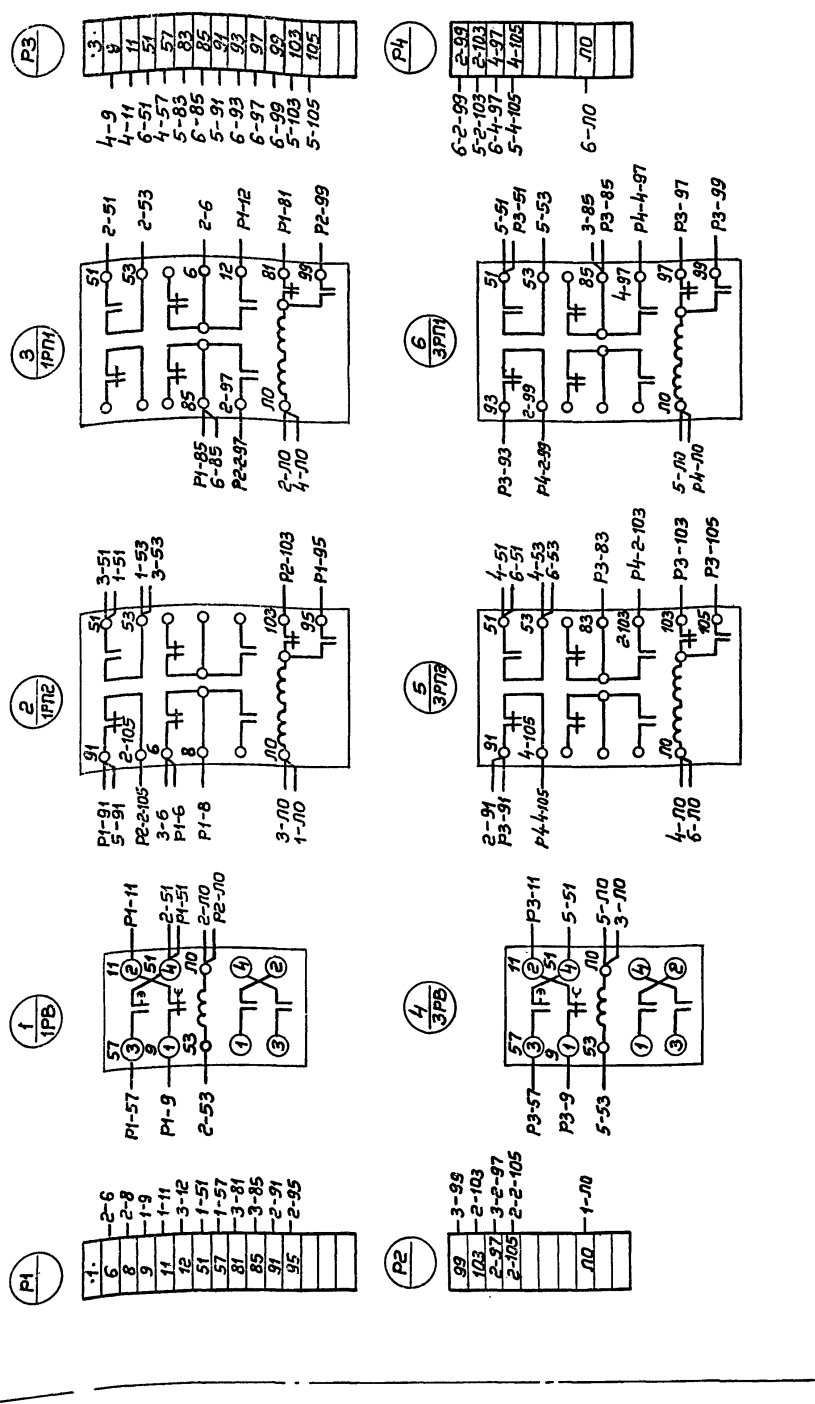
Машиль г.л.сп.
Г.И.И.И.И.И.
Риковавил
Воткин-ил
Дата выпуска
Данннштмн
Рохлаи
Кановалава
Сабурмс
Март 1972г.



Минмонтажспецстрой СССР ТЯЖПРОМЭЛЕКТРОПРОЕКТ г. Москва 1972г.	Задание заводу-изготовителю на комплектные электро-технические устройства. 5-и 8-и секционные градири. Щит станций управления Щ открытого исполнения с панелью автоматики, Щ, панель 4, блок управления одцый вид.	Типовой проект 901-6-39 Альбом XII Лист ЭЛ-14-2
--	---	--

Минмонтажспецстрой СССР ТЯЖПРОМЭЛЕКТРОПРОЕКТ г. Москва 1972г.	Задание заводу-изготовителю на комплектные электро-технические устройства. 5-и 8-и секционные градири. Щит станций управления Щ открытого исполнения с панелью автоматики, Щ, панель 4, блок управления одцый вид. Технические данные электрообор. Схема принципиальная.	Типовой проект 901-9-39 Альбом XII Лист ЭЛ-14
--	---	--

Вид связи



Минмонтажспецстрой СССР
ТЯЖПРОМЭЛЕКТРОПРОЕКТ
г. Москва 1972г.

Задание Заводу-изготовителю на комплектные электротехнические устройства.
50±8мм секционные грабирни. Грабирни с вентиляторами и капельными секциями площадью 16кв.м, с деревянным каркасом.

Щит станций управления щ. открытого исполнения с панелью автоматики. щ, панель 1. Блок управления. Схема соединений.

Типовой проект 901-6-39
Альбом XII
Лист ЭЛ-15-1

Минмонтажспецстрой СССР
ТЯЖПРОМЭЛЕКТРОПРОЕКТ
г. Москва 1972г.

Задание Заводу-изготовителю на комплектные электротехнические устройства.
50±8мм секционные грабирни. Грабирни с вентиляторами и капельными секциями площадью 16кв.м, с деревянным каркасом.

Щит станций управления щ. открытого исполнения с панелью автоматики. щ, панель 1. Блок управления. Схема соединений. Схема принципиальная.

Типовой проект 901-6-39
Альбом XII
Лист ЭЛ-15-2

Минмонтажспецстрой СССР
ТЯЖПРОМЭЛЕКТРОПРОЕКТ
г. Москва 1972г.

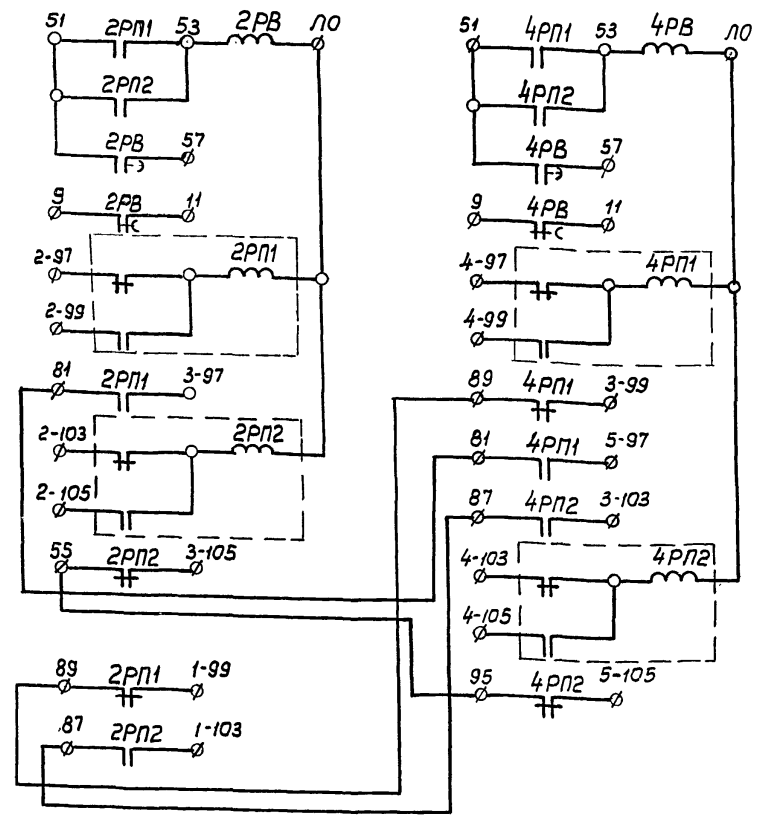
Задание Заводу-изготовителю на комплектные электротехнические устройства.
50±8мм секционные грабирни. Грабирни с вентиляторами и капельными секциями площадью 16кв.м, с деревянным каркасом.

Щит станций управления щ. открытого исполнения с панелью автоматики. щ, панель 1. Блок управления. Схема соединений. Схема принципиальная.

Типовой проект 901-6-39
Альбом XII
Лист ЭЛ-15

Типовой проект
901-6-39
Альбом XII
Лист
ЭЛ-16
Инв. №

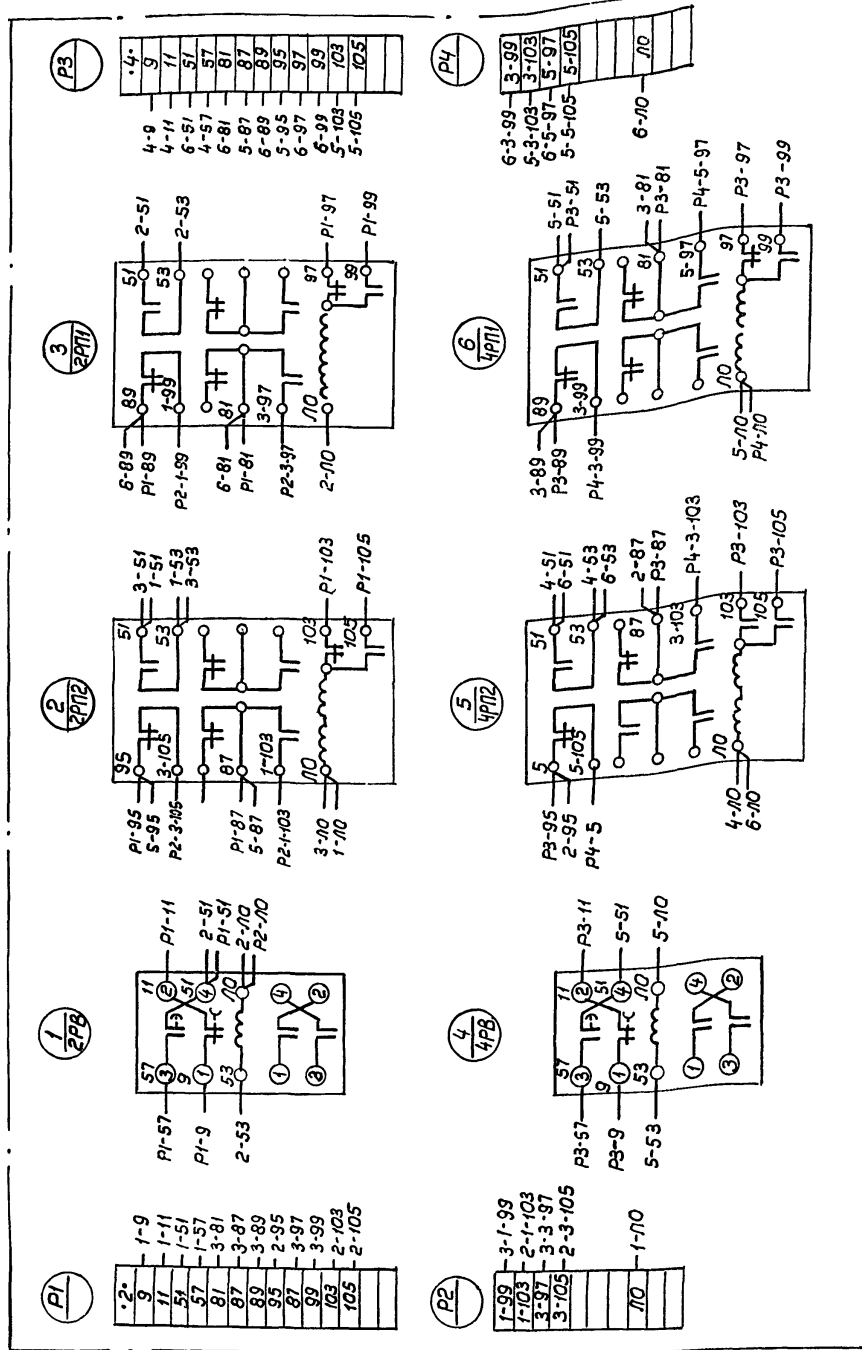
Привод 2
~220В



Рейки, установленные
сзади

Слева	Справа
•2•	•4•
9	9
11	11
51	51
57	57
81	81
87	87
89	89
95	95
97	97
99	99
103	103
105	105
1-99	3-99
1-103	3-103
3-97	5-97
3-105	5-105
10	10

Вид сзади



Исполнитель
Л.И.И. пр.
Руководил
Выполнил
Дата

Рохлин
Кандалова
Савицкий
март 1972г.

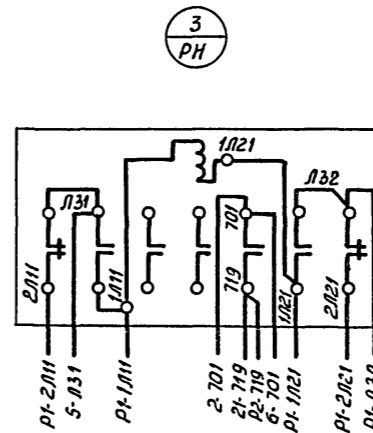
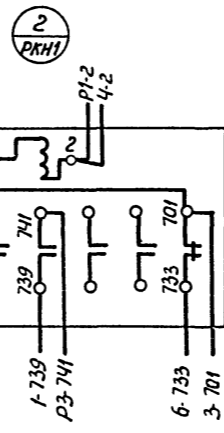
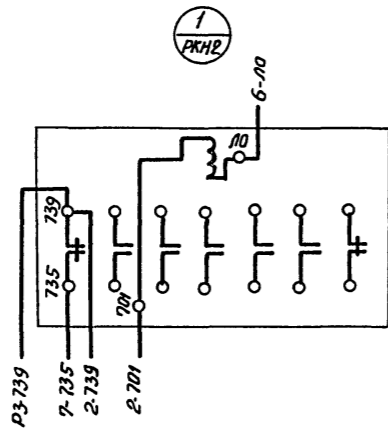
Минмонтажспецстрой СССР ТЯЖПРОМЭЛЕКТРОПРОЕКТ г. Москва 1972г.	Задание заводу-изготовителю на комплектные электро-технические устройства	Типовой проект 901-6-39
Граждирни с вентиляторами 18Г25, пленочные и капельные с секциями площадью 16 кв. м с деревянным каркасом	5-8 секционные граждирни, Щит станций управления открытого исполнения с панелью автоматики Щ, Панель Э. Блок управления. Схема принципиальная	Альбом XII Лист ЭЛ-16-1

Минмонтажспецстрой СССР ТЯЖПРОМЭЛЕКТРОПРОЕКТ г. Москва 1972г.	Задание заводу-изготовителю на комплектные электро-технические устройства	Типовой проект 901-6-39
Граждирни с вентиляторами 18Г25, пленочные и капельные с секциями площадью 16 кв. м, с деревянным каркасом	5-8 секционные граждирни Щит станций управления открытого исполнения с панелью автоматики, Щ, Панель Э. Блок управления. Схема соединений.	Альбом XII Лист ЭЛ-16-2
Минмонтажспецстрой СССР ТЯЖПРОМЭЛЕКТРОПРОЕКТ г. Москва 1972г.	Задание заводу-изготовителю на комплектные электро-технические устройства	Типовой проект 901-6-39
Граждирни с вентиляторами 18Г25, пленочные и капельные с секциями площадью 16 кв. м с деревянным каркасом	5-8 секционные граждирни Щит станций управления открытого исполнения с панелью автоматики, Щ, панель Э. Блок управления. Схема соединений.	Альбом XII Лист ЭЛ-16

Вид сзади

Р1

1011	3-1011
1021	3-1021
2011	3-2011
2021	3-2021
1031	4-1031
1032	3-1032
1	2-1
2	2-2
4	8-4
6	8-6

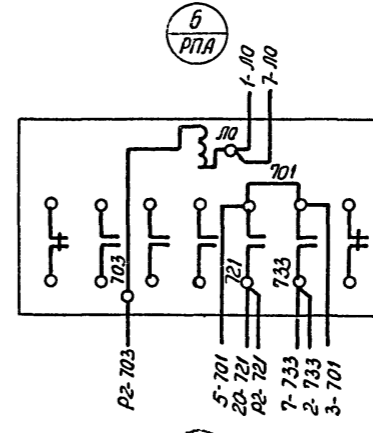
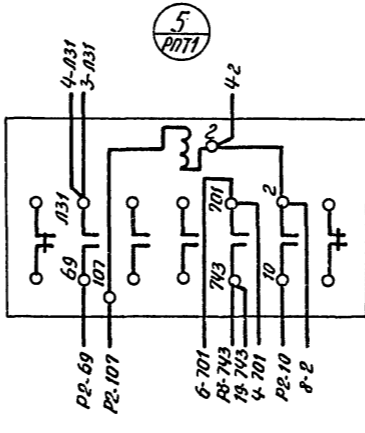
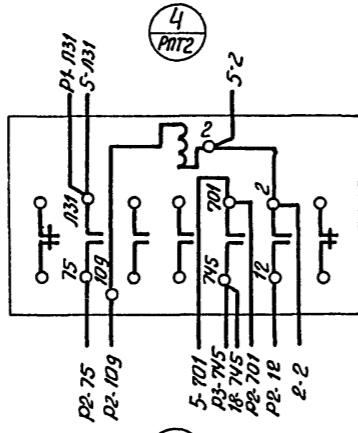


Р4

17-705	705
17-1-713	1-713
16-2-713	2-713
15-3-713	3-713
14-4-713	4-713
13-5-713	5-713
12-6-713	6-713
11-7-713	7-713
10-8-713	8-713
9-9-713	9-713
25-10-713	10-713
24-11-713	11-713
23-12-713	12-713

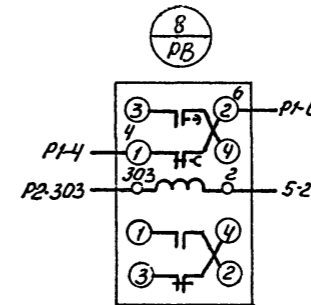
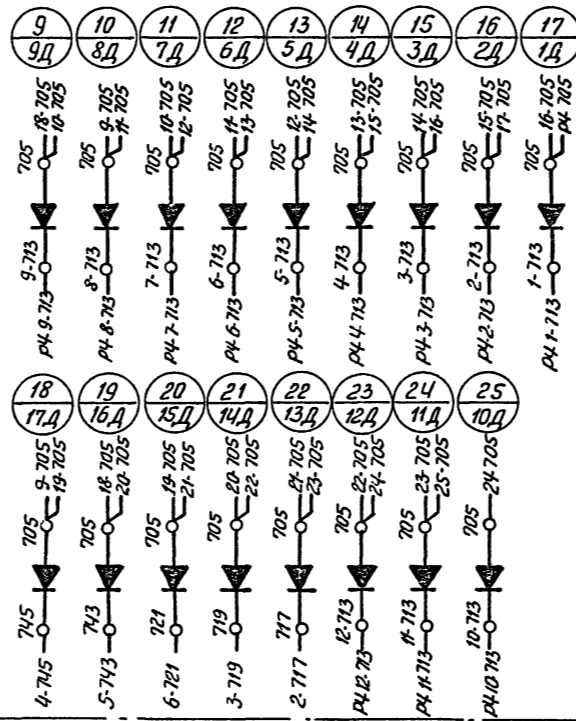
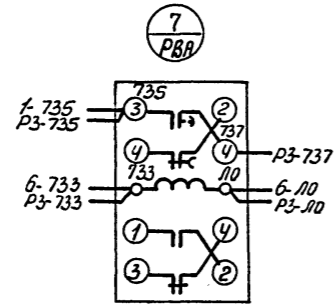
Р2

10	5-10
12	4-12
107	5-107
109	4-109
303	8-303
69	5-69
75	4-75
701	4-701
701	6-703
703	6-703
717	2-717
719	3-719
721	6-721



Р3

733	7-733
735	7-735
737	7-737
739	1-739
741	2-741
743	5-743
745	4-745
10	7-10



Обои
28.07
6-39
801XII
см
7-17
3.10

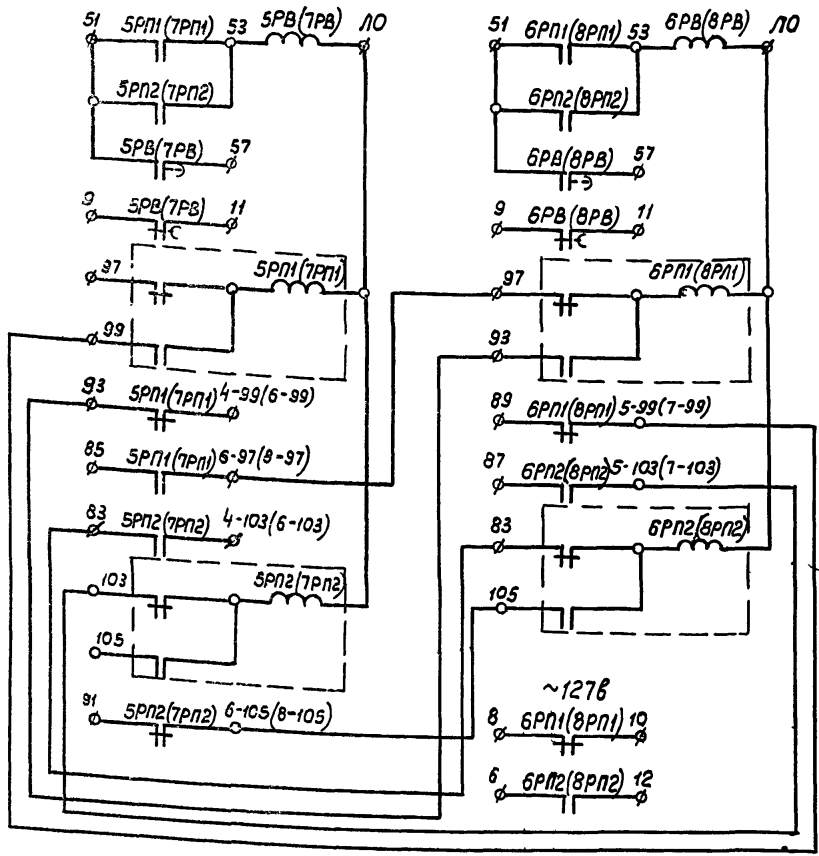
Куковалов
Владимир
Дмитрий
Лановильев
Сабирова
Мария
1972г

Минмонтажспецстрой СССР ТЯЖПРОМЭЛЕКТРОПРОЕКТ г. Москва 1972	Задание задано-изготовителю на комплектные электро- технические устройства. 5-844 секционная градирня, Щит станций управления Щ, Открытого исполнения с па- нелью автоматизации, Щ, панель Ч, Блок управления, Схема соединений	Типовой проект 901-6-39 Альбом XII Лист ЭЛ-17
---	---	--

Привод 5(7)
 ~220В

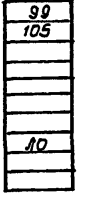
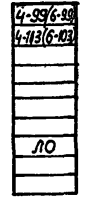
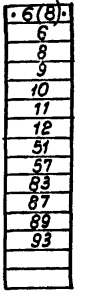
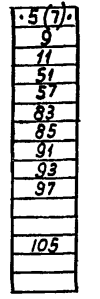
Привод 6(8)
 ~220В

Рейки, установленные
 сзади

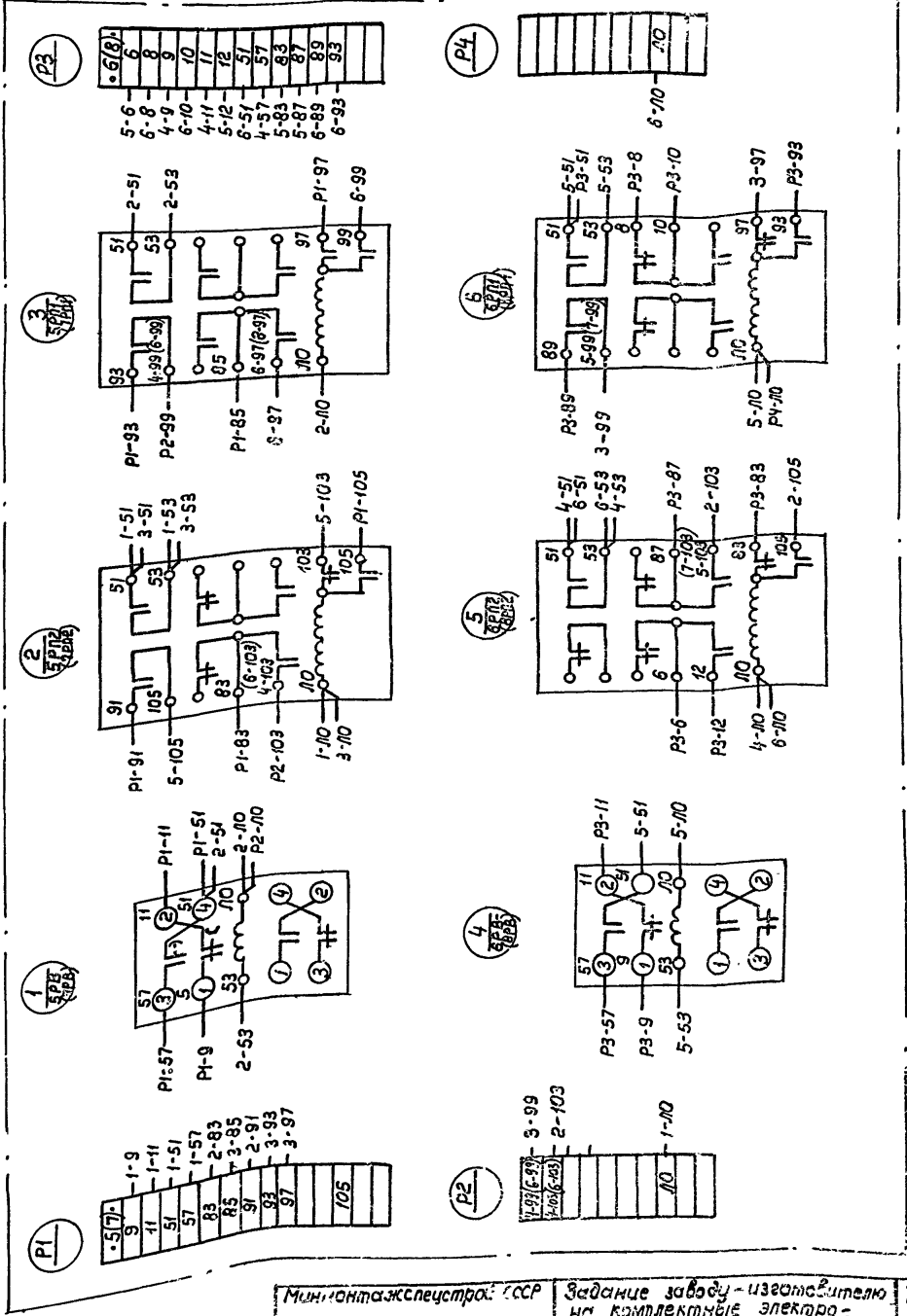


Слева

Справа



Вид сзади

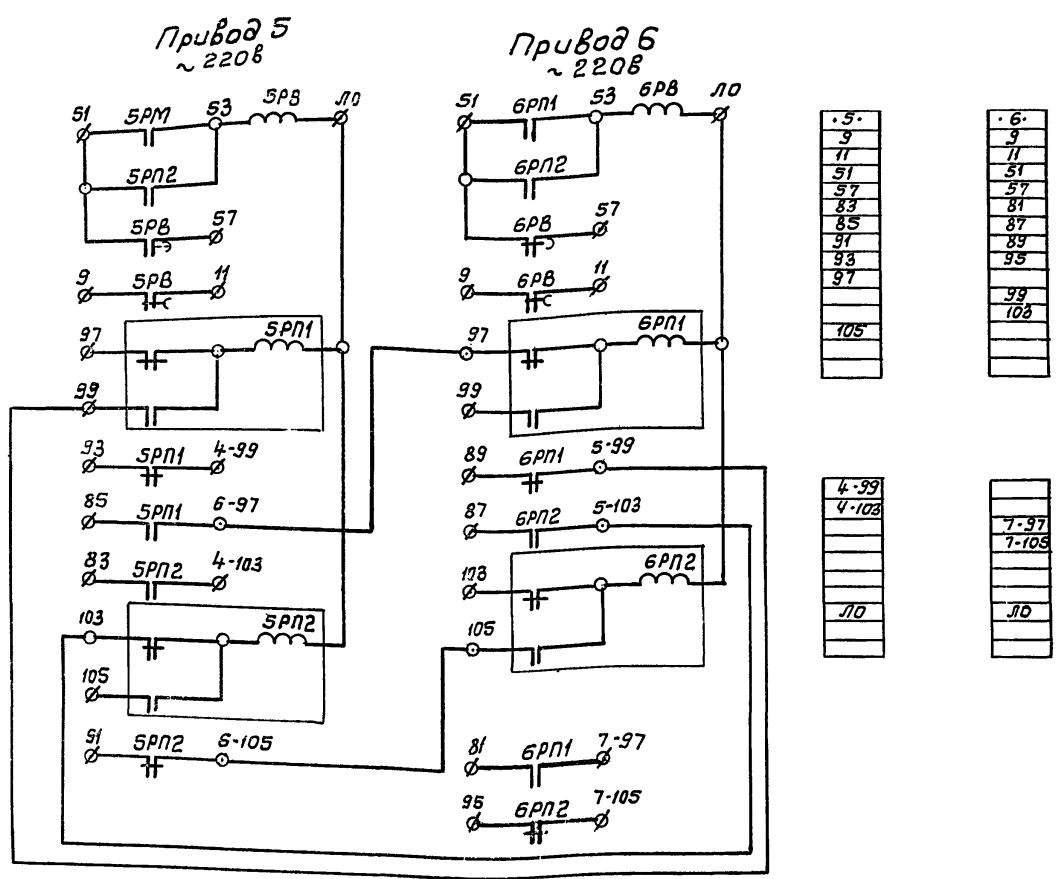


Дизайнер
 И. С. С. С.
 Руководитель
 В. С. С.
 Проверил
 В. С. С.
 Дата
 1972г.

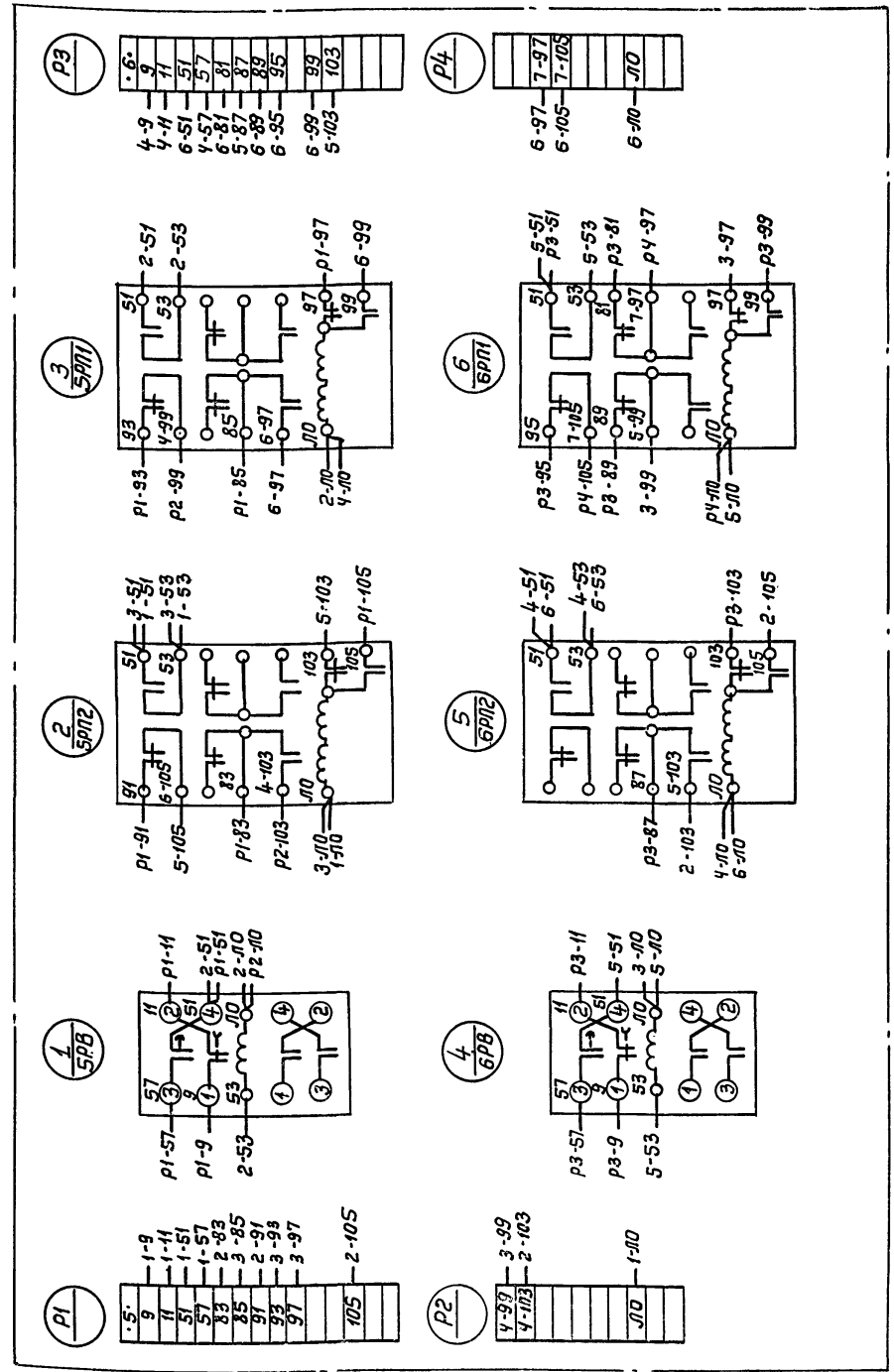
Минмонтажспецстрой СССР ТЯЖПРОМЭЛЕКТРОПРОЕКТ г. Москва 1972г.	Задание заводу-изготовителю на комплектные электро-технические устройства. 6Тч, 8ми секционные градири Щит станции управления Щ, открытого исполнения с панелью автоматики. Щ. панель 5(1а). блок управления. Щ. панель 5(1а). блок управления. Щ. панель 5(1а). блок управления. Щ. панель 5(1а). блок управления.	Типовой проект 901-6-39 Албум XII Лист Эл-18-1
--	--	---

Минмонтажспецстрой СССР ТЯЖПРОМЭЛЕКТРОПРОЕКТ г. Москва 1972г.	Задание заводу-изготовителю на комплектные электро-технические устройства. 6Тч, 8ми секционные градири Щит станции управления Щ, открытого исполнения с панелью автоматики. Щ. панель 5(1а). блок управления. Щ. панель 5(1а). блок управления. Щ. панель 5(1а). блок управления.	Типовой проект 901-6-39 Албум XII Лист Эл-18-2
Минмонтажспецстрой СССР ТЯЖПРОМЭЛЕКТРОПРОЕКТ г. Москва 1972г.	Задание заводу-изготовителю на комплектные электро-технические устройства. 6Тч, 8ми секционные градири Щит станции управления Щ, открытого исполнения с панелью автоматики. Щ. панель 5(1а). блок управления. Щ. панель 5(1а). блок управления. Щ. панель 5(1а). блок управления.	Типовой проект 901-6-39 Албум XII Лист Эл-18

Типовой проект
901-6-39
Альбом XII
Лист
ЭЛ-19
УНВ №2



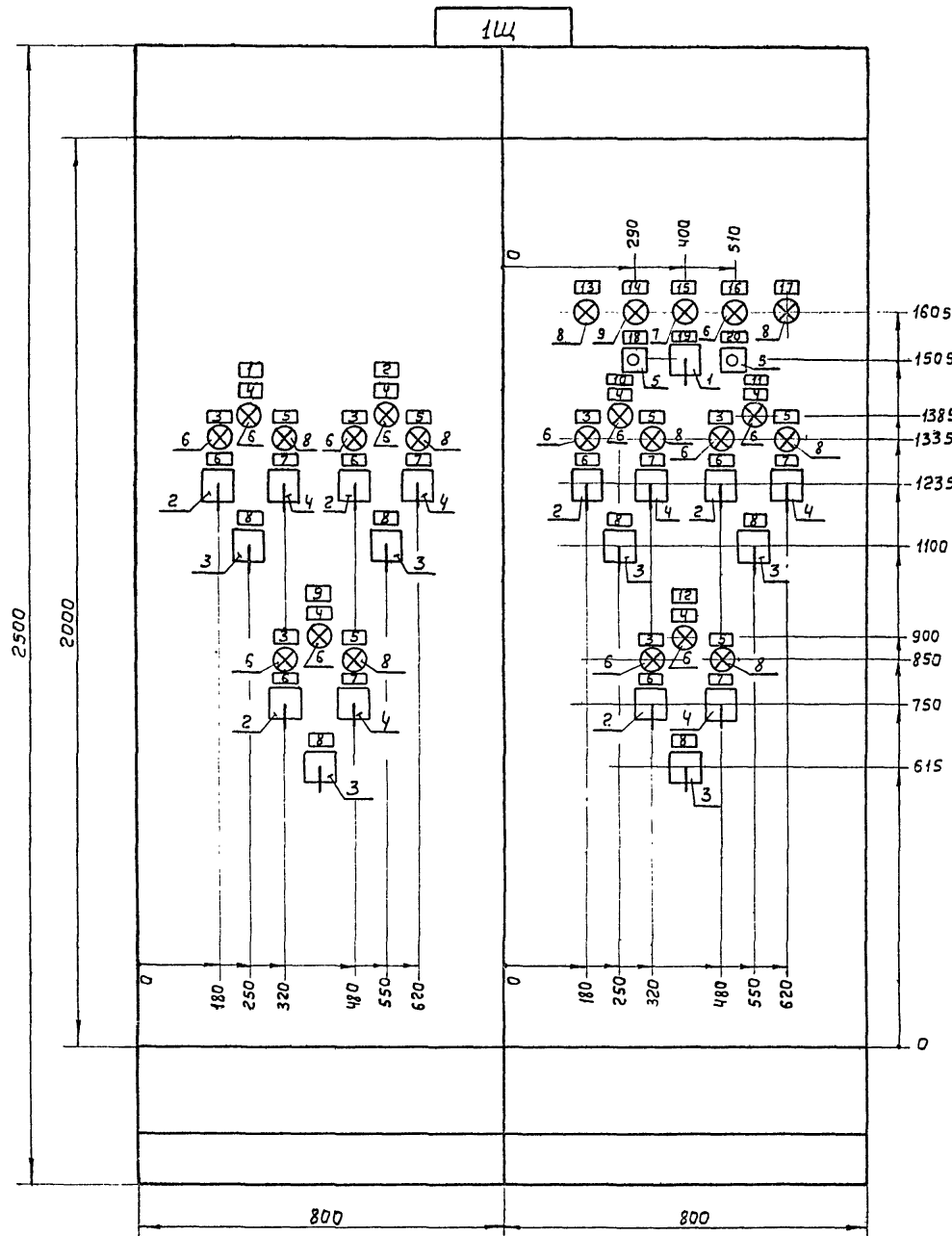
Вид сзади



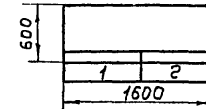
Минмонтажспецстрой СССР
Тяжпромэлектропроект
г. Москва
1972 г.
Градири с вентиляторам
18Г25 пленочные и ка-
пельные с секциями
площадью 16 кв. м. с
деревянным каркасом

Минмонтажспецстрой СССР Тяжпромэлектропроект г. Москва 1972 г.	Задание заводу - Изготовителю на комплектные электротехнические устройства	Типовой проект 901-6-39
Градири с вентиляторам 18Г25 пленочные и ка- пельные с секциями площадью 16 кв. м. с деревянным каркасом	7мч 8мч Секционные градири Щит станции управления, щ. открытого исполнения с панелью автоматики Щ., Панель 5. Блок управления Схема принципиальная	Альбом XII Лист ЭЛ-19-1

Минмонтажспецстрой СССР Тяжпромэлектропроект г. Москва 1972 г.	Задание заводу - Изготовителю на комплектные электротехнические устройства	Типовой проект 901-6-39
Градири с вентиляторам 18Г25 пленочные и ка- пельные с секциями площадью 16 кв. м. с деревянным каркасом	7мч 8мч Секционные градири Щит станции управления, щ. открытого исполнения с панелью автоматики Щ., Панель 5. Блок управления Схема соединений	Альбом XII Лист ЭЛ-19-2
Минмонтажспецстрой СССР Тяжпромэлектропроект г. Москва 1972 г.	Задание заводу - Изготовителю на комплектные электротехнические устройства	Типовой проект 901-6-39
Градири с вентиляторам 18Г25 пленочные и ка- пельные с секциями площадью 16 кв. м. с деревянным каркасом	7мч 8мч Секционные градири Щит станции управления, щ. открытого исполнения с панелью автоматики Щ., Панель 5. Блок управления Схема принципиальная	Альбом XII Лист ЭЛ-19



Вид сверху
 М 1:50



1. Технические данные электрооборудования - черт. лист ЭЛ-21-2
2. Перечень надписей - черт. лист ЭЛ-21-1

Номер секции	1	2
Надписи на нижнем обрамлении (номера панелей)	1	2
Надписи на верхнем обрамлении и на карнизе сзади щита (номера и наименование механизмов)	1 ^{ая} строка	4- Вентилятор
	2 ^{ая} строка	5- Вентилятор
	3 ^{ая} строка	6- Вентилятор
	4 ^{ая} строка	—
Схемы соединений секций щита	Черт. лист ЭЛ-22	Черт. лист ЭЛ-23
Принципиальные схемы приводов	Альбом IX листы ЭЛ-18, ЭЛ-20, ЭЛ-22	

Минмонтажспецстрой СССР ТЯЖПРОМЭЛЕКТРОПРОЕКТ г. Москва 1972г.	Задание заводу-изготовителю на комплектные электротехнические устройства 5-ти секционные градирни. Щит управления 1Щ открытого исполнения с секциями площадью 16кв. м автоматикой Общий вид	Типовой проект 901-6-39 Альбом XII Лист ЭЛ-20
--	---	--

Проект
 Консультант
 Дата выпуска

Лист	Наименование по схеме	Место подписи	Текст подписи	Примечание
1.2	1	Табличка	1-Вентилятор	
	2	"	2-Вентилятор	
	3	1÷6ЛВ	"	Пуск
	4	1÷6ЛН	"	Реверс
	5	1÷6ЛЯ	"	Аварийное отключение
	6	1÷6ИУ	"	Избиратель управления
			На ключе	Авт.-дист.-0-мест.
	7	1÷6ИР	Табличка	Избиратель режима
			На ключе	Наз. - 0-Вп.
	8	1÷6КУ	Табличка	Ключ управления
		На ключе	Откл. - 0-вкл.	
2	9	Табличка	3-Вентилятор	
	10	"	4-Вентилятор	
	11	"	5-Вентилятор	
	12	"	6-Вентилятор	
	13	ЛЯ	"	Исчезновение напряжения
	14	ЛКН	"	АВР-питание от секции I
	15	ЛТ2	"	Температура воды ниже расчетной
	16	ЛТ1	"	Температура воды выше расчетной
	17	ВЛА	"	Аварийная температура воды
	18	КОС1	"	Опробов. сигнальных ламп
	19	ИП	"	Избиратель порядка включения
			На ключе	1→6-0-6→1
20	КОС2	Табличка	Опробов. реле аварийной сигнализации	

Лист	Лист	Обозн. по схеме	Наименование	Кол.	Тип	Наим. дан. Целев.			Данные по эск. и дополнит. технические данные	Примечание
						V, B	T, a	V, B		
1	3	ИП	переключатель универсальный	1	УП5316 СЭЗ4				С револьверной ручкой	Толщина панели 5мм
2	1,2	1÷6ИУ	переключатель универсальный	6	УП5313 Ф227				С револьверной ручкой	"
3	1,2	1÷6КУ	переключатель универсальный	6	УП5313 Я541				С револьверной ручкой	"
4	1,2	1÷6ИР	переключатель универсальный	6	УП5312 С71				С револьверной ручкой	"
5	3	КОС1 КОС2	Кнопка управления	2	КЕ011					Исполнение 3
6	1,2	1÷6ЛВ 1÷6ЛН ЛТ1	Лампа сигнальная	13	ЛС-53			220		Красный колпачок
7	3	ЛТ2	Лампа сигнальная	1	ЛС-53			220		Синий колпачок
8	1,2	1÷6ЛЯ	Лампа сигнальная	8	ЛС-53			220		Желтый колпачок
9	3	ЛКН	Лампа сигнальная	1	ЛС-53			220		Белый колпачок
10	3	ЗВ	Звонок	1	ЗВП-220			220		

Минмонтажспецстрой СССР ТЯЖПРОМЭЛЕКТРОПРОЕКТ г. Москва 1972г.	Задание заводу-изготовителю на комплектные электро-технические устройства	Типовой проект 901-6-39
Градири с вентиляторами 18Г25, пленочные и капельные с секциями площадью 16кв.м с деревянным каркасом	574674 секционные градири. Щит управления 1Щ, открытый, исполнения с автоматикой	Альбом XII Лист ЭЛ-21-1

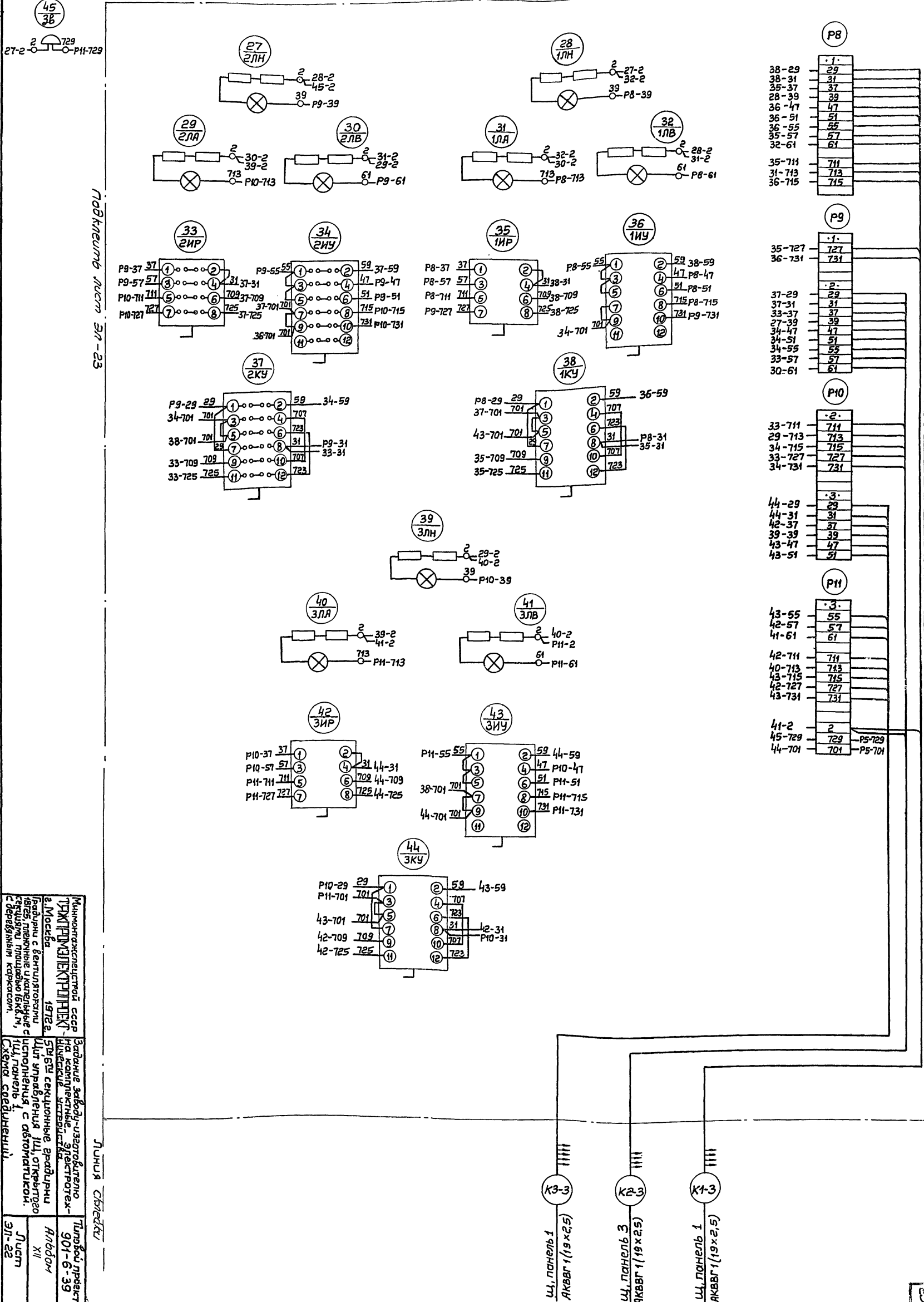
Минмонтажспецстрой СССР ТЯЖПРОМЭЛЕКТРОПРОЕКТ г. Москва 1972г.	Задание заводу-изготовителю на комплектные электро-технические устройства	Типовой проект 901-6-39
Градири с вентиляторами 18Г25, пленочные и капельные с секциями площадью 16кв.м с деревянным каркасом	574674 секционные градири. Щит управления 1Щ, открытый, исполнения с автоматикой	Альбом XII Лист ЭЛ-21-2
Минмонтажспецстрой СССР ТЯЖПРОМЭЛЕКТРОПРОЕКТ г. Москва 1972г.	Задание заводу-изготовителю на комплектные электро-технические устройства	Типовой проект 901-6-39
Градири с вентиляторами 18Г25, пленочные и капельные с секциями площадью 16кв.м с деревянным каркасом	574674 секционные градири. Щит управления 1Щ, открытый, исполнения с автоматикой	Альбом XII Лист ЭЛ-21

Нач. или згл. стад.	Диманштейн
Инж. пр.	Рохлин
Руководил	Коновалова
Выполнил	Бриш
Дата выпуска	март 1972г.

Лист	9/1-22
ИВБ №	901-6-39
Дальдом XII	

Вид сзади

Панель 1



Подключить лист 31-23

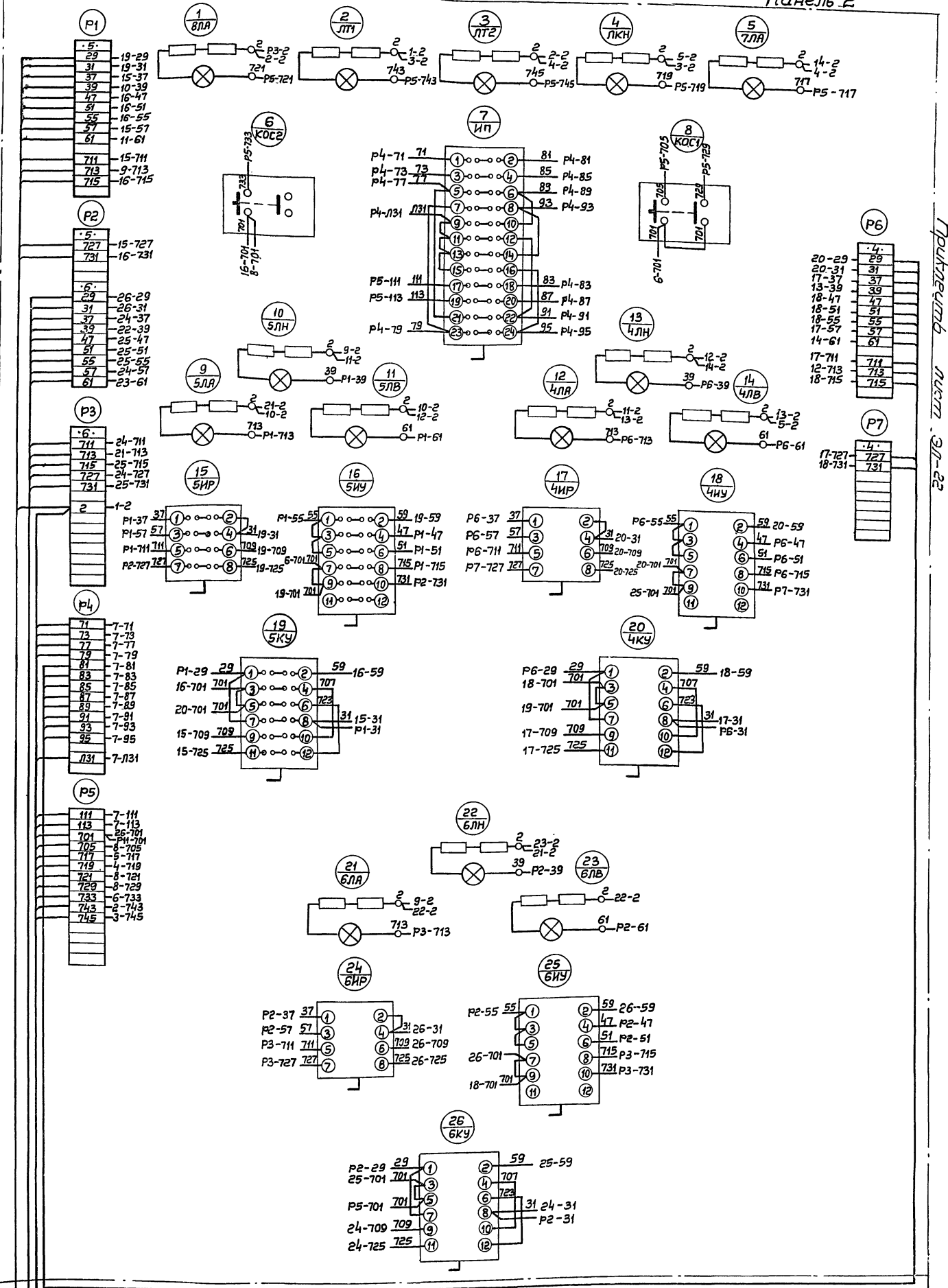
Линия связи

Линия связи

Министерство путей сообщения СССР	Транспортный проект 901-6-39
Управление электротранспорта в Москве	Лист XII
1972г.	Лист 31-22
Задание на проектирование электротранспорта	Лист 31-22
Схема соединений	Лист 31-22

Вид сзади

Панель 2



Проклеены листы 21-22

Листа склеены

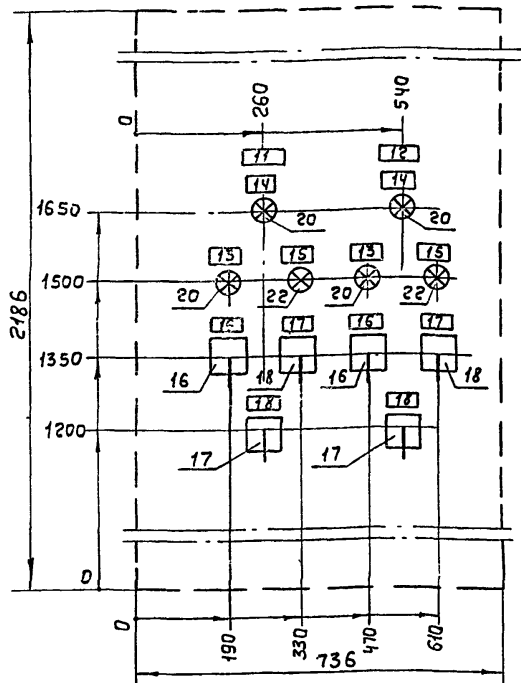
Министерство СССР ТРАКТОРНЫЙ ЗАВОД г. Лоскута	Устройство электро-механического управления с вентилятором и контроллером	1972 г.	Листа склеены
Заказ № 901-6-39	Устройство электро-механического управления с вентилятором и контроллером	1972 г.	Листа склеены
Исполнитель: Смирнов Ерина	Устройство электро-механического управления с вентилятором и контроллером	1972 г.	Листа склеены
Схема соединений	Устройство электро-механического управления с вентилятором и контроллером	1972 г.	Листа склеены

Линия обреза

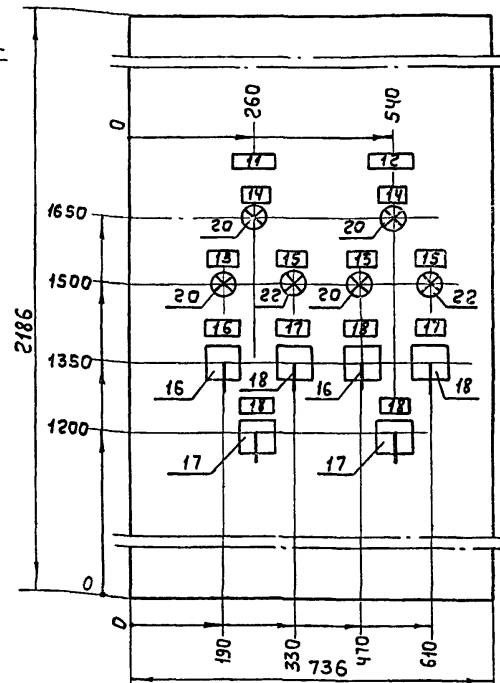
- К5-3 (5x6) 1/10 x 2,5
- К6-3 (5x6) 1/10 x 2,5
- 354 (5x6) 1/10 x 2,5
- 355 (5x6) 1/10 x 2,5
- К4-3 (5x6) 1/10 x 2,5

Вид спереди
М 1:10

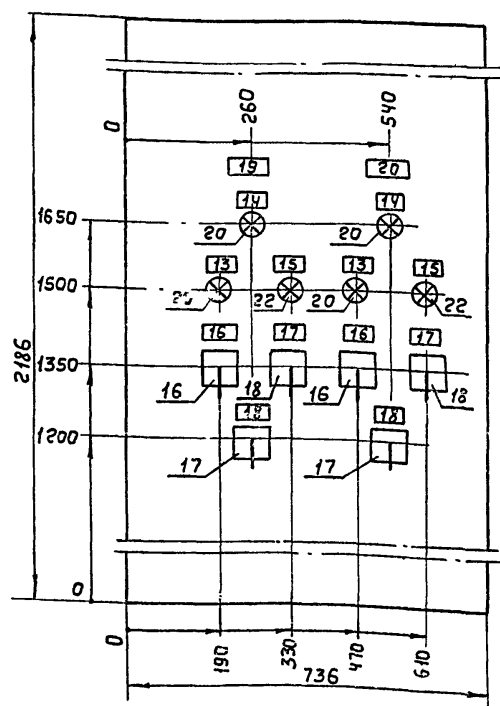
Дверь шкафа панели 1а



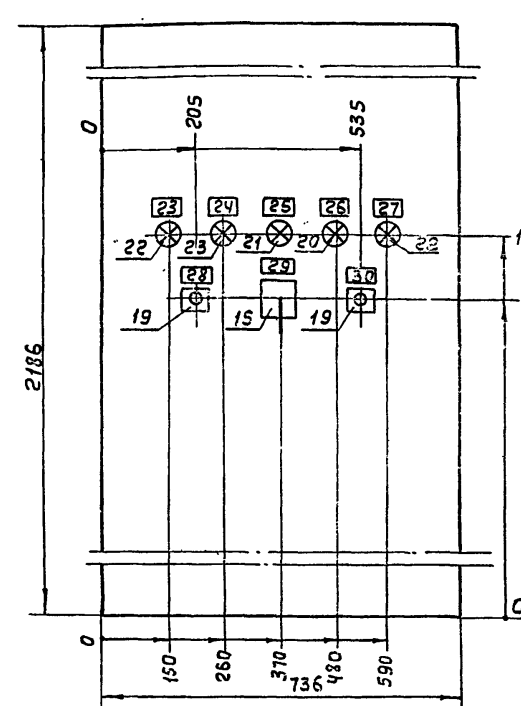
Дверь шкафа панели 1



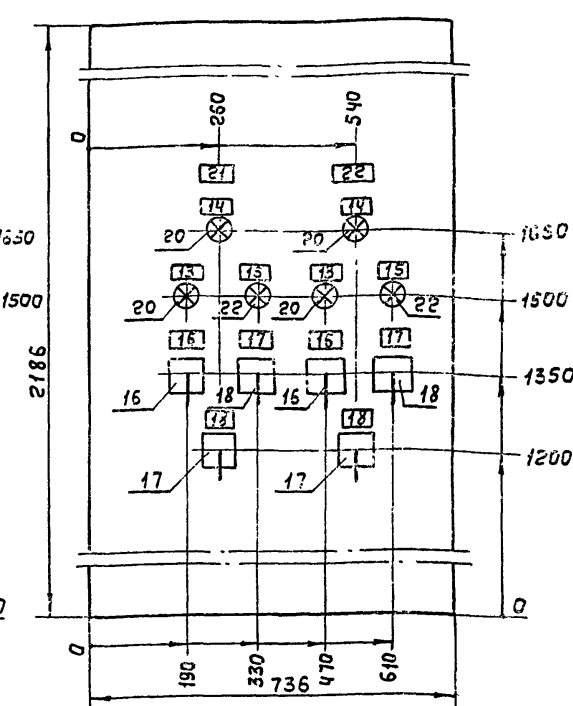
Дверь шкафа панели 3



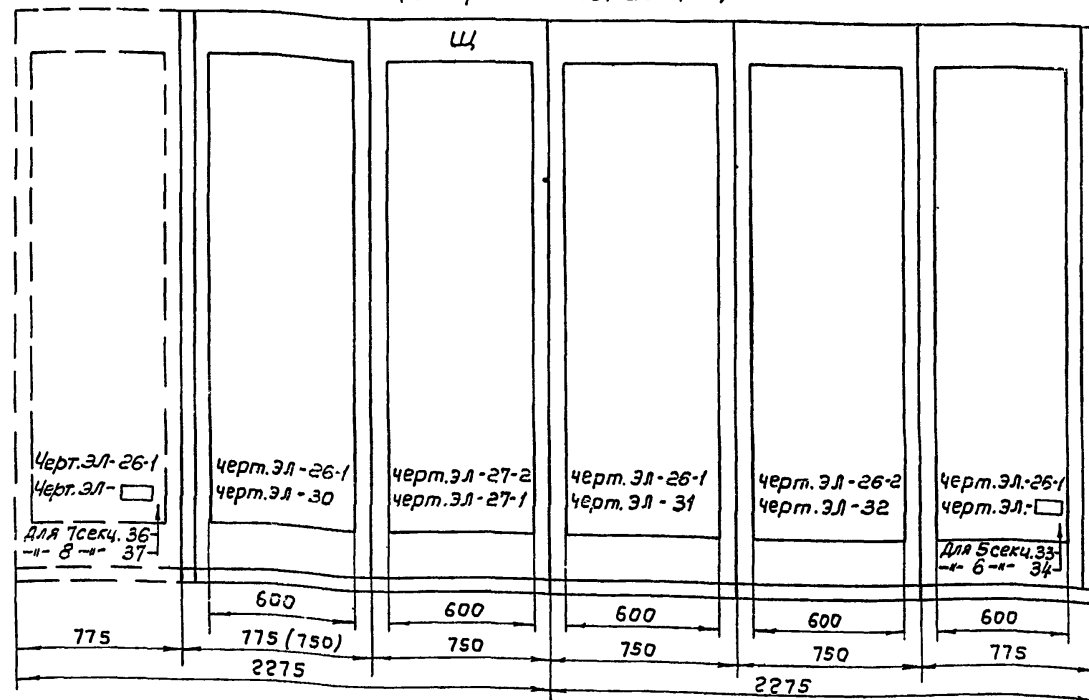
Дверь шкафа панели 4



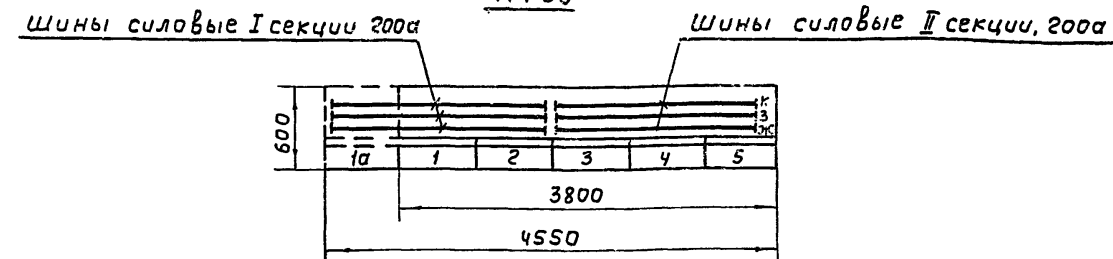
Дверь шкафа панели 5



Вид спереди
(Двери не показаны)



Вид сверху
М 1:50



1. Технические данные электрооборудования черт. лист ЭЛ 25-1
2. Перечень надписей чертеж лист ЭЛ-25-2
3. Пунктирной линией показано расширение габаритов до 8 секций.

Номер секции		1а	1	2	3	4	5
Надписи на нижнем обрамлении (Номера панелей)	1-я строка						
	2-я строка	7- вентилятор	1- вентилятор	Ввод №1 ~380/220В секционный автомат	2- вентилятор	Автоматы цепи управления	5- вентилятор
	3-я строка	8- вентилятор	3- вентилятор	Ввод №2 ~380/220В	4- вентилятор		6- вентилятор
	4-я строка			Резерв			
Схемы соединений секций щита							
Принципиальные схемы приводов							

Альбом IX листы ЭЛ-18, ЭЛ-20, ЭЛ-22

Минмонтажспецстрой СССР ТЯЖПРОМЭЛЕКТРОПРОЕКТ г. Москва 1972г	Задание заводу-изготовителю на комплектные электротехнические устройства	Типовой проект 901-5-39
57ч 67ч секционные градири Щит станций управления Щ шкафного исполнения с панелью автоматики. Общий вид.		Альбом XII Лист ЭЛ-24

проект
-39
№ XII
35

Л. №	Л. №	Обозначение по СЭП-12	Исчисленое наименование	кол.	Тип	Дополнительные данные			Данные по заказу и дополнительные технические данные	Примечание
						Гл. в. В, Г, Д	Упр. в. В	Упр. в. В		
1	1,3 4		Блок управления	6	РЭ5401-1362Г	~380	40	~220	Расчетители комбинационные с обр. Кратность отсчета 8 на реле вольтажа и частоты 220В	
2	2		Блок ввода	2	РЭ8002-43А0	~380	200	—	Расчетители комбинационные; 10С-200А, 25С-150А	
3	5		Блок управления	2	РЭ8003-1350	~380	50	—	Расчетители комбинационные; 60С+60С-25А 10С-200С-64А; 10С-200А	
4	1,3 4,5	1-6РР 1-6РР РКН2	Магнитный пускатель	14	ПМЕ111	—	—	~220	Гл. 33. б/к: 23, 2Р	
5	1,3 4	1-6РП1 1-6РП2	Реле промежуточное 2-позиционное	12	РП12	—	—	~220	13, 1Р, 2П.	переднее присоединение
6	5	РК	Магнитный пускатель	1	ПМЕ111	—	—	~380	Гл. 33 б/к: 23, 2Р	
7	6	РП1, РП2, РКН1	Магнитный пускатель	3	ПМЕ111	—	—	~127	Гл. 33 б/к: 23, 2Р	
8	5	РВ, РВА	Реле времени	2	РВП2, исполн. 2	—	—	—	13, 1Р, с выдержкой времени 0,4 ± 180сек	РВ ~ 127В РВА ~ 220В
9	1,3 4	1-6РВ	Реле времени	6	РВП2, исполн. 2	—	—	~220	13, 1Р с выдержкой времени 0,4 ± 180сек	
10	5	КЭП	Комплексный электропневматический прибор	1	КЭП124	—	—	~127	С солеиндом	
11	5	ТР	Трансформатор	1	Т5С2-0,16	—	—	—	380/127В 0,16кВА	
12	5	Р	Рубильник	1	Р21	~500	100	—	2х полюсных	переднее присоединение
13	5	10Р21Р	Предохранитель	4	ПРС-6	~380	6,3	—	плавкая вставка 2А	
14	5	1-17В	Диод Кремниевый	17	Д226-6	—	—	—	Еобр = 400В Iвыпр = 300мА	
15	5	ИП	Переключатель универсальный	1	УП5316-С334	—	—	—	с револьверной рукояткой	
16	1,3 4	1-6ИУ	Переключатель универсальный	6	УП5313-Ф227	—	—	—	с револьверной рукояткой	
17	1,3 4	1-6КУ	Переключатель универсальный	6	УП5313-А541	—	—	—	с револьверной рукояткой	
18	1,3 4	1-6ИР	Переключатель универсальный	6	УП5312-С71	—	—	—	с револьверной рукояткой	
19	5	Кос1, Кос2	Кнопка управления	2	КЕ011	—	—	—	Исполнение 3	
20	1,3 4,5	1-6ЛВ, 1-6ЛН, ЛТ1	Лампа сигнальная	13	ЛС-53	—	—	~220	Красный колпачок	
21	5	ЛТ2	Лампа сигнальная	1	ЛС-53	—	—	~220	Синий колпачок	
22	1,3 4,5	1-8ЛЯ	Лампа сигнальная	8	ЛС-53	—	—	~220	Желтый колпачок	
23	5	ЛКН	Лампа сигнальная	1	ЛС-53	—	—	~220	Белый колпачок	
24	5	ЗВ	Звонок	1	ЗВП220	—	—	~220		

Минмонтажспецстрой СССР
ТЯЖПРОМЭЛЕКТРОПРОЕКТ
г. Москва 1972
Задание завода-изготовителя на комплектные электро-технические устройства
57464 секционные градири, щит станций управления, щит шкафа исполнения с панелью автоматики. Технические данные электрооборудования

Типовой проект
901-6-39
Альбом
XII
Лист
ЭЛ-25-1

Панель	Надпись	Обозначение по схеме	Место надписи	Текст надписи	Примечание	
2	1	1ВС	Табличка	Ввод №1 ~ 380/220В		
	2	2ВС	—	Секционный автомат		
	3	1ВС	—	Ввод №2 ~ 380/220В		
	4	2ВС	—	Резерв		
	5	5	1ВС	—	Цели управления. Питание от секции I	
		6	2ВС	—	Цели управления. Питание от секции II	
		7	3ВС	—	Цели сигнализации	
		8	4ВС	—	Электрическое освещение	
		9	5ВС	—	Резерв	
		10	6ВС	—	Резерв	
	Дверь шкафов 1,3	11	—	—	1- Вентильатор	
		12	—	—	3- Вентильатор	
		13	1ЛВ+6ЛВ	—	Пуск	
		14	1+6ЛН	—	Реверс	
15		1+6ЛЯ	—	Аварийное отключение		
16		1У+6У	Табличка	Избиратель управления		
—		—	На ключе	Авт.-дист. - 0 - Мест.		
17		1ИР+6ИР	Табличка	Избиратель режима		
—		—	На ключе	Наз. - 0 - Вп.		
18		1КУ+6КУ	Табличка	Ключ управления		
—	—	На ключе	Откл. - 0 - Вкл.			
19	—	Табличка	2- Вентильатор			
20	—	—	4- Вентильатор			
21	—	—	5- Вентильатор			
22	—	—	6- Вентильатор			
Дверь шкафа №4	23	7ЛЯ	Табличка	Исчезновение напряжения		
	24	ЛКН	—	АВР - питание от секции I		
	25	ЛТ2	—	Температура воды ниже расчетной		
	26	ЛТ1	—	Температура воды выше расчетной		
	27	8ЛЯ	—	Аварийная температура воды		
	28	Кос1	—	Опробование сигнальных ламп		
	29	ИП	—	Избиратель порядка включения		
	—	—	На ключе	1 → 6 - 0 - 6 → 1		
30	Кос2	Табличка	Опробование реле аварийной сигнализации			

Минмонтажспецстрой СССР
ТЯЖПРОМЭЛЕКТРОПРОЕКТ
г. Москва 1972
Задание завода-изготовителя на комплектные электро-технические устройства
57464 секционные градири, щит станций управления, щит шкафа исполнения с панелью автоматики. Технические данные электрооборудования

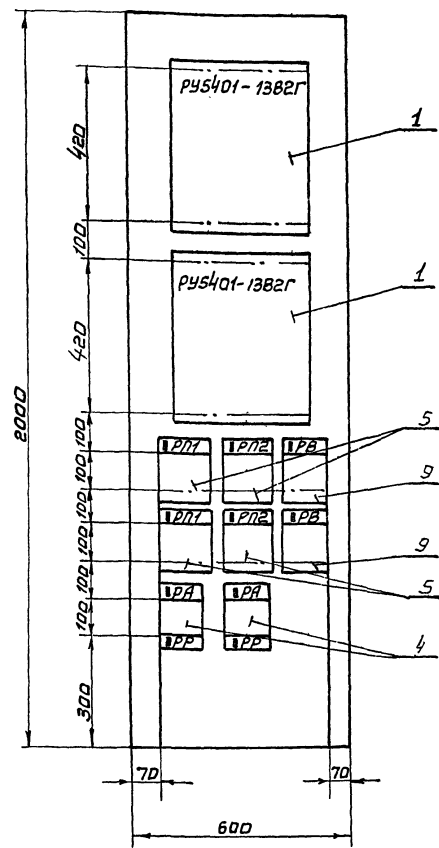
Типовой проект
901-6-39
Альбом
XII
Лист
ЭЛ-25-2

Минмонтажспецстрой СССР
ТЯЖПРОМЭЛЕКТРОПРОЕКТ
г. Москва 1972
Задание завода-изготовителя на комплектные электро-технические устройства
57464 секционные градири, щит станций управления, щит шкафа исполнения с панелью автоматики. Технические данные электрооборудования

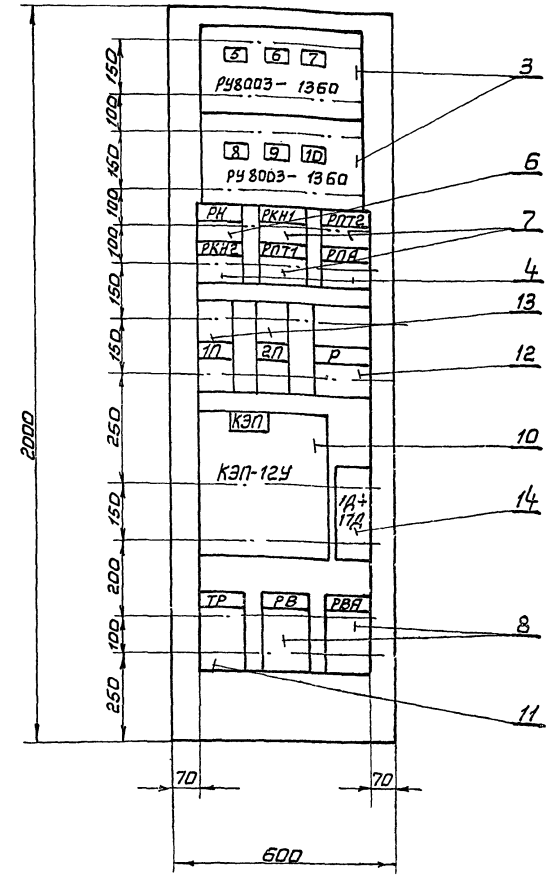
Типовой проект
901-6-39
Альбом
XII
Лист
ЭЛ-25

архивный список -
дата выдачи март 1972

Альбом
проект
901-6-39
Альбом XII
Лист
ЭЛ-26
ЛНБ.№2



1. Технические данные электрооборудования
черт. лист ЭЛ-25-1



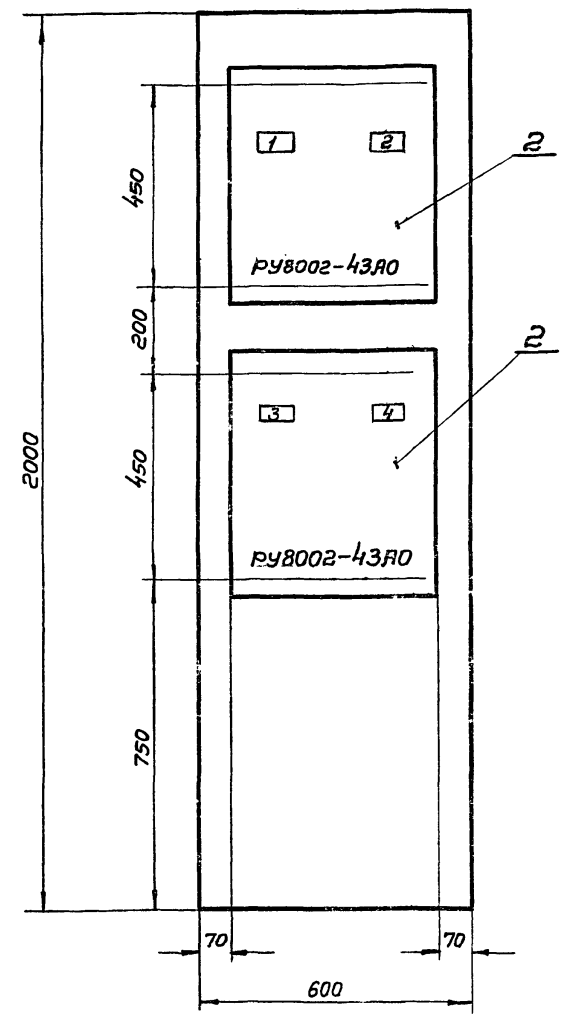
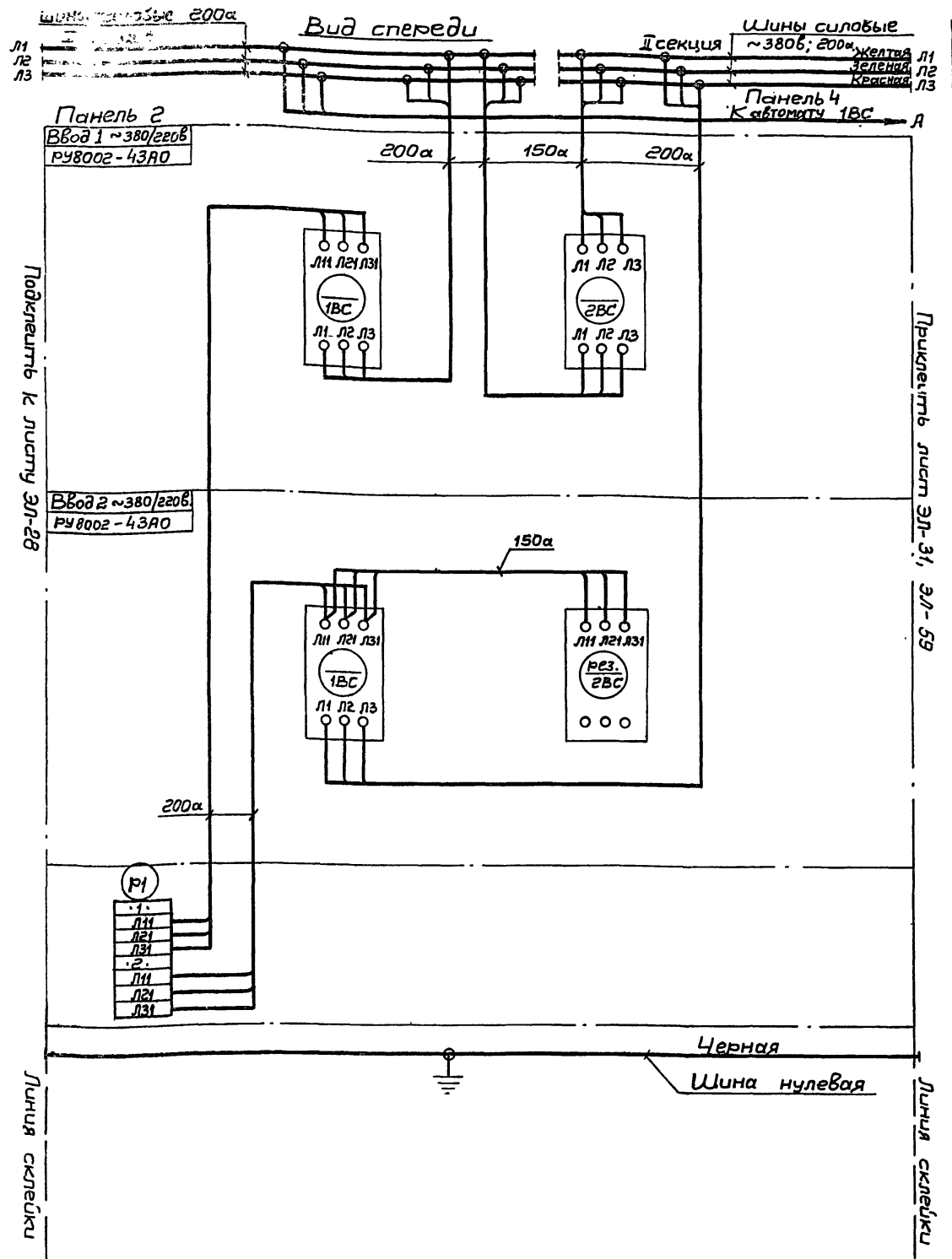
1. Технические данные электрооборудования черт. лист ЭЛ-25-1
2. Схема соединений черт. лист ЭЛ-32

Исполнитель	Кли
Проверен	
Утвержден	
Составитель	
Дата выписки	1972г.

Минмонтажэлектрострой СССР ТЯЖПРОМЭЛЕКТРОПРОЕКТ г. Москва 1972г.	Задание заводу-изготовителю на комплектные электротехнические устройства 5ТЧ-8МЧ секционные градиры, Щит станций управления ЩШкарнаго исполнения с панелью автоматики Щ, панель 1а, 1,3,5.	Альбом XII Лист ЭЛ-26-1
---	---	----------------------------

Минмонтажэлектрострой СССР ТЯЖПРОМЭЛЕКТРОПРОЕКТ г. Москва 1972г.	Задание заводу-изготовителю на комплектные электротехнические устройства 5ТЧ-8МЧ секционные градиры, Щит станций управления ЩШкарнаго исполнения с панелью автоматики Щ, панель 4, 2, дающий вид.	Альбом XII Лист ЭЛ-26-2
Минмонтажэлектрострой СССР ТЯЖПРОМЭЛЕКТРОПРОЕКТ г. Москва 1972г.	Задание заводу-изготовителю на комплектные электротехнические устройства 5ТЧ-8МЧ секционные градиры, Щит станций управления ЩШкарнаго исполнения с панелью автоматики Щ, панель 1а, 1,3,5, Щ, панель 4. дающий вид.	Альбом XII Лист ЭЛ-26

Вой проект
 7-6-39
 ам XII
 1-27
 ЧВ. №



1. Технические данные электрооборудования черт. ЭЛ-25-2
 2. Схема соединений черт. ЭЛ-27-1

Мин. проект
 Рукавицын
 Выпущен
 Дата выпуска март 1972г.

Минмонтажспецстрой СССР ТЯЖПРОМЭЛЕКТРОПРОЕКТ г. Москва 1972г.	Задание заводу-изготовителю на комплектные электротехнические устройства 38-8 секционные грабирни. Щит станций управления, щ. шкафового исполнения с панелью автоматики. схема соединений.	Типовой проект 901-6-39 Альбом XII Лист ЭЛ-27-1
---	--	--

Минмонтажспецстрой СССР ТЯЖПРОМЭЛЕКТРОПРОЕКТ г. Москва 1972г.	Задание заводу-изготовителю на комплектные электротехнические устройства 38-8 секционные грабирни Щит станций управления, щ. шкафового исполнения с панелью автоматики. Общий вид.	Типовой проект 901-6-39 Альбом XII Лист ЭЛ-27-2
Минмонтажспецстрой СССР ТЯЖПРОМЭЛЕКТРОПРОЕКТ г. Москва 1972г.	Задание заводу-изготовителю на комплектные электротехнические устройства 38-8 секционные грабирни Щит станций управления, щ. шкафового исполнения с панелью автоматики. схема соединений.	Типовой проект 901-6-23 Альбом XII Лист ЭЛ-27-1

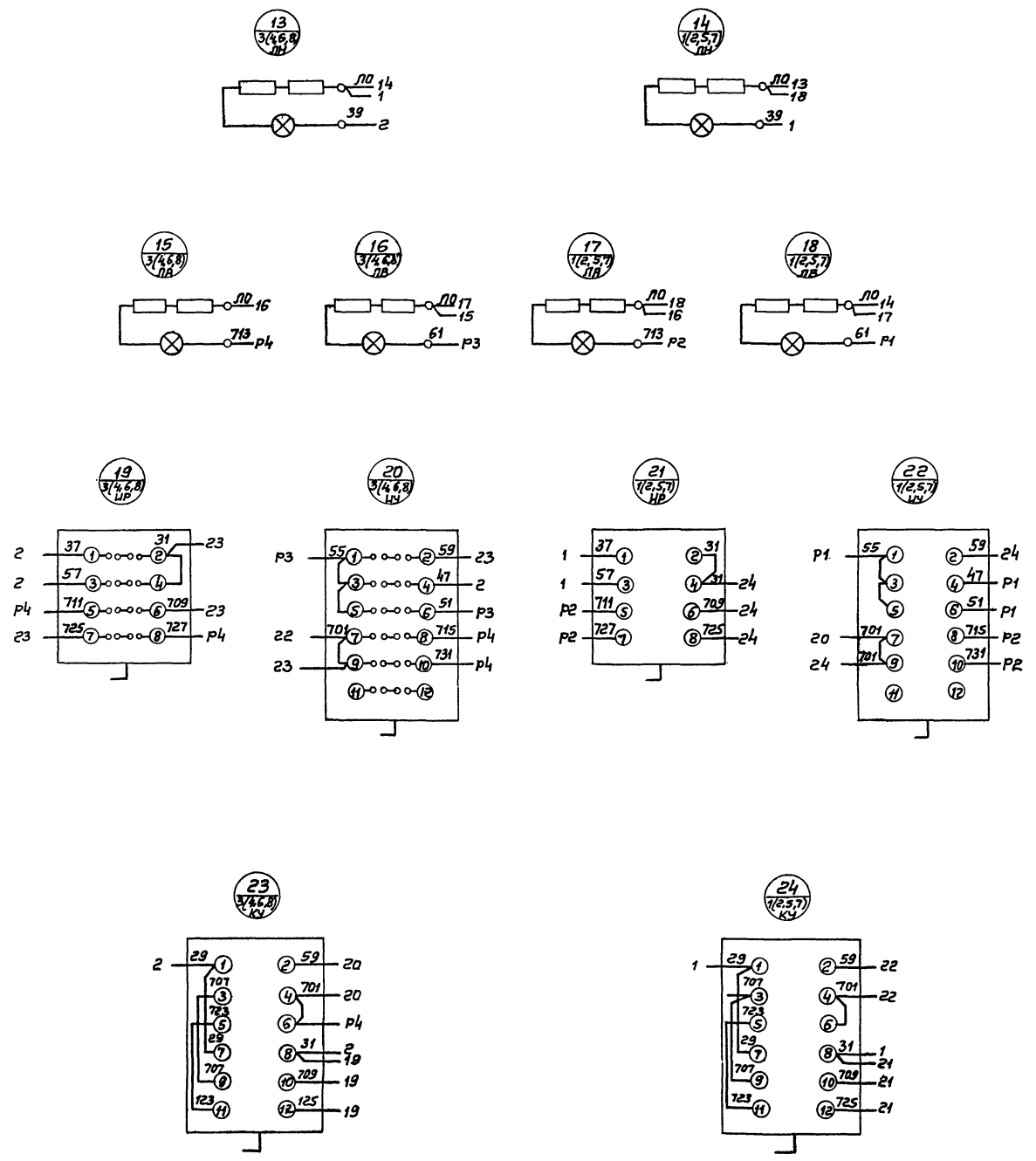
Д.инж. пр.	Диманштейн
Руководил	Рохлин
Выполнил	Коновалова
Дата выпуска	март 1972г.

Типовый проект
901-6-39
Лист
31-28
Изм. №

ДВЕРЬ шкафа панели 1(3,5,1а)
Вид сзади

Подключить к листу ЭЛ-30, ЭЛ-31, ЭЛ-32, ЭЛ-34, ЭЛ-36, ЭЛ-37

Прикрепить лист ЭЛ-27-1, ЭЛ-32, ЭЛ-30



Министерство электротехнической промышленности СССР ТЭЖПРОЕКТПРОЕКТ Г. Москва 1972г.	Задача: разработка цветовой сигнализации на комплектные электротехнические устройства. Статье секционные распределительные щиты, станции управления ш. с трансформаторами с выключателями и контакторами. Дверь шкафа панели 1(3,5,1а). Схема соединений.	Типовой проект 901-6-39 Лист 31-28
---	--	---

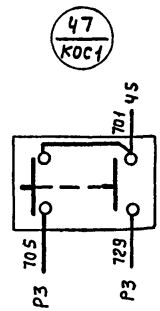
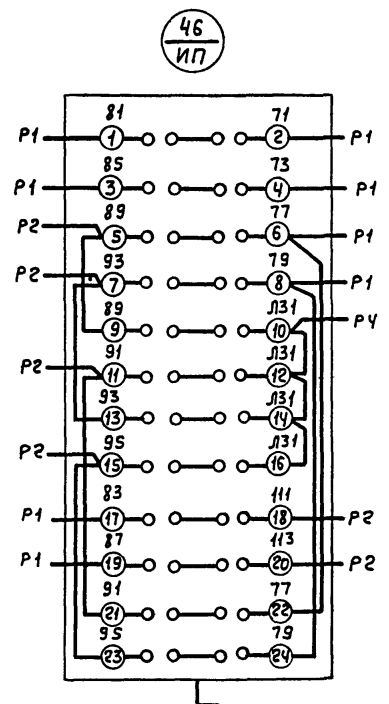
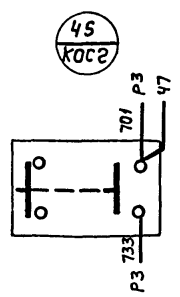
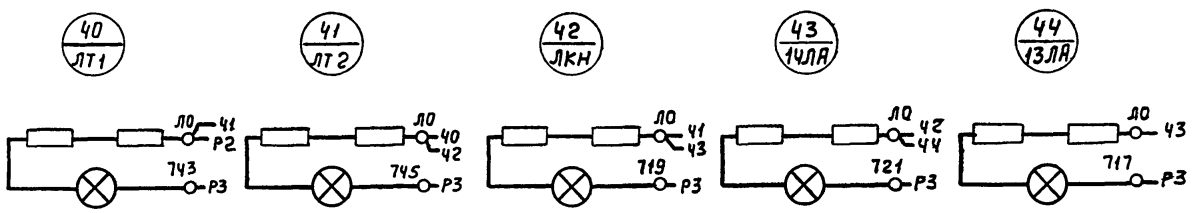
Линия склейки

Линия склейки 31

И.л.инж. проекта	Рохлин			
Руководил	Ковалова			
Выполнил	Стулова			
Дата выпуска	март 1972г			

по вой проект	01-6-39
Лист	Листом XII
№	31-29
И.л. N	

Дверь шкафа панели 4
Вид сзади



Подключить к листу 31-32

Подключить листы 31-33, 31-34, 31-35

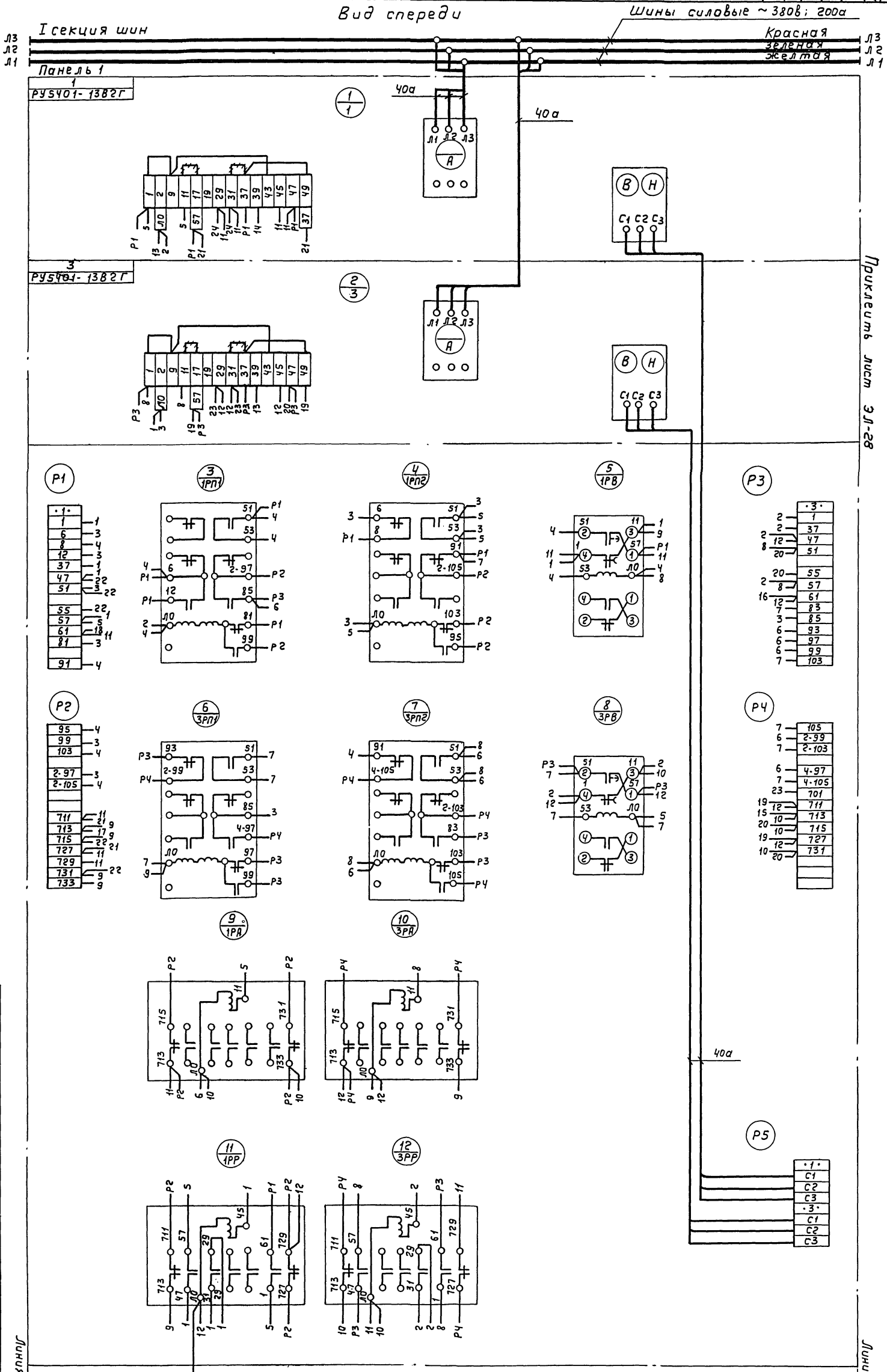
Мининтажспецстрой СССР	Заводские аппараты-изготовители	Типовой проект
ТЭЖПРОМЭЛЕКТРОПРОЕКТ	на комплектные электроаппараты	901-6-39
г. Москва	57-я секционная заводская цеховая установка	Лист XII
1972г.	Щит станочной установки с дверью шкафа панели 4	31-29
Радиоприемник с антенной и усилителем	Щит станочной установки с дверью шкафа панели 4	
Литература	Литература	

Литера склейки

Литера обреза

И. инж. проекта	Рохлин	Рохлин			
Руководил	Сидоров	Коновалова			
Выполнил	Сидоров	Стулова			
Дата выпуска	март 1972г				

Лист	30	Лист	30
Инв. №		Инв. №	
Лист	30	Лист	30
Лист	30	Лист	30
Лист	30	Лист	30



Приложить лист ЭЛ-28

Линия склейки

Минимонтажспецстрой СССР
ТЯЖПРОМЭЛЕКТРОПРОЕКТ
 Г. Москва 1972г
 Предприятие выкаточного типа
 пламенное и катодное
 секционные площадки 15кв. м
 с обрешеткой каркаса

Задавание заводу изготовителю
 комплектные узлы
 комплектные узлы
 комплектные узлы

Щит станций управления
 шкафов управления с панелью
 автоматизации, панель 1.
 схема соединений

Линия обреза

Лист
ЭЛ-30

Вид спереди

Шины силовые ~380В, 200а

Красная Л3
Зеленая Л2
Желтая Л1

II секция шин

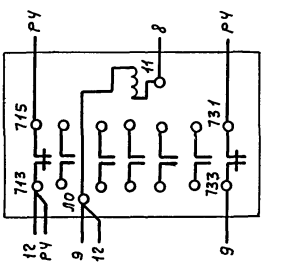
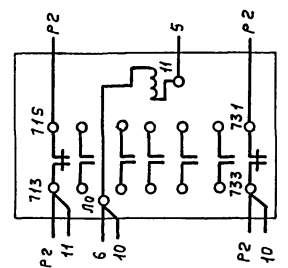
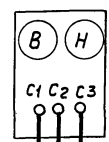
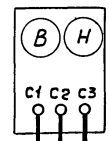
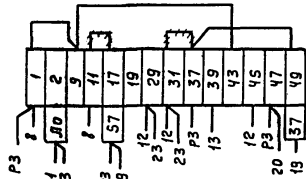
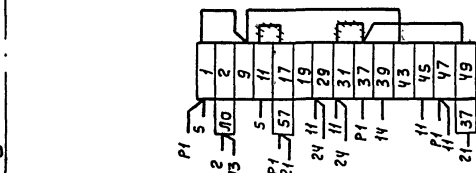
Панель 3

РУ5401-13В2Г

РУ5401-13В2Г

Подключить к листу 31-27-1

Подключить лист 31-28



Черная
Шина нулевая

Линия склейки

Линия склейки

Муниципальное предприятие «СЭП»
ТРАКТОРНЫЙ РАЙОН
г. Москва
1972г.
Проданы с выделением
владельцам и кассиром
с учетом площади вкл.
с дореволюционной
схема соединений

Задача: разработка
коммутационной
схемы управления
циркуляцией
автомобильного
схема соединений

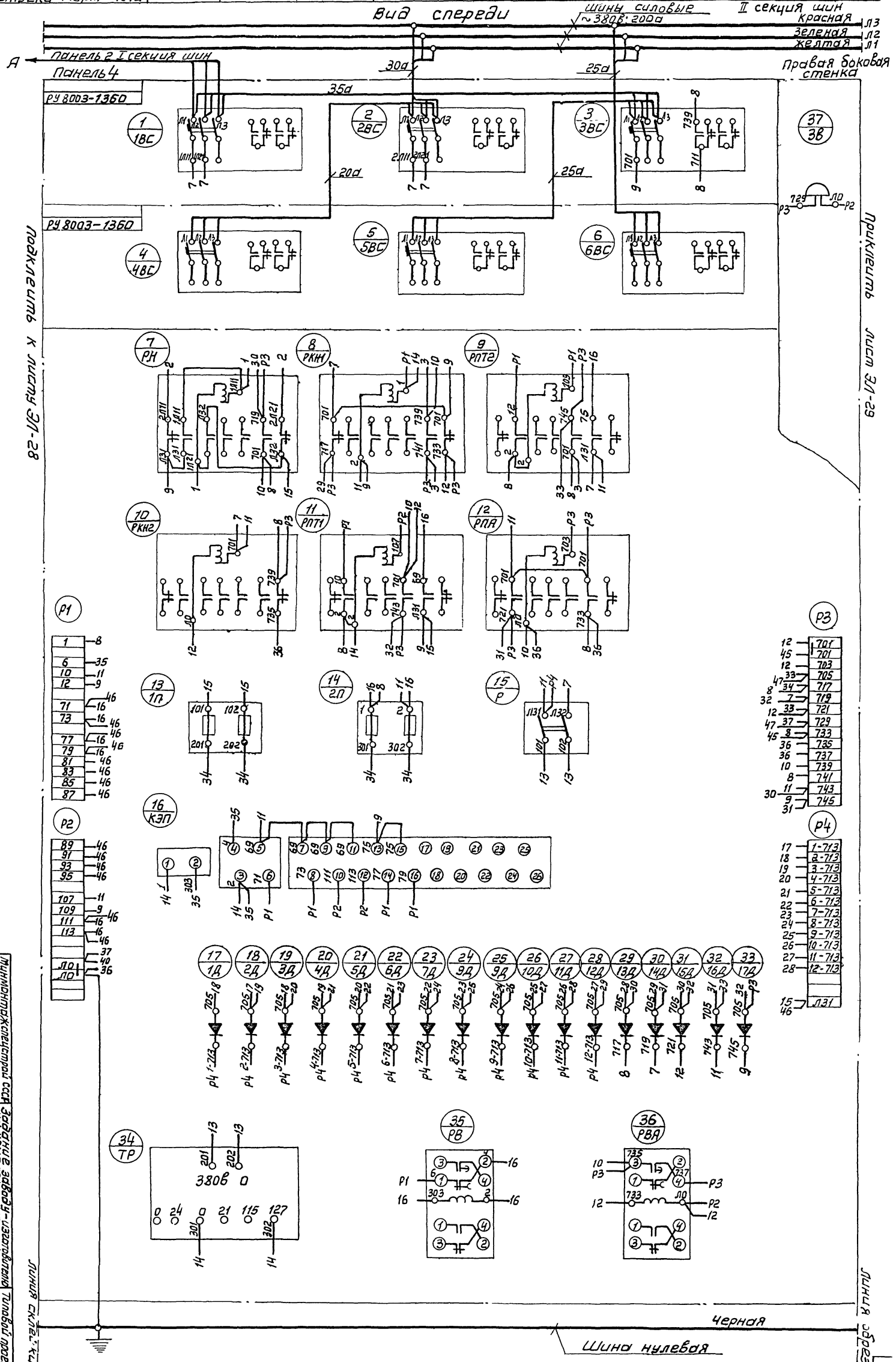
Линия склейки

Линия склейки

Линия склейки

Инж. пр. Рухлин
 Руководитель Кандалова
 Выполнил Стялова
 Дата выпуска март 1972

Лист 31-32
 31-32
 31-32



Министерство электротехники СССР
 ТЭЦ им. В.И. Ленинского
 г. Москва
 Проект с Вентилляторами
 1972
 1973-12

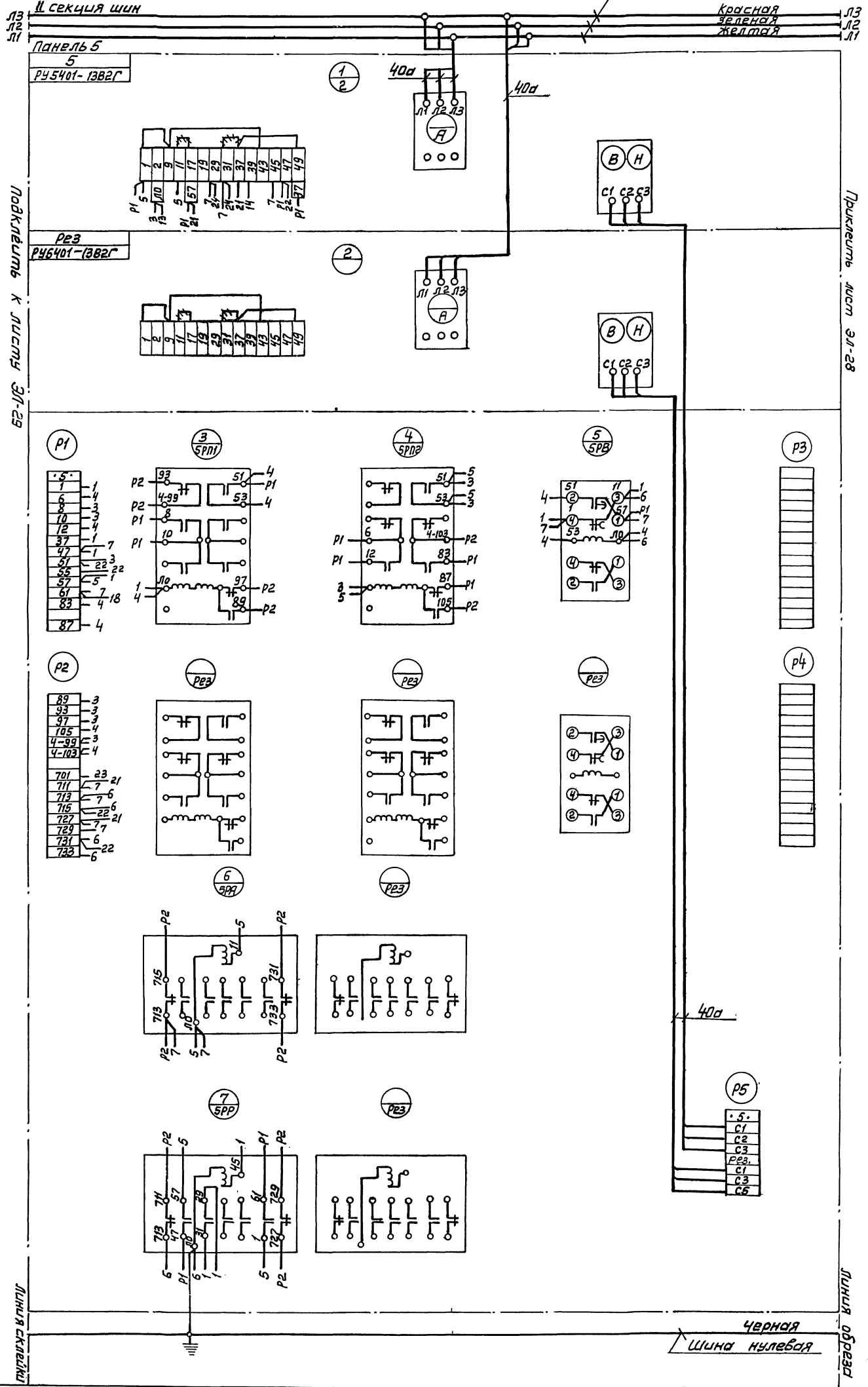
Элементы заводской сборки
 на комплектующие электротехники
 57, 3м секционные аппараты
 Улит станция управления
 Шкафы электротехники с
 панелью автоматизации
 Клемм соединительных

Лист 31-32

Лист 31-32

Вид спереди

Шины силовые ~380В, 200А



Подключить к листу ЭП-29

Приложить лист ЭП-28

Линия образд

Черная
шина нулевая

Минимальная стоимость с учетом доставки
ТЯЖПРОМТЕХПРОЕКТ
 г. Москва 1972г.
 Проект с вентиляторами
 (взвешены и каталоги)
 с действующим порядком
 складирования

II секция шин

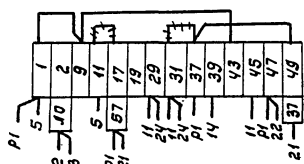
Вид спереди

шины силовой ~ 380В; 200а

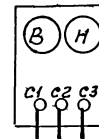
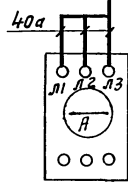
Л3
Л2
Л1

Панель 5

5
P45401-1382P



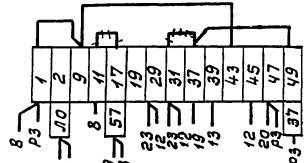
1/5



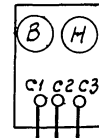
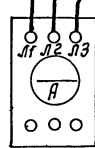
Подключить к листу 31-29

Панель 6

6
P45401-1382P

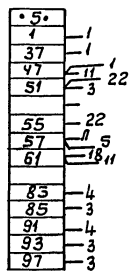


2/6

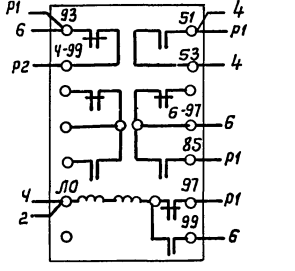


Подключить лист 31-28

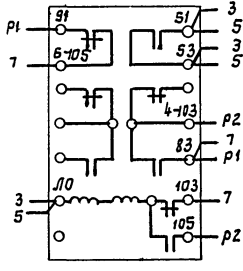
Р1



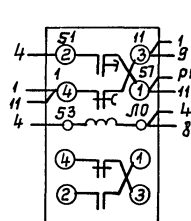
3/5P11



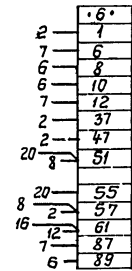
4/5P12



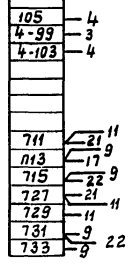
5/5P6



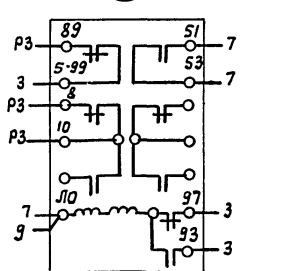
Р3



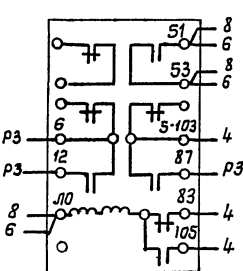
Р2



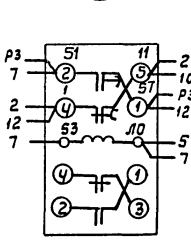
6/6P11



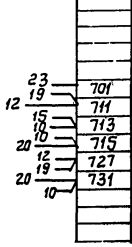
7/6P12



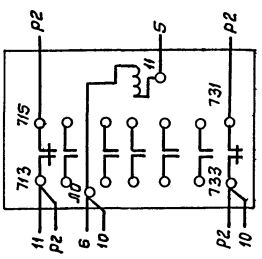
8/6P6



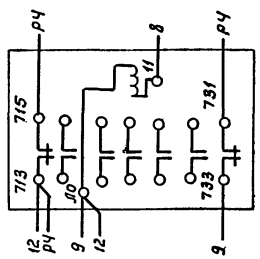
Р4



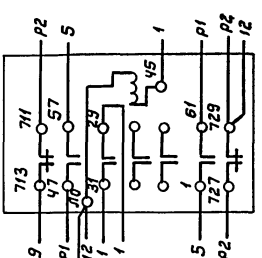
9/5P11



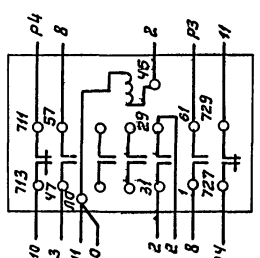
10/6P11



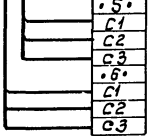
11/5P11



12/6P11



Р5

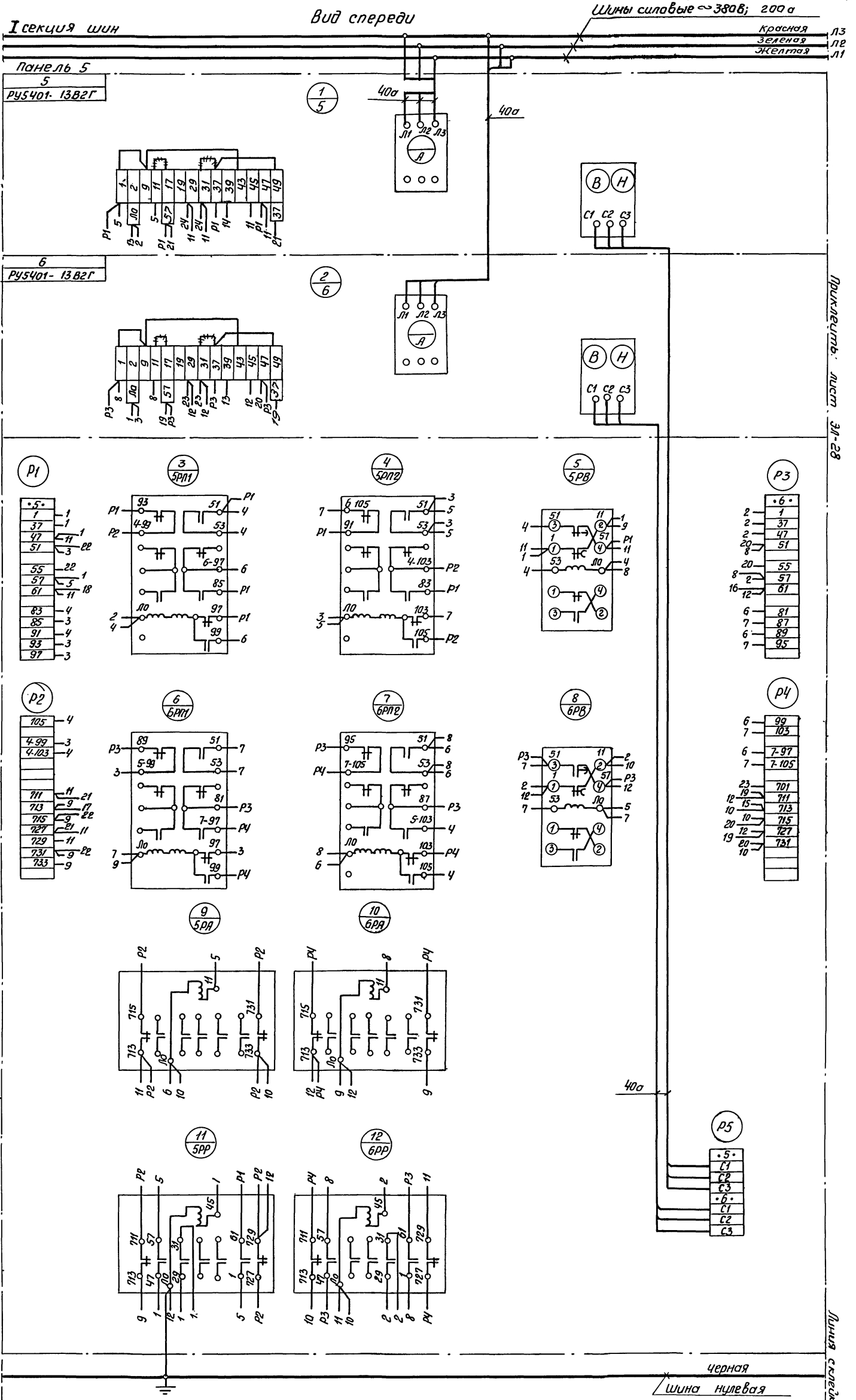


40а

Шина нулевая

Лист 31-34

Минкомхозэнерго СССР
ТЯЖПРОМСТРОИПРОЕКТ
г. Москва
1972г.
Составлен в соответствии с заданием, одобренным дирекцией электромеханической службы.
В соответствии с требованиями стандарта ГОСТ 6-39.
Центральный завод «Электросила»
Панель 5. Система соединений.
Лист 31-34
38



Минимальная комплектация
ТРАЖИРМЕНАЛЕКПРОПРОЕКТ
 г. Москва 1972г.
 Разработаны с учетом требований
 ГОСТ 525-75 по монтажу и установке
 с учетом требований к монтажу
 с соблюдением нормативов
 СНиП 31-35

Этапыные заводы-изготовители
 на комплектующие электротехнического назначения
 1.824 секундные заводские
 Широкое применение с
 панелью от монтажной
 панели 5.
 Сметы соединены

Типовой проект
 901-6-39
 Лист
 ЭЛ-35

Линия следяги

Линия следяги

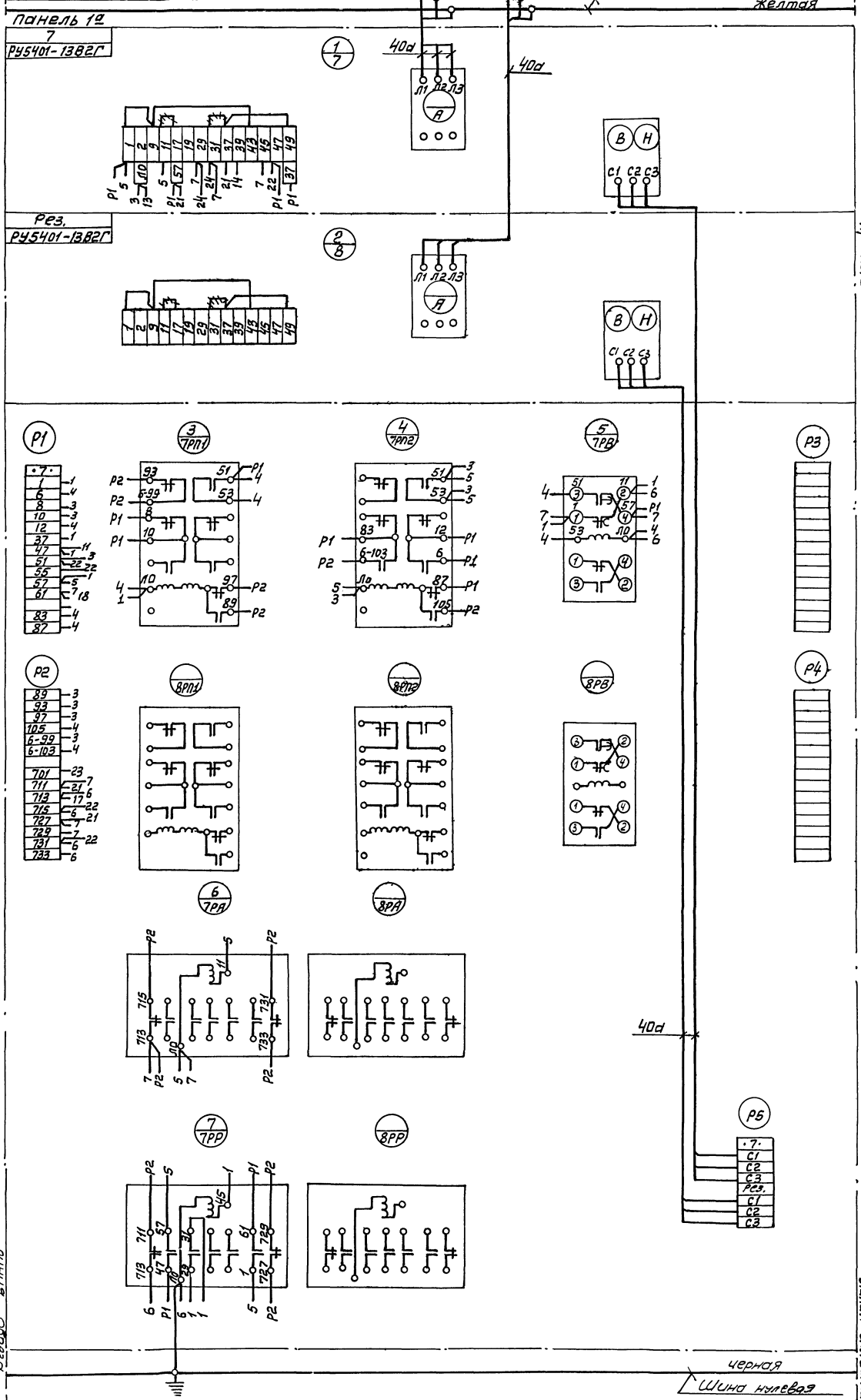
Исполнитель: Диманштейн Рохлин
 Руководитель: Конькова Стылава
 Дата выдачи: май 1972г.

Листы: 31-36
 31-37
 31-38
 31-39
 31-40

Вид спереди

Шины силовые ~380В, 200А
 Красная
 Зеленая
 Желтая

I секция шин



Приклеить лист 31-28

Листы склеить

Информация о проекте:
 Заказчик: ТЭЦ
 Проект: 301-6-39
 Дата: 1972
 Автор: Алюбин
 Лист: 31-36
 12173-12 40

Вид спереди

Циыны силовые ~380В, 200а

I секция шин

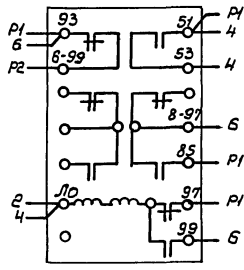
Панель 1а

7
 РУ5401-13В2Г

8
 РУ5401-13В2Г

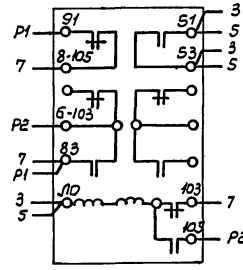
P1

7	1
37	1
47	1
51	22
55	5
57	1
61	18
83	4
85	3
91	4
93	3
97	3

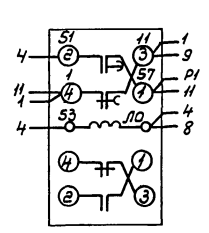


3
 ТРП1

4
 ТРП2



5
 ТРБ

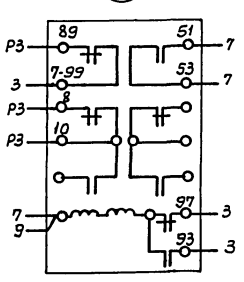


P3

8	1
2	2
7	6
6	8
7	10
2	12
2	37
2	47
8	51
20	55
2	57
12	61
7	87
6	89

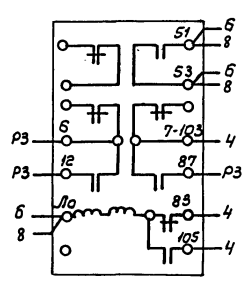
P2

105	4
6-99	3
6-103	4
711	11
713	17
715	9
727	11
729	11
731	9
733	9

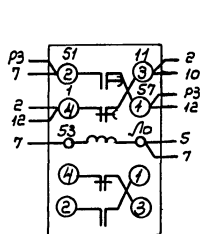


6
 3РП1

7
 3РП2



8
 3РБ

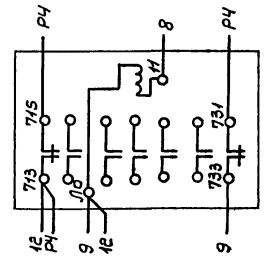
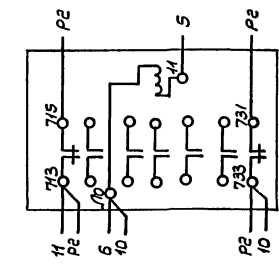


P4

23	701
19	711
15	713
10	715
12	727
10	731

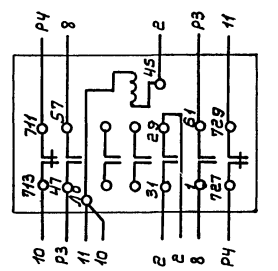
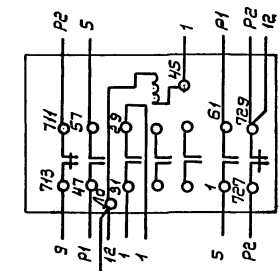
9
 ТРБ

10
 3РБ



11
 ТРП

12
 3РП



40а

P5

7	С1
С2	С3
8	С1
С2	С3

Черная
 шина нулевая

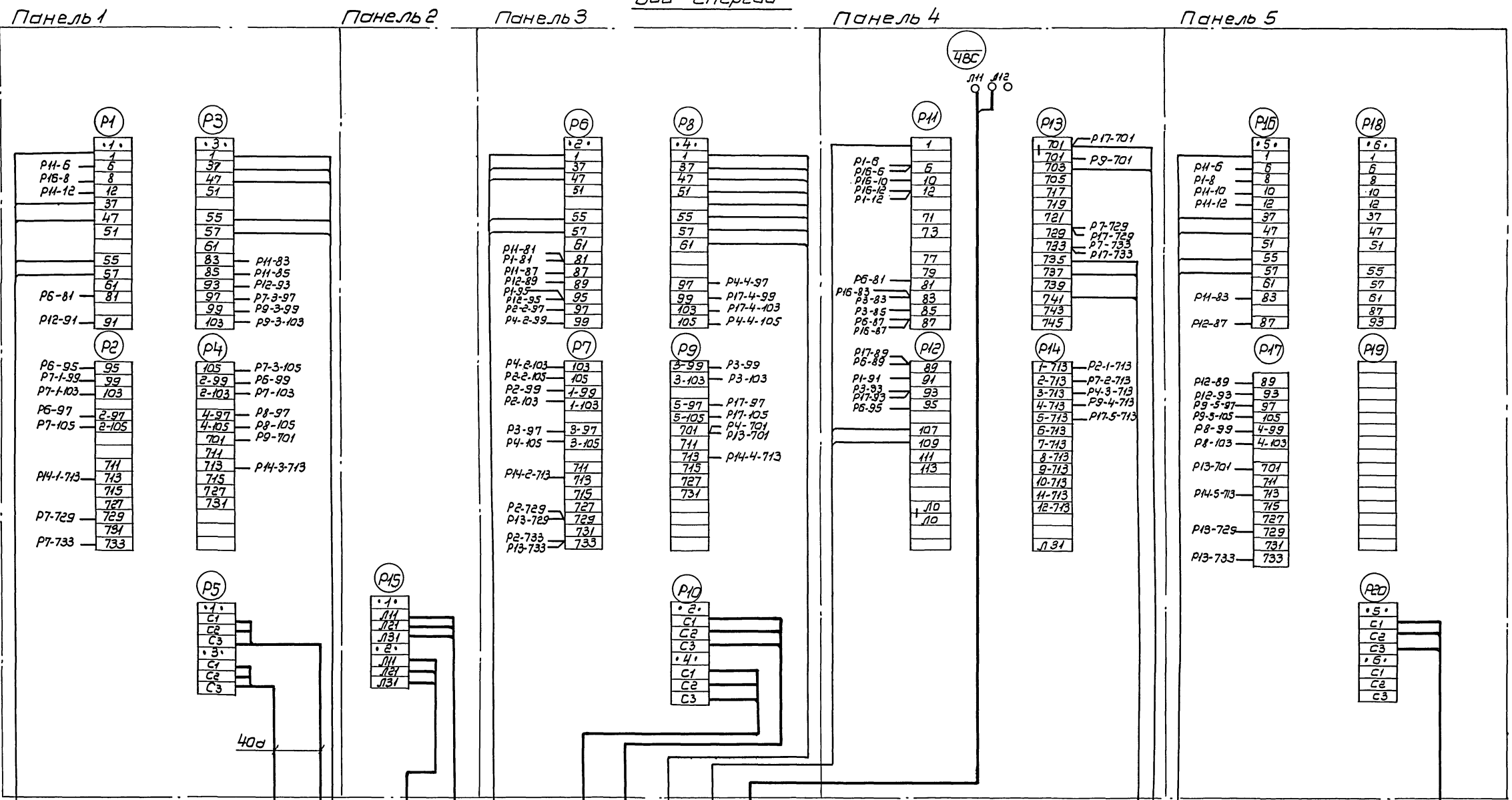
Приложение лист 31-28

Листы слейки

Министерство энергетики СССР
 ТРАЖИРИЗАЕКПРОЕКТ
 г. Москва
 Предварительный проект
 1972г.
 Вид секционные разводки.
 Цили стационные устройства, ц
 шкорова и др. аппаратура с
 панелью ПЧ-11.
 Лист
 31-37
 12173-12

Листы
 одред

Вид спереди



Титульный проект
901-Б-39
Альбом XII
Лист
ЭЛ-38
ЛНВ.Н

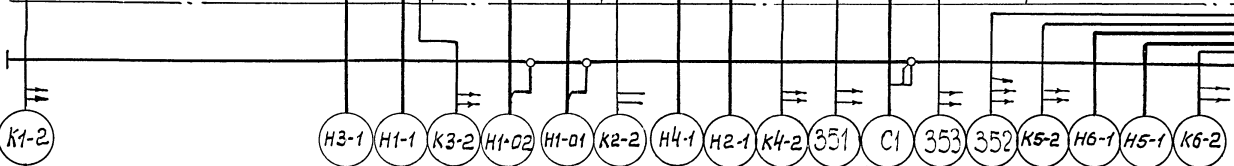
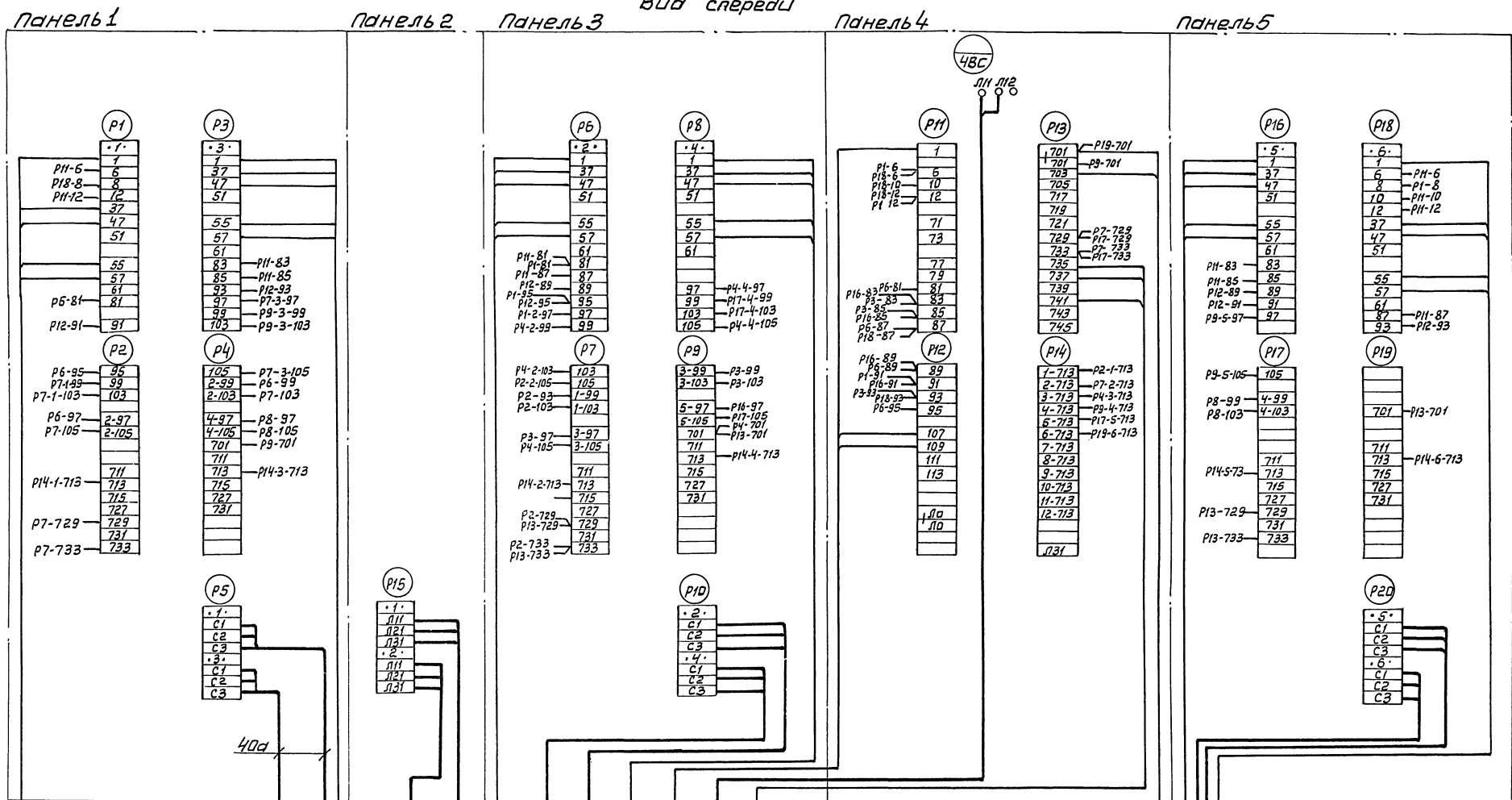
Имя, фамилия, инициалы
Должность
Подпись
Дата
Выпускная марка 1972г.

- К1-2 Кнопка 1К АКББЩб (17*2,5)
- НЗ-1 Двигатель 3 АЯЩб (13*10)
- Н1-1 Двигатель 1 АЯЩб (13*10)
- КЗ-2 Кнопка 3К АКББЩб (17*2,5)
- Н1-02 Источник питания 2 РВВГ (3*120+1*35)
- Н1-01 Источник питания 1 РВВГ (3*120+1*35)
- К2-2 Кнопка 2К АКББЩб (17*2,5)
- Н4-1 Двигатель 4 АЯЩб (13*10)
- Н2-1 Двигатель 2 АЯЩб (13*10)
- К4-2 Кнопка 4К АКББЩб (17*2,5)
- 351 Панель КШПб АКББГ (15*2,5) Щит с трансформатором (Щит освещения)
- 353 АКББЩб (14*2,5) Щит диспетчера
- 352 АКББГ (15*2,5) Панель КИПб Термометрич ТЯ
- К5-2 Кнопка 5К АКББЩб (17*2,5)
- Н5-1 Двигатель 5 АЯЩб (13*10)

Черная
Щит нулевой

Минмонтажэлектрострой СССР ТЯЖПРОМЭЛЕКТРОПРОЕКТ г. Москва 1972г.	Задание заводу-изготовителю на комплектные электро-технические устройства. 5 ^{ти} секционные вращирни. Щит станций управления, щиток шкафового исполнения с панелью автоматики. Схема межпанельных соединений.	Титульный проект 901-Б-39 Альбом XII Лист ЭЛ-38
---	--	--

Вид сверху



- Кнопка 1к
АКВБШШ (7х2,5)
- Двигатель 3
АЯШБ (3х10)
- Двигатель 1
АЯШБ (3х10)
- Кнопка 3к
АКВБШШ (7х2,5)
- Центральный пульт №2
АВВТ (3х120+1х35)
- Центральный пульт №1
АВВТ (3х120+1х35)
- Кнопка 2к
АКВБШШ (7х2,5)
- Двигатель 4
АЯШБ (3х10)
- Двигатель 2
АЯШБ (3х10)
- Кнопка 4к
АКВБШШ (7х2,5)
- Панель Куп'а
АКВБГ (3х2,5)
- Щит диспетчера
АКВБГ (3х2,5)
- Панель КИП
Термоматчик ТЯ
АКВБГ (3х2,5)
- Кнопка 5к
АКВБШШ (7х2,5)
- Двигатель 6
АЯШБ (3х10)
- Двигатель 5
АЯШБ (3х10)
- Кнопка 6к
АКВБШШ (7х2,5)

Минимонтажпроект сср ТЯХПРОМЭЛЕКТРОПРОЕКТ г. Москва 1972г.	Задание заводу-изготовителю на комплектование электро- технических устройств 679 секционные заводирнц. Щит станций управления щ Щитового исполнения с панелью автоматки. схема межпанельных соединений	Топовой проект 901-6-39 Албсом КМ Лист ЭЛ-39
---	--	---

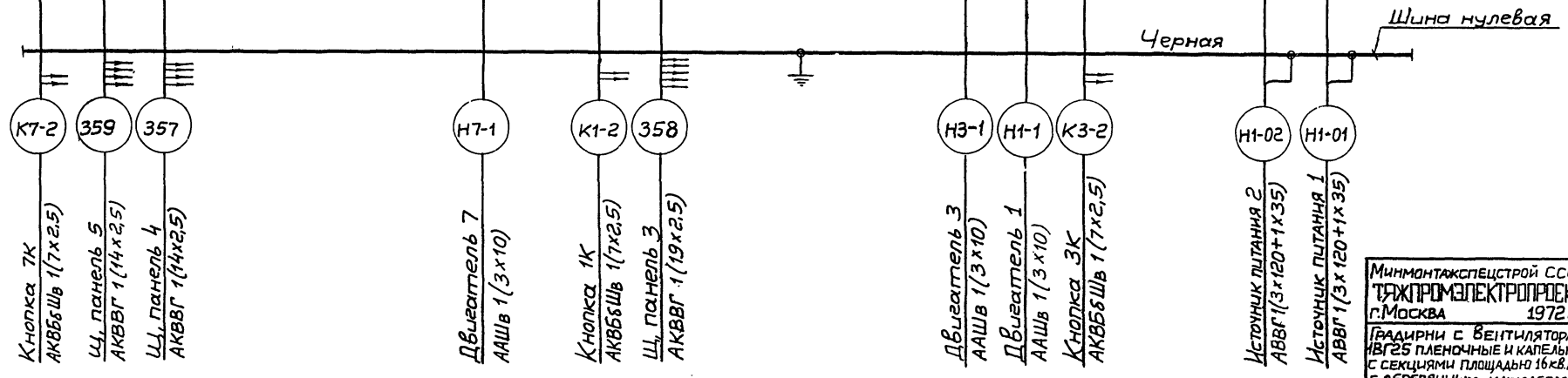
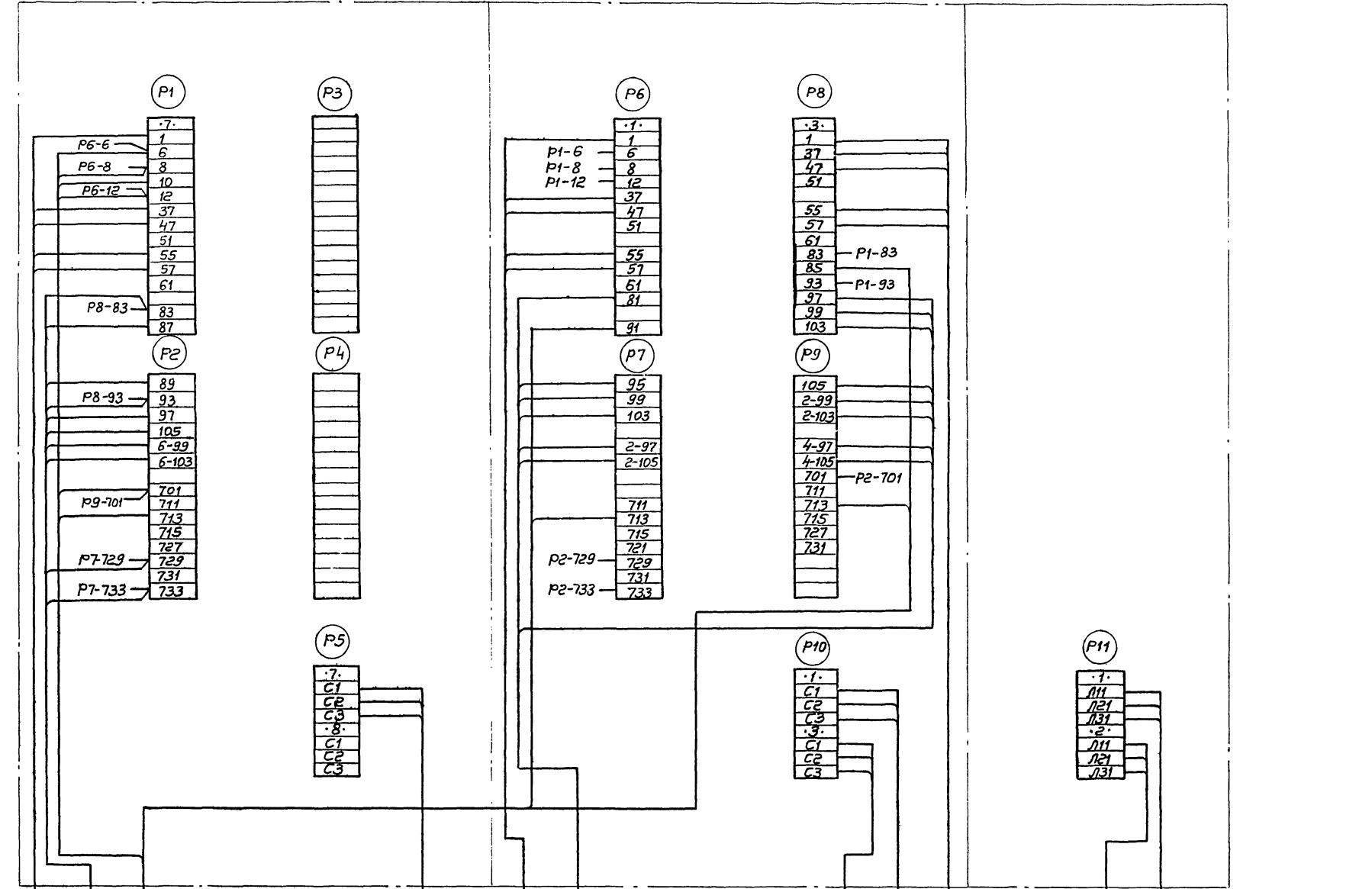
Топовой
проект
7-6-39
Албсом КМ
Лист
ЭЛ-39
Ч.В.К

Копия
Руководил
Выполнил
Дата выписка мет.
1972

Вид спереди
Панель 1

Панель 1а

Панель 2



Минимонтажспецстрой СССР ТЭЖПРОМЭЛЕКТРОПРОЕКТ г.Москва 1972г.	ЗАДАНИЕ ЗАВОДУ-ИЗГОТОВИТЕЛЮ НА КОМПЛЕКТНЫЕ ЭЛЕКТРОТЕХ- НИЧЕСКИЕ УСТРОЙСТВА ТРИ СЕКЦИОННЫЕ ГРАДИРНИ. ЩИТ СТАНЦИЙ УПРАВЛЕНИЯ, Щ. ЩИТОВОГО ИСПОЛНЕНИЯ С ПАНЕЛЬЮ АВТОМАТИКИ. СХЕМА МЕЖПАНЕЛЬНЫХ СОЕДИ- НЕНИЙ.	Типовой проект 901-6-39 Альбом XII Лист Эл-40
---	---	--

Исполнитель
Л. Б-39
Лист
ЭЛ-40
Число

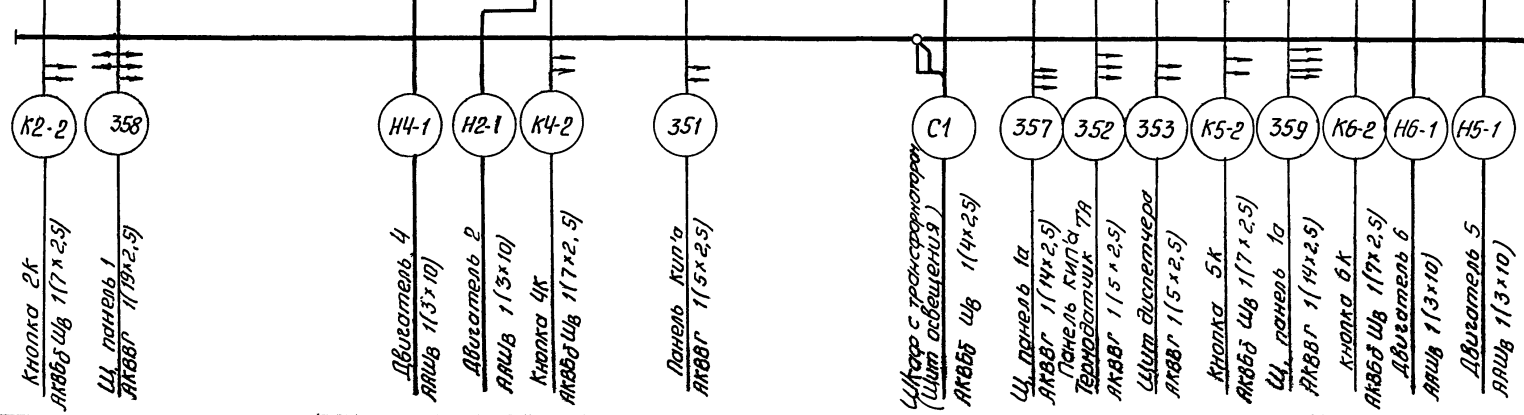
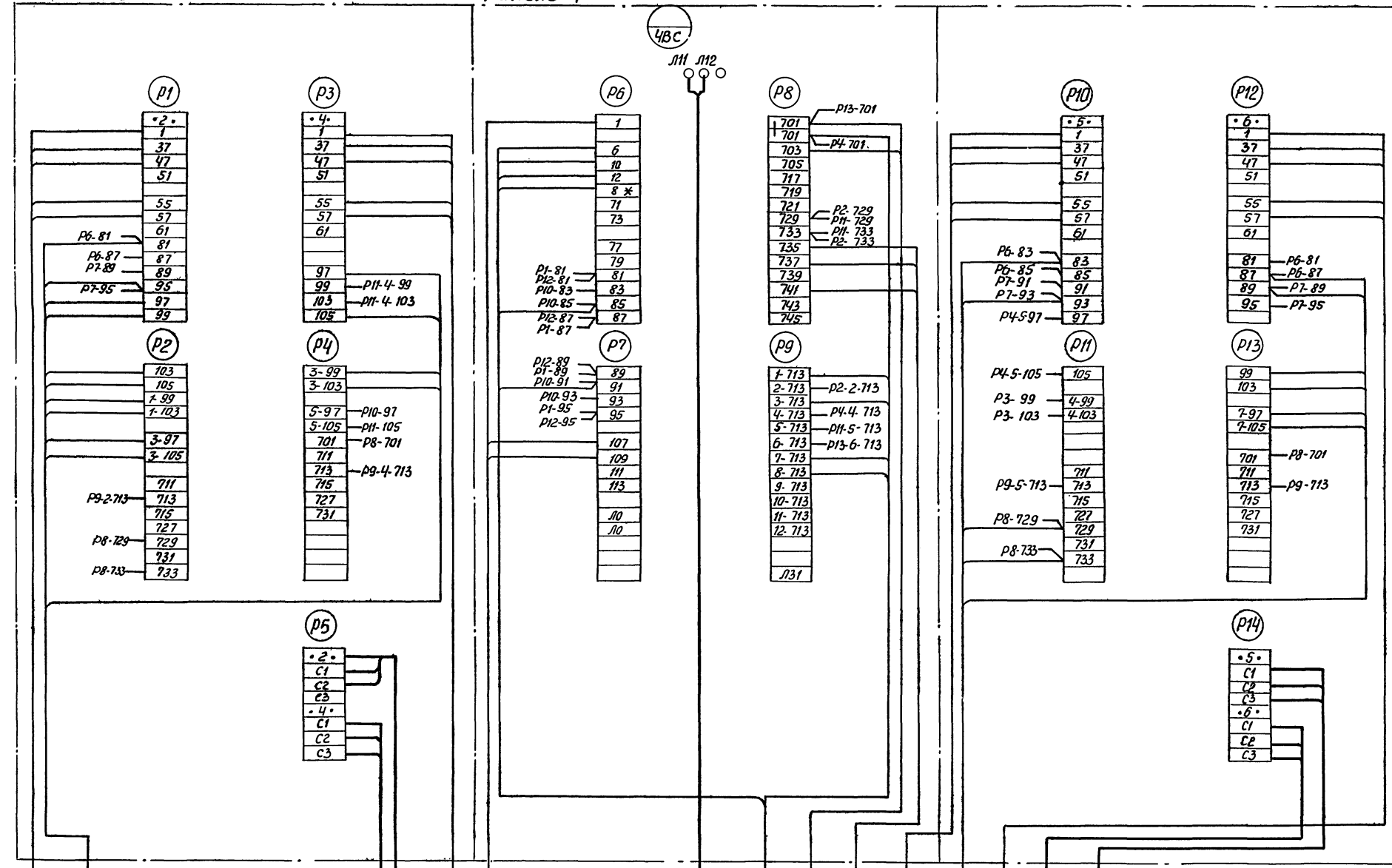
Исполнитель
Л. Б-39
Лист
ЭЛ-40
Число

Вид спереди

Панель 3

Панель 4

Панель 5



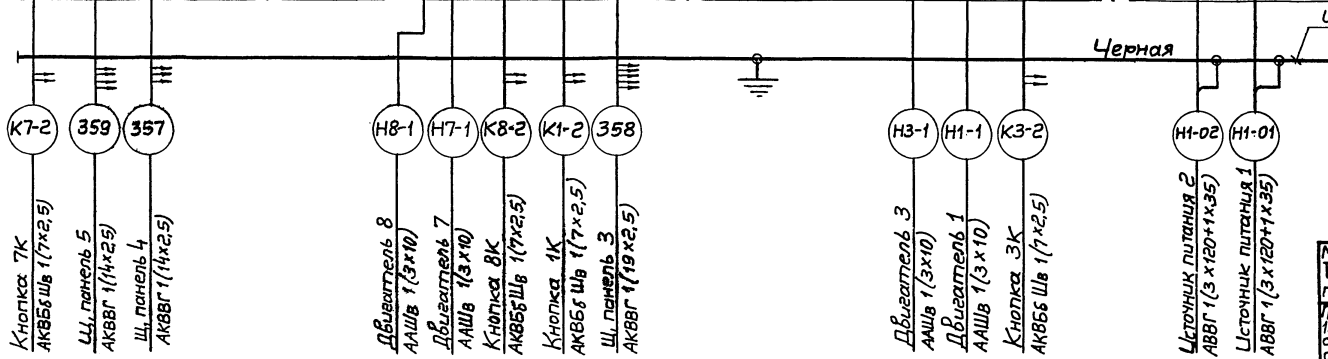
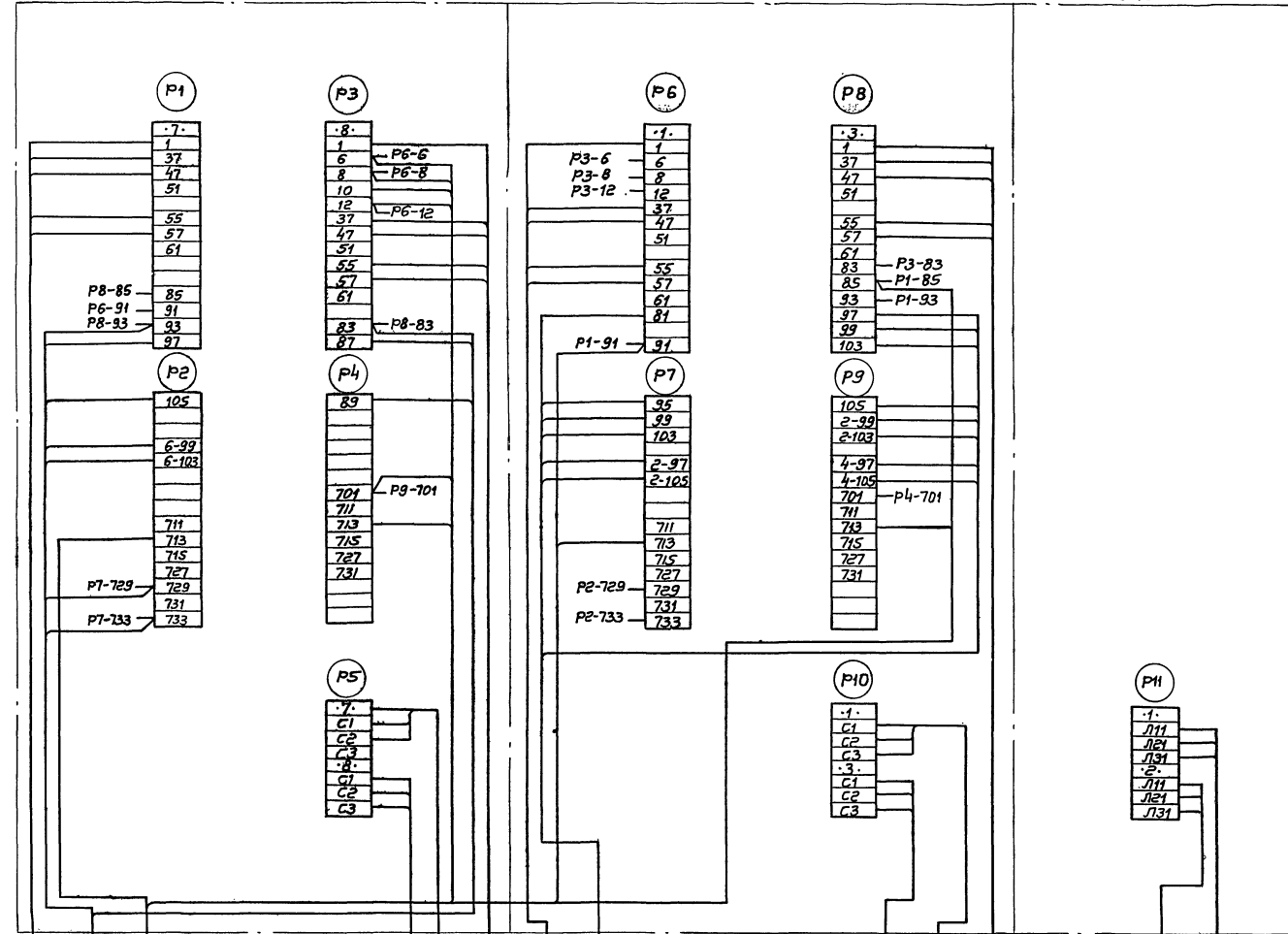
навод
10кв.м
7.6-39
в.ом XII
дет
Л-41
ч.в. №

Автоматизация
Контроль
Дата выпуска проекта
Контроль
Ступень
1972г.

Минмонтажспецстрой СССР ТЯЖПРОМЭЛЕКТРОПРОЕКТ г.Москва 1972г.	Задание заводу-изготовителю на комплектные электро-технические устройства. 7-8-е секционные градирни на станциях управления, Щ. Широкого исполнения с панелью автоматизации, Щ. панели 3-5. Схема межпанельных соединений.	Типовой проект Автом XII Лист ЭЛ-41
---	---	--

Вид спереди

Панель 1а Панель 1 Панель 2



- Кнопка 7К
АКВБ5 Шв 1(7х2,5)
- Щ. панель 5
АКВВГ 1(4х2,5)
- Щ. панель 4
АКВВГ 1(4х2,5)
- Двигатель 8
АШв 1(3х10)
- Двигатель 7
АШв 1(3х10)
- Кнопка 8К
АКВБ5 Шв 1(7х2,5)
- Кнопка 1К
АКВБ5 Шв 1(7х2,5)
- Щ. панель 3
АКВВГ 1(4х2,5)
- Двигатель 3
АШв 1(3х10)
- Двигатель 1
АШв 1(3х10)
- Кнопка 3К
АКВБ5 Шв 1(7х2,5)
- Источник питания 2
АВВГ 1(3х120+1х35)
- Источник питания 1
АВВГ 1(3х120+1х35)

Минмонтажэлектросеть СССР ТЯЖПРОМЭЛЕКТРОПРОЕКТ г. Москва 1972г.	Задание заводу-изготовителю на комплектные электротехнические устройства 874 секционные щитоварни, щит станций управления, щ. шкафов управления с панелью автоматики. 18Г25 планочные и кабельные с секциями площадью 16х6м с деревянным каркасом.	Любовь проект 901-6-39 Дальбом XII Лист ЭЛ-42
---	--	---

Типовой проект
901-6-39
Дальбом XII
Лист
ЭЛ-42
ИНВ. №

Т.п. инж. пр. Рохлин
Руководил Яковлев
Выполнил Физин
Дата. Выпуска черт. 1972г.

Ввод проекта
11-6-39
600 мм
лет
п-43
ЭЛ-43

Панель	Надпись	Обозначение по схеме	Место надписи	Текст надписи	Примечание
2	1	1BC	Табличка	Ввод №1 ≈ 380/220В	
	2	2BC	—	Секционный автомат	
	3	1BC	—	Ввод №2 ≈ 380/220В	
	4	2BC	—	резерв	

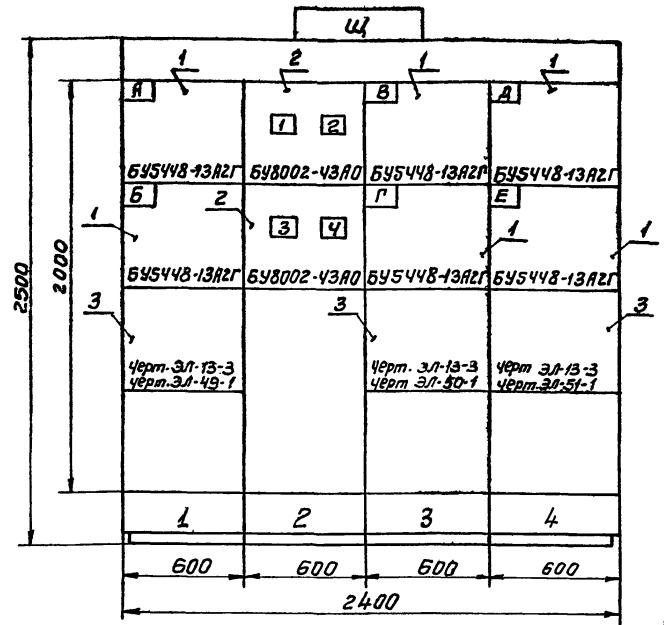
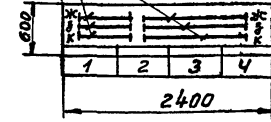
Минмонтажспецстрой СССР ТЯЖПРОМЭЛЕКТРОПРОЕКТ г. Москва 1972г.	Задание заводу-изготовителю на комплектные электро-технические устройства 574674 Секционные градири Щит станций управления щ, открытого исполнения без панели автоматики. Перечень надписей.	Типовой проект 901-6-39 Албдом Лист ЭЛ-43-1
---	--	---

Поз.	Панель	Обозн. по схеме	Наименование	Кол	Тип	Номин. дан-ные цепи	Данные по за-казу и допол-нительные техни-ческие данные	Приме-чание
1	1,3 4		Блок управления	6	Б45448-13А2Г	с 380 40 с 220	расчетчики комбинированные 50А, кратковременный ток 100А, напряжение 220В	
2	2		Блок ввода	2	Б48002-43А0	с 380 200 -	расчетчики комбинированные 18С - 200А 28С - 150А	
3	1,3 4		Блок управления	3	Чертеж лист ЭЛ-13-3			

Минмонтажспецстрой СССР ТЯЖПРОМЭЛЕКТРОПРОЕКТ г. Москва 1972г.	Задание заводу-изготовителю на комплектные электро-технические устройства 574674 Секционные градири Щит станций управления щ, открытого исполнения без панели автоматики. Тех-нические данные электрооборудования.	Типовой проект 901-6-39 Албдом Лист ЭЛ-43-2
---	--	---

Вид сверху
1:50

Шины силовые
≈ 380/220В



Таблица

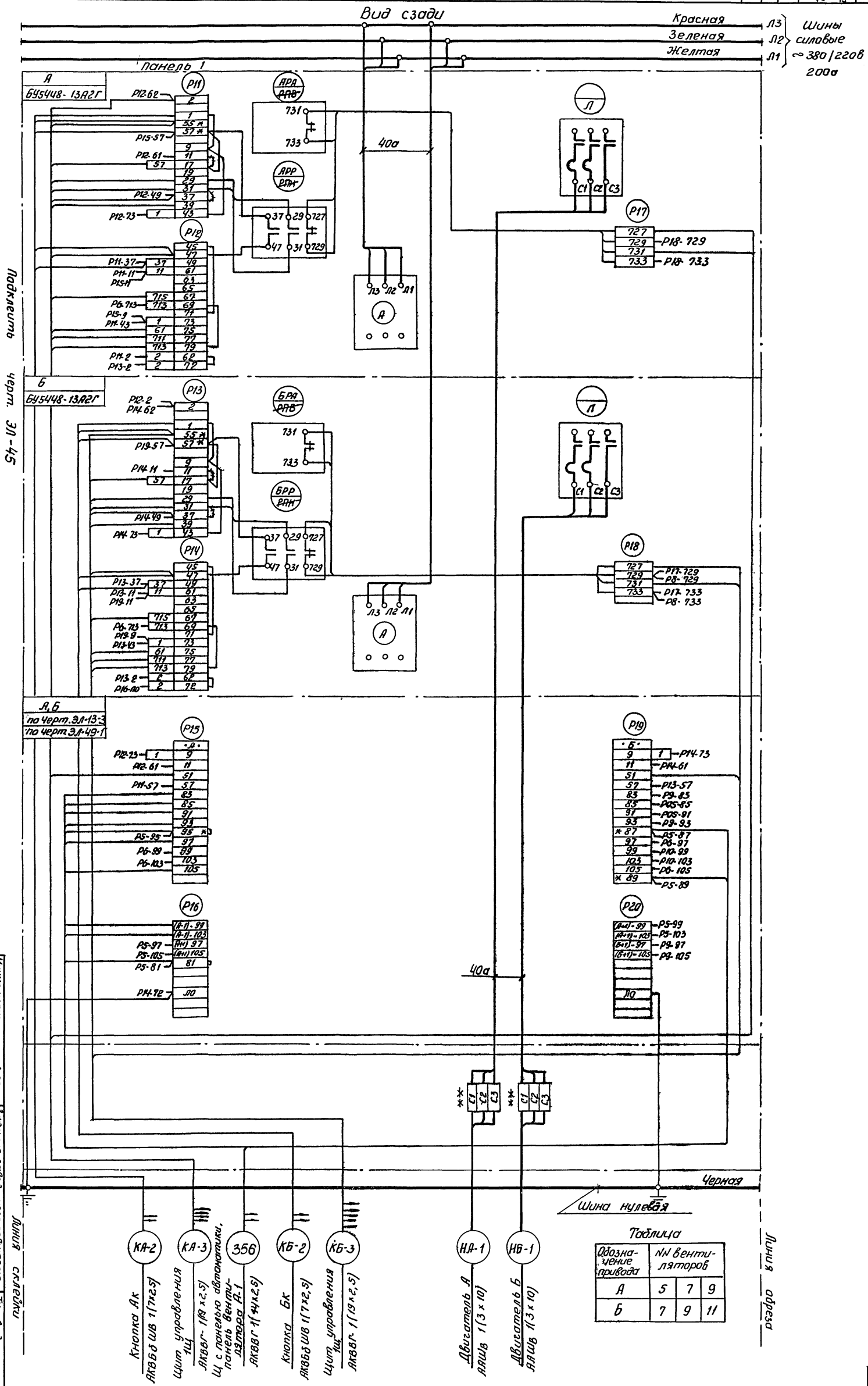
Обозначение привода	№№ Вентиляторов			
	1	2	3	4
А	5	7	9	
Б	7	9	11	
В	6	8	10	
Г	8	10	12	
Д	9	11		
Е	10	12		

Номер секции Надпись на нижнем обрамлении (Номера панели)	1			
	1	2	3	4
Надпись на верхнем обрамлении и на карнизе сзади щита	—	Ввод №1 ≈ 380/220В	—	—
Номера и наименование механизмов	1-я строка А-Вентилятор	2-я строка Б-Вентилятор	3-я строка В-Вентилятор	4-я строка Г-Вентилятор
Схемы, соединенный секции щита	—	резерв	—	—
Принципиальные схемы приводов	—	—	—	—

1. Технические данные электро-оборудования чертеж лист - ЭЛ-43-2
2. Перечень надписей чертеж лист - ЭЛ-43-1

Минмонтажспецстрой СССР ТЯЖПРОМЭЛЕКТРОПРОЕКТ г. Москва 1972г.	Задание заводу-изготовителю на комплектные электро-технические устройства 574674 Секционные градири Щит станций управления щ, открытого исполнения без панели автоматики. Перечень надписей.	Типовой проект 901-6-39 Албдом Лист ЭЛ-43-3
Минмонтажспецстрой СССР ТЯЖПРОМЭЛЕКТРОПРОЕКТ г. Москва 1972г.	Задание заводу-изготовителю на комплектные электро-технические устройства 574674 Секционные градири Щит станций управления щ, открытого исполнения без панели автоматики. Перечень надписей.	Типовой проект 901-6-39 Албдом Лист ЭЛ-43-4

Копировать
Выполнить
Дата выпуска
1972г



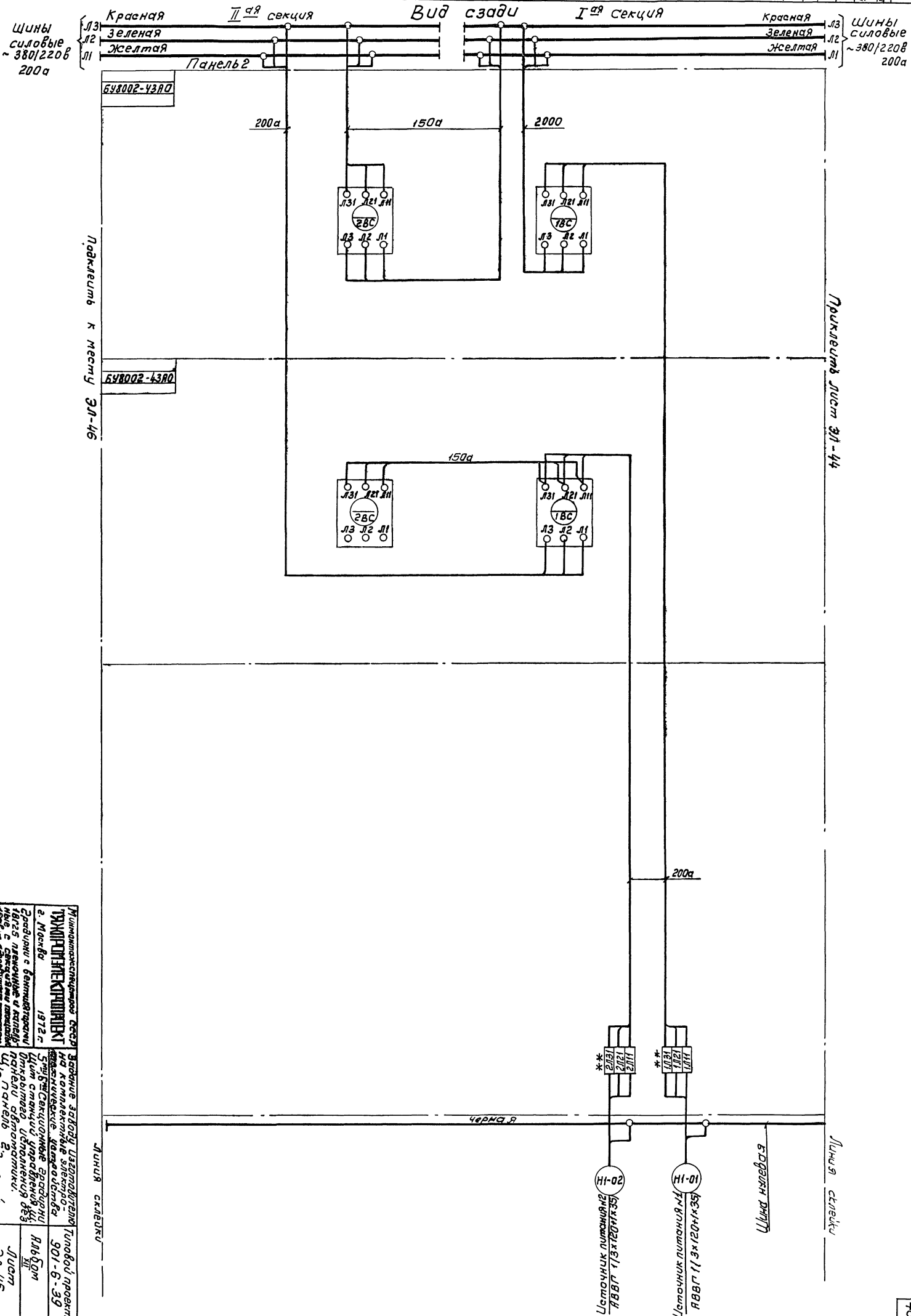
Исполнительский чертеж
ТЭЖПРОМЭЛЕКТРОПРОЕКТ
г. Москва
1972г.

Задание: заданы условия
по комплектации электро-
технического устройства
57676 спецификации заводской
Цилиндрный приводный Ц
открытого исполнения ФЭЗ
панели автоматизации
Ц, панели I. Схема соединительной
соединительной коробки

Литера отреза
Литера отреза
Литера отреза

Руководил	Жем	Канюкова
Выполнил	Ерина	Ерина
Дата выпуска	март 1972г.	

Исполнение
901-6-39
Удобно
лист
ЭЛ-45



Инженер-проектировщик В.Е.С.М. Удобен, завод №1, Уфа-Уралэлектромашинный завод №1, ул. Коммунистическая, г. Уфа, Республика Башкортостан.

ПРОЕКТИРОВЩИК
1972г.

Электрик с вышшим образованием
1972г. Специальность и квалификация: электротехник и монтажник электроснабжения и электротехнических работ.

Р.А.Б.М.
Лист
ЭЛ-45

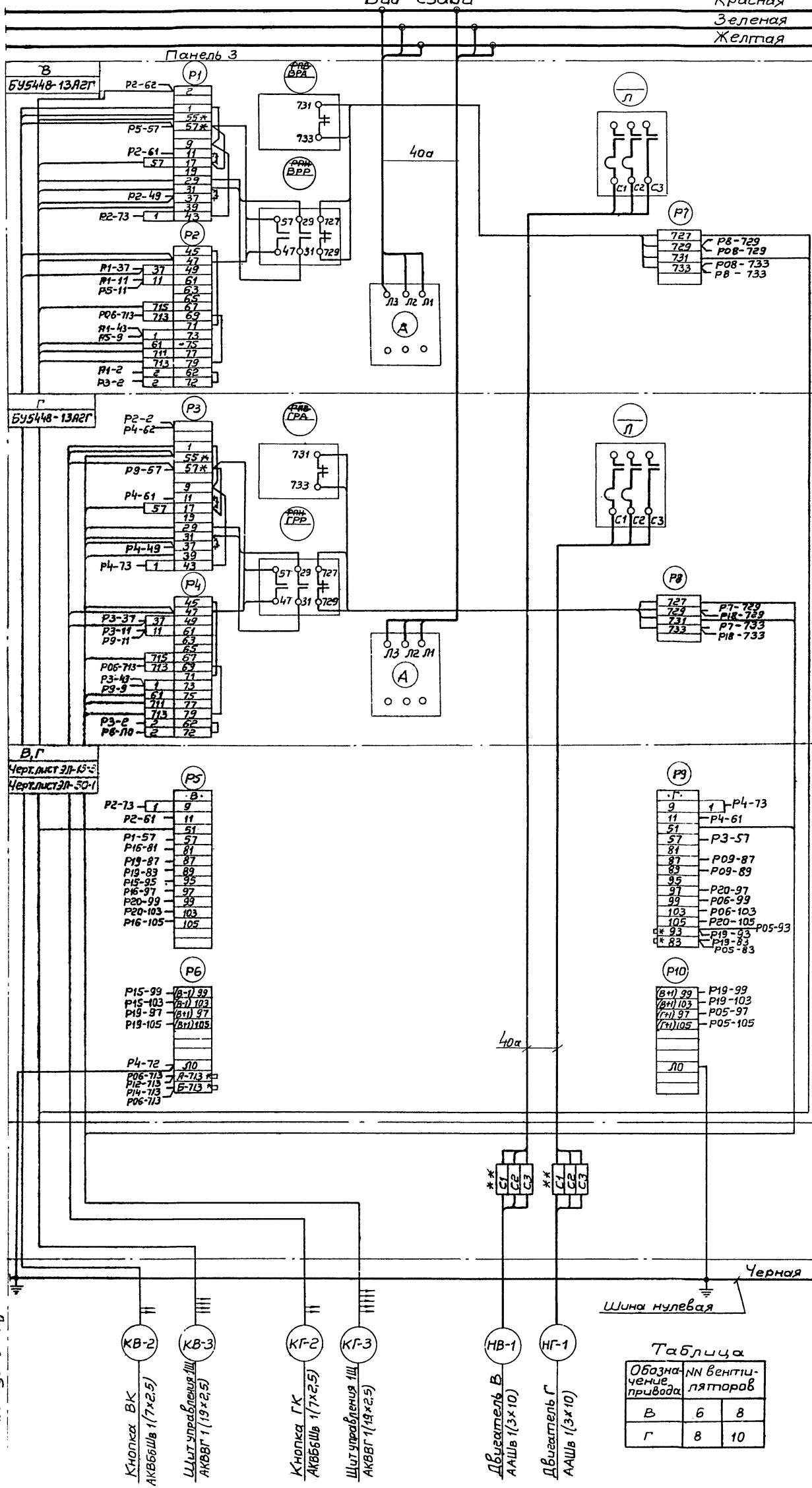
Вид сзади

Красная
 Зеленая
 Желтая

Л3 Шины си-
 Л2 ловые
 Л1 380/220в
 200а

Подключить лист 31-47, 31-48

Подключить лист 31-45



В
 БУ5448-13А2Г

Г
 БУ5448-13А2Г

В, Г
 Черт. лист 31-43
 Черт. лист 31-50-1

Панель 3

Панель 4

Панель 5

Таблица

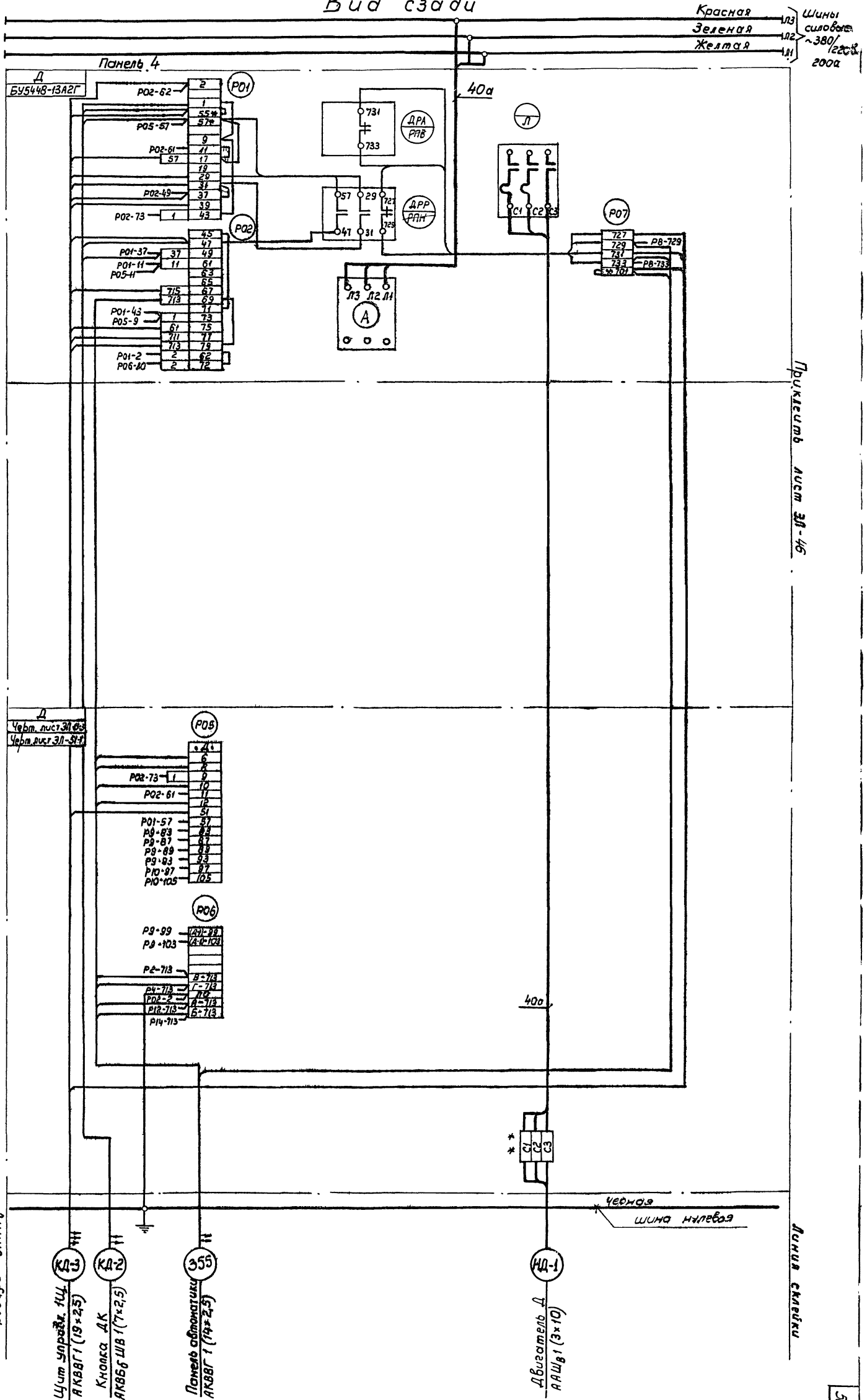
Обозначение привода	№ вентилятора
В	6
Г	8
	10

Мультиязычный проект
 ТРАЖДЕМАРЕКПРОРЕК
 г. Москва
 1972г.
 Задача: разработка электрической схемы управления вентиляторами с вентиляторами открытого исполнения без схемы соединений.

Линия обреза

Линия склейки

Вид сзади



Приклеить лист 31-46

Линия склейки

Минкомашгосспецстрой СССР
ТУМПОДРЕМКАПРОЕКТ
 2. Масштаб 1:1
 1972г
 Представлено в Минкомашгосспецстрой СССР
 18.02.72 г. на рассмотрение и утверждение
 Каювалова с 18.02.72 г. м. с.
 Фан
 дер. 18.02.72 г. м. с.
 Каювалова

Задание: разработка схемы на комплектующие завода "Тумподремкапроект" для замены элементов схемы в щите секционных трансформаторов.
 Щит секционных трансформаторов
 открытого исполнения дес. 100-100
 Ш. Панель 4. Схема соединений.

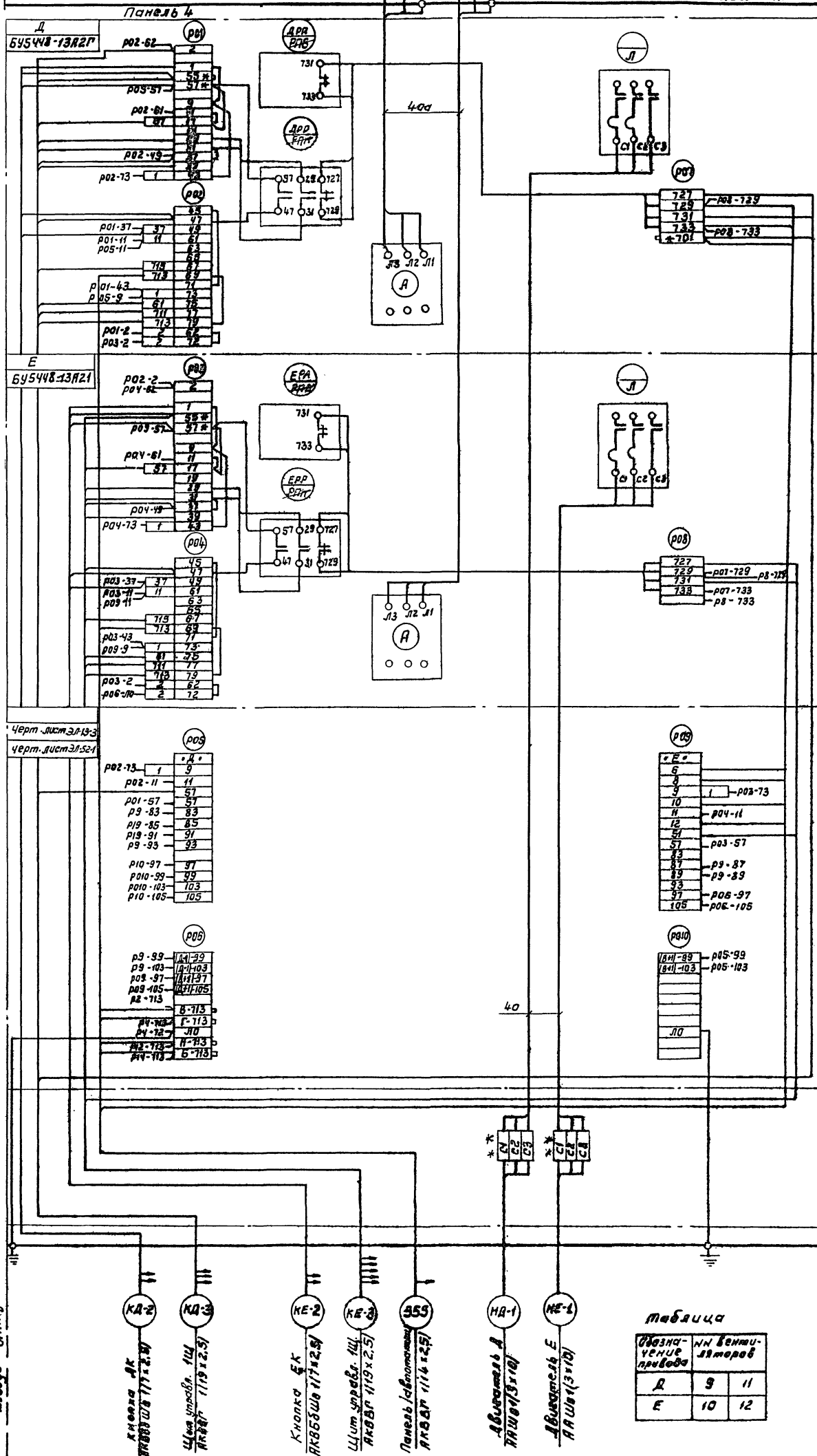
Лист
 31-47

Ст. инж. пр. *Ковалов* Дожлик
 Руководитель *Ковалов*
 Выполнил *Ерина*
 Дата выпуска март 1972г.

Лист № 31-48
 31-48
 01-9-31
 01-9-31
 01-9-31

Вид сзади

Красная Л3 Шины
 Зеленая Л2 силовые
 Желтая Л1 380/220В
 200А



Примечание лист 31-46

Черт. лист 31-33
 черт. лист 31-52

Таблица 1

Р02-73	1	9
Р02-11	11	11
Р01-57	57	57
Р3-83	83	83
Р19-85	85	85
Р19-91	91	91
Р9-95	95	95
Р10-97	97	97
Р10-99	99	99
Р10-103	103	103
Р10-105	105	105

Таблица 2

Р9-99	101-99
Р9-103	101-103
Р9-97	101-97
Р9-105	101-105
Р2-713	Б-713
Р4-713	Г-713
Р4-713	И-713
Р4-713	Б-713

Таблица 3

Р03-73	73
Р04-11	11
Р03-57	57
Р9-87	87
Р9-89	89
Р05-97	97
Р06-105	105

Таблица 4

Р05-99	101-99
Р05-103	101-103

Таблица

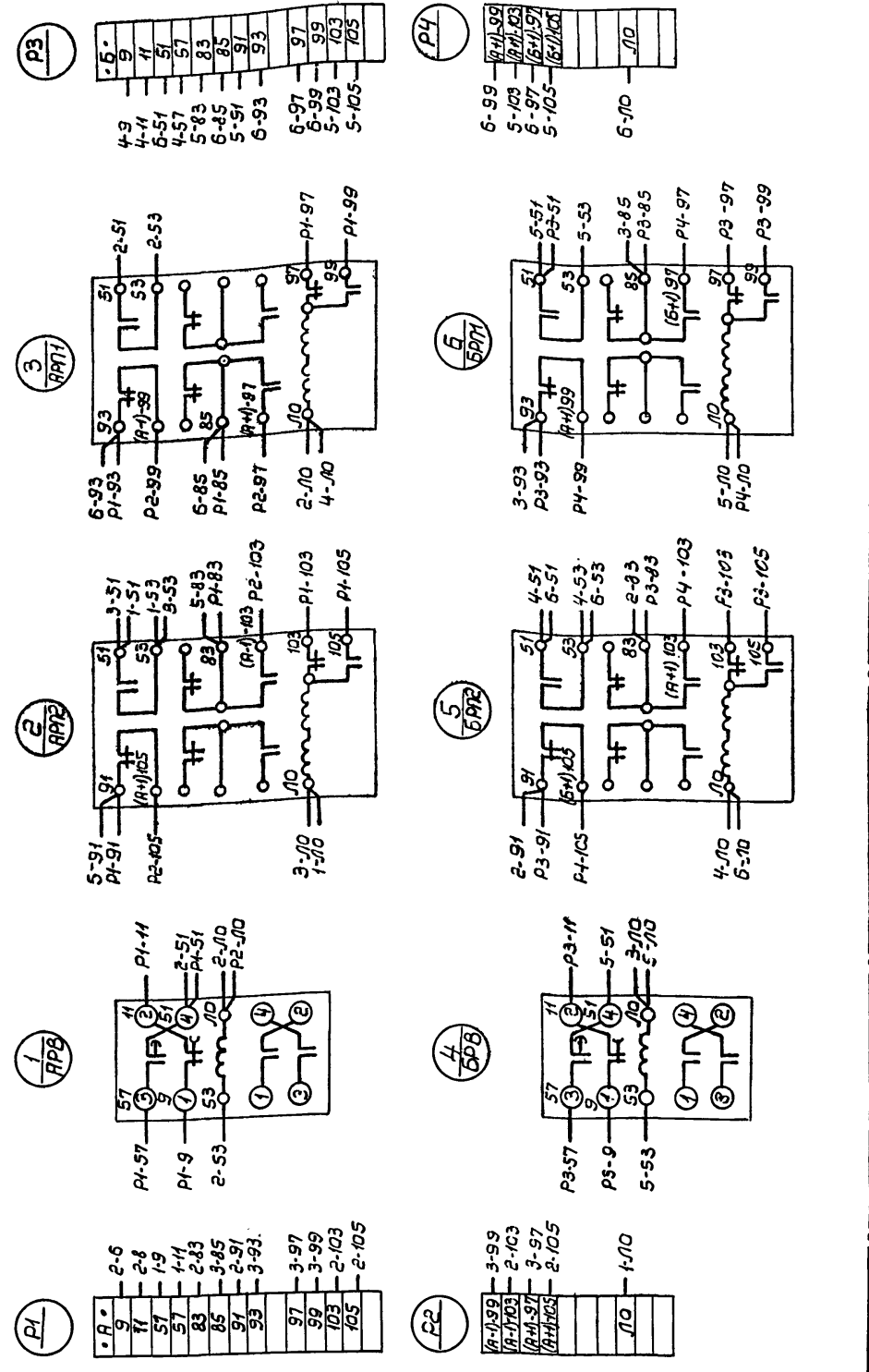
Возможные варианты	9	11
Варианты	10	12

Минимальная стоимость...
 1972г.
 31-48
 01-9-31
 01-9-31
 01-9-31

Лист 31-48

автор проекта
01-Б-39
Автом XII
ЛСТ
ЭЛ-49
А.В.Н

Вид сзади



Таблица

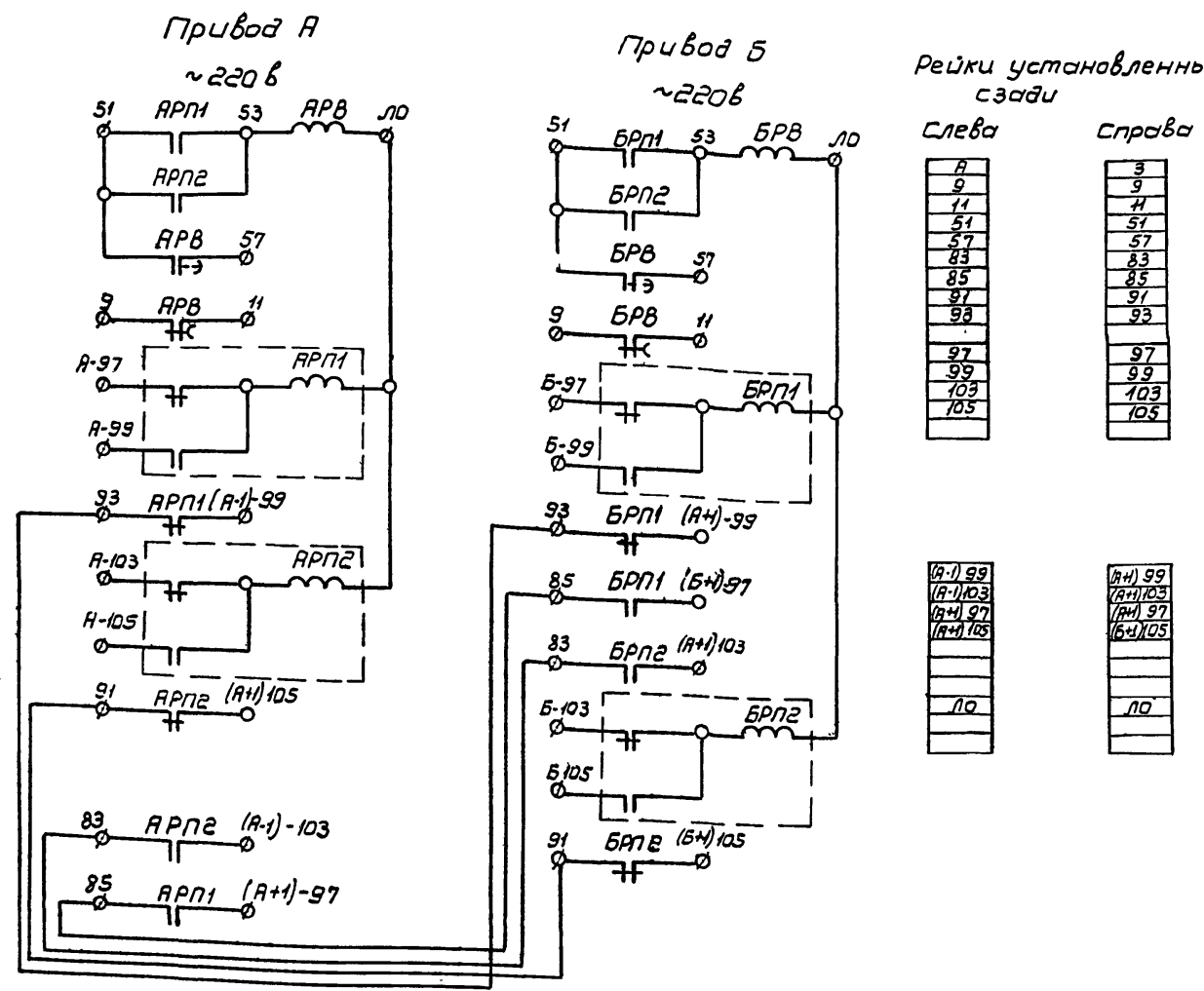
Обозначение привода	№№ вентиляторов			
	А	5	7	9
Б	7	9	11	

Минмонтажэлектрострой СССР
ТЯЖПРОМЭЛЕКТРОПРОЕКТ
 г. Москва 1972г.
 Градирни с вентиляторами 18ГЭС пленочные и кабельные с секциями площадью 16 кв.м с деревянным каркасом.

Задание заводу-изготовителю на комплектные электротехнические устройства.
 514Б/4 секционные градирни, щит станций управления, щит открытого исполнения без панели автоматики и щ. панель 1. блок управления.
 Схема соединений.

Типовой проект 901-Б-39
 Албам XII
 Лист ЭЛ-49-1

Исполнение
 Ручка
 Ручка
 Ручка
 Дата выпуска марка 1972г



Таблица

Обозначение привода	№№ вентиляторов		
А	5	7	9
Б	7	9	11

Рейки установленные сзади

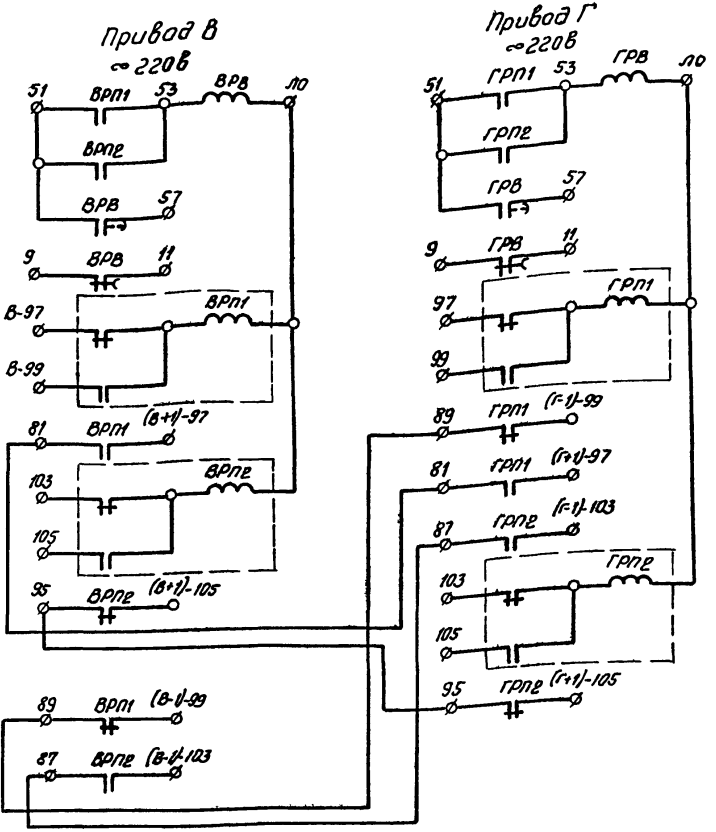
слева	справа
А	Э
9	9
11	11
51	51
57	57
83	83
85	85
97	97
99	99
103	103
105	105
(А+)-99	(А+)-99
(А+)-103	(А+)-103
(А+)-97	(А+)-97
(А+)-105	(А+)-105
110	110

Минмонтажэлектрострой СССР
ТЯЖПРОМЭЛЕКТРОПРОЕКТ
 г. Москва 1972г.
 Градирни с вентиляторами 18ГЭС пленочные и кабельные с секциями площадью 16 кв.м с деревянным каркасом.

Задание заводу-изготовителю на комплектные электротехнические устройства.
 514Б/4 секционные градирни, щит станций управления, щит открытого исполнения без панели автоматики и щ. панель 1. блок управления.
 Схема принципиальная. Схема соединений.

Типовой проект 901-Б-39
 Албам XII
 Лист ЭЛ-49
 12173-12 53

Титловый проект
901-6-39
Альбом XII
Лист
ЭЛ-50
Инв. №



Рейки, установленные
сзади

Слева

• 8 •
9
11
51
57
81
87
89
95
97
99
103
105

Справа

• 8 •
9
11
51
57
81
87
89
95
97
99
103
105

(6-1)-99
(6-1)-103
(6-1)-97
(6-1)-105
110

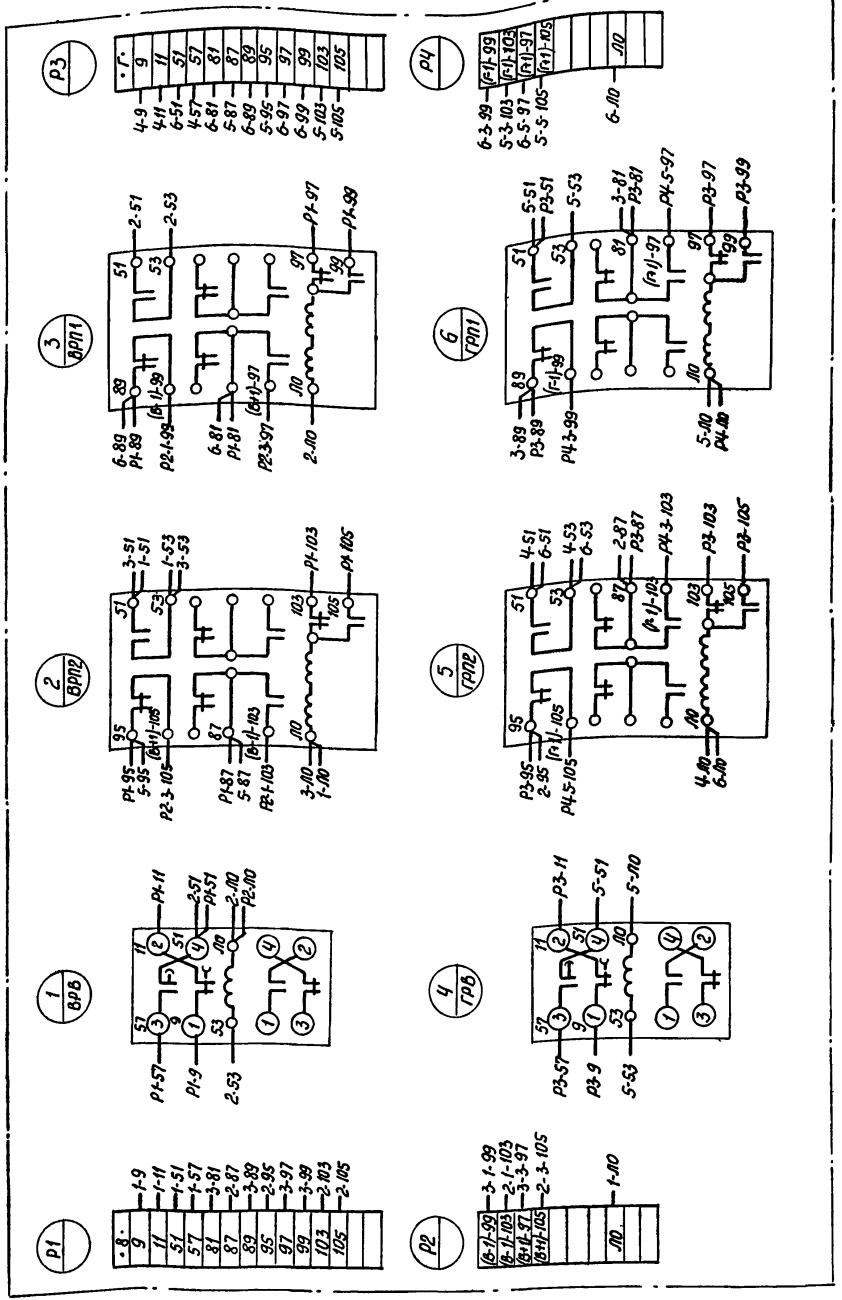
(1-1)-99
(1-1)-103
(1-1)-97
(1-1)-105
110

Обозначение привода	№ вентилей таров		
В	6	8	10
Г	8	10	12

Исполнитель
Инженер
Конькова
Савина
1978г.

Минмонтажспецстрой СССР ТЯЖПРОМЭЛЕКТРОПРОЕКТ г. Москва 1978г. Градиры с вентилляторами 18725 пленочные и капельные с секциями площадью 16 кв. м с деревянным каркасом.	Задание заводу-изготовителю на комплектные электротехнические устройства. 57х67х секционные градиры. Щит станций управления Щ. Открытого исполнения дез. панели автоматики, Щ. панель Э. Блок управления. Схема принципиальная.	Типовой проект 901-6-39
		Альбом XII
		Лист ЭЛ-50-1

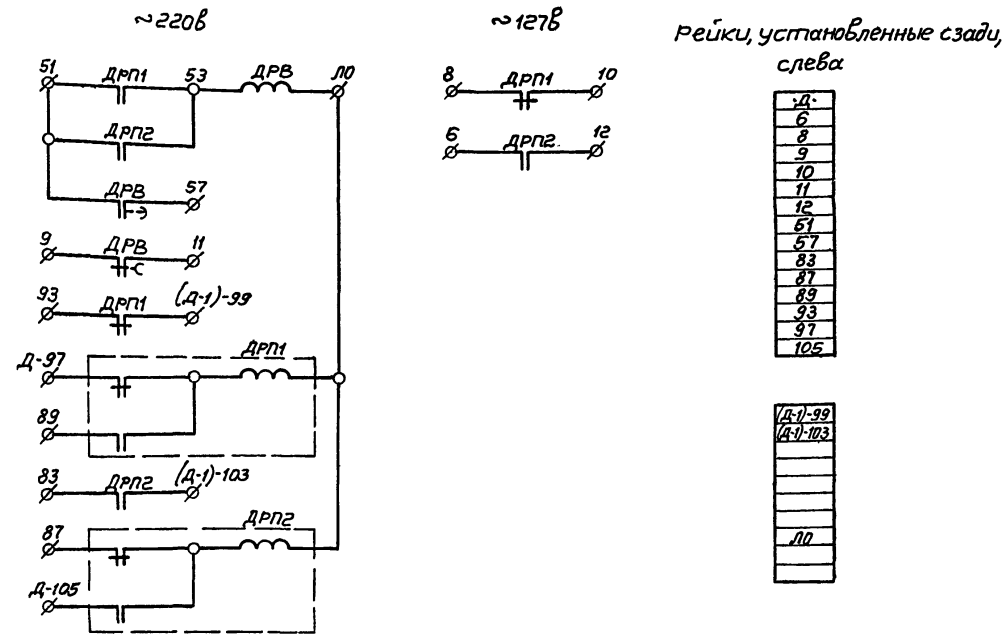
Обозначение привода	№ вентилей таров		
В	6	8	10
Г	8	10	12



Минмонтажспецстрой СССР ТЯЖПРОМЭЛЕКТРОПРОЕКТ г. Москва 1978г. Градиры с вентилляторами 18725 пленочные и капельные с секциями площадью 16 кв. м с деревянным каркасом.	Задание заводу-изготовителю на комплектные электротехнические устройства. 57х67х секционные градиры. Щит станций управления Щ. Открытого исполнения дез. панели автоматики, Щ. панель Э. Блок управления, схема соединений.	Типовой проект 901-6-39
		Альбом XII
		Лист ЭЛ-50-2
Минмонтажспецстрой СССР ТЯЖПРОМЭЛЕКТРОПРОЕКТ г. Москва 1978г. Градиры с вентилляторами 18725 пленочные и капельные с секциями площадью 16 кв. м с деревянным каркасом.	Задание заводу-изготовителю на комплектные электротехнические устройства. 57х67х секционные градиры. Щит станций управления Щ. Открытого исполнения дез. панели автоматики, Щ. панель Э. Блок управления, схема соединений.	Типовой проект 901-6-39
		Альбом XII
		Лист ЭЛ-50

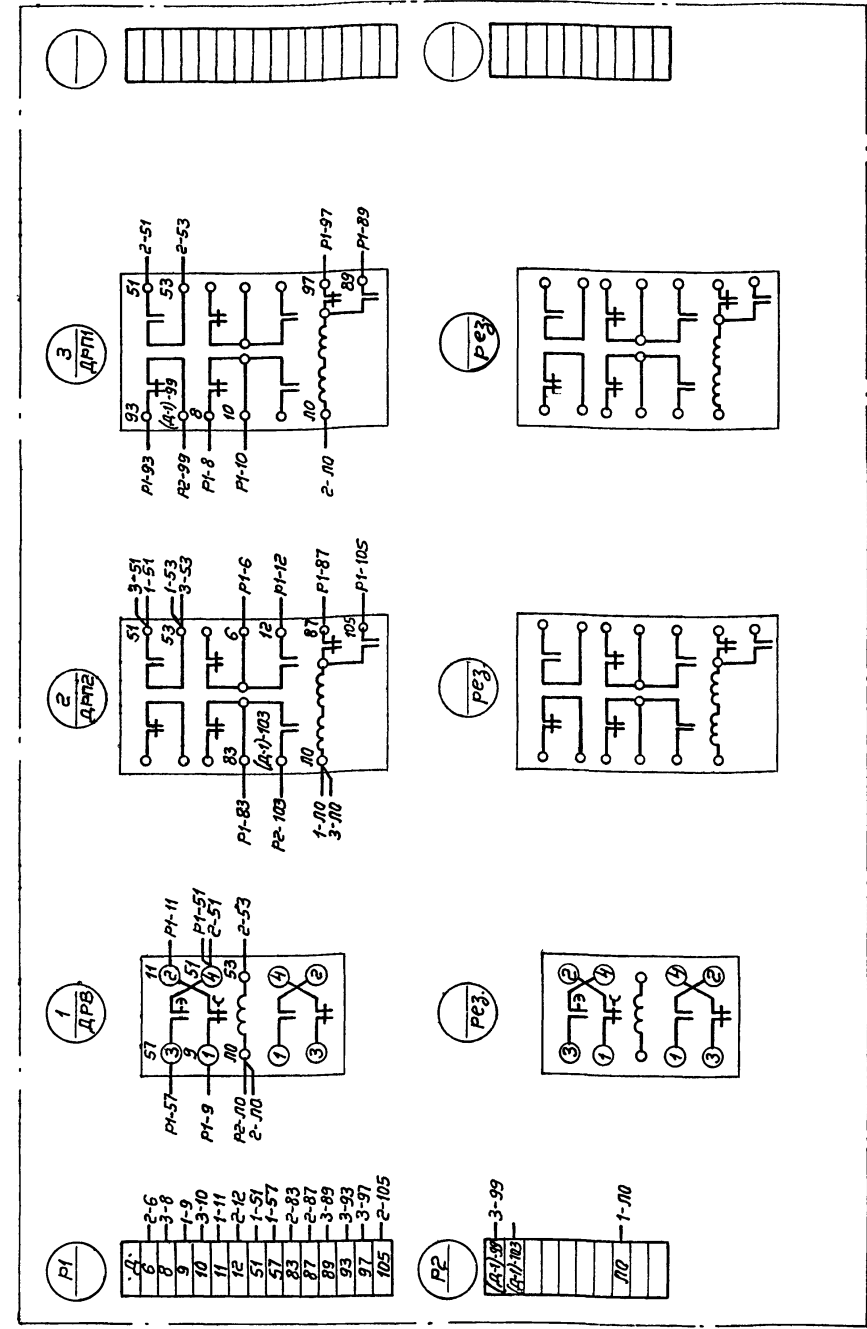
бой проект
1-6-39
том XII
лист
1-51
инв. №

Привод Д



Рейки, установленные сзади, слева

- ДРП1
- 6
- 8
- 9
- 10
- 11
- 12
- 51
- 57
- 83
- 87
- 89
- 93
- 97
- 105
- ДРП2
- ДРВ
- 10



Руководил
Выполнил
Дата выпуска

Климовалова
Савицкий
Савицкий
1972г.

Минмонтажспецстрой СССР ТЯЖПРОМЭЛЕКТРОПРОЕКТ г.Москва 1972г.	Задание заводу-изготовителю на комплектные электро-технические устройства. 5-я секционные градири. Щит станций управления щ, открытого исполнения без панели автоматки. Щ, панель 4. Блок управления. Схема принципиальная.	Типовой проект 901-6-39 Альбом XII Лист ЭЛ-51-1
---	---	--

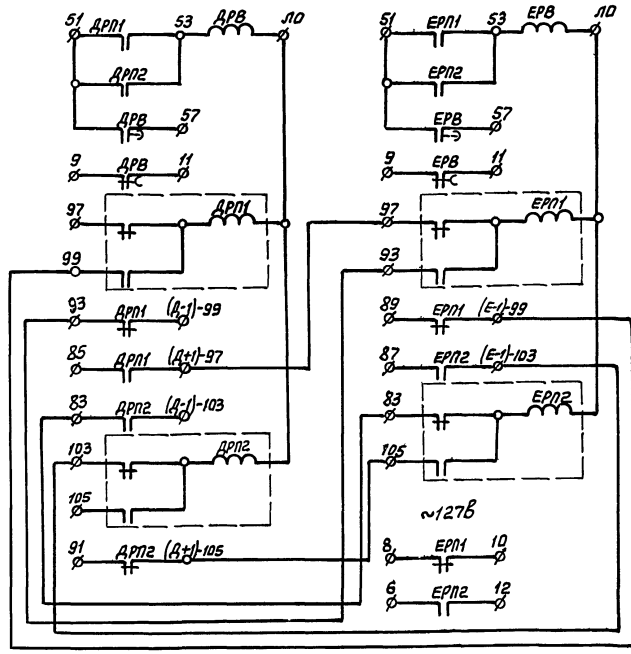
Минмонтажспецстрой СССР ТЯЖПРОМЭЛЕКТРОПРОЕКТ г.Москва 1972г.	Задание заводу-изготовителю на комплектные электро-технические устройства. 5-я секционные градири. Щит станций управления щ, открытого исполнения без панели автоматки. Щ, панель 4. Блок управления. Схема соединений.	Типовой проект 901-6-39 Альбом XII Лист ЭЛ-51-2
Минмонтажспецстрой СССР ТЯЖПРОМЭЛЕКТРОПРОЕКТ г.Москва 1972г.	Задание заводу-изготовителю на комплектные электро-технические устройства. 5-я секционные градири. Щит станций управления щ, открытого исполнения без панели автоматки. Щ, панель 4. Блок управления. Схема принципиальная. Схема соединений.	Типовой проект 901-6-39 Альбом XII Лист ЭЛ-51

Любой проект
901-6-39
Альбом XII
Лист
ЭЛ-52
ИВБ.НЭ

Привод Д ~220В

Привод Е ~220В

Рейки, установленные сзади



Слева		Справа	
А	В	В	В
7	8	6	6
9	9	8	8
11	10	10	10
17	11	11	11
31	12	12	12
57	57	57	57
83	83	83	83
85	87	87	87
91	89	89	89
93	87	87	87
97	93	93	93
105	105	105	105
105			
105			
105			
105			
105			
105			

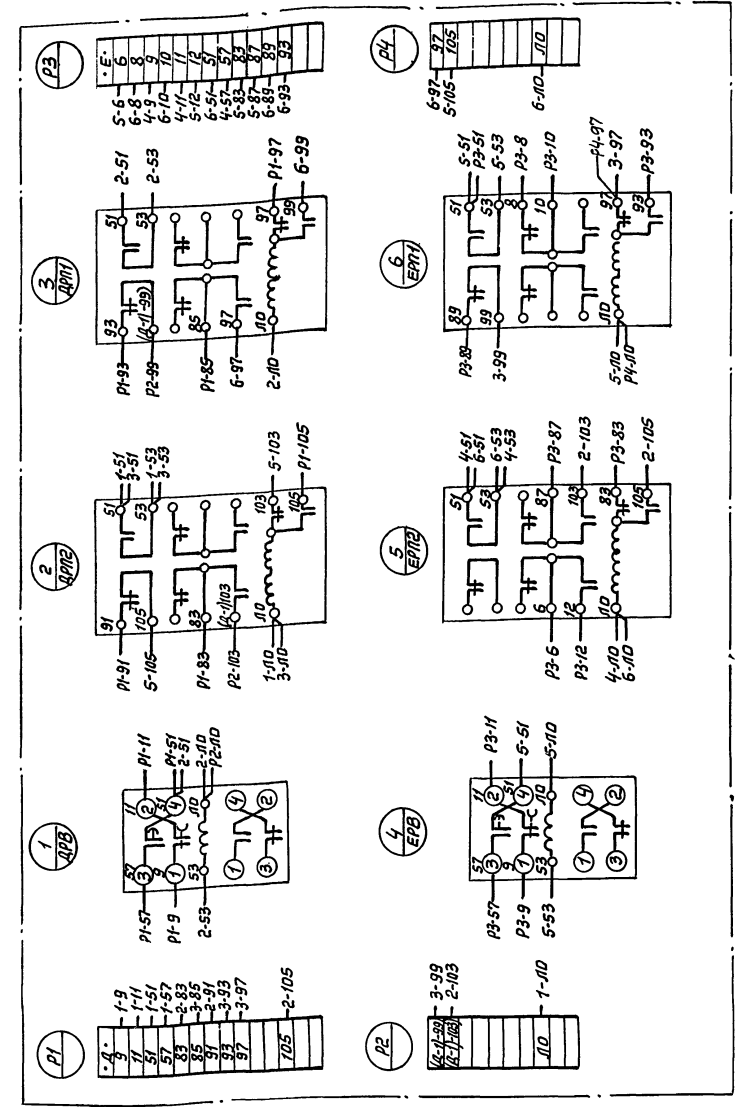
Таблица

Обозначение	Вентилятор	Вентилятор
Д	9	11
Е	10	12

Минмонтажспецстрой СССР г. Москва 1972г.	Задание заводу-изготовителю на комплектные электро-технические устройства 6Э секционные градири, Цит станций управления Цз 18Г25, пленочные и капельные с секциями площадью 16кв.м с деревянным каркасом Цит панели автоматик. Цит панель управления Схема принципиальная	Типовой проект 901-6-39 Альбом XII Лист ЭЛ-52-1
--	---	---

Цинцинштейн
Раклин
Конькова
Ерлина
1972г.

Вид сзади

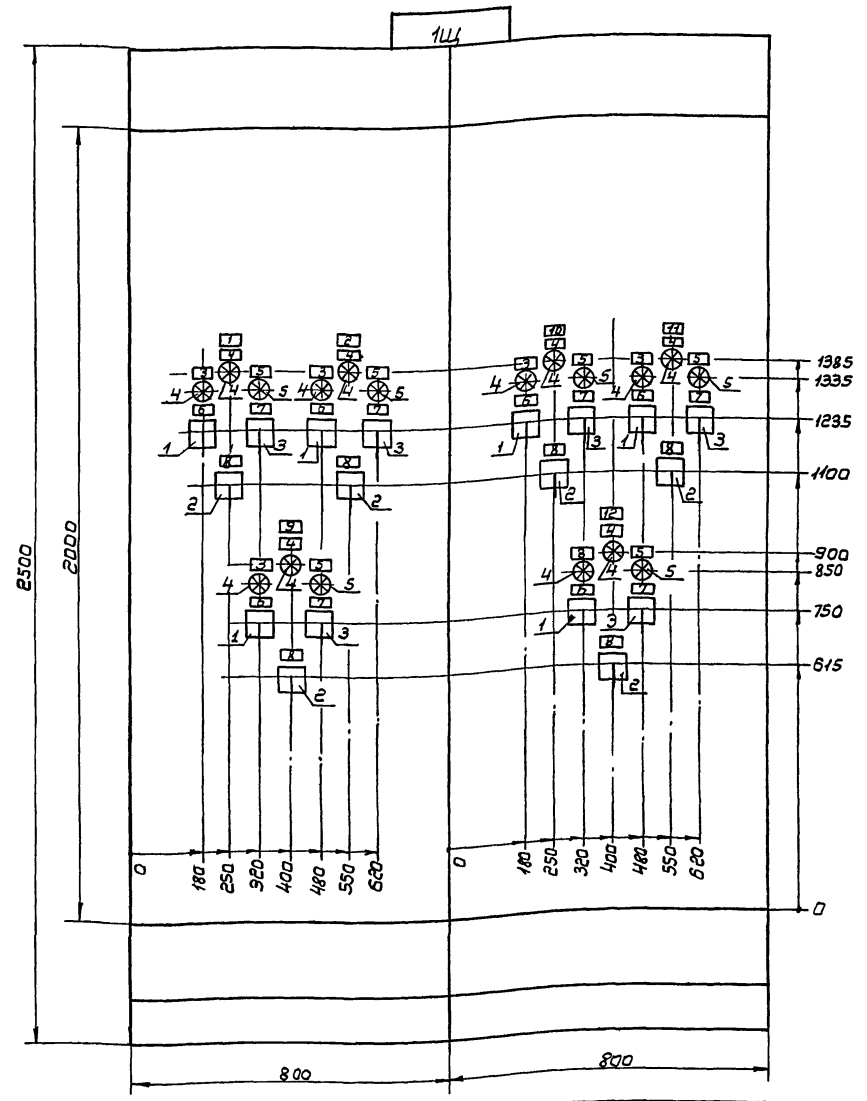


Таблица

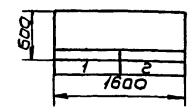
Обозначение	Вентилятор	Вентилятор
Д	9	11
Е	10	12

Минмонтажспецстрой СССР г. Москва 1972г.	Задание заводу-изготовителю на комплектные электро-технические устройства 6Э секционные градири, Цит станций управления Цз 18Г25, пленочные и капельные с секциями площадью 16кв.м с деревянным каркасом Цит панели автоматик. Цит панель управления Схема принципиальная	Типовой проект 901-6-39 Альбом XII Лист ЭЛ-52-2
Минмонтажспецстрой СССР г. Москва 1972г.	Задание заводу-изготовителю на комплектные электро-технические устройства 6Э секционные градири, Цит станций управления Цз 18Г25, пленочные и капельные с секциями площадью 16кв.м с деревянным каркасом Цит панели автоматик. Цит панель управления Схема принципиальная	Типовой проект 901-6-39 Альбом XII Лист ЭЛ-52

Проект
-6-39
Том XII
т
-53
№2



Вид сверху
M1:50



1. Технические данные электро-оборудования - черт. лист ЭЛ-54-2
2. Перечень надписей - черт. лист ЭЛ-54-1

Номер секции	1	2
Надписи на нижнем обрамлении (номера панелей)		
Надписи на верхнем обрамлении и на карнизе сзади щита (Номера и наименования механизмов.)	1- вентилятор	4- вентилятор
1-я строка	2- вентилятор	5- вентилятор
2-я строка	3- вентилятор	6- вентилятор
3-я строка		
4-я строка		
Схемы соединений секций щита.	Черт. лист ЭЛ-55	Черт. лист ЭЛ-56
Принципиальные схемы привода.		

Минмонтажспецстрой СССР ТЯЖПРОМЭЛЕКТРОПРОЕКТ г. Москва	1972г.	Задание заказчику-изготовителю на комплектные электро-технические устройства. 5-я БТИ секционные градири.	Типовой проект 901-6-39
Градири с вентиляторными 18x25 пленочные и ко-пелные с секциями площадью 16 кв.м. с передвижным каркасом		Щит управления 1Щ, открытого исполнения без автоматики.	Албдом XII
		Общий вид	Лист ЭЛ-53

Каналаева
Фруна
1972г.

Типовой проект
901-6-39
Альбом XII
Лист
ЭЛ-54
Инв. №

№ панели	№ таблички	Обозначение по схеме	Место надписи	Текст надписи	Примечание
1	1	—	Табличка	1-Вентилятор	
	2	—	—	2-Вентилятор	
1,2	3	1+6ЛВ	—	Пуск	
	4	1+6ЛН	—	Реверс	
	5	1+6ЛЯ	—	Аварийное отключение	
	6	1+6ИУ	—	Избиратель управления	
	—	—	На ключе	Автомат-дистанц.-0-местное	
	7	1+6ИР	Табличка	Избиратель режима	
	—	—	На ключе	Назад-0-Вперед	
	8	1+6КУ	Табличка	Ключ управления	
—	—	На ключе	Отключить-0-Включить		
1	9	—	Табличка	3-Вентилятор	
2	10	—	—	4-Вентилятор	
	11	—	—	5-Вентилятор	
	12	—	—	6-Вентилятор	

№ панели	№ таблички	Обозначение по схеме	Наименование	Кол-во	Тип	Номинальные данные цепи			Данные по заказу и дополнительные технические данные	Примечание
						Главной	Упр.	У.В.		
1	1,2	1+6ИУ	Переключатель универсальный	6	УП5313 ф227	—	—	—	С револьверной рукояткой	Толщина панели 5мм.
2	1,2	1+6КУ	Переключатель универсальный	6	УП5313 Я54	—	—	—	С револьверной рукояткой	—
3	1,2	1+6ИР	Переключатель универсальный	6	УП5312 С71	—	—	—	С револьверной рукояткой	—
4	1,2	1ЛВ 1+6ЛН	Лампа сигнальная	12	ЛС-53	—	—	220	Красный колпачок	
5	1,2	1+6ЛЯ	Лампа сигнальная	6	ЛС-53	—	—	220	Желтый колпачок	

Исполн. гл. инж. Диманштейн Р.И.
Инж. проекта Рохлин
Руководил Соловьев
Выполнил Соловьев
Дата выпуска март 1972г.

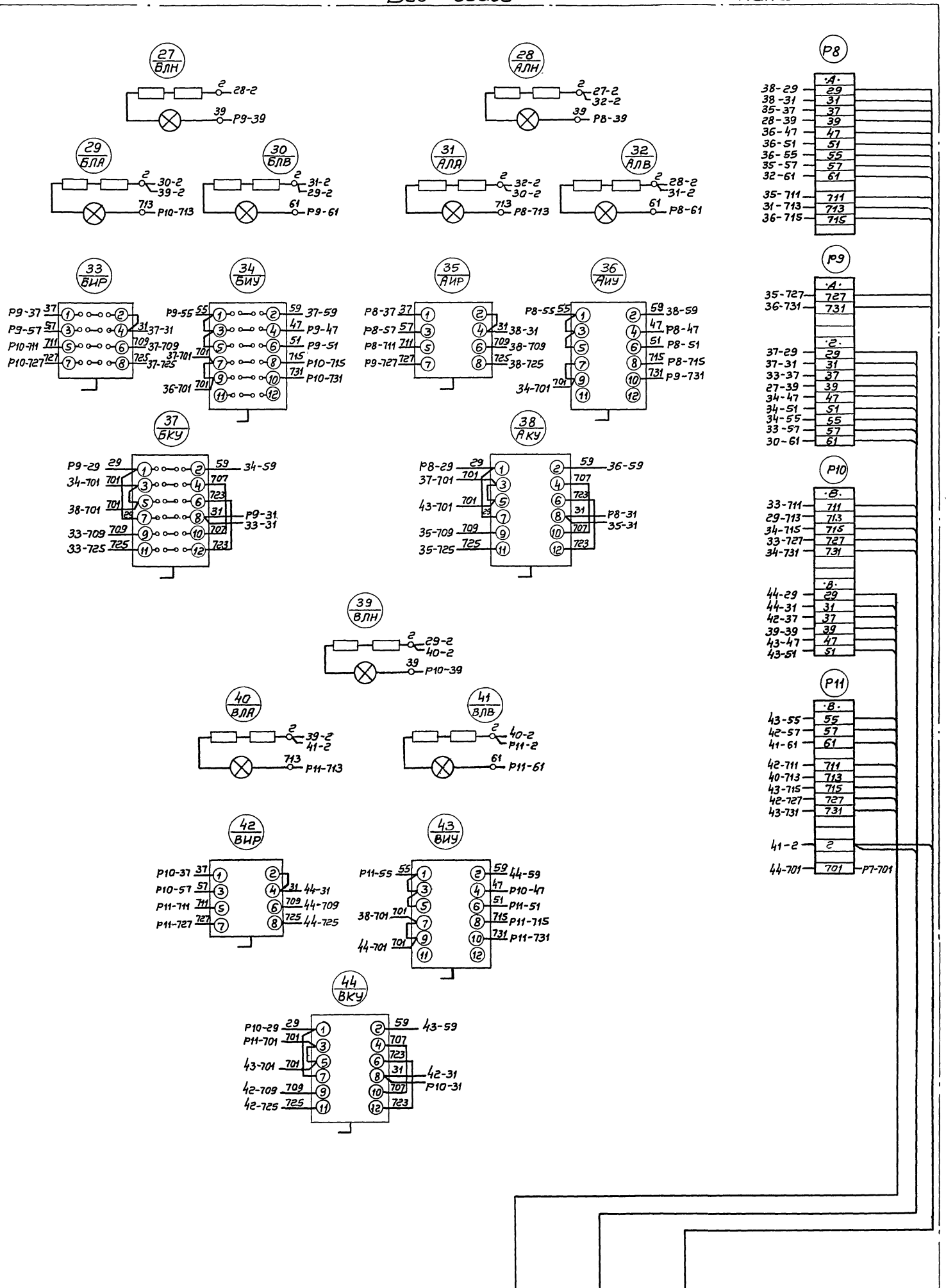
Минмонтажспецстрой СССР ТЯЖПРОМЭЛЕКТРОПРОЕКТ г.Москва 1972г.	Задание заводу-изготовителю на комплектные электротехнические устройства	Типовой проект 901-6-39
Градири с вентиляторами 1ВГ25, пленочные и капельные с секциями площадью 16кв.м, с деревянным каркасом.	6 ^{ти} секционные градири Щит управления 1Щ, открытого исполнения без панели автоматики. Перечень надписей.	Альбом XII Лист ЭЛ-54-1

Минмонтажспецстрой СССР ТЯЖПРОМЭЛЕКТРОПРОЕКТ г.Москва 1972г.	Задание заводу-изготовителю на комплектные электротехнические устройства	Типовой проект 901-6-39
Градири с вентиляторами 1ВГ25, пленочные и капельные с секциями площадью 16кв.м, с деревянным каркасом.	6 ^{ти} секционные градири Щит управления 1Щ, открытого исполнения без панели автоматики. Технические данные электрооборудования.	Альбом XII Лист ЭЛ-54-2
Минмонтажспецстрой СССР ТЯЖПРОМЭЛЕКТРОПРОЕКТ г.Москва 1972г.	Задание заводу-изготовителю на комплектные электротехнические устройства	Типовой проект 901-6-39
Градири с вентиляторами 1ВГ25, пленочные и капельные с секциями площадью 16кв.м, с деревянным каркасом.	6 ^{ти} секционные градири Щит станций управления 1Щ, открытого исполнения без панели автоматики. Перечень надписей, технические данные электрооборудования.	Альбом XII Лист ЭЛ-54

Вид сзади

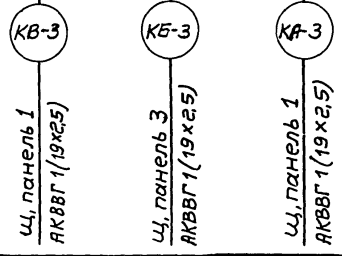
Панель 1

Подключить к листу 51-56



Таблица

Обозначение привода	Номера вентиляторов	
A	5	7
B	6	8
B	7	9



Линия склейки

Линия обреза

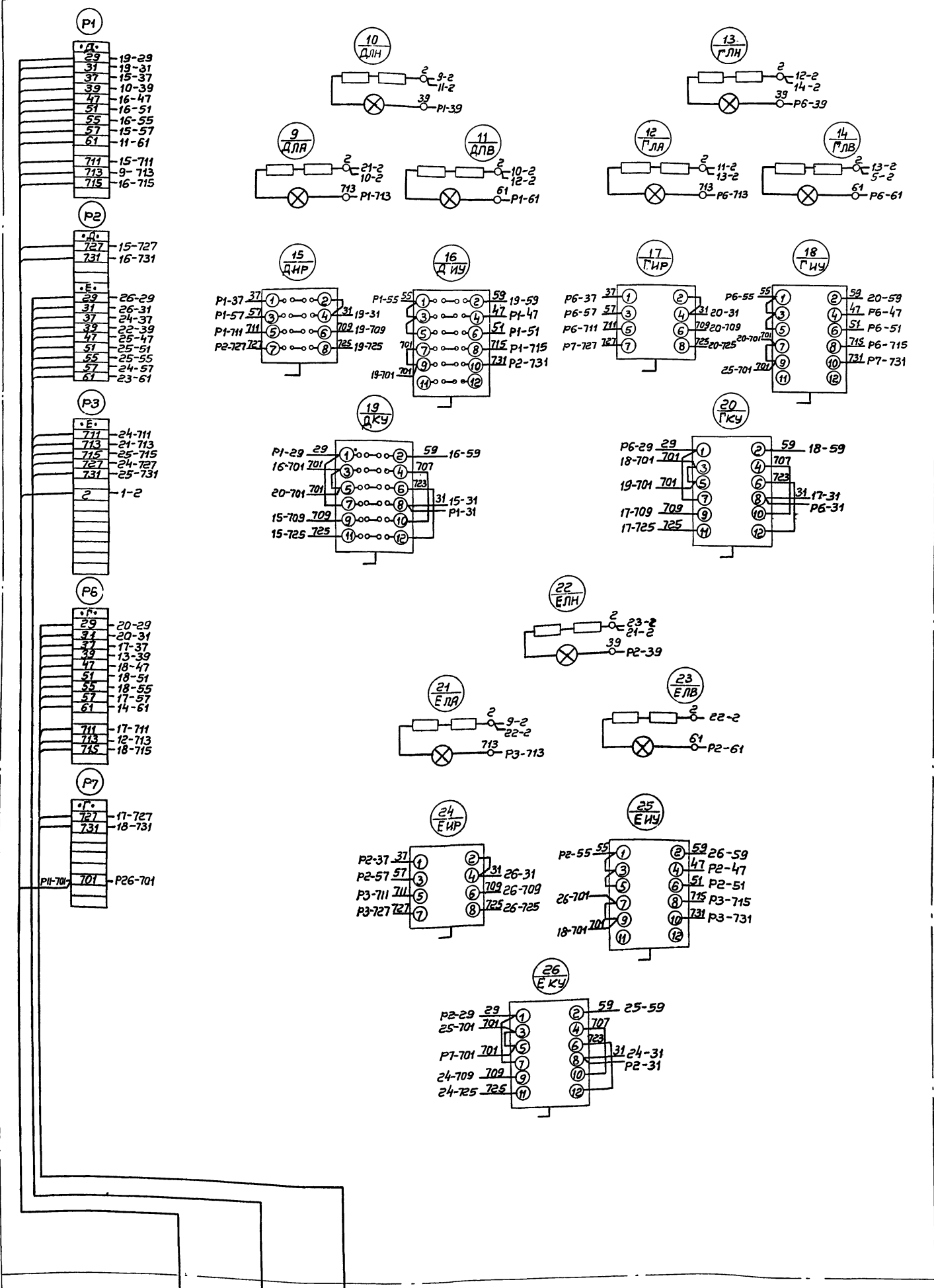
Мультижесткостью СССР
 ТРЭКОПРОЛЕКТРОПРОЕКТИ
 г. Москва
 1972г.
 Проект с вентиляторами
 Вентиляционные и осветительные
 схемы и проводка (19x2,5)
 с вентиляторами (19x2,5)

Задание задано - разработано
 на комплектные электротех-
 нические устройства
 51-61 секционные аппараты
 Щит управления 1Щ, отк-вы-
 того исполнения без авто-
 матики. 1Щ, панель 1.
 Схема соединенный.

Лист
 51-55

Вид сзади

Панель 2



Таблица

Обозначение привода	Намер вентилятора	
Г	8	10
Д	9	11
Е	10	12

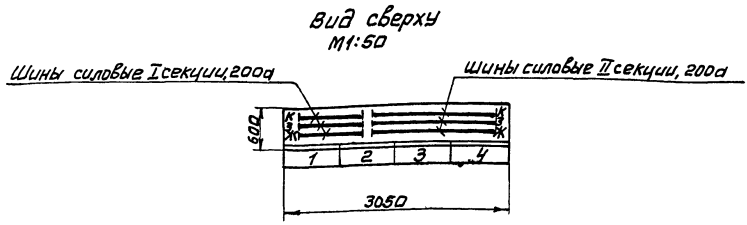
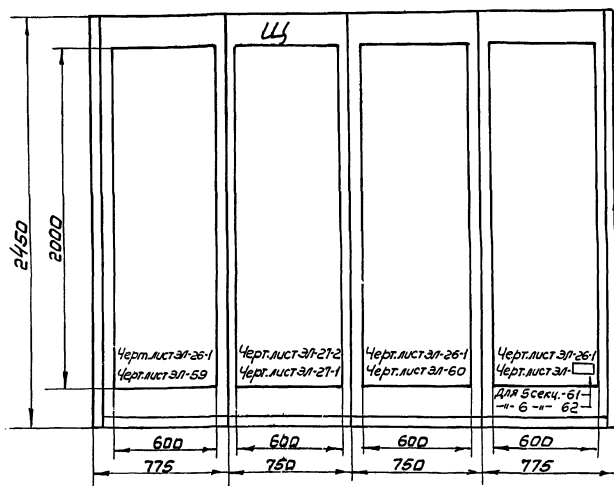
Минимонтажестрой сар
 ТУЖПРОЕКТИРНИК
 Москва 1972г.
 Здание завод-автоматическо
 на Комплексные электро-
 технические устройства
 5-й секционной зробицини
 Шит управлениния (шт. открытого
 исполнения) без автоматизации.
 Шит, панель 2.
 Схема соединений.

Прикритие Лист 59-55

Линия скелетки

Тех. проект
901-6-39
Лист XII
ИСТ
ЭЛ-57
Н.В.М.

Вид спереди
(двери не показаны)

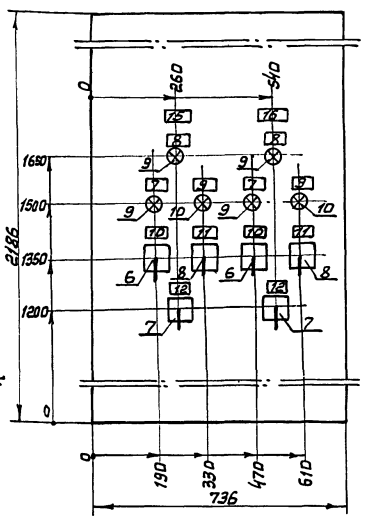
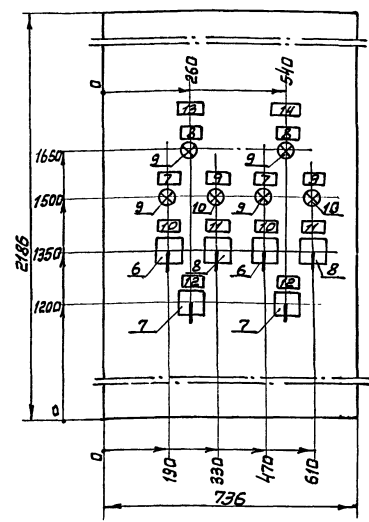
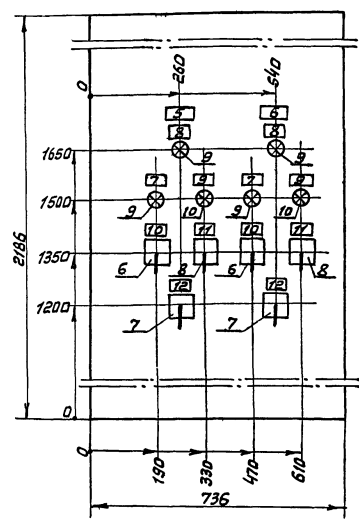


Вид спереди
М1:10

Дверь шкафа панели 1

Дверь шкафа панели 3

Дверь шкафа панели 4



Номер секции	1	2	3	4
Надписи на нижнем обрамлении (на панелях)				
1-я строка		Ввод №1 ~330/220В		
2-я строка	А-Вентилятор	секционный автомат	В-Вентилятор	Д-Вентилятор
3-я строка	В-Вентилятор	Ввод №2 ~330/220В	Г-Вентилятор	Е-Вентилятор
4-я строка		Резерв		
Схемы соединений секций щита				
Принципиальные схемы приводов				

1. Технические данные электрооборудования черт. лист ЭЛ-58-2
2. Перечень надписей черт. лист ЭЛ-58-1

Исполн.
Инженер
Выполнил
Инженер
Дата выдачи
макета
1972

Минмонтажспецстрой СССР ТЯЖПРОМЭЛЕКТРОПРОЕКТ г. Москва 1972	Задание заводу-изготовителю на комплектные электротехнические устройства 574, 674 секционные градири Щит станций управления Щ. Щкафного исполнения без панели автоматизации. Однотипный вид.	Тех. проект 901-6-39 Лист XII Лист ЭЛ-57
--	---	---

автор проекта
ЭО1-Б-39
Альбом XII
Лист
ЭЛ-58
ЛНВ.Н

№ панели	№ надписи	Обозначение по схеме	Место надписи	Текст надписи	Примечание
2	1	1Вс	Табличка	Ввод №1 ~380/220В	
	2	2Вс	—	Секционный автомат	
	3	1Вс	—	Ввод №2 ~380В/220В	
	4	2Вс	—	резерв	
Двери шкафов 1,3,4	5	—	—	А-вентилятор	
	6	—	—	Б-вентилятор	
	7	А,Б,В,Г, Д,Е-ЛВ	—	Пуск	
	8	А,Б,В,Г, Д,Е-ЛН	—	Реверс	
	9	А,Б,В,Г, Д,Е-ЛЯ	—	Аварийное отключение	
	10	А,Б,В,Г, Д,Е-ЛУ	—	Избиратель управления	
	—	—	На ключе	Авт.-дист.-О-мест.	
	11	А,Б,В,Г, Д,Е-ЛР	Табличка	Избиратель режима	
	—	—	На ключе	Наз.-О-Вп.	
	12	КУ,ЗКУ	Табличка	Ключ управления	
	—	—	На ключе	Откл.-О-Вкл.	
	№3	13	—	Табличка	В-вентилятор
14		—	—	Г-вентилятор	
№4	15	—	—	Д-вентилятор	
	16	—	—	Е-вентилятор	

Таблица

Обозначение привадов	№№ вентиляторов	
А	5	7
Б	7	9
В	6	8
Г	8	10
Д	9	11
Е	10	12

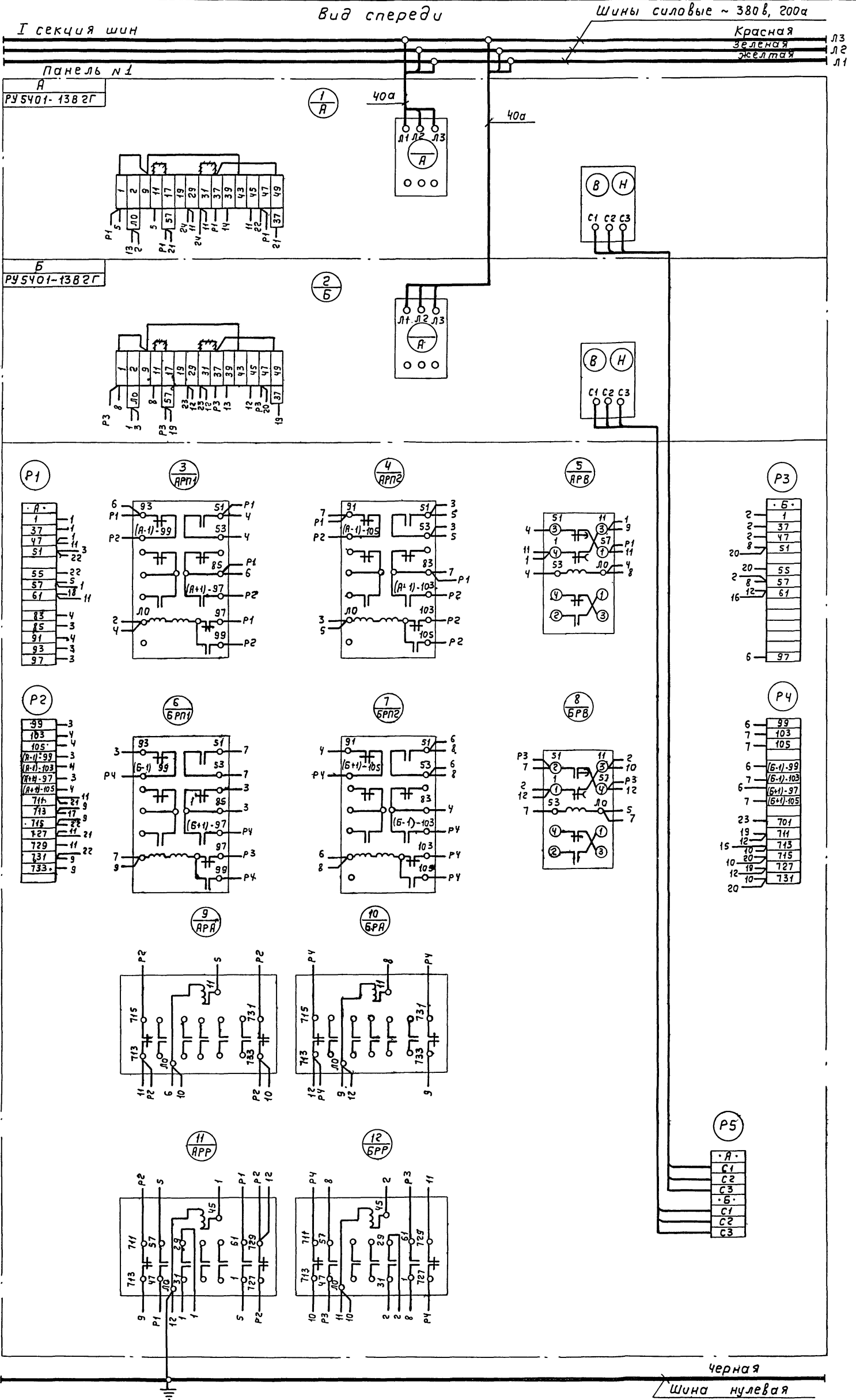
Минмонтажспецстрой СССР ТЯЖПРОМЭЛЕКТРОПРОЕКТ г. Москва 1972г.	Задание заводу-изготовителю на комплектные электро-технические устройства. 5ти,6ти секционные градирни. Щит станций управления щ. шкафового исполнения без панели автоматки. Перечень надписей.	Типовой проект ЭО1-Б-39 Альбом XII Лист ЭЛ-58-1
Градирни с вентиляторами 18г25 пленочные и капельные с секциями площадью 16кв.м с деревянным каркасом.		

№ позиции	№ панели	Обозначение по схеме	Наименование	кол.	Тип	номинальные данные цепей			Данные по заказу и дополнительные технические данные	Примечание
						Упр.	Упр.	Упр.		
1	4	—	Блок управления	6	РУ5401-13 В2Г	~380	~40	~220	Расцепитель командировавшийся в работу. 33А	
2	2	—	Блок ввода	2	РУ8002-43А0	~380	~200	—	Расцепитель командировавшийся в работу. 18С-200А. ВАС-150А	
3	1,3,4	А,Б,В,Г, Д,Е-РА, А,Б,В,Г, Д,Е-РР	Магнитный пускатель	12	ПМЕ-111	—	—	~220	Гл. ЭЗ, б/к; 2З; 2Р	
4	1,3,4	А,Б,В,Г, Д,Е-РА, А,Б,В,Г, Д,Е-РА, А,Б,В,Г, Д,Е-РА	Реле промежуточное 2Х позиционное	12	РП12	—	—	~220	1З; 1р; 2п	Переднее присоединение
5	1,3,4	А,Б,В,Г, Д,Е-РВ	Реле времени	6	РВП2 исполн. 2	—	—	~220	1З, 1р с выдержкой времени 0,4÷180 сек	
6	1,3,4	А,Б,В,Г, Д,Е-УР	Переключатель универсальный	6	УП5313-Ф 227	—	—	—	С револьверной рукояткой	
7	1,3,4	А,Б,В,Г, Д,Е-КУ	Переключатель универсальный	6	УП5313-А541	—	—	—	С револьверной рукояткой	
8	1,3,4	А,Б,В,Г, Д,Е-УР	Переключатель универсальный	6	УП5312-С71	—	—	—	С револьверной рукояткой	
9	1,3,4	А,Б,В,Г, Д,Е-ЛВ; А,Б,В,Г, Д,Е-ЛН	Лампа сигнальная	12	ЛС-53	—	—	~220	Красный колпачок	
10	1,3,4	А,Б,В,Г, Д,Е-ЛЯ	Лампа сигнальная	6	ЛС-53	—	—	~220	Желтый колпачок	

Таблица

Обозначение привадов	№№ вентиляторов	
А	5	7
Б	7	9
В	6	8
Г	8	10
Д	9	11
Е	10	12

Минмонтажспецстрой СССР ТЯЖПРОМЭЛЕКТРОПРОЕКТ г. Москва 1972г.	Задание заводу-изготовителю на комплектные электро-технические устройства. 5ти,6ти секционные градирни. Щит станций управления щ. шкафового исполнения без панели автоматки. Технические данные электрооборудования.	Типовой проект ЭО1-Б-39 Альбом XII Лист ЭЛ-58-2
Градирни с вентиляторами 18г25 пленочные и капельные с секциями площадью 16кв.м с деревянным каркасом.		
Минмонтажспецстрой СССР ТЯЖПРОМЭЛЕКТРОПРОЕКТ г. Москва 1972г.	Задание заводу-изготовителю на комплектные электро-технические устройства. 5ти,6ти секционные градирни. Щит станций управления щ. шкафового исполнения без панели автоматки. Перечень надписей. Технические данные электрооборудования.	Типовой проект ЭО1-Б-39 Альбом XII Лист ЭЛ-58
Градирни с вентиляторами 18г25 пленочные и капельные с секциями площадью 16кв.м с деревянным каркасом.		



Таблица

Обозначение проводов	Номера клемм
А	5 7 9
Б	7 9 11
В	6 8 10
Г	8 10 12

Министерство энергетики СССР
Тяньцзиньский электротехнический институт

Задание разработать проект электрической установки для питания осветительных приборов, щитов, шкафов, автоматов, трансформаторов, аппаратуры, щитов, шкафов, автоматов, трансформаторов, аппаратуры, щитов, шкафов, автоматов, трансформаторов, аппаратуры.

Схема соединений

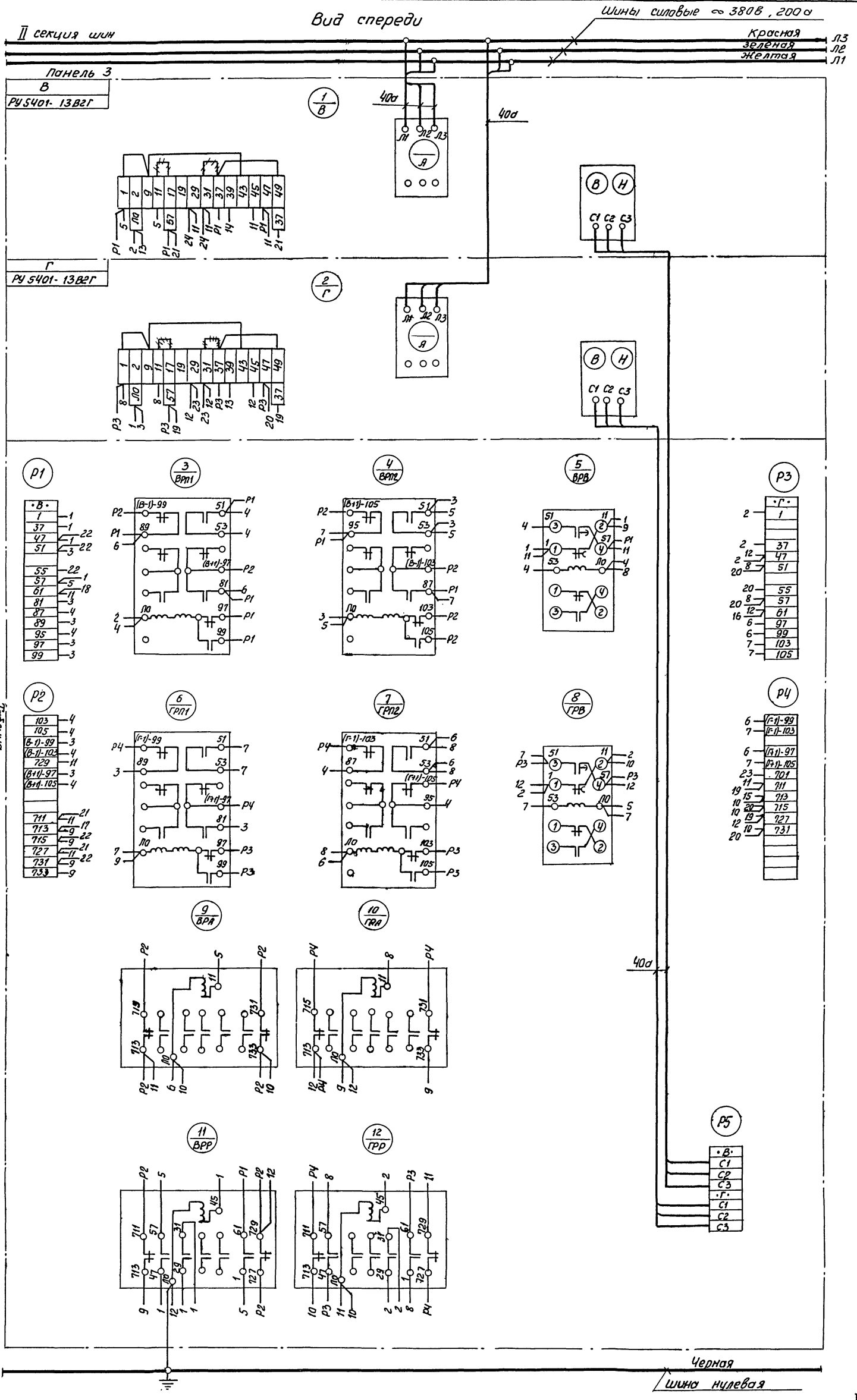
Лист XII

31-59

ГЛАВНЫЙ ПРОЕКТИРОВЩИК	РОХЛИН
РУКОВОДИТЕЛЬ РАБОТЫ	КОЗЛОВА
ВЫПОЛНИТЕЛЬ РАБОТЫ	ЕРИНА
ДАТА ВЫПУСКА	МАРТ 1972

Типовой проект	901-6-39
Лист	Л1
ЭЛ-60	
Лист №	

Вид спереди



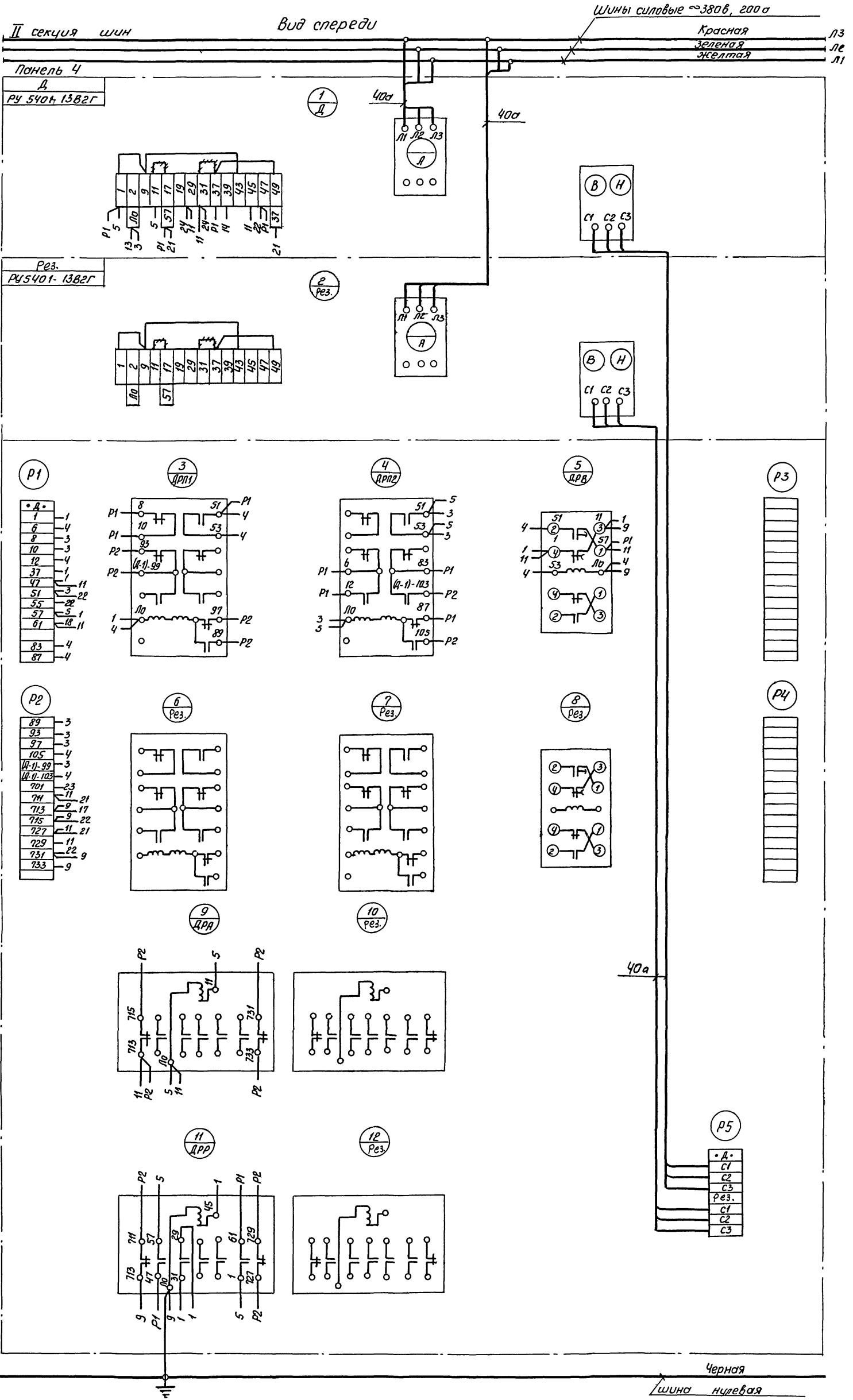
Таблица

Панель	Номер	Часть	Величина
А	5	7	7
Б	6	8	8
В	7	9	9
Г	8	10	10
Д	9	11	11
Е	10	12	12

Минимальная стоимость сср
ТРАЖПРОМЭЛЕКТРОПРОЕКТ
 г. Москва
 1972

Задание на разработку электро-технической документации
 для конструкторского электро-технического устройства
 5-го в/с секции управления ЦУ
 ЦУМ станции управления ЦУ
 Управления автоматизации ЦУ
 панели управления ЦУ, панель 3
 Схема соединений и

Лист
 31-60



Обозначение	Наименование
А	Вентилятор
Б	Вентилятор
В	Вентилятор
Г	Вентилятор
Д	Вентилятор
Е	Вентилятор

Исполнитель: **ТРАЖПРОМЭЛЕКТРОПРОЕКТ**
г. Москва

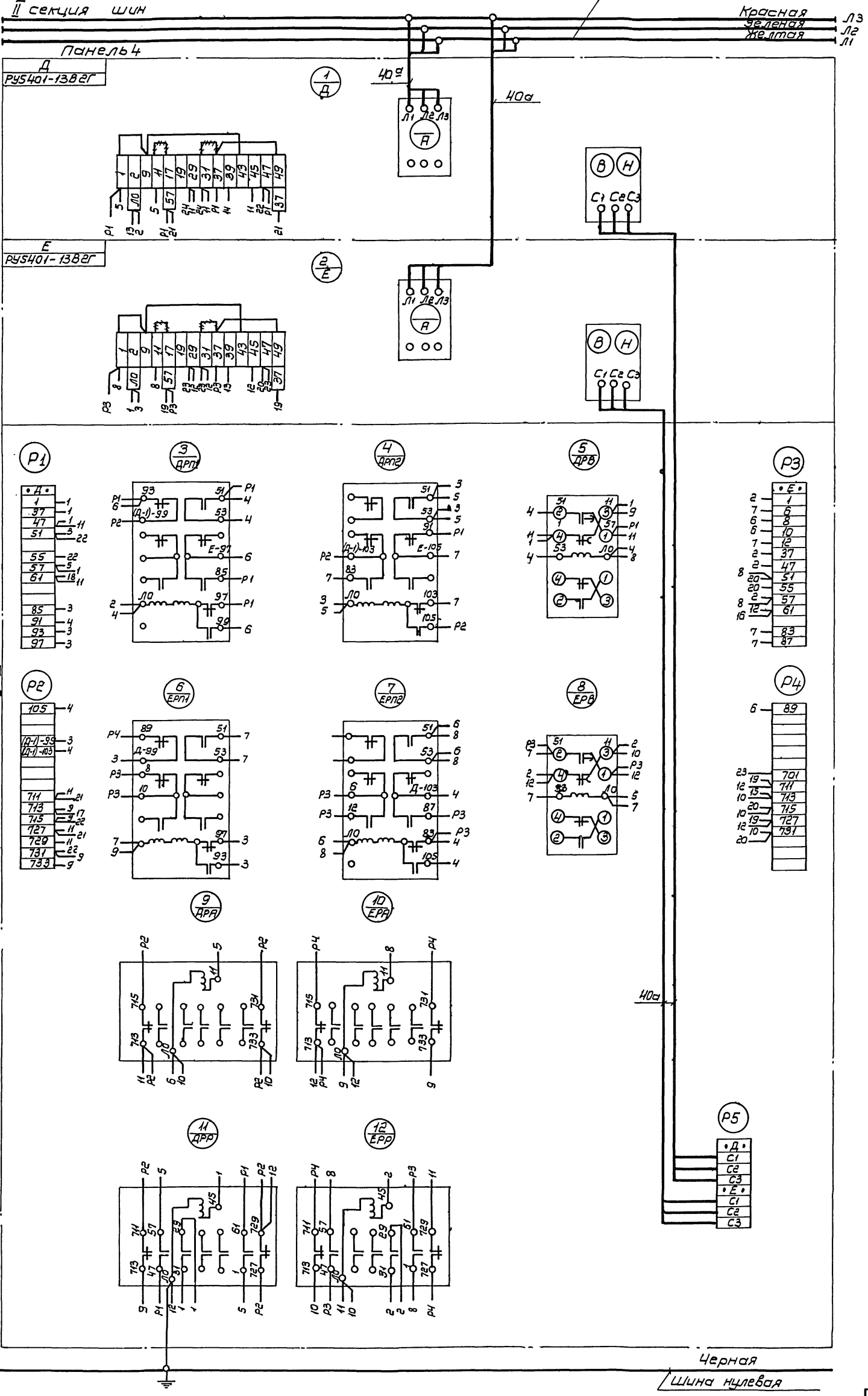
Эта секция выдана заводчанам
Широкое использование
по автономии. Ш. № 4
Св. № 4

Исполнитель: **Альбом XII**
Лист 31-61

1273-12 65

Вид сзади

Шины силовые ~380В, 200А



Обозначение	Номер
А	5
Б	7
В	9
Г	10
Д	9
Е	10

Таблица

Исполнитель: Диманштейн

Руководил: Каноблава

Выполнил: Ерина

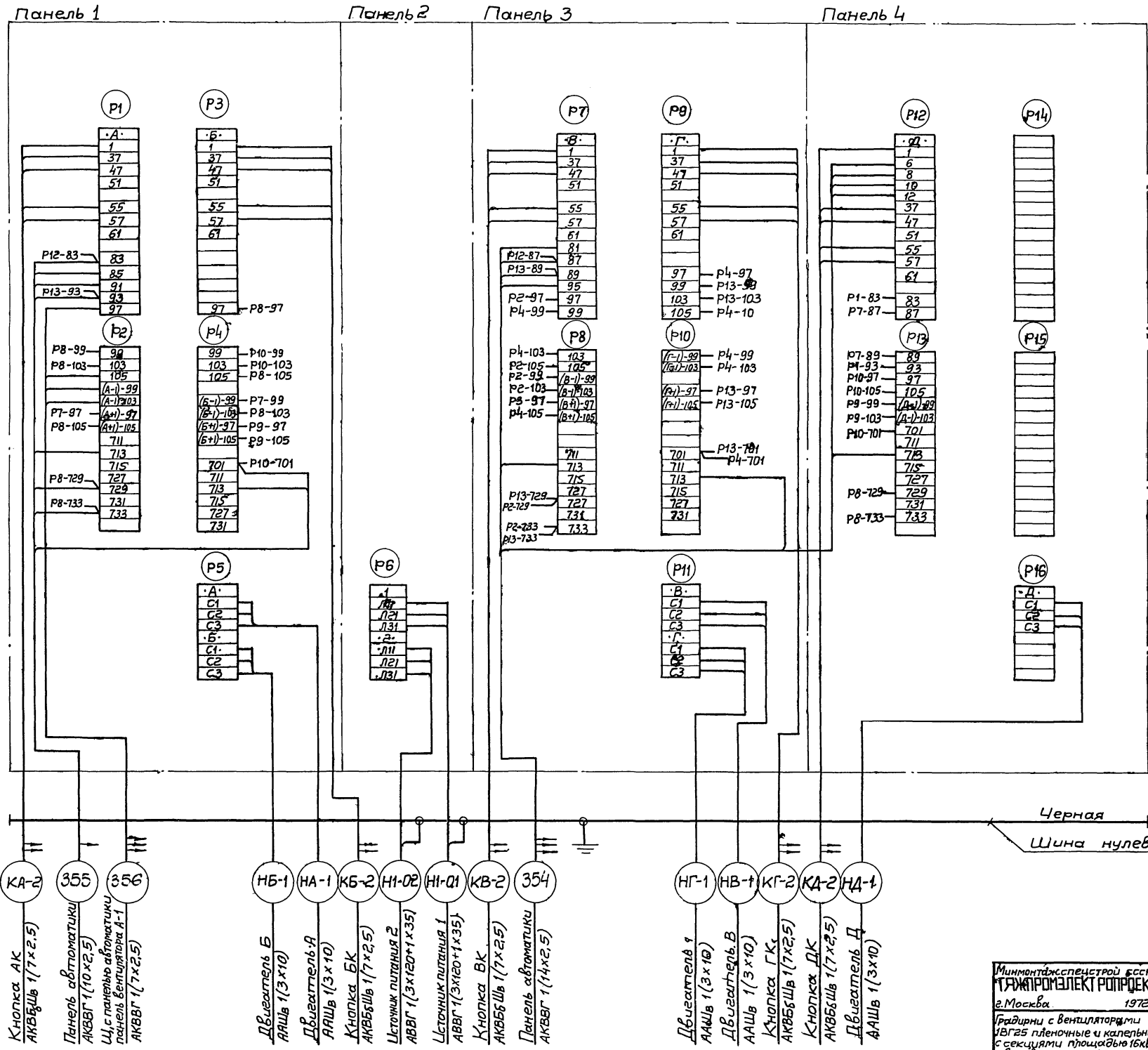
Дата выпуска: март 1972г

Типовой проект: 901-Б-39

Лист: 31-62

Вид спереди

20 проект
-6-39
2м XII
ист
7-63
в.№



Таблица

Обозначение приборов	Номера вентилей	Номера ячеек
А	5	7
Б	7	9
В	6	8
Г	8	10
Д	9	11

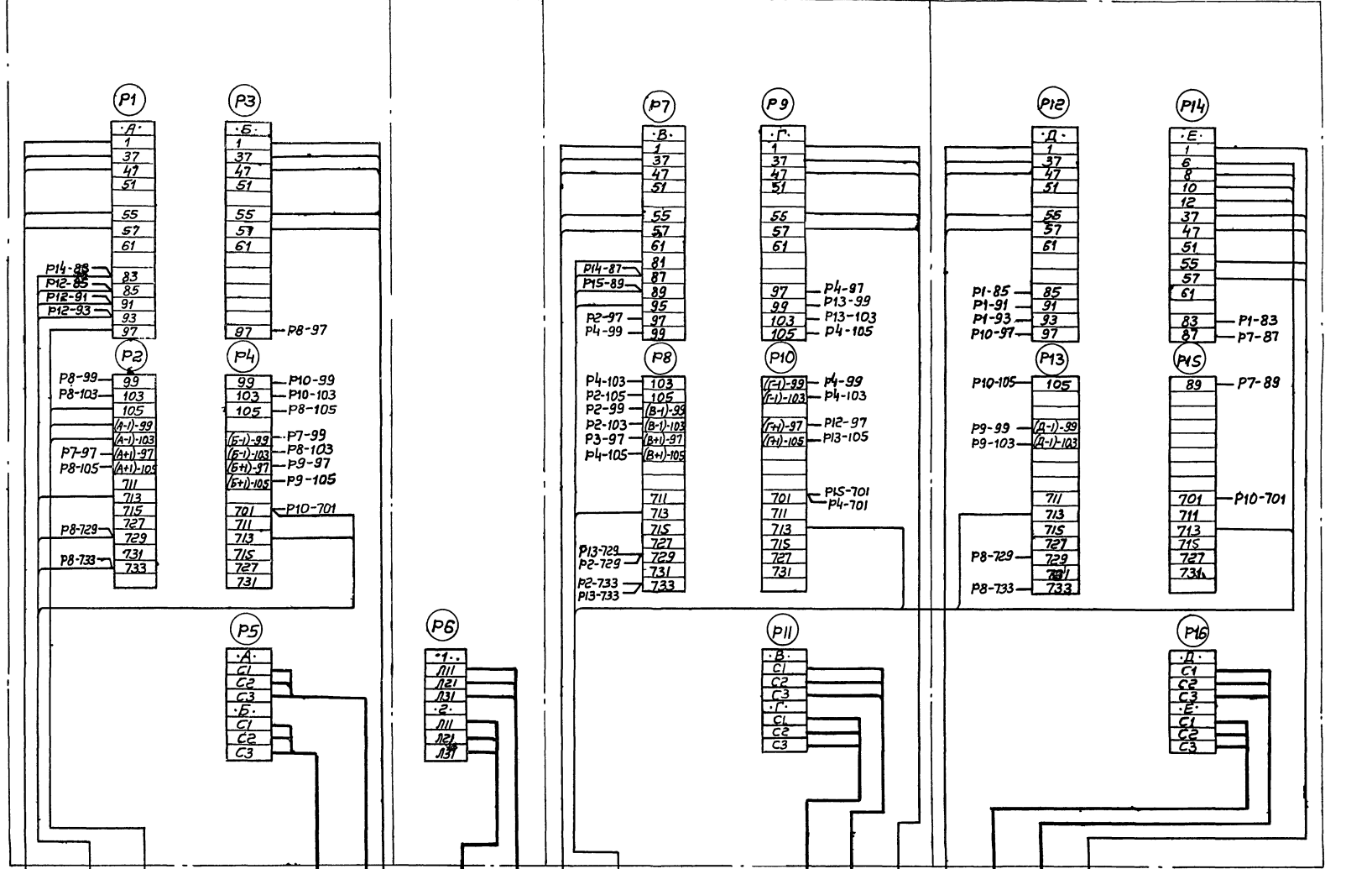
Руководил: Калашников
Выполнил: Овчинников
Дата выпуска: март 1972г.

- Кнопка АК АКВБШ 1 (7x2,5)
- Панель автоматизации АКВБГ 1 (10x2,5)
- Щит панели автоматизации панели вентиляторов А-1 АКВБГ 1 (7x2,5)
- Двигатель Б ААШ 1 (3x10)
- Двигатель А ААШ 1 (3x10)
- Кнопка БК АКВБШ 1 (7x2,5)
- Центральный пульт А АВГ 1 (3x120+1x35)
- Центральный пульт Б АВГ 1 (3x120+1x35)
- Кнопка ВК АКВБШ 1 (7x2,5)
- Панель автоматизации АКВБГ 1 (14x2,5)
- Двигатель Г ААШ 1 (3x10)
- Двигатель В ААШ 1 (3x10)
- Кнопка ГК АКВБШ 1 (7x2,5)
- Кнопка ДК АКВБШ 1 (7x2,5)
- Двигатель Д ААШ 1 (3x10)

Минмонтажспецстрой СССР ТЯЖПРОМЭЛЕКТРОПРОЕКТ г.Москва	1972г. 5 ^я секционные градири. Щит станций управления, щ. шкафного исполнения без панели автоматизации. Схема межпанельных соединений.	Типовой проект 901-6-39 Альбом XII Лист ЭЛ-63
---	--	--

Вид спереди

Панель 1 Панель 2 Панель 3 Панель 4



Таблица

Обозначение привода	Номера банкетов
А	5 7
Б	7 9
В	6 8
Г	8 10
Д	9 11
Е	10 12

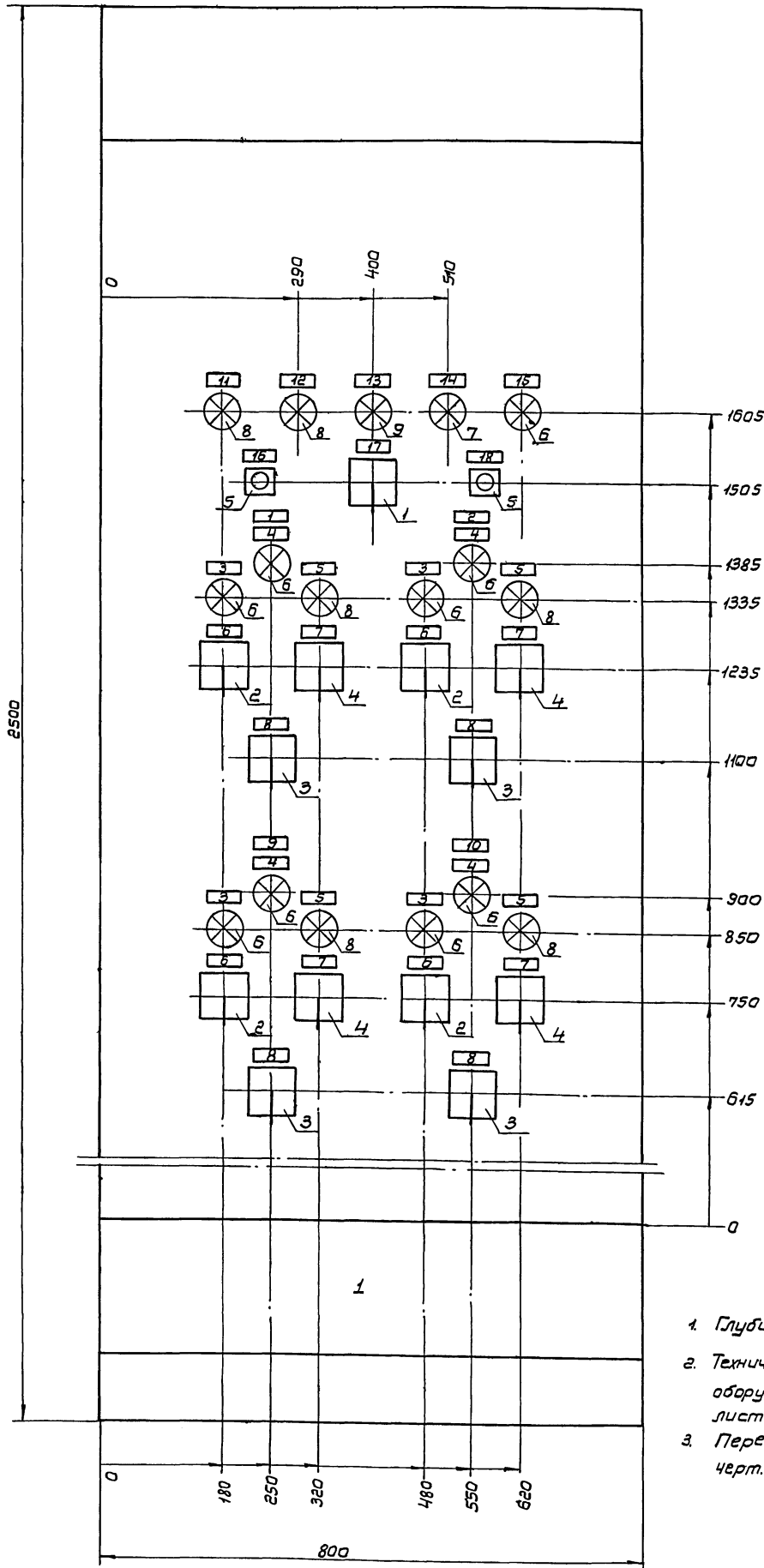
Типовой проект
901-6-39
Альбом XII
Лист
ЭЛ-64
ИНВ. №

пачили 20.01.1972 г. Д.И. Митрофанов
Г.И. Митрофанов
Р.И. Митрофанов
В.И. Митрофанов
Дата выпуска марта 1972г.

- КА-2 Кнопка АК АКВБШ 1(7x2,5)
- 355 Панель автоматик АКВБГ 1(10x2,5) Ш, с панелью автоматики панель вентилятора А-1 АКВБГ 1(7x2,5)
- НБ-1 Двигатель Б АШВ 1(3x10)
- НА-1 Двигатель А АШВ 1(3x10)
- КБ-2 Кнопка БК АКВБШ 1(7x2,5)
- Н1-02 Центричк питания 2 АВВГ 1(3x120+1x35)
- Н1-04 Центричк питания 1 АВВГ 1(3x120+1x35)
- КВ-2 Кнопка ВК АКВБШ 1(7x2,5)
- 354 Панель автоматик АКВБГ 1(7x2,5)
- НГ-1 Двигатель Г АШВ 1(3x10)
- НВ-1 Двигатель В АШВ 1(3x10)
- КГ-2 Кнопка ГК АКВБШ 1(7x2,5)
- КД-2 Кнопка ДК АКВБШ 1(7x2,5)
- НЕ-1 Двигатель Е АШВ 1(3x10)
- НД-1 Двигатель Д АШВ 1(3x10)
- КЕ-2 Кнопка ЕК АКВБШ 1(7x2,5)

Минмонтажспецстрой СССР
ТЯЖПРОМЭЛЕКТРОПРОЕКТ
г. Москва 1972г.
Задание заводу-изготовителю на комплектные электротехнические устройства
6 секционные градири, Шит станция управления, ш. шкарного исполнения без панели автоматик.
Схема межпанельных соединений.

Типовой проект 901-6-39
Альбом XII
Лист ЭЛ-64
12173-12 68



1. Глубина - 600мм
2. Технические данные электрооборудования - черт. лист Эл-66-2
3. Перечень надписей - черт. лист Эл-66-1

Муниципальная электростанция
 ТУРКМЕНЭЛЕКТРОПРОЕКТ
 г. Ашгабат
 1972г.
 Проектная организация
 Копирование с разрешения
 Лицензия № 01-б-39
 Регистрационный № 17-б-65
 17-б-65

Номер секции	1	
Надпись на нижнем обрамлении (номера панелей)	1	
Надписи на нижнем обрамлении и на картах ниже савбицита (номера и наименование механизмов)	1-я строка	1 - вентилятор
	2-я строка	2 - вентилятор
	3-я строка	3 - вентилятор
	4-я строка	4 - вентилятор
Схемы соединений, принципиальные схемы приборов.	Черт. лист Эл-67	

Типовой проект
901-6-39
Альбом XII
Лист
ЭЛ-66
ИИВ.№2

Панель	Надпись	Обозначение по схеме	Место надписи	Текст надписи	Примечание
1	1	—	Табличка	1- Вентилятор	
	2	—	—	2- Вентилятор	
	3	1:4ЛВ	—	Пуск	
	4	1:4ЛН	—	Реверс	
	5	1:4ЛА	—	Аварийное отключение	
	6	1:4ЛУ	—	Избиратель управления	
			на ключе	Авт. - дист. - 0 - мест.	
	7	1:4ЛР	Табличка	Избиратель режима	
			на ключе	Наз. - 0 - Вл.	
	8	1:4КУ	Табличка	Ключ управления	
			на ключе	Откл. - 0 - Вкл.	
	9	—	Табличка	3- Вентилятор	
	10	—	—	4 - вентилятор	
	11	5ЛА	—	Исчезновение напряжения	
	12	6ЛА	—	Аварийная температура воды	
	13	ЛКН	—	АВР-питание от источника 1	
	14	ЛТ2	—	Температура воды ниже расчетной	
	15	ЛТ1	—	Температура воды выше расчетной	
16	КОС1	—	Опробование сигнальных ламп		
17	ИП	—	Избиратель порядка включения		
		на ключе	1 → 4 - 0 - 4 → 1		
18	КОС2	Табличка	Опробование реле аварийной сигнализации.		

Поз.	Панель	Обозначение по схеме	Наименование	кол.	Тип	Нормальные данные целев			Данные по заказу и дополнительные технические данные	Примечание
						Плавк	Упр	У.В		
1		ИП	Переключатель универсальный	1	УП5316-С334	—	—	—	с револьверной рукояткой	Толщина панели 5мм
2		1МУ ÷ 4ИУ	Переключатель универсальный	4	УП5313-Ф227	—	—	—	с револьверной рукояткой	—
3		1КУ ÷ 4КУ	Переключатель управления	4	УП5313-А541	—	—	—	с револьверной рукояткой	—
4	1	1ИР ÷ 4ИР	Переключатель универсальный	4	УП5312-С71	—	—	—	с револьверной рукояткой	—
5		КОС1, КОС2	Кнопка управления	2	КЕ011	—	—	—	Исполнение 3	
6		1ЛВ ÷ 4ЛВ 1ЛН ÷ 4ЛН 1ЛТ	Лампа сигнальная	9	ЛС-53	—	—	∞	Красный колпачок	
7		ЛТ2	Лампа сигнальная	1	ЛС-53	—	—	∞	Синий колпачок	
8		1ЛА ÷ 6ЛА	Лампа сигнальная	6	ЛС-53	—	—	∞	Желтый колпачок	
9		ЛКН	Лампа сигнальная	1	ЛС-53	—	—	∞	Белый колпачок	
10		ЗВ	Звонок	1	ЗВП220	—	—	∞		

С.И.Иванов
Р.К.Васильев
В.И.Петров
Дата выдачи
ИИВ.№2

Минмонтажспецстрой СССР
ТЯЖПРОМЭЛЕКТРОПРОЕКТ
г. Москва 1972

Задание заводу-изготовителю на комплектные электро-технические устройства

3х4х секционные градири. Щит управления ИЦ. Открытого исполнения с автоматикой. Перечень надписей.

Типовой проект 901-6-39

Альбом XII

Лист ЭЛ-66-1

Минмонтажспецстрой СССР
ТЯЖПРОМЭЛЕКТРОПРОЕКТ
г. Москва 1972

Задание заводу-изготовителю на комплектные электро-технические устройства

3х4х секционные градири. Щит управления ИЦ. Открытого исполнения с автоматикой. Технические данные электрооборудования

Типовой проект 901-6-39

Альбом XII

Лист ЭЛ-66-2

Минмонтажспецстрой СССР
ТЯЖПРОМЭЛЕКТРОПРОЕКТ
г. Москва 1972

Задание заводу-изготовителю на комплектные электро-технические устройства

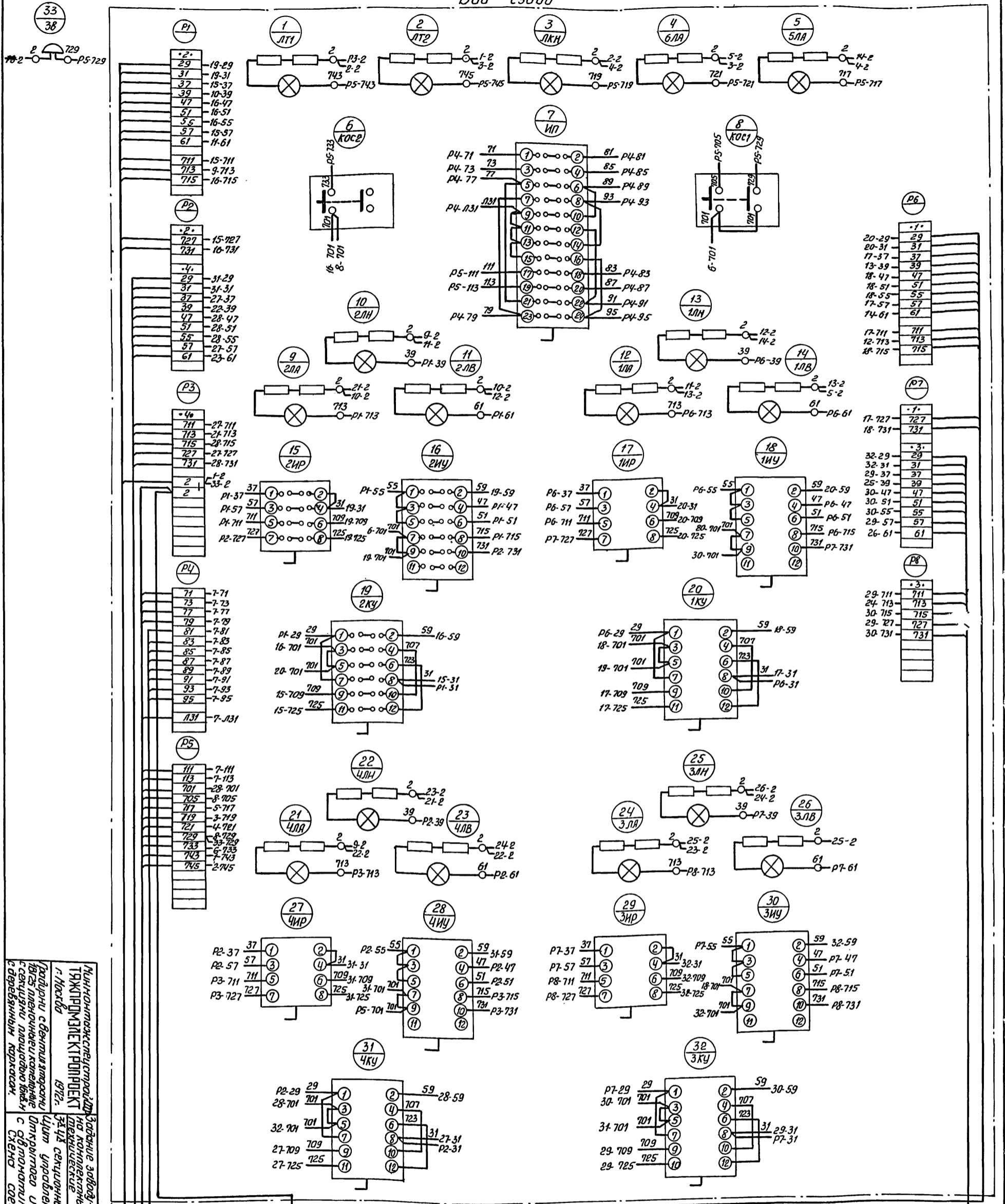
3х4х секционные градири. Щит управления ИЦ. Открытого исполнения с автоматикой. Перечень надписей. Технические данные электрооборудования

Типовой проект 901-6-39

Альбом XII

Лист ЭЛ-66

Вид сзади



Министерство электротехники
Государственный институт
Электротехники
Москва
1972г.
Центральный завод
Электротехники
Москва

