

**ТИПОВОЙ ПРОЕКТ**  
**901-6-39**

**ГРАДИРНИ С ВЕНТИЛЯТОРАМИ 1ВГ25 ПЛЕНОЧНЫЕ И КАПЕЛЬНЫЕ  
С СЕКЦИЯМИ ПЛОЩАДЬЮ 16 кв. м С ДЕРЕВЯННЫМ КАРКАСОМ**

**АЛЬБОМ XI**

ЗАДАНИЕ ЗАВОДУ-ИЗГОТОВИТЕЛЮ НА КОМПЛЕКТНЫЕ  
ЭЛЕКТРОТЕХНИЧЕСКИЕ УСТРОЙСТВА  
ТРЕХСЕКЦИОННЫЕ И ЧЕТЫРЕХСЕКЦИОННЫЕ ГРАДИРНИ

ЦЕНТРАЛЬНЫЙ ИНСТИТУТ ТИПОВОГО ПРОЕКТИРОВАНИЯ  
ГОССТРОЯ СССР

Москва, А-445, Смольная ул., 22

Сдано в печать 1977 г.

Заказ № 5256 Тираж 200 экз.

**ТИПОВОЙ ПРОЕКТ**  
**901-6-39**

**ГРАДИРНИ С ВЕНТИЛЯТОРАМИ 1ВГ25 ПЛЕНОЧНЫЕ И КАПЕЛЬНЫЕ  
С СЕКЦИЯМИ ПЛОЩАДЬЮ 16 кв. м С ДЕРЕВЯННЫМ КАРКАСОМ**

**СОСТАВ ПРОЕКТА**

<b>АЛЬБОМ I</b>	ПОЯСНИТЕЛЬНАЯ ЗАПИСКА. ДЕТАЛИ И УЗЛЫ
<b>АЛЬБОМ III</b>	ТРЕХСЕКЦИОННЫЕ ГРАДИРНИ
<b>АЛЬБОМ IV</b>	ЧЕТЫРЕХСЕКЦИОННЫЕ ГРАДИРНИ
<b>АЛЬБОМ VIII</b>	ЭЛЕКТРОТЕХНИЧЕСКАЯ ЧАСТЬ
<b>АЛЬБОМ XI</b>	ТРЕХСЕКЦИОННЫЕ И ЧЕТЫРЕХСЕКЦИОННЫЕ ГРАДИРНИ ЗАДАНИЕ ЗАВОДУ-ИЗГОТОВИТЕЛЮ НА КОМПЛЕКТНЫЕ ЭЛЕКТРОТЕХНИЧЕСКИЕ УСТРОЙСТВА
<b>АЛЬБОМ XIII</b>	ТРЕХСЕКЦИОННЫЕ И ЧЕТЫРЕХСЕКЦИОННЫЕ ГРАДИРНИ СМЕТЫ

**АЛЬБОМ XI**

РАЗРАБОТАН ИНСТИТУТАМИ  
СОЮЗВОДОКАНАЛПРОЕКТ, ПРОМСТРОЙ-  
ПРОЕКТ И ТЯЖПРОМЭЛЕКТРОПРОЕКТ

УТВЕРЖДЕН И ВВЕДЕН В ДЕЙСТВИЕ ПРИКАЗОМ  
ПО ОБЪЕДИНЕНИЮ СОЮЗВОДОКАНАЛНИИПРОЕКТ  
№ 9 ОТ 12 ЯНВАРЯ 1973г.

# СОДЕРЖАНИЕ АЛЬБОМА

Типовой проект  
901-6-39  
Альбом XI

лист

инв. н

№ п/п	Наименование	Лист	Стр.
1	Указания по привязке <u>3х, 4х секционные градири. Щит станций управления. щ. открытого исполнения с панелью автоматизации.</u>	ЭЛ-1 ЭЛ-2 ЭЛ-3	4 5 6
2	Перечень надписей, технические данные электрооборудования, общий вид.	ЭЛ-4	7
3	<u>Схемы соединений</u> Щ, панель 1 - 3х секционные градири	ЭЛ-5	8
4	Щ, панель 1 - 4х ÷ 8ми секционные градири	ЭЛ-6	9
5	Щ, панель 2 - 3х ÷ 8ми секционные градири	ЭЛ-7	10
6	Щ, панель 3 - 3х, 4х секционные градири	ЭЛ-8	11
7	Щ, панель 3 - 5ми ÷ 8ми секционные градири	ЭЛ-9	12
8	Щ, панель 4 - 3х ÷ 8ми секционные градири	ЭЛ-10	13
9	Щ, панель 5 - 5ми секционные градири	ЭЛ-11	14
10	Щ, панель 5 - 6ми секционные градири	ЭЛ-12	15
11	Щ, панель 5 - 7ми, 8ми секционные градири	ЭЛ-13	16
12	Щ, панель 1а - 7ми секционные градири	ЭЛ-14	17
13	Щ, панель 1а - 8ми секционные градири	ЭЛ-15	18
14	3х секционные градири Блок управления, Общий вид, технические данные электрооборудования. 5(7) секционные градири. Блок управления панель 5 (1а)	ЭЛ-16	19
	Схема соединений, схема принципиальная.		
15	3х секционные градири. Щ, панель 1 Блок управления Схема принципиальная. Схема соединений.	ЭЛ-17	20
16	4х секционные градири. Щ, панель 1, 3 Блок управления. Схема принципиальная	ЭЛ-18	21
17	4х секционные градири. Щ, панель 1, 3 Блок управления. Схема соединений.	ЭЛ-19	22
18	5ти ÷ 8ми секционные градири. Щ, панель 3. Блок управления. Схема соединений. Схема принципиальная.	ЭЛ-20	23
19	3х ÷ 8ми секционные градири. Щ, панель 4. Блок управления Общий вид. Технические данные электрооборудования. Схема принципиальная.	ЭЛ-21	24
20	3х ÷ 8ми секционные градири. Щ, панель 4. Блок управления Схема соединений	ЭЛ-22	25
21	6ми, 8ми секционные градири. Щ, панель 5 (1а) Блок управления Схема соединений. Схема принципиальная.	ЭЛ-23	26

№ п/п	Наименование	Лист	Стр.
22	7ми, 8ми секционные градири. Щ, панель 5. Блок управления Схема соединений. Схема принципиальная <u>Щит управления щ. открытого исполнения с панелью автоматизации.</u>	ЭЛ-24	27
23	Общий вид	ЭЛ-25	28
24	Перечень надписей, технические данные электрооборудования	ЭЛ-26	29
25	Схема соединений <u>Щит станций управления. щ. шкафового исполнения с панелью автоматизации</u>	ЭЛ-27	30
26	Общий вид.	ЭЛ-28	31
27	Технические данные электрооборудования, перечень надписей 3х ÷ 8ми секционные градири. Щ, панель 1а, 1, 3, 5.	ЭЛ-29	32
28	Щ, панель 4. Общий вид.	ЭЛ-30	33
29	3х ÷ 8ми секционные градири. Щ, панель 2 Общий вид. Схема соединений.	ЭЛ-31	34
	<u>Схемы соединений.</u>		
30	Дверь шкафа панелей 1 (3, 5, 1а)	ЭЛ-32	35
31	Дверь шкафа панели 4	ЭЛ-33	36
32	Щ, панель 1 - 3х секционные градири	ЭЛ-34	37
33	Щ, панель 1 - 4х ÷ 8ми секционные градири	ЭЛ-35	38
34	Щ, панель 3 - 3х, 4х секционные градири	ЭЛ-36	39
35	Щ, панель 3 - 5ми ÷ 8ми секционные градири	ЭЛ-37	40
36	Щ, панель 4 - 3х ÷ 8ми секционные градири	ЭЛ-38	41
37	Щ, панель 5 - 5ми секционные градири	ЭЛ-39	42
38	Щ, панель 5 - 6ми секционные градири	ЭЛ-40	43
39	Щ, панель 5 - 7ми - 8ми секционные градири	ЭЛ-41	44
40	Щ, панель 1а - 7ми секционные градири	ЭЛ-42	45

Исполнитель: Д. С. ...  
Проверено: Р. Х. ...  
Выполнено: К. С. ...  
Дата выдачи: май 1972

Минмонтажспецстрой СССР  
ТЯЖПРОМЭЛЕКТРОПРОЕКТ  
г. Москва 1972  
Градири световая таранная пленочные и кафельные с секциями площадью 160 см с деревянным каркасом

Задание заводу-изготовителю  
Комплектные электротехнические устройства

Типовой проект  
901-6-39  
Альбом  
XI

Содержание альбома

Типовой проект  
901-6-39  
Альбом И.  
Лист  
ИМБ.К

Наименование		Лист	Стр.	Наименование		Лист	Стр.
<u>Щит станций управления „Щ“</u>				<u>Щит управления „1Щ“ (без автоматики)</u>			
<u>шкафного исполнения с панелью автоматики</u>				57	перечень надписей, технические данные электрооборудования. Общий вид	3Л-59	62
<u>Схемы соединений</u>				58	Схема соединений	3Л-60	63
41	Щ, панель 1а - 8 <sup>мч</sup> секционные градиры	3Л-43	46	<u>Щит станций управления „Щ“</u>			
<u>Схемы межпанельных соединений</u>				<u>шкафного исполнения без панели автоматики</u>			
42	3 <sup>х</sup> секционные градиры	3Л-44	47	59	Общий вид	3Л-61	64
43	4 <sup>х</sup> секционные градиры	3Л-45	48	60	Технические данные электрооборудования, перечень надписей	3Л-62	65
44	5 <sup>мч</sup> секционные градиры	3Л-46	49	<u>Схема соединений</u>			
45	6 <sup>мч</sup> секционные градиры	3Л-47	50	61	Щ, панель 1-3 <sup>х</sup> секционные градиры	3Л-63	66
46	7 <sup>мч</sup> секционные градиры	3Л-48	51	62	Щ, панель 1-4 <sup>х</sup> -6 <sup>мч</sup> секционные градиры	3Л-64	67
47	7 <sup>мч</sup> , 8 <sup>мч</sup> секционные градиры	3Л-49	52	63	Щ, панель 3-3 <sup>х</sup> , 4 <sup>х</sup> секционные градиры	3Л-65	68
48	8 <sup>мч</sup> секционные градиры	3Л-50	53	<u>Схемы межпанельных соединений</u>			
<u>Щит станций управления „Щ“</u>				64	3 <sup>х</sup> секционные градиры	3Л-66	69
<u>открытого исполнения без панели автоматики</u>				66	4 <sup>х</sup> секционные градиры	3Л-67	70
49	Общий вид, перечень надписей, технические данные электрооборудования	3Л-51	54	<u>5<sup>мч</sup> 6<sup>мч</sup> секционные градиры</u>			
50	Щ, панель 1-3 <sup>х</sup> секционные градиры.	3Л-52	55	<u>Щит управления „1Щ“</u>			
51	Щ, панель 1-4 <sup>х</sup> ÷ 6 <sup>мч</sup> секционные градиры	3Л-53	56	66	Общий вид	3Л-68	71
52	Щ, панель 2-3 <sup>х</sup> ÷ 8 <sup>мч</sup> секционные градиры	3Л-54	57	67	Перечень надписей, технические данные электрооборудования	3Л-69	72
53	Щ, панель 3 - 3 <sup>х</sup> , 4 <sup>х</sup> секционные градиры	3Л-55	58	68	Щ, панель 1 - схема соединений	3Л-70	73
54	3 <sup>х</sup> секционные градиры. Щ, панель 1. Блок управления. Схема принципиальная. Схема соединений	3Л-56	59	69	Щ, панель 2 - схема соединений	3Л-71	74
55	3х4 <sup>х</sup> секционные градиры. Щ, панель 1,3. Блок управления. Схема принципиальная.	3Л-57	60				
56	3х4 <sup>х</sup> секционные градиры. Щ, панель 1,3. Блок управления. Схема соединений.	3Л-58	61				

Исполнитель	Инженер	Проверен	Инженер
Составитель	Инженер	Проверен	Инженер
Корректор	Инженер	Проверен	Инженер
Сметчик	Инженер	Проверен	Инженер
Экономист	Инженер	Проверен	Инженер
Архитектор	Инженер	Проверен	Инженер
Конструктор	Инженер	Проверен	Инженер
Механик	Инженер	Проверен	Инженер
Электрик	Инженер	Проверен	Инженер
Специалист	Инженер	Проверен	Инженер

Министерство электростроительства СССР  
ТЯЖПРОМЭЛЕКТРОПРОЕКТ  
г. Москва 1972г.  
Градиры с вентиляторами  
вместе с выключателями  
с секциями площадью 16м<sup>2</sup>  
с деревянным каркасом

Задание заводу-изготовителю  
на комплектные электро-  
технические устройства

Содержание альбома

Типовой проект  
901-6-39  
Альбом  
XI

Щиты станций управления "Щ" как в открытом, так и шкафом исполнении выполнены для 3<sup>л</sup>-4<sup>х</sup> секционных грабдирен.  
 Для заказа комплектных устройств следует применить следующие чертежи:

**I. Щиты открытого исполнения.**

**1. 3<sup>л</sup> секционные грабдирни.**

1.1. Общий вид, технические данные электрооборудования и перечень надписей 4<sup>х</sup> секционной грабдирни. (аппаратура вентилятора №4 не используется)

- 1.1.1. черт. лист ЭЛ-4-1
- 1.1.2. черт. лист ЭЛ-4-2
- 1.1.3. черт. лист ЭЛ-4-3.

1.2. Схемы соединений:

- 1.2.1. черт. лист ЭЛ-5 Щ, панель 1
- 1.2.2. черт. лист ЭЛ-7 Щ, панель 2
- 1.2.3. черт. лист ЭЛ-8 Щ, панель 3
- 1.2.4. черт. лист ЭЛ-10 Щ, панель 4

1.3. Щит управления - Щ-4<sup>х</sup> секционной грабдирни. (аппаратура вентилятора №4 не используется).

Общий вид, технические данные электрооборудования, перечень надписей:

- 1.3.1. черт. лист ЭЛ-25
- 1.3.2. черт. лист ЭЛ-26-1
- 1.3.3. черт. лист ЭЛ-26-2.

1.4. Схема соединений:

- 1.4.1. черт. лист ЭЛ-27.

**2. 4<sup>х</sup> секционные грабдирни.**

2.1. Общий вид, технические данные электрооборудования, перечень надписей:

- 2.1.1. черт. лист ЭЛ-4-1
- 2.1.2. черт. лист ЭЛ-4-2
- 2.1.3. черт. лист ЭЛ-4-3.

2.2. Схемы соединений:

- 2.2.1. черт. лист ЭЛ-6 Щ, панель 1
- 2.2.2. черт. лист ЭЛ-7 Щ, панель 2
- 2.2.3. черт. лист ЭЛ-8 Щ, панель 3
- 2.2.4. черт. лист ЭЛ-10 Щ, панель 4.

**Указания по привязке.**

**2.3. Щит управления 1Щ.**

Общий вид, технические данные электрооборудования, перечень надписей:

- 2.3.1. черт. лист ЭЛ-25
- 2.3.2. черт. лист ЭЛ-26-1.
- 2.3.3. черт. лист ЭЛ-26-2.

2.4. Схема соединений:

- 2.4.1. черт. лист ЭЛ-27.

**Расширение 3<sup>л</sup>-4<sup>х</sup> секционной грабдирни до 8<sup>м</sup> секций.**

**1. Для грабдирен с общим количеством секций до 5<sup>м</sup>**

1.1. Общий вид, технические данные электрооборудования, перечень надписей 4<sup>х</sup> секционной грабдирни с добавлением панели 5 и заказом дополнительной аппаратуры, установленной на этой панели.

- 1.1.1. черт. лист ЭЛ-4-1
- 1.1.2. черт. лист ЭЛ-4-2
- 1.1.3. черт. лист ЭЛ-4-3

1.2. Схемы соединений:

- 1.2.1. черт. лист ЭЛ-6 Щ, панель 1
- 1.2.2. черт. лист ЭЛ-7 Щ, панель 2
- 1.2.3. черт. лист ЭЛ-9 Щ, панель 3
- 1.2.4. черт. лист ЭЛ-10 Щ, панель 4
- 1.2.5. черт. лист ЭЛ-11 Щ, панель 5

1.3. Щит управления 1Щ (аппаратура вентилятора 6 не используется). Общий вид, технические данные электрооборудования, перечень надписей:

- 1.3.1. черт. лист ЭЛ-68
- 1.3.2. черт. лист ЭЛ-69-1
- 1.3.3. черт. лист ЭЛ-69-2.

1.4. Схемы соединений:

- 1.4.1. черт. лист ЭЛ-70 1Щ, панель 1
- 1.4.2. черт. лист ЭЛ-71 1Щ, панель 2.

**2. Для грабдирен с общим количеством секций до 6<sup>м</sup>**

2.1. Общий вид, технические данные электрооборудования, перечень надписей 4<sup>х</sup> секционной грабдирни с добавлением панели 5 и заказом дополнительной аппаратуры установленной на этой панели:

2.1.1. черт. лист ЭЛ-4-1  
 2.1.2. черт. лист ЭЛ-4-2  
 2.1.3. черт. лист ЭЛ-4-3.

2.2. Схемы соединений:

- 2.2.1. черт. лист ЭЛ-6 Щ, панель 1
- 2.2.2. черт. лист ЭЛ-7 Щ, панель 2
- 2.2.3. черт. лист ЭЛ-9 Щ, панель 3
- 2.2.4. черт. лист ЭЛ-10 Щ, панель 4
- 2.2.5. черт. лист ЭЛ-12 Щ, панель 5.

**2.3. Щит управления 1Щ.**

Общий вид, технические данные электрооборудования, перечень надписей:

- 2.3.1. черт. лист ЭЛ-68
- 2.3.2. черт. лист ЭЛ-69-1
- 2.3.3. черт. лист ЭЛ-69-2

2.4. Схемы соединений:

- 2.4.1. черт. лист ЭЛ-70 1Щ, панель 1
- 2.4.2. черт. лист ЭЛ-71 1Щ, панель 2.

**3. Для грабдирен с общим количеством секций до 7<sup>м</sup>**

3.1. Общий вид, технические данные электрооборудования, перечень надписей - 4<sup>х</sup> секционной грабдирни с добавлением панелей 1а и 5, и заказом дополнительной аппаратуры установленной на этих панелях:

- 3.1.1. черт. лист ЭЛ-4-1
- 3.1.2. черт. лист ЭЛ-4-2
- 3.1.3. черт. лист ЭЛ-4-3

3.2. Схемы соединений:

- 3.2.1. черт. лист ЭЛ-6 Щ, панель 1
- 3.2.2. черт. лист ЭЛ-7 Щ, панель 2
- 3.2.3. черт. лист ЭЛ-9 Щ, панель 3
- 3.2.4. черт. лист ЭЛ-10 Щ, панель 4
- 3.2.5. черт. лист ЭЛ-13 Щ, панель 5
- 3.2.6. черт. лист ЭЛ-14 Щ, панель 1а.

**3.3. Щит управления 1Щ-состоящий из 2<sup>х</sup> комплектов**

щита 1Щ (аппаратура вентилятора № 8 не используется). Общий вид, технические данные электрооборудования, перечень надписей:

- 3.3.1. черт. лист ЭЛ-25
- 3.3.2. черт. лист ЭЛ-26-1
- 3.3.3. черт. лист ЭЛ-26-2

1. 2. 3. 4. 5. 6. 7. 8. 9. 10. 11. 12. 13. 14. 15. 16. 17. 18. 19. 20. 21. 22. 23. 24. 25. 26. 27. 28. 29. 30. 31. 32. 33. 34. 35. 36. 37. 38. 39. 40. 41. 42. 43. 44. 45. 46. 47. 48. 49. 50. 51. 52. 53. 54. 55. 56. 57. 58. 59. 60. 61. 62. 63. 64. 65. 66. 67. 68. 69. 70. 71. 72. 73. 74. 75. 76. 77. 78. 79. 80. 81. 82. 83. 84. 85. 86. 87. 88. 89. 90. 91. 92. 93. 94. 95. 96. 97. 98. 99. 100.

|   |  |                            |
|---|--|----------------------------|
| Минмонтажспецстрой СССР<br>ГЯЖПРОМЭЛЕКТРОПРОЕКТ<br>г. Москва 1972г.   | Задание заводу - Изготовление на комплектные электротехнические устройства | Типовой проект<br>901-6-39 |
| Грабдирни с вентиляторами 1В125, пленочные и капельные с секциями площадью 16кв.м с серебряными контактами. |  | Альбом XI                  |
| Указания по привязке  |  | Лист ЭЛ-1                  |

Титов В.И.  
Заведующий  
901-6-39  
Альбом XI  
Лист  
ЭЛ-2  
ИНВ №

- 34 Схемы соединений:
  - 34.1. черт. лист ЭЛ-27 Щ, панель 1
  - 34.2. черт. лист ЭЛ-27 Щ, панель 2.

**4. Для графиров с общим количеством секций до 8ми**

4.1. Общий вид, технические данные электрооборудования, перечень надписей - 4х секционной графиров с добавлением панелей 1а и 5 и заказом дополнительной аппаратуры, установленной на этих панелях:

- 4.1.1. черт. лист ЭЛ-4-1
- 4.1.2. черт. лист ЭЛ-4-2
- 4.1.3. черт. лист ЭЛ-4-3.

**4.2. Схемы соединений:**

- 4.2.1. черт. лист ЭЛ-6 Щ, панель 1
- 4.2.2. черт. лист ЭЛ-7 Щ, панель 2
- 4.2.3. черт. лист ЭЛ-9 Щ, панель 3
- 4.2.4. черт. лист ЭЛ-10 Щ, панель 4
- 4.2.5. черт. лист ЭЛ-13 Щ, панель 5
- 4.2.6. черт. лист ЭЛ-15 Щ, панель 1а.

**4.3. Щит управления 1Щ.**

Общий вид, технические данные электрооборудования, перечень надписей.

- 4.3.1. черт. лист ЭЛ-25
- 4.3.2. черт. лист ЭЛ-26-1
- 4.3.3. черт. лист ЭЛ-26-2.

**4.4. Схемы соединений:**

- 4.4.1. черт. лист ЭЛ-27 Щ, панель 1
- 4.4.2. черт. лист ЭЛ-27 Щ, панель 2.

Для расширения существующей 3х4х секционной графиров выполненной по данному проекту до 12ми секций.

В этом случае необходимо дополнительно к существующему щиту заказать 1 или 2 комплекта щитов (без автоматики) чертежи при этом следующие:

**1. Для 3х секционной графиров:**

1.1. Общий вид, технические данные электрооборудования, перечень надписей - 4х секционной графиров (аппаратура вентилятора 4 не используется).

- 1.1.1. черт. лист ЭЛ-51-1
- 1.1.2. черт. лист ЭЛ-51-2
- 1.1.3. черт. лист ЭЛ-51-3

**1.2. Схема соединений:**

- 1.2.1. черт. лист ЭЛ-52 Щ, панель 1
- 1.2.2. черт. лист ЭЛ-54 Щ, панель 2
- 1.2.3. черт. лист ЭЛ-55 Щ, панель 3.

1.3. Щит управления 1Щ, - 4х секционной графиров (аппаратура вентилятора 4 не используется). Общий вид, технические данные электрооборудования, перечень надписей:

- 1.3.1. черт. лист ЭЛ-59-1
- 1.3.2. черт. лист ЭЛ-59-2
- 1.3.3. черт. лист ЭЛ-59-3

**1.4. Схема соединений:**

- 1.4.1. черт. лист ЭЛ-60

**2. Для 4х секционной графиров:**

2.1. Общий вид, технические данные электрооборудования, перечень надписей:

- 2.1.1. черт. лист ЭЛ-51-1
- 2.1.2. черт. лист ЭЛ-51-2
- 2.1.3. черт. лист ЭЛ-51-3

**2.2. Схемы соединений:**

- 2.2.1. черт. лист ЭЛ-53 Щ, панель 1
- 2.2.2. черт. лист ЭЛ-54 Щ, панель 2
- 2.2.3. черт. лист ЭЛ-55 Щ, панель 3

2.3. Щит управления 1Щ. Общий вид, технические данные электрооборудования, перечень надписей:

- 2.3.1. черт. лист ЭЛ-59-1
- 2.3.2. черт. лист ЭЛ-59-2
- 2.3.3. черт. лист ЭЛ-59-3

**2.4. Схема соединений:**

- 2.4.1. черт. лист ЭЛ-60.

**II. Щиты шкафового исполнения.**

**1. 3х секционные графиров:**

1.1. Общий вид, технические данные электрооборудования, перечень надписей - 4х секционной графиров (аппаратура вентилятора 4 не используется).

- 1.1.1. черт. лист ЭЛ-28
- 1.1.2. черт. лист ЭЛ-29-1
- 1.1.3. черт. лист ЭЛ-29-2.

**1.2. Схема соединений:**

- 1.2.1. черт. лист ЭЛ-34 Щ, панель 1
- 1.2.2. черт. лист ЭЛ-31 Щ, панель 2
- 1.2.3. черт. лист ЭЛ-36 Щ, панель 3
- 1.2.4. черт. лист ЭЛ-38 Щ, панель 4
- 1.2.5. черт. лист ЭЛ-32 Двери шкафов 1,3.
- 1.2.6. черт. лист ЭЛ-33 Дверь шкафа 4
- 1.2.7. черт. лист ЭЛ-44 Схема межпанельных соединений.

**2. 4х секционные графиров:**

2.1. Общий вид, технические данные электрооборудования, перечень надписей.

- 2.1.1. черт. лист ЭЛ-28
- 2.1.2. черт. лист ЭЛ-29-1
- 2.1.3. черт. лист ЭЛ-29-2

**2. Схемы соединений:**

- 2.2.1. черт. лист ЭЛ-35 Щ, панель 1
- 2.2.2. черт. лист ЭЛ-31 Щ, панель 2
- 2.2.3. черт. лист ЭЛ-36 Щ, панель 3
- 2.2.4. черт. лист ЭЛ-38 Щ, панель 4
- 2.2.5. черт. лист ЭЛ-32 Двери шкафов 1,3.
- 2.2.6. черт. лист ЭЛ-33 Дверь шкафа 4
- 2.2.7. черт. лист ЭЛ-45 Схема межпанельных соединений.

**Для расширения 3х4х секционной графиров до 8ми секций.**

**1. Для графиров с общим количеством секций до 5ми**

1.1. Общий вид, технические данные электрооборудования, перечень надписей - 4х секционной графиров с добавлением панели 5 и заказом дополнительной аппаратуры установленной на этой панели.

- 1.1.1. черт. лист ЭЛ-28
- 1.1.2. черт. лист ЭЛ-29-1
- 1.1.3. черт. лист ЭЛ-29-2

**1.2. Схемы соединений:**

- 1.2.1. черт. лист ЭЛ-35 Щ, панель 1
- 1.2.2. черт. лист ЭЛ-31 Щ, панель 2
- 1.2.3. черт. лист ЭЛ-37 Щ, панель 3
- 1.2.4. черт. лист ЭЛ-38 Щ, панель 4
- 1.2.5. черт. лист ЭЛ-39 Щ, панель 5
- 1.2.6. черт. лист ЭЛ-32 Двери шкафов 1,3,5
- 1.2.7. черт. лист ЭЛ-33 Дверь шкафа 4
- 1.2.8. черт. лист ЭЛ-46 Схема межпанельных соединений.

**2. Для графиров с общим количеством секций до 6ми**

2.1. Общий вид, технические данные электрооборудования, перечень надписей - 4х секционной графиров с добавлением панели 5 и заказом дополнительной аппаратуры установленной на этой панели.

- 2.1.1. черт. лист ЭЛ-28
- 2.1.2. черт. лист ЭЛ-29-1
- 2.1.3. черт. лист ЭЛ-29-2.

Монахова  
Монахова  
1972г.  
Март  
Копия  
Дата выдачи:

|  |   |                               |
|--|---|-------------------------------|
| Минмонтажспецстрой СССР<br>ТЯЖПРОМЭЛЕКТРОПРОЕКТ<br>г. Москва<br>1972г.                         | Задание Заводу-изготовителю на комплектные электро-технические устройства | Титов В.И. проект<br>901-6-39 |
| Графиров вентиляторами 18х25 ленточными и капельными секциями площадью 16квм стальной каркасом | Указания по привязке  | Альбом XI<br>Лист ЭЛ-2        |

Типовой проект  
901-6-39  
Альбом II  
Лист  
ЭЛ-3  
Инд №

2.2. Схемы соединений:

|        |       |      |       |                                |
|--------|-------|------|-------|--------------------------------|
| 2.2.1. | черт. | лист | ЭЛ-35 | Щ, панель 1                    |
| 2.2.2. | черт. | лист | ЭЛ-31 | Щ, панель 2                    |
| 2.2.3. | черт. | лист | ЭЛ-37 | Щ, панель 3                    |
| 2.2.4. | черт. | лист | ЭЛ-38 | Щ, панель 4                    |
| 2.2.5. | черт. | лист | ЭЛ-40 | Щ, панель 5                    |
| 2.2.6. | черт. | лист | ЭЛ-32 | Двери шкафов 1,3,5             |
| 2.2.7. | черт. | лист | ЭЛ-33 | Дверь шкафа 4                  |
| 2.2.8. | черт. | лист | ЭЛ-47 | Схема межпанельных соединений. |

3. Для градин с общим количеством секций до 7мч.

3.1. Общий вид, технические данные электрооборудования, перечень надписей - 4х секционной градин с добавлением панелей 1а, 5 и заказом дополнительной аппаратуры, установленной на этих панелях.

|        |       |      |          |
|--------|-------|------|----------|
| 3.1.1. | черт. | лист | ЭЛ-28    |
| 3.1.2. | черт. | лист | ЭЛ-29-1  |
| 3.1.3. | черт. | лист | ЭЛ-29-2. |

3.2. Схемы соединений:

|        |       |      |       |                                |
|--------|-------|------|-------|--------------------------------|
| 3.2.1. | черт. | лист | ЭЛ-35 | Щ, панель 1                    |
| 3.2.2. | черт. | лист | ЭЛ-31 | Щ, панель 2                    |
| 3.2.3. | черт. | лист | ЭЛ-37 | Щ, панель 3.                   |
| 3.2.4. | черт. | лист | ЭЛ-38 | Щ, панель 4                    |
| 3.2.5. | черт. | лист | ЭЛ-41 | Щ, панель 5                    |
| 3.2.6. | черт. | лист | ЭЛ-42 | Щ, панель 1а                   |
| 3.2.7. | черт. | лист | ЭЛ-32 | Двери шкафов 1,3,5,1а.         |
| 3.2.8. | черт. | лист | ЭЛ-33 | Дверь шкафа 4                  |
| 3.2.9. | черт. | лист | ЭЛ-48 | Схема межпанельных соединений. |

4. Для градин с общим количеством секций до 8мч

4.1. Общий вид, технические данные электрооборудования, перечень надписей 4х секционной градин с добавлением панелей 1а, 5 и заказом дополнительной аппаратуры, установленной на этих панелях.

|        |       |      |          |
|--------|-------|------|----------|
| 4.1.1. | черт. | лист | ЭЛ-28    |
| 4.1.2. | черт. | лист | ЭЛ-29-1  |
| 4.1.3. | черт. | лист | ЭЛ-29-2. |

4.2. Схемы соединений:

|        |       |      |       |                                |
|--------|-------|------|-------|--------------------------------|
| 4.2.1. | черт. | лист | ЭЛ-35 | Щ, панель 1                    |
| 4.2.2. | черт. | лист | ЭЛ-31 | Щ, панель 2                    |
| 4.2.3. | черт. | лист | ЭЛ-37 | Щ, панель 3                    |
| 4.2.4. | черт. | лист | ЭЛ-38 | Щ, панель 4                    |
| 4.2.5. | черт. | лист | ЭЛ-41 | Щ, панель 5                    |
| 4.2.6. | черт. | лист | ЭЛ-43 | Щ, панель 1а                   |
| 4.2.7. | черт. | лист | ЭЛ-32 | Двери шкафов 1,3,5, 1а         |
| 4.2.8. | черт. | лист | ЭЛ-33 | Дверь шкафа 4                  |
| 4.2.9. | черт. | лист | ЭЛ-49 | Схема межпанельных соединений. |

Для расширения существующей 3х-4х секционной градин выпаленной по данному проекту до 12мч секций.  
В этом случае необходимо дополнительно к существующему щиту заказать 1 или 2 комплекта щитов (без автоматики). Чертежи при этом следующие:

1. Для 3х секционной градин:

1.1. Общий вид, технические данные электрооборудования, перечень надписей - 4х секционной градин (аппаратура вентилятора 4 не используется).

|        |       |      |          |
|--------|-------|------|----------|
| 1.1.1. | черт. | лист | ЭЛ-61    |
| 1.1.2. | черт. | лист | ЭЛ-62-1  |
| 1.1.3. | черт. | лист | ЭЛ-62-2. |

1.2. Схемы соединений:

|        |       |      |       |                               |
|--------|-------|------|-------|-------------------------------|
| 1.2.1. | черт. | лист | ЭЛ-63 | Щ, панель 1                   |
| 1.2.2. | черт. | лист | ЭЛ-31 | Щ, панель 2.                  |
| 1.2.3. | черт. | лист | ЭЛ-65 | Щ, панель 3                   |
| 1.2.4. | черт. | лист | ЭЛ-32 | Двери шкафов 1,3.             |
| 1.2.5. | черт. | лист | ЭЛ-66 | Схема межпанельных соединений |

2. Для 4х секционной градин:

2.1. Общий вид, технические данные электрооборудования, перечень надписей:

|        |       |      |          |
|--------|-------|------|----------|
| 2.1.1. | черт. | лист | ЭЛ-61    |
| 2.1.2. | черт. | лист | ЭЛ-62-1. |
| 2.1.3. | черт. | лист | ЭЛ-62-2. |

2.2. Схемы соединений:

|        |       |      |        |                                |
|--------|-------|------|--------|--------------------------------|
| 2.2.1. | черт. | лист | ЭЛ-64  | Щ, панель 1                    |
| 2.2.2. | черт. | лист | ЭЛ-31  | Щ, панель 2                    |
| 2.2.3. | черт. | лист | ЭЛ-65  | Щ, панель 3                    |
| 2.2.4. | черт. | лист | ЭЛ-31  | Двери шкафов 1,3.              |
| 2.2.5. | черт. | лист | ЭЛ-67. | Схема межпанельных соединений. |

При расширении существующей градин до 12 секций, т.е. при установке дополнительно 1го 2х комплектов щитов (без автоматики) необходимо в существующем щите (с автоматикой) и в одном из дополнительных щитов без автоматики, (промежуточном) изменить схему соединения панелей, где находится последний вентилятор, на схему соединения панели для промежуточного вентилятора.  
Например: в случае применения проекта 4х секционной градин для 8мч секций:  
в существующем щите (с автоматикой) панель 3 черт. лист ЭЛ-8 заменяется на чертеж лист ЭЛ-9.

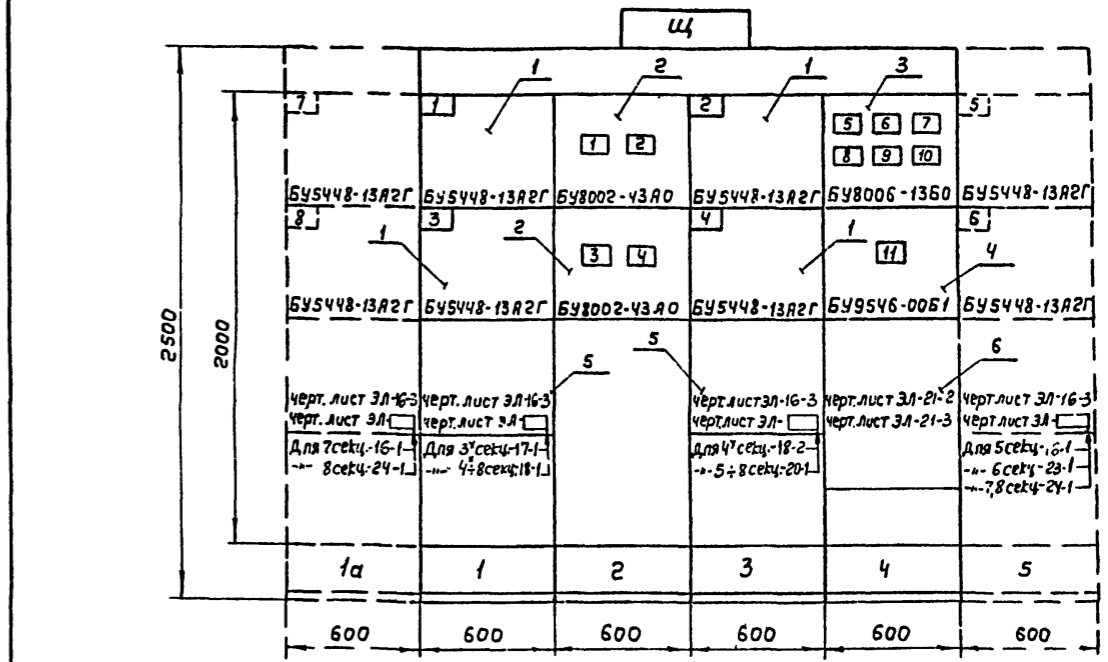
Исполнитель:  
Инженер  
И.И.И.  
Проверено:  
Инженер  
И.И.И.  
Дата выдачи:  
Март 1972г.

|  |   |   |
|--|---|---|
| Учредитель: ТЯЖПРОМЭЛЕКТРОПРОЕКТ<br>г. Москва<br>1972г.  | Задание заводу-изготовителю на комплектные электро-технические устройства | Типовой проект 901-6-39<br>Альбом II<br>лист ЭЛ-3 |
| Градин с вентиляторами 18125, пленочные и кабельные с секциями площадью 168м <sup>2</sup> в деревянных каркасах. | Указания по привязке  |   |



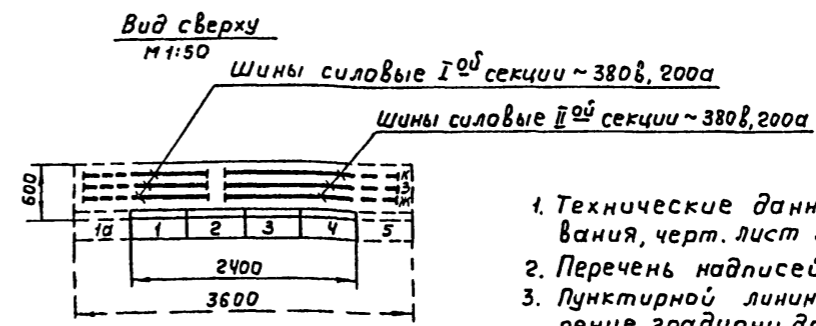
| Панель | Надпись | Обозначение по схеме | Место надписи | Текст надписи                          | Примечание |
|--------|---------|----------------------|---------------|--|------------|
| 2      | 1       | 1ВС                  | Табличка      | Ввод №1 ~ 380/220В                     |            |
|        | 2       | 2ВС                  | —             | Секционный автомат                     |            |
|        | 3       | 1ВС                  | —             | Ввод №2 ~ 380/220В                     |            |
|        | 4       | 2ВС                  | —             | Резерв                                 |            |
| 4      | 5       | 1ВС                  | —             | Цепи управления питание от секции № I  |            |
|        | 6       | 2ВС                  | —             | Цепи управления питание от секции № II |            |
|        | 7       | 3ВС                  | —             | Цепи сигнализации                      |            |
|        | 8       | 4ВС                  | —             | Электрическое освещение                |            |
|        | 9       | 5ВС                  | —             | Резерв                                 |            |
|        | 10      | 6ВС                  | —             | Резерв                                 |            |
|        | 11      | КЭП                  | —             | КЭП-12У                                |            |

|  |  |  |
|--|--|--|
| Минмонтажспецстрой СССР<br>ТЯЖПРОМЭЛЕКТРОПРОЕКТ<br>г. Москва 1972г | Задание заводу-изготовителю на комплектные электротехнические устройства<br>3 <sup>2</sup> , 4 <sup>2</sup> секционные градирни,<br>Щит станций управления щ,<br>открытого исполнения с панелью автоматики.<br>Перечень надписей | Типовой проект<br>901-6-39<br>Альбом<br>XI<br>Лист<br>ЭЛ-4-1 |
|--|--|--|



| Номер секции  | 1  |                    |                    |                    |                     |              |
|---|--|--------------------|--------------------|--------------------|---------------------|--------------|
| Надписи на нижнем обратном (номера панелей)   | 1а   | 1                  | 2                  | 3                  | 4                   | 5            |
| Надписи на верхнем обрамлении и на карнизе сзади щита. (Номера и наименование механизмов) | 1 <sup>1</sup> строка<br>2 <sup>2</sup> строка<br>3 <sup>3</sup> строка<br>4 <sup>4</sup> строка | Ввод №1 ~ 380/220В | Секционный автомат | Ввод №2 ~ 380/220В | Автоматы управления | 5-Вентилятор |
| Схемы соединений секций щита  | 7-Вентилятор   | 1-Вентилятор       | 2-Вентилятор       | 4-Вентилятор       | 6-Вентилятор        |              |
| Принципиальные схемы приводов   |  |                    |                    |                    |                     |              |

| Поз. | Панель | Обозначение по схеме | Наименование    | Кол. | Тип                | Номинальные данные цепей |      |      | Данные по заказу и дополнительные технические данные                                     | Примечание |
|------|--------|----------------------|-----------------|------|--------------------|--------------------------|------|------|--|------------|
|      |        |                      |                 |      |                    | Главн.                   | Упр. | У.В. |  |            |
| 1    | 13     | —                    | Блок управления | 4    | БУ5448-13А2Г       | ~380                     | 40   | ~220 | Расцепитель комбинированный для защиты от перегрева секции I. Нагревательный элемент 32а |            |
| 2    | 2      | —                    | Блок ввода      | 2    | БУ8002-43А0        | ~380                     | 200  | —    | Расцепители комбинированные: 1ВС-200а, 2ВС-150а  |            |
| 3    | 4      | —                    | Блок управления | 1    | БУ8006-13Б0        | ~380                     | 50   | —    | Расцепители комбинированные: 5ВС:6ВС-25а; 4ВС-20а; 1ВС+3ВС-6.4а                          |            |
| 4    | 4      | —                    | Блок управления | 1    | БУ9546-00Б1        | —                        | —    | ~380 | —  |            |
| 5    | 13     | —                    | Блок управления | 1    | Черт. лист ЭЛ-16-3 |                          |      | ~127 |  |            |
| 6    | 4      | —                    | Блок управления | 1    | Черт. лист ЭЛ-21-2 |                          |      |      |  |            |



1. Технические данные электрооборудования, черт. лист ЭЛ-4-2.
2. Перечень надписей, черт. лист ЭЛ-4-1
3. Пунктирной линией показано расширение градирни до 8 секций.

|  |  |  |
|--|--|--|
| Минмонтажспецстрой СССР<br>ТЯЖПРОМЭЛЕКТРОПРОЕКТ<br>г. Москва 1972г | Задание заводу-изготовителю на комплектные электротехнические устройства<br>3 <sup>2</sup> , 4 <sup>2</sup> секционные градирни,<br>Щит станций управления щ,<br>открытого исполнения с панелью автоматики<br>Технические данные электрооборудования | Типовой проект<br>901-6-39<br>Альбом<br>XI<br>Лист<br>ЭЛ-4-2 |
|--|--|--|

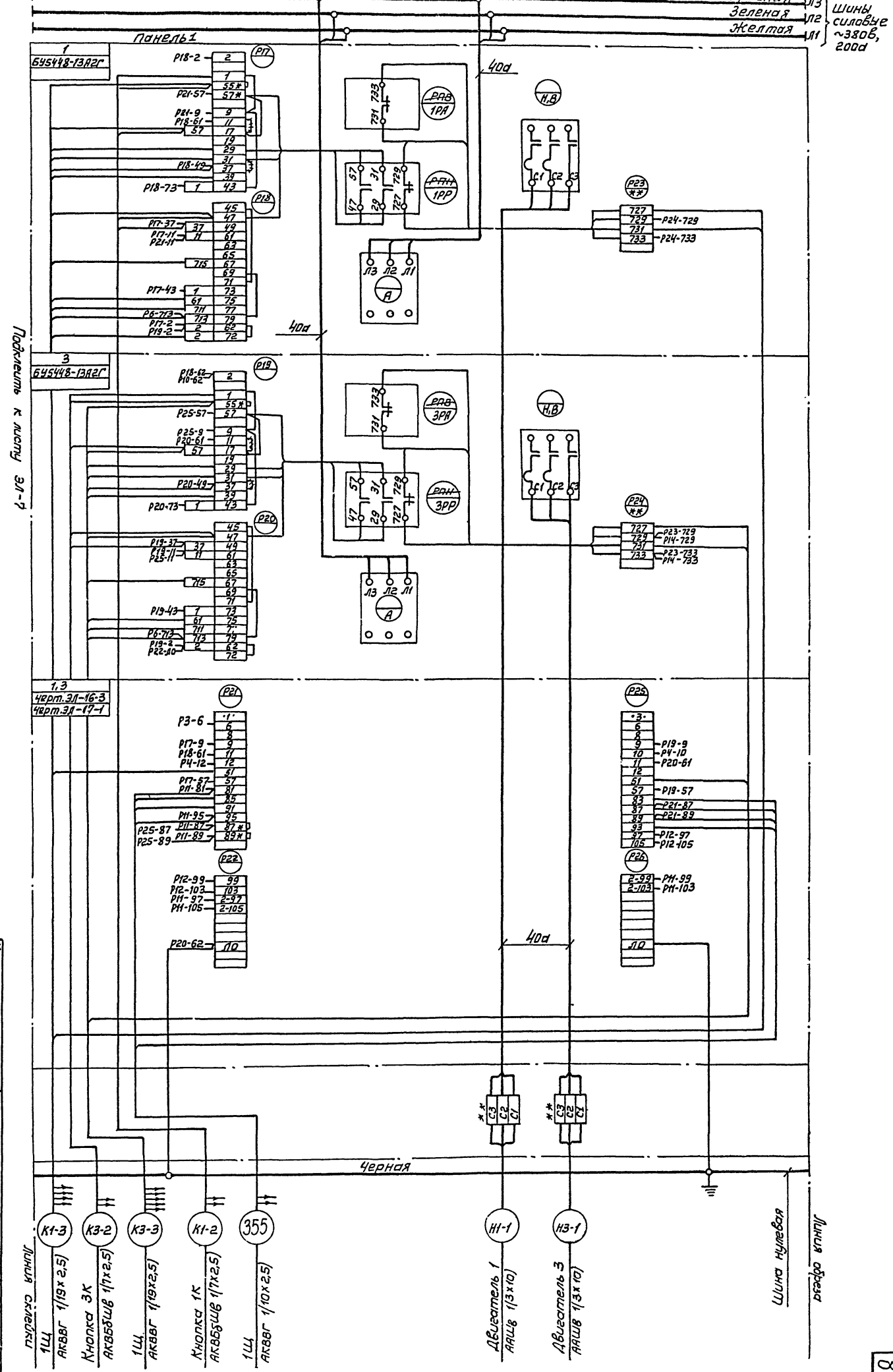
|  |   |  |
|--|---|--|
| Минмонтажспецстрой СССР<br>ТЯЖПРОМЭЛЕКТРОПРОЕКТ<br>г. Москва 1972г | Задание заводу-изготовителю на комплектные электротехнические устройства<br>3 <sup>2</sup> , 4 <sup>2</sup> секционные градирни,<br>Щит станций управления щ,<br>открытого исполнения с панелью автоматики.<br>Общий вид  | Типовой проект<br>901-6-39<br>Альбом<br>XI<br>Лист<br>ЭЛ-4-3 |
| Минмонтажспецстрой СССР<br>ТЯЖПРОМЭЛЕКТРОПРОЕКТ<br>г. Москва 1972г | Задание заводу-изготовителю на комплектные электротехнические устройства<br>3 <sup>2</sup> , 4 <sup>2</sup> секционные градирни,<br>Щит станций управления щ,<br>открытого исполнения с панелью автоматики. Перечень надписей<br>технические данные электрооборудования, общий вид. | Типовой проект<br>901-6-39<br>Альбом<br>XI<br>Лист<br>ЭЛ-4   |

Исполнитель: ДИТАШИН  
Проверил: РОЖДИН  
Руководил: КОНОВАЛОВА  
Сверил: САБИРОВА  
Дата выпуска: март 1972г

Уч. инж. пр. Алмаштин  
 Руководитель Конашова  
 Выполнил Сабитов Садырбаев  
 Дата вычисления Март 1972г

Лист 5  
 91-5  
 Шины силовые ~380В, 200д

I-ая секция Вид сзади

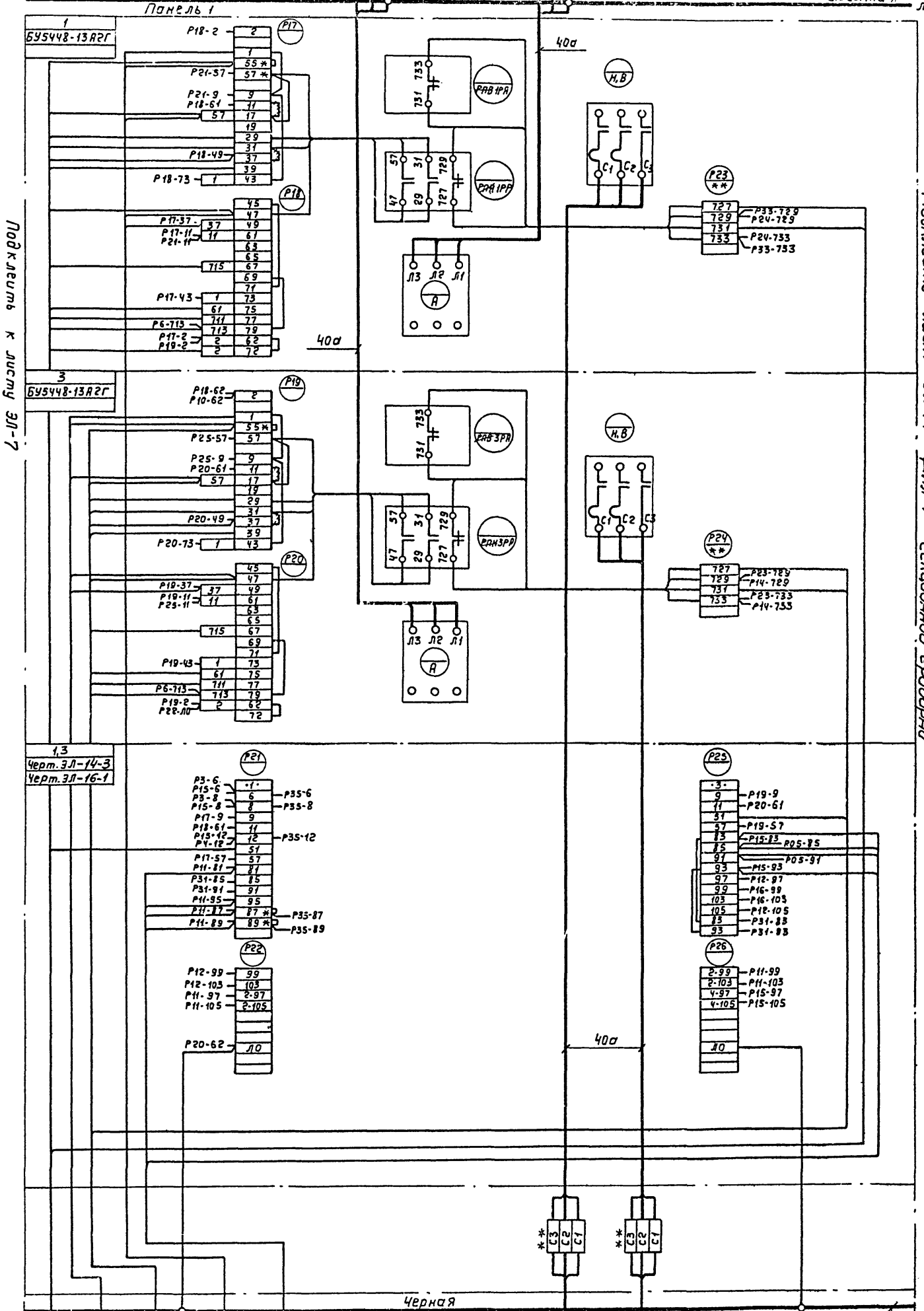


Подключить к листу 31-7

Линейный электромонтаж сдана  
 1972 г. Москва  
 Проект 901-6-39  
 Лист 5

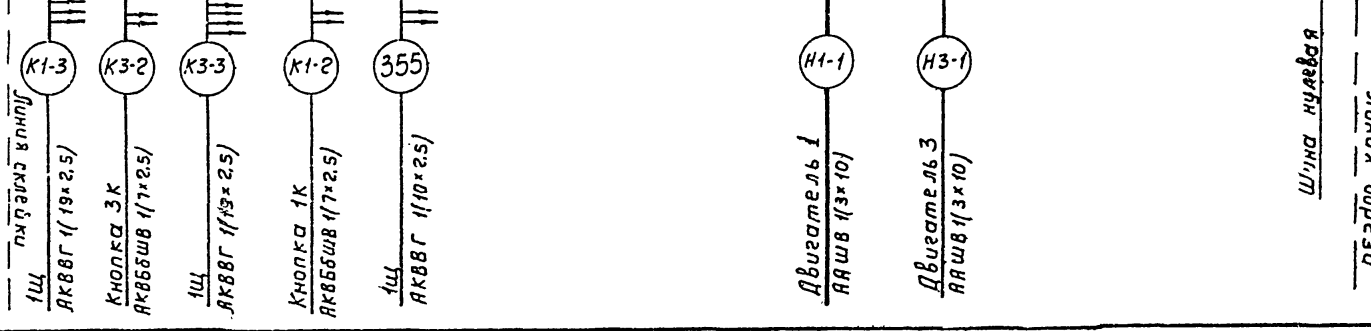
**705 секция Вид сзади**

Красная Л3  
 Зеленая Л2  
 Желтая Л1



Подъемный лист 3Л-14 - для 705 секционной вращающейся

Подъемный лист 3Л-7

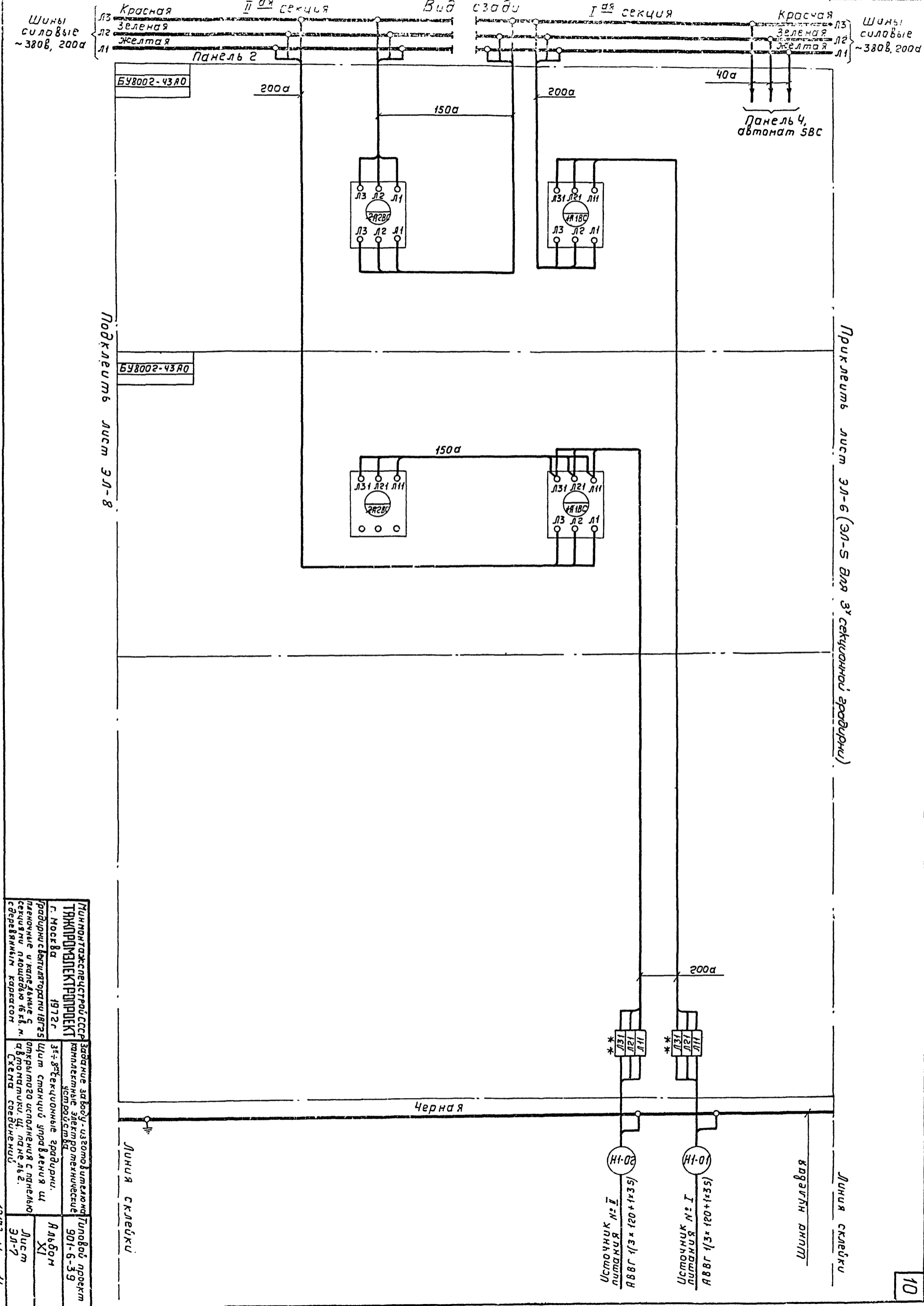


Проект: **Система вентиляции**  
 Объект: **Канализация**  
 Адрес: **Савинск - Савинск**  
 Дата: **Витязьская Март 1972г.**

12/13-11 10

|               |              |
|---------------|--------------|
| Исполнитель   | Диманштейн   |
| Проектировщик | Рохлин       |
| Корректор     | Коновалова   |
| Выполнитель   | Сабирова     |
| Дата выпуска  | март 1972 г. |

|          |      |
|----------|------|
| Лист     | ЭЛ-7 |
| Ш.г.н.з. |      |



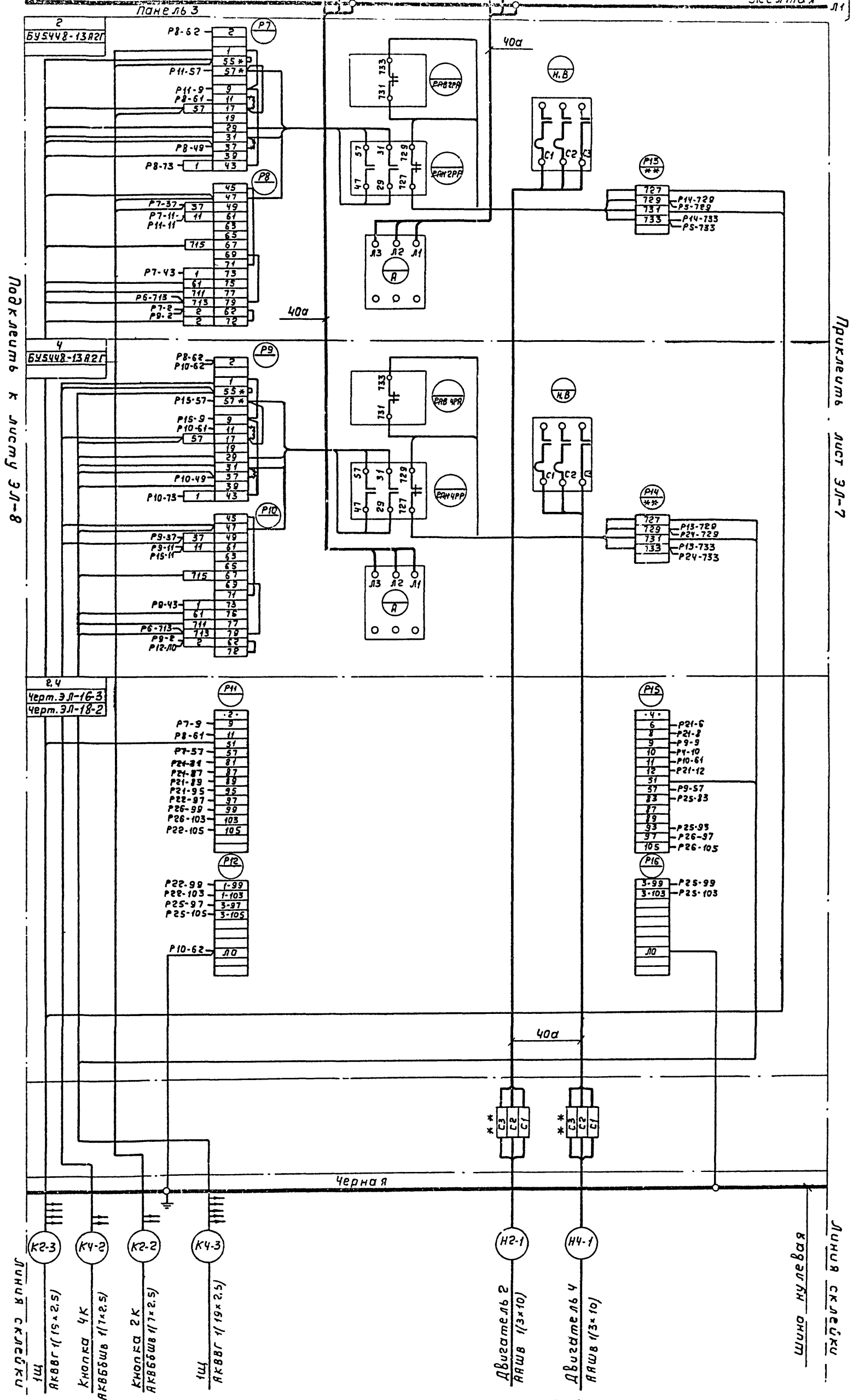
|  |  |                            |
|--|--|----------------------------|
| Минионтозащестрой СССР<br>ТЯЖПРОМЭЛЕКТРОПРОЕКТ<br>г. Москва<br>1972 г. | Задающие задание разработать<br>кабинетные электротехнические<br>устройства            | Типовой проект<br>901-6-39 |
| Исполнитель<br>Сабирова  | 3-х секционная разводка<br>открытого исполнения с панелью<br>автоматич. щ. п. н. д. 2. | Лист<br>ЭЛ-7               |
| 12173-11   |  | 11                         |

II д/я секция

Вид сзади

Красная Л3  
Зеленая Л2  
Желтая Л1

Шины  
Силовые  
~380В,  
200А



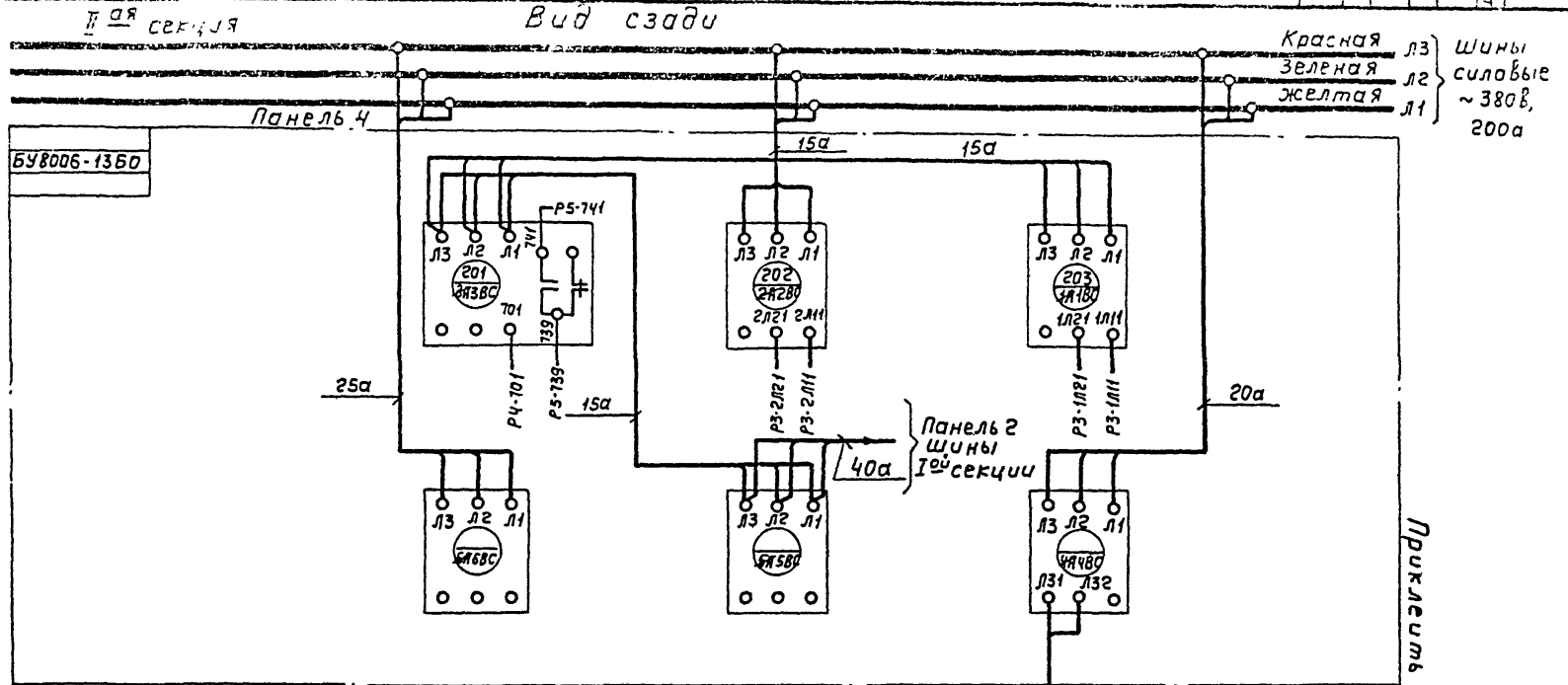
Подключить к листу ЭЛ-8

Подключить лист ЭЛ-7

Линия склейки  
вагончик

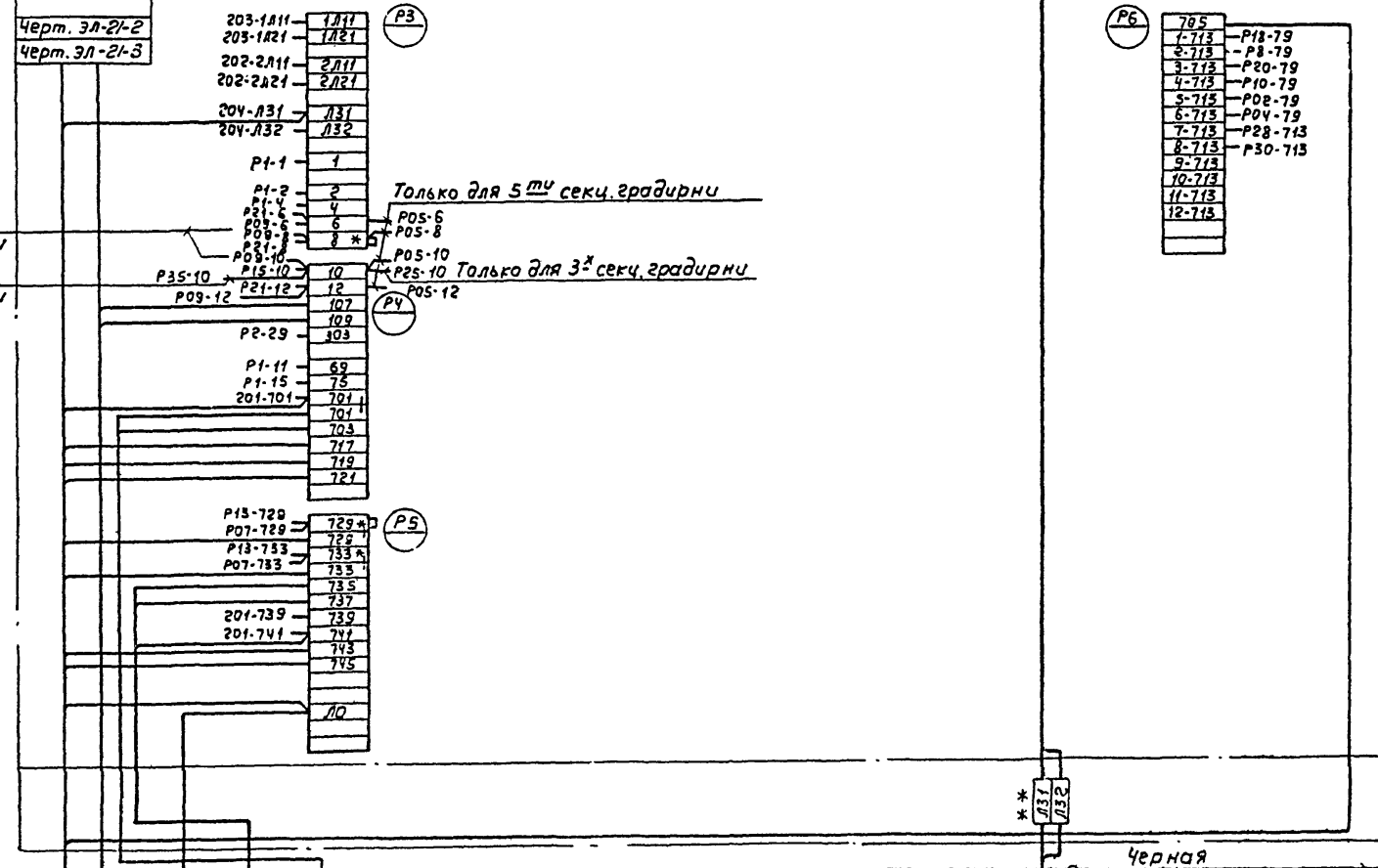
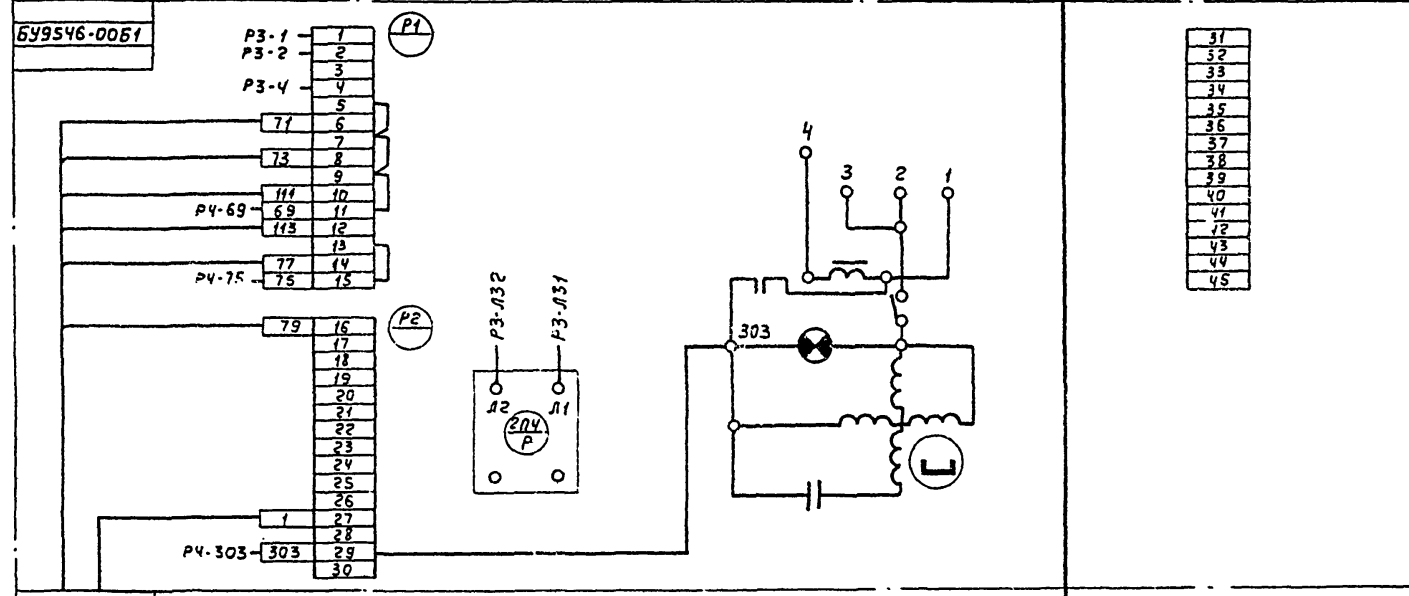
Инженер-проектировщик СССР  
ТЯЖПРОМЭЛЕКТРОПРОЕКТ  
г. Москва  
1972г.  
Задача: разработка проекта на комплектные электротехнические изделия для секции управления шасси станций управления шасси вагонов метрополитена. Ш. панель 3. Схема соединительной линии склейки.





Подключить к листу ЭЛ-11 - Для 5-й секц. градирни  
ЭЛ-12 - Для 6-й секц. градирни  
ЭЛ-13 - Для 7-й, 8-й секц. градирни.

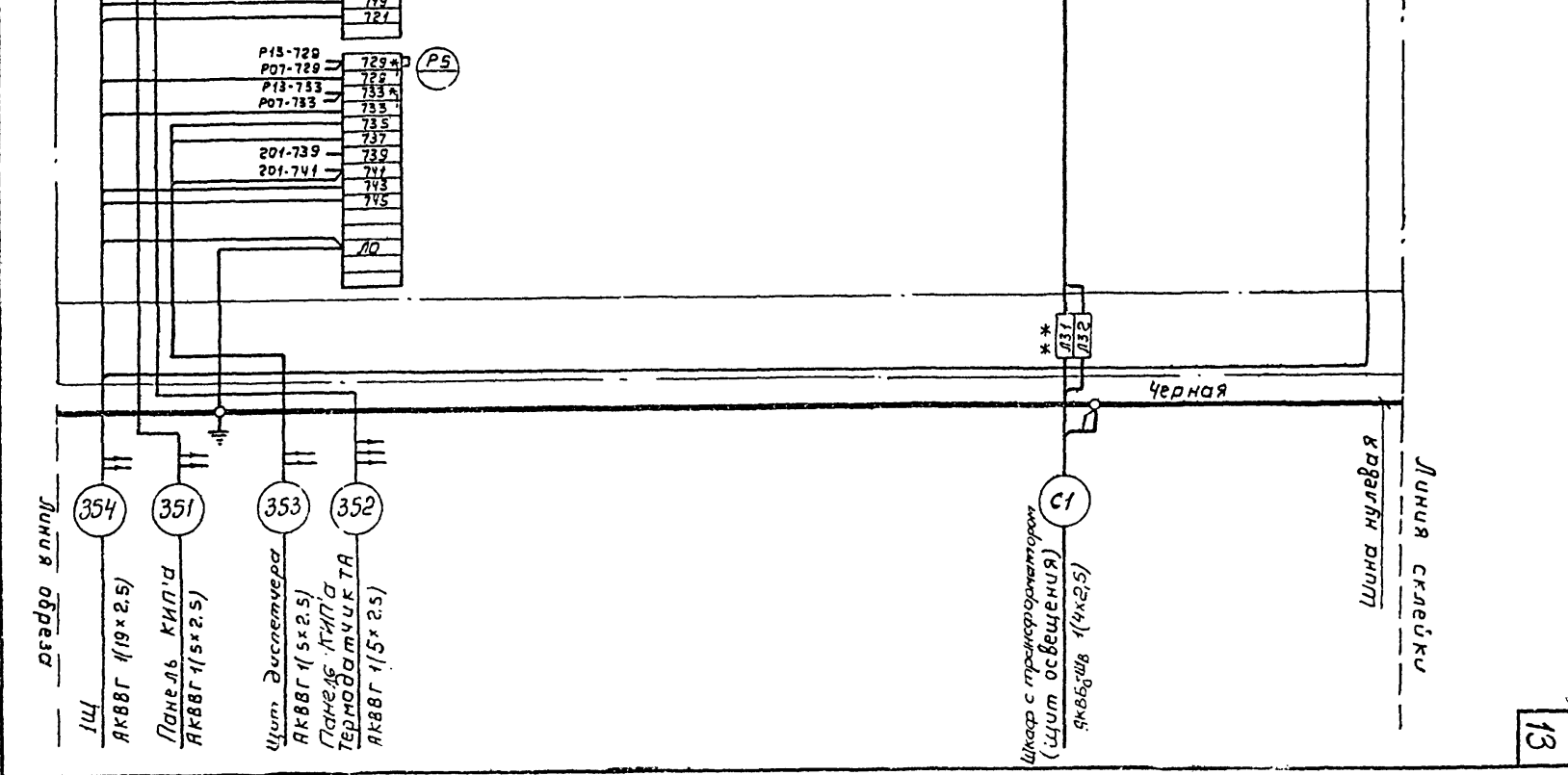
Приключить лист ЭЛ-8 (ЭЛ-9 для 5-й, 8-й секционных градирни)



Только для 6-й секц. градирни  
Только для 8-й секц. градирни

Только для 5-й секц. градирни  
Только для 3-й секц. градирни

Линия склейки  
Линия обреза  
Линия выноса  
Линия отреза  
Линия склейки



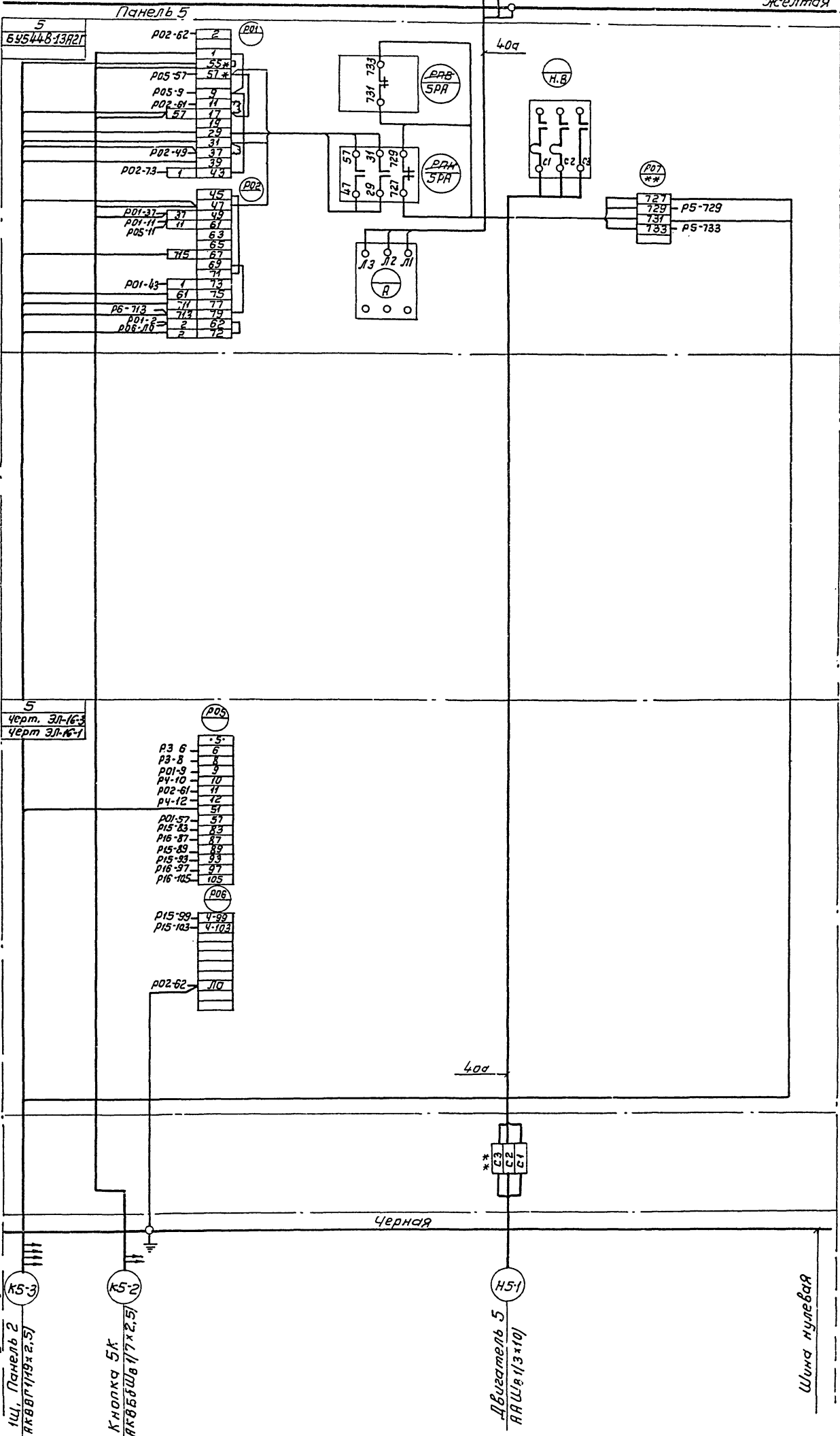
|              |              |              |  |
|--------------|--------------|--------------|--|
| И.И.И.И.И.   | Д.И.И.И.И.И. |              |  |
| С.И.И.И.И.   | Р.И.И.И.И.   |              |  |
| С.И.И.И.И.   | К.И.И.И.И.   |              |  |
| С.И.И.И.И.   | С.И.И.И.И.   |              |  |
| Дата выпуска |              | март 1972 г. |  |

Лист 11-11  
Лист 11-11  
Лист 11-11  
Лист 11-11

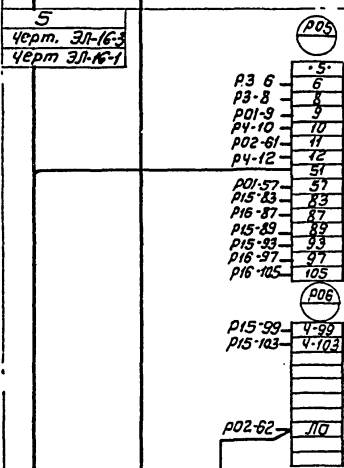
II 9A секция

Вид сверху

Красная Л3  
Зеленая Л2  
Желтая Л1  
Шины силовые ~380В, 200А



Приклеить лист ЭД-10



Мультиязычные схемы (схемы) для...  
**ТРАНСФОРМАТОР**  
 в. Москва  
 1972-  
 Разработаны с учетом...  
 5-полюсные...  
 12173-11 15



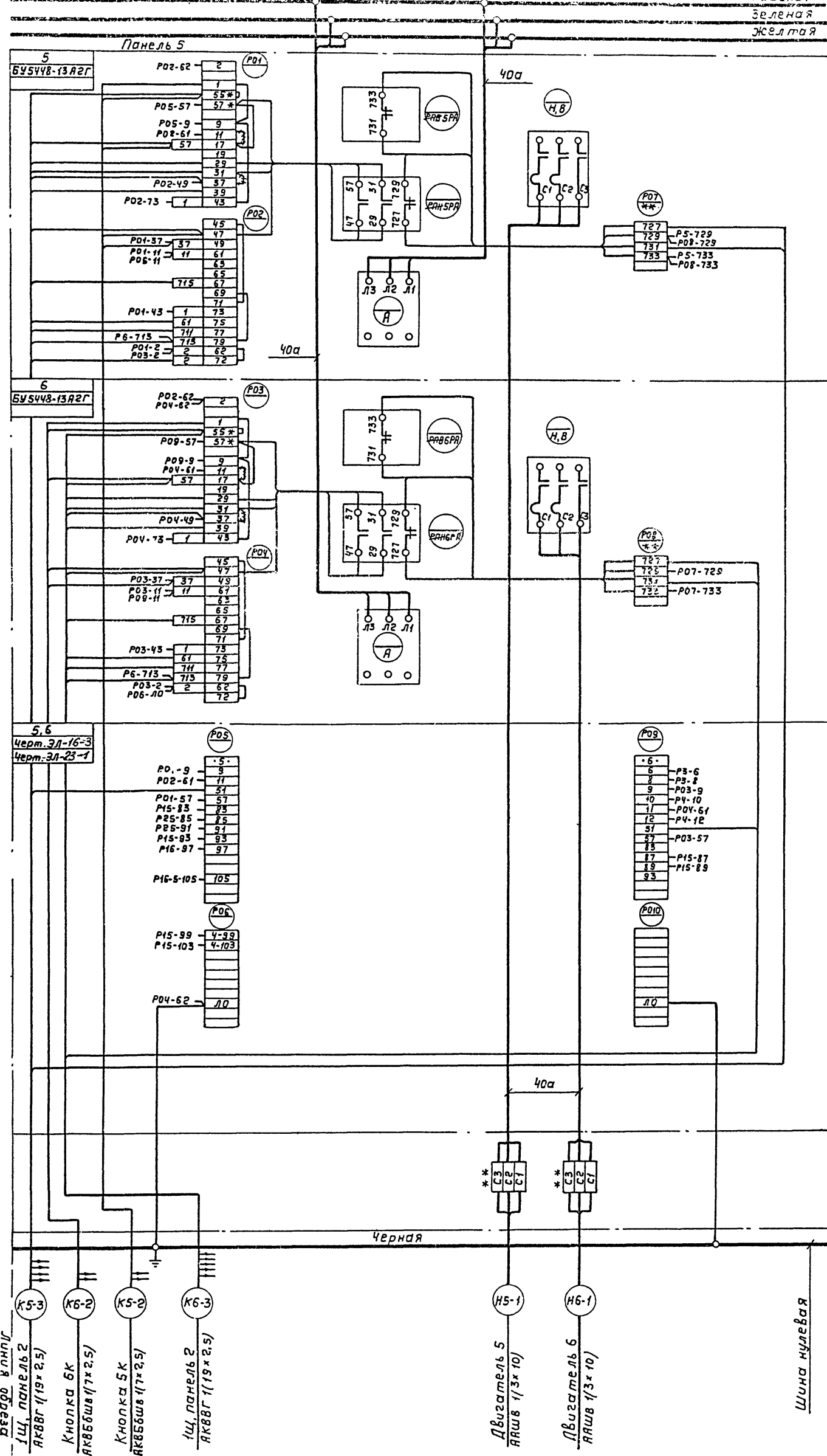
|              |                  |           |              |
|--------------|------------------|-----------|--------------|
| Исполнитель  | С. М. Мухоморова | Проверено | В. А. Родина |
| Руководитель | А. М. Мухоморов  | Проверено | В. А. Родина |
| Выполнено    | С. М. Мухоморова | Проверено | В. А. Родина |
| Дата         | 27.03.82         | Модель    | 1375         |

|             |                  |
|-------------|------------------|
| Лист        | 12               |
| Инв. №      |                  |
| № документа | 501-6-39         |
| Исполнитель | С. М. Мухоморова |

II я секция

Вид сверху

Красная Л3  
Зеленая Л2  
Желтая Л1  
Шины силовые ~ 380 В, 200 А



Приложение лист 9Л-10

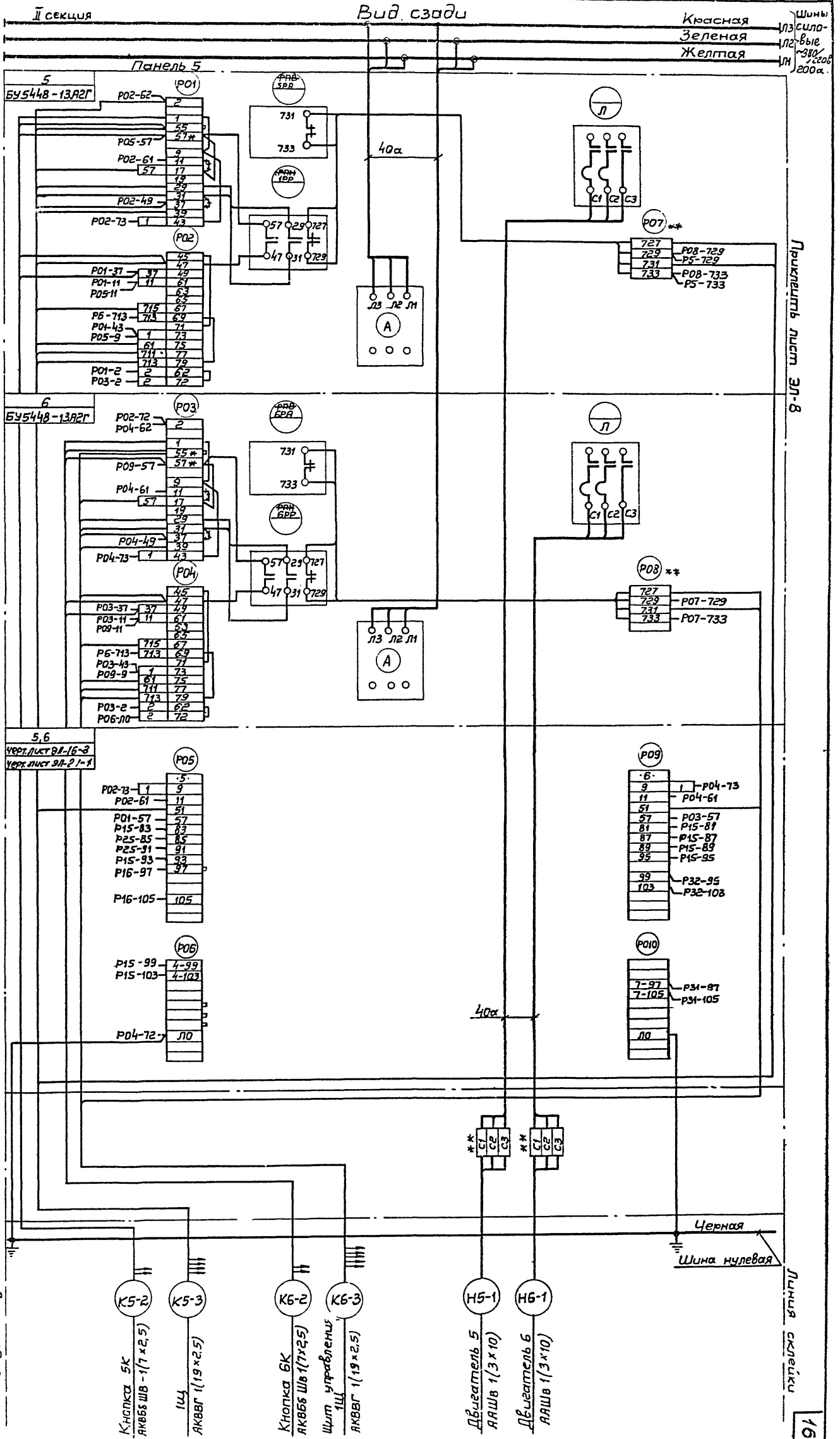
Линия склейки  
врезан в шт

|              |                  |           |              |
|--------------|------------------|-----------|--------------|
| Исполнитель  | С. М. Мухоморова | Проверено | В. А. Родина |
| Руководитель | А. М. Мухоморов  | Проверено | В. А. Родина |
| Выполнено    | С. М. Мухоморова | Проверено | В. А. Родина |
| Дата         | 27.03.82         | Модель    | 1375         |

1273-11 16

|               |                  |
|---------------|------------------|
| Исполнитель   | Диманштейн       |
| Линия проекта | Рохлин           |
| Руководил     | Коси / Конобаева |
| Выполнил      |                  |
| Дата выпуска  | март 1972г.      |

|                |          |
|----------------|----------|
| Типовой проект | 901-6-39 |
| Лист           | Лист XI  |
| ЭЛ-13          |          |
| Ин. №          |          |



Учредительский отдел ЦКРПМЭЛЕКТРОПРОЕКТА Москва 1972г.

Задание: Задача - установка электропроводки на комплексные электротехнические устройства.

Исполнитель: Диманштейн

Руководил: Коси / Конобаева

Выполнил: Диманштейн

Дата выпуска: март 1972г.

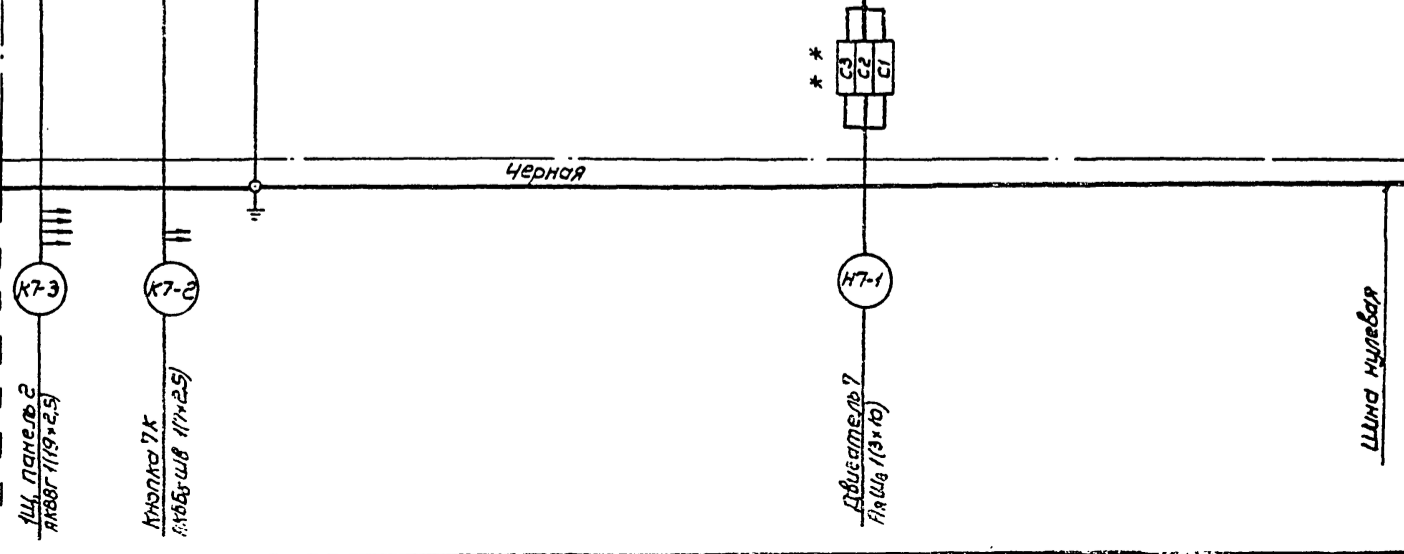
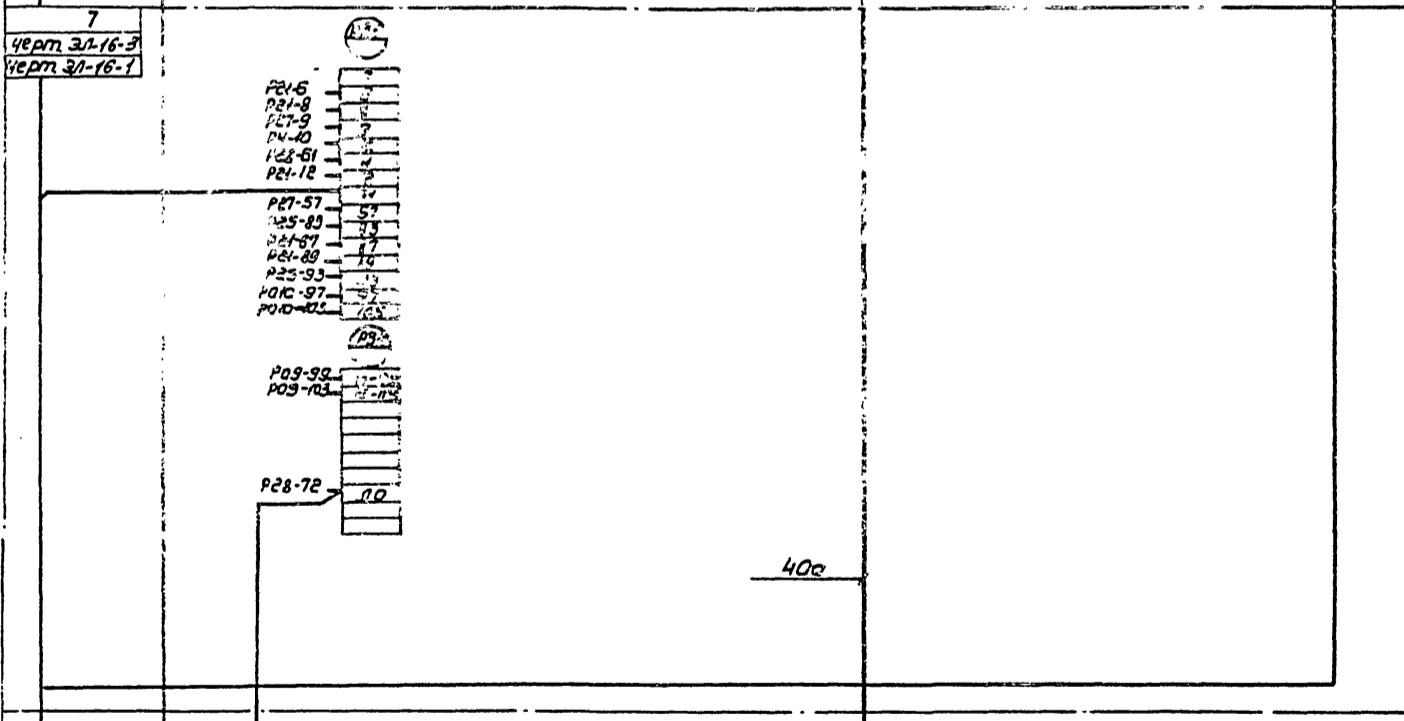
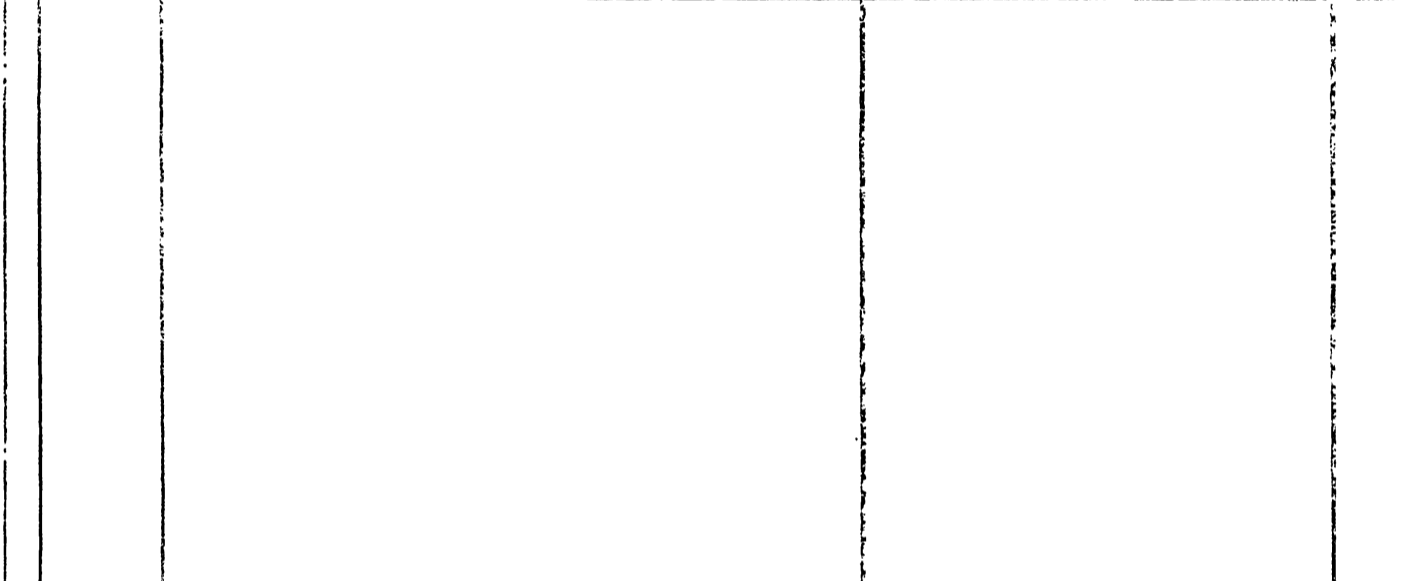
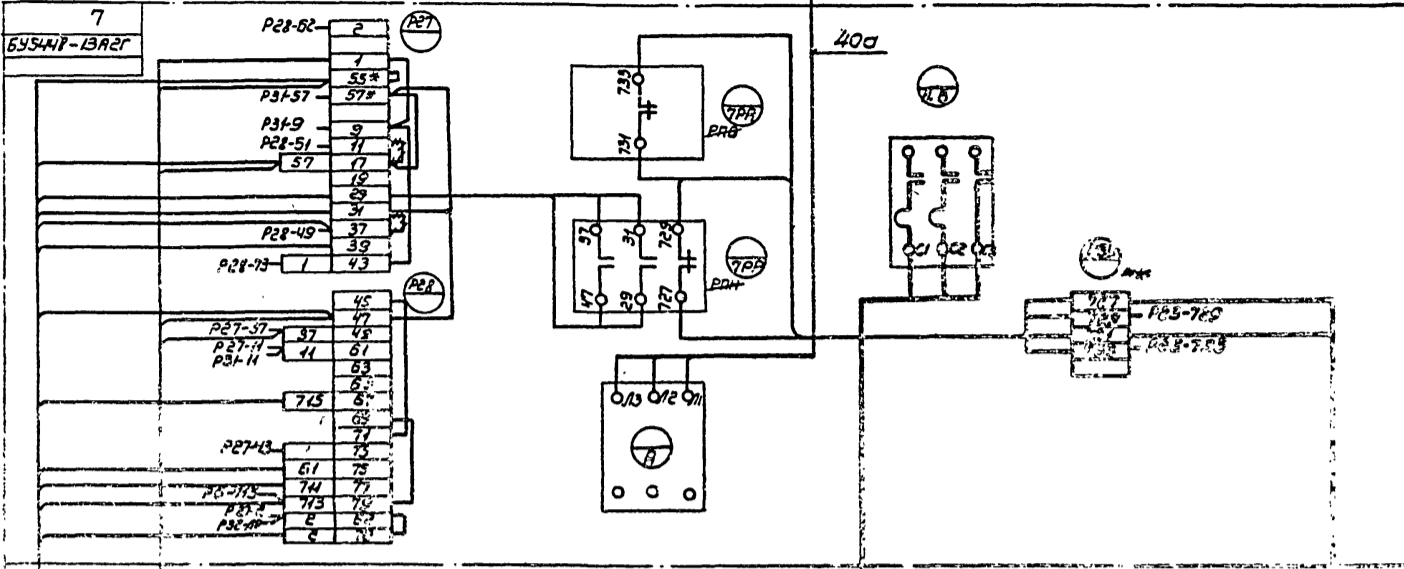
Типовой проект 901-6-39

Лист XI

ЭЛ-13

1973-11 17

II секция Вид здания Крайняя Л3  
 Зеленая Л2  
 Желтая Л1  
 Шины: силовые ~380В, 2000



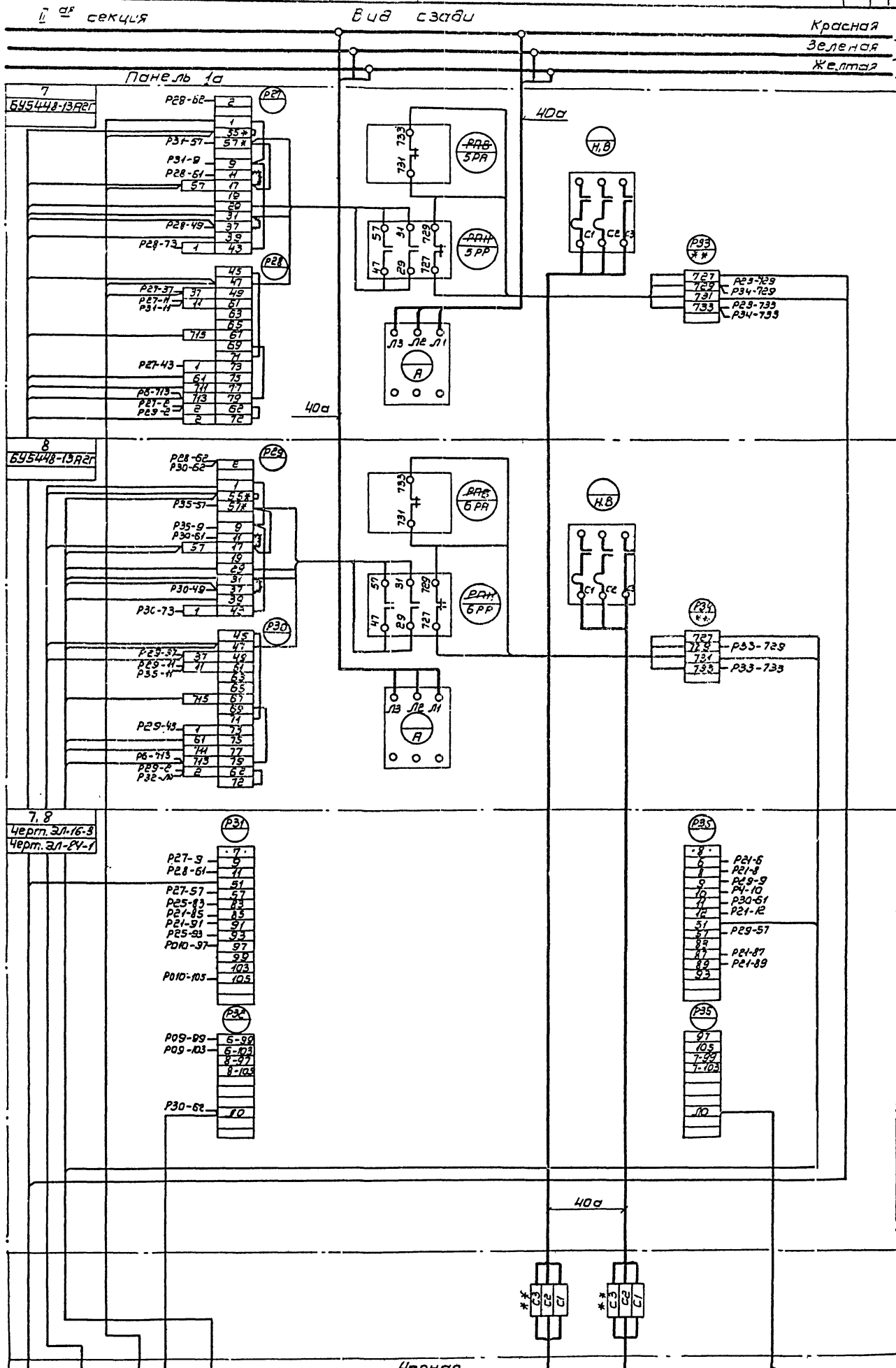
Минималожесткая система  
 Трёхфазная система  
 г. Москва  
 1972

Электрическая схема  
 Проект 31-14  
 12.3.72

|                |              |
|----------------|--------------|
| Начальник цеха | Димонштейн   |
| Инж. пр.       | Рохлин       |
| Руководил      | Коновалова   |
| Выполнил       | Садырова     |
| Дата выписки   | март 1972 г. |

Лист  
ЭЛ-15  
ЛНБ № 2

Линия  
ВЛ-6-39  
ВЛ-6-39  
ВЛ-6-39



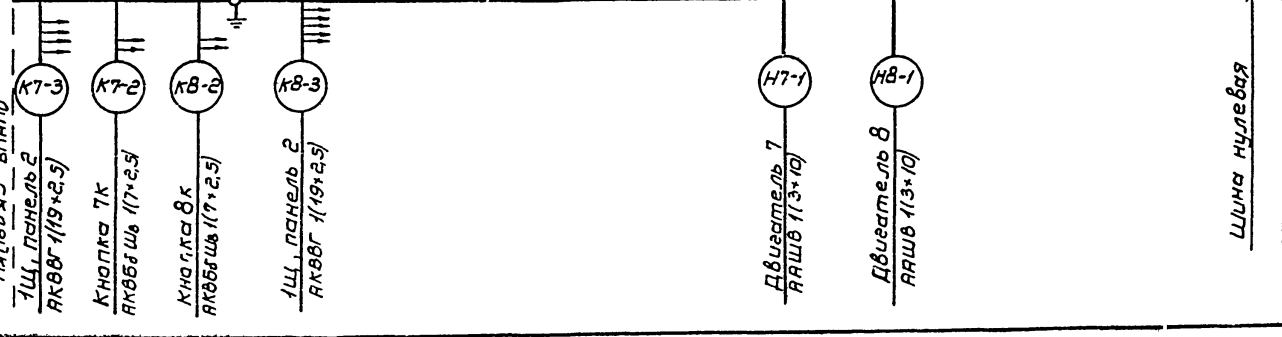
Шины  
силб. в  
~ 380 В  
200 А

Минимакс электротех. с/с  
ТРАНСФОРМАТОРНО-РЕГУЛИРУЮЩИЙ  
г. Москва 1972г.  
Разработчик: Ленинградский институт  
электроэнергетики им. В. И. Ильича  
Ленина

Задача: разработка и изготовление  
на заказ электротех. аппаратуры:  
Клиент: Ленинградский институт  
электроэнергетики им. В. И. Ильича  
Ленина

Электронные приборы  
Центральный аппарат  
Центральный аппарат  
Центральный аппарат  
Центральный аппарат

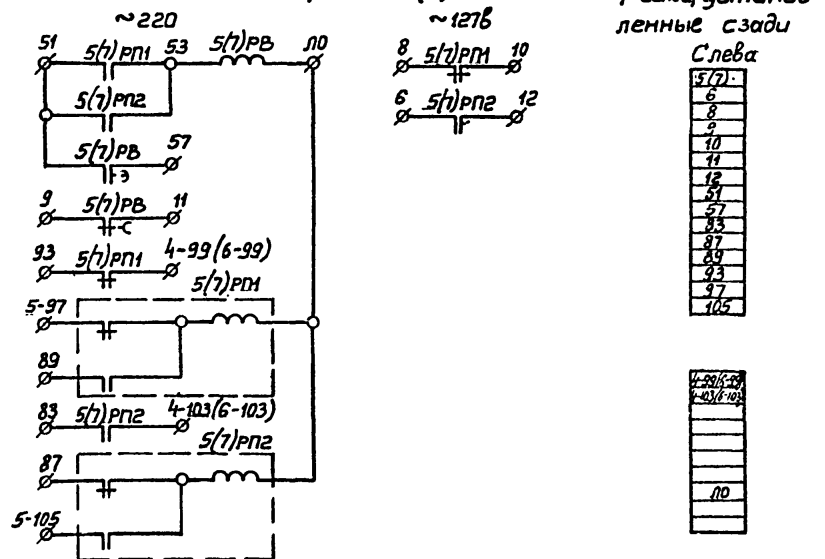
Типовой проект  
ВЛ-6-39  
Лист  
ЭЛ-15



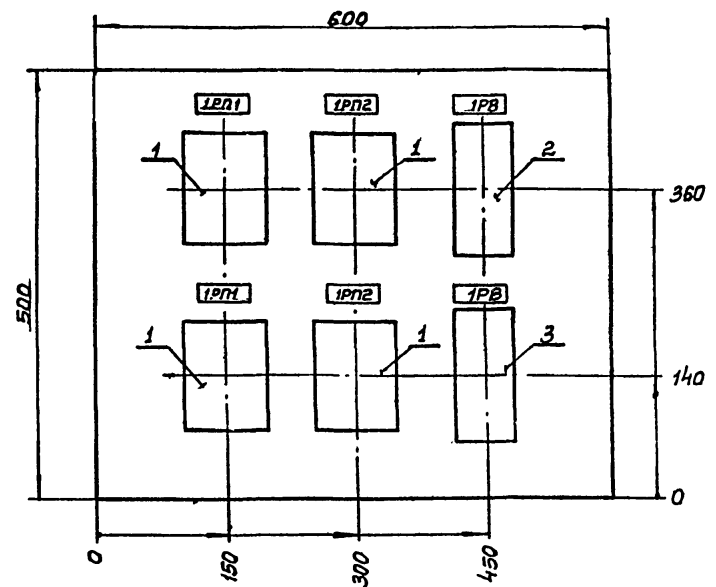
Улучшен проект  
901-6-39  
Альбом XI  
Лист  
ЭЛ-16  
Инв. №

Исполн. гл. сп. ...  
Инж. пр. ...  
Руководил ...  
Выполнил ...  
Дата выпуска ...

Привод 5(7)

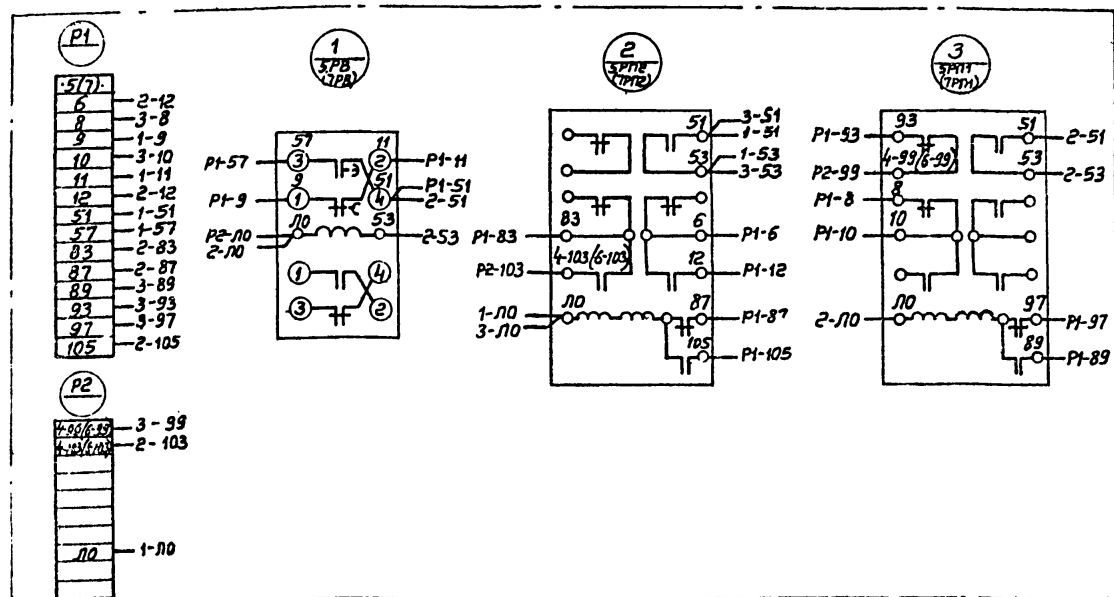


|   |   |  |
|---|---|--|
| Минмонтажспецстрой СССР<br>ТЯЖПРОМЭЛЕКТРОПРОЕКТ<br>г. Москва 1972г.                                     | Задание заводу-изготовителю на комплектные электротехнические устройства 5(7) секционные градинки. Щит станций управления щ. открытого исполнения с панелью автоматики. Щ. панель 5(1а). Блок управления. | Типовой проект<br>901-6-39<br>Альбом XI<br>Лист<br>ЭЛ-16-1 |
| Градинки с вентиляторами 16x25 пленочные и капельные с секциями площадью 16кв.м. с деревянным каркасом. |   | Схема принципиальная.                                      |



|   |   |  |
|---|---|--|
| Минмонтажспецстрой СССР<br>ТЯЖПРОМЭЛЕКТРОПРОЕКТ<br>г. Москва 1972г.                                     | Задание заводу-изготовителю на комплектные электротехнические устройства 3(2) секционные градинки. Щит станций управления щ. открытого исполнения. Блок управления. | Типовой проект<br>901-6-39<br>Альбом XI<br>Лист<br>ЭЛ-16-3 |
| Градинки с вентиляторами 16x25 пленочные и капельные с секциями площадью 16кв.м. с деревянным каркасом. |   | Общий вид.   |

Вид сзади



|   |   |  |
|---|---|--|
| Минмонтажспецстрой СССР<br>ТЯЖПРОМЭЛЕКТРОПРОЕКТ<br>г. Москва 1972г.                                     | Задание заводу-изготовителю на комплектные электротехнические устройства 5(7) секционные градинки. Щит станций управления щ. открытого исполнения с панелью автоматики. Щ. панель 5(1а). Блок управления. | Типовой проект<br>901-6-39<br>Альбом XI<br>Лист<br>ЭЛ-16-2 |
| Градинки с вентиляторами 16x25 пленочные и капельные с секциями площадью 16кв.м. с деревянным каркасом. |   | Схема соединений   |

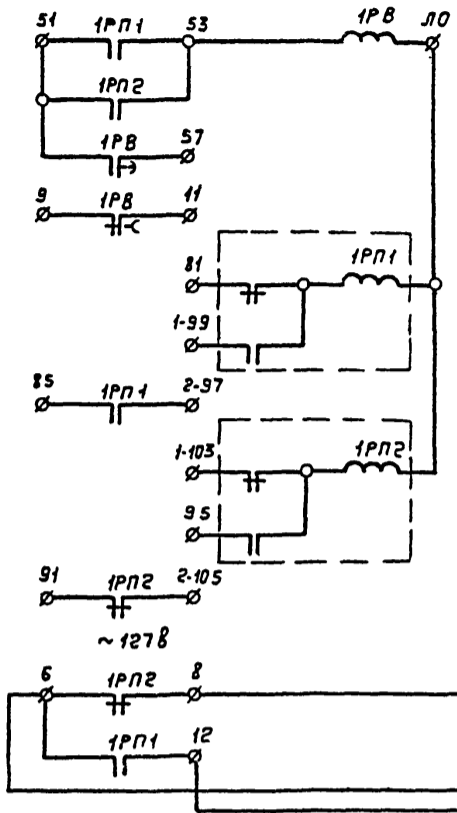
| Позиция | Панель | Обозначение по схеме         | Наименование       | Количество | Тип          | Номинальные данные цепей |            | Данные по заказу и дополнит. технические данные | Примечание           |
|---------|--------|------------------------------|--------------------|------------|--------------|--------------------------|------------|---|----------------------|
|         |        |                              |                    |            |              | Главн. Ц.в               | Ц.пр. I, α |   |                      |
| 1       |        | 1PN1<br>1PN2<br>1PN1<br>1PN2 | Реле промежуточное | 4          | PN12         |                          | ~ 220      | Контакты 13, 1P, 2P                             | Золнее присоединение |
| 2       |        | 1PB                          | Реле времени       | 1          | PBP-2 исп. 2 |                          | ~ 220      | 13, 1P сбыдержкой времени 0,4-180сек.           |                      |
| 3       |        | 1PB                          | Реле времени       | 1          | PBP-2 исп. 2 |                          | ~ 220      | 13, 1P сбыдержкой времени 0,4-180сек.           |                      |

|   |  |  |
|---|--|--|
| Минмонтажспецстрой СССР<br>ТЯЖПРОМЭЛЕКТРОПРОЕКТ<br>г. Москва 1972г.                                     | Задание заводу-изготовителю на комплектные электротехнические устройства 3(2) секционные градинки. Щит станций управления щ. открытого исполнения. Блок управления.            | Типовой проект<br>901-6-39<br>Альбом XI<br>Лист<br>ЭЛ-16-4   |
| Градинки с вентиляторами 16x25 пленочные и капельные с секциями площадью 16кв.м. с деревянным каркасом. |  | Технические данные электрооборудования.  |
| Минмонтажспецстрой СССР<br>ТЯЖПРОМЭЛЕКТРОПРОЕКТ<br>г. Москва 1972г.                                     | Задание заводу-изготовителю на комплектные электротехнические устройства 3(2) секционные градинки. Щит станций управления щ. открытого исполнения. Блок управления. Общий вид. | Типовой проект<br>901-6-39<br>Альбом XI<br>Лист<br>ЭЛ-16   |
| Градинки с вентиляторами 16x25 пленочные и капельные с секциями площадью 16кв.м. с деревянным каркасом. |  | Технические данные электрооборудования. Установка. Панель 5(1а). Схема соединений. Схема принципиальная. |

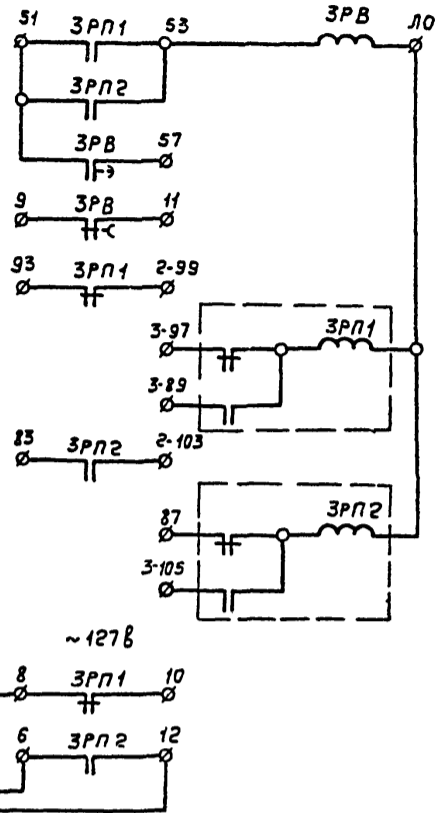
|                  |             |            |
|------------------|-------------|------------|
| Исполнитель      | Сабирова    | Диманштейн |
| Гл. инж. проекта | Рохлин      |            |
| Руководил        | Коквалова   |            |
| Выполнил         | Сабирова    |            |
| Дата выпуска     | Март 1972г. |            |

|                |          |
|----------------|----------|
| Лист           | 31-17    |
| Инв. №         |          |
| Типовой проект | 901-6-39 |
| Лист           | Л1       |

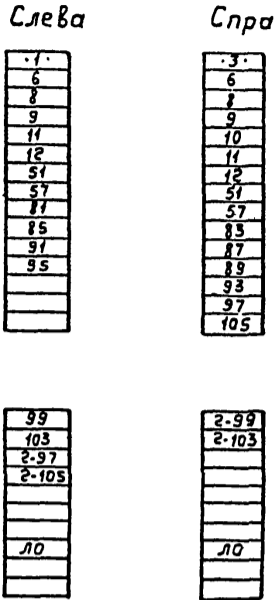
Привод 1  
~ 220В



Привод 3  
~ 220В

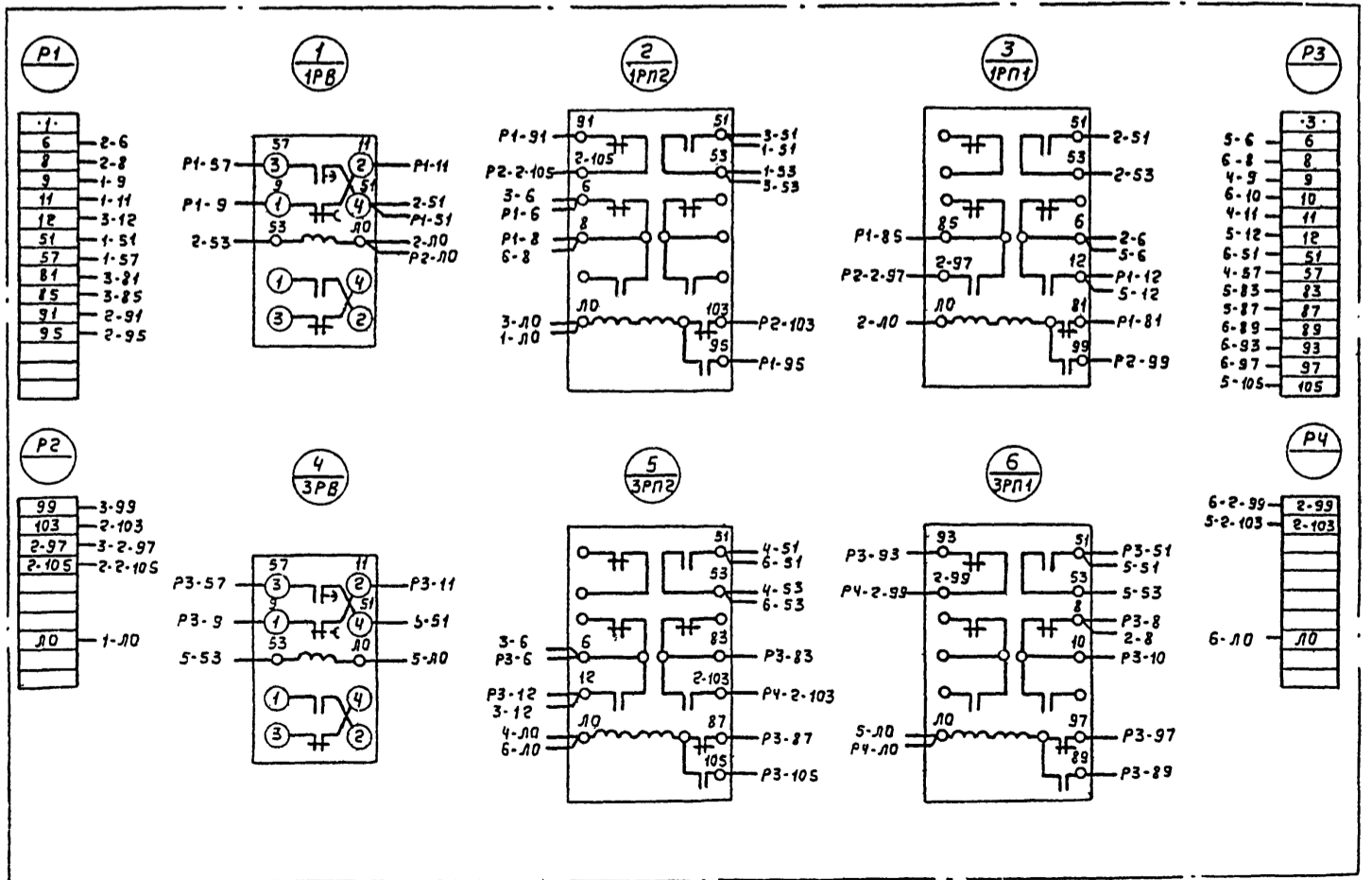


Рейки, установленные сзади.



|   |  |                |
|---|--|----------------|
| Миникотажный станок СССР<br>ТЭЖПРОМАЭКТПРОЕКТ<br>г. Москва<br>1972г.  | Задание заводу-изготовителю на комплектные электротехнические устройства | Типовой проект |
|   |  | 901-6-39       |
| 3-е секционные зарядные щиты станций управления щитом отработанного топлива с автоматикой: щит, панель 1. Блок управления щитом. Схема принципиальная | Лист   | Лист           |
|   |  | 31-17-1        |

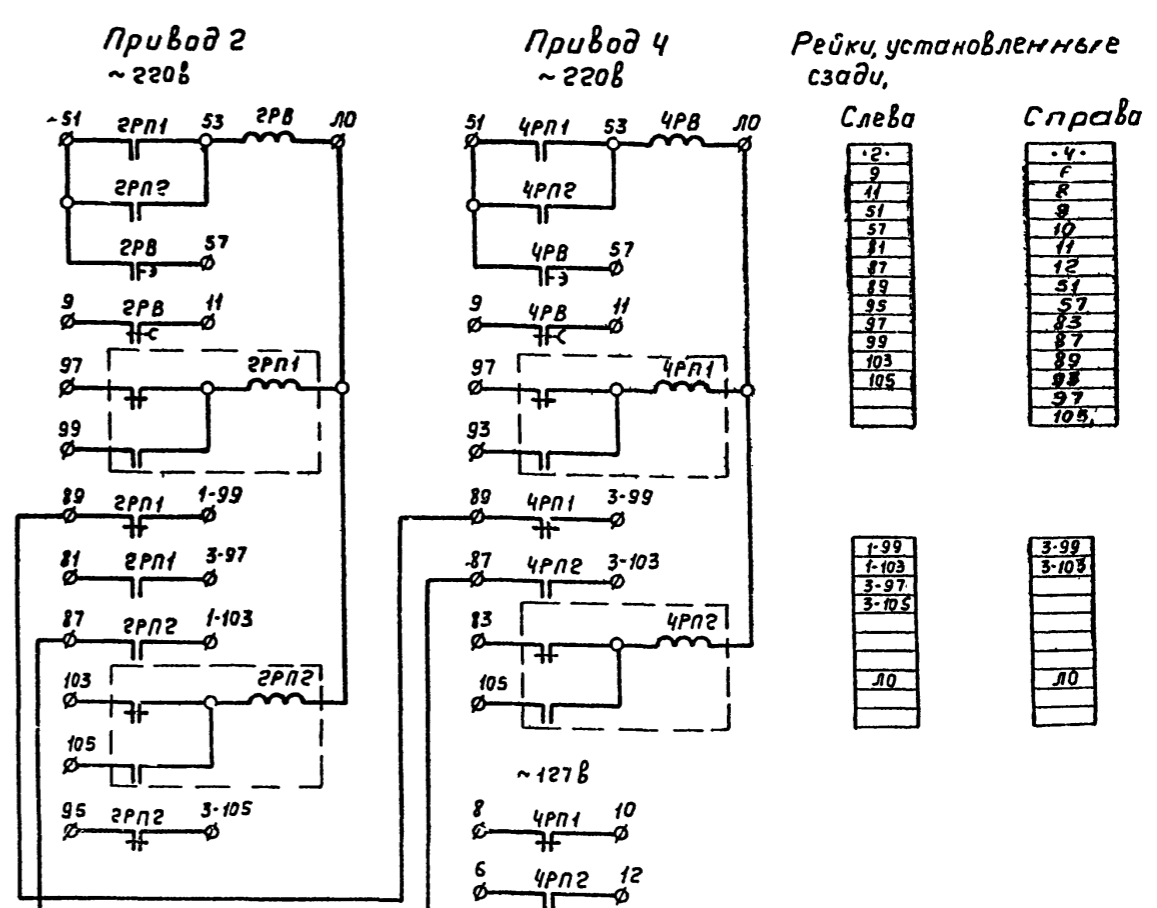
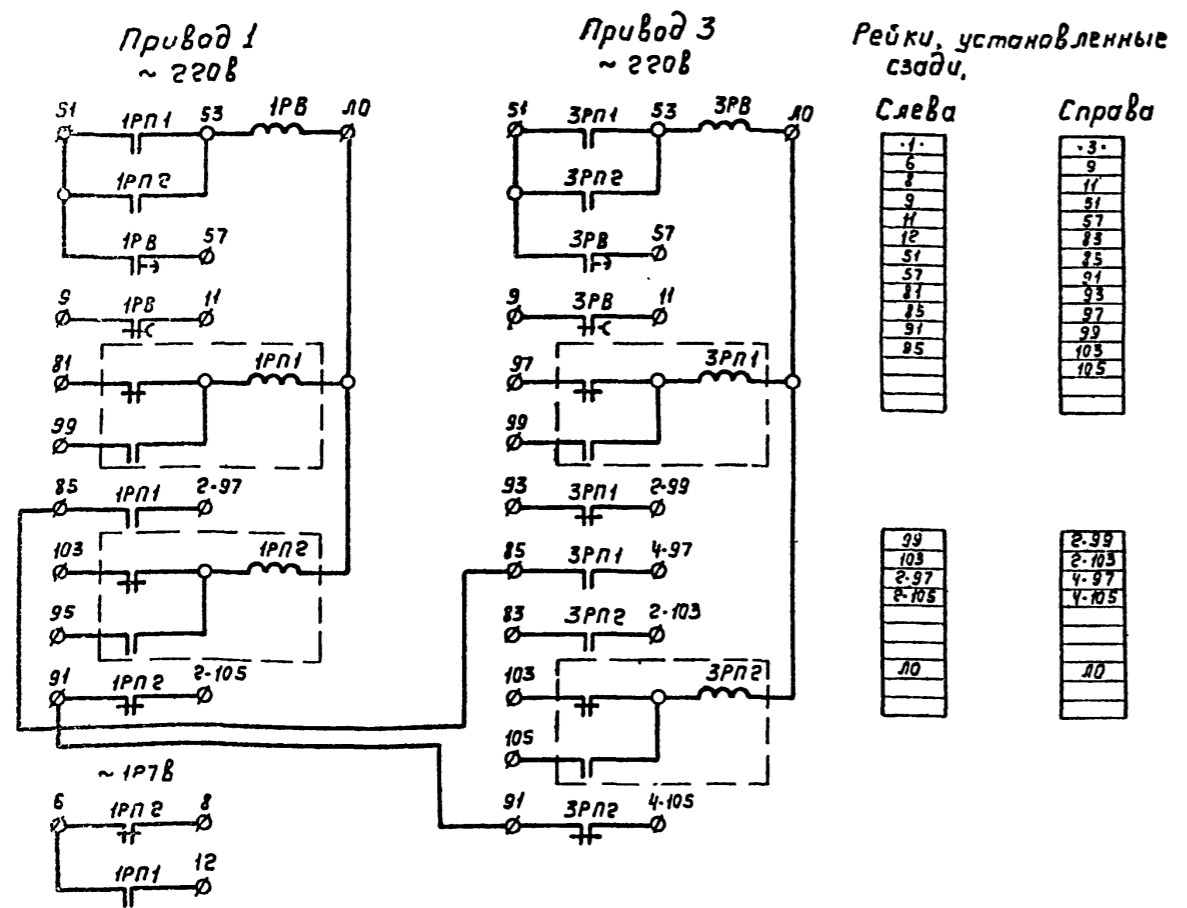
Вид сзади



|   |  |                |
|---|--|----------------|
| Миникотажный станок СССР<br>ТЭЖПРОМАЭКТПРОЕКТ<br>г. Москва<br>1972г.  | Задание заводу-изготовителю на комплектные электротехнические устройства | Типовой проект |
|   |  | 901-6-39       |
| 3-е секционные зарядные щиты станций управления щитом отработанного топлива с автоматикой: щит, панель 1. Блок управления щитом. Схема принципиальная | Лист   | Лист           |
|   |  | 31-17-2        |

12173-11 21

Исполнитель  
ЭЛ-18  
УМВН:

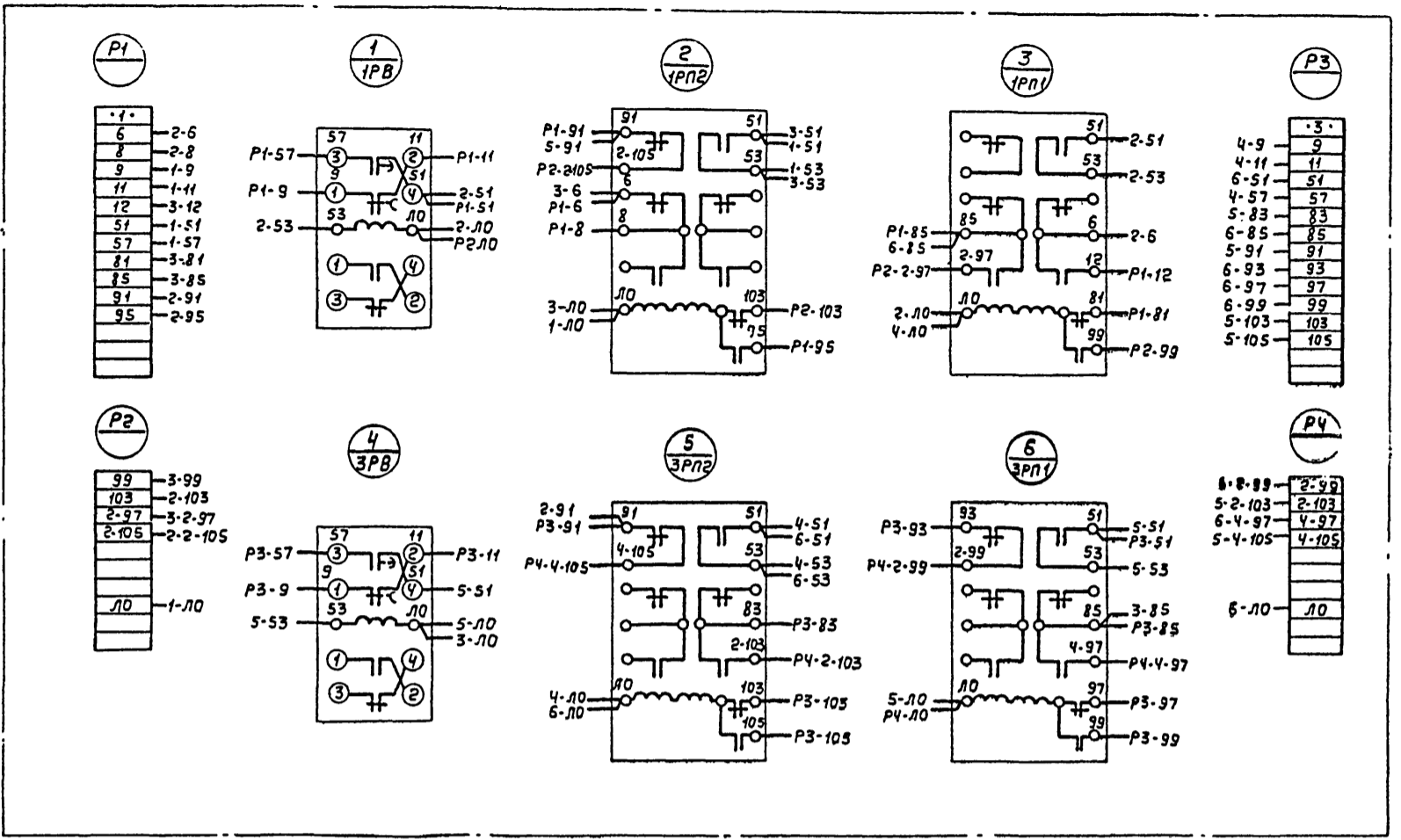


Исполнитель  
ЭЛ-18  
УМВН:

|   |  |                         |
|---|--|-------------------------|
| Минмонтажспецстрой СССР<br>ТЯЖПРОМЭЛЕКТРОПРОЕКТ<br>г. Москва 1972г                                | Задание заводу-изготовителю на комплектные электротехнические устройства   | Типовой проект 901-6-39 |
| Градирни вентиляторы 18Г25 пленочные и кабельные с секциями площадью 16кв.м с деревянным каркасом | 4* секционные градирни. Щит станций управления щ открытого исполнения с панелью автоматики. Щ, панель 1. Блок управления | Альбом XI               |
|   | Схема принципиальная   | Лист ЭЛ-18-1            |

|   |  |                         |
|---|--|-------------------------|
| Минмонтажспецстрой СССР<br>ТЯЖПРОМЭЛЕКТРОПРОЕКТ<br>г. Москва 1972г                                | Задание заводу-изготовителю на комплектные электротехнические устройства   | Типовой проект 901-6-39 |
| Градирни вентиляторы 18Г25 пленочные и кабельные с секциями площадью 16кв.м с деревянным каркасом | 4* секционные градирни. Щит станций управления щ открытого исполнения с панелью автоматики. Щ, панель 3. Блок управления   | Альбом XI               |
|   | Схема принципиальная   | Лист ЭЛ-18-2            |
| Минмонтажспецстрой СССР<br>ТЯЖПРОМЭЛЕКТРОПРОЕКТ<br>г. Москва 1972г                                | Задание заводу-изготовителю на комплектные электротехнические устройства   | Типовой проект 901-6-39 |
| Градирни вентиляторы 18Г25 пленочные и кабельные с секциями площадью 16кв.м с деревянным каркасом | 4* секционные градирни. Щит станций управления щ открытого исполнения с панелью автоматики. Щ, панель 1,3. Блок управления | Альбом XI               |
|   | Схема принципиальная   | Лист ЭЛ-18              |

### Вид сзади



Минимонтажестрою СССР  
**ТРАКПРОМЭЛЕКТРОПРОЕКТ**  
 г. Москва 1972г.  
 Радиус Вентури-18725  
 ленточные и кабельные с  
 секциями площадью 16кв. м.  
 сдерживающим каркасом

Задание задано: изометрично на  
 комплектные электротехнические  
 устройства

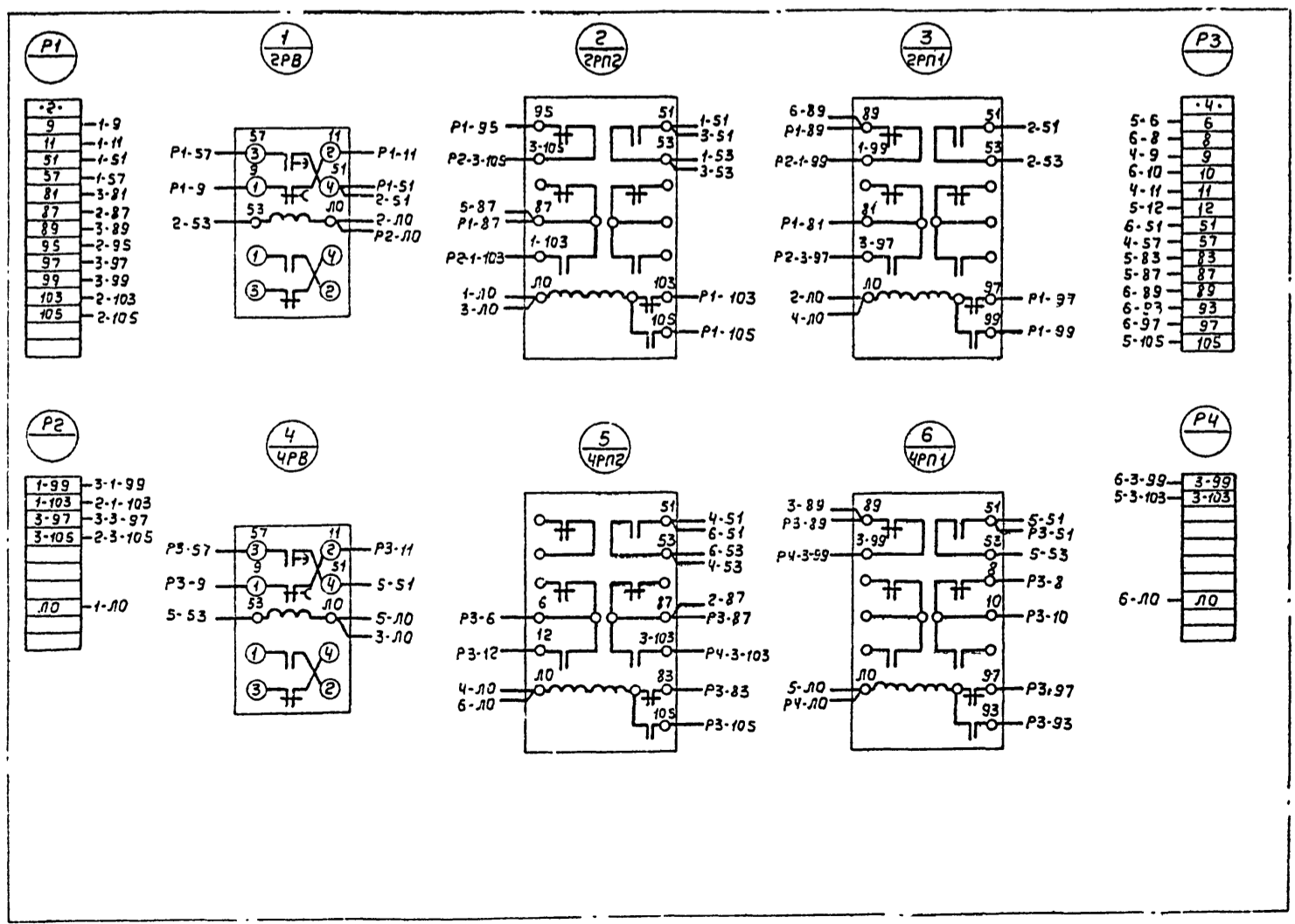
чт. секционные вращающ.  
 шум станину управляющ. ш.  
 открытого исполнения с панелью  
 автоматуш. ш. панель. ф.  
 блок управл. ленту  
 сдерживающим каркасом

Типовой проект  
 901-6-39

Льбом  
 XI

Лист  
 30-19-1

### Вид сзади



Минимонтажестрою СССР  
**ТРАКПРОМЭЛЕКТРОПРОЕКТ**  
 г. Москва 1972г.  
 Радиус Вентури-18725  
 ленточные и кабельные с  
 секциями площадью 16кв. м.  
 сдерживающим каркасом

Задание задано: изометрично на  
 комплектные электротехнические  
 устройства

чт. секционные вращающ.  
 шум станину управляющ. ш.  
 открытого исполнения с панелью  
 автоматуш. ш. панель. ф.  
 блок управл. ленту  
 сдерживающим каркасом

Типовой проект  
 901-6-39

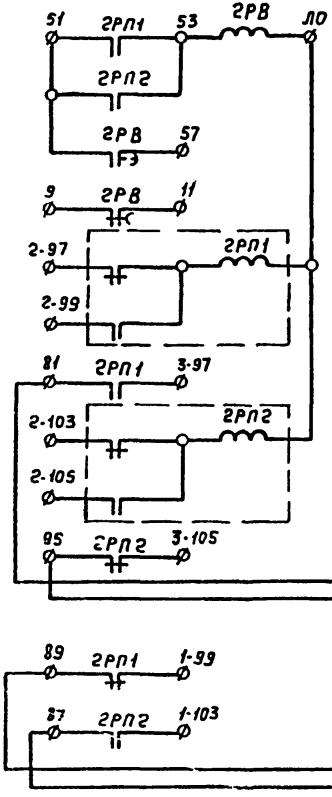
Льбом  
 XI

Лист  
 30-19-2

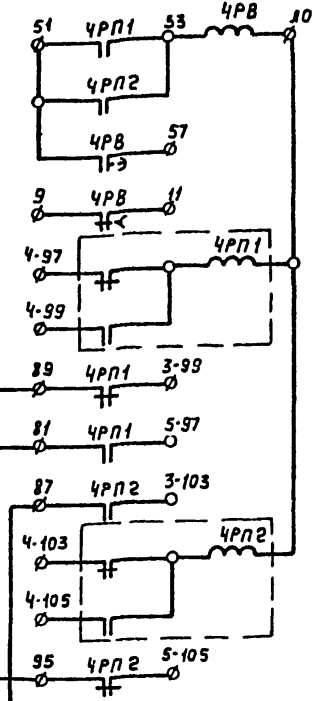


Типовой проект  
901-6-39  
Альбом  
лист  
ЭЛ-20  
ИМВ №:

Привод 2  
~ 220В



Привод 4  
~ 220В



Рейки, установленные  
сзади.

Слева

- 2
- 9
- 11
- 51
- 57
- 81
- 87
- 89
- 95
- 97
- 99
- 103
- 105

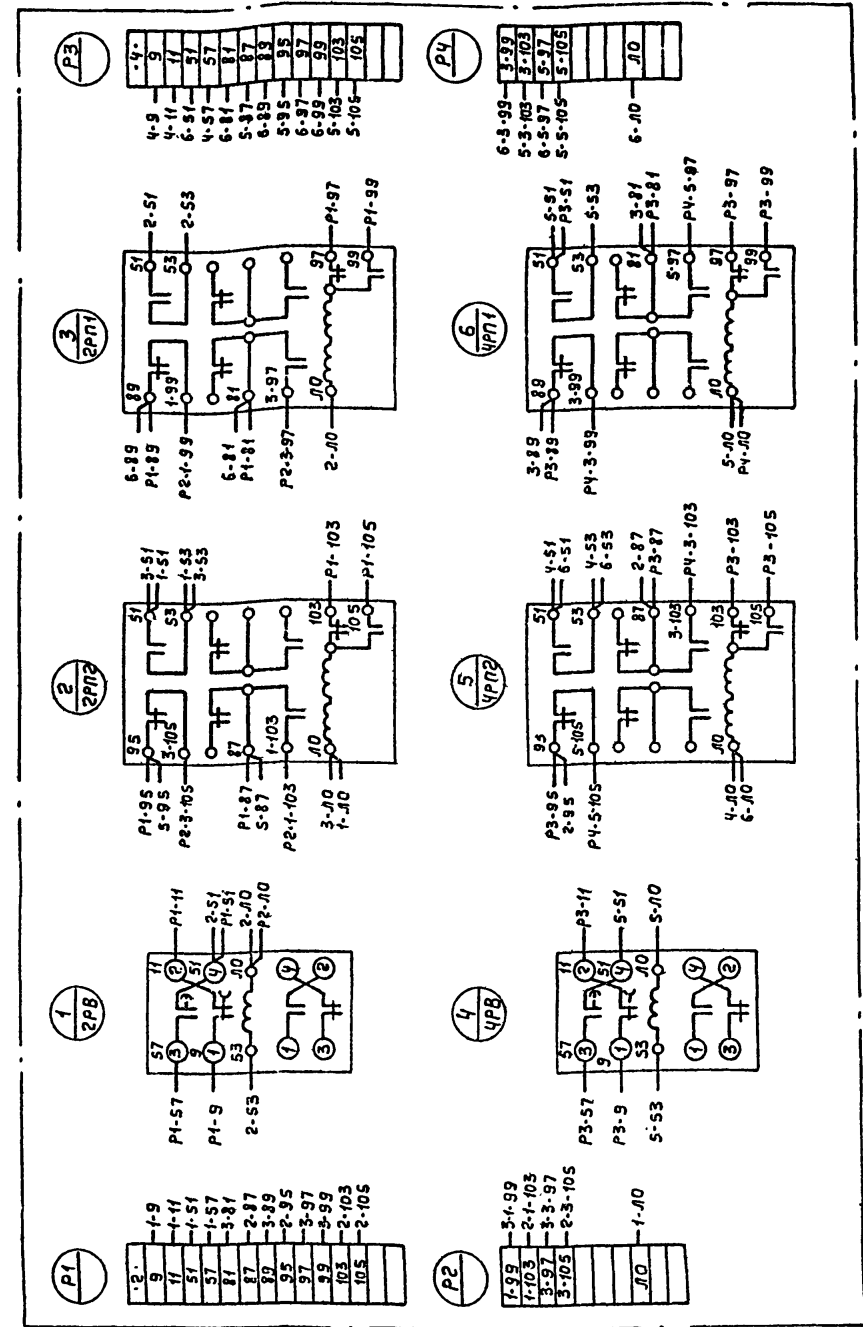
Справа

- 4
- 9
- 11
- 51
- 57
- 81
- 87
- 89
- 95
- 97
- 99
- 103
- 105

- 1-99
- 1-103
- 3-97
- 3-105
- 10

- 3-99
- 3-103
- 5-97
- 5-105
- 10

Вид сзади



Исполнитель  
Проверен  
Выполнил  
Дата

|  |   |   |
|--|---|---|
| Минмонтажспецстрой СССР<br>ТЯЖПРОМЭЛЕКТРОПРОЕКТ<br>г. Москва 1972г | Задание заводу-изготовителю на комплектные электротехнические устройства<br>57-97 секционные градири Щит станций управления открытого исполнения с панелью автоматики. Щ. панель Э. Блок управления. Схема принципиальная | Типовой проект<br>901-6-39<br>Альбом<br>XI<br>Лист<br>ЭЛ-20-1 |
|--|---|---|

|  |  |   |
|--|--|---|
| Минмонтажспецстрой СССР<br>ТЯЖПРОМЭЛЕКТРОПРОЕКТ<br>г. Москва 1972г | Задание заводу-изготовителю на комплектные электротехнические устройства<br>57-97 секционные градири Щит станций управления открытого исполнения с панелью автоматики. Щ. панель Э. Блок управления. Схема соединений  | Типовой проект<br>901-6-39<br>Альбом<br>XI<br>Лист<br>ЭЛ-20-2 |
| Минмонтажспецстрой СССР<br>ТЯЖПРОМЭЛЕКТРОПРОЕКТ<br>г. Москва 1972г | Задание заводу-изготовителю на комплектные электротехнические устройства<br>57-97 секционные градири Щит станций управления открытого исполнения с панелью автоматики. Щ. панель Э. Блок управления. Схема соединений. | Типовой проект<br>901-6-39<br>Альбом<br>XI<br>Лист<br>ЭЛ-20   |

Типовой проект  
901-6-39  
Альбом XI  
Лист  
ЭЛ-21  
ИВ №

| Позиция | Панель | Обозначение по схеме | Наименование        | Количество | Тип           | Номинальные данные цепей |    | Данные по заказу и дополнительные технические данные | Примечание  |
|---------|--------|----------------------|---------------------|------------|---------------|--------------------------|----|--|---|
|         |        |                      |                     |            |               | Uв                       | Uг |  |   |
| 1       | 4      | РН                   | Магнитный пускатель | 1          | ПМЕ-111       |                          |    | ~ 380  | Контакты: гл. 3з б/к 2з, 2р                         |
| 2       | 4      | РКН1<br>РПТ1<br>РПТ2 | Магнитный пускатель | 3          | ПМЕ-111       |                          |    | ~ 127  | Контакты: гл. 3з б/к 2з, 2р                         |
| 3       | 4      | РКН2<br>РПА          | Магнитный пускатель | 2          | ПМЕ-111       |                          |    | ~ 220  | Контакты: гл. 3з б/к 2з, 2р                         |
| 4       | 4      | РВ                   | Реле времени        | 1          | РВП-2, исп. 2 |                          |    | ~ 127  | Контакты: 1з, 1р с выдержкой времени 0,4 ± 180 сек. |
| 5       | 4      | РВА                  | Реле времени        | 1          | РВП-2, исп. 2 |                          |    | ~ 220  | Контакты: 1з, 1р с выдержкой времени 0,4 ± 180 сек. |
| 6       | 4      | 1Д ÷ 17Д             | Диод кремниевый     | 17         | Д226-Б        |                          |    |  | Еобр. = 400в;<br>I выпр. = 300 ма                   |

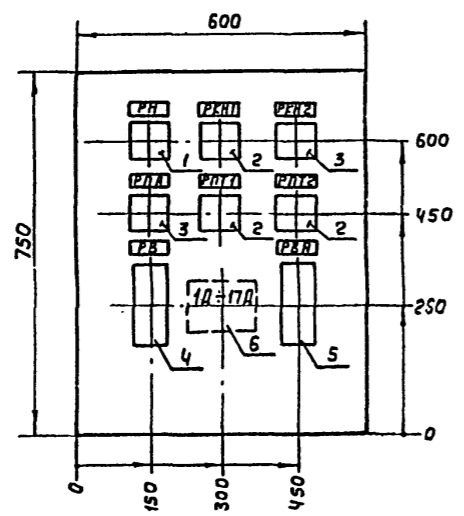
Минмонтажспецстрой СССР  
ТЯЖПРОМЭЛЕКТРОПРОЕКТ  
г. Москва 1972г

Задание заводу-изготовителю на комплектные электротехнические устройства

Типовой проект 901-6-39

3<sup>я</sup> и 8<sup>я</sup> секционные градири Щит станций управления щ открытого исполнения с панелью автоматики. Щ, панель 4. Блок управления

Альбом XI  
Лист ЭЛ-21-1



Минмонтажспецстрой СССР  
ТЯЖПРОМЭЛЕКТРОПРОЕКТ  
г. Москва 1972г

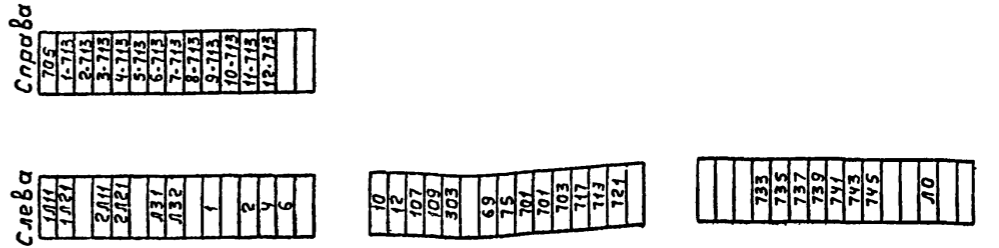
Задание заводу-изготовителю на комплектные электротехнические устройства

Типовой проект 901-6-39

3<sup>я</sup> и 8<sup>я</sup> секционные градири. Щит станций управления щ открытого исполнения с панелью автоматики. Щ, панель 4. Блок управления. Общий вид.

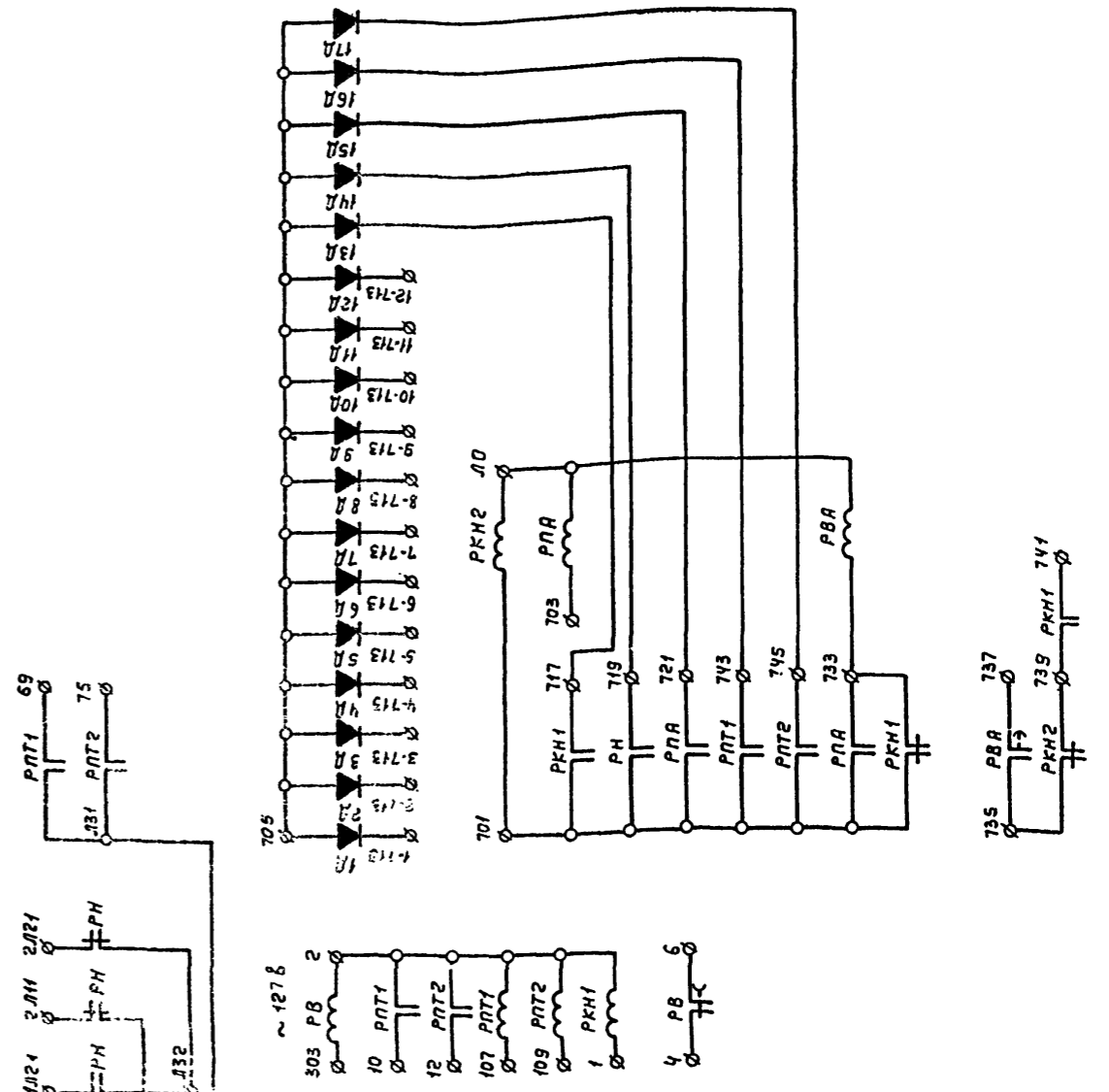
Альбом XI  
Лист ЭЛ-21-2

Рейки установленные



~ 220в

~ 380в



Начили г. спец.  
Г. иже проекта  
Автомобил  
Выполнил  
Дата выпуска

Директор  
Инженер  
Инженер  
Инженер

Рохлин  
Конавалова  
Савинова  
Март 1972г.

Минмонтажспецстрой СССР  
ТЯЖПРОМЭЛЕКТРОПРОЕКТ  
г. Москва 1972г

Задание заводу-изготовителю на комплектные электротехнические устройства

Типовой проект 901-6-39

3<sup>я</sup> и 8<sup>я</sup> секционные градири Щит станций управления щ открытого исполнения с панелью автоматики. Щ, панель 4. Блок управления. Схема принципиальная

Альбом XI  
Лист ЭЛ-21-3

Минмонтажспецстрой СССР  
ТЯЖПРОМЭЛЕКТРОПРОЕКТ  
г. Москва 1972г

Задание заводу-изготовителю на комплектные электротехнические устройства

Типовой проект 901-6-39

3<sup>я</sup> и 8<sup>я</sup> секционные градири. Щит станций управления щ открытого исполнения с панелью автоматики. Щ, панель 4. Блок управления. Общий вид. Технические данные электрооборудования. Схема принципиальная

Альбом XI  
Лист ЭЛ-21

Вид сзади

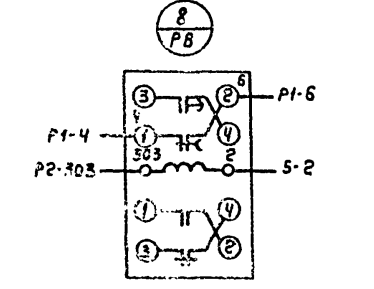
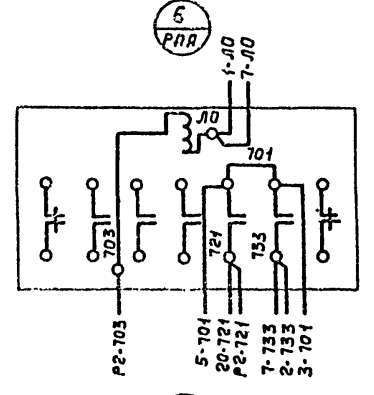
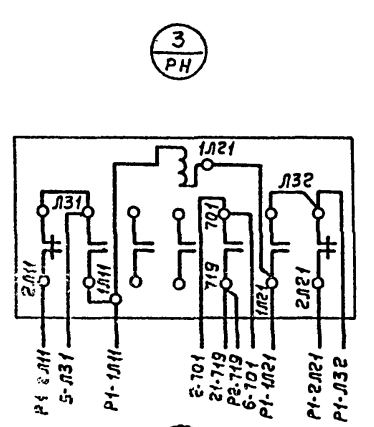
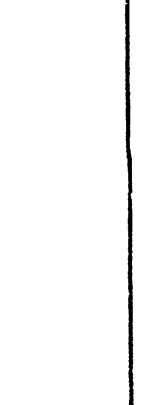
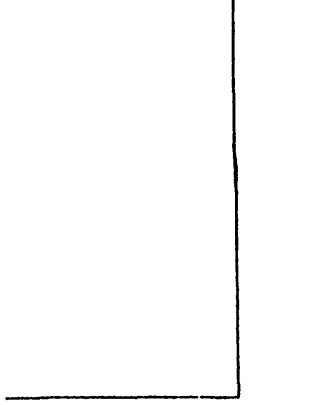
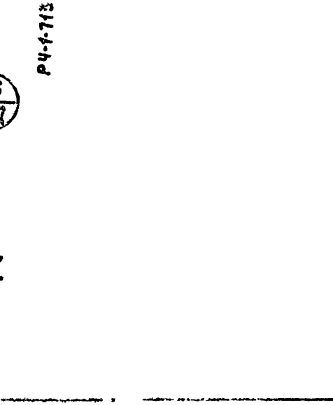
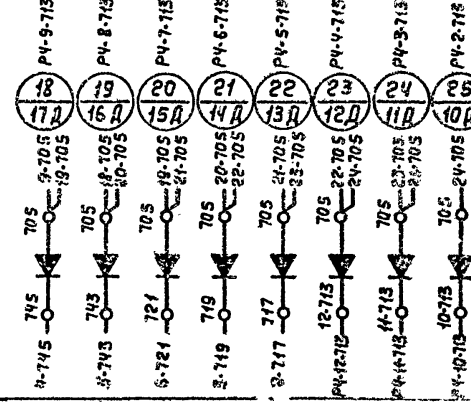
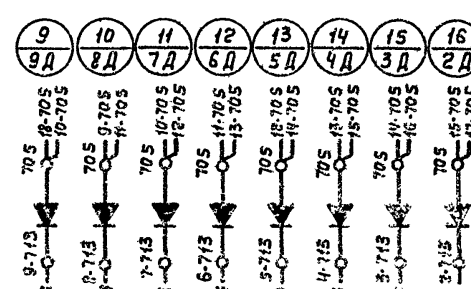
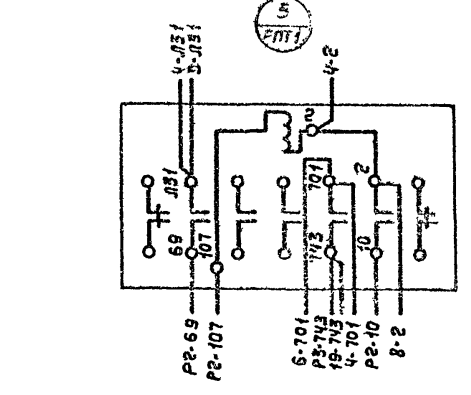
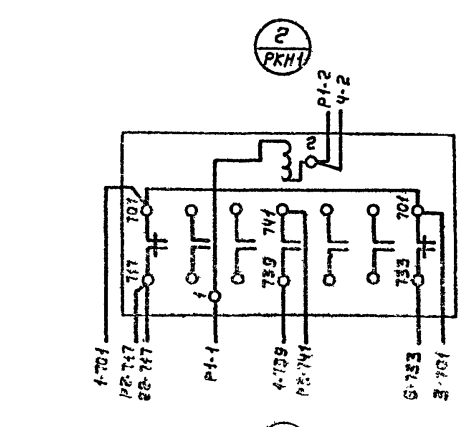
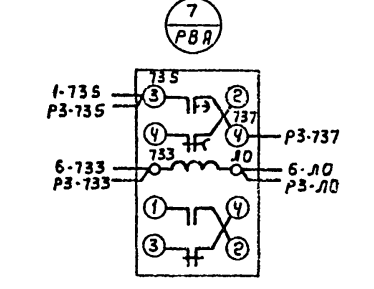
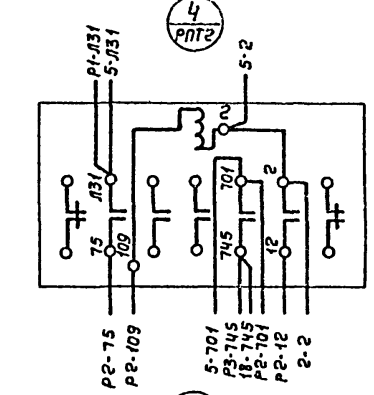
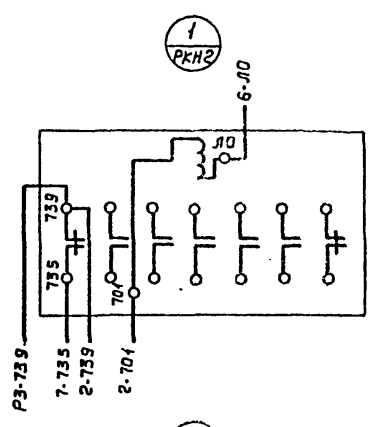
Типовой проект  
901-6-39  
Альбом XI  
Лист  
ЭЛ-22

Инженер-проектировщик  
И.И.И.И.И.  
Проверил  
И.И.И.И.И.  
Заместитель  
И.И.И.И.И.  
Дата  
И.И.И.И.И.

- P1**
- 1Л11 3-1Л11
  - 1Л21 3-1Л21
  - 2Л11 3-2Л11
  - 2Л21 3-2Л21
  - 3Л11 4-Л31
  - 3Л32 3-Л32
  - 1 2-1
  - 2 2-2
  - 4 8-4
  - 6 8-6

- P2**
- 10 5-10
  - 12 4-12
  - 107 5-107
  - 109 4-109
  - 303 8-303
  - 69 5-69
  - 75 4-75
  - 701 4-701
  - 701 4-701
  - 703 6-703
  - 717 2-717
  - 719 3-719
  - 721 6-721

- P3**
- 733 7-733
  - 735 7-735
  - 737 7-737
  - 739 1-739
  - 741 2-741
  - 743 5-743
  - 745 4-745
  - Л0 7-Л0



- P4**
- 17-705 705
  - 17-1-713 1-713
  - 16-2-713 2-713
  - 15-3-713 3-713
  - 14-4-713 4-713
  - 13-5-713 5-713
  - 12-6-713 6-713
  - 11-7-713 7-713
  - 10-8-713 8-713
  - 9-9-713 9-713
  - 25-10-713 10-713
  - 24-11-713 11-713
  - 23-12-713 12-713

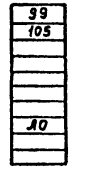
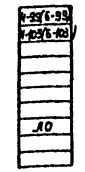
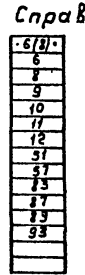
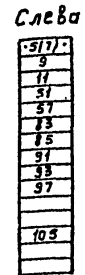
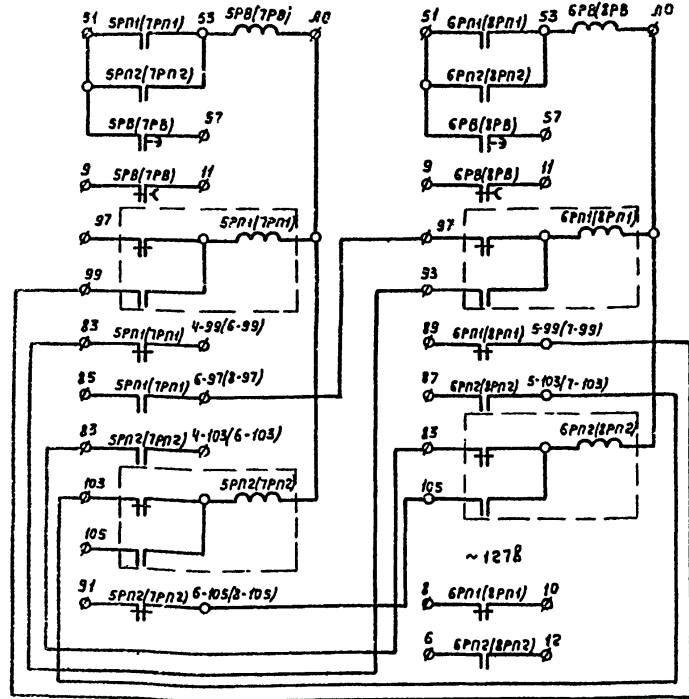
|  |   |   |
|--|---|---|
| Минмонтажспецстрой СССР<br>ТЯЖПРОМЭЛЕКТРОПРОЕКТ<br>г. Москва 1972г | Задание заводу-изготовителю на комплекты электротехнические устройства<br>33+8 секционные градири<br>Щит станций управления щ<br>открытого исполнения с рамкой<br>автоматики. Щ. панель ч.<br>Блок управления.<br>Схема соединений. | Типовой проект<br>901-6-39<br>Альбом<br>XI<br>Лист<br>ЭЛ-22 |
|--|---|---|

Типовой проект  
901-6-39  
Альбом XI  
Лист  
ЭЛ-23  
ИВ.В.

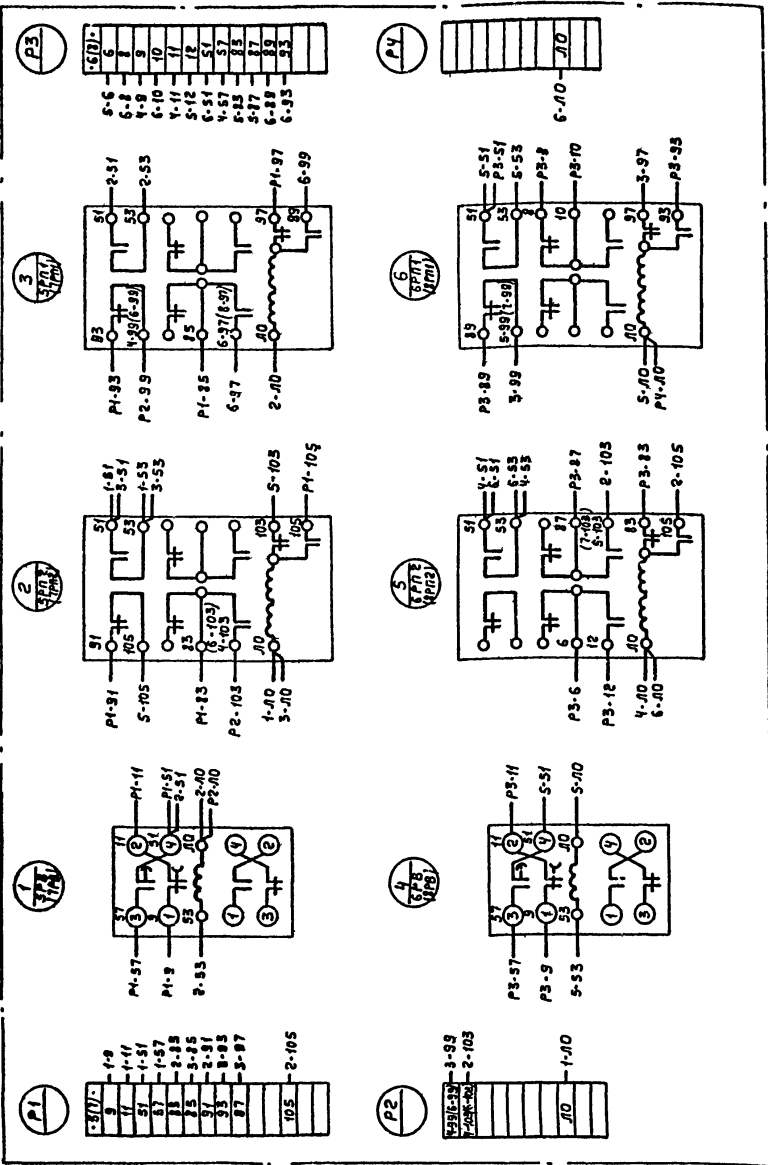
Привод 5(7)  
~ 220В

Привод 6(8)  
~ 220В

Рейки, установленные  
сзади.



Вид сзади



Исполнитель: И.В.В.  
Проверено: И.В.В.  
Выполнено: И.В.В.  
Дата: 1978г.

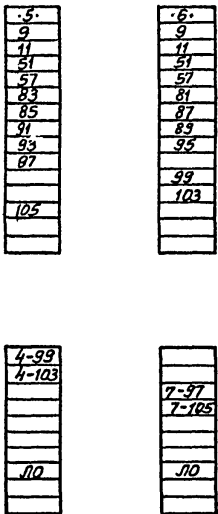
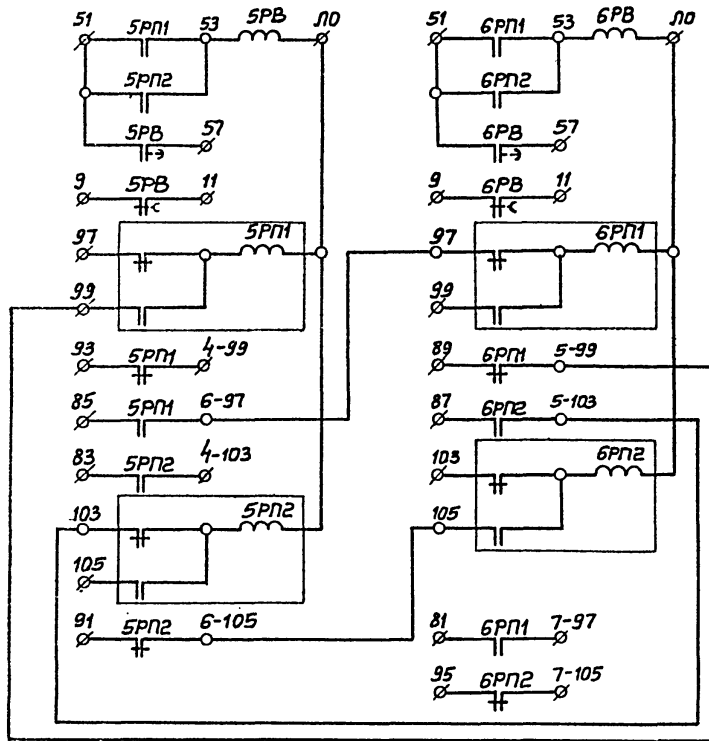
|  |   |                                 |
|--|---|---------------------------------|
| Минмонтажспецстрой СССР<br>ТЯЖПРОМЭЛЕКТРОПРОЕКТ<br>г. Москва<br>1978г.                             | Задание заводу-изготовителю на комплектные электротехнические устройства  | Типовой проект<br>901-6-39      |
| Градири с вентиляторам 1ВГ25 пленочные и капелдные с секциями площадью 16кв.м сдеревянным каркасом | 6 <sup>1/2</sup> x 1 <sup>1/2</sup> секционные градири щит станций управления щ открытого исполнения с панелью автоматики, щ, панель 5(1а), блок управления | Альбом<br>XI<br>Лист<br>ЭЛ-23-1 |

|  |  |                                 |
|--|--|---------------------------------|
| Минмонтажспецстрой СССР<br>ТЯЖПРОМЭЛЕКТРОПРОЕКТ<br>г. Москва<br>1972г.                             | Задание заводу-изготовителю на комплектные электротехнические устройства   | Типовой проект<br>901-6-39      |
| Градири с вентиляторам 1ВГ25 пленочные и капелдные с секциями площадью 16кв.м сдеревянным каркасом | 6 <sup>1/2</sup> x 1 <sup>1/2</sup> секционные градири щит станций управления щ открытого исполнения с панелью автоматики, щ, панель 5(1а) блок управления | Альбом<br>XI<br>Лист<br>ЭЛ-23-2 |
| Минмонтажспецстрой СССР<br>ТЯЖПРОМЭЛЕКТРОПРОЕКТ<br>г. Москва<br>1972г.                             | Задание заводу-изготовителю на комплектные электротехнические устройства   | Типовой проект<br>901-6-39      |
| Градири с вентиляторам 1ВГ25 пленочные и капелдные с секциями площадью 16кв.м сдеревянным каркасом | 6 <sup>1/2</sup> x 1 <sup>1/2</sup> секционные градири щит станций управления щ открытого исполнения с панелью автоматики, щ, панель 5(1а) блок управления | Альбом<br>XI<br>Лист<br>ЭЛ-23   |

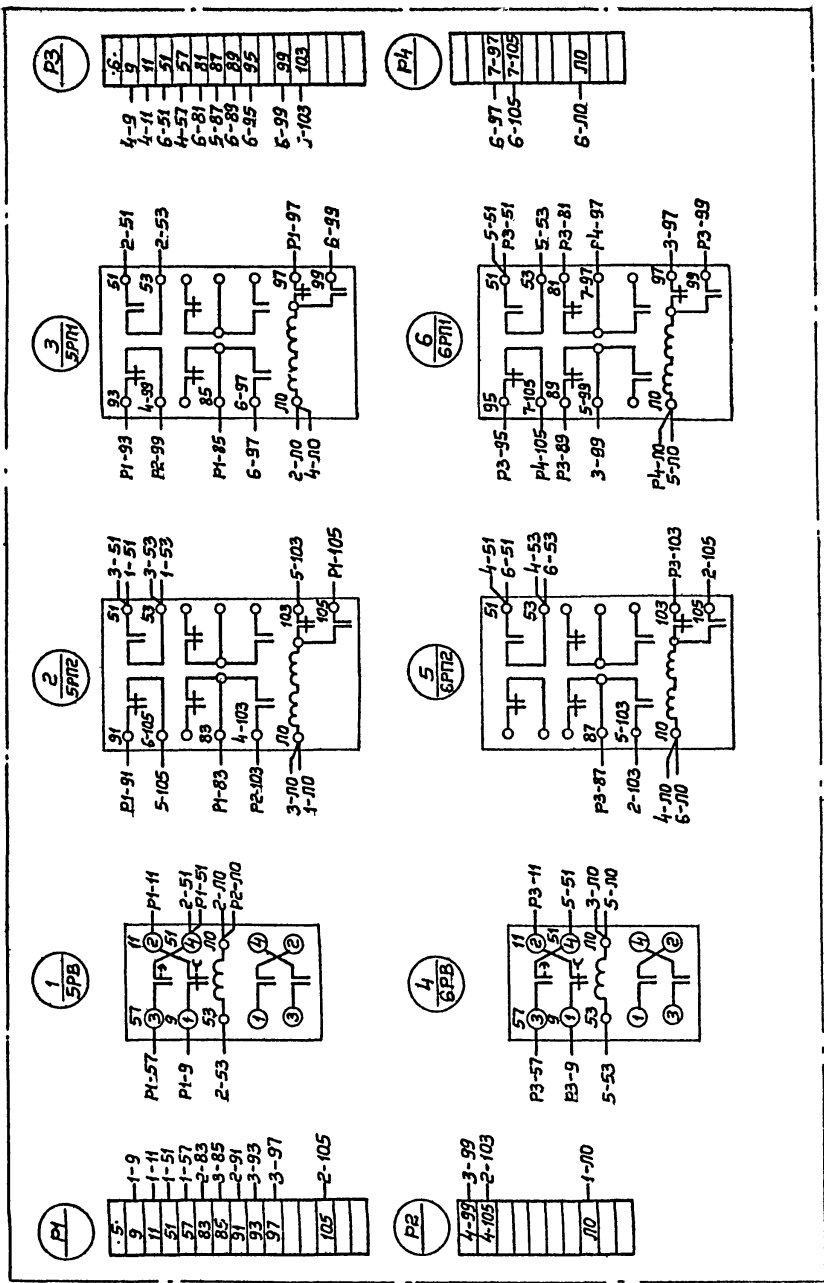
Типовой проект  
901-6-39  
Альбом XI  
Лист  
ЭЛ-24  
Инд. №

Привод 5  
~ 220В

Привод 6  
~ 220В



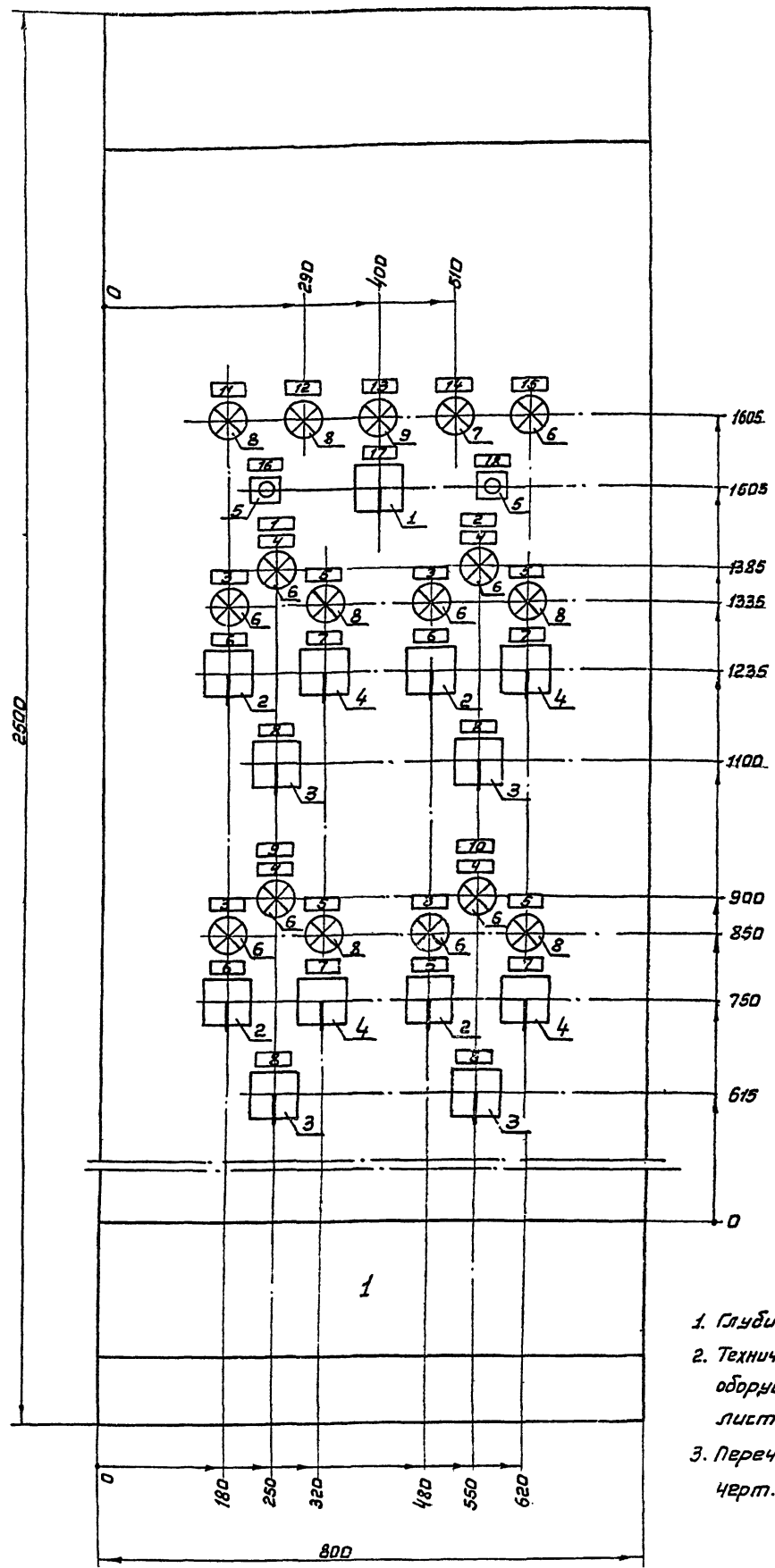
Вид сзади



Исполнитель: [blank]  
Проверил: [blank]  
Составил: [blank]  
Инженер: [blank]  
1972г.

|  |  |  |
|--|--|--|
| Минмонтажспецстрой СССР<br>ТЯЖПРОМЭЛЕКТРОПРОЕКТ<br>г. Москва<br>1972г. | Задание заводу-изготовителю на комплектные электротехнические устройства<br>7мв 8мв секционные градири.<br>Щит станций управления щ, открытого исполнения с панелью автоматики.<br>Щ, панель 5. Блок управления.<br>Схема принципиальная | Типовой проект<br>901-6-39<br>Альбом XI<br>Лист<br>ЭЛ-24-1 |
|--|--|--|

|  |  |  |
|--|--|--|
| Минмонтажспецстрой СССР<br>ТЯЖПРОМЭЛЕКТРОПРОЕКТ<br>г. Москва<br>1972г. | Задание заводу-изготовителю на комплектные электротехнические устройства<br>7мв 8мв секционные градири.<br>Щит станций управления щ, открытого исполнения с панелью автоматики.<br>Щ, панель 5. Блок управления.<br>Схема соединений.                          | Типовой проект<br>901-6-39<br>Альбом XI<br>Лист<br>ЭЛ-24-2 |
| Минмонтажспецстрой СССР<br>ТЯЖПРОМЭЛЕКТРОПРОЕКТ<br>г. Москва<br>1972г. | Задание заводу-изготовителю на комплектные электротехнические устройства<br>7мв 8мв секционные градири.<br>Щит станций управления щ, открытого исполнения с панелью автоматики.<br>Щ, панель 5. Блок управления.<br>Схема соединений.<br>Схема принципиальная. | Типовой проект<br>901-6-39<br>Альбом XI<br>Лист<br>ЭЛ-24   |



1. Глубина - 600мм
2. Технические данные электрооборудования - черт. лист ЭЛ-26-2
3. Перечень надписей - черт. лист ЭЛ-26-1

Министерство электротранспорта  
**ТРАНСЭЛЕКТРОПРОЕКТ**  
 г. Москва  
 1972г.  
 Проект с вентиляторами  
 18725. Переменное напряжение  
 с частотой 50 Гц  
 с трехфазным питанием

задание, задание - наименование  
 на комплектные электро-  
 технические устройства  
 3-х секционные соединя  
 щий прибор управления  
 отключающего элемента  
 31-25  
 XI  
 Лист  
 31-25  
 1213-11 29

|  |                        |                |
|--|------------------------|----------------|
| Номер секции   | 1                      |                |
| Надпись на нижнем обра-<br>млении (номера панелей)       | 1                      |                |
| Надписи на нижнем обра-<br>млении и на кар-<br>низе щита | 1 <sup>ая</sup> строка | 1 - ВЕНТИЛЯТОР |
|  | 2 <sup>ая</sup> строка | 2 - ВЕНТИЛЯТОР |
| (Номера и на-<br>именование ме-<br>ханизмов)             | 3 <sup>ая</sup> строка | 3 - ВЕНТИЛЯТОР |
|  | 4 <sup>ая</sup> строка | 4 - ВЕНТИЛЯТОР |
| Схемы, соединен-<br>ный щит                              | черт. лист ЭЛ-27       |                |
| Принципиальные схемы<br>приборов                         |                        |                |

Типовой проект  
901-Б-39  
Альбом XI  
Лист  
ЭЛ-26  
Инд. №

| Панель | Надпись | Обозначение по схеме | Место надписи                            | Текст надписи                   | Примечание              |  |
|--------|---------|----------------------|--|---------------------------------|-------------------------|--|
| 1      | 1       | —                    | Табличка                                 | 1 - вентилятор                  |                         |  |
|        | 2       | —                    | —  | 2 - вентилятор                  |                         |  |
|        | 3       | 1-4ЛВ                | —  | пуск                            |                         |  |
|        | 4       | 1-4ЛН                | —  | реверс                          |                         |  |
|        | 5       | 1-4ЛА                | —  | Аварийное отключение            |                         |  |
|        | 6       | 1-4ЛУ                | —  | Выбиратель управления           |                         |  |
|        |         |                      |  | на ключе                        | Авт. - дист - 0 - мест. |  |
|        | 7       | 1-4УР                | Табличка                                 | Выбиратель режима.              |                         |  |
|        |         |                      |  | на ключе                        | Наз - 0 - вл.           |  |
|        | 8       | 1-4КУ                | Табличка                                 | Ключ управления                 |                         |  |
|        |         |                      |  | на ключе                        | Откл. - 0 - вкл.        |  |
|        | 9       | —                    | Табличка                                 | 3 - вентилятор                  |                         |  |
|        | 10      | —                    | —  | 4 - вентилятор                  |                         |  |
|        | 11      | 5ЛА                  | —  | Исчезновение напряжения         |                         |  |
|        | 12      | 6ЛА                  | —  | Аварийная температура воды      |                         |  |
|        | 13      | ЛКН                  | —  | АВР - питание от источника 1    |                         |  |
|        | 14      | ЛТ2                  | —  | Температура воды ниже расчетной |                         |  |
|        | 15      | ЛТ1                  | —  | Температура воды выше расчетной |                         |  |
| 16     | КОС1    | —                    | Опробование сигнальных ламп              |                                 |                         |  |
| 17     | ЦП      | —                    | Выбиратель порядка включения             |                                 |                         |  |
|        |         |                      | на ключе                                 | 1 - 4 - 0 - 4 - 1               |                         |  |
| 18     | КОС2    | Табличка             | Опробование реле аварийной сигнализации. |                                 |                         |  |

| Поз. | Панель | Обозначение по схеме | Наименование                | кол. | Тип         | Нормальные значения |      |       | Данные по заказу и дополнительные технические данные | Примечание          |
|------|--------|----------------------|-----------------------------|------|-------------|---------------------|------|-------|--|---------------------|
|      |        |                      |                             |      |             | Упр.                | Ц, В | Г, а  |  |                     |
| 1    |        | ЦП                   | Переключатель универсальный | 1    | УП5318-С334 | —                   | —    | —     | С револьверной ручкайт-кой                           | Толщина панели 5 мм |
| 2    |        | ЛУ-4У                | Переключатель универсальный | 4    | УП5313-Ф227 | —                   | —    | —     | С револьверной ручкайт-кой                           | —                   |
| 3    |        | КУ-4КУ               | Переключатель управления    | 4    | УП5313-А541 | —                   | —    | —     | С револьверной ручкайт-кой                           | —                   |
| 4    |        | ЦП-4УР               | Переключатель универсальный | 4    | УП5318-С71  | —                   | —    | —     | С револьверной ручкайт-кой                           | —                   |
| 5    | 1      | КОС1, КОС2           | Кнопка управления           | 2    | КЕОН        | —                   | —    | —     | Исполнение 3   |                     |
| 6    |        | ЛЛВ-4ЛВ              | Лампа сигнальная            | 9    | ЛС-53       | —                   | —    | ~ 220 | Красный колпачок                                     |                     |
| 7    |        | ЛТ2                  | Лампа сигнальная            | 1    | ЛС-53       | —                   | —    | ~ 220 | Синий колпачок                                       |                     |
| 8    |        | ЛЛВ-6ЛВ              | Лампа сигнальная            | 6    | ЛС-53       | —                   | —    | ~ 220 | Желтый колпачок                                      |                     |
| 9    |        | ЛКН                  | Лампа сигнальная            | 1    | ЛС-53       | —                   | —    | ~ 220 | Белый колпачок                                       |                     |
| 10   |        | ЗВ                   | Звонок                      | 1    | ЗВЛ220      | —                   | —    | ~ 220 |  |                     |

Исполнитель: Р.И.С.И.  
Проверен: Р.И.С.И.  
Составитель: Р.И.С.И.  
Дата: 1972г.

Минмонтажспецстрой СССР  
ТЯЖПРОМЭЛЕКТРОПРОЕКТ  
г. Москва 1972г.  
Задание заводу-изготовителю на комплектные электротехнические устройства.  
3х 4х секционные градири.  
Щит управления 1Щ, открытый изо исполнения с автоматикой. Перечень надписей.

Типовой проект  
901-Б-39  
Альбом  
XI  
Лист  
ЭЛ-26-1

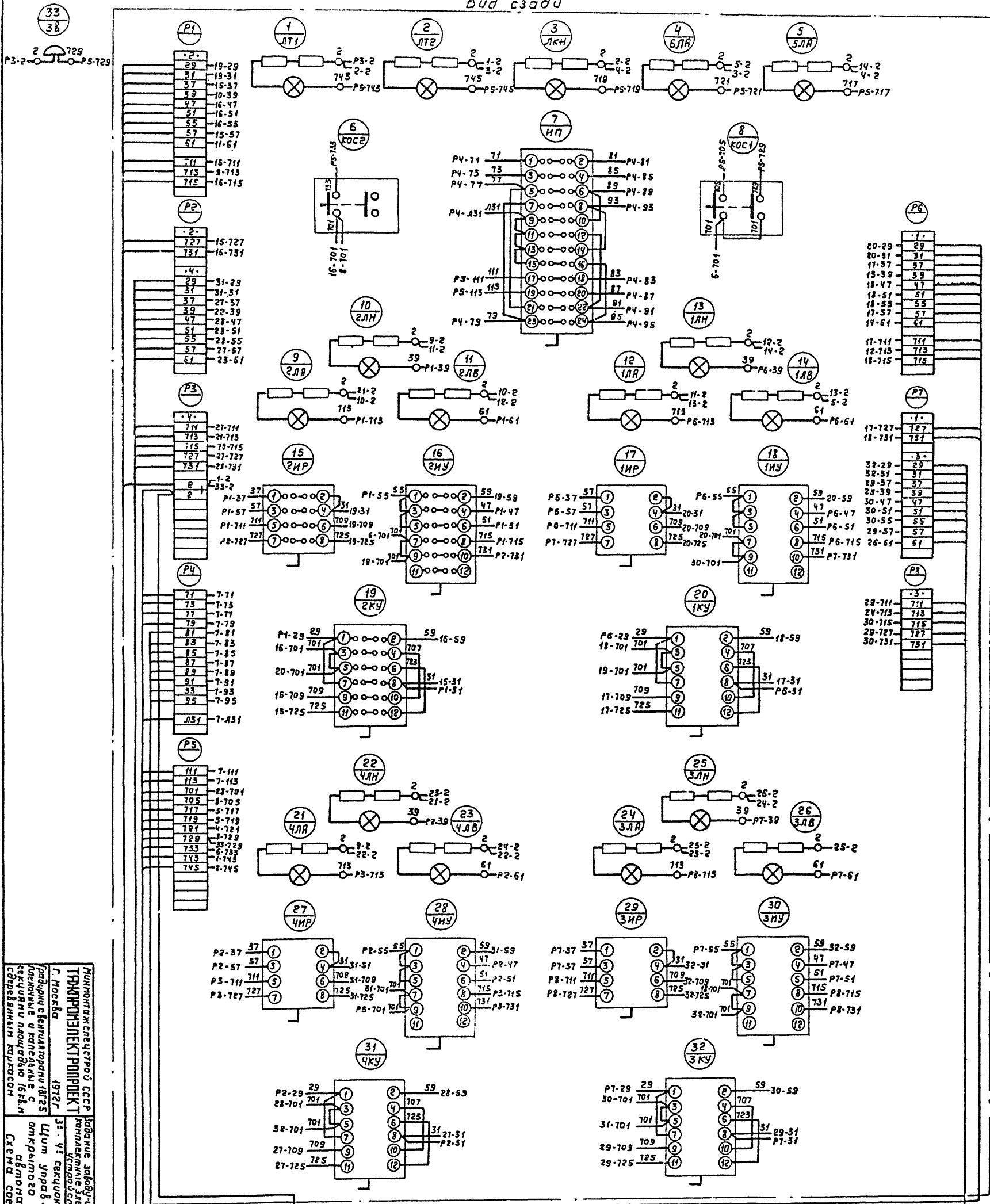
Минмонтажспецстрой СССР  
ТЯЖПРОМЭЛЕКТРОПРОЕКТ  
г. Москва 1972г.  
Задание заводу-изготовителю на комплектные электротехнические устройства.  
3х 4х секционные градири.  
Щит управления 1Щ, открытый изо исполнения с автоматикой. Перечень надписей.

Типовой проект  
901-Б-39  
Альбом  
XI  
Лист  
ЭЛ-26

|                   |             |  |  |  |
|-------------------|-------------|--|--|--|
| На ч. ил. и спец. | Диманштейн  |  |  |  |
| Гл. инж. проекта  | Рохлин      |  |  |  |
| Руководил         | Кановалова  |  |  |  |
| Выполнил          | Сабирова    |  |  |  |
| Дата              | Март 1972г. |  |  |  |

Учред. проект  
901-6-39  
ИДСМ-11  
Лист  
31-27

Вид сзади



Министерство связи СССР  
ТРАКОМПАКЕТ РОПРОЕКТ  
г. Москва  
1972г.  
Работы выполнены в соответствии с требованиями и условиями, указанными в техническом задании и спецификации на изделие.  
Схема соединенная

- К2-3
  - К4-3
  - 354
  - 355
  - К1-3
  - К3-3
- Щ. пан. 16  
Щ. пан. 17  
Щ. пан. 18  
Щ. пан. 19  
Щ. пан. 20  
Щ. пан. 21  
Щ. пан. 22  
Щ. пан. 23



Вид спереди  
М1:10

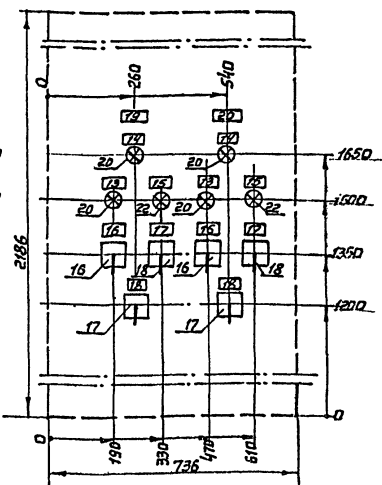
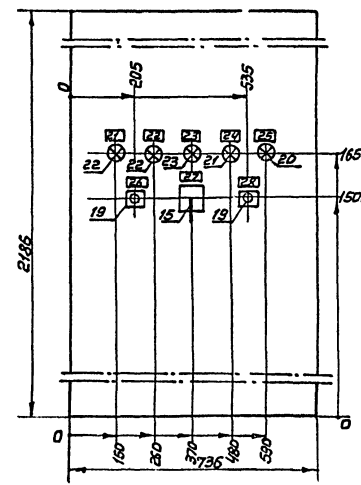
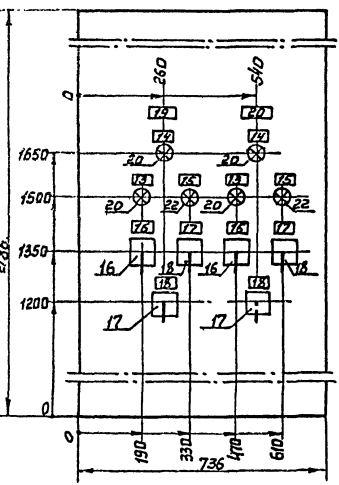
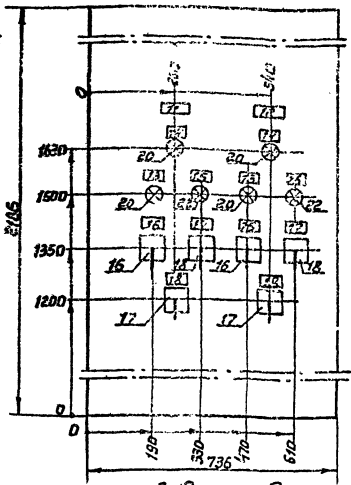
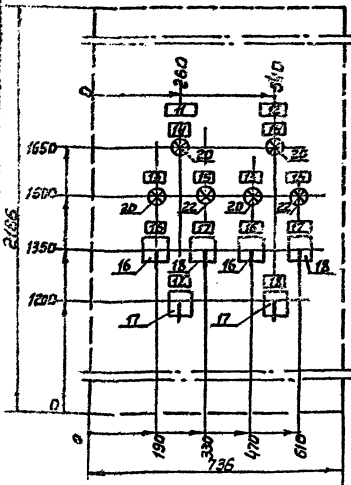
дверь шкафа панели 1а

дверь шкафа панели 1

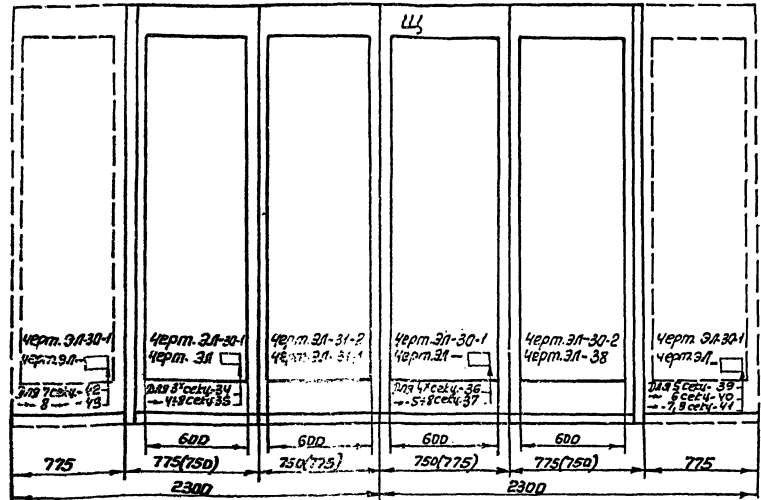
дверь шкафа панели 3

дверь шкафа панели 4

дверь шкафа панели 5



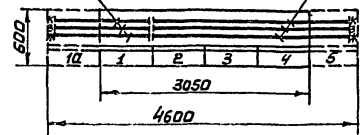
Вид спереди  
(двери не показаны)



Вид сверху  
М1:50

Шины силовые I секции 200а

Шины силовые II секции 200а



1. Технические данные электрооборудования черт. лист 3Л-29-1
2. Перечень надписей черт. лист 3Л-29-2
3. Пунктирной линией показано расширение градири до В секций

Лист 3Л-29  
ИМБ-У

|              |              |              |              |              |              |              |
|--------------|--------------|--------------|--------------|--------------|--------------|--------------|
| № секции     | 1а           | 1            | 2            | 3            | 4            | 5            |
| Название на  | 1-Вентилятор | 1-Вентилятор | 2-Вентилятор | 4-Вентилятор | 5-Вентилятор | 6-Вентилятор |
| Безопасность | 1-Вентилятор | 3-Вентилятор | 2-Вентилятор | 4-Вентилятор | 5-Вентилятор | 6-Вентилятор |
| Исполнение   | 1-Вентилятор | 3-Вентилятор | 2-Вентилятор | 4-Вентилятор | 5-Вентилятор | 6-Вентилятор |
| Материал     | 1-Вентилятор | 3-Вентилятор | 2-Вентилятор | 4-Вентилятор | 5-Вентилятор | 6-Вентилятор |
| Примечание   | 1-Вентилятор | 3-Вентилятор | 2-Вентилятор | 4-Вентилятор | 5-Вентилятор | 6-Вентилятор |

|   |   |  |
|---|---|--|
| Минмонтажспецстрой СССР<br>ТЯЖПРОЭЛЕКТРОПРОЕКТ<br>г. Москва | Задание разработано на основании технического задания № 901-6-39<br>1972<br>3-х секционные градирни<br>Шит станций управления<br>шкафового управления<br>с панелью автоматики<br>общий вид. | Титловый проект<br>901-6-39<br>Альбом<br>XI<br>Лист<br>3Л-28 |
|---|---|--|

| Поз. | Панель | Обознач. по схеме | Наименование                         | Кол. | Тип            | Характеристика |     |      | Примечание   |
|------|--------|-------------------|--------------------------------------|------|----------------|----------------|-----|------|--|
|      |        |                   |                                      |      |                | В.В.           | Т.а | У.В. |  |
| 1    | 1.3    |                   | Блок управления                      | 4    | РУ5401-1382Г   | ~380           | 40  | ~220 | Расчетители командных элементов сдв. Кратность отсечки 8 нагр. эл. 3ЭЛ |
| 2    | 2      |                   | Блок ввода                           | 2    | РУ3002-43ЯД    | ~380           | 200 | —    | Расчетители командных элементов: 18С-200А 2ВС-150А                     |
| 3    | 4      |                   | Блок управления                      | 2    | РУ8003-1350    | ~380           | 50  | —    | Расчетители командных элементов: 68С-68С-65А 18С-200А; 18С-38С-6,4А    |
| 4    | 1.3/4  | 1.3/4             | Магнитный пускатель                  | 10   | ПМЕ111         | —              | —   | ~220 | Гл. 3э 0/к 2э, 2Р  |
| 5    | 1.3    | 1.3               | Реле промежуточное экр. позиционное  | 8    | РН12           | —              | —   | ~220 | 1э, 1Р, 1п   |
| 6    | 4      | РН                | Магнитный пускатель                  | 1    | ПМЕ111         | ~380           | —   | —    | Гл. 3э 0/к 2э, 2Р  |
| 7    | 4      | РН1, РН2, РН3     | Магнитный пускатель                  | 3    | ПМЕ111         | —              | —   | ~127 | Гл. 3э 0/к 2э, 2Р  |
| 8    | 4      | РВ, РВА           | Реле времени                         | 2    | РВП2 исполн. 2 | —              | —   | —    | 1э, 1Р с выдержкой времени 0,4 ± 180 сек                               |
| 9    | 1.3    | 1.3               | Реле времени                         | 4    | РВП2 исполн. 2 | —              | —   | ~220 | 1э с выдержкой времени 0,4 ± 180 сек                                   |
| 10   | 4      | КЭП               | Командный электромеханический прибор | 1    | КЭП-12У        | —              | —   | ~127 | С соленоидом   |
| 11   | 4      | Тр                | Трансформатор                        | 1    | ТС2-0,16       | —              | —   | —    | 380/127, 0,16 кВА  |
| 12   | 4      | Р                 | Рубильник                            | 1    | Р-21           | ~500           | 100 | —    | 2х полюсный  |
| 13   | 4      | 1П, 2П            | Предохранитель                       | 4    | ПРС-6          | ~380           | 6,3 | —    | Плавкая вставка 2А   |
| 14   | 4      | 1А-1Д, 1Д         | Диад кремниевый                      | 17   | Д226-Б         | —              | —   | —    | Еобр -400В 1выпр.-300МА  |
| 15   | 4      | ИП                | Переключатель универсальный          | 1    | УП5316-С334    | —              | —   | —    | с револьверной рукояткой   |
| 16   | 1.3    | 1.3               | Переключатель универсальный          | 4    | УП5313-Ф227    | —              | —   | —    | с револьверной рукояткой   |
| 17   | 1.3    | 1.3               | Переключатель универсальный          | 4    | УП5313-А541    | —              | —   | —    | с револьверной рукояткой   |
| 18   | 1.3    | 1.3               | Переключатель универсальный          | 4    | УП5312-С71     | —              | —   | —    | с револьверной рукояткой   |
| 19   | 4      | КОС1, КОС2        | Кнопка управления                    | 2    | КЕО11          | —              | —   | —    | Исполнение 3   |
| 20   | 1.3    | 1.3               | Лампа сигнальная                     | 9    | ЛС-53          | —              | —   | ~220 | Красный колпачок   |
| 21   | 4      | ЛТ2               | Лампа сигнальная                     | 1    | ЛС-53          | —              | —   | ~220 | Синий колпачок   |
| 22   | 1.3    | 1.3               | Лампа сигнальная                     | 6    | ЛС-53          | —              | —   | ~220 | Желтый колпачок  |
| 23   | 4      | ЛКН               | Лампа сигнальная                     | 1    | ЛС-53          | —              | —   | ~220 | Белый колпачок   |
| 24   | 4      | ЗВ                | Звонок                               | 1    | ЗВП-220        | —              | —   | ~220 |  |

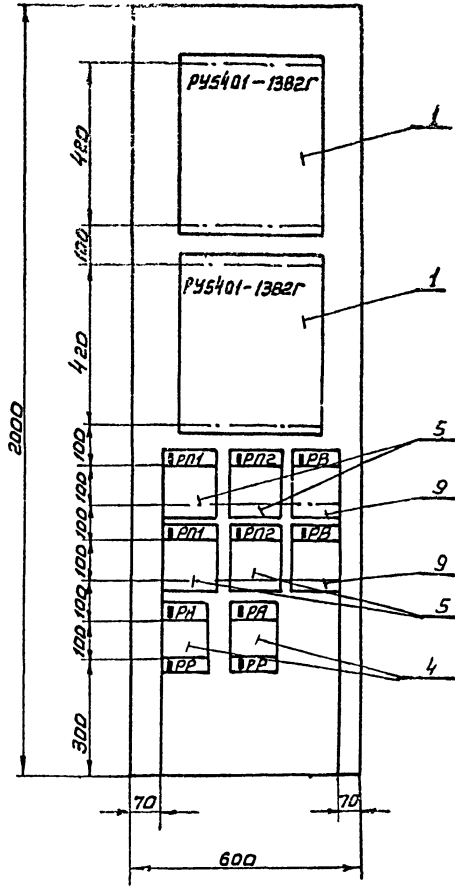
Минмонтажспецстрой СССР  
ТЯЖПРОМЭЛЕКТРОПРОЕКТ  
г. Москва 1972  
Задание Заводу-изготовителю на комплекты электротехнические устройства  
3х4х секционные градури Шит станций управления ЩЛКФНОГО исполнения с панелью автоматизации Технические данные электрооборудования  
Альбом XI  
Лист ЭЛ-29-1

| Панель            | Наименование | Обознач. по схеме | Место подписи | Текст надписи                           | Примечание |
|-------------------|--------------|-------------------|---------------|---|------------|
| 2                 | 1            | 18С               | Табличка      | Ввод №1 ~380/220В                       |            |
|                   | 2            | 28С               | —             | Секционный автомат                      |            |
|                   | 3            | 18С               | —             | Ввод №2 ~380/220В                       |            |
|                   | 4            | 28С               | —             | Резерв                                  |            |
| 4                 | 5            | 18С               | —             | Цепи управления питание от секции №1    |            |
|                   | 6            | 28С               | —             | Цепи управления питание от секции №2    |            |
|                   | 7            | 38С               | —             | Цепи сигнализации                       |            |
|                   | 8            | 48С               | —             | Электрическое освещение                 |            |
|                   | 9            | 58С               | —             | Резерв                                  |            |
|                   | 10           | 68С               | —             | Резерв                                  |            |
| Дверь шкафов №1,3 | 11           | —                 | —             | 1-Вентилятор                            |            |
|                   | 12           | —                 | —             | 3-Вентилятор                            |            |
|                   | 13           | 11В-11В           | —             | Пуск                                    |            |
|                   | 14           | 11Н-11Н           | —             | Реверс                                  |            |
|                   | 15           | 11А-11А           | —             | Аварийное отключение                    |            |
|                   | 16           | 11У-11У           | —             | Избиратель управления                   |            |
|                   | 17           | 11Р-11Р           | Табличка      | Избиратель режима                       |            |
|                   | 18           | 11У-11У           | Табличка      | Ключ управления                         |            |
| Дверь шкафов №4   | 19           | —                 | на ключе      | Отк. - 0 - Вкл.                         |            |
|                   | 20           | —                 | Табличка      | 2-Вентилятор                            |            |
|                   | 21           | 5ЛА               | —             | Исчезновение напряжения                 |            |
|                   | 22           | 6ЛА               | —             | Аварийная температура воды              |            |
|                   | 23           | ЛКН               | —             | АВР-питание от секции I                 |            |
|                   | 24           | ЛТ2               | —             | Температура воды ниже расчетной         |            |
|                   | 25           | ЛТ1               | —             | Температура воды выше расчетной         |            |
|                   | 26           | КОС1              | —             | Опробование сигнальных ламп             |            |
|                   | 27           | ИП                | —             | Избиратель порядка включения            |            |
|                   | 28           | КОС2              | Табличка      | Опробование реле аварийной сигнализации |            |

Минмонтажспецстрой СССР  
ТЯЖПРОМЭЛЕКТРОПРОЕКТ  
г. Москва 1972  
Задание Заводу-изготовителю на комплекты электротехнические устройства  
3х4х секционные градури Шит станций управления ЩЛКФНОГО исполнения с панелью автоматизации Технические данные электрооборудования  
Альбом XI  
Лист ЭЛ-29-2

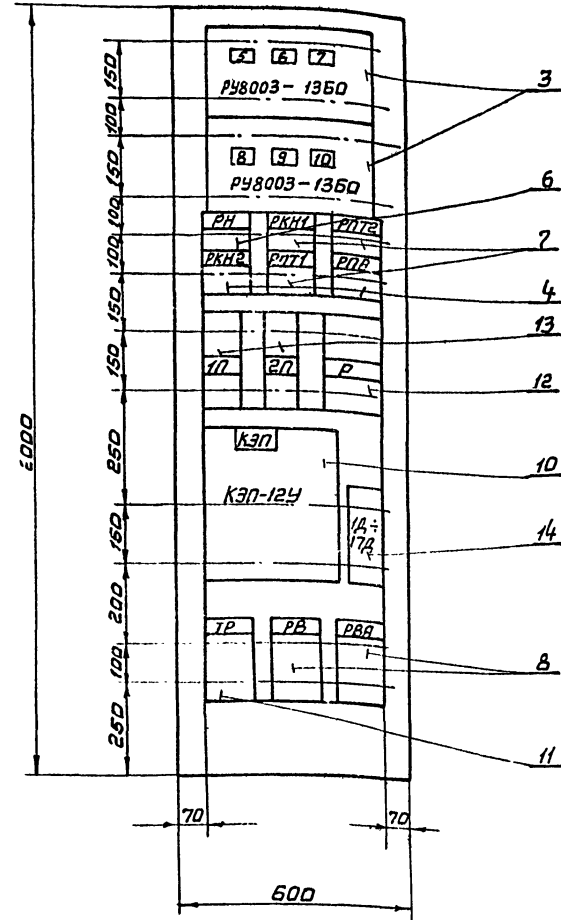
Минмонтажспецстрой СССР  
ТЯЖПРОМЭЛЕКТРОПРОЕКТ  
г. Москва 1972  
Задание Заводу-изготовителю на комплекты электротехнические устройства  
3х4х секционные градури Шит станций управления ЩЛКФНОГО исполнения с панелью автоматизации Технические данные электрооборудования  
Альбом XI  
Лист ЭЛ-29

Условный проект 901-6-39  
Лист ЭЛ-29  
Ш.В.И.  
Дата выдачи 1972



1. Технические данные электрооборудования  
черт. лист ЭЛ-29-1

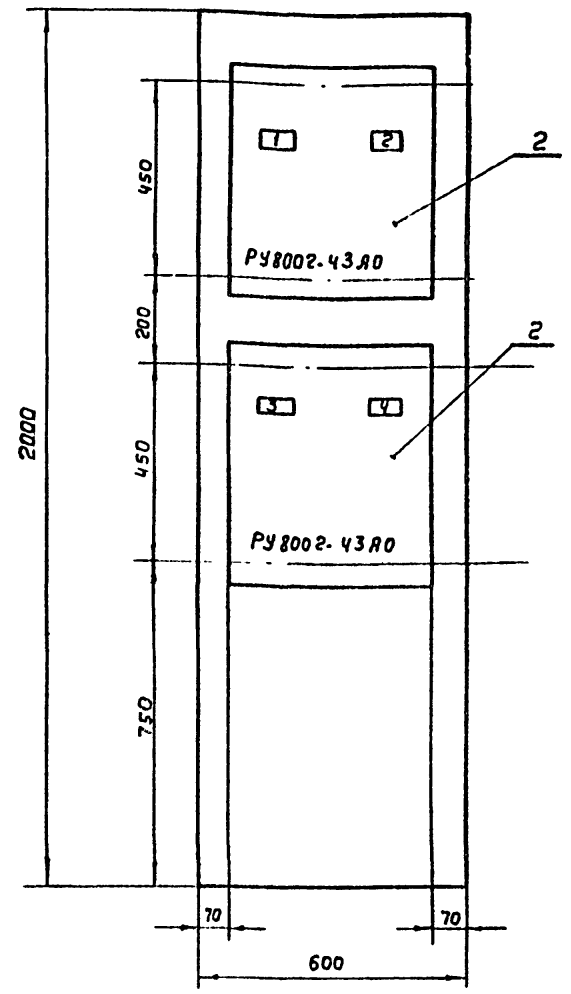
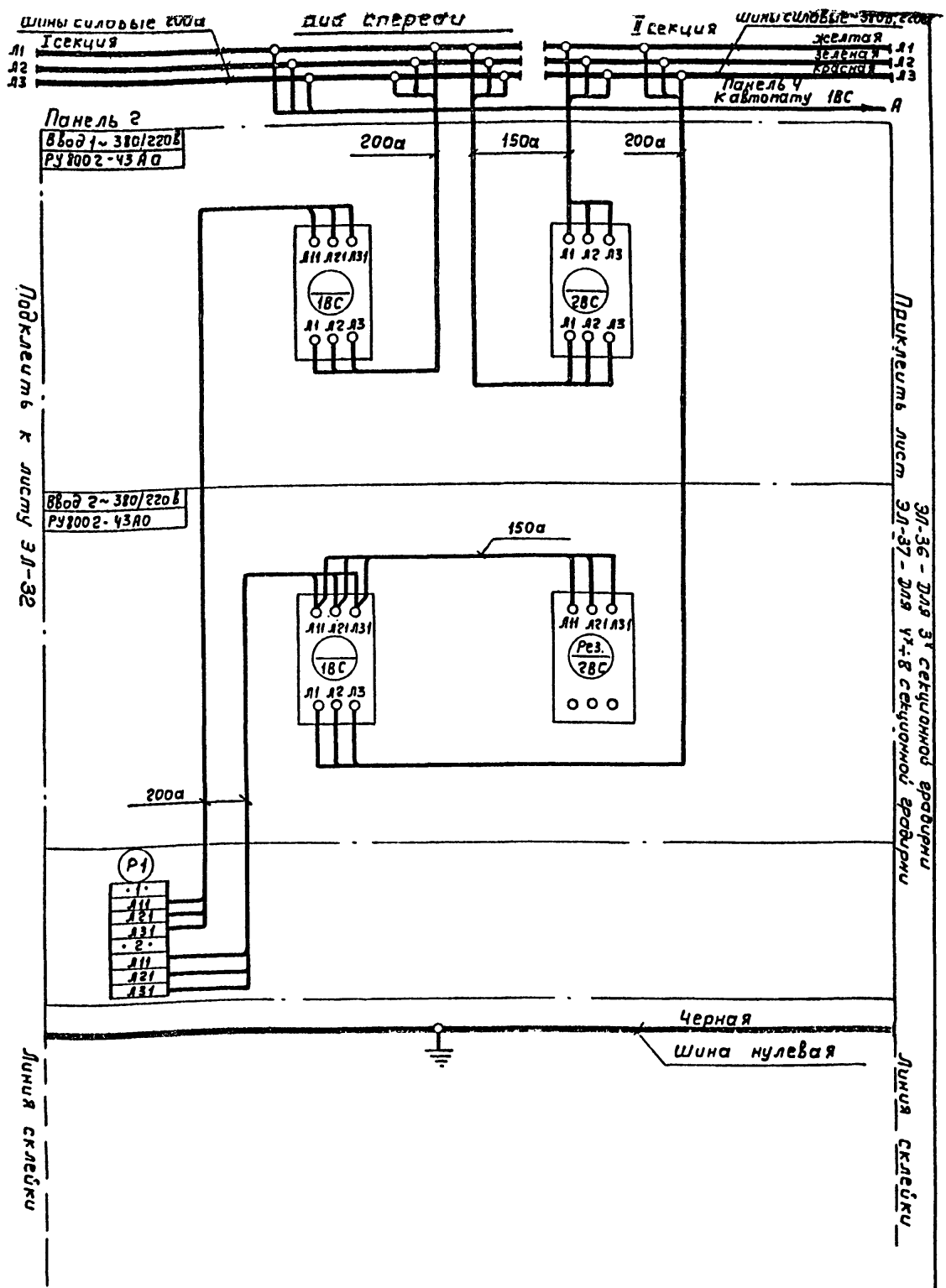
|  |  |   |
|--|--|---|
| Минмонтажспецстрой СССР<br>ТЯЖПРОМЭЛЕКТРОПРОЕКТ<br>г. Москва<br>1972г. | Задание заводу-изготовителю на комплектные электро-технические устройства 3х3 секционные градири. Щит станций управления щитка силового исполнения с панелью автоматики щ, панель 1а, 1, 3, 5. | Типовой проект<br>901-6-39<br>Альбом<br>XI<br>Лист<br>ЭЛ-30-1 |
|--|--|---|



1. Технические данные электрооборудования - черт. лист ЭЛ-29-1  
2. Схема соединений черт. лист ЭЛ-30

|  |   |   |
|--|---|---|
| Минмонтажспецстрой СССР<br>ТЯЖПРОМЭЛЕКТРОПРОЕКТ<br>г. Москва<br>1972г. | Задание заводу-изготовителю на комплектные электро-технические устройства 3х3 секционные градири. Щит станций управления щитка силового исполнения с панелью автоматики. Щ, панель 1а, 1, 3, 5, панель 4. Однородный вид. | Типовой проект<br>901-6-39<br>Альбом<br>XI<br>Лист<br>ЭЛ-30-2 |
| Минмонтажспецстрой СССР<br>ТЯЖПРОМЭЛЕКТРОПРОЕКТ<br>г. Москва<br>1972г. | Задание заводу-изготовителю на комплектные электро-технические устройства 3х3 секционные градири. Щит станций управления щитка силового исполнения с панелью автоматики. Щ, панели 1а, 1, 3, 5, панель 4. Однородный вид. | Типовой проект<br>901-6-39<br>Альбом<br>XI<br>Лист<br>ЭЛ-30   |

Типовой проект  
901-6-39  
Альбом  
Лист  
ЭЛ-31  
ИМБ.М



1. Технические данные электрооборудования черт. ЭЛ-29-1  
2. Схема соединений черт. ЭЛ-31-1

Исполнитель  
Инженер  
И.И.И.  
Проверил  
Инженер  
К.К.К.  
Выполнил  
Инженер  
С.С.С.  
Дата  
Март 1972г.

|  |   |   |
|--|---|---|
| Минмонтажспецстрой СССР<br>ТЯЖПРОМЭЛЕКТРОПРОЕКТ<br>г. Москва<br>1972г. | Задание заводу изготовителю на комплекты электротехнические устройства<br>3х3-секционные градири<br>Щит станций управления, щит<br>шкафного исполнения с<br>панелью автоматики.<br>Щ. панель 2. Схема<br>соединений | Типовой проект<br>901-6-39<br>Альбом<br>XI<br>Лист<br>ЭЛ-31-1 |
|--|---|---|

|  |   |   |
|--|---|---|
| Минмонтажспецстрой СССР<br>ТЯЖПРОМЭЛЕКТРОПРОЕКТ<br>г. Москва<br>1972г. | Задание заводу изготовителю на комплекты электротехнические устройства<br>3х3-секционные градири<br>Щит станций управления, щит<br>шкафного исполнения с панелью<br>автоматики, Щ. панель 2.<br>Общий вид                     | Типовой проект<br>901-6-39<br>Альбом<br>XI<br>Лист<br>ЭЛ-31-2 |
| Минмонтажспецстрой СССР<br>ТЯЖПРОМЭЛЕКТРОПРОЕКТ<br>г. Москва<br>1972г. | Задание заводу изготовителю на комплекты электротехнические устройства<br>3х3-секционные градири<br>Щит станций управления, щит<br>шкафного исполнения с<br>панелью автоматики.<br>Щ. панель 2. Общий вид<br>Схема соединений | Типовой проект<br>901-6-39<br>Альбом<br>XI<br>Лист<br>ЭЛ-31   |

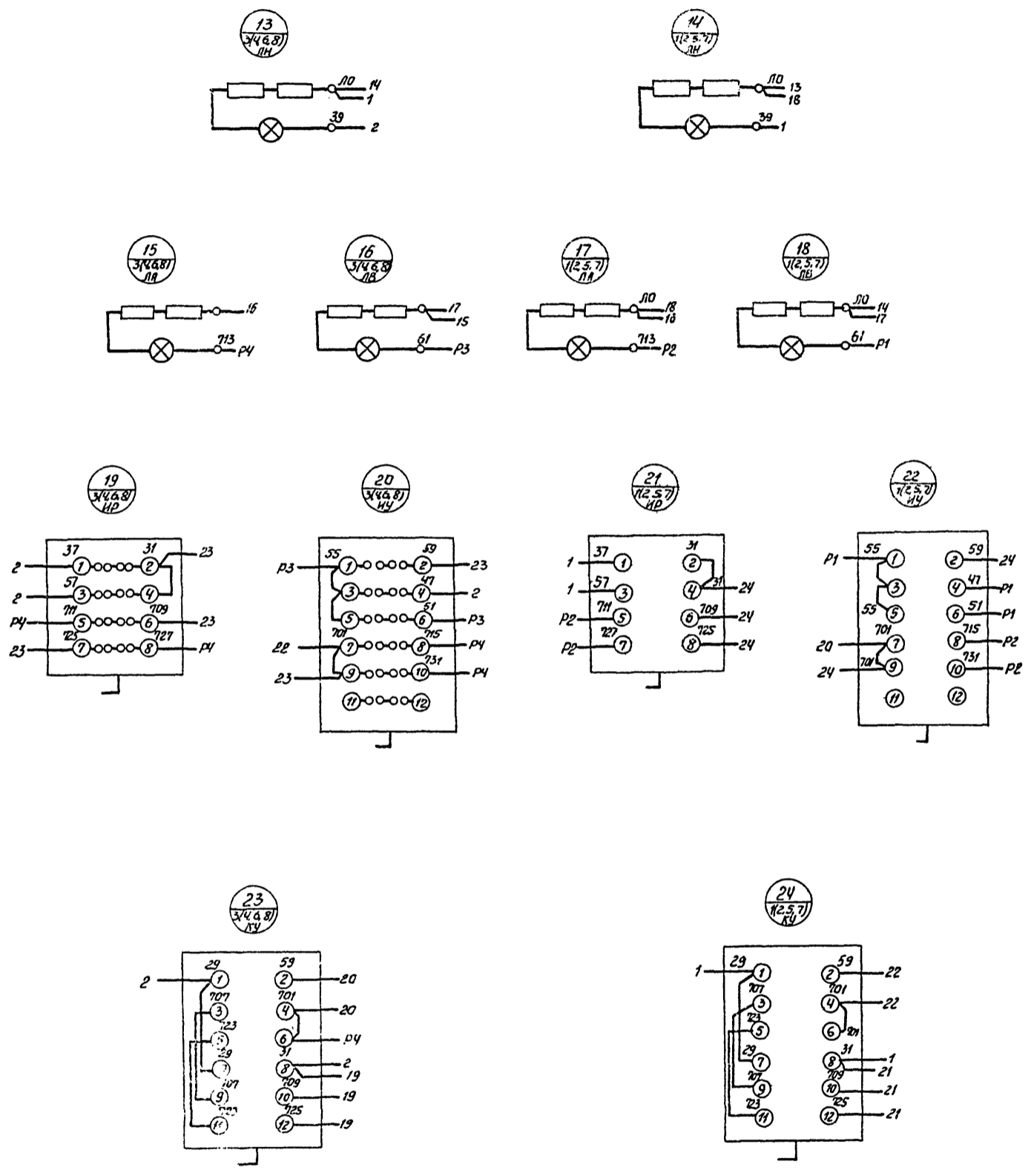
|                 |              |                |  |  |  |
|-----------------|--------------|----------------|--|--|--|
| Исполн. э.л.сл. | И.И.И.       | Д.И.И.И.И.И.И. |  |  |  |
| Гл. инж. пр.    | Рохлин       |                |  |  |  |
| Руководил       | Коновалова   |                |  |  |  |
| Выполнил        | Ступова      |                |  |  |  |
| Дата выпуска    | март 1972 г. |                |  |  |  |

Лист № 32  
ЭЛ-32  
Лист  
Линейный  
901-6-39  
Лист XI

Дверь шкафа панели 1(3,5,1а)  
Вид сзади

Линейный лист ЭЛ-31, ЭЛ-32, ЭЛ-33, ЭЛ-34, ЭЛ-35, ЭЛ-36, ЭЛ-37, ЭЛ-38, ЭЛ-39, ЭЛ-40, ЭЛ-41, ЭЛ-42, ЭЛ-43.

Линейный лист ЭЛ-31 (ЭЛ-38, ЭЛ-39, ЭЛ-35)

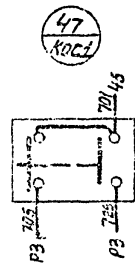
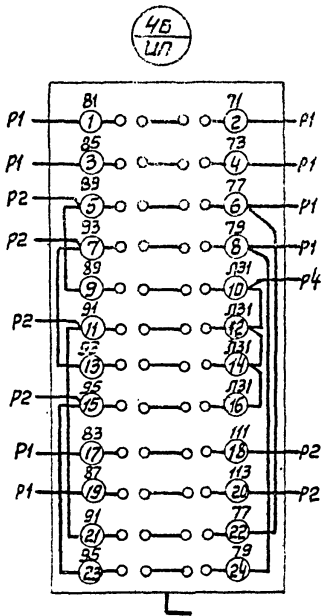
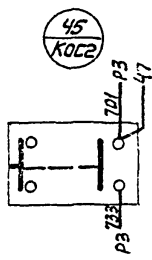
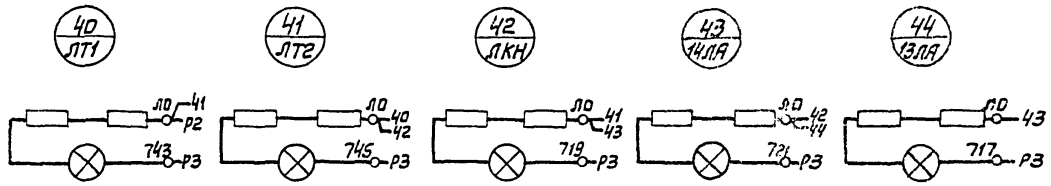


|                          |       |                     |                     |
|--------------------------|-------|---------------------|---------------------|
| Инженер-электрик (ЭЛ-32) | ЭЛ-32 | Линейный лист ЭЛ-32 | Линейный лист ЭЛ-32 |
| Инженер-электрик (ЭЛ-31) | ЭЛ-31 | Линейный лист ЭЛ-31 | Линейный лист ЭЛ-31 |
| Инженер-электрик (ЭЛ-33) | ЭЛ-33 | Линейный лист ЭЛ-33 | Линейный лист ЭЛ-33 |
| Инженер-электрик (ЭЛ-34) | ЭЛ-34 | Линейный лист ЭЛ-34 | Линейный лист ЭЛ-34 |
| Инженер-электрик (ЭЛ-35) | ЭЛ-35 | Линейный лист ЭЛ-35 | Линейный лист ЭЛ-35 |
| Инженер-электрик (ЭЛ-36) | ЭЛ-36 | Линейный лист ЭЛ-36 | Линейный лист ЭЛ-36 |
| Инженер-электрик (ЭЛ-37) | ЭЛ-37 | Линейный лист ЭЛ-37 | Линейный лист ЭЛ-37 |
| Инженер-электрик (ЭЛ-38) | ЭЛ-38 | Линейный лист ЭЛ-38 | Линейный лист ЭЛ-38 |
| Инженер-электрик (ЭЛ-39) | ЭЛ-39 | Линейный лист ЭЛ-39 | Линейный лист ЭЛ-39 |
| Инженер-электрик (ЭЛ-40) | ЭЛ-40 | Линейный лист ЭЛ-40 | Линейный лист ЭЛ-40 |
| Инженер-электрик (ЭЛ-41) | ЭЛ-41 | Линейный лист ЭЛ-41 | Линейный лист ЭЛ-41 |
| Инженер-электрик (ЭЛ-42) | ЭЛ-42 | Линейный лист ЭЛ-42 | Линейный лист ЭЛ-42 |
| Инженер-электрик (ЭЛ-43) | ЭЛ-43 | Линейный лист ЭЛ-43 | Линейный лист ЭЛ-43 |

|               |               |            |               |
|---------------|---------------|------------|---------------|
| Нач. цех. сл. | <i>А.И.И.</i> | Директор   | <i>Д.И.И.</i> |
| Гл. инж. пр.  | <i>И.И.И.</i> | Рисунки    | <i>Р.И.И.</i> |
| Ручководил    | <i>И.И.И.</i> | Копировать | <i>И.И.И.</i> |
| Выполнил      | <i>И.И.И.</i> | Стиль      | <i>И.И.И.</i> |
| Дата          | Выписка       | март 1972  |               |

|      |       |
|------|-------|
| Лист | ЭЛ-33 |
| Лист | Лист  |
| Лист | Лист  |

Дверь шкафа панели 4  
Вид сзади



Подключить к листу ЭЛ-38

ЭЛ-39 - 5 сек. вкл. вкл. вкл.  
ЭЛ-40 - 6 сек. вкл. вкл. вкл.  
ЭЛ-41 - 7 сек. вкл. вкл. вкл.  
ЭЛ-42 - 8 сек. вкл. вкл. вкл.

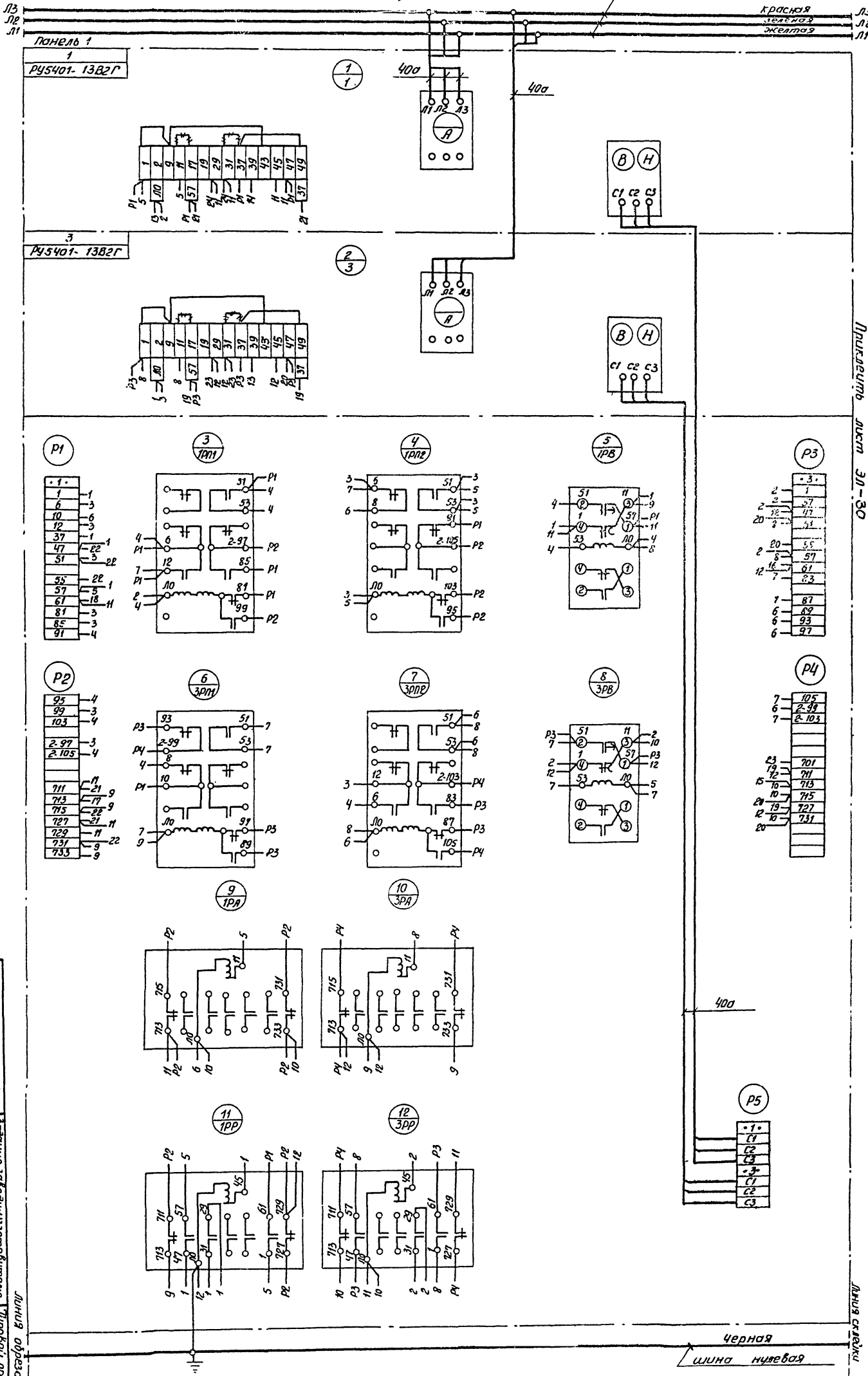
Листа отреза

|                         |             |             |
|-------------------------|-------------|-------------|
| Минимонтаж электрострой | Электроника | Электроника |
| ТЭЦ                     | Электроника | Электроника |
| г. Москва               | Электроника | Электроника |
| 1972                    | Электроника | Электроника |
| Электроника             | Электроника | Электроника |
| Электроника             | Электроника | Электроника |
| Электроника             | Электроника | Электроника |
| Электроника             | Электроника | Электроника |
| Электроника             | Электроника | Электроника |
| Электроника             | Электроника | Электроника |

Грекция шин

Вид спереди

Шины силовые ~ 380 В ; 2000



Планшет № 30

Лист 38

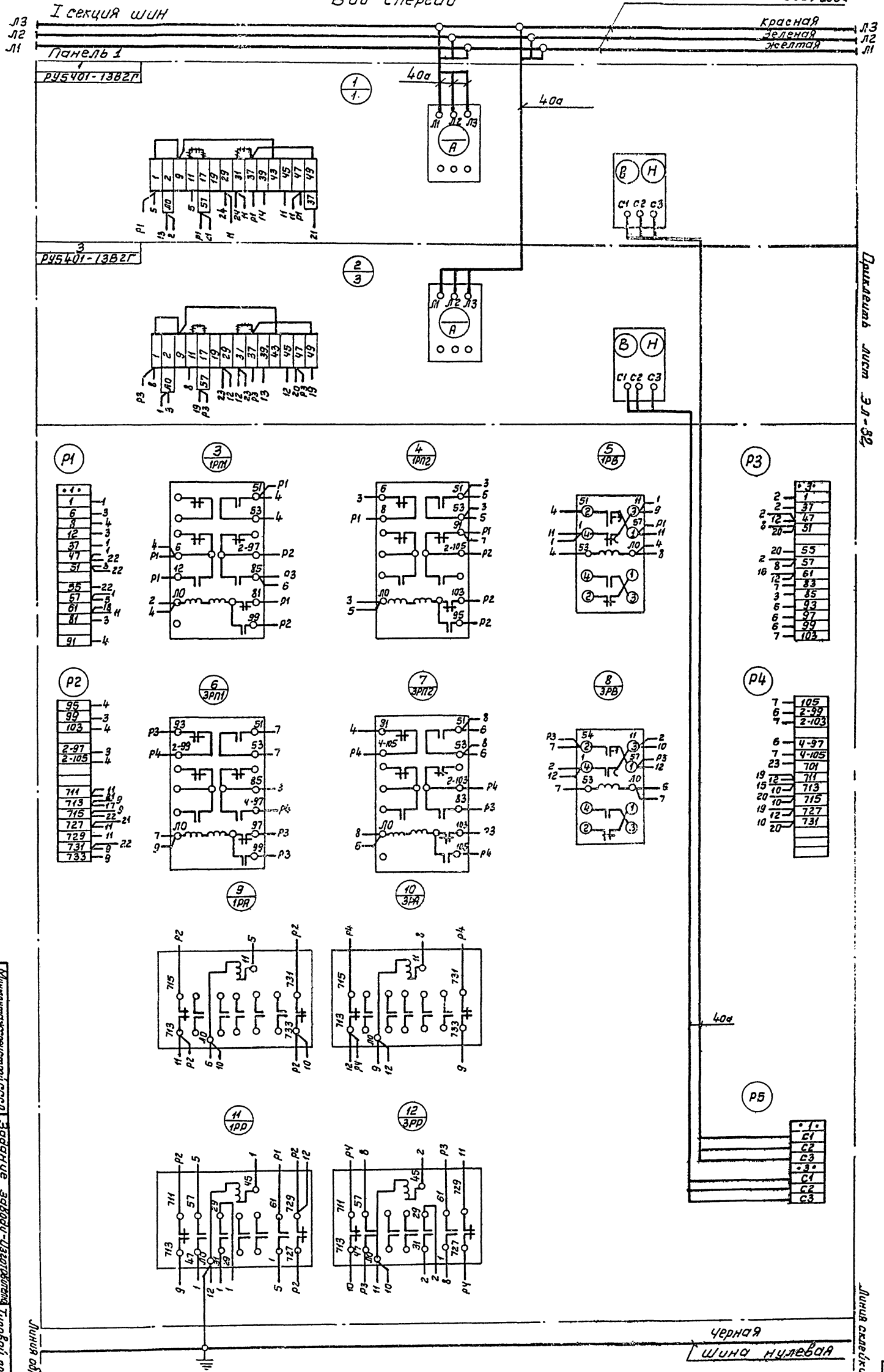
Инженер-проектировщик  
ТРАКТОРНО-АВТОМОБИЛЬНЫЙ  
ПРОЕКТИРОВАТЕЛЬСКИЙ  
ИНСТИТУТ  
г. Москва  
1972г.

Задание на проектирование  
на конструкторские чертежи  
электрических устройств  
Засекционные устройства  
Центральный шкаф управления  
Центрального управления с педалью  
автоматического управления  
Схема соединений

Лист 38  
Лист 39  
Лист 40  
Лист 41  
Лист 42  
Лист 43  
Лист 44

Вид спереди

Шины силовые ~ 380В, 200А



Полный лист 38-38

Линия сборки

Мушкетерская фабрика СССР  
**ТРАНСИМИТЕКПРОДУКТ**  
 2. Москва 1972г.  
 Спроектировано в соответствии с требованиями ВЭС, главными конструкторами С.В.Сидоровым и А.В.Сидоровым.  
 Издание 2000 - Изменения 901-В-39  
 Штамповано в соответствии с требованиями ВЭС, главными конструкторами С.В.Сидоровым и А.В.Сидоровым.  
 ЦД Панель 1. Схема соединений

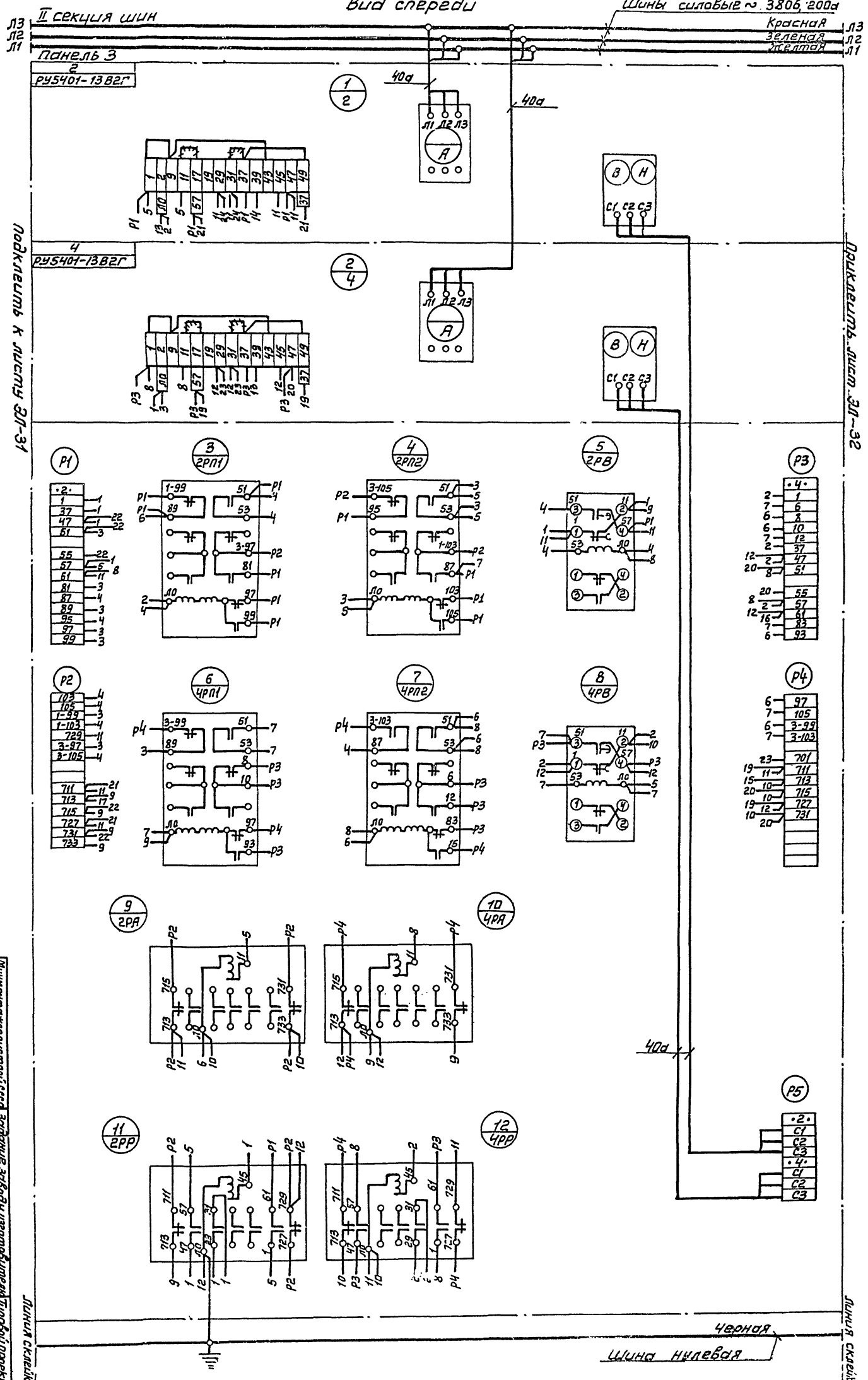


Нач. шифра сп. *Иванов* Директор *А.И. Шихов*  
 Д. инж. пр. *С.И. Иванов* Р. э. инж. *Р.Э. Луц*  
 Руководитель *Ковалев* Координатор *Коновалова*  
 Выполнил *В.И. Иванов* Студент *С.И. Иванов*  
 Дата выдачи *март 1972*

Лист № *36*  
 Всего листов *36*  
 Дата *30.01.72*  
 Подпись *Иванов*

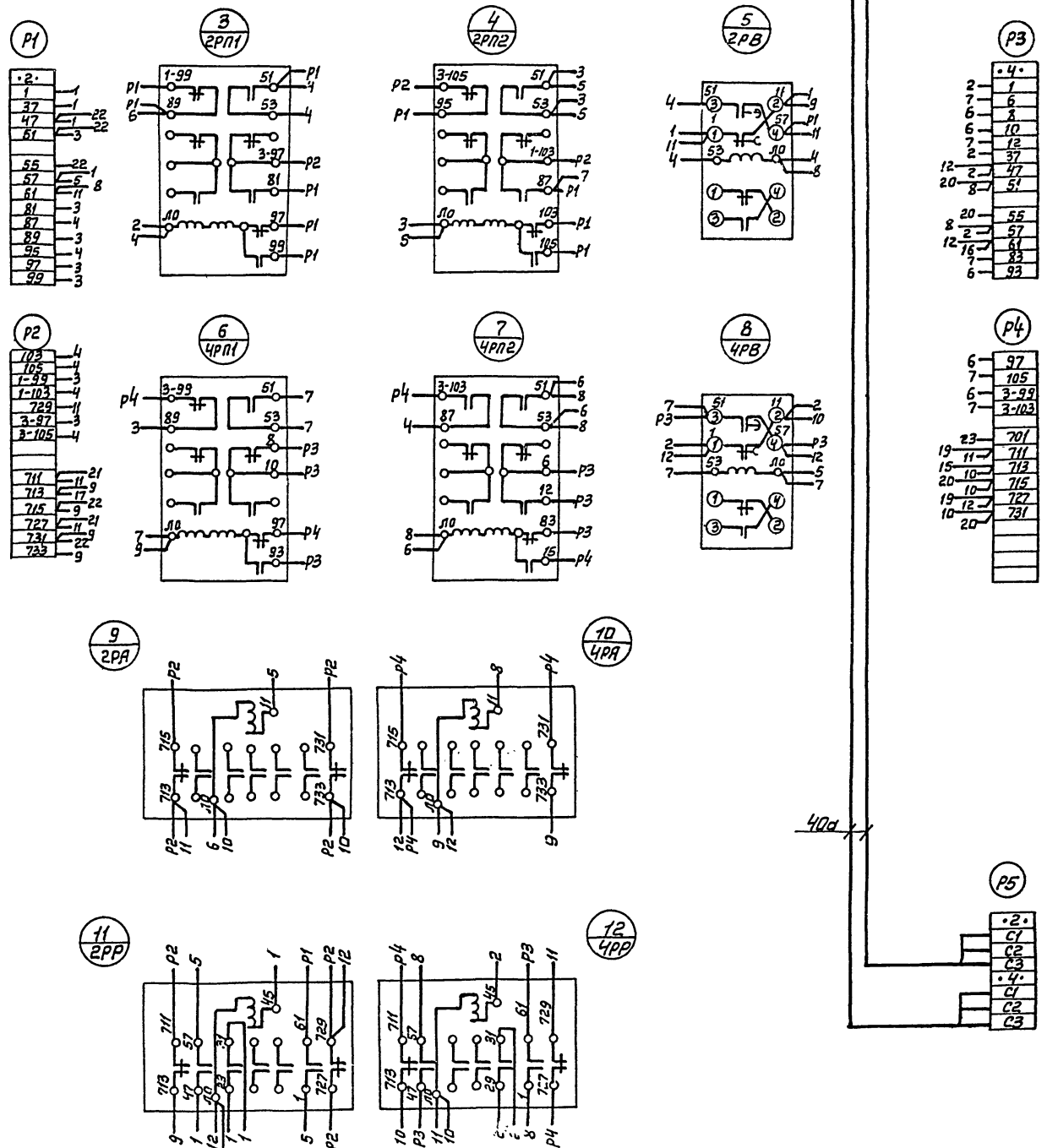
Вид спереди

Шины силовые ~ 380В, 200А



Подключить к листу ЭЛ-31

Подключить лист ЭЛ-32



Исполнительная часть проекта  
 ТУМПРОМЕКПРОДЭК  
 г. Москва  
 1972г.  
 Проект № 31  
 901-6-39  
 Лист XI  
 ЭЛ-36

Листа склейки

Листа склейки



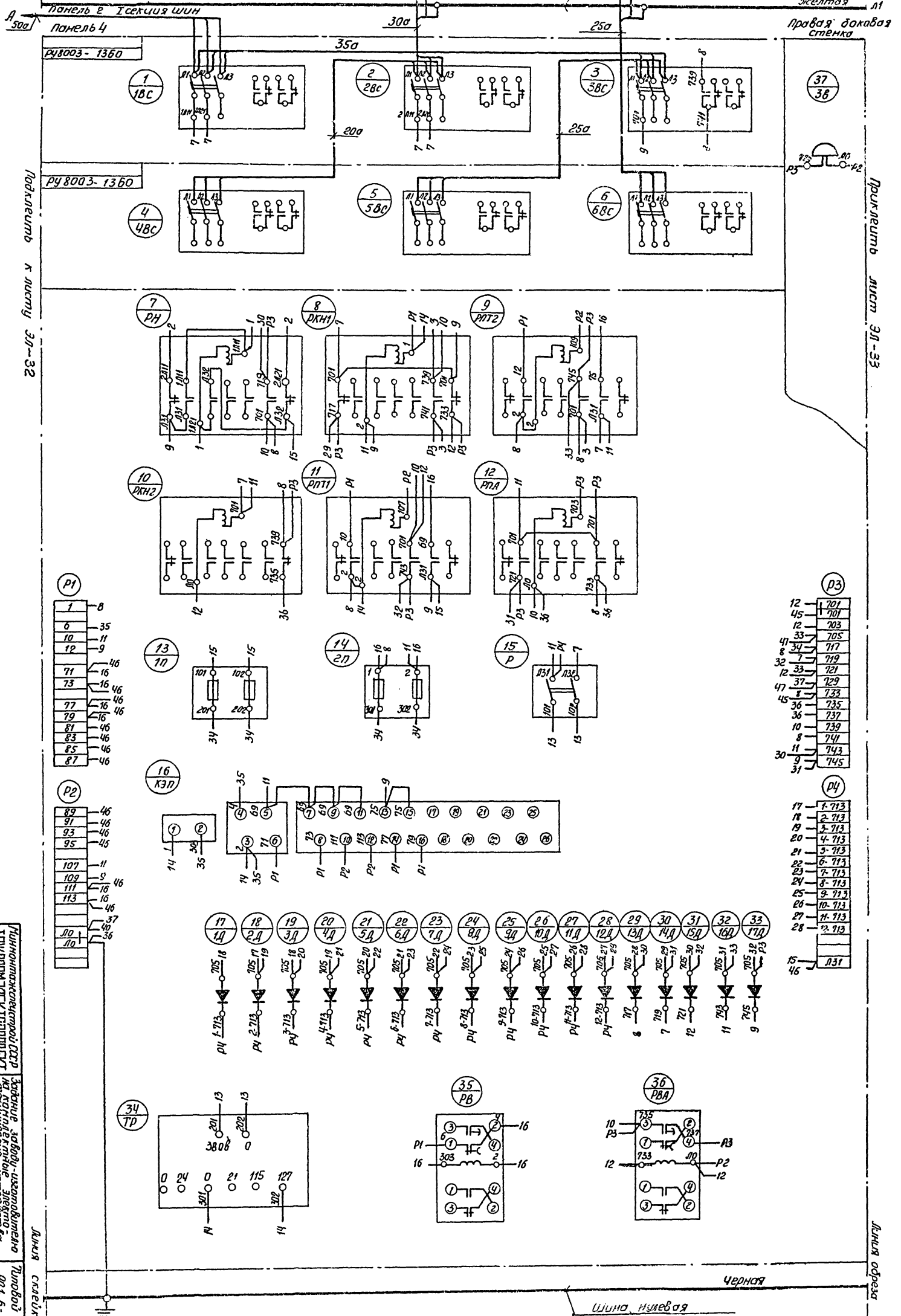
|                |           |  |
|----------------|-----------|--|
| Л. И. И. П. Р. | Рохлин    |  |
| Руководил      | Колосов   |  |
| Выполнил       | Стеклова  |  |
| Дата выпуска   | март 1972 |  |

Листовой проект  
907-6-39/1  
Лист  
31-38  
Изм. №

Вид спереди

ШУНЫ СИЛОВОЙ  
≈ 380 В; 200а

II секция шин  
красная Л3  
зеленая Л2  
желтая Л1



Подключить к листу 31-32

Подключить лист 31-33

P1

|    |    |
|----|----|
| 1  | 8  |
| 6  | 35 |
| 10 | 11 |
| 12 | 9  |
| 71 | 16 |
| 73 | 16 |
| 77 | 16 |
| 79 | 16 |
| 81 | 46 |
| 83 | 46 |
| 85 | 46 |
| 87 | 46 |

P2

|     |    |
|-----|----|
| 89  | 46 |
| 91  | 46 |
| 93  | 46 |
| 95  | 46 |
| 107 | 11 |
| 109 | 9  |
| 111 | 16 |
| 113 | 16 |
| 110 | 46 |
| 110 | 37 |
| 110 | 36 |

D3

|    |     |
|----|-----|
| 12 | 701 |
| 45 | 701 |
| 12 | 703 |
| 33 | 705 |
| 34 | 717 |
| 34 | 719 |
| 8  | 721 |
| 12 | 721 |
| 37 | 729 |
| 8  | 733 |
| 45 | 735 |
| 36 | 737 |
| 36 | 739 |
| 10 | 743 |
| 8  | 744 |
| 11 | 743 |
| 30 | 745 |
| 31 |     |

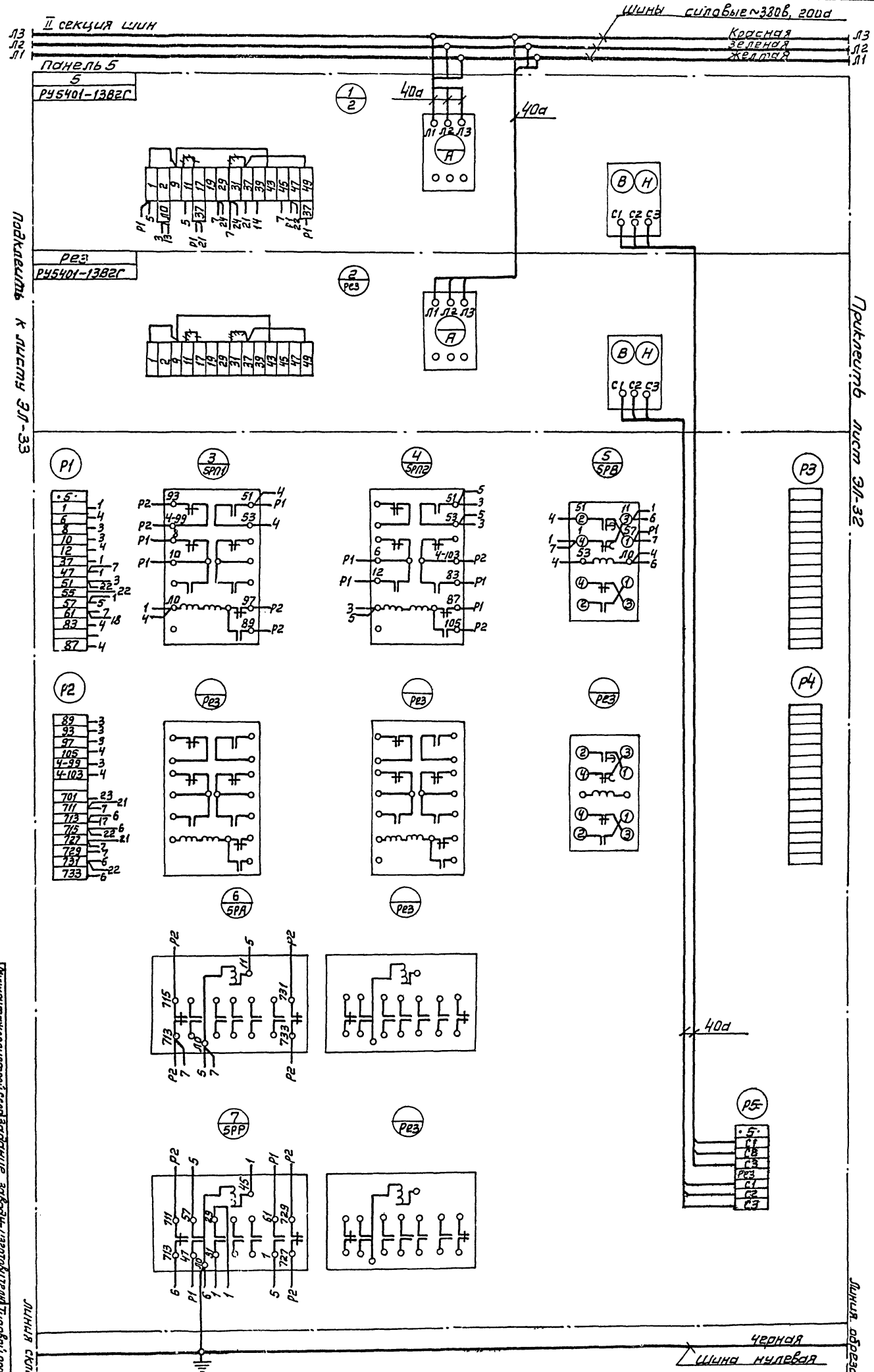
D4

|    |        |
|----|--------|
| 17 | 1-713  |
| 18 | 2-713  |
| 19 | 3-713  |
| 20 | 4-713  |
| 21 | 5-713  |
| 22 | 6-713  |
| 23 | 7-713  |
| 24 | 8-713  |
| 25 | 9-713  |
| 26 | 10-713 |
| 27 | 11-713 |
| 28 | 12-713 |
| 15 | 131    |
| 46 |        |

|                                  |                      |                 |
|----------------------------------|----------------------|-----------------|
| Пункт назначения: станция ТЭЦ    | Экземпляр: 1         | Лист: 31-38     |
| Исполнитель: Стеклова            | Проверено: [подпись] | Дата: [подпись] |
| Содержание: Схема соединений шин | Масштаб: 1:1         | Лист: 31-38     |

12173-11 42

Лист отреза



Подключить к листу ЭЛ-33

Подключить лист ЭЛ-32

Личный архив

Личный архив

1972

Техническая документация

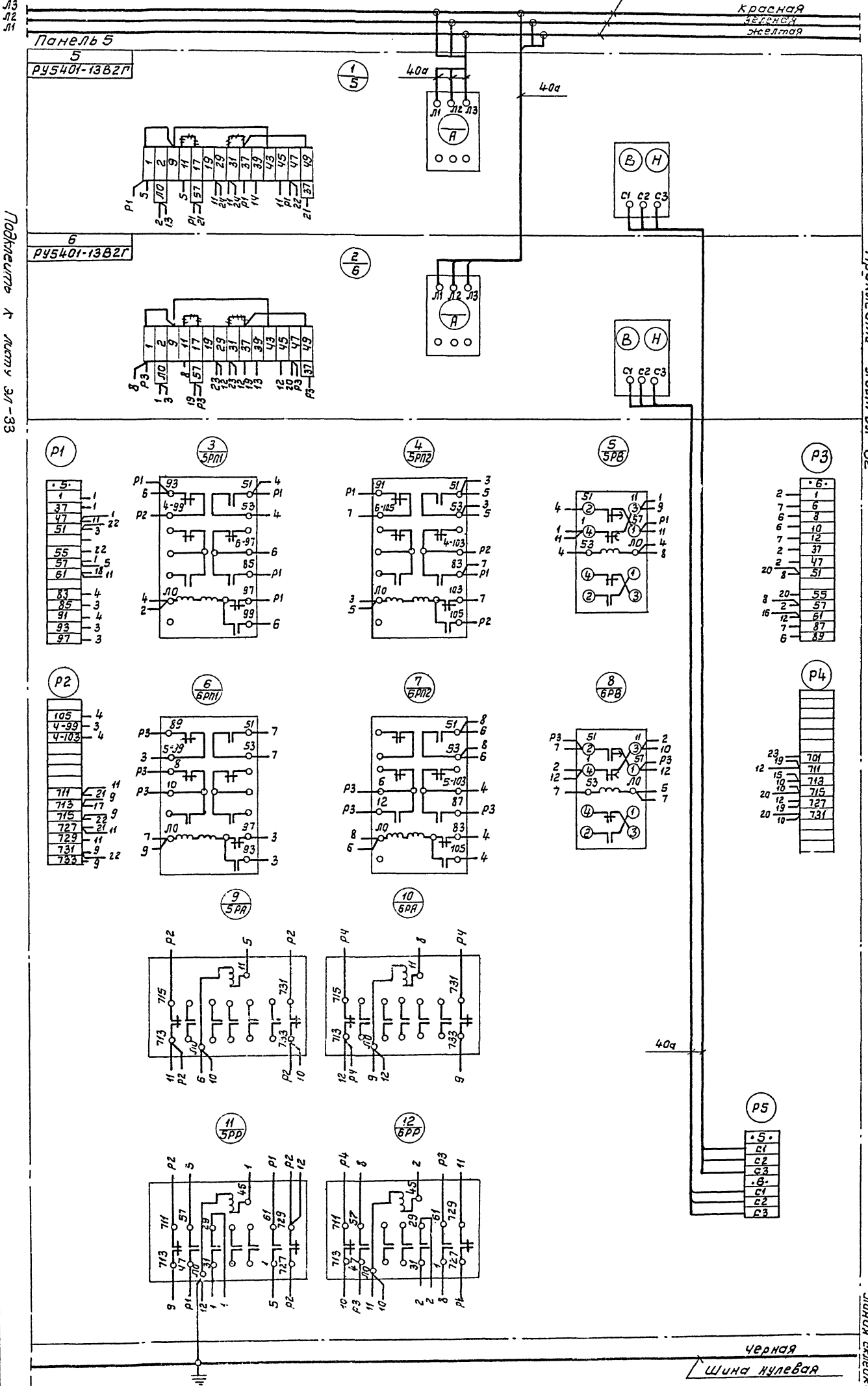
ЭЛ-39

13

II секция шин

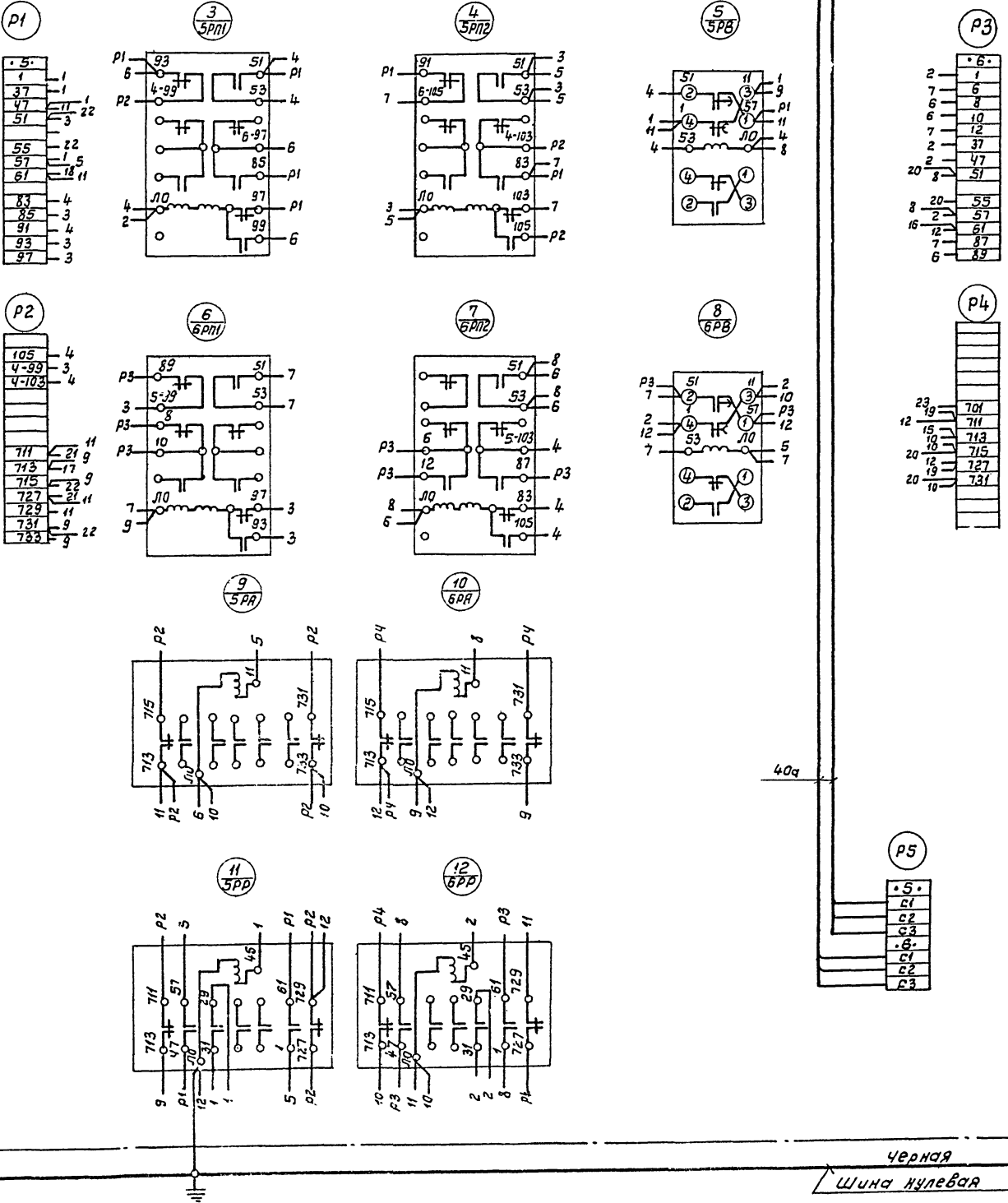
Вид спереди

Шины силовые ~ 380В; 200А



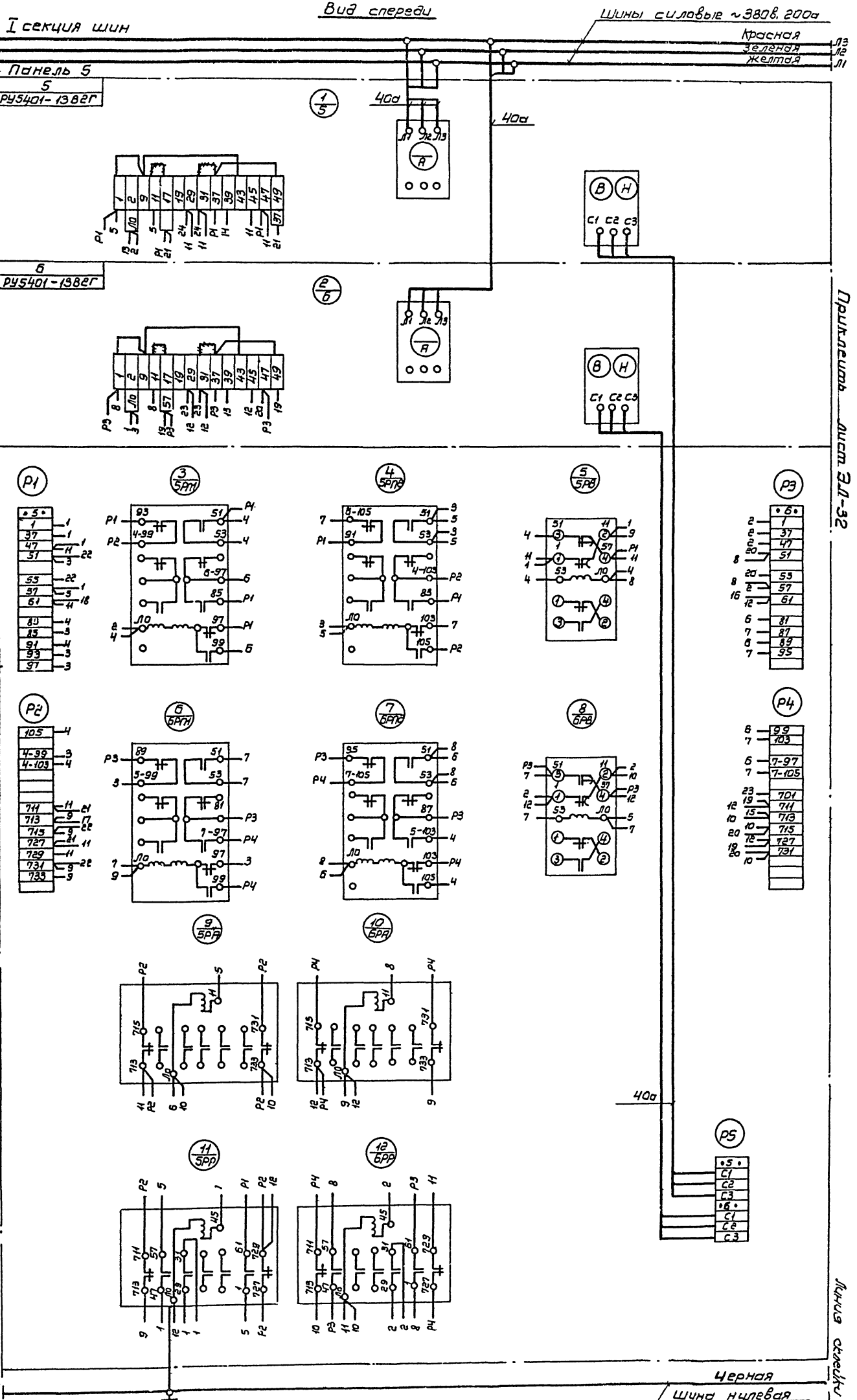
Подключить к листу Эл-33

Подключить лист Эл-32



Муниципальное предприятие  
**ТУЖПРОЭЛЕКТРОПРОЕК**  
 г. Москва  
 Проектирование электроснабжения  
 Проектирование систем автоматического управления  
 Проектирование систем автоматического контроля  
 Проектирование систем автоматического регулирования  
 Проектирование систем автоматического защиты

Задание: Завод - Углекислотный  
 № 901-6-39  
 Типовой проект  
 Лист 40



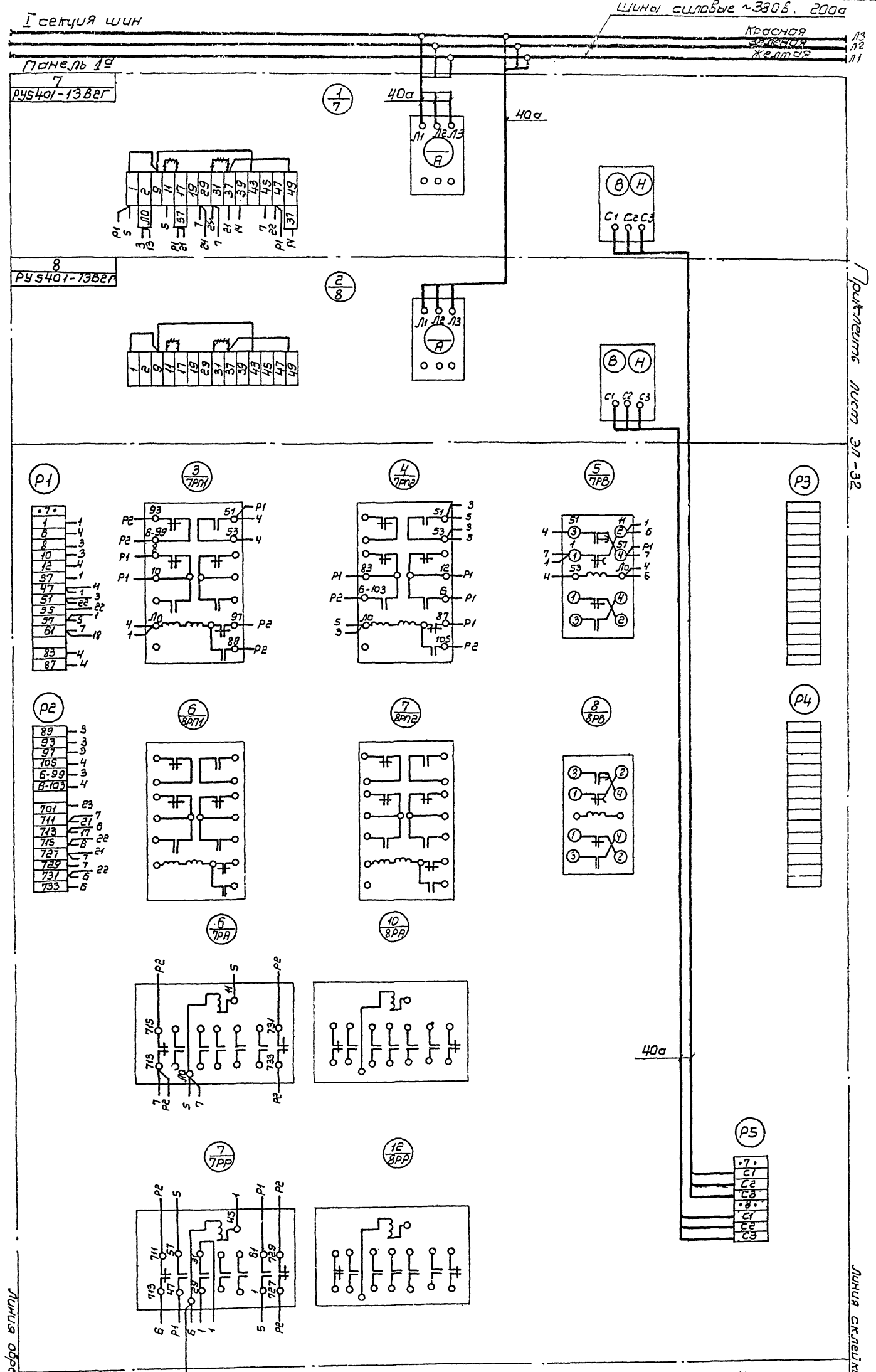
Подключить к листу ЭЛ-33

Присоединить лист ЭЛ-32

Линия сборки

Линия сборки

Максимальная мощность сечения проводов в комплектной аппаратуре: 1572г.  
 ТУ УРСР ЭЕК 001-6-39  
 Лист 41



Проклеить лист 32-32

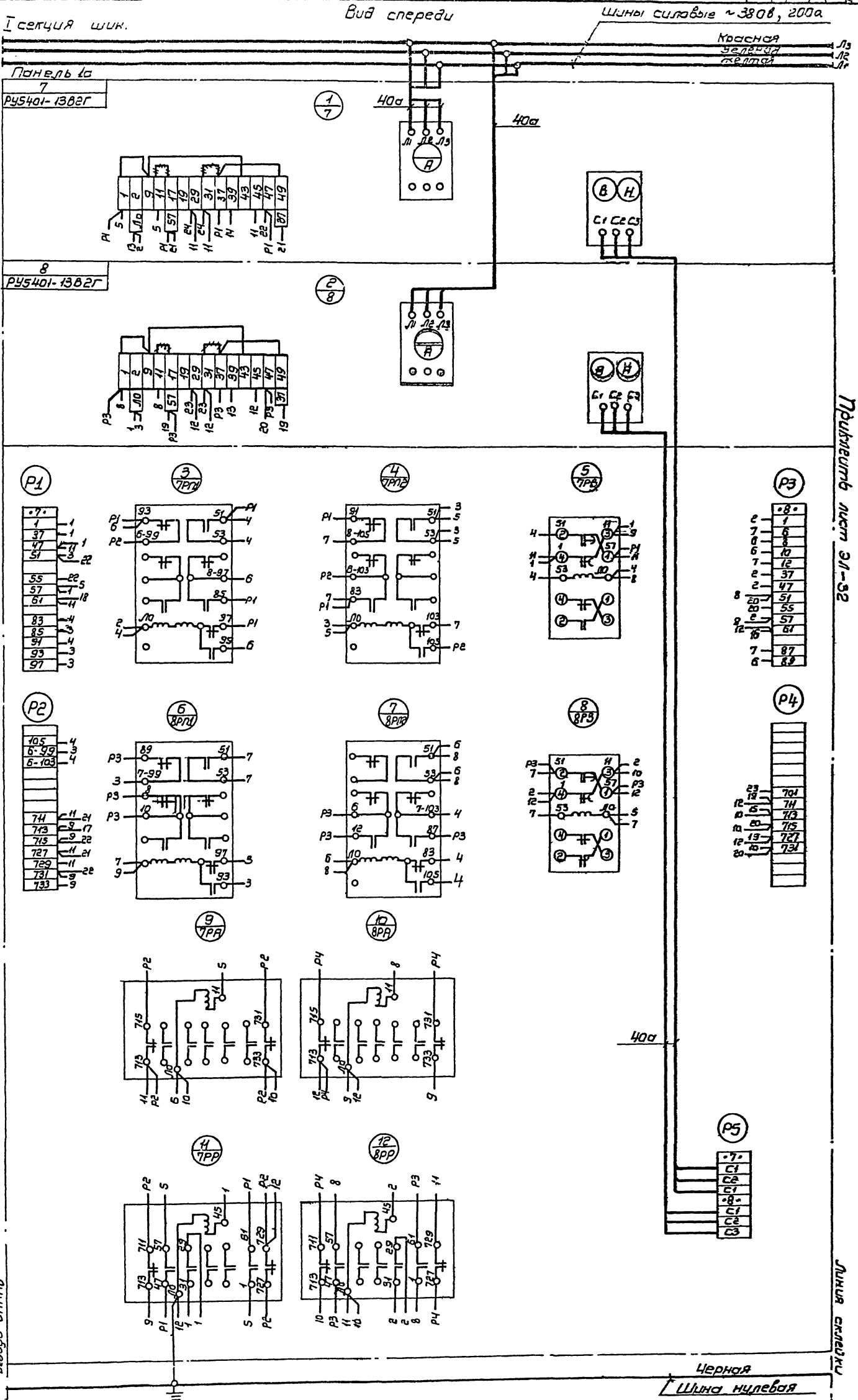
Линия склейки

Информационный центр СССР  
 на компьютерные технологии  
**ТРАНСЭЛЕКТРОПРОЕКТ**  
 г. Москва  
 1972г.  
 Проект с выделением  
 отдельных элементов  
 и с указанием  
 координат.  
 Схема соединений.

Задание: задать, разработать  
 на компьютерные технологии  
 чертежи устройств  
 7-го секционного аппарата  
 Шиб. Ступова, 1972г.  
 Шиб. Ступова, 1972г.  
 Шиб. Ступова, 1972г.  
 Шиб. Ступова, 1972г.

Лист XI  
 32-32

12173-11 46



Примечание лист ЭЛ-32

Линия склейки

Линия обреза

ЛИТМАНТОЖЕЛЕЗНЫЙ СПЕЦИАЛЬНЫЙ ТРИФАЗНЫЙ ЭЛЕКТРОПРОЕКТ

г. Москва

1972 г.

Проект с девятиэтажного здания в г. Москва, в котором установлены три фазы с напряжением 380В. Проект выполнен в соответствии с требованиями СНиП 31-01-72.

Задание: разработать проект электроснабжения для монтажа электроснабжения в здании. Проект выполнен в соответствии с требованиями СНиП 31-01-72.

Турбовод проект 90-6-39

Лист XI

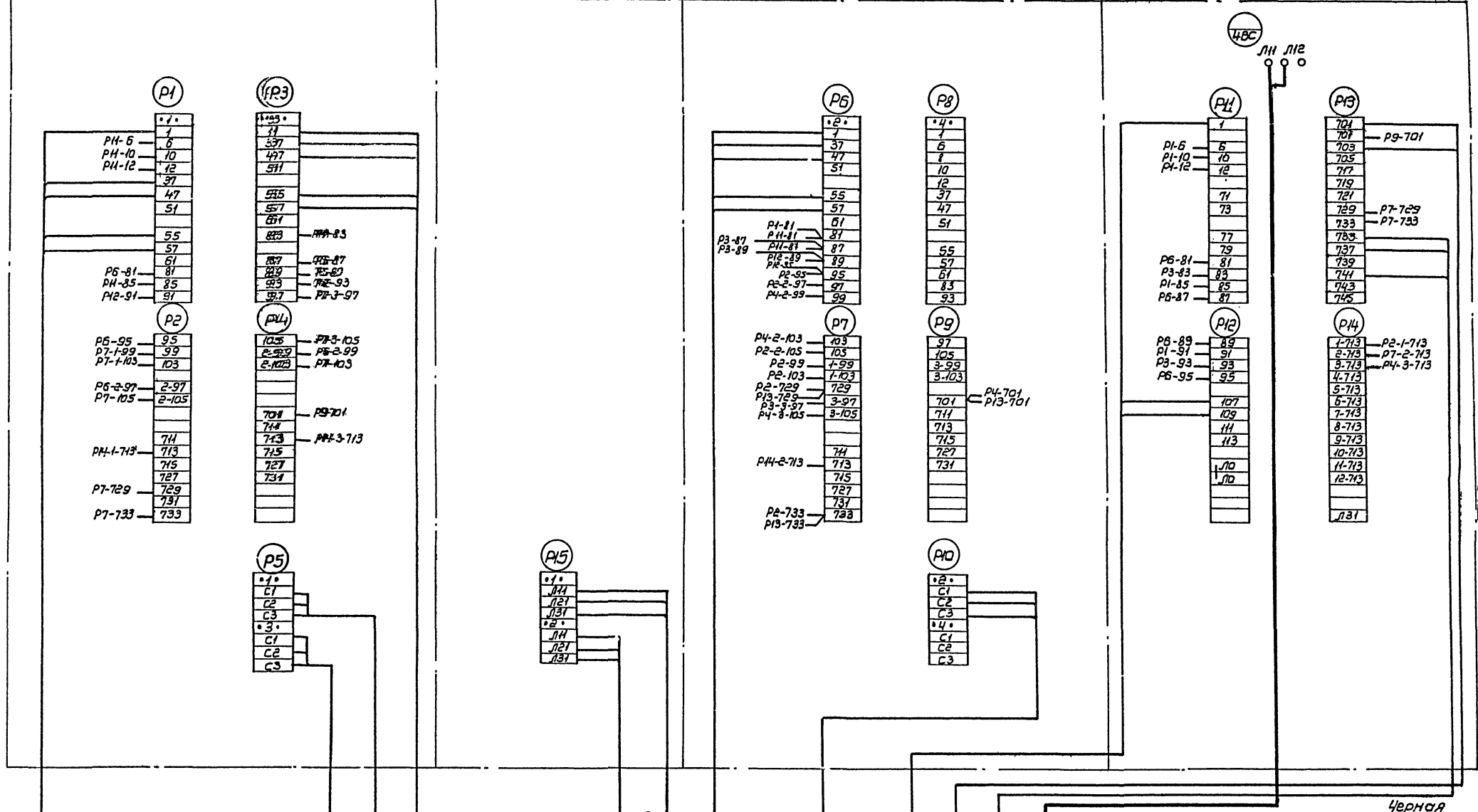
ЭЛ-43



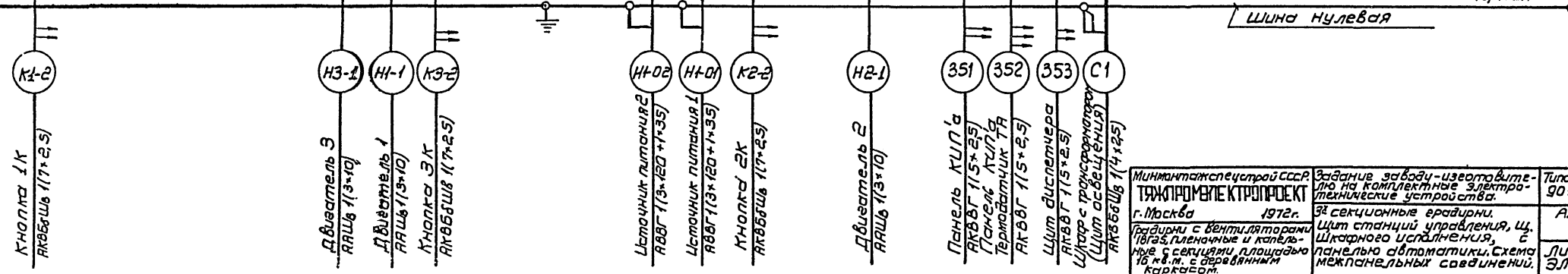
Вид спереди  
Панель 3

Панель 1      Панель 2      Панель 3      Панель 4

Типовой проект  
901-6-39  
Алюбом XI  
Лист  
ЭЛ-44  
Ш.В.



Исполнитель  
Проверен  
Составлен  
Выполнен  
Дата выдачи март 1972г.



|  |  |   |
|--|--|---|
| Минмонтажспецстрой СССР<br>ТЯЖПРОМЭЛЕКТРОПРОЕКТ<br>г. Москва<br>1972г. | Задание заводу-изготовителю на комплектные электро-технические устройства.<br>52 секционные вращающ. Щит станций управления, щ. шкафового исполнения, 6 ные в секциях площадью 16 кв.м. с двубрамным каркасом. | Типовой проект<br>901-6-39<br>Алюбом<br>XI<br>Лист<br>ЭЛ-44 |
|--|--|---|

Вид спереди

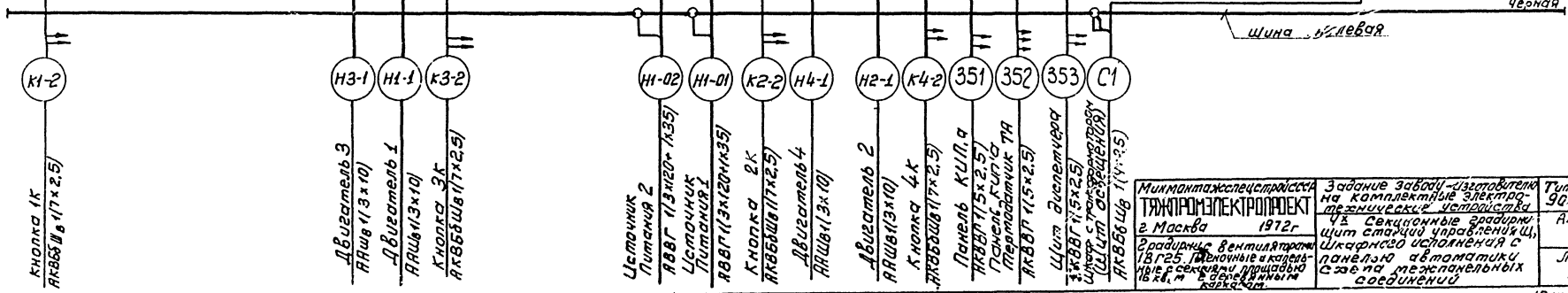
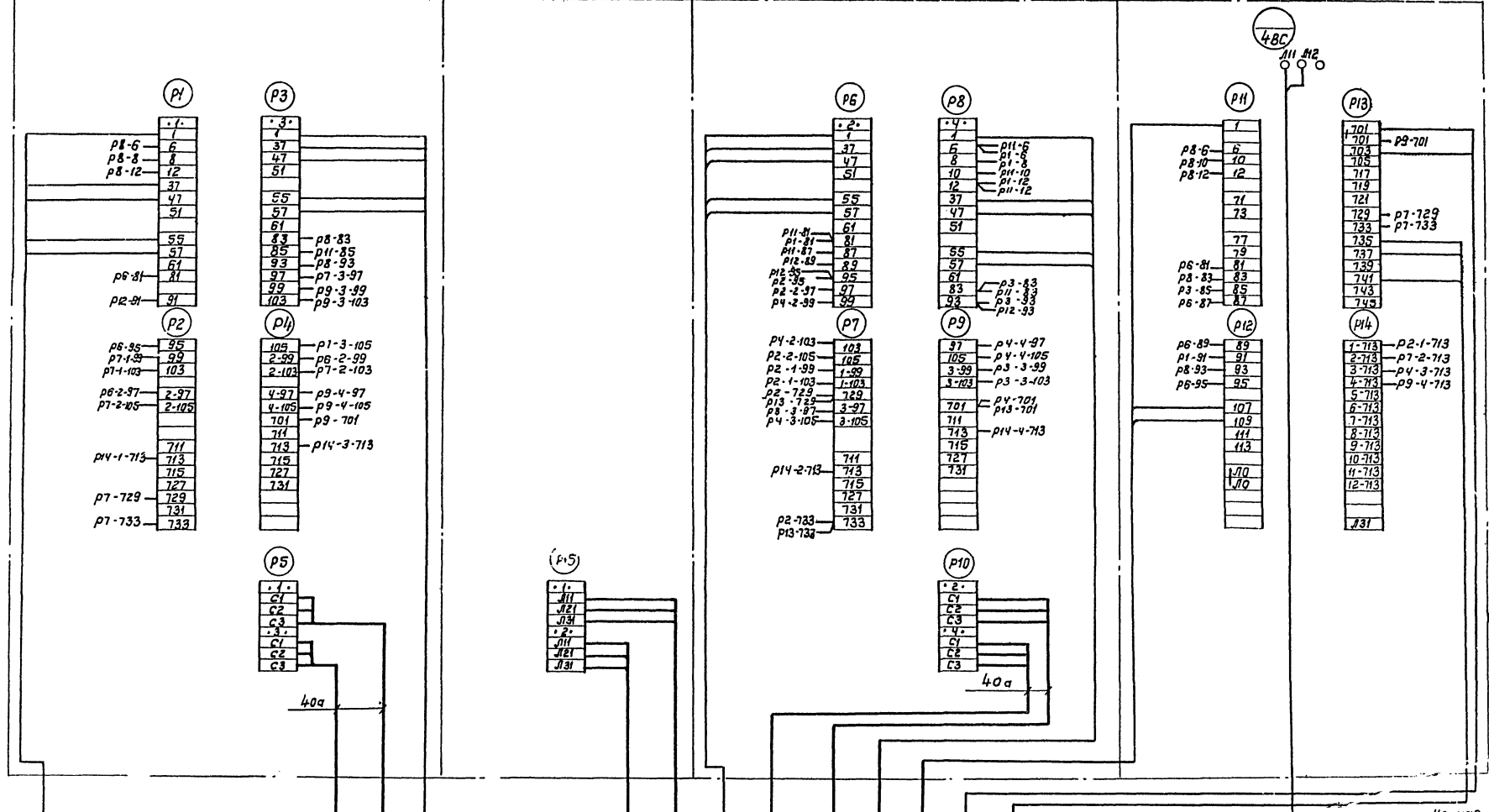
Панель 1

Панель 2

Панель 3

Панель 4

Типовой проект  
901-В-39  
Автом XI  
Лист  
ЭЛ-45  
ИЧБ Н



Наименование  
Ин-умк.пр.  
Удобной  
Выполнить  
Дата выпуска  
Литература  
различ  
Коробочка  
Склад  
Склад  
март 1972

|   |  |                         |
|---|--|-------------------------|
| Минимонтажэлектростроительного завода-изготовителя на комплектные электроприборы в Москве | Задание завода-изготовителя на комплектные электроприборы в Москве | Типовой проект 901-В-39 |
| 1972г   | Уч. Секционные градиры   | Автом XI                |
| Градиры вентилляторы 18125  | Уч. Шкафы автоматизирующие на межпанельных соединениях             | Лист 3/1-45             |



Вид спереди

Панель 1

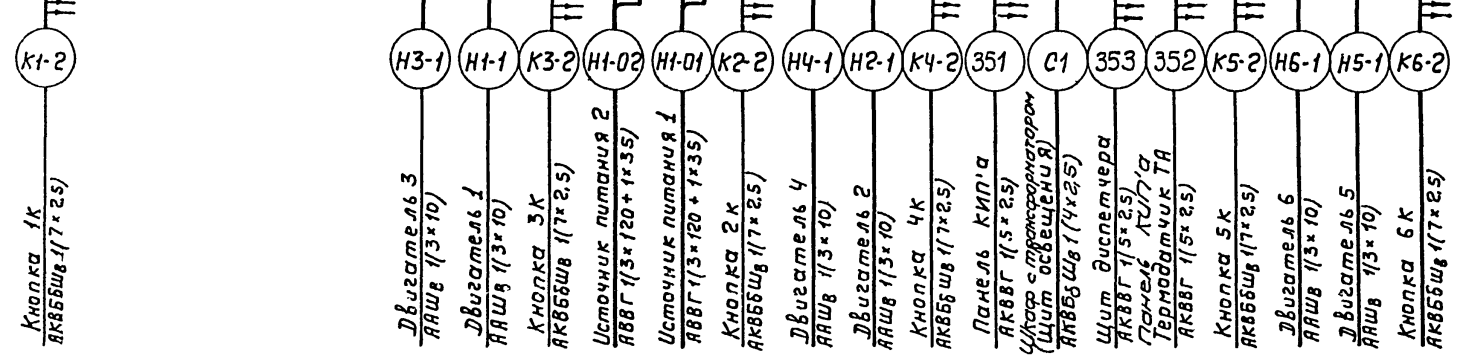
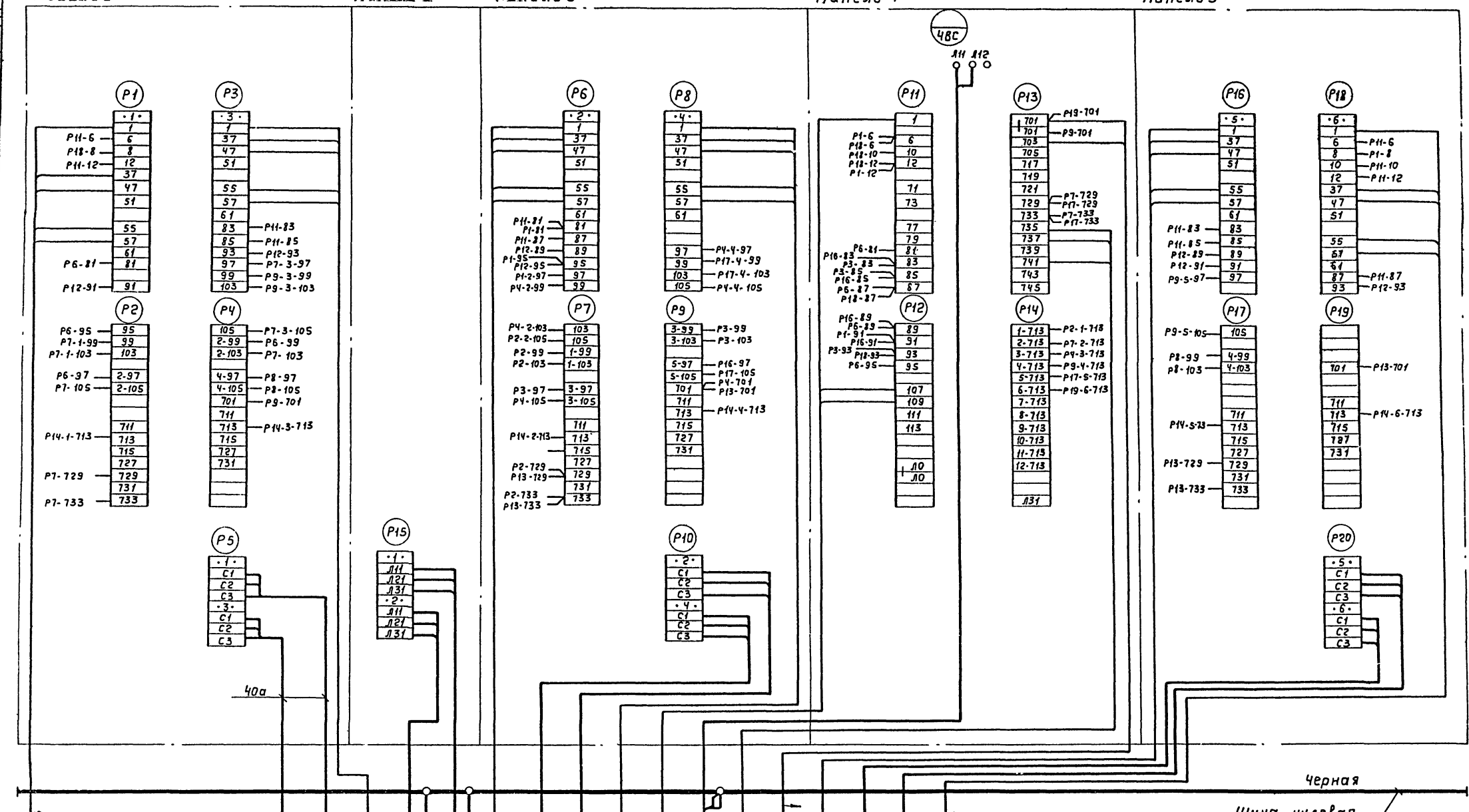
Панель 2

Панель 3

Панель 4

Панель 5

Типовой проект  
901-6-39  
Альбом.  
Лист  
ЭЛ-47  
УИВ Н



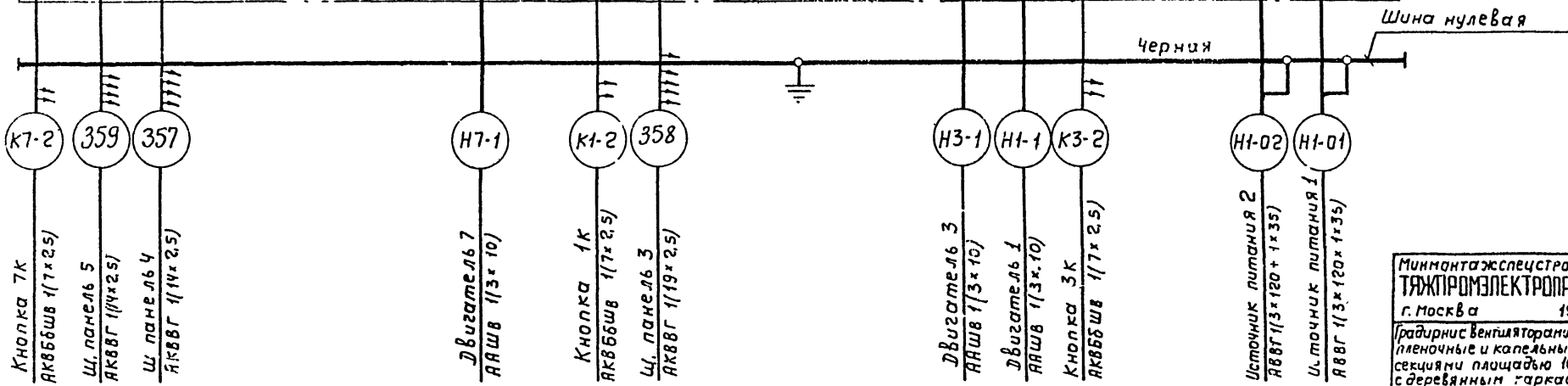
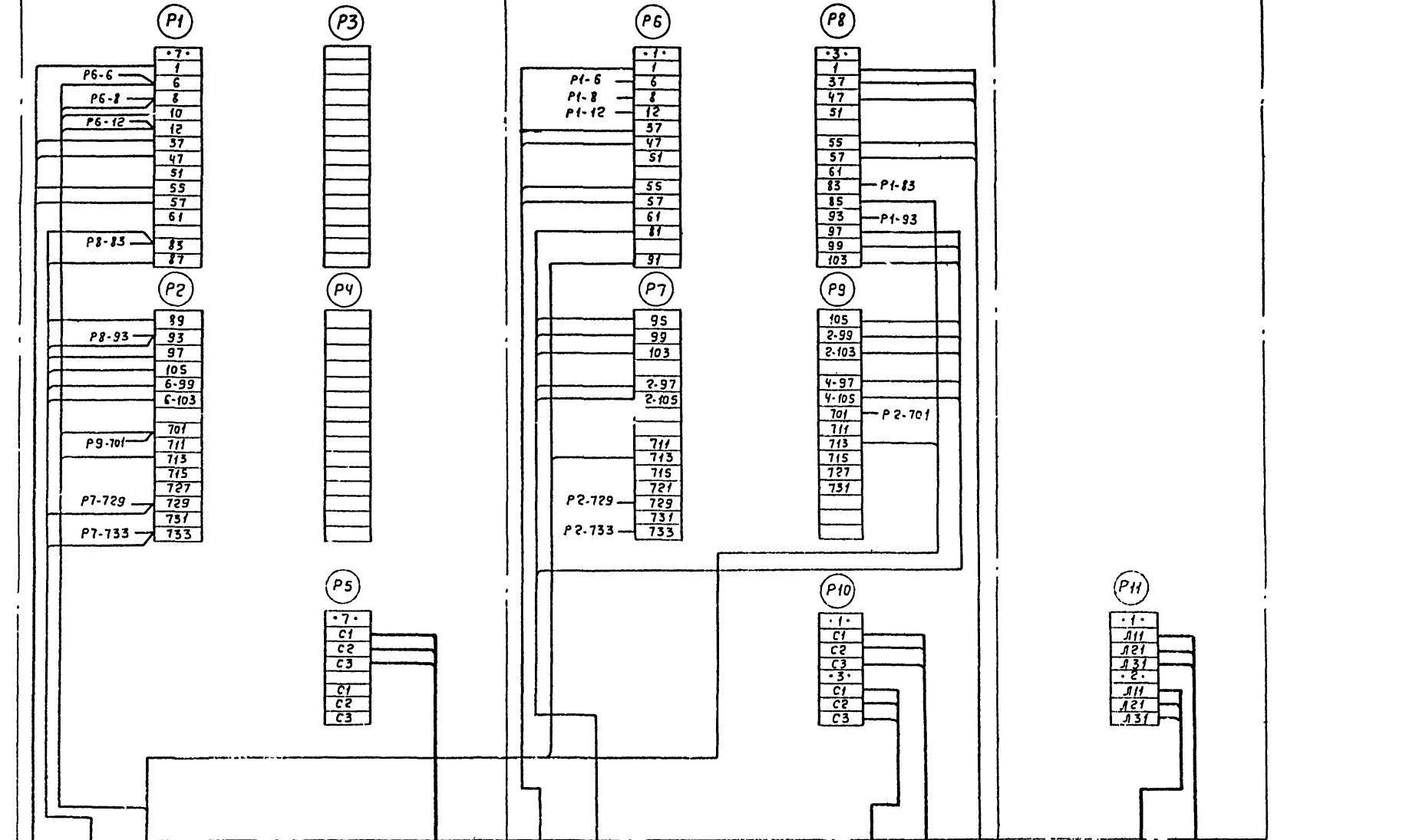
Исполнитель: Диманштейн  
 Проверка: Романов  
 Руководитель: Коновалова  
 Выполнил: Сидорова  
 Дата: Великая март 1972 г.

|  |  |   |
|--|--|---|
| Минмонтажспецстрой СССР<br>ТЯЖПРОМЭЛЕКТРОПРОЕКТ<br>г. Москва<br>1972 | Задание заводу изготовителю на комплектные электротехнические устройства<br>6Щ секционные градирни, Щит станций управления щ. шкафового исполнения с панелью автоматики, Схема межпанельных соединений | Типовой проект<br>901-6-39<br>Альбом<br>XI<br>Лист<br>ЭЛ-47 |
|--|--|---|

Вид спереди  
Панель 1

Панель 1а

Панель 2



Типовой проект  
901-6-39  
Альбом XI  
Лист  
ЭЛ-48  
ИНВ.№

Человек-час  
Генеральный инженер  
Инженер-проектировщик  
Выполнил  
Дата выпуска  
Директор  
Работал  
Конашкова  
Ступаева  
1972г  
март

|   |   |   |
|---|---|---|
| Минмонтажспецстрой СССР<br>ТЯЖПРОМЭЛЕКТРОПРОЕКТ<br>г. Москва<br>1972г | Задание заводу изготовителю на комплектные электротехнические устройства<br>7ми секционные градири. Щит станций управления щиткафнога исполнения с панелью автоматки. Схема межпанельных соединений | Типовой проект<br>901-6-39<br>Альбом<br>XI<br>Лист<br>ЭЛ-48 |
|---|---|---|

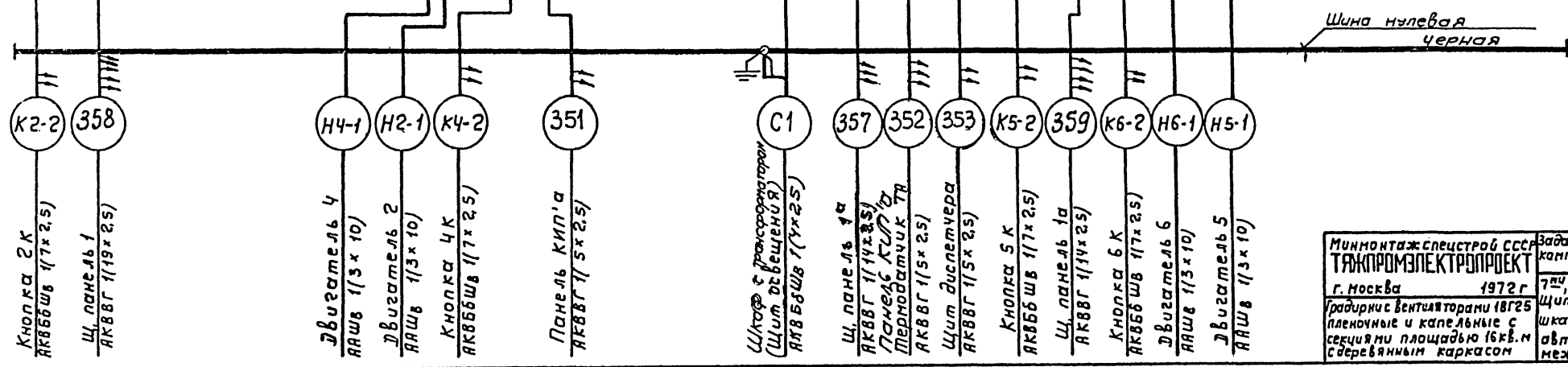
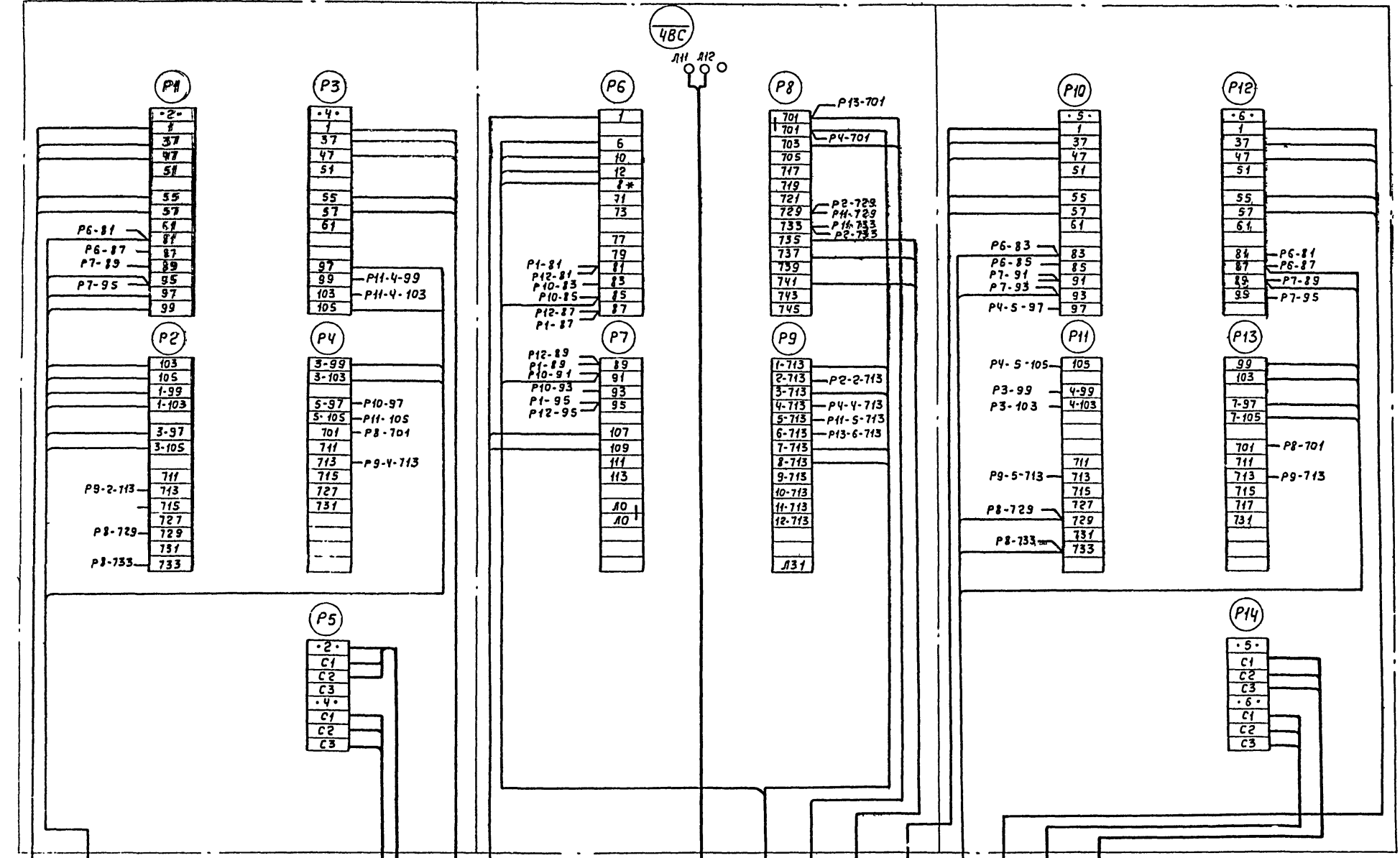
Вид спереди

Панель 3

Панель 4

Панель 5

Типовой проект  
901-6-39  
Альбом XI  
Лист  
ЭЛ-49  
И.В.Н.



Исполнитель  
Инженер  
Рохлин  
Кончалова  
Ступакова  
1972 г.  
Дата выпуска

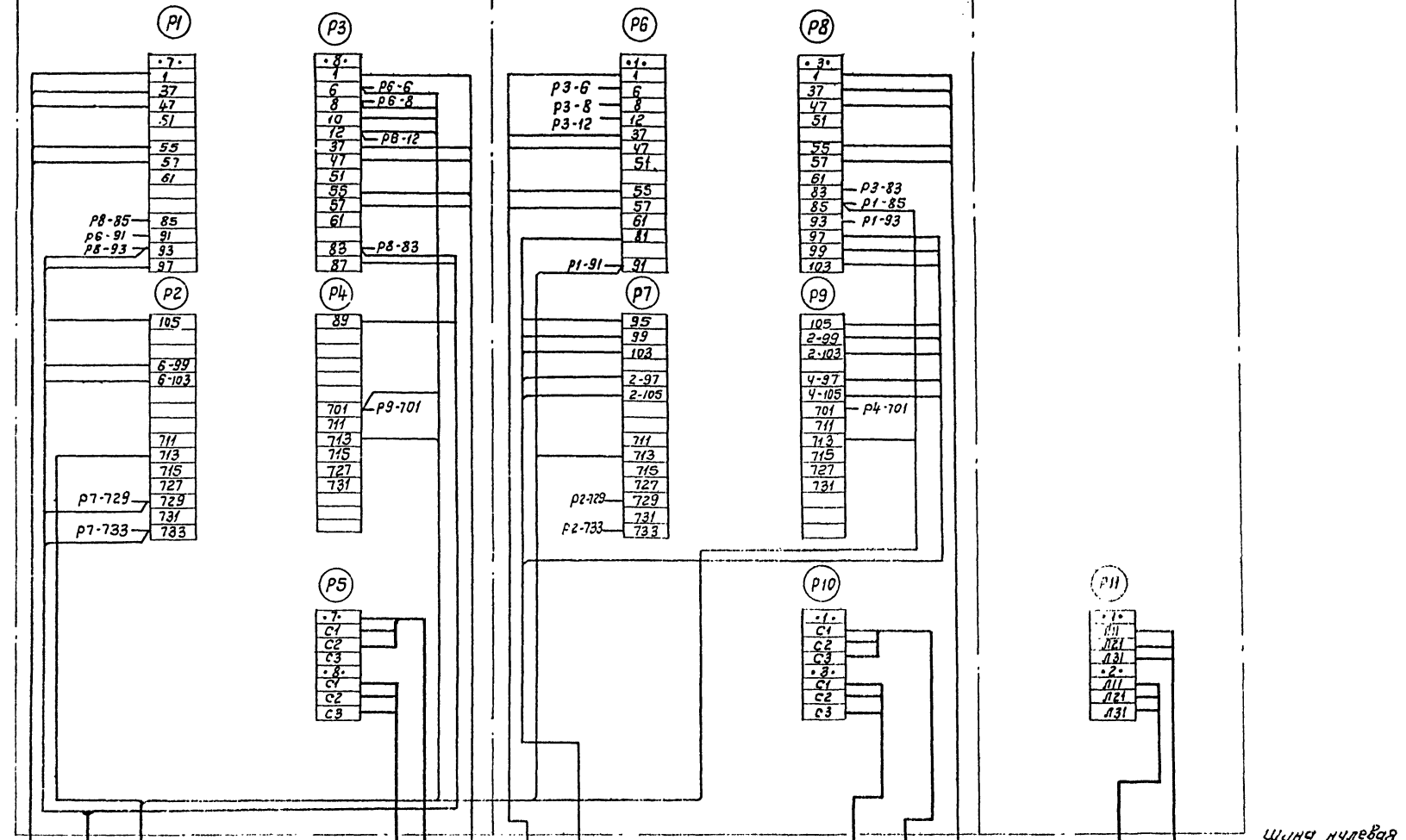
|  |  |   |
|--|--|---|
| Минмонтажспецстрой ССР<br>ТЯЖПРОМЭЛЕКТРОПРОЕКТ<br>г. Москва<br>1972 г.<br>Радиорис. вентиляторы ИГ25<br>плёночные и капельные с<br>секциями площадью 16 кв. м<br>с серебряным каркасом | Задание заводу изготовителю на<br>комплектные электротехнические<br>устройства<br>7Щ, 8Щ секционные градирни,<br>Щит станций управления Щ,<br>шкафного исполнения с панелью<br>автоматики. Схема<br>межпанельных соединений. | Типовой проект<br>901-6-39<br>Альбом<br>XI<br>Лист<br>ЭЛ-49 |
|--|--|---|

Вид спереди

Панель 1а

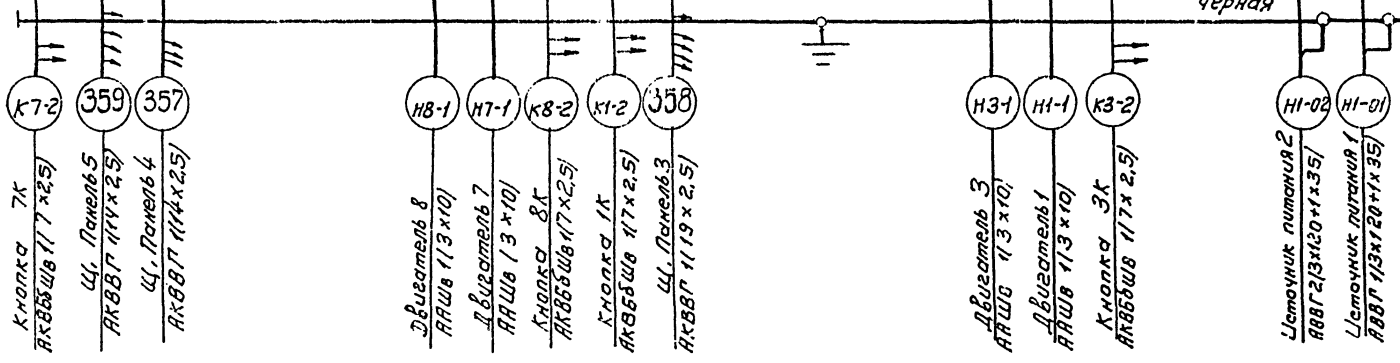
Панель 1

Панель 2



шина нулевая

кран



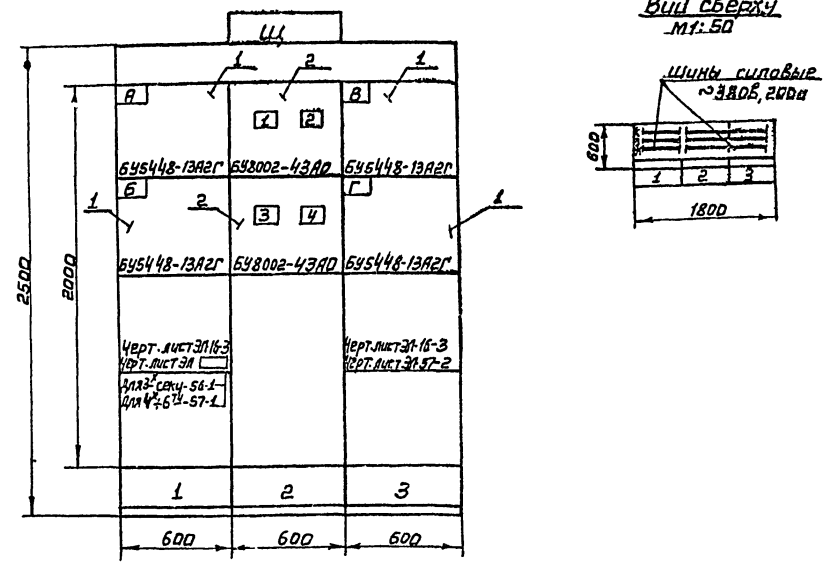
Типовой проект  
901-6-39  
Алюбом XI  
Лист  
ЭЛ-50  
УИВН

|             |                  |
|-------------|------------------|
| Исполнитель | А.И.Иванов       |
| Проверен    | Р.И.Иванов       |
| Составитель | К.И.Иванов       |
| Выполнил    | С.И.Иванов       |
| Дата        | 8 декабря 1972г. |

|   |   |                            |
|---|---|----------------------------|
| Минмонтажэлектротехны СССР<br>ТЯЖПРОМЭЛЕКТРОПРОЕКТ  | Задание заводу Изготовителю на комплектные Электротехнические устройства  | Типовой проект<br>901-6-39 |
| Москва 1972г.   | 8ми секционные градири Щит станций управления, Щит шкафов исполнения 6 Панелью автоматизации с секциями площадью 6кв.м Система межстанционных соединений. | Алюбом XI                  |
| Градири с вентиляторами ВРГ5 площадью 4кв.м с секциями площадью 6кв.м с современным каркасом. |   | Лист<br>ЭЛ-50              |

Типовой проект  
901-6-39  
Альбом XI  
Лист  
ЭЛ-51  
ИНБ. №2

| Панель | Надпись | Обозначение по схеме | Место надписи      | Текст надписи | Примечание |
|--------|---------|----------------------|--------------------|---------------|------------|
| 1      | 1ВС     | Табличка             | Ввод №1            | ~ 380/220В    |            |
| 2      | 2ВС     | "                    | Секционный автомат |               |            |
| 3      | 1ВС     | "                    | Ввод №2            | ~ 380/220В    |            |
| 4      | 2ВС     | "                    | Резерв             |               |            |



Минмонтажспецстрой СССР  
ТЯЖПРОМЭЛЕКТРОПРОЕКТ  
г. Москва 1972г.  
Градири с вентиляторами 18125 пленочные и кабельные с секциями площадью 16 кв. м, с деревянным каркасом

Задание заводу-изготовителю на комплектные электротехнические устройства

3х4х2 секционные градири Щит станций управления Щ открытого исполнения без панели автоматки. Перечень надписей.

Типовой проект  
901-6-39  
Альбом XI  
Лист ЭЛ-51-1

| Номер секции   | 1                                |  |                            |
|--|----------------------------------|--|----------------------------|
| Надписи на нижнем обрамлении (номера панелей)  | 1                                | 2  | 3                          |
| Надписи на верхнем обрамлении и на карнизе сзади щита (Номера и наименования механизмов) | 1-я строка<br>Ввод №1 ~ 380/220В | 2-я строка<br>А-ВЕНТИЛЯТОР секционный автомат ~ 380/220В | 3-я строка<br>В-ВЕНТИЛЯТОР |
| Схемы соединений секций щита   | 4-я строка<br>Б-ВЕНТИЛЯТОР       | Резерв   |                            |
| Принципиальные схемы привода   |                                  |  |                            |

Таблица

| Обозначение привода | № вентилляторов |    |    |  |
|---------------------|-----------------|----|----|--|
| А                   | 6               | 7  | 9  |  |
| Б                   | 7               | 9  | 11 |  |
| В                   | 6               | 8  | 10 |  |
| Г                   | 8               | 10 | 12 |  |

| Поз. | Панель | Обозн. по схеме | Наименование    | Кол-во частей | Тип                 | Номинальные данные в чепе V, В, I, α | Данные по заводу и дополнительные технические данные               | Примечание |
|------|--------|-----------------|-----------------|---------------|---------------------|--------------------------------------|--|------------|
| 1    | 1.3    | -               | Блок управления | 4             | БУ5448-13А2Г        | ~ 380 40 ~ 220                       | расцепители комбинированные с 4х контактами 250А, 250В, 250В, 250В |            |
| 2    | 2      | -               | Блок ввода      | 2             | БУ8002-43АД         | ~ 380 200 -                          | расцепители комбинированные 18С-20В 28С-150А                       |            |
| 3    | 1.3    | -               | Блок управления |               | Чертеж лист ЭЛ-16-3 |                                      |  |            |

1. Технически данные электрооборудования, черт. лист ЭЛ-51-2.
2. Перечень надписей, черт. лист ЭЛ-51-1

Л. Шварц  
В. Шварц  
С. Шварц  
М. Шварц  
И. Шварц  
К. Шварц  
Л. Шварц  
М. Шварц  
Н. Шварц  
О. Шварц  
П. Шварц  
Р. Шварц  
С. Шварц  
Т. Шварц  
У. Шварц  
Ф. Шварц  
Х. Шварц  
Ц. Шварц  
Ч. Шварц  
Ш. Шварц  
Щ. Шварц  
Ъ. Шварц  
Ы. Шварц  
Э. Шварц  
Ю. Шварц  
Я. Шварц

Минмонтажспецстрой СССР  
ТЯЖПРОМЭЛЕКТРОПРОЕКТ  
г. Москва 1972г.  
Градири с вентиляторами 18125 пленочные и кабельные с секциями площадью 16 кв. м с деревянным каркасом

Задание заводу-изготовителю на комплектные электротехнические устройства

3х4х2 секционные градири Щит станций управления Щ открытого исполнения без панели автоматки. Технические данные электрооборудования

Типовой проект  
901-6-39  
Альбом XI  
Лист ЭЛ-51-2

Минмонтажспецстрой СССР  
ТЯЖПРОМЭЛЕКТРОПРОЕКТ  
г. Москва 1972г.  
Градири с вентиляторами 18125 пленочные и кабельные с секциями площадью 16 кв. м с деревянным каркасом

Задание заводу-изготовителю на комплектные электротехнические устройства

3х4х2 секционные градири Щит станций управления Щ открытого исполнения без панели автоматки. Общий вид

Минмонтажспецстрой СССР  
ТЯЖПРОМЭЛЕКТРОПРОЕКТ  
г. Москва 1972г.  
Градири с вентиляторами 18125 пленочные и кабельные с секциями площадью 16 кв. м с деревянным каркасом

Задание заводу-изготовителю на комплектные электротехнические устройства

3х4х2 секционные градири Щит станций управления Щ открытого исполнения без панели автоматки. Общие данные электрооборудования

Типовой проект  
901-6-39  
Альбом XI  
Лист ЭЛ-51-3

Типовой проект  
901-6-39  
Альбом XI  
Лист ЭЛ-51

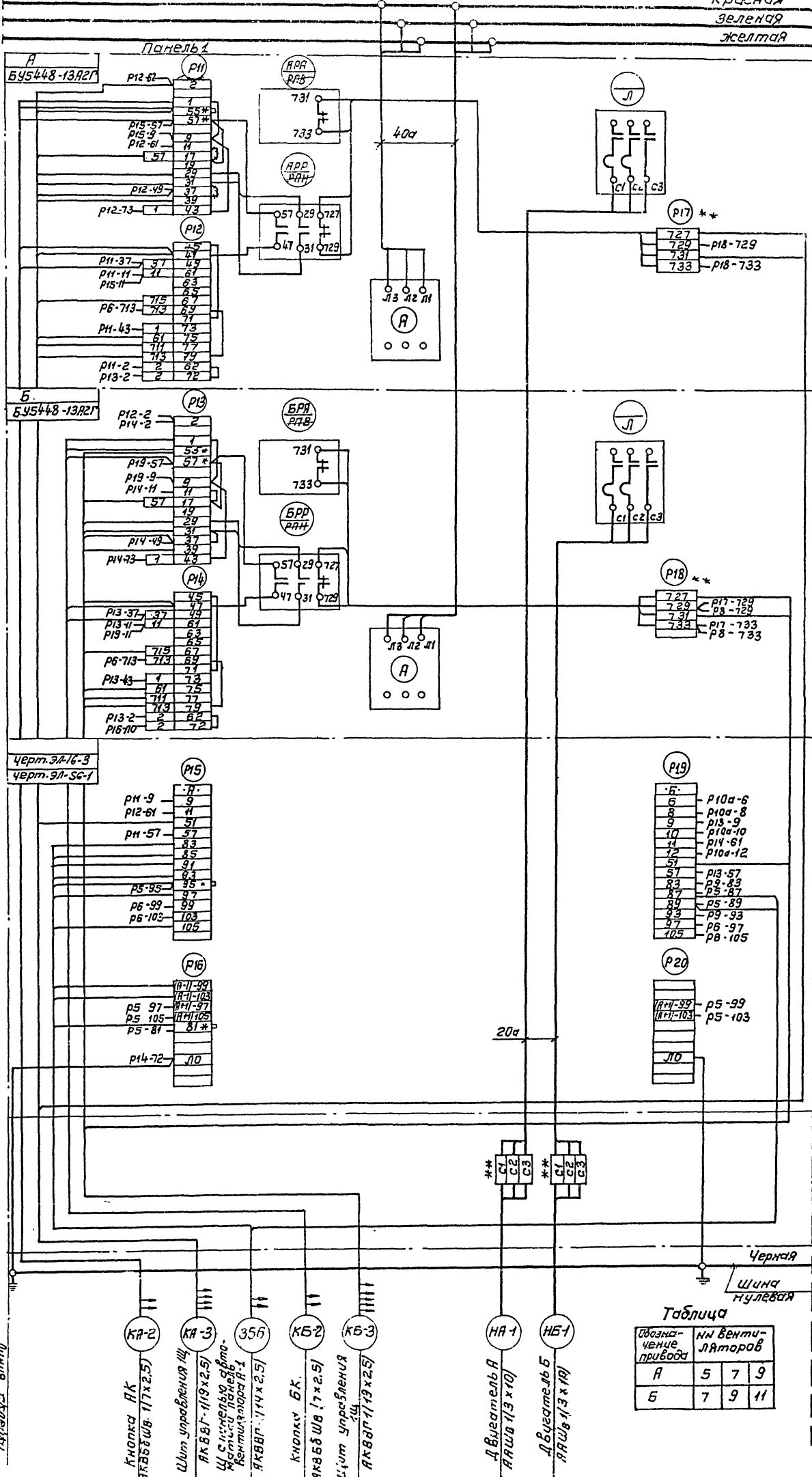


Вид сзади

Красная  
 Зеленая  
 Желтая

Шины  
 силовые  
 ~ 380/220В  
 200А

Подключить к клемму ЭП-54



Панель А

Панель Б

Панель В

Таблица

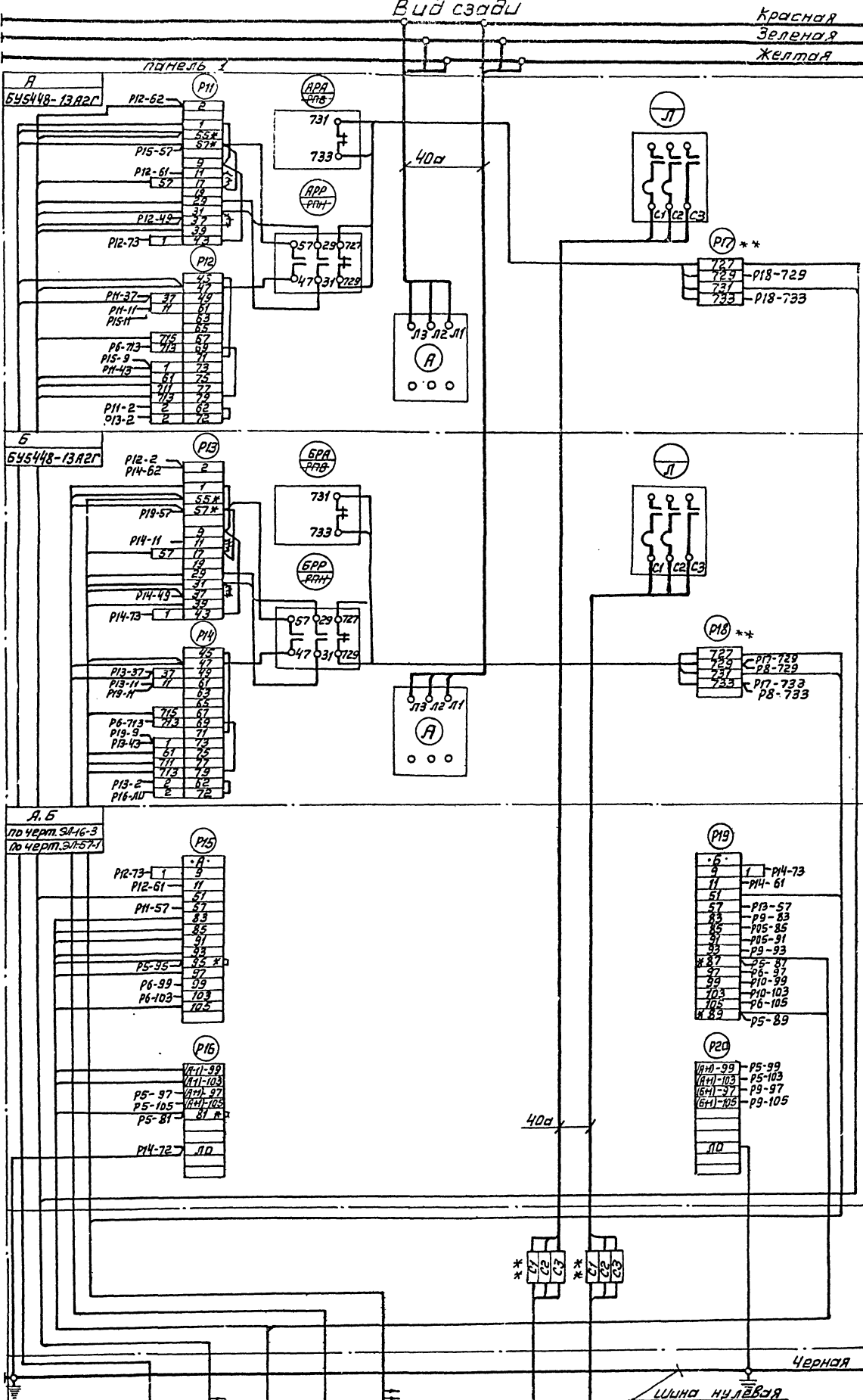
| Обозначение прибора | №№ вентиляторов |   |    |
|---------------------|-----------------|---|----|
| А                   | 5               | 7 | 9  |
| Б                   | 7               | 9 | 11 |

Техническое задание  
 на комплектные электрометро-механические устройства  
 1972  
 Электронно-механические устройства  
 для автоматизации управления  
 процессом вращающихся  
 машин  
 ЦИЛ  
 С.С.С.Р.  
 12173-11-56

Вид связи

Красная Л3  
 Зеленая Л2  
 Желтая Л1  
 Шины силовые  
 ~380/220В  
 200А

Парклевиль черт 3П-52



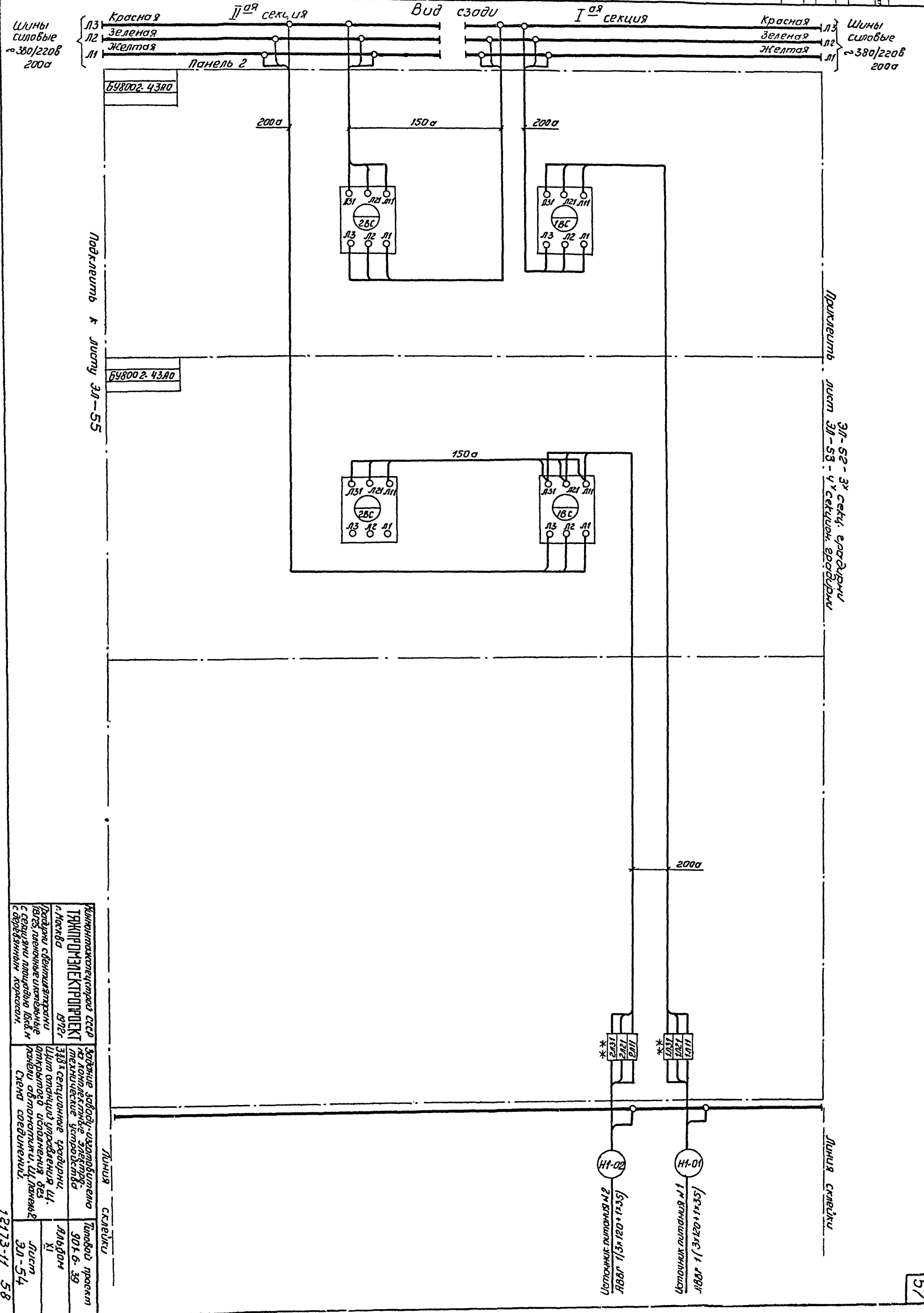
Таблица

| Обозначение тары привода | Лин вентиль таров |   |    |  |
|--------------------------|-------------------|---|----|--|
| А                        | 5                 | 7 | 9  |  |
| Б                        | 7                 | 9 | 11 |  |

Личный скелет  
 1972г  
 Проект  
 501-6-39  
 Лист 53

|              |            |
|--------------|------------|
| Исполн.      | Л.М. ШИШОВ |
| Инж. пр.     | В.А. ЛУДИН |
| Кабодил      | Кановалова |
| Выполнил     | Ерлина     |
| Дата выпуска | март 1972г |

|              |          |
|--------------|----------|
| Шифр проекта | 907-6-39 |
| Лист         | Лист XI  |
| ЭЛ-54        | ЭЛ-54    |
| Число №      |          |



Подключить к листу ЭЛ-55

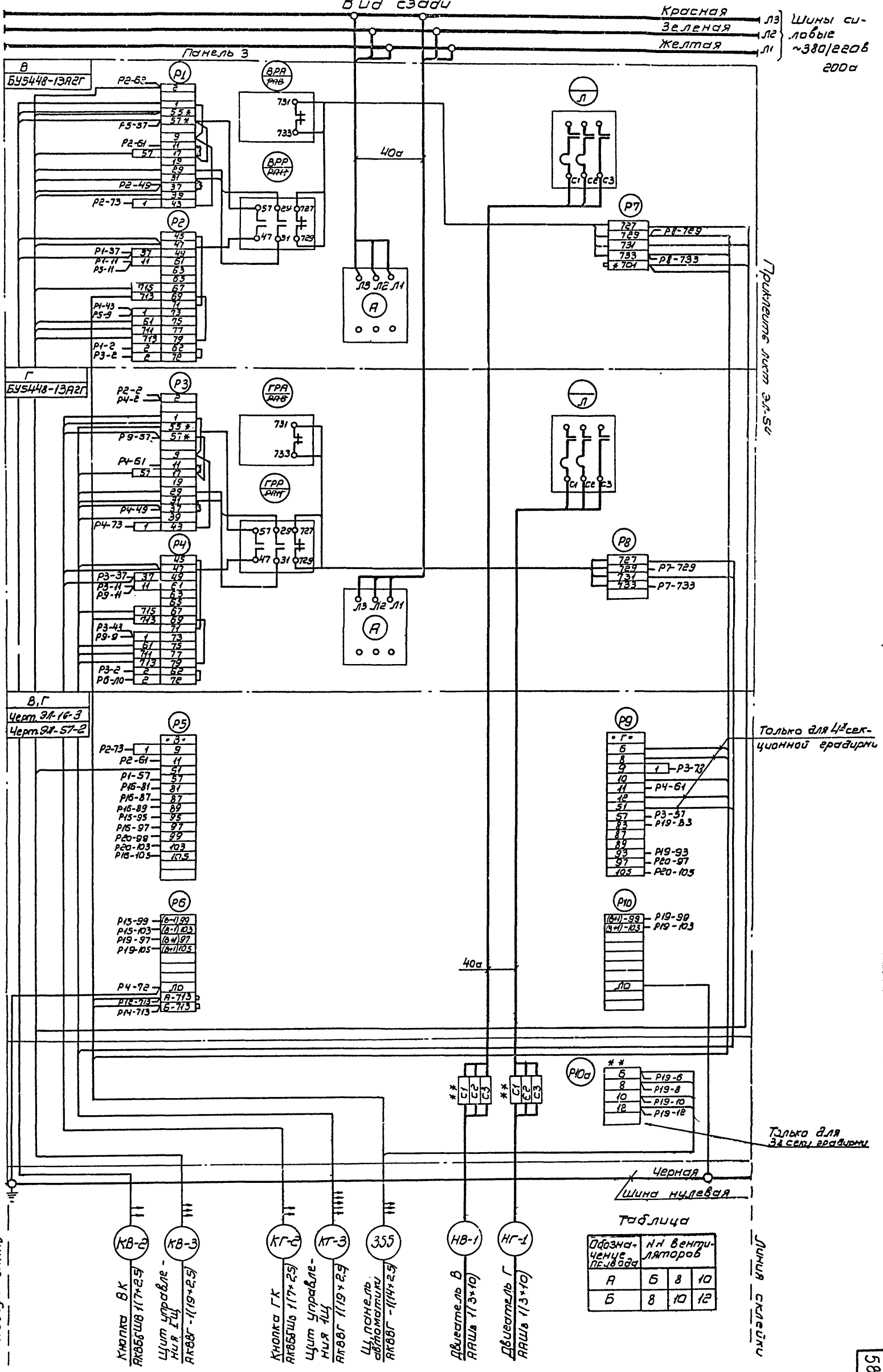
Подключить лист ЭЛ-53 - ч.у. секций, вводы

|              |            |
|--------------|------------|
| Исполнитель  | Л.М. ШИШОВ |
| Инж. пр.     | В.А. ЛУДИН |
| Кабодил      | Кановалова |
| Выполнил     | Ерлина     |
| Дата выпуска | март 1972г |

|                 |              |          |
|-----------------|--------------|----------|
| Нач. ц. пр. сп. | Л. М. М.     | Л. М. М. |
| Гл. инж. пр.    | Рохлин       | Кобалева |
| Руководил       | Ермина       |          |
| Выполнил        | Ермина       |          |
| Дата выпуска    | март 1972 г. |          |

|          |          |
|----------|----------|
| Лин. №   | 31-55    |
| Лист     | Лист     |
| Рядом XI |          |
| Гор. №   | 901-6-39 |

Вид сзади



Шины си-  
ловые  
~380/220В  
200А

Трубопровод элект. э. л. с. в.

Только для 4-сек-  
ционной проводки

Только для  
3-х сек. проводки

Линия склейки

Таблица

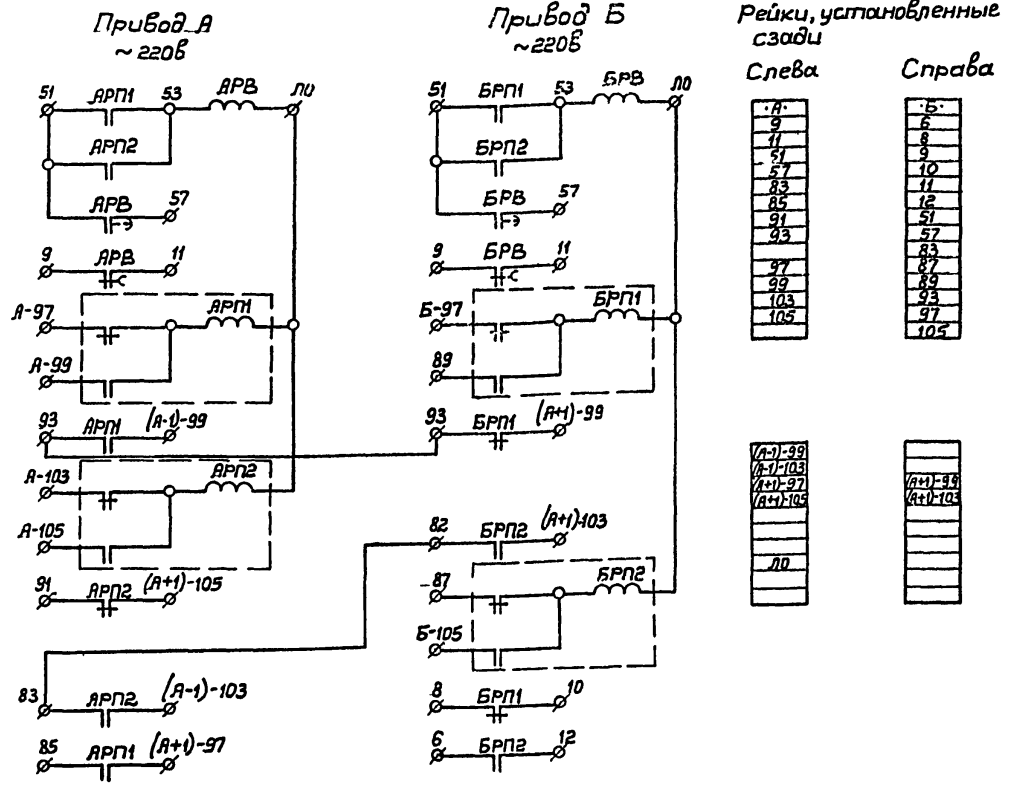
| Обозначение | № вентилятора |
|-------------|---------------|
| А           | 6 8 10        |
| Б           | 8 10 12       |

Линия склейки

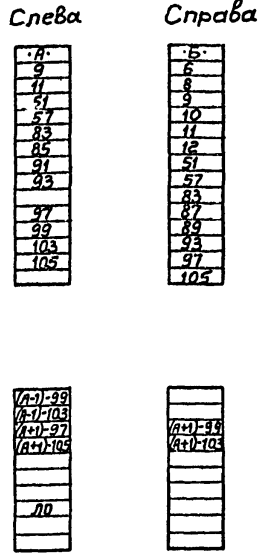
Линия адреса

12173-11 59

Типовой проект  
901-6-39  
Альбом XI  
Лист  
ЭЛ-56  
Изм. №



Рейки, установленные  
сзади

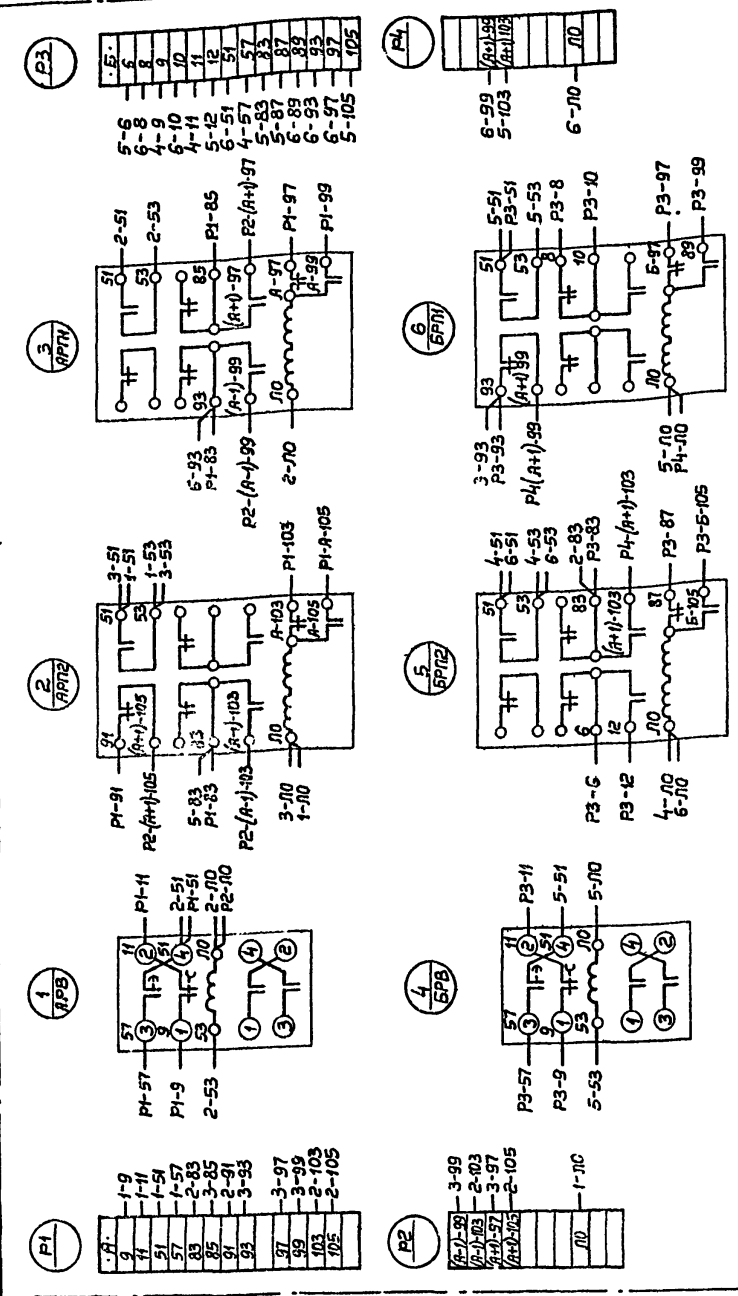


Таблица

| Обозначение привода | №№ Вентилляторов |
|---------------------|------------------|
| А                   | 5 7 9            |
| Б                   | 7 9 11           |

|  |   |  |
|--|---|--|
| Минмонтажспецстрой СССР<br>ТЯЖПРОМЭЛЕКТРОПРОЕКТ<br>г. Москва<br>1972г. | Задание заводу-изготовителю на комплекты электротехнические устройства<br>3х секционные градируни щит станций управления щ, открытого исполнения без панели автоматки. щ, панель 1. | Типовой проект<br>901-6-39<br>Альбом XI<br>Лист<br>ЭЛ-56-1 |
|--|---|--|

Вид сзади



Таблица

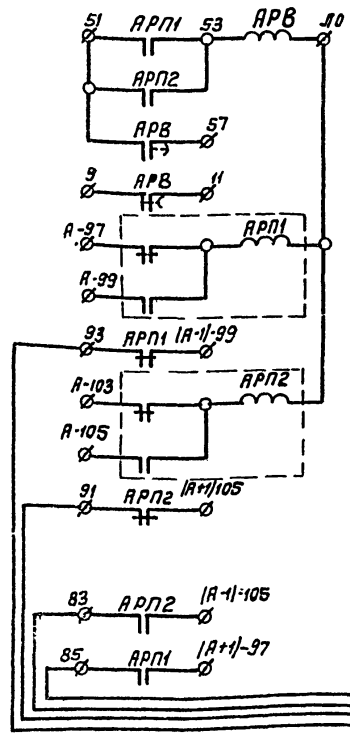
| Обозначение привода | №№ Вентилляторов |
|---------------------|------------------|
| А                   | 5 7 9            |
| Б                   | 7 9 11           |

|  |  |  |
|--|--|--|
| Минмонтажспецстрой СССР<br>ТЯЖПРОМЭЛЕКТРОПРОЕКТ<br>г. Москва<br>1972г. | Задание заводу-изготовителю на комплекты электротехнические устройства<br>3х секционные градируни щит станций управления щ, открытого исполнения без панели автоматки. щ, панель 1.<br>Схема соединений.                       | Типовой проект<br>901-6-39<br>Альбом XI<br>Лист<br>ЭЛ-56-2 |
| Минмонтажспецстрой СССР<br>ТЯЖПРОМЭЛЕКТРОПРОЕКТ<br>г. Москва<br>1972г. | Задание заводу-изготовителю на комплекты электротехнические устройства<br>3х секционные градируни щит станций управления щ, открытого исполнения без панели автоматки. щ, панель 1.<br>Схема принципиальная, схема соединений. | Типовой проект<br>901-6-39<br>Альбом XI<br>Лист<br>ЭЛ-56   |

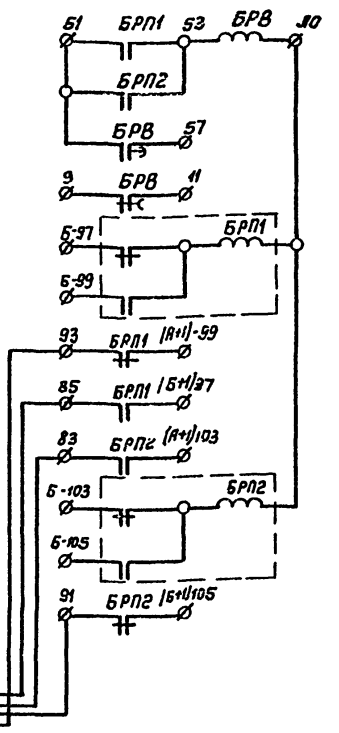
Исполнитель: Д.И. Сидорова  
Проверил: В.И. Косов  
Выполнил: В.И. Косов  
Дата: Выпуск 1972г.

Типовой проект  
901-6-39  
Альбом XI  
Лист  
ЭЛ-57  
Инд. №

Привод А  
~ 220В



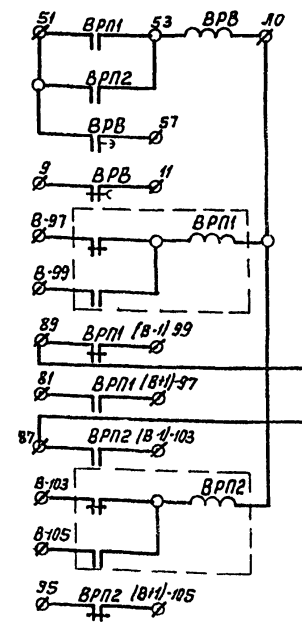
Привод Б  
~ 220В



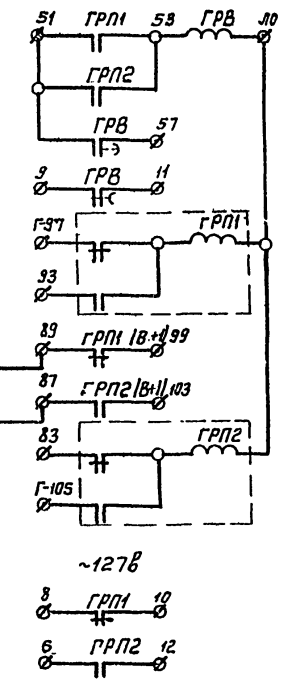
Рейки, установленные сзади.

| слева | справа |
|-------|--------|
| А     | Б      |
| 9     | 9      |
| 11    | 11     |
| 57    | 57     |
| 83    | 83     |
| 85    | 85     |
| 97    | 97     |
| 99    | 99     |
| 103   | 103    |
| 105   | 105    |
| А-97  | А-97   |
| А-99  | А-99   |
| А-103 | А-103  |
| А-105 | А-105  |
| 10    | 10     |

Привод В  
~ 220В



Привод Г  
~ 220В



Рейки, установленные сзади,

| слева | справа |
|-------|--------|
| В     | Г      |
| 9     | 9      |
| 11    | 11     |
| 57    | 57     |
| 83    | 83     |
| 85    | 85     |
| 97    | 97     |
| 99    | 99     |
| 103   | 103    |
| 105   | 105    |
| В-97  | В-97   |
| В-99  | В-99   |
| В-103 | В-103  |
| В-105 | В-105  |
| 10    | 10     |

Таблица

| Обзначен-<br>чение<br>приводов | № вентиля-<br>торов |
|--------------------------------|---------------------|
| А                              | 5 7 9               |
| Б                              | 7 9 11              |

Таблица

| Обзначен-<br>чение<br>приводов | № вентиля-<br>торов |
|--------------------------------|---------------------|
| В                              | 6 8 10              |
| Г                              | 8 10 12             |

Дуговая установка  
Дж. Рокфелл  
Рулковская  
Выполнил  
Дата выдачи  
март 1972г

Минмонтажспецстрой СССР  
ТЯЖПРОМЭЛЕКТРОПРОЕКТ  
г. Москва  
1972г.  
Задание заводу-изготовителю на комплекты электротехнические устройства 3х4х секционные градирни щит станций управления щ. Открытого исполнения без панели автоматки. Щ. панель 1.3. Блок управления. Система принципиальная.

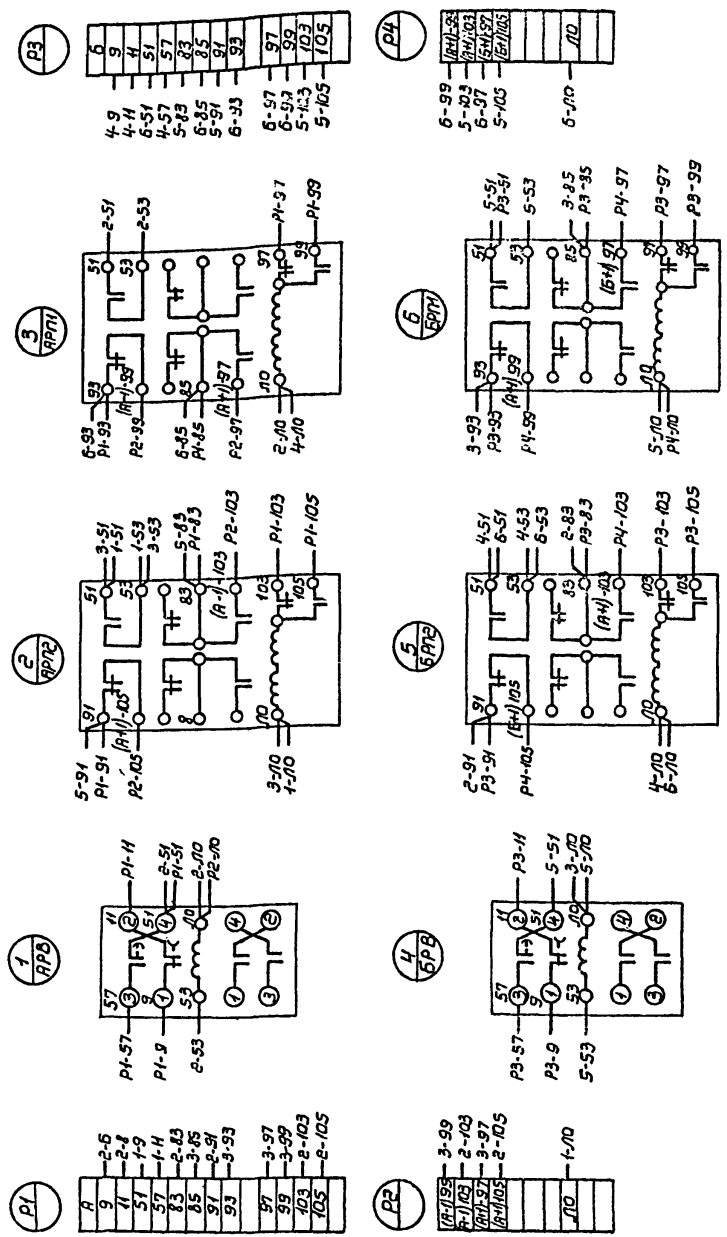
Типовой проект  
901-6-39  
Альбом  
XI  
Лист  
ЭЛ-57-1

Минмонтажспецстрой СССР  
ТЯЖПРОМЭЛЕКТРОПРОЕКТ  
г. Москва  
1972г.  
Задание заводу-изготовителю на комплекты электротехнические устройства 3х4х секционные градирни щит станций управления щ. Открытого исполнения без панели автоматки. Щ. панель 1.3. Блок управления. Система принципиальная.

Типовой проект  
901-6-39  
Альбом  
XI  
Лист  
ЭЛ-57

Типовой проект  
901-Б-39  
Альбом №1  
Лист  
ЭЛ-58  
ЛНБ. №?

Вид сзади



Таблица

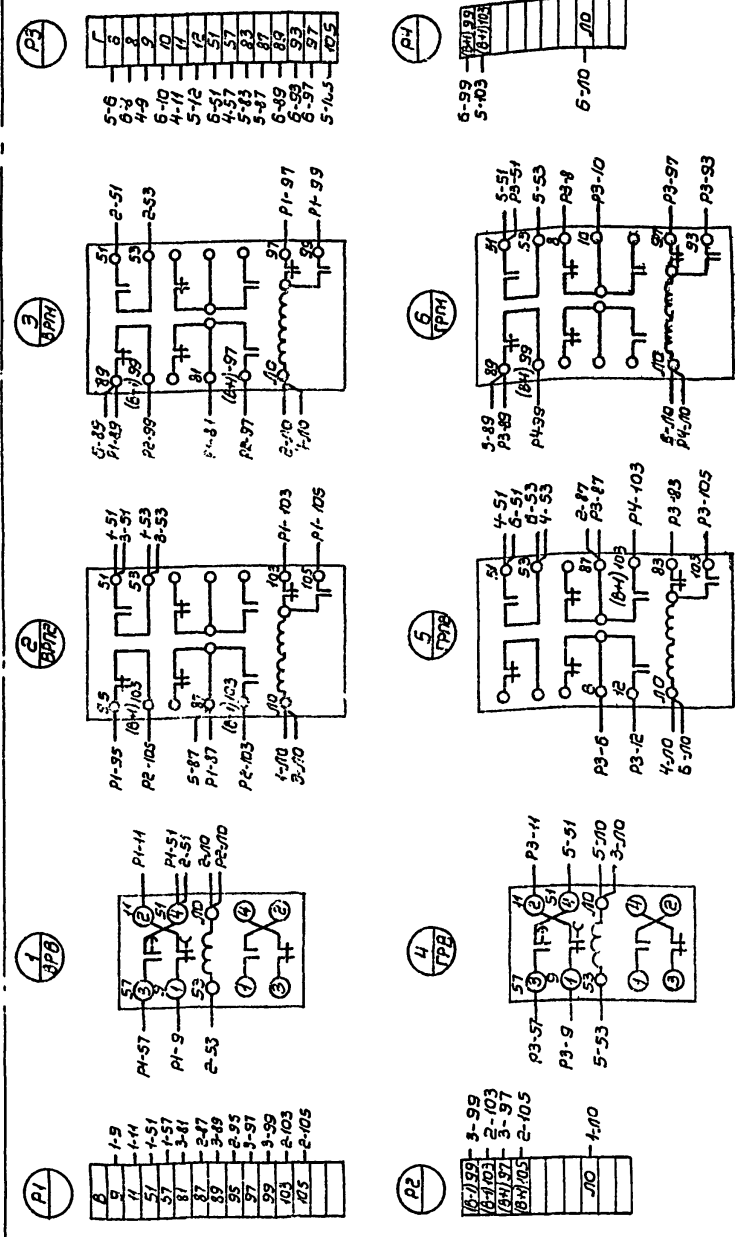
| Обозначение привода | 5 | 7 | 9  |
|---------------------|---|---|----|
| А                   | 5 | 7 | 9  |
| Б                   | 7 | 9 | 11 |

Минмонтажспецстрой СССР  
ТЯЖПРОМЭЛЕКТРОПРОЕКТ  
г. Москва 1972г.  
Задание заводу-изготовителю на комплектные электротехнические устройства.  
32 42 секционные градирни, щит станций управления щ открытого исполнения без панели автоматики Щ, блок управления. Схема соединений.

Типовой проект  
901-Б-39  
Альбом  
№1  
Лист  
ЭЛ-58-1

Исполнитель: Д.И. Шенников  
Проверил: Рохлин  
Проектировал: Манчалова  
Выполнил: Юмашев  
Дата выдачи: март 1972г.

Вид сзади



Таблица

| Обозначение привода | 8  | 10 |
|---------------------|----|----|
| В                   | 8  | 10 |
| Г                   | 10 | 12 |

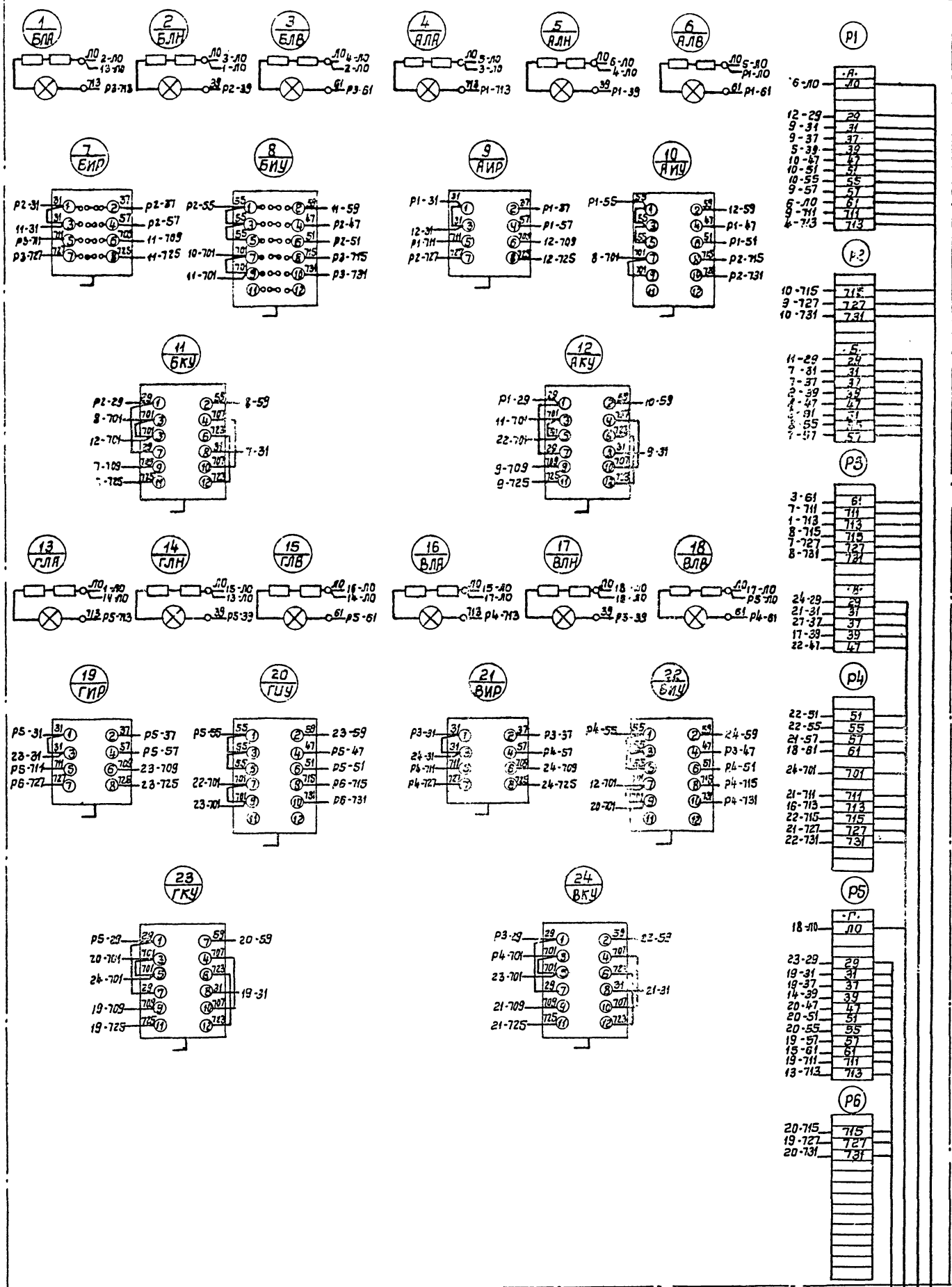
Минмонтажспецстрой СССР  
ТЯЖПРОМЭЛЕКТРОПРОЕКТ  
г. Москва 1972г.  
Задание заводу-изготовителю на комплектные электротехнические устройства.  
32 42 секционные градирни, щит станций управления щ открытого исполнения без панели автоматики Щ, панель 3. Блок управления. Схема соединений.

Минмонтажспецстрой СССР  
ТЯЖПРОМЭЛЕКТРОПРОЕКТ  
г. Москва 1972г.  
Задание заводу-изготовителю на комплектные электротехнические устройства.  
32 42 секционные градирни, щит станций управления щ открытого исполнения без панели автоматики Щ, панель 4, 3. Блок управления. Схема соединений.



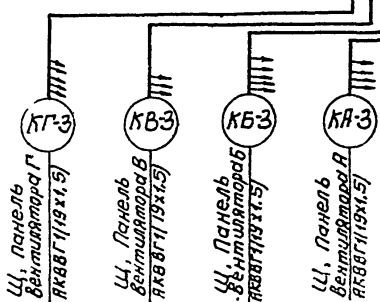


Вид связи



Таблица

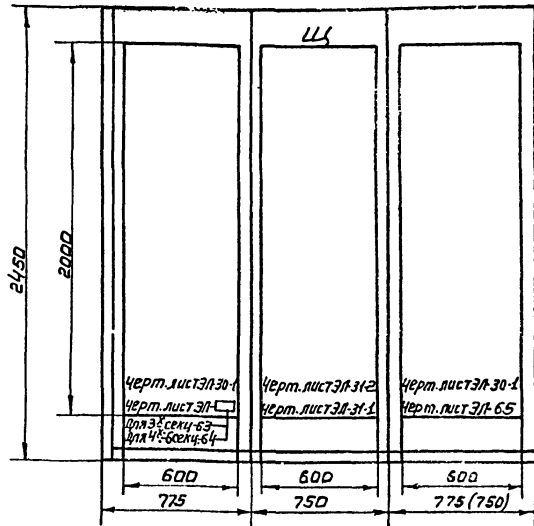
| Обозначение привода | №№ вентилей | №№ вентилей привода |
|---------------------|-------------|---------------------|
| А                   | 5 7 9       |                     |
| Б                   | 7 9 11      |                     |
| В                   | 6 8 10      |                     |
| Г                   | 3 10 12     |                     |



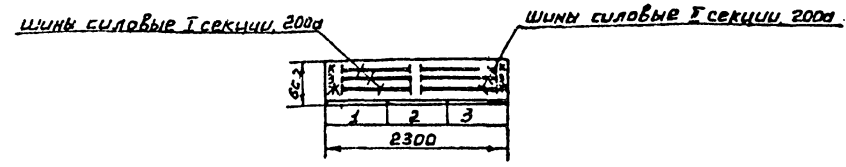
Мультиязычные схемы связи  
 ТРИПРОМЭЛЕКТРОПРОЕКТ  
 г. Москва  
 1972г.  
 Проектирование автоматизированных систем управления (АСУ) технологическими процессами предприятий с применением микроЭВМ.  
 Задание, условия, электрические схемы, программы, отчеты.  
 Типовой проект 901-6-39-Лабдом XI  
 Лист 31-60  
 12.11.3-11 64

Типовой проект  
901-6-39  
Альбом XI  
Лист  
ЭЛ-61  
ИВ. №

Вид спереди  
(двери не показаны)

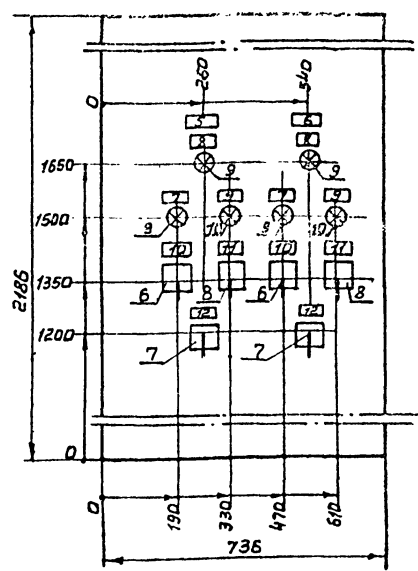


Вид сверху  
M1:50

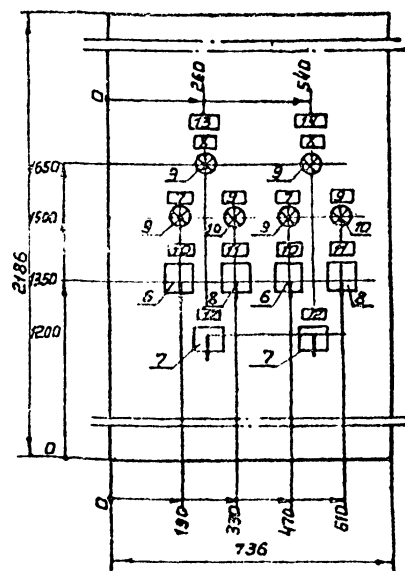


Вид спереди  
M1:10

Дверь шкафа панели 1



Дверь шкафа панели 3



| Номер секции   | 1            | 2                  | 3            |
|--|--------------|--------------------|--------------|
| Надписи на нижнем обрамлении (панели)                            |              |                    |              |
| Надписи на верхнем обрамлении (номера и наименования механизмов) |              |                    |              |
| 1-я строка   |              | Ввод №1            |              |
| 2-я строка   |              | секционный автомат |              |
| 3-я строка   | А-Вентилятор | Ввод №2            | В-Вентилятор |
| 4-я строка   | Б-Вентилятор | с 380/220В         | Г-Вентилятор |
| 5-я строка   |              | Резерв             |              |
| Схемы соединений секций щита                                     | ЭЛ-63, ЭЛ-64 | ЭЛ-31-1            | ЭЛ-65        |
| Принципиальные схемы привода                                     |              |                    |              |

1. Технические данные электрооборудования черт. лист ЭЛ-62-2
2. Перечень надписей черт. лист ЭЛ-62-1

Исполн. пр. ...  
Инж. ...  
Выполнил ...  
Дата выпуска март 1972г.

|   |   |   |
|---|---|---|
| Минпромэлектрострой СССР<br>ТЯЖПРОМЭЛЕКТРОПРОЕКТ<br>г. Москва<br>1972<br>Граждирни с вентиляторами<br>18025 пленочные и кабель-<br>ные с секциями глицеро-<br>16кв.м с деревянным<br>корпусом | Задание заводу-изготовителю<br>на комплектные электротех-<br>нические устройства<br>Щит станций управления щит-<br>кабинного исполнения без<br>панели автоматики.<br>Общий вид. | Типовой проект<br>901-6-39<br>Альбом<br>XI<br>Лист<br>ЭЛ-61 |
|---|---|---|

| № инв. листа      | № инв. листа | Обозначение по схеме | Место надписи   | Текст надписи              | Примечание |
|-------------------|--------------|----------------------|-----------------|----------------------------|------------|
| 2                 | 1            | 1Вс                  | Табличка        | Ввод №1<br>≈ 380 В / 220 В |            |
|                   | 2            | 2Вс                  | —               | Секционный автомат         |            |
|                   | 3            | 1Вс                  | —               | Ввод №2<br>≈ 380 В / 220 В |            |
|                   | 4            | 2Вс                  | —               | Резерв                     |            |
| Двери шкафов 1, 3 | 5            | —                    | —               | А-Вентилятор               |            |
|                   | 6            | —                    | —               | Б-Вентилятор               |            |
|                   | 7            | А,Б,В<br>Г,Р,В       | —               | Пуск                       |            |
|                   | 8            | А,Б,В<br>Г,ЛН        | —               | Реверс                     |            |
|                   | 9            | А,Б,В<br>Г,ЛН        | —               | Яварийное отключение       |            |
|                   | 10           | А,Б,В<br>Г,УУ        | —               | Избиратель управления      |            |
|                   | —            | —                    | на ключе        | Вст. - дист - 0- мест.     |            |
|                   | 11           | А,Б,В<br>Г,ИР        | Табличка        | Избиратель режима          |            |
|                   | —            | —                    | на ключе        | Наз. - 0- вл.              |            |
|                   | 12           | А,Б,В<br>Г,КУ        | Табличка        | Ключ управления            |            |
| —                 | —            | на ключе             | Откл. - 0- Вкл. |                            |            |
| 13                | —            | Табличка             | В-Вентилятор    |                            |            |
| 14                | —            | —                    | Г-Вентилятор    |                            |            |

Таблица

| Обозначение приводов | №№ вентиляторов |    |    |
|----------------------|-----------------|----|----|
| А                    | 5               | 7  | 9  |
| Б                    | 7               | 9  | 11 |
| В                    | 6               | 8  | 10 |
| Г                    | 8               | 10 | 12 |

| № инв. листа | № инв. листа | Обозначение по схеме              | Наименование                     | Количество | Тип              | Номинальные данные цепей |          |          | Данные по заказу изготовителя тактические данные          | Примечание             |
|--------------|--------------|-----------------------------------|----------------------------------|------------|------------------|--------------------------|----------|----------|---|------------------------|
|              |              |                                   |                                  |            |                  | Главной V, В             | Упр I, А | Упр V, В |   |                        |
| 1            | 13           | —                                 | Блок управления                  | 4          | РУ5401-13 В.Э.Г. | 380                      | 40       | 220      | Расчетный конденсаторный ток в нагревательный элемент ЭЭА |                        |
| 2            | 2            | —                                 | Блок ввода                       | 2          | РУ8002-43 В.Э.   | 380                      | 200      | —        | Расчетный конденсаторный ток 1Вс-200А, 2Вс-150А.          |                        |
| 3            | —            | А,Б,В<br>Г,Р,В;<br>А,Б,В<br>Г,Р,В | Магнитный пускатель              | 8          | ММЕ 111          | —                        | —        | 220      | Гл. 3з<br>д/к; 2з; 2р                                     |                        |
| 4            | —            | А,Б,В<br>Г,Р,В;<br>А,Б,В<br>Г,Р,В | Реле промежуточное 2-позиционное | 8          | РП 12            | —                        | —        | 220      | 1з, 1р, 2п.   | Переднее присоединение |
| 5            | —            | А,Б,В<br>Г,Р,В                    | Реле времени                     | 4          | РВП 2 исполн. 2  | —                        | —        | 220      | 1з; 1р с выдержкой времени 0,4-180 сек.                   |                        |
| 6            | 1, 3         | А,Б,В<br>Г,УУ                     | Переключатель универсальный      | 4          | УП5313-Ф227      | —                        | —        | —        | с револьверной рукояткой                                  |                        |
| 7            | —            | А,Б,<br>В,Г,КУ                    | Переключатель универсальный      | 4          | УП5313-А541      | —                        | —        | —        | с револьверной рукояткой                                  |                        |
| 8            | —            | А,Б,В<br>Г,ИР                     | Переключатель универсальный      | 4          | УП5312-С71       | —                        | —        | —        | с револьверной рукояткой                                  |                        |
| 9            | —            | А,Б,В<br>Г,ЛВ;<br>А,Б,В<br>Г,ЛН   | Лампа сигнальная                 | 8          | ЛС-53            | —                        | —        | 220      | Красный колпачок  |                        |
| 10           | —            | А,Б,В<br>Г,ЛВ                     | Лампа сигнальная                 | 4          | ЛС-53            | —                        | —        | 220      | Желтый колпачок   |                        |

Таблица

| Обозначен. приводов | Номера вентиляторов |    |    |
|---------------------|---------------------|----|----|
| А                   | 5                   | 7  | 9  |
| Б                   | 7                   | 9  | 11 |
| В                   | 6                   | 8  | 10 |
| Г                   | 8                   | 10 | 12 |

|  |  |   |
|--|--|---|
| Минмонтажспецстрой СССР<br>ТЯЖПРОМЭЛЕКТРОПРОЕКТ<br>г. Москва<br>1972                                 | Задание заводу-изготовителю на комплектные электротехнические устройства<br>3-4Б секционные градури Щит станций управления Щ. Шакарного исполнения без панели автоматизации. Перечень надписей | Типовой проект 901-6-39<br>Албодом XI<br>Лист 3Л-62-1 |
| Градури с вентиляторами 1ВГ25 пленочные и капельные с секциями площадью 16кв.м с деревянным каркасом |  |   |

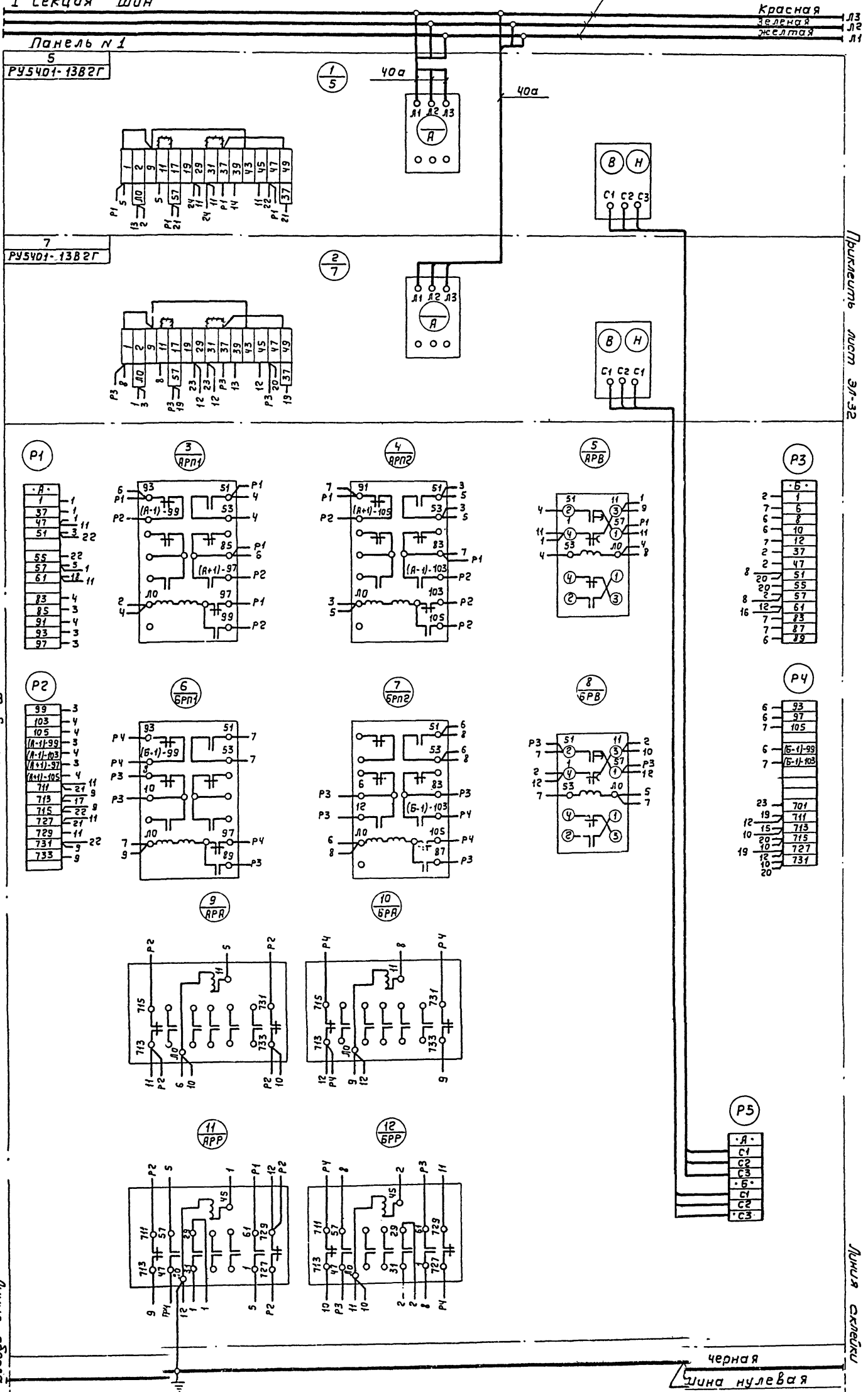
|  |  |   |
|--|--|---|
| Минмонтажспецстрой СССР<br>ТЯЖПРОМЭЛЕКТРОПРОЕКТ<br>г. Москва<br>1972                                 | Задание заводу-изготовителю на комплектные электротехнические устройства<br>4Б секционные градури Щит станций управления Щ. Шакарного исполнения без панели автоматизации. Технические данные электрооборудования.                   | Типовой проект 901-6-39<br>Албодом XI<br>Лист 3Л-62-2 |
| Градури с вентиляторами 1ВГ25 пленочные и капельные с секциями площадью 16кв.м с деревянным каркасом |  |   |
| Минмонтажспецстрой СССР<br>ТЯЖПРОМЭЛЕКТРОПРОЕКТ<br>г. Москва<br>1972                                 | Задание заводу-изготовителю на комплектные электротехнические устройства<br>4А секционные градури Щит станций управления Щ. Шакарного исполнения без панели автоматизации. Технические данные электрооборудования. Перечень надписей | Типовой проект 901-6-39<br>Албодом XI<br>Лист 3Л-62   |
| Градури с вентиляторами 1ВГ25 пленочные и капельные с секциями площадью 16кв.м с деревянным каркасом |  |   |

Копия  
выполнена  
Дата выдачи  
март 1972 г.

Вид спереди

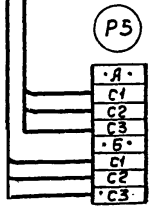
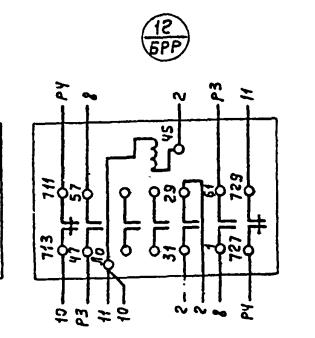
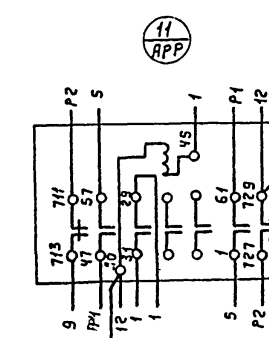
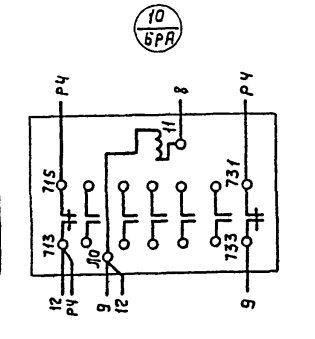
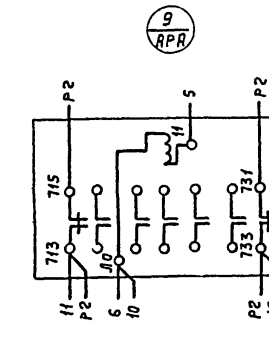
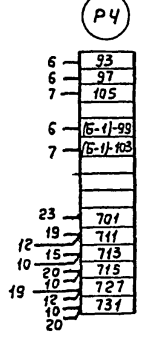
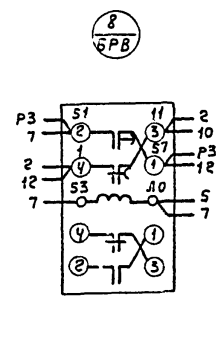
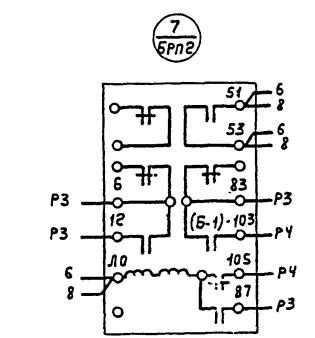
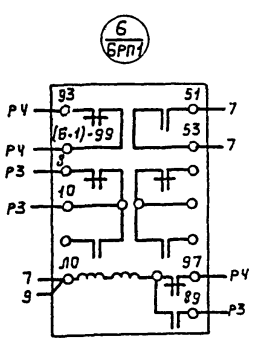
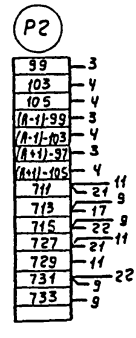
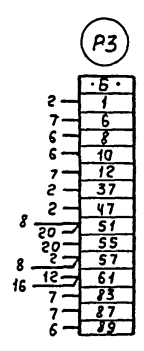
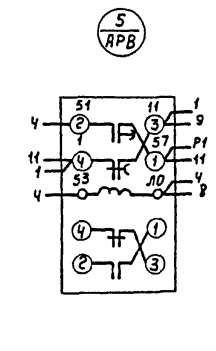
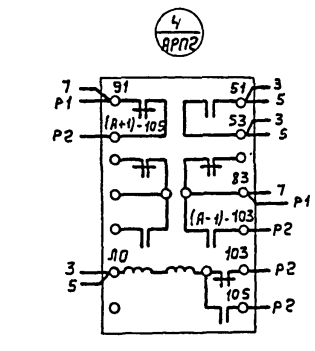
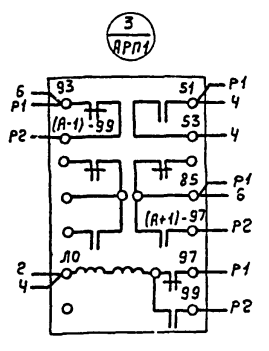
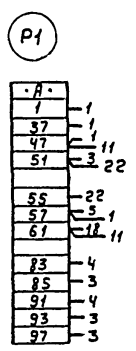
Шины силовые ~380В, 200а

I секция шин



Панель №1  
5  
PУ5401-13В2Г

Панель №2  
7  
PУ5401-13В2Г



Таблица

| Обозначение проводов | Номера клемм |
|----------------------|--------------|
| A                    | 5            |
| B                    | 7            |
| B                    | 9            |
| B                    | 11           |
| B                    | 13           |
| B                    | 15           |
| B                    | 17           |
| B                    | 19           |
| B                    | 21           |
| B                    | 23           |
| B                    | 25           |
| B                    | 27           |
| B                    | 29           |
| B                    | 31           |
| B                    | 33           |
| B                    | 35           |
| B                    | 37           |
| B                    | 39           |
| B                    | 41           |
| B                    | 43           |
| B                    | 45           |
| B                    | 47           |
| B                    | 49           |

Миниконтрактный прибор СССР  
ТРИКОМПЛЕКСПРОТЕКТИ  
г. Москва  
Работы с клемматорами (ВГЭС)  
рабочие и клеммные с  
автоматическим управлением  
соединением проводов.

Задание на разработку и изготовление  
комбинированного  
устройства

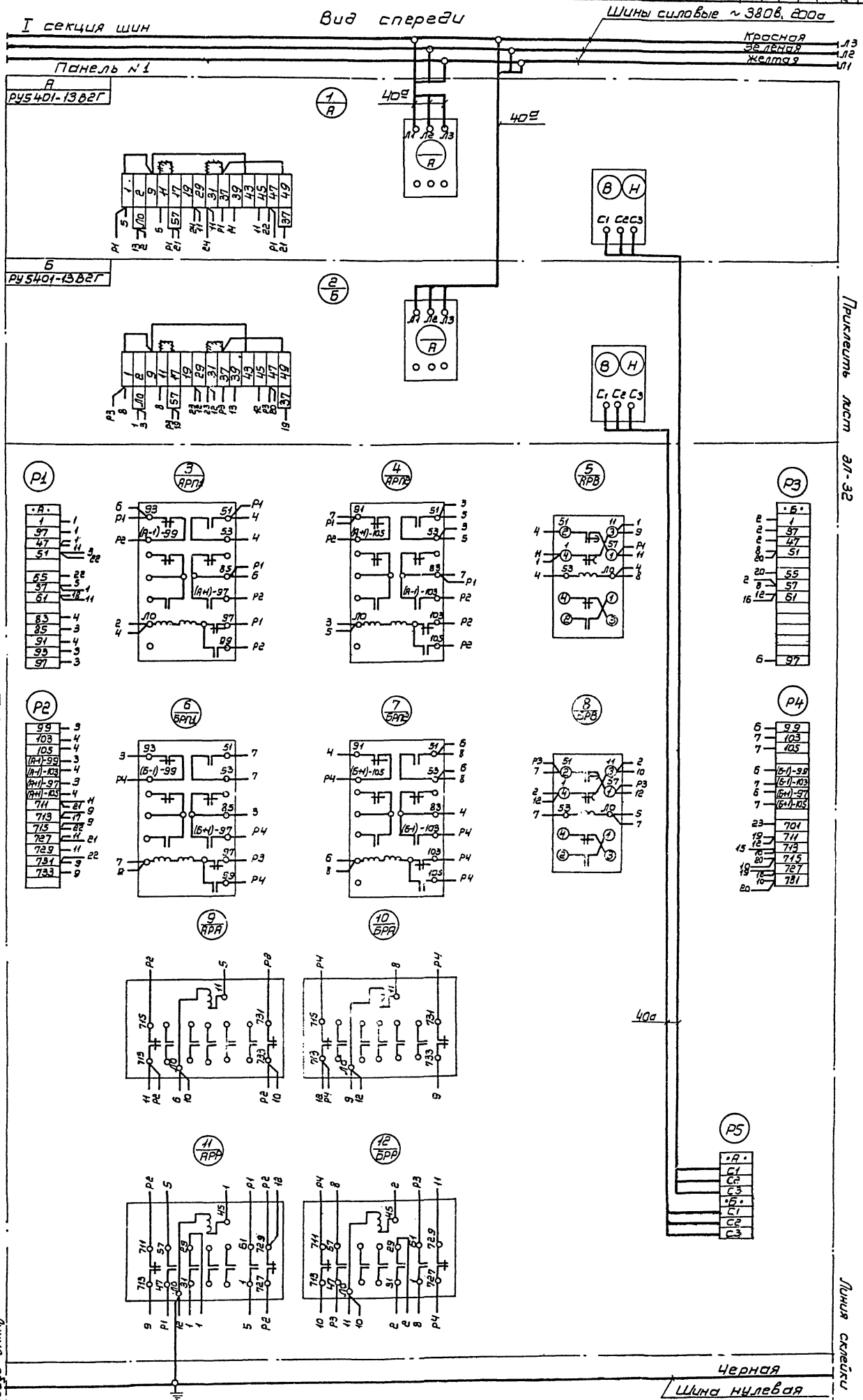
3х секционный прибор  
Шим ступенчатый прибор  
с автоматическим управлением  
соединением проводов

Линия обреза

черная  
шина нулевая

Приложить лист 31-32

Линия склейки



Приложить лист 31-32

Линия склейки

Таблица

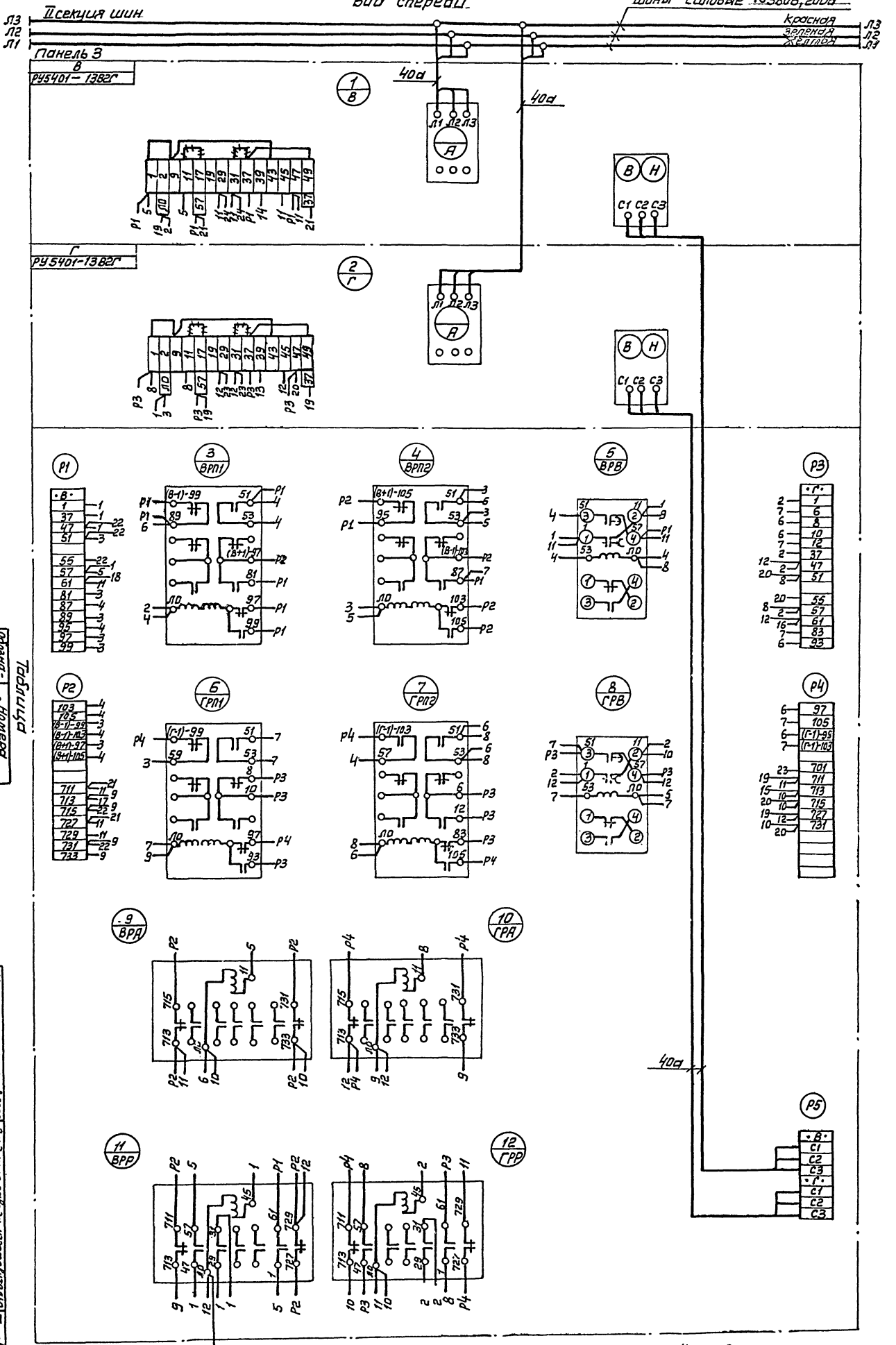
| Контракт | Наименование | Номера |
|----------|--------------|--------|
| А        | 5            | 7      |
| Б        | 7            | 9      |
| В        | 6            | 8      |
| Г        | 8            | 10     |
|          |              | 12     |

Министерство электротехники СССР  
 ТЭЖПРОМЭЛЕКТРОПРОЕКТИ  
 г. Москва  
 Задача: разработка и изготовление  
 электрических схем управления  
 станцией управления ЦУ  
 Управления электротехникой  
 Ленинградского завода Л  
 Схемы соединений

Линия адреса  
 Лист  
 31-64

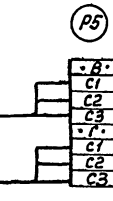
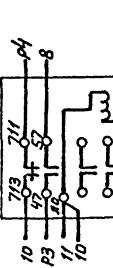
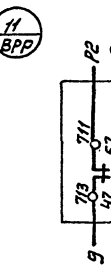
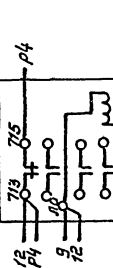
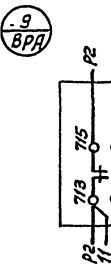
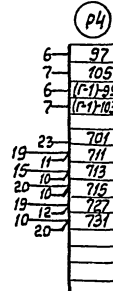
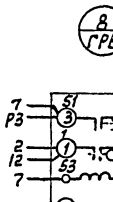
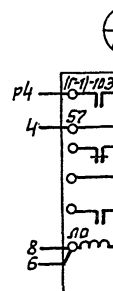
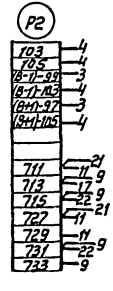
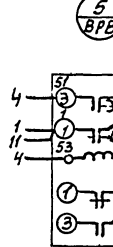
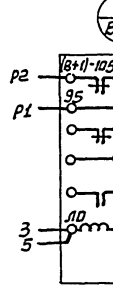
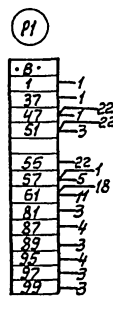
|                |             |            |
|----------------|-------------|------------|
| Нач. шифра пр. | И.И.        | Диманштейн |
| Л. инж. пр.    | К.И.        | Рохлин     |
| Руководил      | К.И.        | Коновалов  |
| Выполнил       | С.И.        | Слюбо      |
| Дата выпуска   | март 1972г. |            |

|                 |          |
|-----------------|----------|
| Типовая таблица | 301-6-39 |
| Лист            | 31-65    |
| Шифр            | ЛНБ-112  |



Таблица

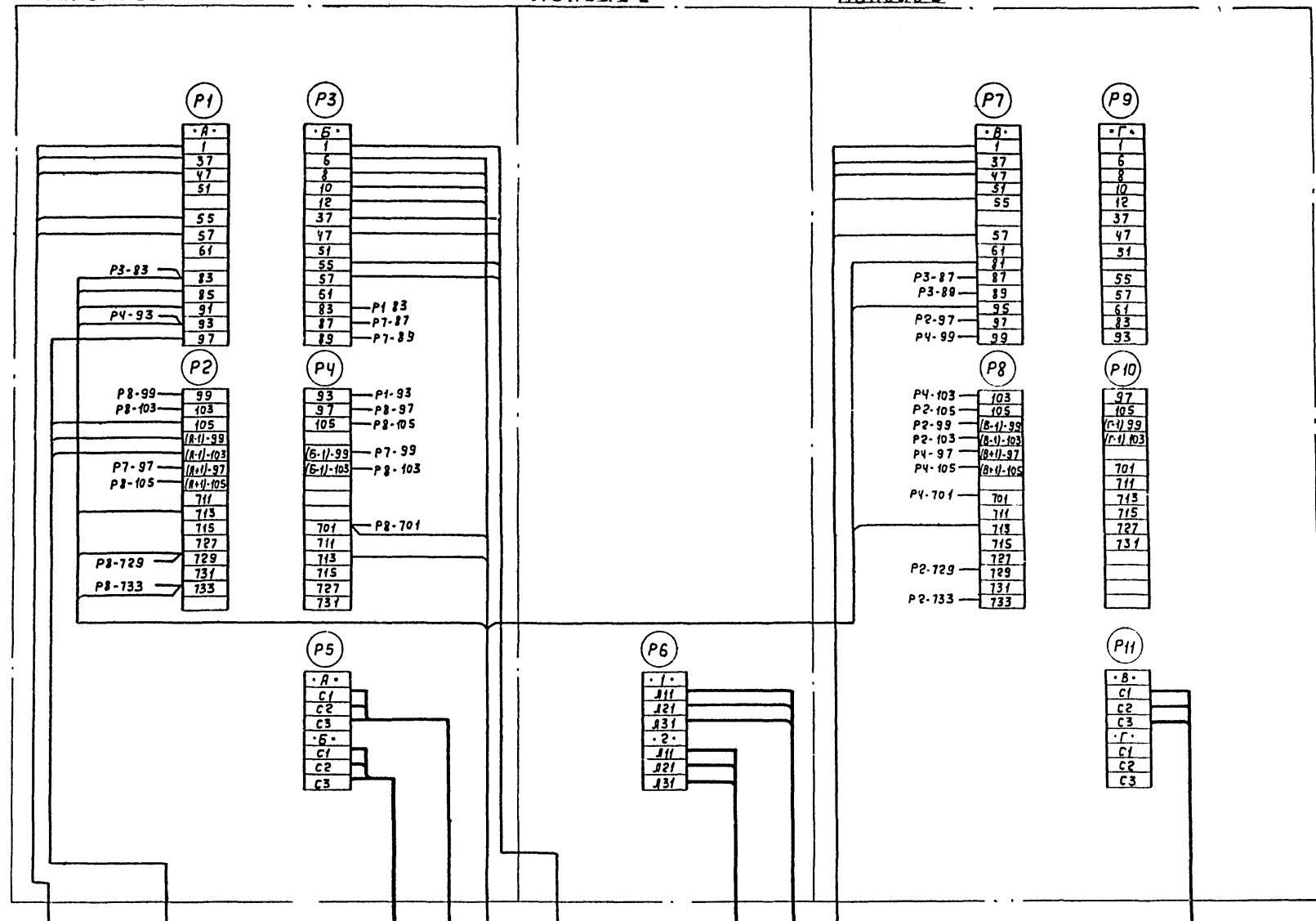
| Номер | Вентилятора |
|-------|-------------|
| 1     | 1           |
| 2     | 2           |
| 3     | 3           |
| 4     | 4           |
| 5     | 5           |
| 6     | 6           |
| 7     | 7           |
| 8     | 8           |
| 9     | 9           |
| 10    | 10          |



Микротехника института связи  
**ПРОЕКТ**  
 г. Москва 1972г.  
 Издан с вентиляторами  
 на комплектные электроды  
 механические устройства  
 1972г. Электронные вентиляторы  
 для станций радиотелефонии  
 Шифр документа: 301-6-39  
 Дата выпуска: 31-65  
 Схема: 301-65

вид спереди  
Панель 1 Панель 2 Панель 3

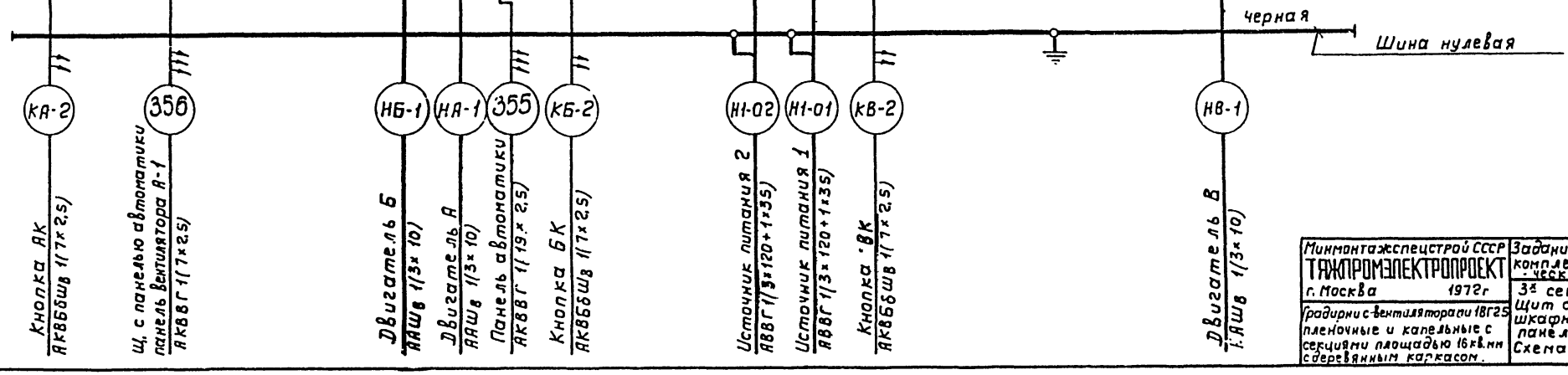
Типовой проект  
901-6-39  
Альбом XI  
Лист  
ЭЛ-66  
ИНВ.Н



Таблица

| Обозначение | Номера вентиляторов |   |    |  |
|-------------|---------------------|---|----|--|
| А           | 5                   | 7 | 9  |  |
| Б           | 7                   | 9 | 11 |  |
| В           | 6                   | 8 | 10 |  |

Исполнитель: Димитрий Рохлин  
 Руководитель: Канова Л.А.  
 Выполнил: Канова Л.А.  
 Дата: Выпуск МЭОМ 1972г.



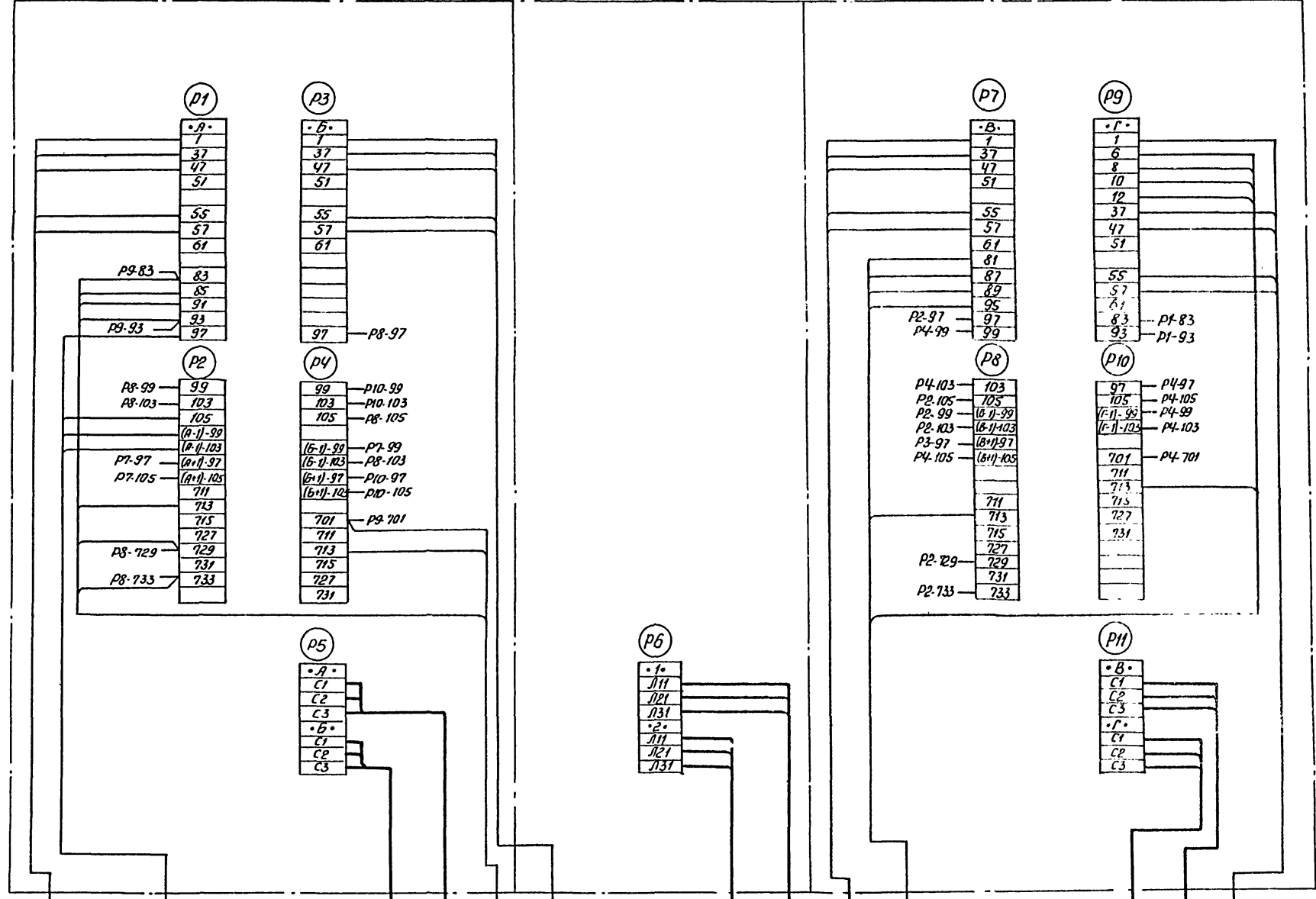
|   |   |  |
|---|---|--|
| Минмонтажспецстрой СССР<br>ТЯЖПРОМЭЛЕКТРОПРОЕКТ<br>г. Москва 1972г. | Задание заводу-изготовителю на комплекты электротехнических устройств<br>3 <sup>я</sup> секционные градири, щит станций управления щитом шкафового исполнения без панели автоматики.<br>Схема межпанельных соединений | Типовой проект<br>901-6-39<br>Альбом XI<br>Лист<br>ЭЛ-66 |
|---|---|--|

Вид спереди  
Панель 2

Панель 1

Панель 3

Титловый проект  
901-6-39  
Албдом XI  
Лист  
ЭЛ-67  
ИИВ. №:



Таблица

| Обозначение привода | Номера вентиляторов |    |    |
|---------------------|---------------------|----|----|
|                     | А                   | Б  | В  |
| А                   | 5                   | 7  | 9  |
| Б                   | 7                   | 9  | 11 |
| В                   | 6                   | 8  | 10 |
| Г                   | 8                   | 10 | 12 |

Исполнитель: А.С. Мамонтов  
Проверил: А.С. Мамонтов  
Рисовала: А.С. Мамонтова  
Выполнил: А.С. Мамонтов  
Дата выпуска: Март 1972 г.

Кнопка ОК  
АКВБ5 Шв 1 (7 x 2,5)

Щ. с панелью автоматики  
панель вентилятора А-1  
АКВВГ 1 (7 x 2,5)

Двигатель Б  
ААШв 1 (3 x 10)

Двигатель А  
ААШв 1 (3 x 10)

Панель автоматики  
АКВВГ 1 (10 x 2,5)

Кнопка БК  
АКВБ5 Шв 1 (7 x 2,5)

Источник питания 2  
АВВГ 1 (3 x 120 x 1 x 35)

Источник питания 1  
АВВГ 1 (3 x 120 x 1 x 35)

Кнопка ВК  
АКВБ5 Шв 1 (7 x 2,5)

Панель автоматики  
АВВВГ 1 (4 x 2,5)

Двигатель Г  
ААШв 1 (3 x 10)

Двигатель В  
ААШв 1 (3 x 10)

Кнопка ГК  
АКВБ5 Шв 1 (7 x 2,5)

Мининтажспецпроект СССР  
ТАЖПРОМЭЛЕКТРОПРОЕКТ  
г. Москва 1972

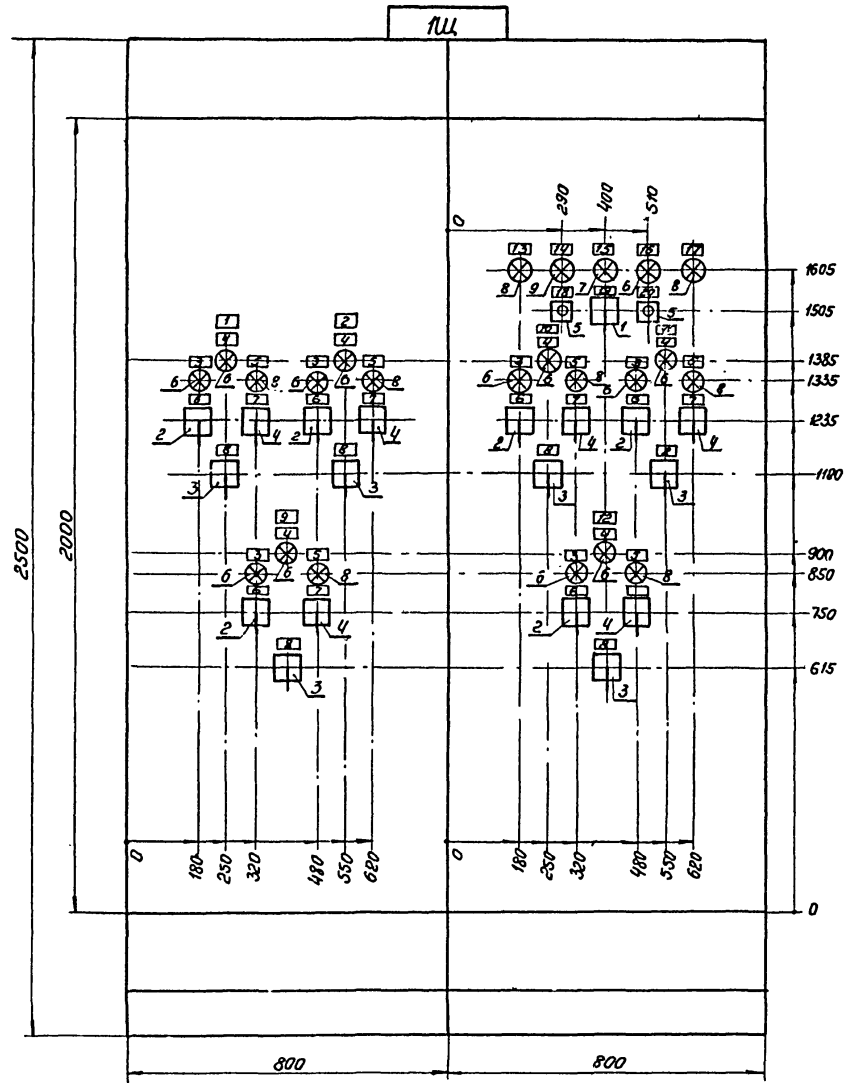
Задание заводу-изготовителю на комплектные электро-технические устройства.

4x секционные градири, Щит станций управления, Щ. Шакарного, исполнения без панели автоматики, схема нежелезобетонных соединений, с деревянным каркасом

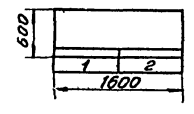
Титловый проект  
901-6-39  
Албдом  
XI  
Лист  
ЭЛ-67



Типовой проект  
901-6-39  
Альбом №  
Лист  
ЭЛ-68  
Инд. №



Вид сверху  
М 1:50



1. Технические данные электро-оборудования - черт. лист ЭЛ-69-2
2. Перечень надписей - черт. лист. ЭЛ-69-1.

| Номер секции  | 1                      | 2              |
|---|------------------------|----------------|
| Надписи на нижнем обрамлении (номера панелей)   |                        |                |
| Надписи на верхнем обрамлении и на карнизе сзади щита. (Номера и наименование механизмов) | 1 <sup>ая</sup> строка | 4 - вентилятор |
|   | 2 <sup>ая</sup> строка | 5- вентилятор  |
|   | 3 <sup>ья</sup> строка | 6 - вентилятор |
|   | 4 <sup>ая</sup> строка | —              |
| Схемы соединений секций щита  | ЭЛ-70                  | ЭЛ-71          |
| Принципиальные схемы привода.   |                        |                |

|   |   |  |
|---|---|--|
| Минмонтажэлектротростр<br>ТЯЖПРОМЭЛЕКТРОПРОЕКТ<br>г. Москва<br>1972г. | Задание заводу-изготовителю на комплектные электро-технические устройства<br>ЩУ 634 секционные грабдирни.<br>Щит управления ИЩ, открытого исполнения с автоматикой.<br>Общий вид. | Типовой проект<br>901-6-39<br>Альбом<br>№<br>Лист<br>ЭЛ-68 |
|---|---|--|

Исполнители:  
Д.И. Шенников  
А.И. Шенников  
В.И. Шенников  
М.И. Шенников  
Д.И. Шенников  
Март 1972г.

Типовой проект  
901-6-39  
Альбом XI  
Лист  
ЭЛ-69  
Инв. №.

| Панель | Надпись | Обозначение по схеме | Место надписи | Текст надписи                        | Примечание   |
|--------|---------|----------------------|---------------|--------------------------------------|--------------|
| 1,2    | 1       | —                    | Табличка      | 1-Вентилятор                         |              |
|        | 2       | —                    | —             | 2-Вентилятор                         |              |
|        | 3       | 1÷6ЛВ                | —             | Пуск                                 |              |
|        | 4       | 1÷6ЛН                | —             | Резерв                               |              |
|        | 5       | 1÷6ЛЯ                | —             | Аварийное отключение                 |              |
|        | 6       | 1÷6ИУ                | —             | Избиратель управления                |              |
|        | —       | —                    | На ключе      | Авт.-дист.-0-мест.                   |              |
|        | 7       | 1÷6ИР                | Табличка      | Избиратель режима                    |              |
|        | —       | —                    | На ключе      | Наз. -0-Вп.                          |              |
|        | 8       | 1÷6КУ                | Табличка      | Ключ управления                      |              |
|        | —       | —                    | На ключе      | Откл.-0-Вкл.                         |              |
|        | 1       | 9                    | —             | Табличка                             | 3-Вентилятор |
| 2      | 10      | —                    | —             | 4-Вентилятор                         |              |
|        | 11      | —                    | —             | 5-Вентилятор                         |              |
|        | 12      | —                    | —             | 6-Вентилятор                         |              |
|        | 13      | ТЛЯ                  | —             | Исчезновение напряжения              |              |
|        | 14      | ЛКН                  | —             | АВР-питание от секции I              |              |
|        | 15      | ЛТЗ                  | —             | Температура воды ниже расчетной      |              |
|        | 16      | ЛТ1                  | —             | Температура воды выше расчетной      |              |
|        | 17      | ВЛЯ                  | —             | Аварийная температура воды           |              |
|        | 18      | КОС1                 | —             | Опробов. сигнальных ламп             |              |
|        | 19      | ИП                   | —             | Избиратель порядка включения         |              |
|        | —       | —                    | На ключе      | 1-6-0-6-1                            |              |
|        | 20      | КОС2                 | Табличка      | Опробов. реле аварийной сигнализации |              |

| Доз. | Панель | Обозн. по схеме | Наименование                | Кол. | Тип         | Номин. данные цвет. Правой Упр. V, В, Т, а, в | Данные по заказу и дополнительные технические данные | Примечание          |
|------|--------|-----------------|-----------------------------|------|-------------|---|--|---------------------|
| 1    | 3      | ИП              | Переключатель универсальный | 1    | УП5316 С334 | —   | С револьверной рукояткой                             | Толщина панели 5 мм |
| 2    | 1,2    | 1÷6ИУ           | Переключатель универсальный | 6    | УП5313 Ф227 | —   | С револьверной рукояткой                             | —                   |
| 3    | 1,2    | 1÷6КУ           | Переключатель универсальный | 6    | УП5313 Я54  | —   | С револьверной рукояткой                             | —                   |
| 4    | 1,2    | 1÷6ИР           | Переключатель универсальный | 6    | УП5312 СТ1  | —   | С револьверной рукояткой                             | —                   |
| 5    | 3      | КОС1 КОС2       | Кнопка управления           | 2    | КЕ011       | —   | Исполнение 3   |                     |
| 6    | 1,2 3  | 1÷6ЛВ 1÷6ЛН ЛТ1 | Лампа сигнальная            | 13   | ЛС-53       | —   | 220  | Красный колпачок    |
| 7    | 3      | ЛТЗ             | Лампа сигнальная            | 1    | ЛС-53       | —   | 220  | Синий колпачок      |
| 8    | 1,2 3  | 1÷6ЛЯ           | Лампа сигнальная            | 8    | ЛС-53       | —   | 220  | Желтый колпачок     |
| 9    | 10     | ЛКН             | Лампа сигнальная            | 1    | ЛС-53       | —   | 220  | Белый колпачок      |
| 10   | 3      | ЗВ              | Звонок                      | 1    | ЗВП-220     | —   | 220  |                     |

Начислен. пр. В. Савин  
Руководит. В. Савин  
Выполнил В. Савин  
Дата выдачи марта 1972 г.

Минмонтажспецстрой СССР  
ТЯЖПРОМЭЛЕКТРОПРОЕКТ  
г. Москва 1972г.  
Граждирни с вентиляторами, 1ВГ25, пленочные и капельные с секциями площадью 16кв.м с деревянным каркасом.  
5ч 6ч секционные граждирни. Щит управления 1Щ3, открытого исполнения с автоматикой.  
Перечень надписей

Типовой проект  
901-6-39  
Альбом XI  
Лист ЭЛ-69-1

Минмонтажспецстрой СССР  
ТЯЖПРОМЭЛЕКТРОПРОЕКТ  
г. Москва 1972г.  
Граждирни с вентиляторами, 1ВГ25, пленочные и капельные с секциями площадью 16кв.м с деревянным каркасом.  
5ч 6ч секционные граждирни. Щит управления 1Щ3, открытого исполнения с автоматикой. Перечень надписей, технические данные электрооборудования.

Задание заводу-изготовителю на комплекты электро-технические устройства

Задание заводу-изготовителю на комплекты электро-технические устройства

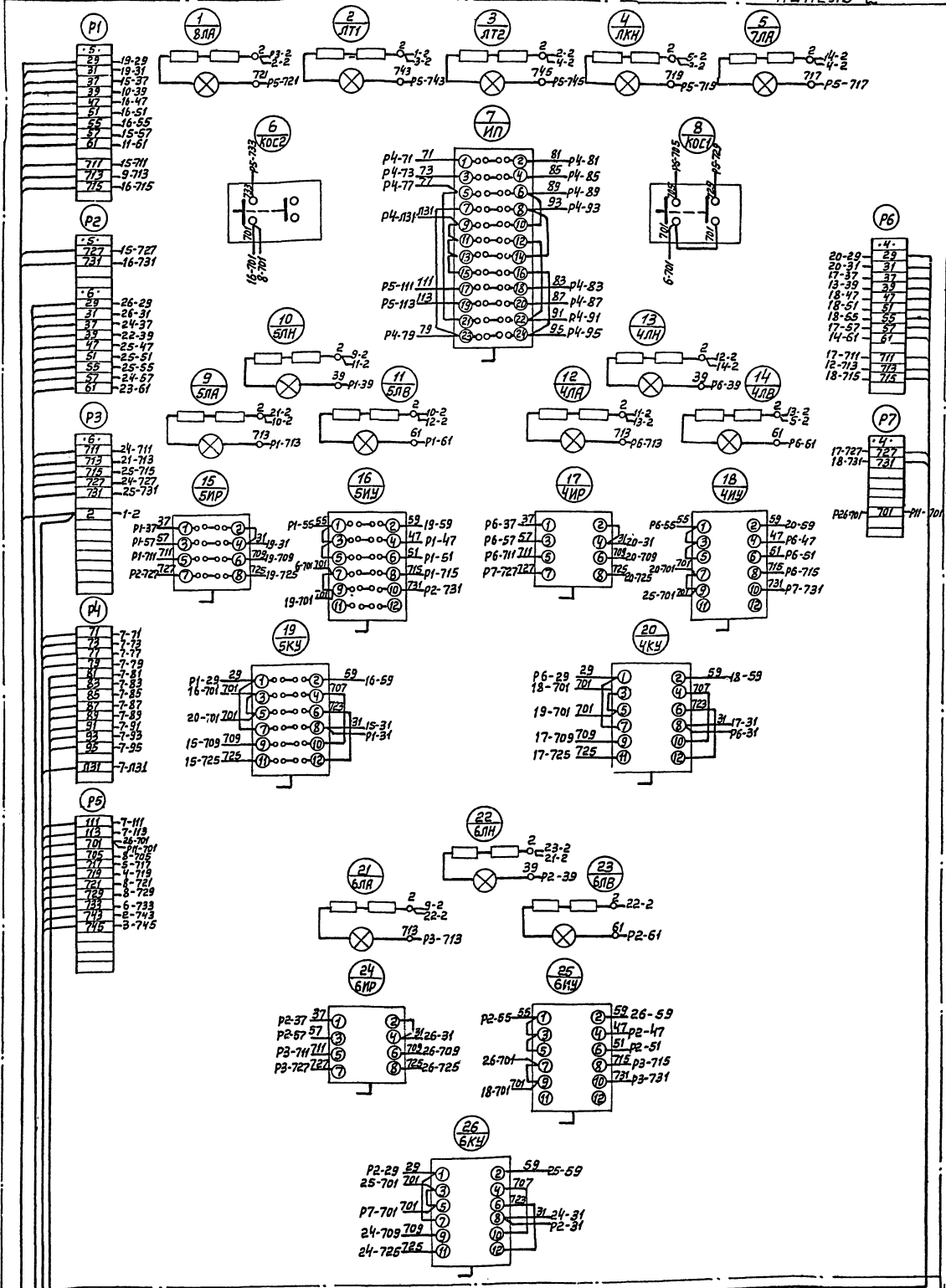
Типовой проект  
901-6-39  
Альбом XI  
Лист ЭЛ-69-2

Типовой проект  
901-6-39  
Альбом XI  
Лист ЭЛ-69



**Вид сзади**

**Панель 2**



ПРИКЛЕИТЬ ЛИСТ 31-70

ЛИСТ СКАЖИКИ

Минимакс-инструмент, спец. задание: вид сзади - сзади (визуально) Типовый проект  
 ТИПОПРОЕКТ ПРОЕКТА "Минимакс-инструмент" 301-6-39  
 Лист № 31-71  
 12173-11

