

ТИПОВОЙ ПРОЕКТ

901-6-39

**ГРАДИРНИ С ВЕНТИЛЯТОРАМИ 1ВГ25,  
ПЛЁНОЧНЫЕ И КАПЕЛЬНЫЕ С СЕКЦИЯМИ  
ПЛОЩАДЬЮ 16 КВ.М. С ДЕРЕВЯННЫМ КАРКАСОМ**

АЛЬБОМ IV

ЧЕТЫРЕХСЕКЦИОННЫЕ ГРАДИРНИ

12173 — 04  
ЦЕНА 1-96

**ТИПОВОЙ ПРОЕКТ**

**301-6-39**

**ГРАДИРНИ С ВЕНТИЛЯТОРАМИ 1ВГ25,  
ПЛЁНОЧНЫЕ И КАПЕЛЬНЫЕ С СЕКЦИЯМИ  
ПЛОЩАДЬЮ 16 кв.м. С ДЕРЕВЯННЫМ КАРКАСОМ**

**СОСТАВ ПРОЕКТА**

АЛЬБОМ I	ПОЯСНИТЕЛЬНАЯ ЗАПИСКА. ДЕТАЛИ И УЗЛЫ
АЛЬБОМ IV	ЧЕТЫРЕХСЕКЦИОННЫЕ ГРАДИРНИ
АЛЬБОМ VIII	ЭЛЕКТРОТЕХНИЧЕСКАЯ ЧАСТЬ ТРЕХСЕКЦИОННЫЕ И ЧЕТЫРЕХСЕКЦИОННЫЕ ГРАДИРНИ
АЛЬБОМ XI	ЗАДАНИЕ ЗАВОДУ-ИЗГОТОВИТЕЛЮ НА КОМПЛЕКТНЫЕ ЭЛЕКТРОТЕХНИЧЕСКИЕ УСТРОЙСТВА ТРЕХСЕКЦИОННЫЕ И ЧЕТЫРЕХСЕКЦИОННЫЕ ГРАДИРНИ
АЛЬБОМ XIII	ОМЕТЫ

**АЛЬБОМ IV**

РАЗРАБОТАН  
ИНСТИТУТАМИ СОЮЗВОДОКАНАЛПРОЕКТ  
ПРОМСТРОЙПРОЕКТ И ТЯЖПРОМЭЛЕКТРОПРОЕКТ

УТВЕРЖДЕН И ВВЕДЕН В ДЕЙСТВИЕ  
ПРИКАЗОМ ПО ОБЪЕДИНЕНИЮ  
СОЮЗВОДОКАНАЛНИИПРОЕКТ  
№ 9 ОТ 12 ЯНВАРЯ 1973 г.





# СПЕЦИФИКАЦИЯ ДЕРЕВЯННЫХ И СТАЛЬНЫХ ИЗДЕЛИЙ

## Выборка материалов на деревянные и стальные изделия

ИПОВОЙ ПР. 901-6-39 Альбом IV ЛИСТ  
АС-2  
ИНВ. №  
Имя, фамилия, инициалы, должность, дата выпуска: Апрель 1972г.  
Имя, фамилия, инициалы, должность, дата выпуска: Апрель 1972г.  
Имя, фамилия, инициалы, должность, дата выпуска: Апрель 1972г.  
Имя, фамилия, инициалы, должность, дата выпуска: Апрель 1972г.

Наименование изделия	Позиция или марка	Кол-во штук	№ альбома № листа	Примечание	Наименование изделия	Позиция или марка	Кол-во штук	№ альбома № листа	Примечание
Каркас, площадки и обшивки	1	237		п.м	Каркас, площадки и обшивки	51	6	Альбом I АС-16	
	2	31				52	1		
	3	3				53	2		
	4	1				54	4		
	5	1				55	4		
	6	17				56	2		
	7	12				57	16		
	8	4				58	354		
	9	14				59	326		
	10	18				60	58		
	11	18				61	40		
	12	18				62	12		
	13	18				63	68		
	14	16				64	18		
	15	16				65	3		
	16	16				66	1		
	17	2+2				67	1		
	18	32				68	1		
	19	20				69	4		
	20	17				70	8		
Деревянные изделия	21	1	Альбом I АС-16		Опоры, вентиляторов, стрелянки, детали и соединительные элементы	71	3	Альбом I АС-19	
	22	29		72		20			
	23	1		73		16			
	24	9		74		2			
	25	21		75		2+2			
	26	2		76		2			
	27	7		77		80			
	28	4		78		2			
	29	2		79		2			
	30	1		80		4			
Стальные изделия	31	1			Опоры, вентиляторов, стрелянки, детали и соединительные элементы	81	28	Альбом I АС-19	
	32	18				82	308		
	33	1				83	124		
	34	3				84	516		
	35	2				85	72		
	36	4				86	2		
	37	3				87	11		
	38	3				88	303		
	39	76				89	114		
	40	38				90	181		
	41	21				91	10		
	42	2				92			
	43	1				93			
	44	185				94			
	45	1				95			
	46	2				96			
	47	4				97			
	48	1				98			
	49	2				99			
	50	3				100			

ДРЕВЕСИНА ГОСТ ВЧ86-66															ВСЕГО								
Пиломатериалы																							
Сечение, мм	150x150	220x140	200x150	200x100	200x75	200x60	150x100	150x75	150x60	150x40	120x75	100x100	100x75	100x60	100x50	100x40	100x19	80x75	50x50	50x35	δ=40	δ=19	41,267
	Объем, м³	9,457	0,180	3,025	2,790	0,299	0,216	0,160	7,222	0,094	0,360	0,006	0,092	0,336	0,018	0,008	0,064	0,161	1,110	0,140	0,120	2,320	

СТАЛЬНЫЕ ИЗДЕЛИЯ															ВСЕГО						
СТАЛЬ ПРОКАТНАЯ РАЗНАЯ																					
φ или профиль, мм	14	12	10x12	80x8	100x8	100x12	100x16	100x20	δ=20	δ=10	φ 18	болт. и шайбы МН и ГИНСАМИ	болт. и шайбы МН и ГИНСАМИ	Оцинкованная кровельная сталь δ=1 ГОСТ 8075-56*	Итого	25x50	3x80	35x90	4x120	Итого	2,732
	Вес, кг	515	30	285	5	9	40	48	42	30	279	7	861	243							

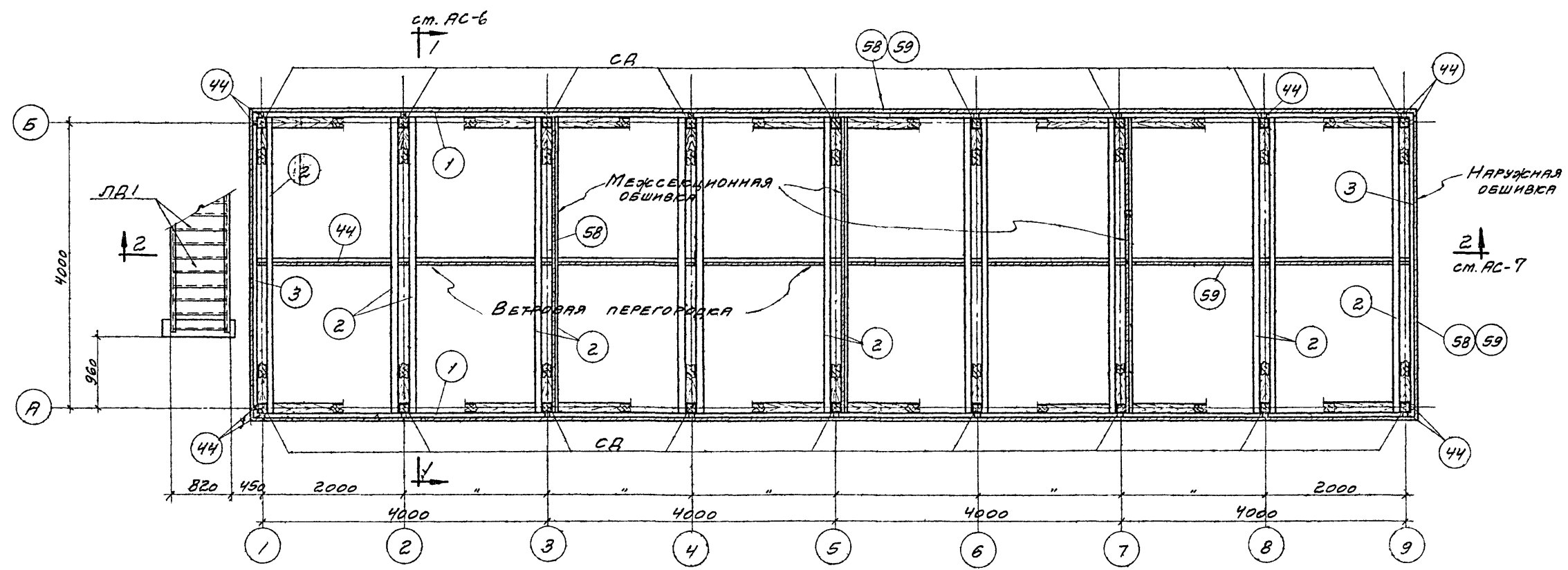
Наименование конструкции	ГОРЯЧЕКАТАНАЯ АРМАТУРНАЯ СТАЛЬ ГОСТ 5781-61*						ЗАКЛАДНЫЕ ЭЛЕМЕНТЫ				РАСХОД СТАЛИ		
	КЛАССА А-I			КЛАССА А-II			АРМАТУРНАЯ СТАЛЬ КЛ. А-II ГОСТ 5781-61*		Итого			Итого	
	φ, мм		Итого	φ, мм		Итого	Проф.	φ мм	Итого				
Водосборный бассейн и фундамент	6	8								1593	1556		

Наименование конструкции	БЕТОН, м³	СТАЛЬ, кг			
		КЛАССА		ПРОКАТ	ВСЕГО
		A-I	A-II		
Днище и приямки	10,72				
Стены и розета	23,62	1625	1556	6	3187
Фундамент	0,5	3	—	—	3

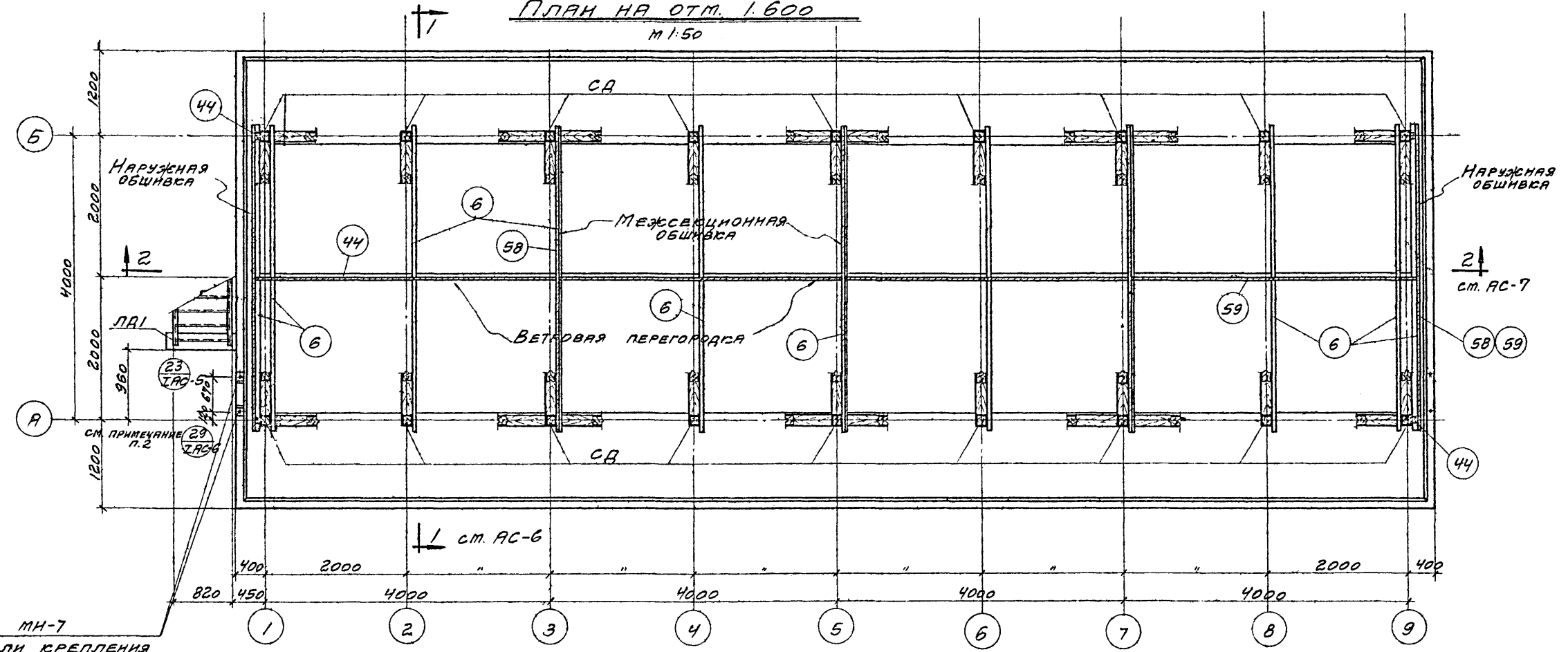
ГОССТРОЙ СССР <b>ПРОМСТРОЙПРОЕКТ</b> г. Москва	ЧЕТЫРЕХСЕКЦИОННЫЕ ГРАДИРНИ	Типовой проект 901-6-39
Градири с вентиляторами 18Г26 пленочные и каплевые с секциями площадью 16 кв.м с деревянным каркасом	<b>Заглавный лист</b> (продолжение)	Альбом IV Лист АС-2



ТИПОВОЙ ПР.  
901-6-39  
Альбом IV  
Лист  
АС-4  
Ивв. №



ПЛАН НА ОТМ. 1.600  
М 1:50



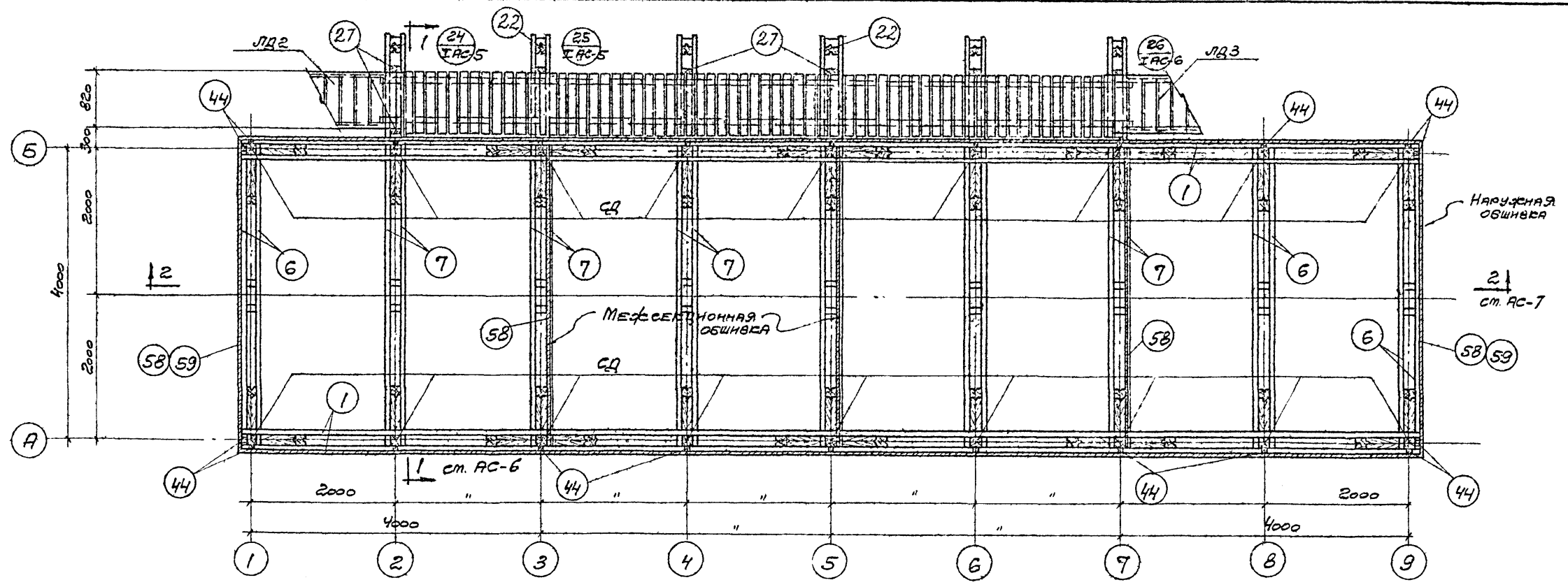
ПЛАН НА ОТМ. 0.000  
М 1:50

МН-7  
ДЕТАЛИ КРЕПЛЕНИЯ  
КОРБОА ДЛЯ ПОДЪЕМА  
КАБЕЛЕЙ

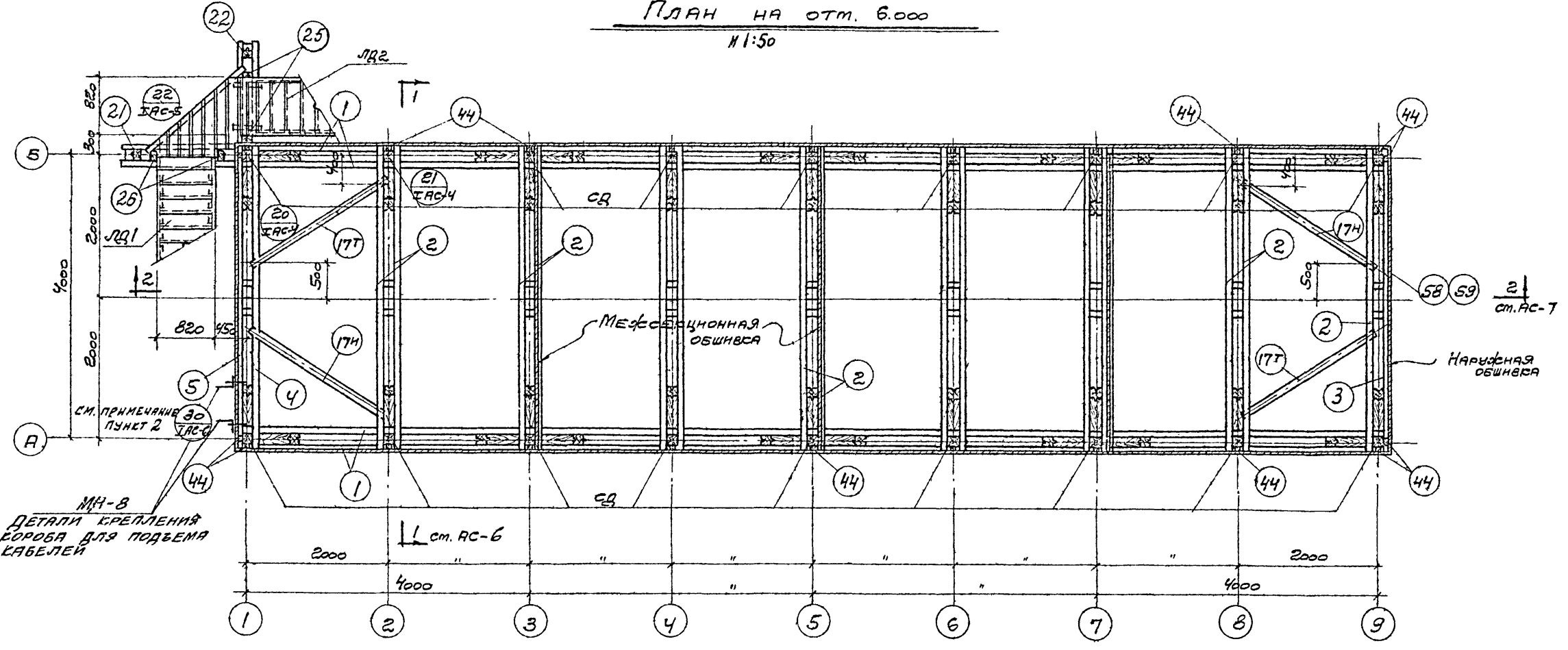
ПРИМЕЧАНИЯ СМ. НА ЛИСТЕ АС-7.

Госстрой СССР ПРОМСТРОЙПРОЕКТ г. Москва	Четырехсекционные радиаторы.	ТИПОВОЙ ПРОЕКТ 901-6-39
Радиаторы с вентиляторами 1ВГ25 пленочные и капельные с секциями площадью 16 кв.м с деревянным каркасом	Планы на отм. 0.000; 1.600	Альбом IV Лист АС-4

Типовой пр.  
901-6-39  
Альбом IV  
Лист  
АС-5  
Инд. №



ПЛАН НА ОТМ. 6.000  
М 1:50



ПЛАН НА ОТМ. 3.800  
М 1:50

МН-8  
ДЕТАЛИ БРЕШЕНИЯ  
БОРТА ДЛЯ ПОДЪЕМА  
КАБЕЛЕЙ

ПРИМЕЧАНИЯ СМ. НА ЛИСТЕ АС-7.

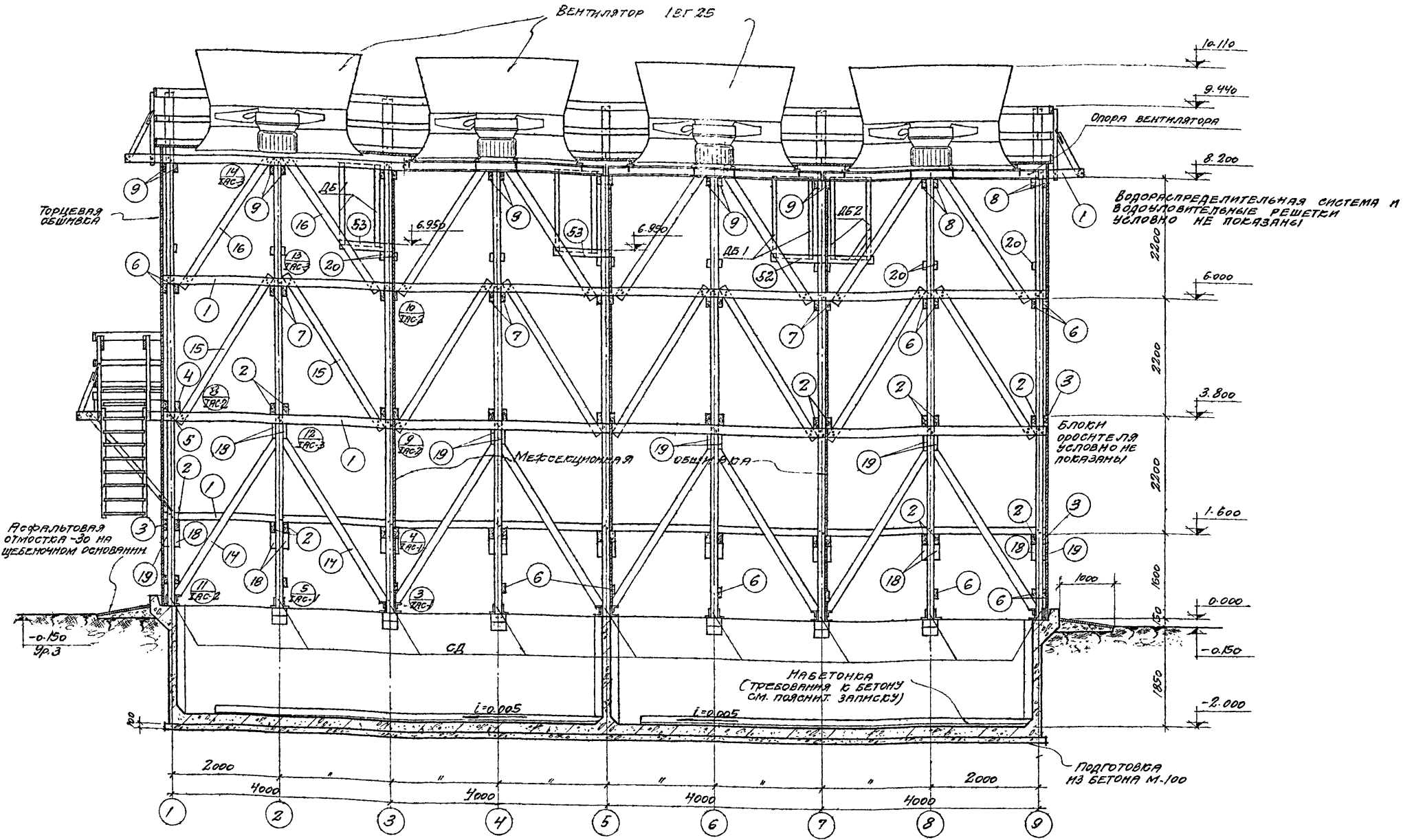
Имя	Драгачев	Тусева	Шуш
Фамилия	Авдалько	Проверил	Шумкина
Имя	Мареев	Среднее	
Фамилия	Савченко		
Дата выпуска	Апрель 1972г.		

Госстрой СССР <b>ПРОМСТРОЙПРОЕКТ</b> г. Москва.	Четырехсекционные радиаторы	Таблицей проект 901-6-39
	Радиаторы с вентиляторами 1825 пленочные и капельные с секциями площадью 16 кв. м с деревянным каркасом	Планы на отм. 3.800, 6.000
		Лист АС-5





№ 301-6-39  
 ЭС: БДМ IV  
 ЛИСТ  
 АС-7  
 ЧИЗ. №



РАЗРЕЗ 2-2  
 М. 1:50

**ПРИМЕЧАНИЯ**

1. Стойки СД, дверные блоки ДБ1 и ДБ2 см. на листе АС-14, лестницы ЛД1, ЛД2, ЛД3 на листе АС-15, спецификацию деревянных элементов на листе АС-16, опоры вентиляторов ОП1, ОП2 на листе АС-18 альбома I.
2. Расположение короба для подъема кабелей (у 1 или у 9 ос) см. на чертеже привязки электротехнической части.
3. Требования к материалам и указания по производству работ см. в разделе 2 пояснительной записки альбома I.
4. Отверстия для болтов должны просверливаться через все соединительные элементы. Забивку гвоздей рекомендуется производить полотном из мягкого металла (медь, бальнт).

5. Монтаж конструкций должен производиться из полностью готовых антисептированных деталей без прирезки, сверления отверстий и притироваки.
6. Болты, гайки, шайбы, накладки, уголки, гвозди должны быть оцинкованы.
7. Опоры вентиляторов и стропилки должны быть оцинкованы или окрашены составом на основе эпоксидной смолы.
8. Щели в местах прохода через обшивку водопроводных труб заделать оцинкованной кровельной сталью и уплотнить пенковой прядью на свицовой сурьке или полиизобутиленовой мастикой.

ИЗМ.	Исполнитель	С.И. Ткачев
КОР.	Проверенный	В.И. Шуминин
УТВ.	Утвержденный	М.И. Шуминин
СВ.	Составитель	С.И. Ткачев
СД.	Директор	В.И. Шуминин

Госстрой СССР <b>ПРОМСТРОЙПРОЕКТ</b> г. Москва	Четырехсекционные градирни	Типовой проект 901-6-39
Градирни с вентиляторами 18Г 25 пленочные и капельные в секциях площадью 16 кв.м с деревянным каркасом	<b>РАЗРЕЗ 2-2</b>	Альбом IV ЛИСТ АС-7





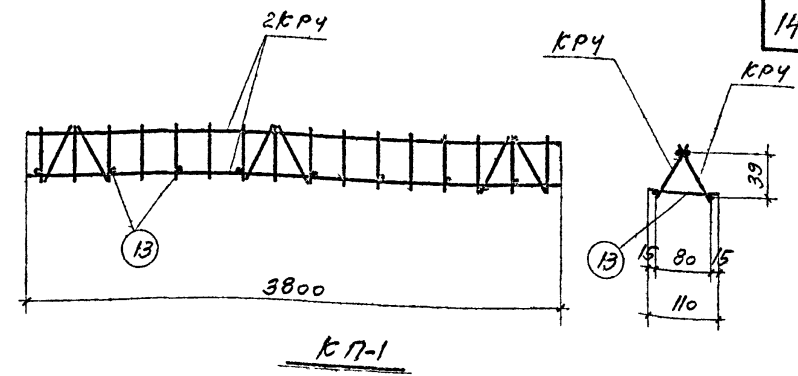




Типовой пр.  
901-6-39  
Альбом IV  
Лист  
АС-12  
ИВ. №

СПЕЦИФИКАЦИЯ АРМАТУРЫ НА ОДНУ МАРКУ				ВЫБОРКА АРМАТУРЫ					
МАРКА СЕТЕЙ ИЛИ КАРКАСОВ	№ ПОЗ.	ЭСКИЗ	φ, мм	Длина, мм	кол. шт.	Общая длина, м	φ, мм	Общая длина, мм	Общий вес, кг
С1	1		10AII	8180	10	81,8	10AII	197,9	122,0
	2		10AII	2150	53	116,1			
С2	3		8AII	4000	13	52,0	8AII	104,0	41,1
	4		8AII	2000	26	52,0			
С3	4		8AII	2000	55	110,0	8AII	216,0	85,3
	5		8AII	8160	13	106,0			
КР1	6		6AII	4000	2	8,0	6AII	9,8	2,2
	7		6AII	130	14	1,8			
КР2	7		6AII	130	28	3,6	6AII	19,9	4,4
	8		6AII	8160	2	16,3			

СПЕЦИФИКАЦИЯ АРМАТУРЫ НА ОДНУ МАРКУ				ВЫБОРКА АРМАТУРЫ					
МАРКА СЕТЕЙ ИЛИ КАРКАСОВ	№ ПОЗ.	ЭСКИЗ	φ, мм	Длина, мм	кол. шт.	Общая длина, м	φ, мм	Общая длина, мм	Общий вес, кг
КР3	9		10AII	960	2	1,9	6AII	1,4	0,3
	10		6AII	270	5	1,4	10AII	4,9	1,2
КР4	6		6AII	3800	2	7,6	6AII	10,6	2,4
	11		6AII	90	16	1,4			
	12		6AII	270	6	1,6			
ОТДЕЛЬНЫЕ СТЕРАЖИ	13		6AII	110	1	0,11	6AII	0,11	0,02
								Итого	1,5



ВЫБОРКА АРМАТУРНЫХ ИЗДЕЛИЙ НА ОДНУ ПРОСТРАНСТВЕННЫЙ КАРКАС

МАРКА ПРОСТРАНСТВЕННОГО КАРКАСА	МАРКА ИЗДЕЛИЯ ИЛИ № ПОЗ.	кол. шт.	вес, кг	общий вес, кг
КП-1	КР4	2	4,8	5,0
	13	8	0,16	

ВЫБОРКА АРМАТУРНЫХ СЕТОК И КАРКАСОВ НА БАССЕЙН

НАИМЕНОВАНИЕ ЭЛЕМЕНТА	С1	С2	С3	КР1	КР2	КР3	КП
КОЛИЧЕСТВО ШТУК	6	6	8	6	8	12	8

ПРИМЕЧАНИЯ:

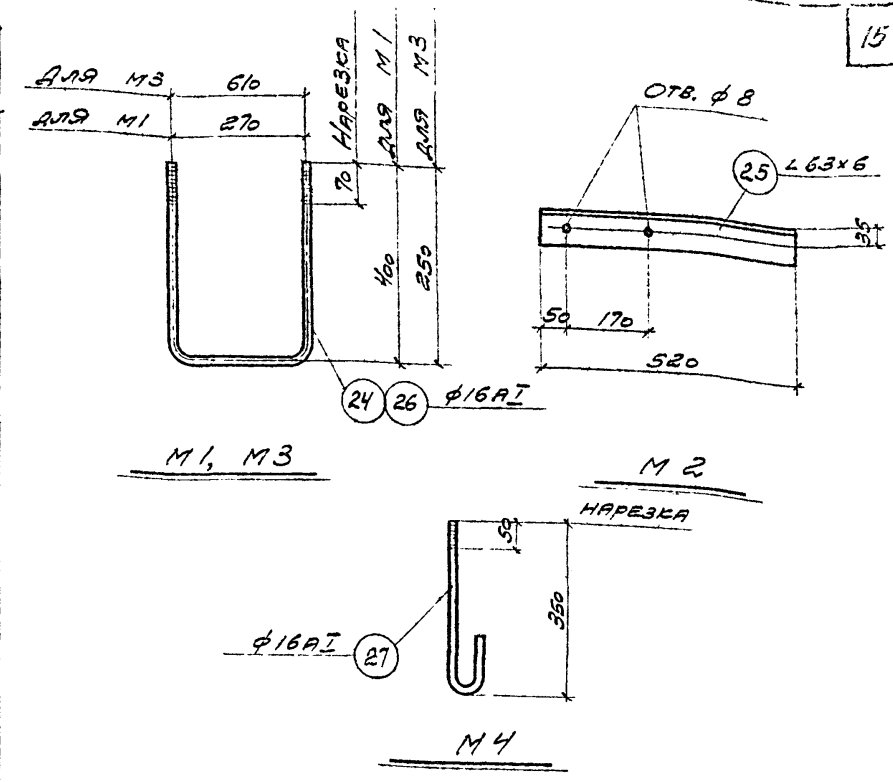
- СЕТКИ И КАРКАСЫ ИЗГОТОВЛЯТЬ КОНТАКТНОЙ ТОЧЕЧНОЙ СВАРКОЙ В СООТВЕТСТВИИ С ГОСТ 10922-64.
- СТАЛЬ ПРИНИМАЕТСЯ ПО ГОСТ 380-71
  - для арматуры класса АІ при расчетной температуре наружного воздуха -30°С и выше Ст.3 сп3, Ст.3 пс3, Ст.3 кл3, ВСт.3 сп2, ВСт.3 пс2, ВСт.3 кл2; от -30°С до -40°С Ст.3 сп3, Ст.3 пс3, ВСт.3 сп2, ВСт.3 пс2; ниже -40°С Ст.3 сп3 и ВСт.3 сп2;
  - для арматуры класса АІІ ВСт.5 сп2, ВСт.5 пс2;
  - для закладных деталей М2 ВСт.3 кл2.
- При расчетной температуре ниже -40°С сварные сетки С1 и каркасы КР3 выполнять вязаными.

Исполнитель: [Signature]  
 Проверил: [Signature]  
 Инженер-проектировщик: [Signature]  
 Дата: 1972г.

ГОССТРОЙ СССР ПРОМСТРОЙПРОЕКТ г. Москва	Четырехсекционные градирни	Типовой проект 901-6-39
Градирни с вентиляторами 10/25 ленточные и капельные с секционной площадью 16 кв.м с деревянным каркасом	СЕТКИ С1, С2, С3. КАРКАСЫ КР1, КР2, КР3, КР4, КП.	Альбом IV
	СПЕЦИФИКАЦИЯ И ВЫБОРКА АРМАТУРЫ	Лист АС-12

СПЕЦИФИКАЦИЯ АРМАТУРЫ НА БАССЕЙН							ВЫБОРКА АРМАТУРЫ		
№ ПОЗ.	ЭСКИЗ	φ, мм	ДЛИНА, мм	КОЛ. ШТ.	ОБЩАЯ ДЛИНА, м	φ, мм	ОБЩАЯ ДЛИНА, м	ОБЩИЙ ВЕС, кг	
									φ, мм
1		10AII	2010	414	832,1	6AII	926,1	205,6	
2		10AII	7230	6	47,0	8AII	906,7	358,1	
3		10AII	6230	6	39,2	10AII	1314,4	809,9	
4		10AII	10000	14	140,0				
5		8AII	1020	304	310,1				
6		10AII	1210	44	53,2				
7		8AII	1270	168	213,4				
8		6AII	1990	166	330,4				
9		6AII	1190	62	73,8				
10		8AII	1270	44	55,9				
11		8AII	1120	152	170,2				
12		6AII	п.м.	-	522,0				
13		10AII	4500	14	63,0				
14		10AII	6800	8	54,4				

СПЕЦИФИКАЦИЯ АРМАТУРЫ НА БАССЕЙН							ВЫБОРКА АРМАТУРЫ		
№ ПОЗ.	ЭСКИЗ	φ, мм	ДЛИНА, мм	КОЛ. ШТ.	ОБЩАЯ ДЛИНА, м	φ, мм	ОБЩАЯ ДЛИНА, м	ОБЩИЙ ВЕС, кг	
									φ, мм
15		10AII	1670	8	13,4				
16		10AII	2050	14	28,7				
17		8AII	1230	26	32,0				
18		8AII	2310	8	18,5				
19		8AII	1100	70	77,0				
20		10AII	900	25	22,5				
21		8AII	1480	12	17,8				
22		8AII	980	12	11,8				
23		10AII	2090	10	20,9				



СПЕЦИФИКАЦИЯ СТАЛИ НА ОДНУ ШТУКУ КАЖДОЙ МАРКИ

МАРКА	№ ПОЗ.	Профиль	ДЛИНА, мм	КОЛ. ШТ.	ВЕС, кг		ПРИМЕЧАНИЯ
					ДЕТАЛИ	ВСЕХ МАРКИ	
M1	24	φ16AII	1070	1	1,7	1,7	с ГАНКОЙ И ШАНБОМ.
M2	25	L63x6	520	1	3,0	3,0	
M3	26	φ16AII	1110	1	1,8	1,8	с ГАНКОЙ И ШАНБОМ.
M4	27	φ16AII	470	1	0,7	0,7	с ГАНКОЙ

**ПРИМЕЧАНИЯ:**  
 1. ЗАКЛАДНЫЕ ДЕТАЛИ МЕТАЛЛИЗИРОВАТЬ ЦИНКОМ В СООТВЕТСТВИИ С П. 2.34, 2.35 ПОЯСНИТЕЛЬНОЙ ЗАПИСКИ АЛЬБОМА I.  
 2. УКАЗАНИЯ ПО ВЫБОРУ МАРКИ СТАЛИ СМ. ЛИСТ АС-12.

ОТДЕЛЬНЫЕ СТЕРЖНИ (ПРОДОЛЖЕНИЕ)  
 ОТДЕЛЬНЫЕ СТЕРЖНИ  
 ОТДЕЛЬНЫЕ СТЕРЖНИ



**Выборка материалов на водораспределительную систему при гидравлической нагрузке на секцию 100 м<sup>3</sup>/час**

№ п/п	Наименование	Материал	Ди м	Ед-ца измер.	Кол-во	Вес, кг		ГОСТ
						Ед-ца измер.	Общ.	
1	Трубы 159x5	ст.3	150	п.м	28,0	18,99	531,8	10704-63
2	То же 114x4	ст.3	100	п.м	39,0	10,85	425,2	"
3	То же 89x3	ст.3	80	п.м	102,0	6,36	648,7	"
4	Трубы 20	ст.3	20	п.м	16,0	1,66	25,6	3262-62
5	Фланцы 100-25	ст.3	100	шт	16	2,05	32,8	1255-67
6	То же 80-25	ст.3	80	шт	96	1,84	176,6	"
7	То же 100-10,0	ст.3	100	шт.	8	3,81	30,5	"
8	То же 150-10,0	ст.3	150	шт	8	6,62	53,0	"
9	Отвод 90° 114x6	ст.3	100	шт.	8	3,8	30,4	НСН120-69 ННСС ССР
10	Прокладки ф 89x128; S=3мм	рез.	80	шт.	48	0,03	1,4	7338-65
11	То же ф 105x158; S=3мм	рез.	100	шт.	16	0,05	0,8	"
12	То же ф 166x212; S=3мм	рез.	150	шт.	8	0,07	0,6	"
13	Болты М16x55	ст.3		кг	26,3			7798-70
14	То же М16x70	ст.3		кг	9,0			"
15	То же М20x75	ст.3		кг	16,0			"
16	Гайки М16	ст.3		кг	9,6			5915-70
17	То же М20	ст.3		кг	4,1			"
18	Полоса 12x280	ст.3		п.м	2,3	26,38	60,6	82-70

**Выборка материалов на водораспределительную систему при гидравлической нагрузке на секцию 200 м<sup>3</sup>/час.**

№ п/п	Наименование	Материал	Ди мм	Ед-ца измер.	Кол-во	Вес, кг		ГОСТ
						Ед-ца измер.	Общ.	
1	Трубы 219x6	ст.3	200	п.м	28,0	31,92	893,8	10704-63
2	То же 159x5	ст.3	150	п.м	35,0	13,99	666,0	"
3	То же 114x4	ст.3	100	п.м	4,9	10,85	53,2	"
4	То же 89x3	ст.3	80	п.м	102,0	6,36	648,8	"
5	Трубы 32	ст.3	32	п.м	13,0	3,09	41,2	"
6	Фланцы 80-25	ст.3	80	шт.	96	1,84	176,6	1255-67
7	То же 150-25	ст.3	150	шт.	16	3,43	54,9	"
8	То же 100-10,0	ст.3	100	шт.	8	3,81	30,5	"
9	То же 200-10,0	ст.3	200	шт.	8	8,05	64,4	"
10	Отвод 90° 114x6	ст.3	100	шт.	8	3,8	30,4	НСН120-69 ННСС ССР
11	Прокладки ф 89x128; S=3мм	рез.	80	шт.	48	0,03	1,4	7338-65
12	То же ф 106x158; S=3мм	рез.	100	шт.	8	0,05	0,4	"
13	То же ф 156x212; S=3мм	рез.	150	шт.	8	0,07	0,6	"
14	То же ф 206x268 S=3мм	рез.	200	шт.	8	0,1	0,8	"
15	Болты М16x55	ст.3		кг	30,3			7798-70
16	То же М16x70	ст.3		кг	9,0			"
17	То же М20x75	ст.3		кг	16,0			"
18	Гайки М16	ст.3		кг	10,5			5915-70
19	То же М20	ст.3		кг	4,1			"
20	Полоса 12x240	ст.3		п.м	4,3	22,61	97,2	82-70

**Выборка материалов на водопроводное оборудование бассейна градирни**

№ п/п	Наименование	Материал	Ди мм	Ед-ца измер.	Вес, кг	Q=100 м <sup>3</sup> /час		Q=200 м <sup>3</sup> /час		ГОСТ
						Кол-во	Вес, кг	Кол-во	Вес, кг	
1	Трубы 426x7	ст.3	400	п.м	72,33			0,4	29,0	10704-63
2	То же 325x7	ст.3	300	п.м	54,89			4,4	241,6	"
3	То же 273x7	ст.3	260	п.м	45,92	4,4	241,6			"
4	То же 219x6	ст.3	200	п.м	31,92	6,2	198,0	6,2	198,0	"
5	То же 159x5	ст.3	150	п.м	18,99	4,4	83,6	4,4	83,6	"
6	Трубы 351x9	ст.3		п.м	75,91	0,4	30,4			8732-58
7	То же 299x8	ст.3		п.м	57,41	0,4	23,0	0,4	23,0	"
8	То же 245x7	ст.3		п.м	46,76	0,4	18,8	0,4	18,8	"
9	Отвод 90° 219x6	ст.3	200	шт.	14,8	2	29,6	2	29,6	НСН120-69 ННСС ССР
10	Уголок 50x32x4	ст.3		п.м	2,49	1,0	2,6	1,0	2,6	8510-57
11	Уголок 60x50x5	ст.3		п.м	3,77	5,4	20,4	5,4	20,4	8509-57
12	Круг 6	ст.3		п.м	0,22	70,0	15,4	70,0	15,4	2590-57
13	Круг 10	ст.3		п.м	0,62	75,4	9,6	9,2	5,8	"
14	Круг 15	ст.3		п.м	1,39			7,6	10,6	"
15	Полоса 10x500	ст.3		п.м	39,25	2,4	94,2	2,4	94,2	82-57
16	То же 6x360	ст.3		п.м	16,96	1,8	30,6	1,8	30,6	"
17	Набивки многослойной наплывные темные марки ППД-35	рез.		кг		30,8		18,8		5152-66
18	То же ППД-45			кг				20,0		"
19	Зачемка	рез.		кг		11,4		11,4		"
20	Зачемка	металл		кг		4,8		4,8		"
21	Полоса 5x100	ст.3		п.м	3,93	2,4	9,4	2,4	9,4	103-57

**Выборка материалов на водоочистительные решетки**

№ п/п	Наименование	Материал	Сечение мм	Ед-ца измер.	Кол-во	Объем м <sup>3</sup>	ГОСТ
1	Доски	древес.	10x50	п.м	208	0,1	8486-66
2	То же	древес.	10x80	п.м	1313	1,2	"
3	То же	древес.	10x130	п.м	64,5	0,12	"
4	То же	древес.	50x130	п.м	193	1,74	"
5	Брусочки	древес.	40x50	п.м	23	0,05	"

**Выборка материалов на щиты пленочного оросителя**

№ п/п	Наименование	Материал	Сечение мм	Ед-ца измер.	Кол-во	Объем м <sup>3</sup>	ГОСТ
1	Доски	древес.	10x60	п.м	78,81	4,7	8486-66
2	То же	древес.	10x100	п.м	19200	19,2	"
3	Брусочки	древес.	40x60	п.м	5911	14,2	"

**Выборка гвоздей на капельный и пленочный оросители**

№ п/п	Наименование	Сечение мм	Длина мм	Вес, кг		ГОСТ
				Капельный	Пленочный	
1	Гвозди строительные оцинкованные	2	40	2,56	23,1	4028-63
2	То же	3	70	1,92		"

**Выборка гвоздей на водоочистительные решетки**

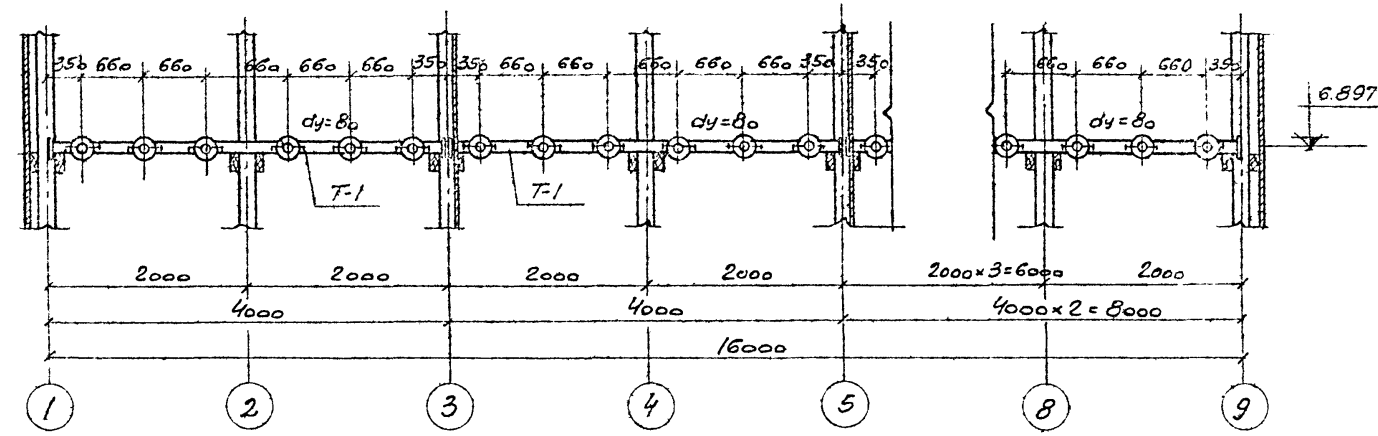
№ п/п	Наименование	Сечение мм	Длина мм	Вес, кг	ГОСТ
1	Гвозди строительные оцинкованные	2	40	0,8	4028-63
2	То же	3	80	2,9	"

**Выборка материалов на блоки капельного оросителя**

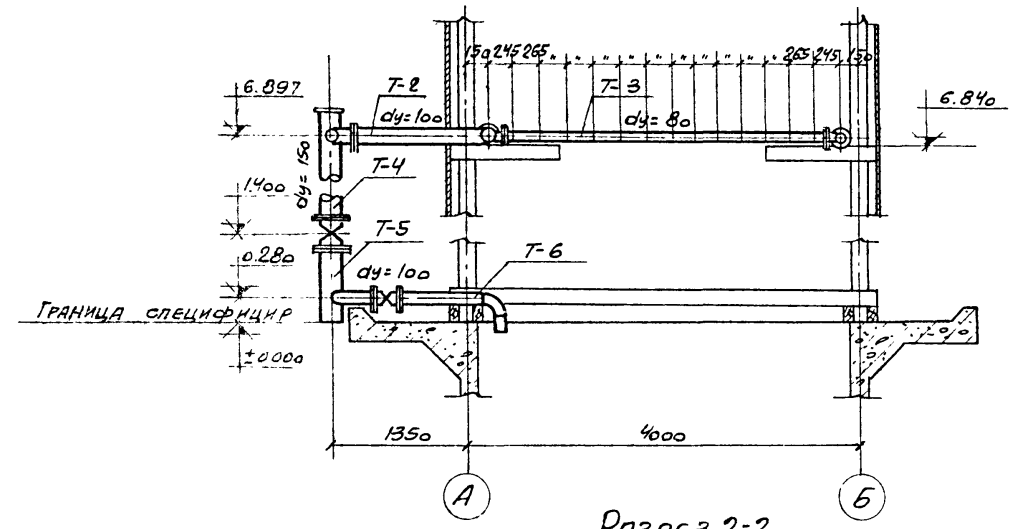
№ п/п	Наименование	Материал	Сечение мм	Ед-ца измер.	Кол-во	Объем м <sup>3</sup>	ГОСТ
1	Доски	древес.	10x50	п.м	9218,0	4,61	8486-66
2	Брусочки	древес.	25x50	п.м	785,0	0,98	"
3	Брусочки	древес.	60x100	п.м	244,0	1,46	"
4	Фанера	древес.	3x100	п.м		0,02	"

Госстрой СССР СНЗВРОДОКАНАЛПРОЕКТ г. Москва 1972г.	Четырехсекционные градирни	Титуловый проект 901-6-39 Яльдам IV Лист ТЗ-1
--	----------------------------	--

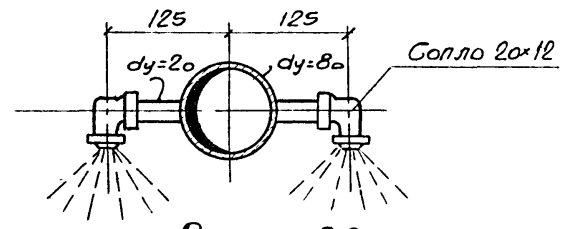
Типовой проект  
901-6-39  
Альбом IV  
Лист  
ТВ-2  
Изм. №  
Т-2154



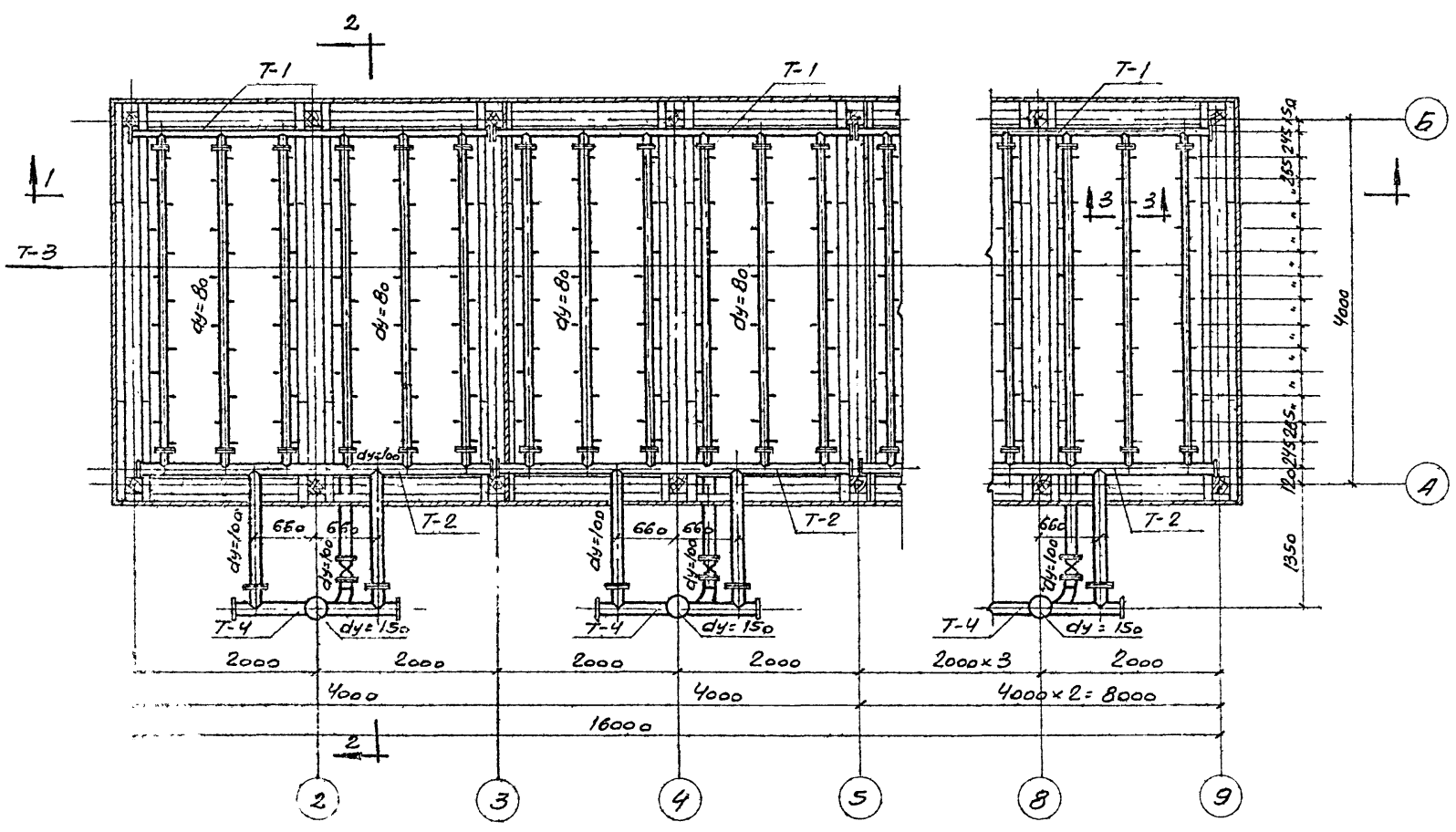
РАЗРЕЗ 1-1



РАЗРЕЗ 2-2



РАЗРЕЗ 3-3  
М1:5



ПЛАН НА ОТМ. 7.000

ВЫБОРКА ДЕТАЛЕЙ НА ВОДОРАСПРЕДЕЛИТЕЛЬНУЮ СИСТЕМУ

№№ п/п	НАИМЕНОВАНИЕ	Кол-во шт.	ПРИМЕЧАНИЕ
1	ДЕТАЛЬ Т-1	4	СМ. ЛИСТ ТВ-1 АЛЬБОМ I
2	ДЕТАЛЬ Т-2	4	"
3	ДЕТАЛЬ Т-3	24	"
4	ДЕТАЛЬ Т-4	4	"
5	ДЕТАЛЬ Т-5	4	"
6	ДЕТАЛЬ Т-6	4	"
7	РАЗБрызгивающее сопло 20x12	312	СМ. ЛИСТ ТВ-2 АЛЬБОМ I
8	Задвижка 30ч 6бр dy=150	4	"
9	Задвижка 30ч 6бр dy=100	4	"

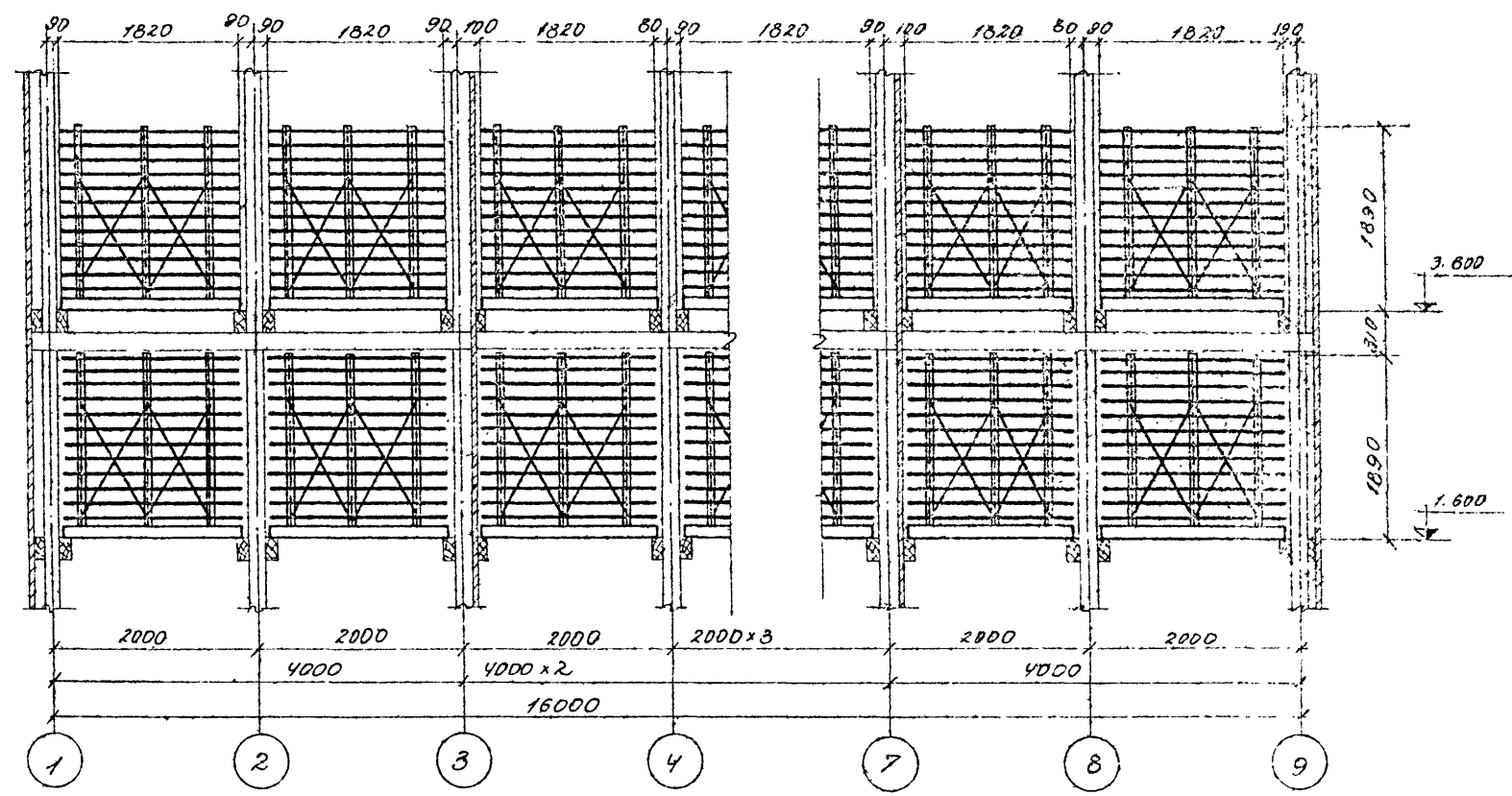
ПРИМЕЧАНИЕ: Выборка материалов на водораспределительную систему дано на листе ТВ-1.

Госстрой СССР СОНЗВОДКАНАПРОЕКТ г. Москва 1972г.	Четыре секционные градирни Водораспределительная система при гидравлической нагрузке на секцию 100 м³/час. План. Разрез 36.	Типовой проект 901-6-39 Альбом IV Лист ТВ-2
--	---	---

М1:50

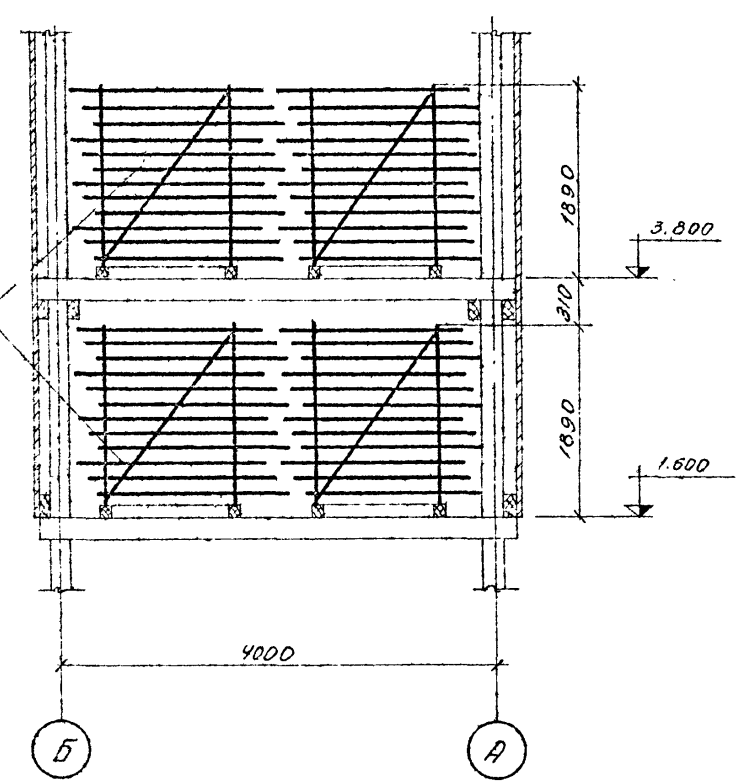


Типовой проект  
901-6-39  
Альбом IV  
Лист  
ТВ-4  
Инв. №  
Т. 2154

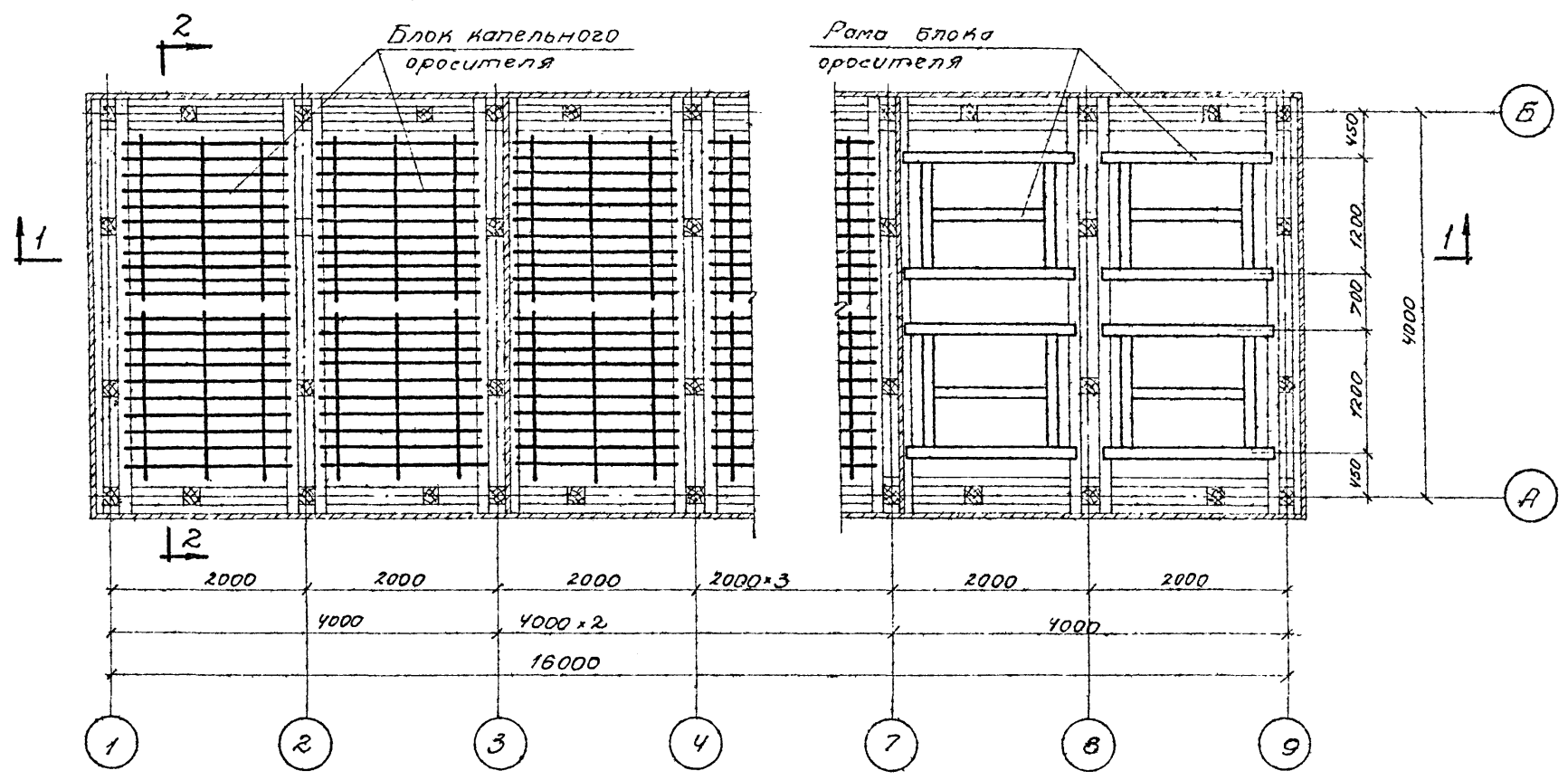


Разрез 1-1

Блок капельного оросителя



Разрез 2-2



План на отм. 1.600 и 3.800

Выборка блоков капельного оросителя на градирню

№ п/п	Наименование и марка	Кол-во шт.	Примечание
1.	Блок капельного оросителя Б0	32	см. листы ТВ-5, 6 альбома I

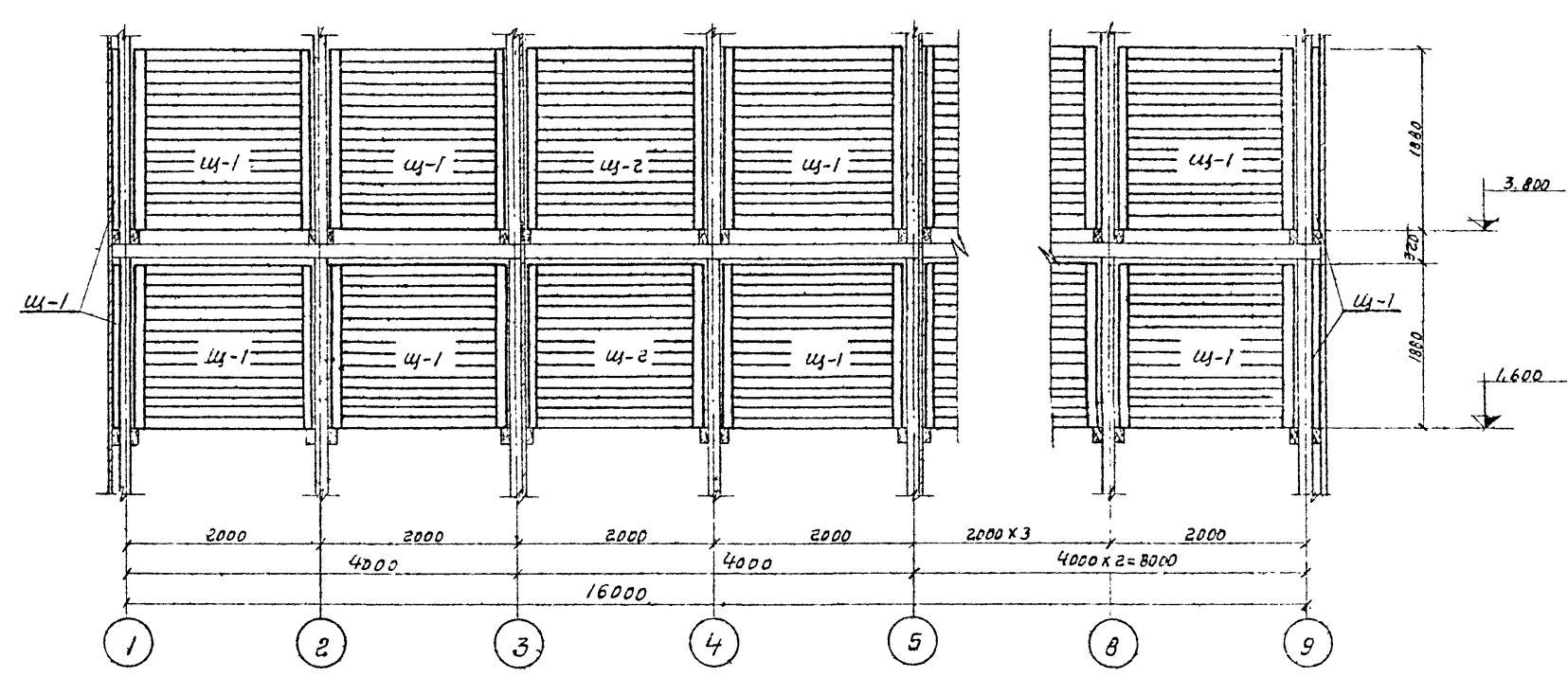
Примечания:

1. Конструкция блока капельного оросителя дана на листах ТВ-5, 6 альбома I.
2. Выборка материалов на блоки капельного оросителя дана на листе ТВ-1.

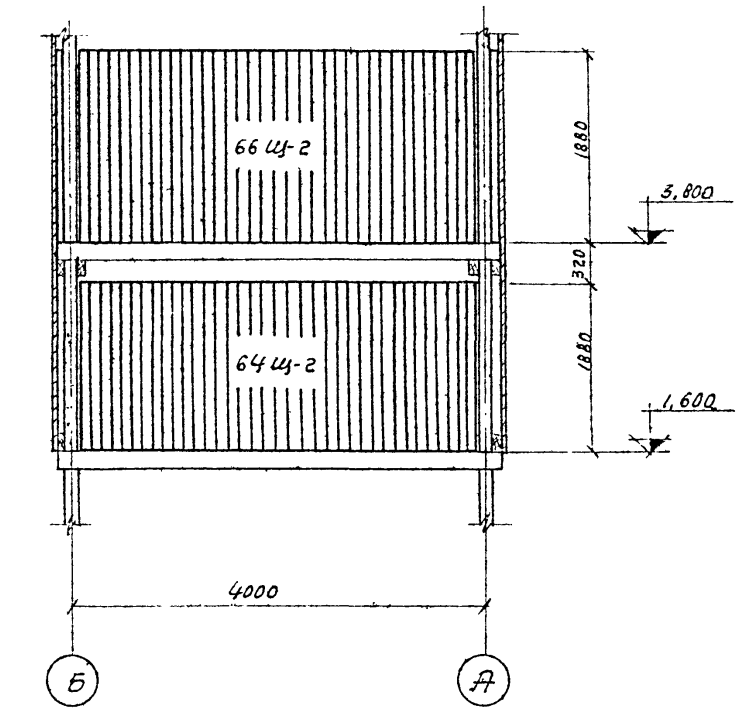
Проектировщик: Григорьев В.И.  
Проверил: Нечаев  
Инженер-проектировщик: Прубиничев В.А.  
Инженер-проектировщик: Прубиничев В.А.  
Инженер-проектировщик: Прубиничев В.А.  
Инженер-проектировщик: Прубиничев В.А.  
Дата выпуска: апрель 1972г.

Госстрой СССР СОИЗВОДКАПРОЕКТ г. Москва, 1972 г.	Четырехсекционные градирни.	Типовой проект 901-6-39 Альбом IV Лист ТВ-4
Градирни с вентиляторами 18Г25 пламенные и капельные с секциями площадью 16 кв.м. с деревянным настилом.	Расстановка блоков капельного оросителя. План на отм. 1.600 и 3.800. Разрезы.	М1:50

Типовой проект  
901-6-39  
Альбом IV  
Лист  
ТВ-5  
Ш.В. №  
Т-2154



Разрез 1-1



Разрез 2-2

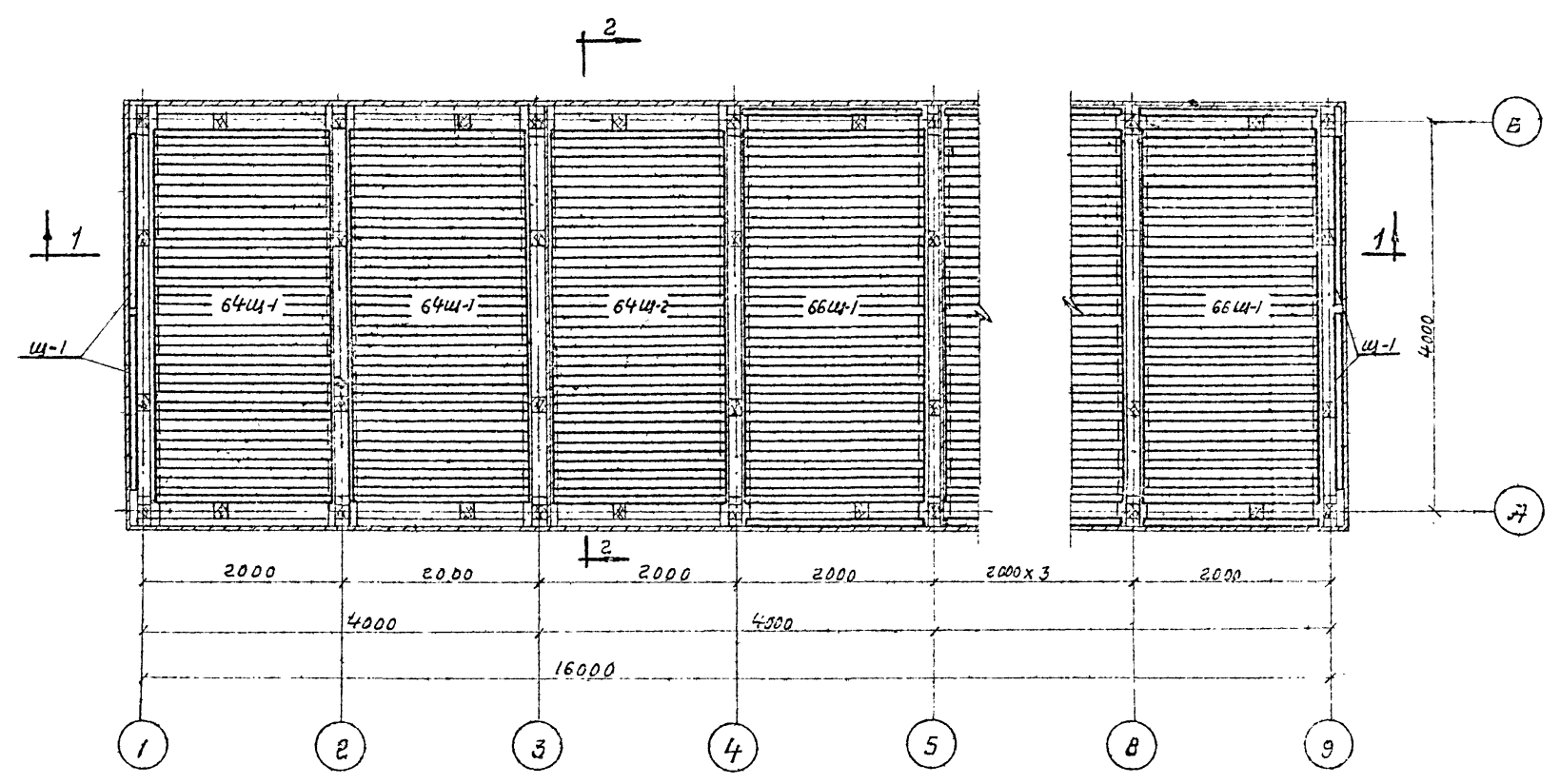
Выборка щитов пленочного оросителя на градирню

№ п/п	Наименование и марка	Кол-во шт.	Примечание
1	Щит пленочного оросителя Щ-1	658	см. лист ТВ-7 альбома I
2	Щит пленочного оросителя Щ-2	390	"

Примечания:

1. Конструкция щитов пленочного оросителя дана на листе ТВ-7 альбома I.
2. Выборку материалов на щиты пленочного оросителя см. на листе ТВ-1.
3. Установку щитов пленочного оросителя по периметру градирни в обоих ярусах произвести до обшивки градирни.
4. Щиты и обшивки по осям "А" и "Б" устанавливаются только во втором ярусе на отм. 3.800

Госстрой СССР СОНЗВОДКАНАЛПРОЕКТ г. Москва 1972г.	Четырехсекционные градирни Расстановка щитов пленочного оросителя. План на отм. 1,600 и 3,800 Разрез 1-1	Типовой проект 901-6-39 Альбом IV Лист ТВ-5
---	---	--



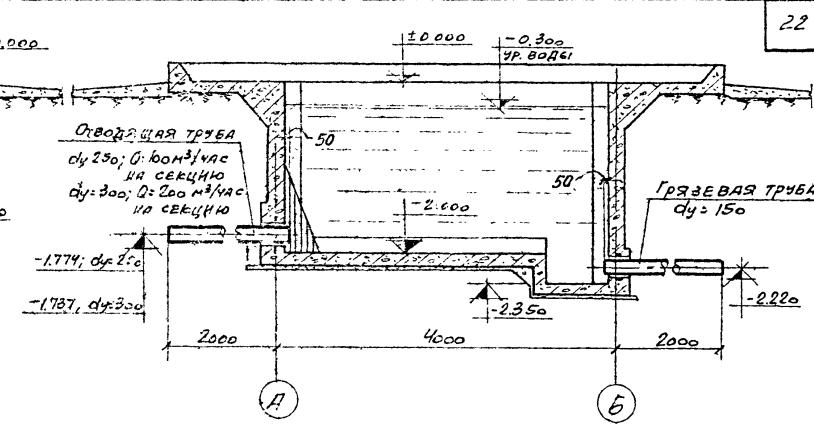
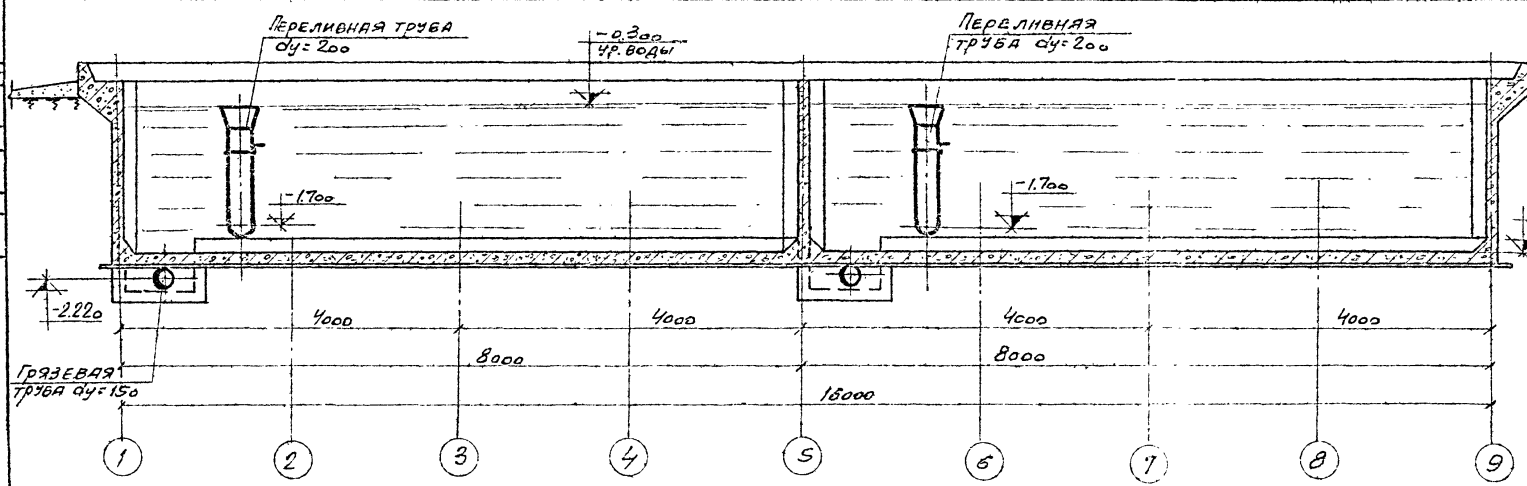
План на отм. 1.600

План на отм. 3.800

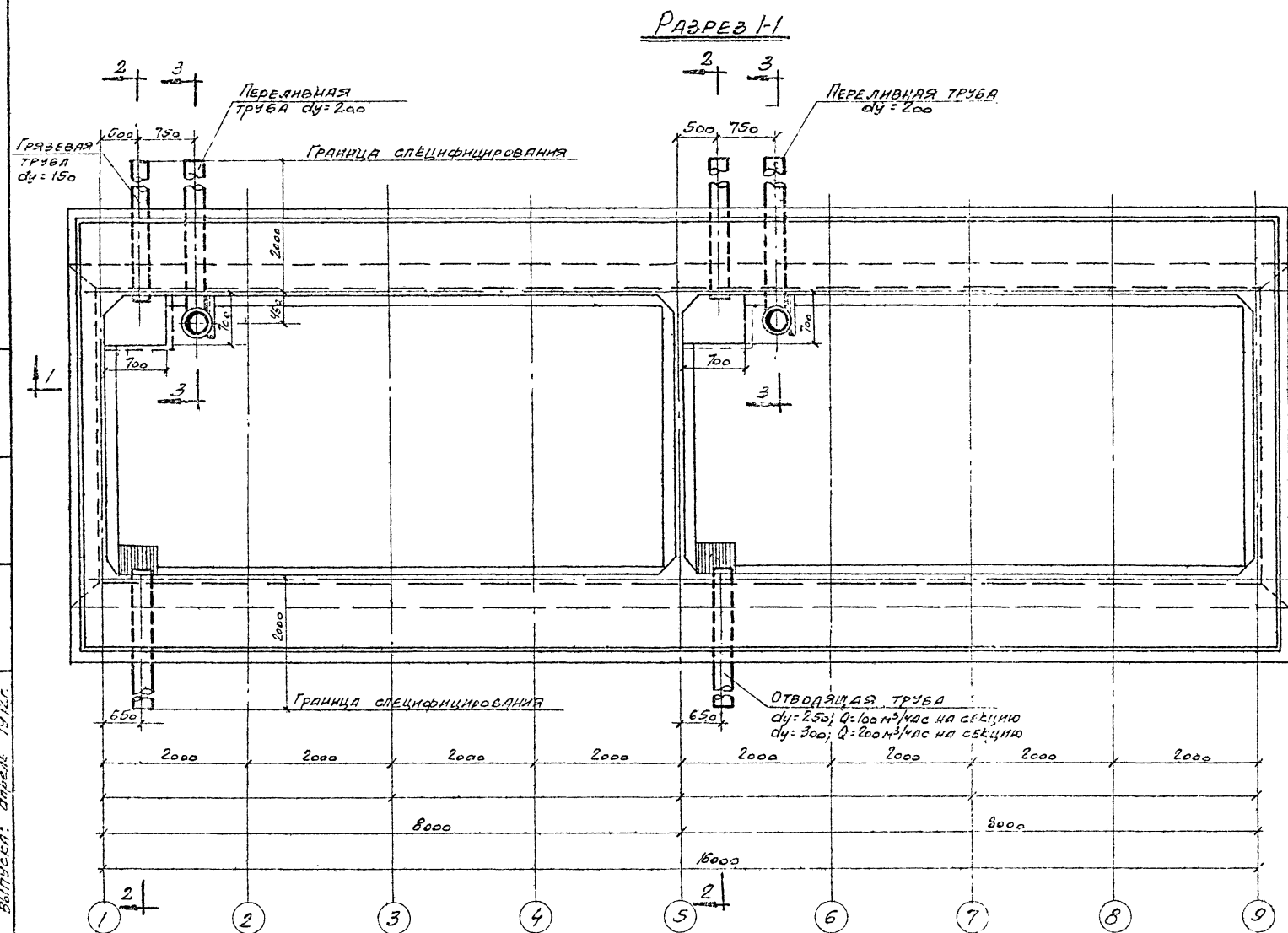
Архитекторы: Н.С.С.С.С.  
Инженеры: П.С.С.С.С.  
Конструкторы: П.С.С.С.С.  
Дата выдачи: 1972г.

М 1:50

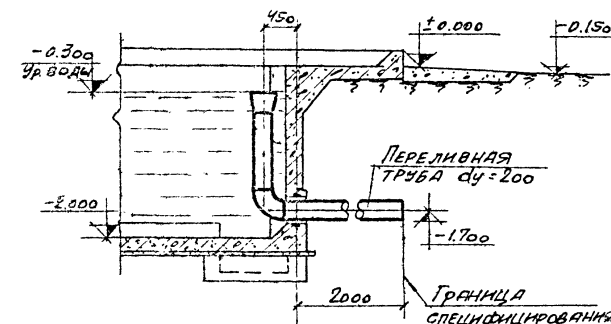




РАЗРЕЗ 2-2



РАЗРЕЗ 1-1



РАЗРЕЗ 3-3

ВЫБОРКА ОБОРУДОВАНИЯ НА ВОДОСБОРНЫЙ БАСЕЙН ГРАДИРНИ

№ п/п	НАИМЕНОВАНИЕ	КОЛИЧЕСТВО ШТ.	ПРИМЕЧАНИЕ
1	Отводящая труба E = 2150 dу = 250 при Q = 100 м³/час dу = 300 при Q = 200 м³/час	2	БЕЗ ЧЕРТЕЖА
2	Переливная труба dу = 200	2	Альбом I Лист ТВ-8
3	Грязевая труба dу =	2	"
4	Защитная решетка	2	Альбом I Лист ТВ-9
5	Сальник dу = 150	2	Альбом I Лист ТВ-10
6	Сальник dу = 200	2	"
7	Сальник dу = 250 при Q = 100 м³/час dу = 300 при Q = 200 м³/час.	2	"

ПРИМЕЧАНИЯ: 1. ДАННЫЙ ЛИСТ СМ. СОВМЕСТНО С ЛИСТАМИ ТВ-8, 9, 10 АЛ. I  
2. ДИАМЕТР ОТВОДЯЩЕЙ ТРУБЫ ПРИНИМАЕТСЯ В ЗАВИСИМОСТИ ОТ СТАТИЧЕСКОЙ НАГРУЗКИ НА СЕКЦИЮ.

Госстрой СССР СНОВЗКОМАНПРОСЭКТ г. Москва 1972г.	Четырехсекционные градирни водопроводное оборудование бассейна градирни. План на отм. 0.000. Разрезы 61.	Типовой проект 901-Б-39 Альбом IV Лист ТВ-7
---	---	--

План на отм. 0.000

1:1:50

№ 201-6-39  
Лист  
ТБ-8  
Лист № 2  
Т. 2154

№ 201-6-39 Альбом IV

стр.

Комплекс:

Объект:

Шифр:

Заказная спецификация № ТБ-350/2

На трубопроводную арматуру при гидравлической нагрузке на секцию 100 м³/час.

№ п/п	Шифр по общесоюзной классификации	Наименование и техническая характеристика основного комплектующего оборудования, приборов, арматуры, кабельных и других изделий	Тип, марка, каталог, № чертежа	№ по плану	Завод изгот./для импорта	Ед. изм.	Ко-ти	Ма-ри-ал	Вес / кг		Стоимость по смете	
									Един.	Общ.	Един. руб.	Общ. руб.
1	2	3	4	5	6	7	8	9	10	11	12	13
1		Задвижка параллельная с выдвижным шпинделем фланцевая Ду = 150; Ру = 10	30У6Бр.			шт.	4	ст.	77,0	308,0		
2		То же Ду = 100; Ру = 10	— " —			—	4	—	39,5	158,0		

Нач. отдела:

Гл. инж. пр-та:

Ст. инженер:

*М.И. Трубников*  
Инициалы

Ямпольский

Трубников

Нечаева

23

№ 201-6-39 Альбом IV

стр.

Комплекс:

Объект:

Шифр:

Заказная спецификация № ТБ-350/3

На нестандартное оборудование при гидравлической нагрузке на секцию 100 м³/час.

№ п/п	Шифр по общесоюзной классификации	Наименование и техническая характеристика основного комплектующего оборудования, приборов, арматуры, кабельных и других изделий	Тип, марка, каталог, № чертежа	№ по плану	Завод изгот./для импорта	Ед. изм.	Ко-ти	Ма-ри-ал	Вес / кг		Стоимость по смете	
									Един.	Общ.	Един. руб.	Общ. руб.
1	2	3	4	5	6	7	8	9	10	11	12	13
1		Разбрызгивающее сопло Ду = 20х12	Чертеж ТБ 2 Альбом I			шт.	3	лат. сталь	0,04	12,48		

Нач. отдела:

Гл. инж. пр-та:

Ст. инженер:

*М.И. Трубников*  
Инициалы

Ямпольский

Трубников

Нечаева

Исполнитель: Трубников М.И.  
Проверил: Нечаева  
Дата выпуска: апрель 1972г.

№ 201-6-39 Альбом IV

стр.

Комплекс:

Объект:

Шифр:

Заказная спецификация № ТБ-350/2

На трубопроводную арматуру при гидравлической нагрузке на секцию 200 м³/час.

№ п/п	Шифр по общесоюзной классификации	Наименование и техническая характеристика основного комплектующего оборудования, приборов, арматуры, кабельных и других изделий	Тип, марка, каталог, № чертежа	№ по плану	Завод изгот./для импорта	Ед. изм.	Ко-ти	Ма-ри-ал	Вес / кг		Стоимость по смете	
									Един.	Общ.	Един. руб.	Общ. руб.
1	2	3	4	5	6	7	8	9	10	11	12	13
1		Задвижка параллельная с выдвижным шпинделем фланцевая Ду = 200, Ру = 10	30У6Бр.			шт.	4	ст.	125,0	500,0		
2		То же Ду = 100; Ру = 10	— " —			—	4	—	39,5	158,0		

Нач. отдела:

Гл. инж. пр-та:

Ст. инженер:

*М.И. Трубников*  
Инициалы

Ямпольский

Трубников

Нечаева

Госстрой СССР	Четырехсекционные	типовой проект
СОСЗВОДИТЕЛЬ ПРОЕКТ	срабаврнн.	201-6-39
е. Москва 1972г.	Заказные спецификации на трубопроводную арматуру при Q=100 м³/час и Q=200 м³/час и на нестандартное оборудование при Q=100 м³/час.	Альбом IV
Лист		ТБ-8



