

ТИПОВОЙ ПРОЕКТ
901-5-35.85
ВОДОНАПОРНЫЕ БАШНИ СО СБОРНЫМ ЖЕЛЕЗОБЕТОННЫМ
СТВОЛОМ И СТАЛЬНЫМ БАКОМ ЦИЛИНДРИЧЕСКОЙ ФОРМЫ
ЕМКОСТЬЮ 100 м³ ВЫСОТОЙ ДО ДНА БАКА 12,15,18 м

АЛЬБОМ II
СТАЛЬНОЙ ЦИЛИНДРИЧЕСКОЙ ФОРМЫ БАК ЕМКОСТЬЮ
100 м³. ЧЕРТЕЖИ КМ

2260-02
1-06

		Шкала:	2/1/1

ЦЕНТРАЛЬНЫЙ ИНСТИТУТ
ТИПОВОГО ПРОЕКТИРОВАНИЯ ГОССТРОЯ СССР
МИНСКИЙ ФИЛИАЛ

220600, г. Минск, ул. К. Маркса, 32
Сдано в печать 08, 12 1987 г.
Заказ № 269 Тираж 340 экз.
Инв. № 2260/2

ТИПОВОЙ ПРОЕКТ

901-5-35.85

ВОДОНАПОРНЫЕ БАШНИ СО СБОРНЫМ ЖЕЛЕЗОБЕТОННЫМ
СТВОЛОМ И СТАЛЬНЫМ БАКОМ ЦИЛИНДРИЧЕСКОЙ ФОРМЫ
ЕМКОСТЬЮ 100М³ ВЫСОТОЙ ДО ДНА БАКА 12,15,18 М

АЛЬБОМ II

СТАЛЬНОЙ, ЦИЛИНДРИЧЕСКОЙ ФОРМЫ БАК ЕМКОСТЬЮ
100 м³. ЧЕРТЕЖИ КМ
СОСТАВ ПРОЕКТА

АЛЬБОМ I АРХИТЕКТУРНО-СТРОИТЕЛЬНЫЕ РЕШЕНИЯ, ТЕХНОЛОГИЧЕСКАЯ,
ЭЛЕКТРОТЕХНИЧЕСКАЯ ЧАСТИ И АВТОМАТИКА

АЛЬБОМ II СТАЛЬНОЙ, ЦИЛИНДРИЧЕСКОЙ ФОРМЫ БАК ЕМКОСТЬЮ 100 м³. ЧЕРТЕЖИ КМ

АЛЬБОМ III СПЕЦИФИКАЦИИ ОБОРУДОВАНИЯ

АЛЬБОМ IV ВЕДОМОСТИ ПОТРЕБНОСТИ В МАТЕРИАЛАХ

АЛЬБОМ V СМЕТЫ

ПРИМЕНЕННЫЕ ТИПОВЫЕ ПРОЕКТЫ

ВОДОНАПОРНЫЕ БАШНИ СО СБОРНЫМ ЖЕЛЕЗОБЕТОННЫМ СТОЛОМ И СТАЛЬНЫМ
БАКОМ ЦИЛИНДРИЧЕСКОЙ ФОРМЫ ЕМКОСТЬЮ 50 м³ ВЫСОТОЙ ДО ДНА БАКА
12,15,18,21,24,27,30 м - ТП 90 1-5-33.85

АЛЬБОМ II СТРОИТЕЛЬНЫЕ ИЗДЕЛИЯ

РАЗРАБОТАН ПРОЕКТНЫМ ИНСТИТУТОМ

„ЛЕНПРОЕКТСТАЛЬКОНСТРУКЦИЯ“

НАЧАЛЬНИК ОТДЕЛА

ГЛАВНЫЙ ИНЖЕНЕР ПРОЕКТА

Л.Ф.РАДИН М.ЗРНЕРС

Ф.ФРАДИН

Л.Ф.РАДИН

УТВЕРЖДЕН ГОССТРОЕМ ЛАТВ.ССР

ПРИКАЗ № 125 ОТ 13.08.1984 Г.

ВВЕДЕН В ДЕЙСТВИЕ ИНСТИТУТОМ

„ЛАТГИПРОС ЕЛЬСТРОЙ“

ПРИКАЗ № 1320А ОТ 10.09.1984 Г.

					Проблан:	

2141

Ведомость рабочих чертежей основного комплекта КМ

Обозначения	Наименование	Стр. альбома
КМ 1	Общие данные (начало)	2
КМ 2	Общие данные (окончание)	3
КМ 3	Основные технико-экономические показатели. Задание на установку закладных деталей	4
КМ 4	Техническая спецификация стали	5
КМ 5	Ведомость металлоконструкций по видам профилей	6
КМ 6	Общий вид и схема бака	7
КМ 7	Узел 1	8
КМ 8	Узлы 2, 3	9
КМ 9	Полотнища корпуса и кровли баков	10
КМ 10	Ограждения. Перекидная балка	11
КМ 11	Принципиальная схема изготовления, сборки и монтажа бака	12

1. Общая часть

- 1.1. Стальной цилиндрической формы бак емкостью 100 м³ для типового проекта "водонапорные башни со сборным железобетонным стволом и стальным баком цилиндрической формы емкостью 100 м³. Высота до дна бака 12,15, 18 м" (901-5-35, 85) разработан Латвийским отделом ГПИ "Ленпроектстальконструкция" по заданию проектного института "Латгипросельстрой" Министерства сельского хозяйства Латвийской ССР, являющегося ведущей организацией по данной теме.
- 1.2. Настоящий альбом содержит чертежи КМ стального бака емкостью 100 м³ и предназначен для разработки рабочей документации на стадии КМД и для применения в конкретных проектах на стадии КМ.
- 1.3. Конструкции разработаны для изготовления и монтажа их специализированными организациями Министерства строительства Латвийской ССР.
- 1.4. Конструкции настоящего выпуска должны применяться в соответствии с требованиями "Технических правил по экономному расходованию основных строительных материалов" ТП 101-81.

2. Область применения.

- 2.1. Стальной бак предназначен для применения в бесшатровых водонапорных башнях со сборным железобетонным стволом, разработанным в проекте данной серии.
- В случае использования баков на стволах другой конструкции требуется переработка опорной части бака.

- 2.2. Стальные баки разработаны для применения в климатических районах II и других по ГОСТ 16.350-80, характеризующихся следующими климатическими параметрами:

Расчетная зимняя температура наружного воздуха	Районы по скоростному напору ветра ОНУП II-6-74	Районы по весу снегового покрова ОНУП II-6-74	Район сейсмичности
Минус 30°C и выше	I - III	I - III	не выше 6 баллов

- 2.3. Стальные баки могут быть использованы в системах хозяйственно-питьевого, противопожарного и производственного водоснабжения при параметрах воды, отвечающих требованиям ГОСТ 2874-73

3. Конструктивные решения.

- 3.1. Основные габариты баков приведены в таблице:

Наименование	Величины
Максимальный диаметр	5.0 м
Диаметр днища	2.4 м
Диаметр кровли	4.0 м
Общая высота	7.4 м

- 3.2. Корпус бака решен в виде круговой оболочки из листовой стали, представляющей собой два сопряженных усеченных конуса.
- Днище бака плоское. Кровля с уклоном $\epsilon = 0.03$.
- 3.3. Для подъема из ствола на кровлю бака предусмотрена центральная труба диаметром 800 мм. Доступ внутрь бака осуществляется через люк в кровле по стальной лестнице - стремянке.
- Для обеспечения доступа к наружной стороне корпуса бака при ремонте и окраске его предусмотрена консольная переставная балка.

21141

901-5-35.85 КМ

водонапорные башни со сборным ж/б стволом и стальным баком цилиндрической формы емкостью 100 м³, высотой до дна бака 12,15, 18 м

Привязки:				Стация	Лист	Листов
И.И.И.	И.И.И.	И.И.И.	И.И.И.	Р	1	1
И.И.И.	И.И.И.	И.И.И.	И.И.И.	Госстрой СССР Государственный проектный институт ЛЕНПРОЕКТСТАЛЬКОНСТРУКЦИЯ		

Копировал: А.И.

Формат А-2

21141
 6.02.86
 6.02.86

3.4. В днище бака сварены патрубки с фланцами для крепления переменной и отводящей-подводящей трубы.
С целью снижения нагрузок на днище бака от температурных деформаций труб, последние должны быть снабжены компенсаторами.

3.5. С целью максимального снижения трудоемкости сборки бака на монтаже и исключения полустовой сборки его в условиях стройплощадки проектом предусмотрен монтаж бака из полотниц полной заводской готовности.

4. Основные расчетные положения и нагрузки

4.1. Расчет конструкций произведен в соответствии с материалами

СНиП II-6-74

«Нагрузки и воздействия», СНиП II-23-81, «Стальные конструкции. Нормы проектирования»

4.2. Корпус бака рассчитан как безмоментная оболочка с учетом влияния краевых эффектов.

5. Материал конструкций

5.1. Конструкции выполняются из следующих марок сталей.

Наименование конструкций	Наименование деталей	Марка сталей	ГОСТ и ТУ	Примечание
Днище бака	настил	ВСтЗпсБ-1	14-1-3023-80	
	ребра			
Кровля бака	настил	ВСтЗ КП 2	380-71*	
	ребра	ВСтЗ псб-1	14-1-3023-80	
Корпус бака	Верхняя конусная оболочка	ВСтЗ КП 2	380-71*	
	Нижняя конусная оболочка	ВСтЗ псБ-1	14-1-3023-80	
Внутренняя труба				
Прочие конструкции	Лестницы ограждения, монтажные ребра	ВСтЗ КП 2	380-71*	

5.2. Допускается замена заводом изготовителем марок стали на равноценные по классу прочности и категории

5.3. Для заводской автоматической сварки под флюсом применять флюсы АН-348-А по ГОСТ 9087-81 и сварочную проволоку СВ-08А по ГОСТ 2246-70*.
Для полуавтоматической сварки в среде углекислого газа применять сварочную проволоку СВ-08 ГС по ГОСТ 2246-70*.

Для ручной сварки применять электроды типа Э-42 по ГОСТ 9467-75.

5.4. Для болтовых монтажных соединений применять болты нормальной прочности М20 по ГОСТ 7798-70* класса прочности 5.8 с дополнительными испытаниями по п.1 табл. 10 ГОСТ 1759-70* с клейменением и маркировкой.

6. Требования к изготовлению и монтажу баков.

6.1 Изготовление и монтаж баков производить в соответствии с требованиями главы СНиП III-18-75 «Металлические конструкции. Правила производства и приема работ» с учетом дополнительных правил, изложенных в разделе 4.

6.2. Полотнища кровли и верхней части корпуса толщиной соответственно 2,5 и 4 мм после сварки сворачивать в рулон на «катушку» образованную днищем и центральной трубой бака. Полотнища нижней части корпуса изготавливать методом упругого деформирования, сворачиванием в рулон полотнища, изготовленного из вальцованных листов

6.3. Полотнища сваривать из листов, соединяемых «встык» плотно-прочными швами автоматической сваркой с полным проплавлением. Остальные заводские сварные швы выполнять полуавтоматической сваркой в среде углекислого газа.

6.4. Монтажные соединения полотниц производить стыковым швом с полным проплавлением, ручной сваркой.

6.5. Все швы оболочки подлежат проверке на герметичность методами, указанными в СНиП III-18-75.

6.6. При наложении замыкающего шва в процессе сборки оболочек из полотниц применять меры, обеспечивающие сохранность формы оболочки.

6.7. В узле крепления бака к закладным деталям необходимо произвести натяжение болтов на усилие 2,0 тс и принять меры против отворачивания гаек.

6.8. В связи с тем, что отдельные технические решения принятые в проекте не применялись ранее в Латвийской ССР, необходимо их экспериментальная проверка.

7. Антикоррозионные мероприятия

7.1. Наружную поверхность бака окрасить двумя слоями эмали ПФ 115 ГОСТ 6465-76* по двум слоям грунтовки ГФ-021 ГОСТ 25129-82. Цвет окраски принимать по указаниям приведенным в конкретном проекте.

7.2. Внутреннюю поверхность бака окрасить материалами допущенными главным санитарно-эпидемиологическим управлением Министерства здравоохранения Латвийской ССР.

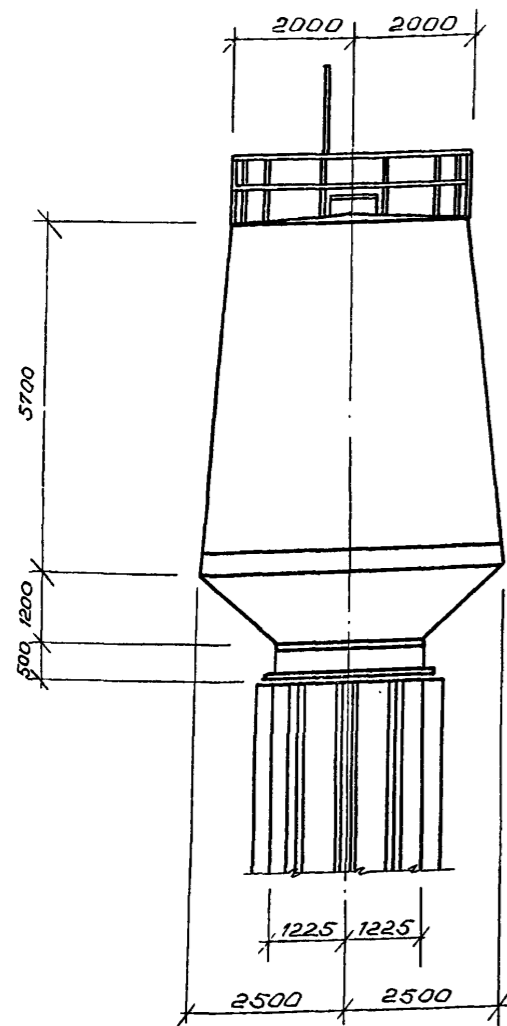
7.3. Все работы по антикоррозионной защите металлоконструкций производить в соответствии со СНиП II-23-76* и ГОСТ 12.3.005-75.

21141

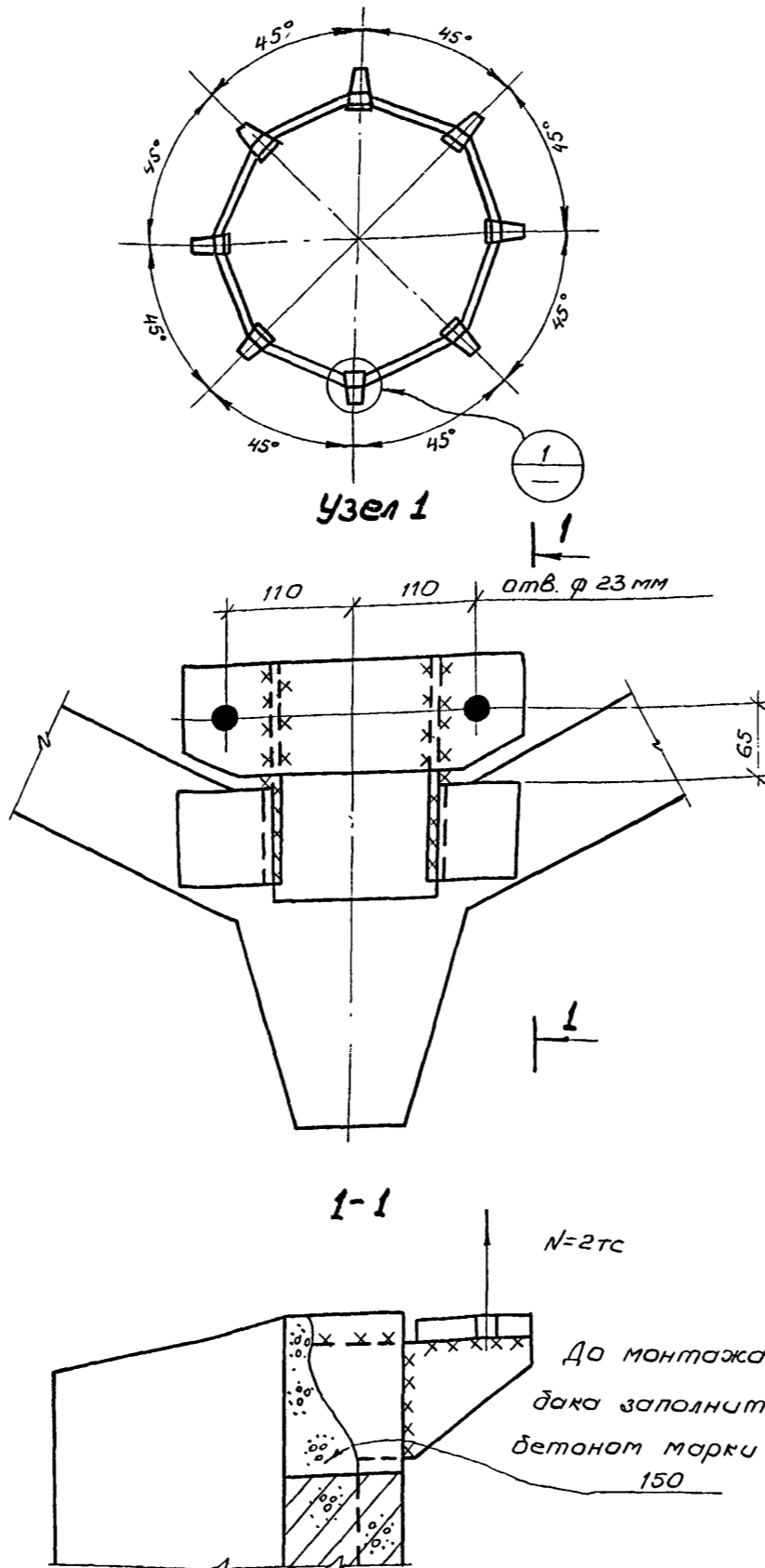
901-5-35.85		-КМ	
Водонапорные баки со сдвинутой ж/б стеной и стальным баком цилиндрической формы емкостью 100 м ³ , высотой до днища бака 12,15,18 м			
Привязка:		Стадион	Лист
1	Нач. отд. Эрнстерс	Р	2
	Ст. инж. пр. Фрадин		
	бригад. Волон		
	Провер. Фрадин		
И.в. 1	Уполн. Лого		
Общие данные (окончание)		Госстрой СССР Государственный проектный институт ЛЕНПРОЕКТАЛЬКОНСТРУКЦИЯ	

21141 6.01.86 Ш.И.И. Ш.И.И. Ш.И.И.

Стальной бак емкостью 100 м³



Задание на установку закладных деталей



Бак V = 100 м³

Марки сталей	Масса стали по элементам конструкций, кг				Всего
	Корпус	Днище	Крыша	Лестницы и прочие	
В Ст 3 пс 6-1 ТУ 14-1-3 023-80	1533	644	144		2321
В Ст 3 кл 2 ГОСТ 380-71*	2841		61	16	2918
В Ст 3 пс 6-1 ТУ 14-1-3023-80				34	34
В Ст 3 кл 2 ГОСТ 380-71*			235	117	352
Ст 20 ГОСТ 1050-74*		22	62	67	151
Итого:	4374	666	502	234	5776
Удельный расход стали кг/м³	44	7	5	2	58

Примечания:

1. Спецификация закладных деталей в альбоме I
2. Закладную деталь крепить на усилии, приведенное на схеме

М.подл. 1141
Подл. и дата 6.01.87
В.ст.п. шиф. н.

				21141		
				901-5-35.85 -KM		
				водонапорные баки со сборным ж/б стволом и стальным баком цилиндрической формы емкостью 100 м³, высотой до дна бака 12,15,18 м		
Привязан:				Лист	Листов	
				Р	3	
1 Нач. отд. Эртнер Гл. инж. Фрадин Бригад. Волон Инженер Пога				Основные технико-экономические показатели, задание на ус-		
				Госстрой СССР Государственный проектный институт		

Ведомость металлоконструкций по видам профилей

Наименование конструкций по номенклатуре прейскуранта	Позиции по прейску- ранту 01-09	№№ строк	Код конструкций	Масса конструкций кг по видам профилей													Всего с учетом 1% на массу напряга металла	Коли- чество шт.	Серия типовых конструкций
				Всего стали повышен- ной и высокой прочности	балки и швелле- ры	широко- полочные обычные	крупно- сортная сталь	средне- сортная сталь	мелко- сортная сталь	толсто- листовая сталь S ≥ 4	универ- сальная сталь	тонко- листовая сталь S < 4 мм	гнутое и гнуто- сварные профили	Трубы	прочие	Всего			
V = 100 м³																			
Бак										1	5371		242		87	35	5736	5793	
Лестница							54			67	2						123	124	
Ограждение											16				69		85	86	
Итого с учетом 3% на уточнение массы в чертежах КМД							54			68	5389		242		156	35	5944	6003	
Итого с учетом отходов 3,7%							56			71	5588		251		162	36	6164		
Приведенная к обычным профилям масса металла с учетом 3% на уточнение массы в чертежах КМД и 3,7% на отходы							56			71	5588		251		191	36	6193		
Разница приведенной и натуральной массы																	29		
Распределение массы металла по пределам текучести с учетом 3% на уточнение массы в чертежах КМД и 3,7% на отходы																	576		
																	5588		
Приведенная к стали углеродистой обыкновенного качества по ГОСТ 380-71* масса металла с учетом 3% на уточнение массы в чертежах КМД и 3,7% на отходы																	6555		
Всего приведенная масса металла с учетом 3% на уточнение массы в чертежах КМД и 3,7% на отходы																	6584		

Согласовано:
 Инв. № подл. 21141
 Подп. и дата 6.01.86

21141
901-5-35.85 **-КМ**

Водонапорные баки со сборным железобетонным и стальным каркасом, цилиндрической формы емкостью 100 м³ высотой до два бака 12, 15, 18 м

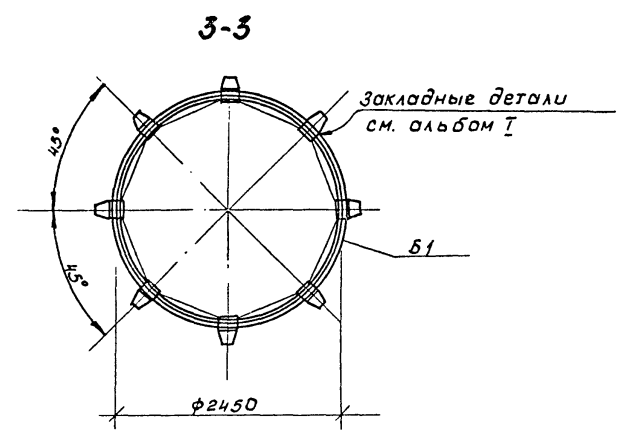
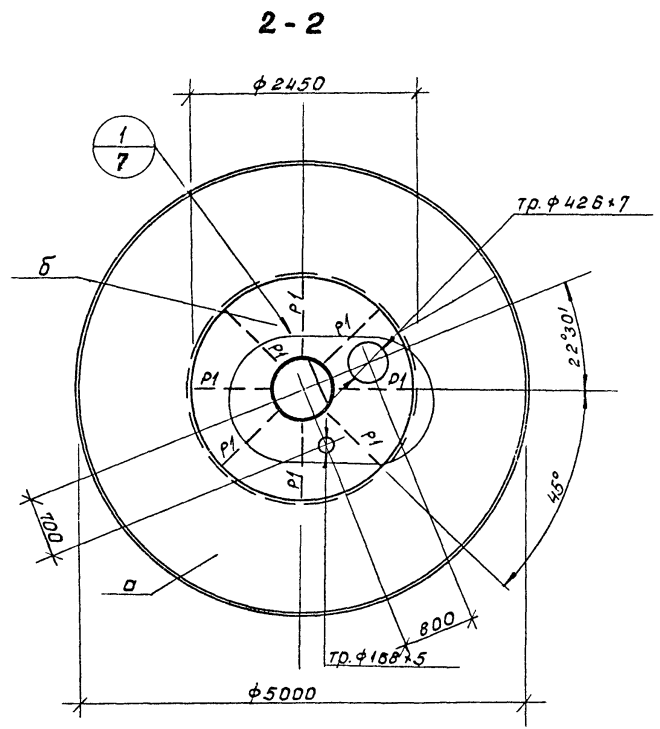
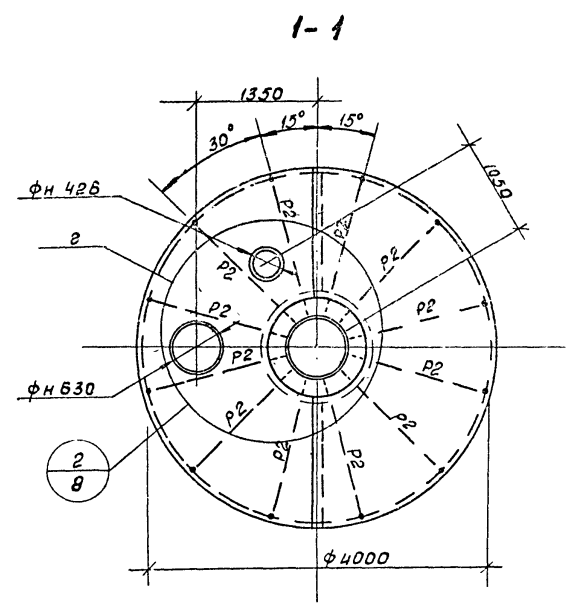
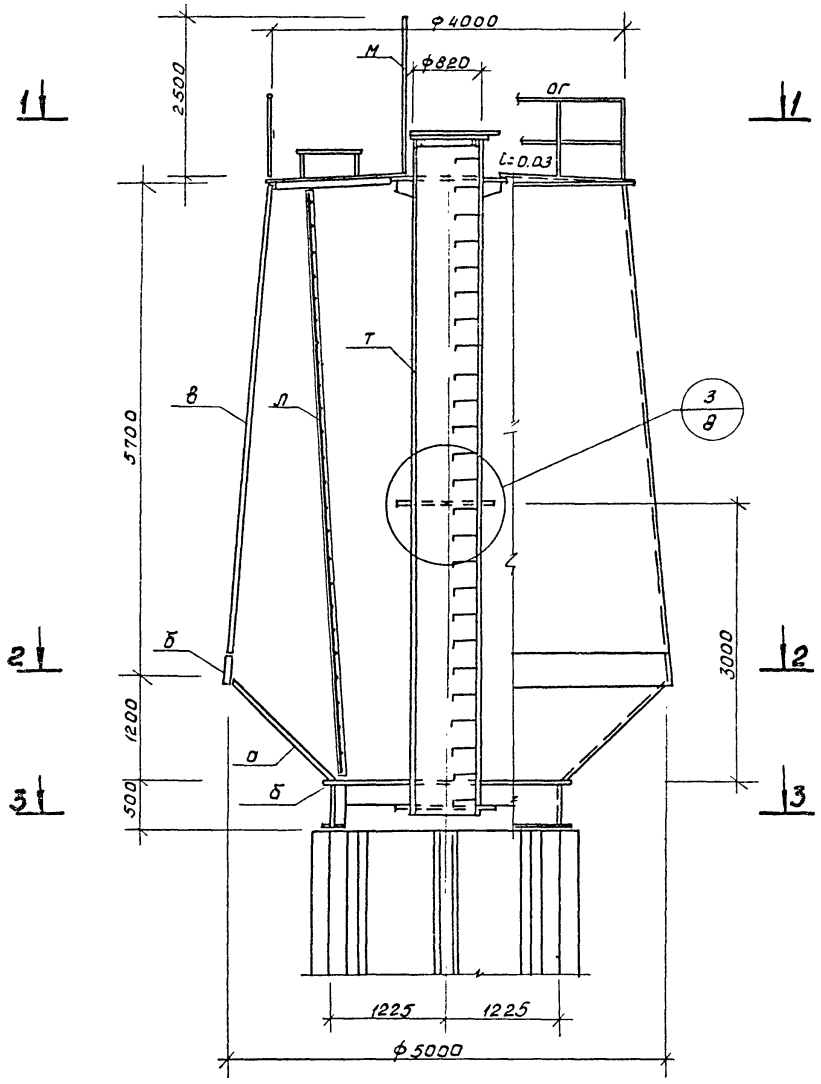
Привязан:		Нач. отд.	Эртнерс	Исполн.	Пого
		ГИП	Фрабин	Проверил	Гриндберг
		Бригаду	Валин	Цепочкин	

Стадия: Р Лист: 5 Листов: 5

Ведомость металлоконструкций по видам профилей
 Госстрой СССР
 Государственный проектный институт
 ЛЕНПРОЕКТАЛЬКОНСТРУКЦИЯ

Формат: А-2

Стальной бак емкостью 100 м³



Ведомость элементов

Марка	Сечение		Опорные усилия			Группа констр.	Марка металла	Примеч.
	Эскиз	Поз	Сечение	М тсм	N тс			
а	—		58				30т3псб-1	
б	—		58				30т3псб-1	
в	—		54				30т3кп-2	
р1	1		-250x10				30т3кп-2	
р2	1		-80x6				"	
б1	[Эскиз]	1	-464x6				30т3псб-1	кольцевая
		2	-200x10				"	
т	Эн 820		54				30т3кп2	балабеваты
м	⊙		тр φ25x3.2				Ст 20	
л	[Эскиз]	1	L 63x5				30т3кп2	
		2	φ 18				"	
ог	[Эскиз]	1	тр φ25x3.2				Ст 20	
		2	-40x4				30т3кп2	
з	—		525				30т3кп2	

Примечания:

- Общие указания по изготовлению и монтажу конструкций в пояснительной записке на листе 1.
- Палатница корпуса и кровли бака на листе 9.

217322 7.12.83
 Л.З.А.подл. [Инициалы]

Привязан

Инв. №

Нач. отд.		Эртнерс	Эртнерс						
Линзель		Фрадин	Фрадин						
Бригад		Валин	Валин						
Продвер		Гринберг	Гринберг						
Исполн		Лога	Лога						

21141

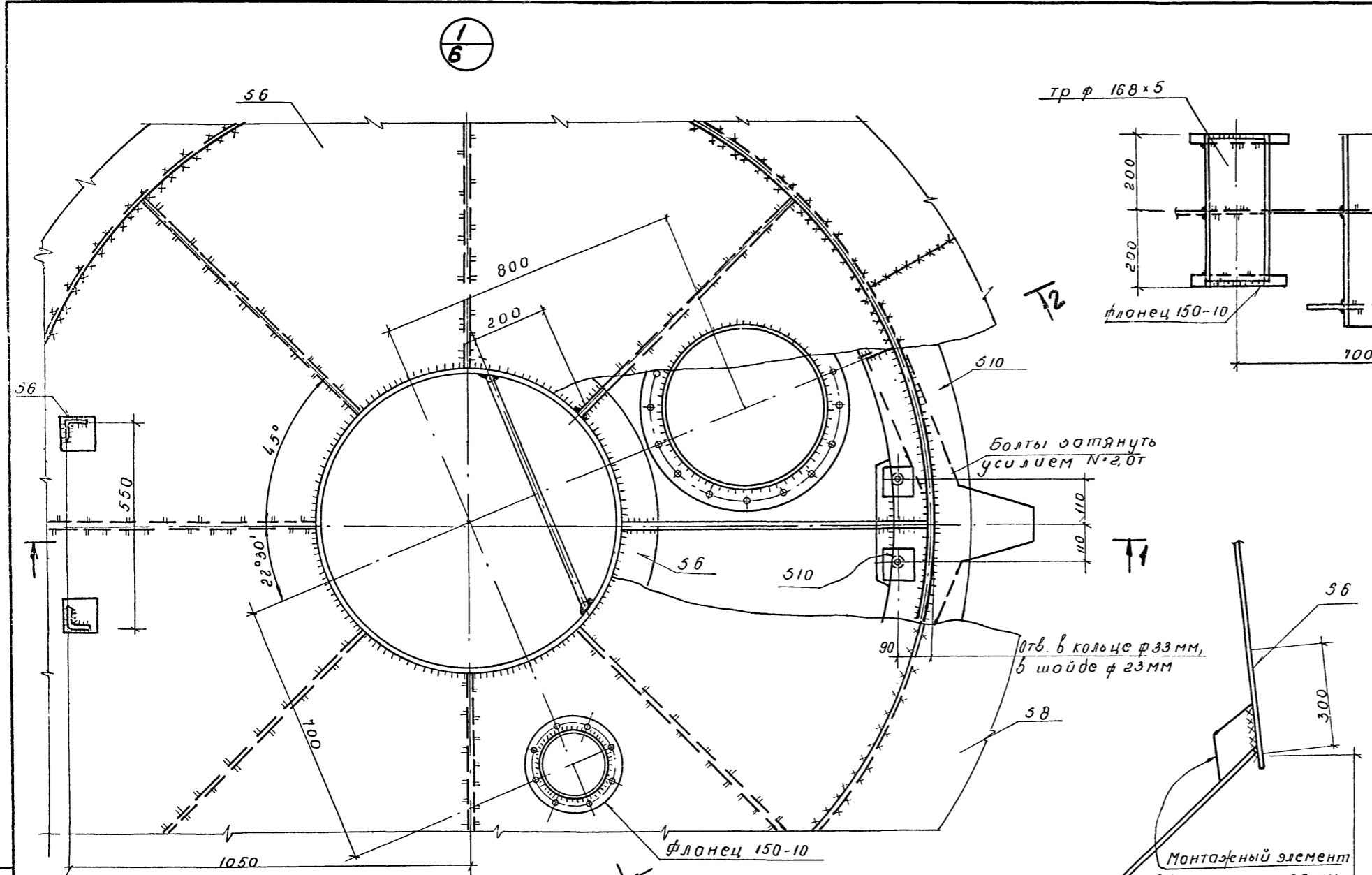
901-5-35,85 КМ

Водонапорные баки с боковым входом
 и стальным доком цилиндрической формы емкостью 100 м³ высотой до 12,15 м

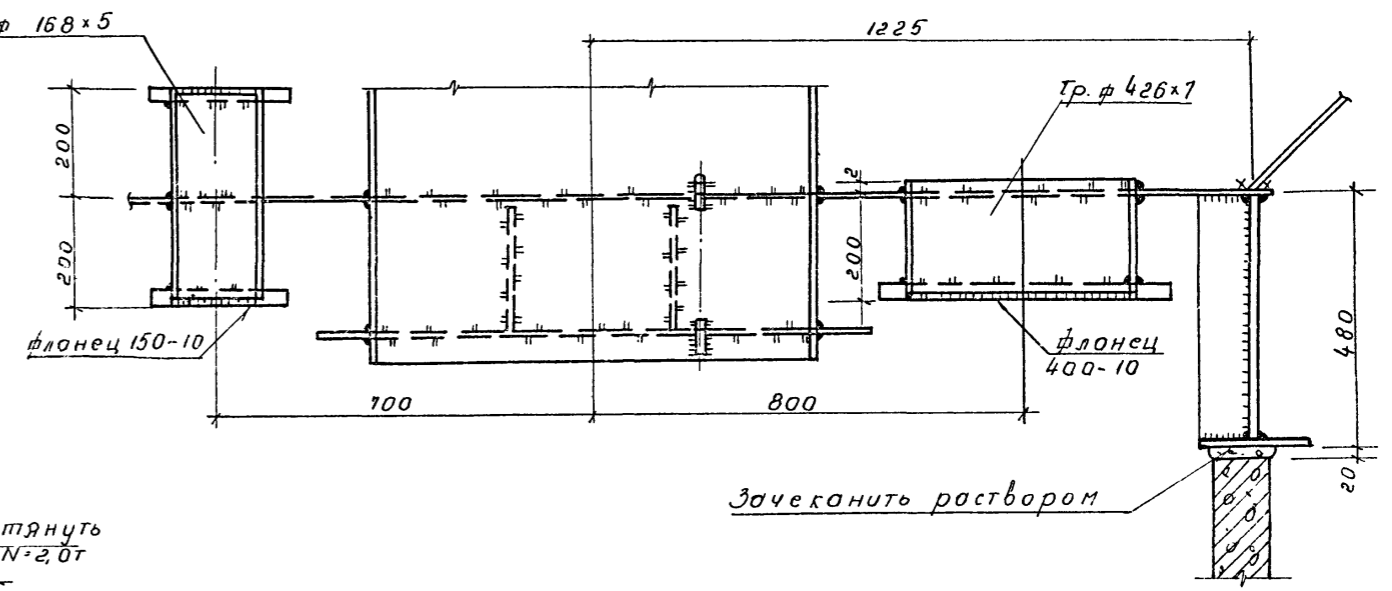
Стация	Лист	Листов
р	6	

Общий вид и схема бака

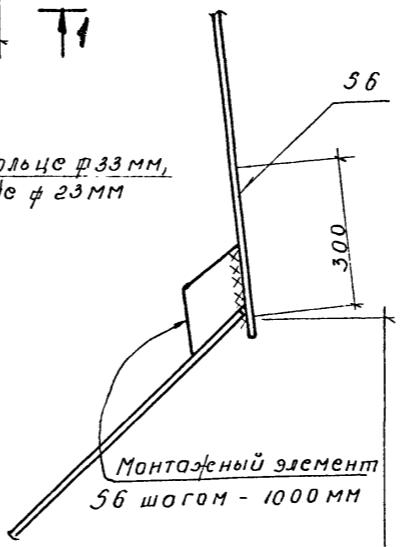
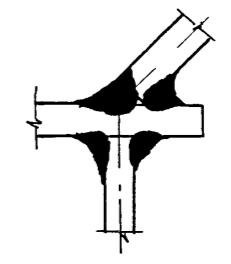
копировала [Инициалы] Зосимова формат А2



2-2

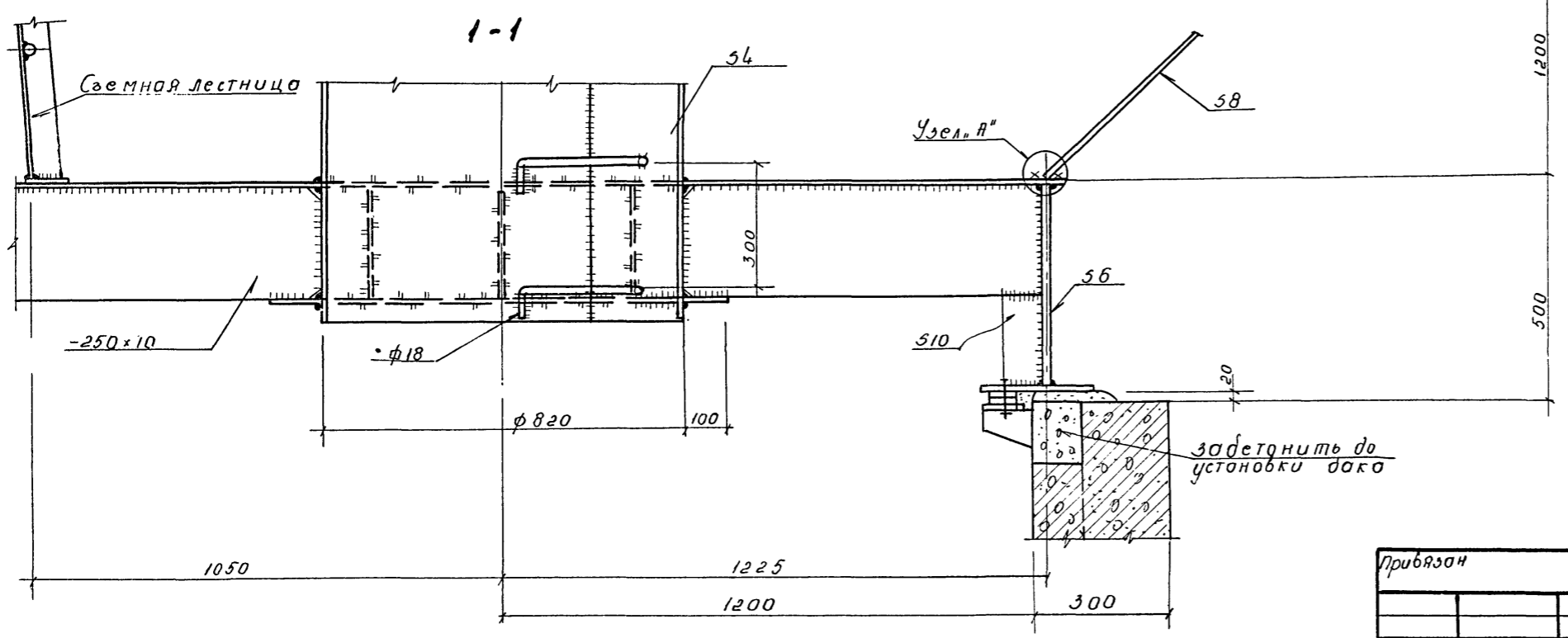


Узел "А"



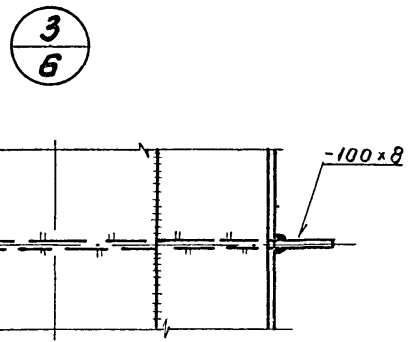
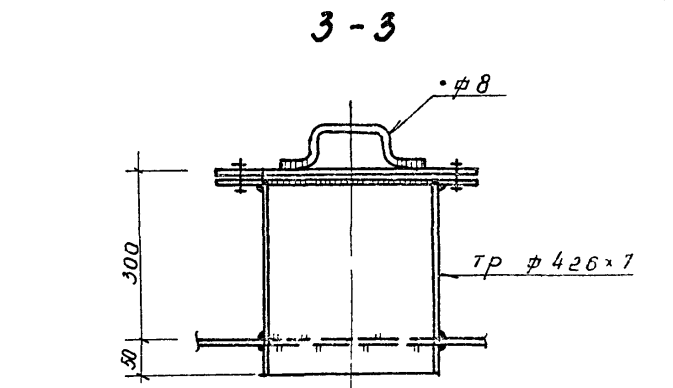
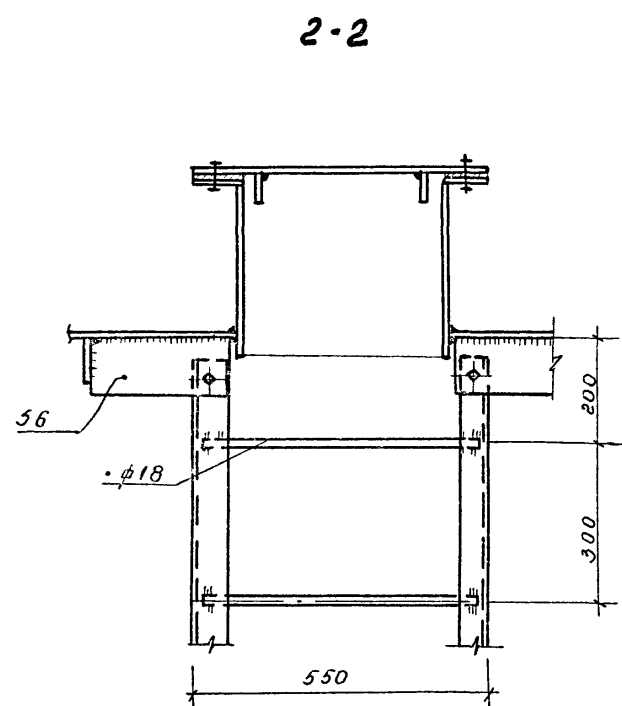
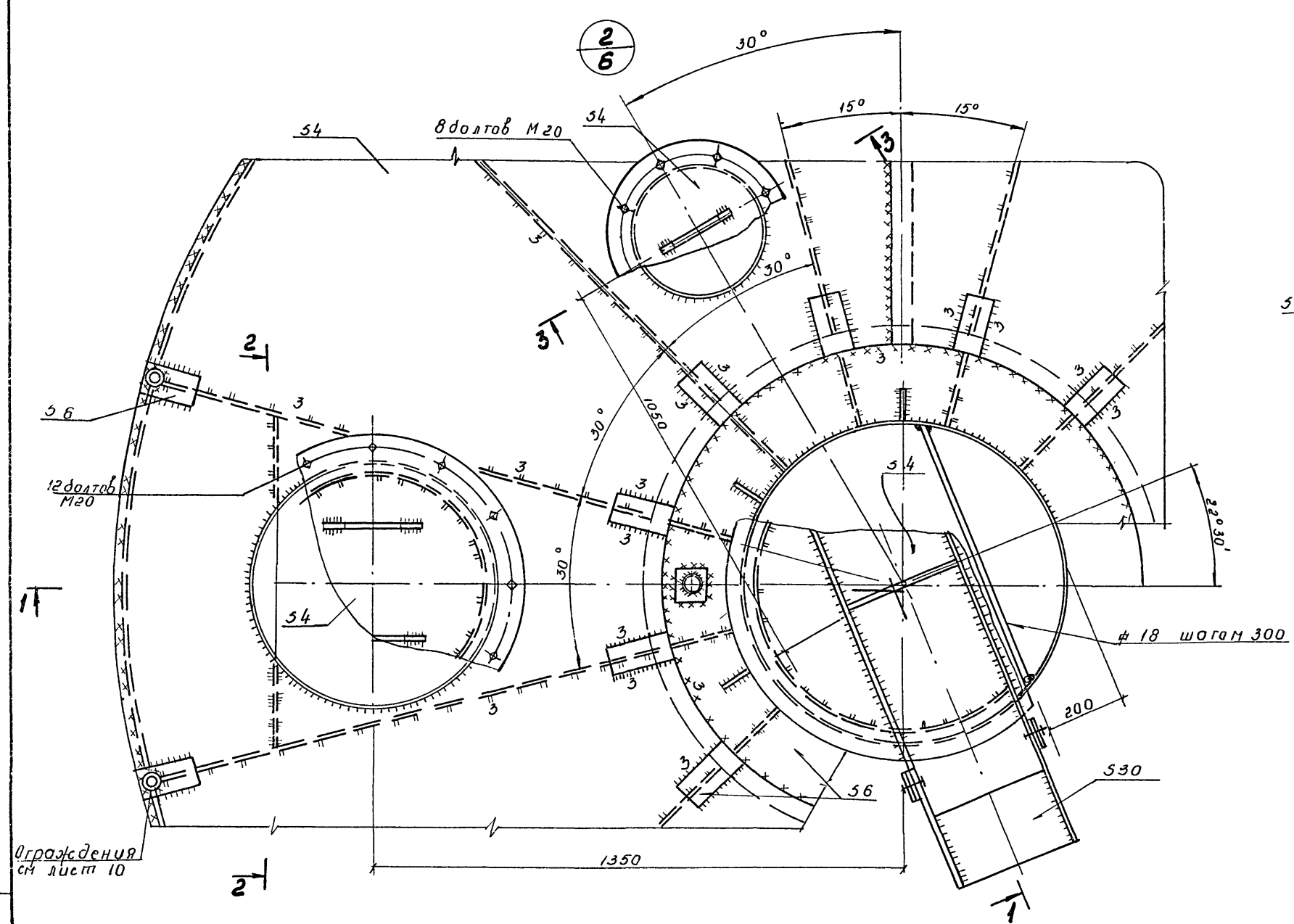
Примечания

1. Схемы и общие виды баков на листе 6.
2. Все болты М20 } кроме оговоренных
3. Все швы hш = 6 мм }
4. Фланцы потрудков по ГОСТ 1255-67

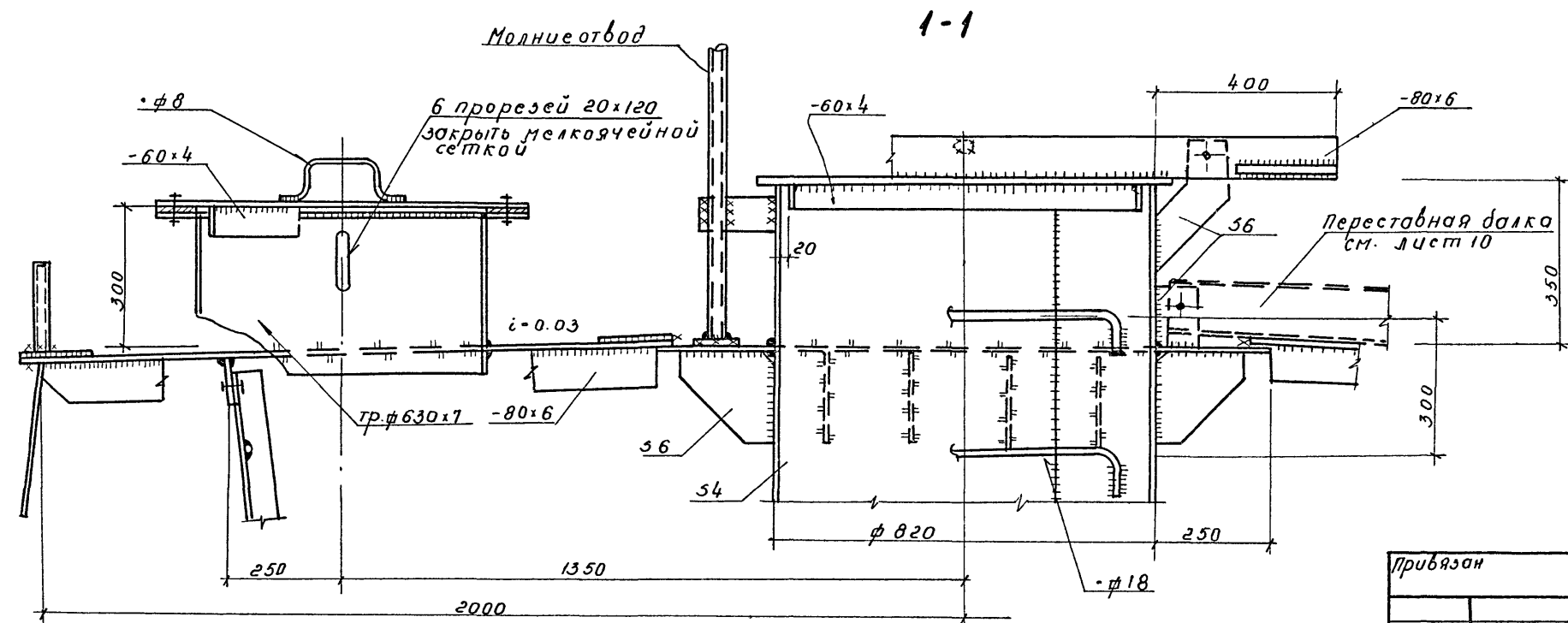


С. С. Лавочкин
 Инв. № подл. | Подпись и дата | Взам инв. №

21141		901 - 5 - 35.85		КМ	
Нач. отд. Зртнерс		Водонапорные баки со сварным железобетонным стволом и стальным баком, цилиндрической формы емкостью 100 м ³ высотой до 12,15 м			
Глав. инж. Фрадин		Стация			
Бригадир Волон		Лист			
Проверил Гринберг		Лист № 7			
Исполнил Пога		Институт Ленпроектстальконструкция			
Прибыло		Узел 1			
Инв. №					



Ограждения см лист 10



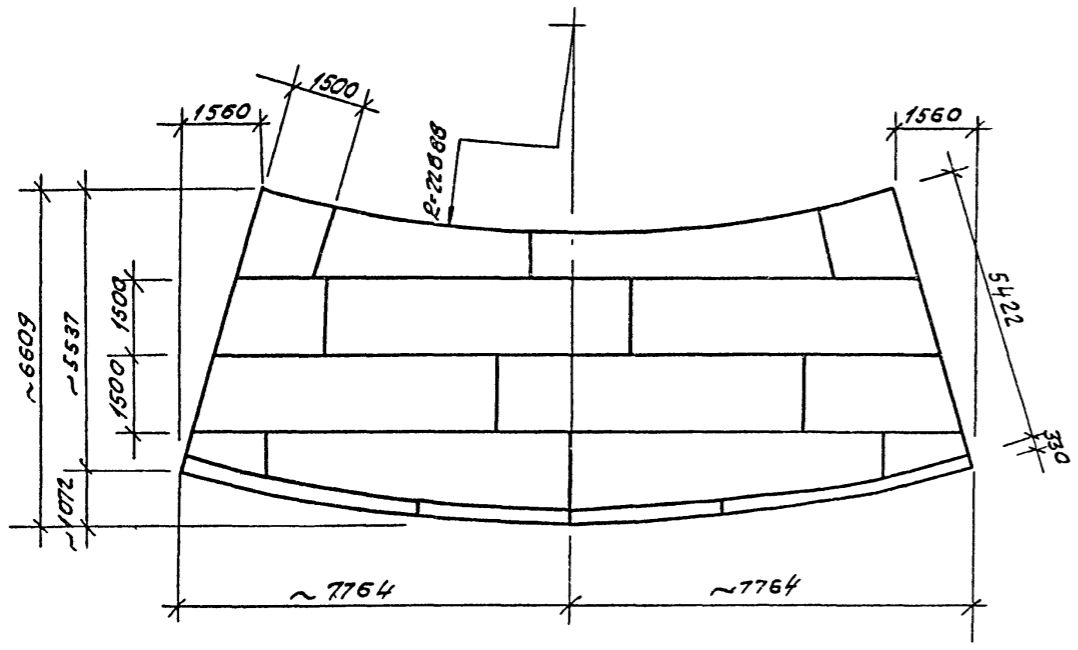
Примечания

1. Схемы и общие виды даков на листах 6.
 2. Все долаты М20
 3. Все швы $h_{ш} = 5\text{мм}$
- } кроме оговоренных

См. таблица
Инв. № подл. Подпись и дата, виза инж. №

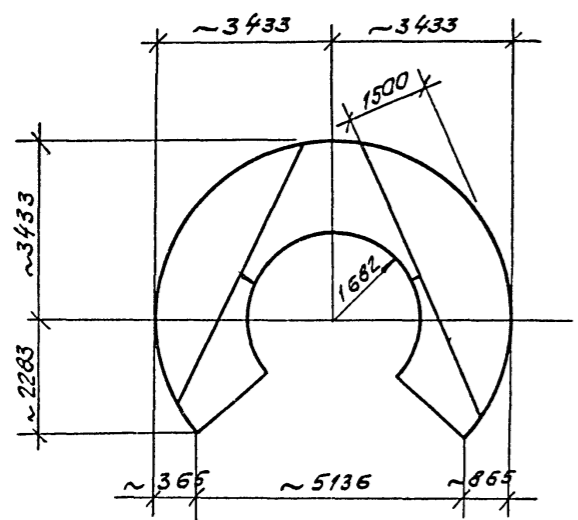
Инв. №			2141		
Привязан			901-5-35.85 -КМ		
Нач. отд.	Эртнерс	Волн	Водонапорные баши со сборным железобетонным стеном и стальным даком цилиндрической формы емкостью 100 м ³ высотой до дна дака 12 15 18 м		
Глав. инж.	Фрадин	Волн			
Бригадир	Валин	Волн			
Проверил	Гринберг	Волн			
Исполнил	Полю	Волн	Градья	Лист	Листов
Инв. №			Р	8	
Инв. №			Узлы 2; 3		
Инв. №			Госстрой СССР Государственный проектный институт Центрпроектстальконструкция		
Инв. №			Копировал: Вармыня		
Инв. №			Формат А2		

Развертка верхней части корпуса бака

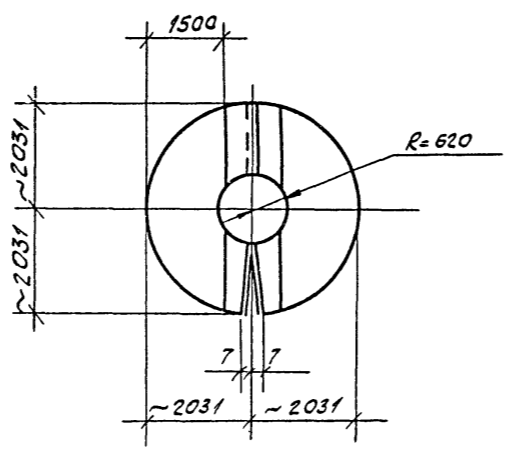


1. Общие указания по изготовлению и монтажу конструкции в пояснительной записке на листе 1.
2. Общие виды и схемы блоков на листах Б.
3. На данном листе приведены примеры раскроя полотнищ бака.
Детальный раскрой полотнищ производить при разработке чертежей КМД, исходя из возможностей завода-изготовителя.
4. Все листы соединять «встык» автоматической сваркой с обеспечением полного провара металла. Концы швов выводить на планки с последующей зачисткой швов.
5. Торцы полотнищ соединяемым стыковым швом при сборке корпуса бака, должны быть прямолинейны, ступенчатость в кромках смежных листов не должна превышать 2мм.
6. Обеспечить контрольную сварку нижней части корпуса бака после вальцовки ее.

Развертка нижней части корпуса бака



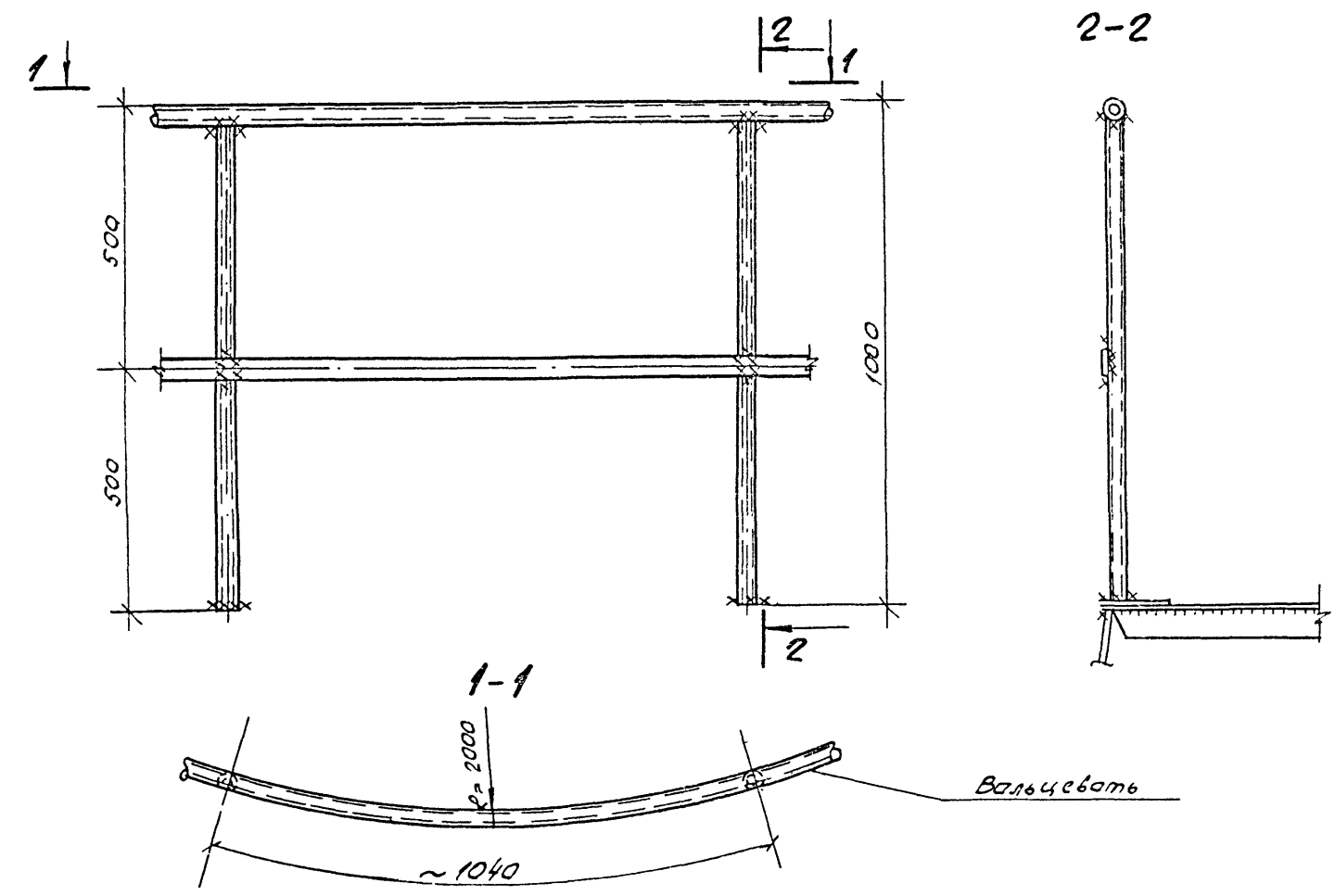
Развертка щитов кровли



16/11
 19/11
 20/11
 21/11
 22/11
 23/11
 24/11
 25/11
 26/11
 27/11
 28/11
 29/11
 30/11
 31/11

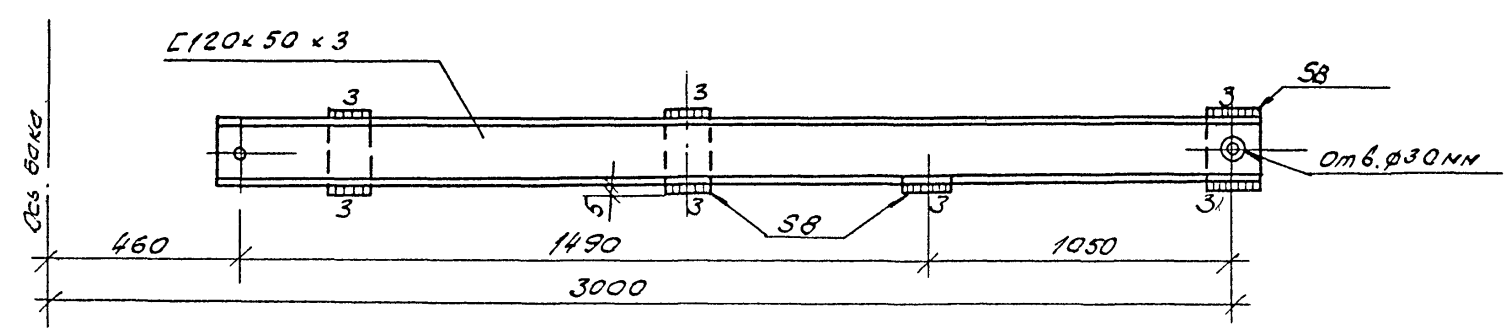
				21141	
				901-5-35.85 -КМ	
				Водонапорные башни со стальным железобетонным стволом и стальным баком цилиндрической формы емкостью 100 м ³ высотой до дна бака 12,15,18 м.	
Привязан:				Страница Лист Листов	
				Р	9
				Полатнища корпуса и кровли баков.	
ИЧБ. №				Госстандарт СССР, Госстрой СССР, Проектный институт «Центрпроект»	
				Копировал: [signature]	

Ограждение кровли бака



- 1. Схемы и общие виды баков на листах 6
 - 2. Все болты М 20
 - 3. Все швы $t_{ш} = 4 \text{ мм}$
- } кроме оговоренных.

Переставная балка.



2/1141

901-5-35.85 - КМ

Задать на парные башки со сварными желобами для стальной и стальной баков цилиндрической формы емкостью 100 м³. Высота бака 12, 15, 18 м.

Привязан:

Имя	Фамилия	Инициалы
Иванов	Иванов	И.И.
Петров	Петров	П.П.
Сидоров	Сидоров	С.С.
Ульянов	Ульянов	У.У.

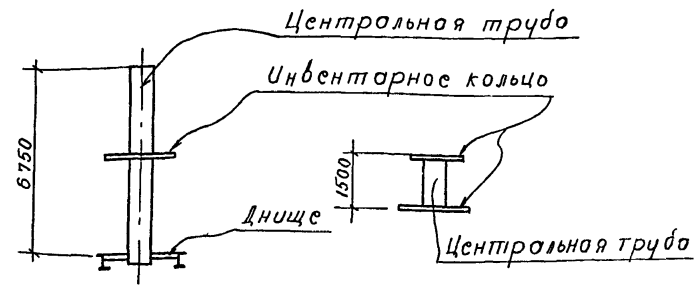
Статус	Лист	Толщина
Р	10	

Описание.
Переставная балка.

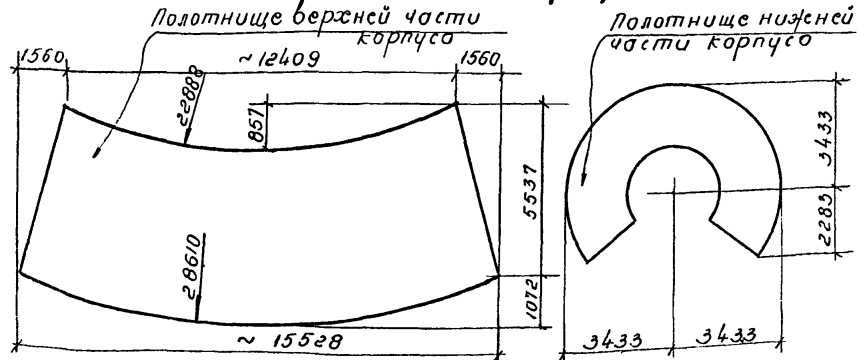
Копировал: Шушк

1. Изготовление элементов бака

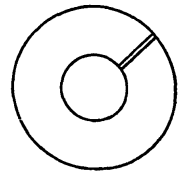
1.1. Изготовление «катушки»



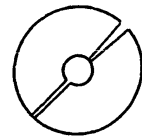
1.2. Изготовление полотнищ корпуса бака



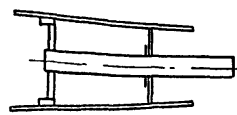
1.3. Валцовка нижней части корпуса.



1.4. Изготовление щитов кровли



1.5. Рулонирование полотнища верхней части корпуса бака



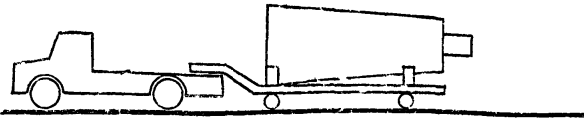
1.6. Сваривание нижней части корпуса бака. (упругое деформирование)



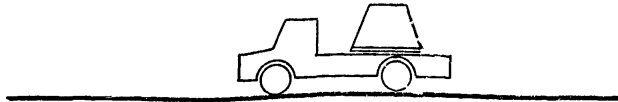
2. Транспортировка и сборка бака

2.1. Транспортировка

а) Транспортировка верхней части корпуса бака

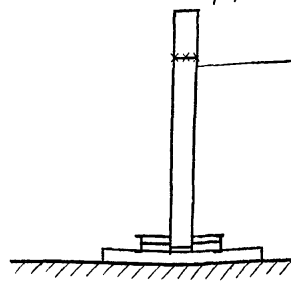


б) Транспортировка нижней части корпуса бака и щитов кровли.

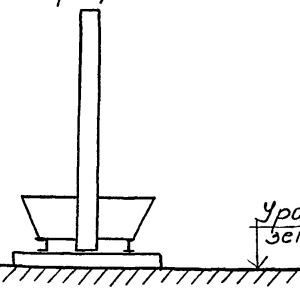


2.2. Сборка бака

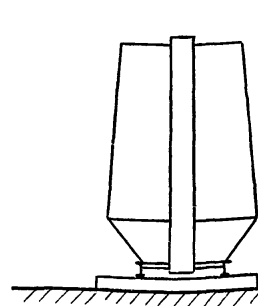
а) центральной трубы



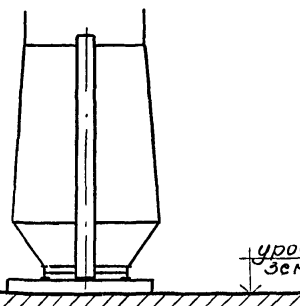
б) нижней части корпуса



в) верхней части корпуса

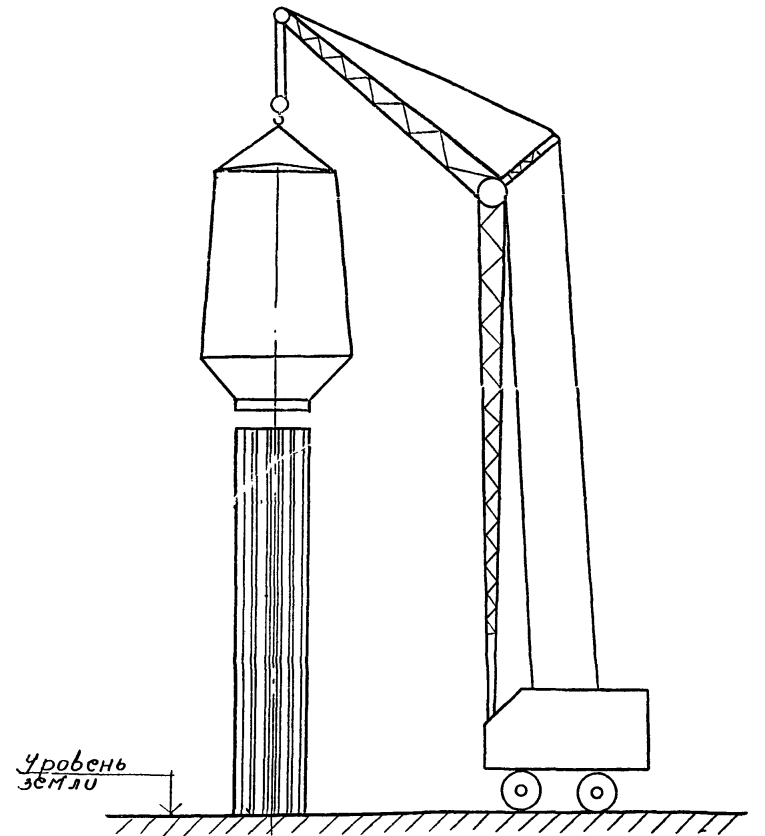


г) установка кровли лестниц и ограждения



Монтаж бака

кран изобразен условно. Марку крана назначать в конкретном проекте производства работ.



Примечания

- На данном листе приведены, в виде эскизов, принципиальные способы изготовления, сборки и монтажа бака, которые должны быть положены в основу разработки проекта производства работ.
- Изменение решений, приведенных на данном листе возможно при взаимном согласии завода-изготовителя и монтирующей организации.
- Основные требования к изготовлению и монтажу баков приведены в пояснительной записке на листах 1, 2.

21141

901-5-35-85 - КМ

Начальник	Эртнер				
Главный инженер	Фролов				
Бригадир	Валин				
Проверил	Пога				
Исполнил	Грандберг				

Ваданпарные вальцы с сорным железобетонным стволом и стальным баком цилиндрической формы смкостью 100 м³. Высотой до дна бака 12; 15; 18 м

Старший	Мист	Мистов
Р	И	

Принципиальные схемы изготовления, сборки и монтажа бака.

Госстрой СССР
Институт
Испроекстальконструкция

21141
 6.01.86
 Инб. № 141
 Проект