

12848 ТМ-72-3

Альбом II

Типовой проект

Шифр лодж. Падельцы и дача 1830м. ш. №4

Содержание альбома II

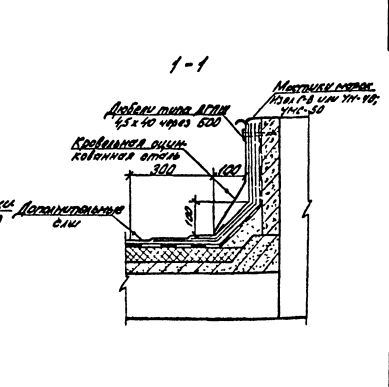
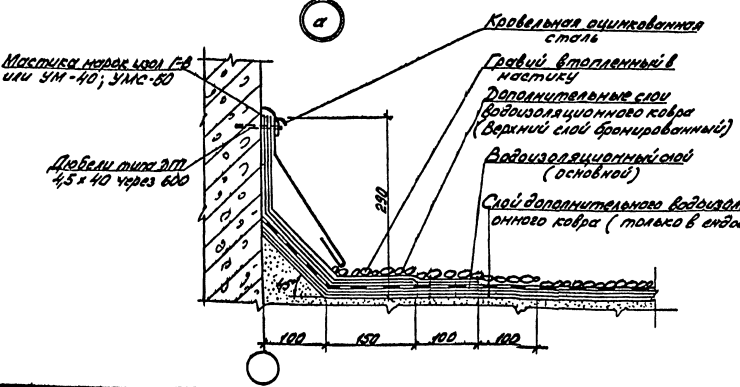
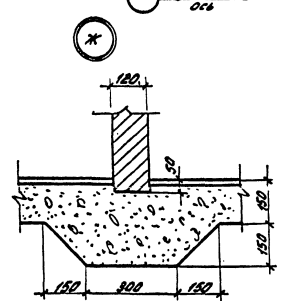
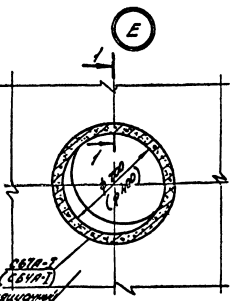
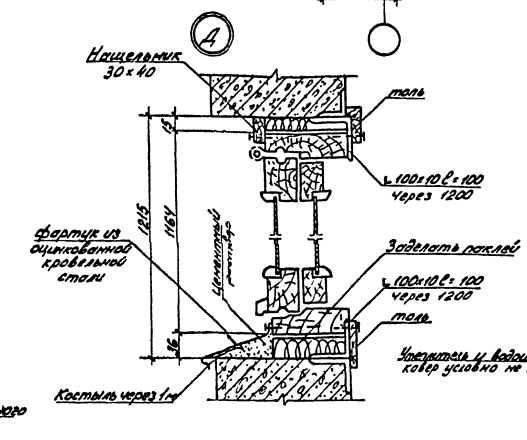
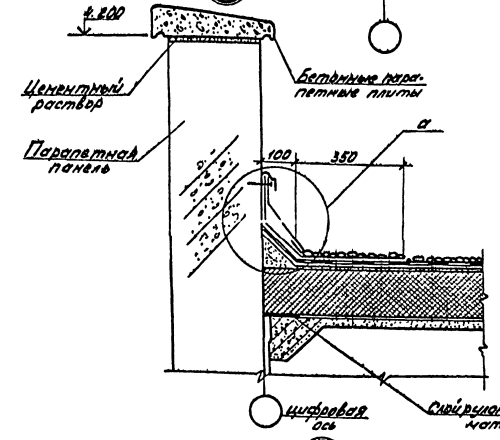
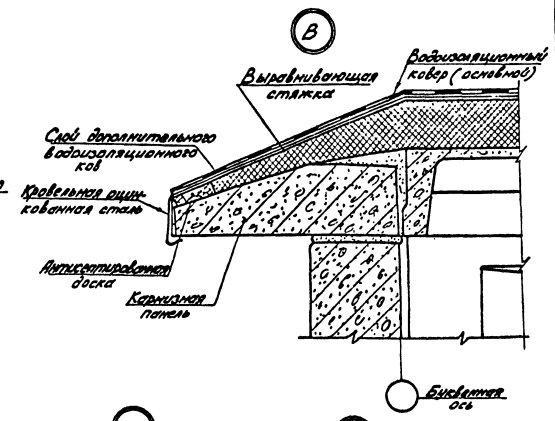
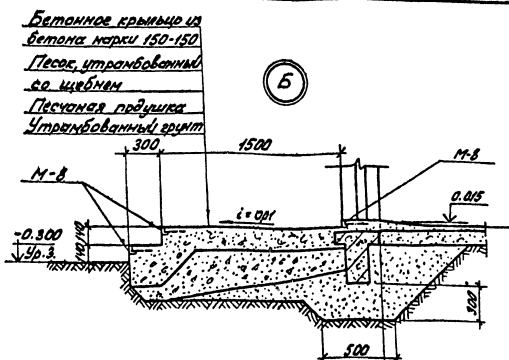
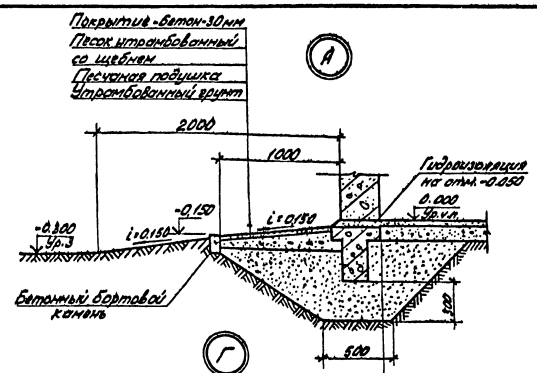
Обозначение	Наименование	Стр.
	Титульный лист	1
	Содержание альбома	2
Чертежи основного комплекта марки АС		
АС-1	Общие данные (начало)	3
АС-2	Общие данные (окончание)	4
АС-3	План на отм. 0.000	5
АС-4	Разрезы 1-1... 3-3. Фрагмент плана	6
АС-5	Архитектурные узлы	7
АС-6	Фасады	8
АС-7	Фрагменты фасадов 1, 2, 3	9
АС-8	План полов и кровли. Схема расположения проемов и перемычек.	10
АС-9	Схема расположения фундаментов	11
АС-10	Схема расположения колонн, балок и плит покрытия. Узлы	12
АС-11	Схема расположения стеновых панелей	13
АС-12	Узлы к схемам расположения стеновых панелей.	
АС-13	Подземное хозяйство. Схемы расположения металлоконструкций и асбоцементных досок.	15
АС-14	То же. Узлы	16
АС-15	Монолитные участки му1, му2	17
Чертежи основного комплекта марки ЭП		
ЭП-1	Общие данные	18
ЭП-2	План расположения оборудования	19
ЭП-3	Расстановка кабельных конструкций	20
ЭП-4	Освещение. План. Расчетная схема	21
ЭП-5	Отопление и вентиляция. План	22
ЭП-6	Схема силовой распределительной сети. План сети заземления	23
ЭП-7	Прокладка кабелей под панелями Разрезы и узлы	24
ЭП-8	Узлы вывода силовых и контрольных кабелей из ОПУ	25

Обозначение	Наименование	Стр.
Чертежи прилагаемые к комплекту марки ЭП		
ЭП.СО.Л.2	Спецификация оборудования	26
ЭП.СО.Л.3,4	То же	27
ЭП.СО.Л.5	"	28
Чертежи основного комплекта марки ОБ		
ОБ-1	Общие данные (начало)	29
ОБ-2	Общие данные (окончание)	30
ОБ-3	План на отм. 0.000. Разрез 1-1	31
ОБ-4	Установка системы П1. Схемы систем П1, В1, ВЕ1, ВЕ2	32
ОБ-5	Установка электронагревателя для помещения аккумуляторной. План Разрез, жалюзийная решетка Плита проходная	33
ОБ-6	Установка 2х и 3х электропечей Рамы для установки 2х и 3х электропечей	34
Чертежи прилагаемые к комплекту марки ОБ		
ОБ.СО.Л.2	Спецификация оборудования	35
ОБ.СО.Л.3	То же	36
Чертежи основного комплекта марки ВК		
ВК-1	Общие данные	37
ВК-2	Элемент плана на отм. 0.000 между осями 2-4 с сетями водопровода и канализации. Разрез по канализации. Схема водопровода.	38
Чертежи прилагаемые к комплекту марки ВК		
ВК.СО.Л.2	Спецификация оборудования	39

18616 м-2-8

Ярлан 3

Типовой проект



Спецификация элементов, расположенных на узлах

Марка, поз.	Обозначения	Наименования	Кол.	Масса ед.м.	Примечание
М-8	АСН-017	Марка М-8	13	4,1	М

Имя	Колонка	№	Итого
ТТ 407-3-395.86 AC			
Имя	Рисунки	№	Итого
СНП	Получено	1/1	1/1
И.В.Р.	Сметная	1/1	1/1
С.П.С.	Сметная	1/1	1/1
В.И.Р.	Кладовая	1/1	1/1

Общеполитический пункт
Исполнение тип II из универсальных конструкций

ЭНЕРГЕТИКА ПРОЕКТ
Инженерное отделение
Ленинград

Архитектурные узлы

Комплексы: Амур, Нань

Формат А2

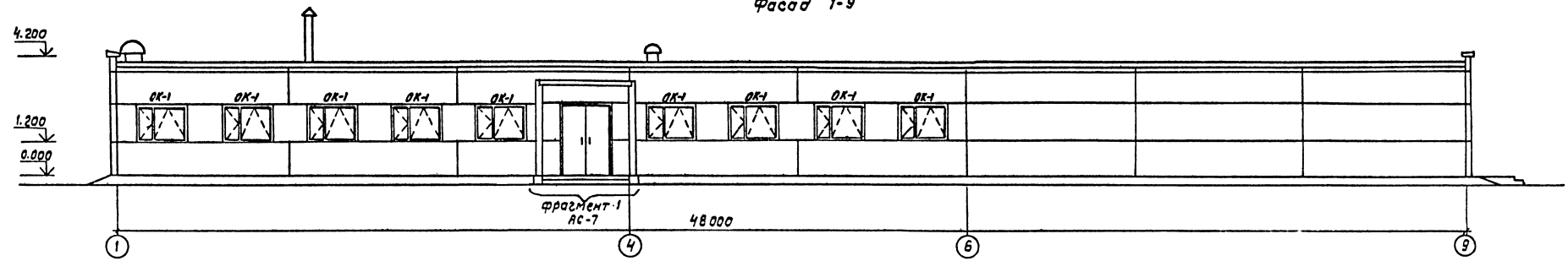
12648 ТМ-72-9

Альбом II

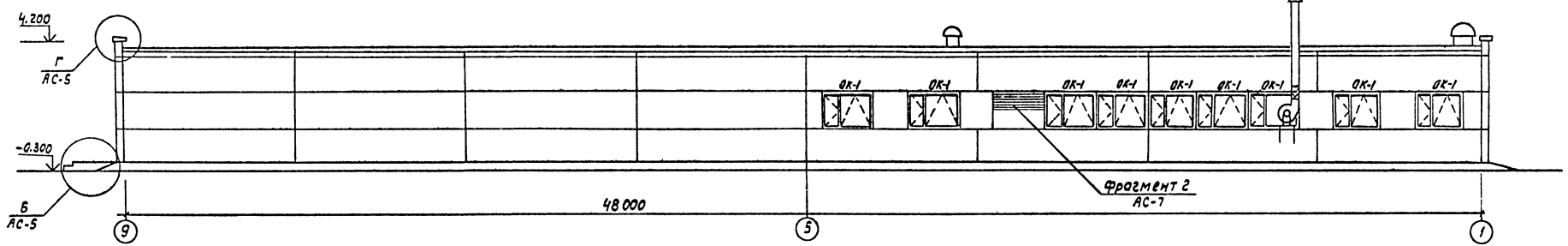
Типовой проект

УИИ и проект. Подписи и даты в соответствии с

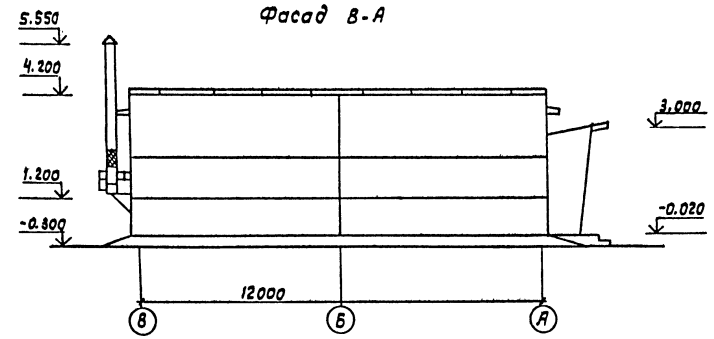
Фасад 1-9



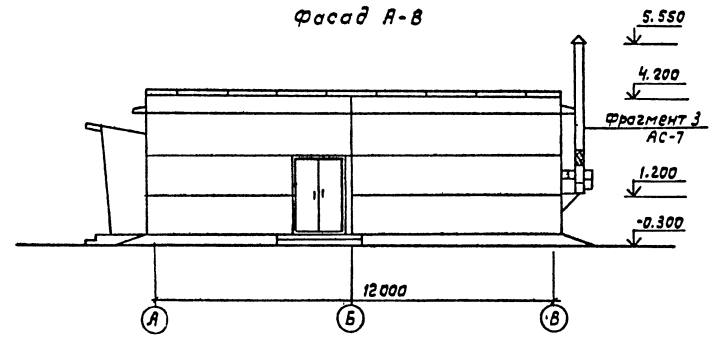
Фасад 9-1



Фасад В-А



Фасад А-В



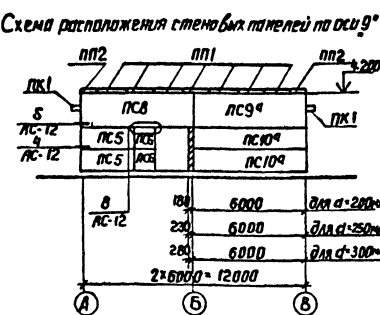
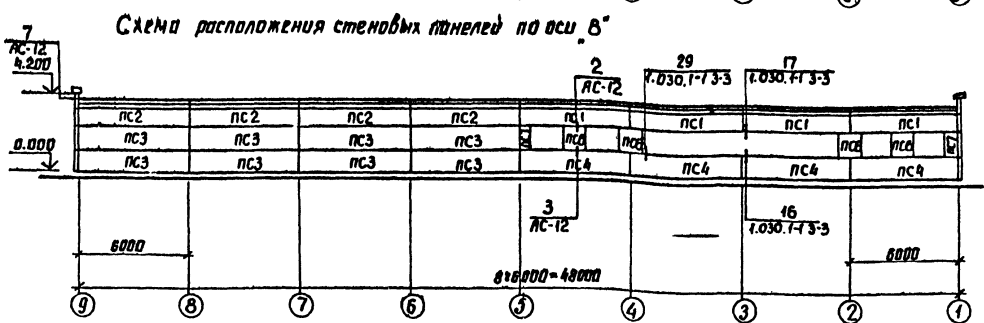
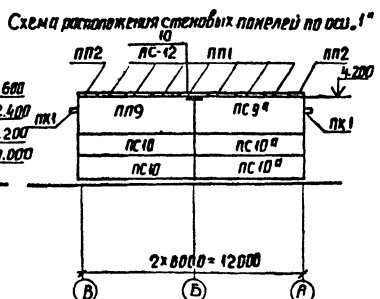
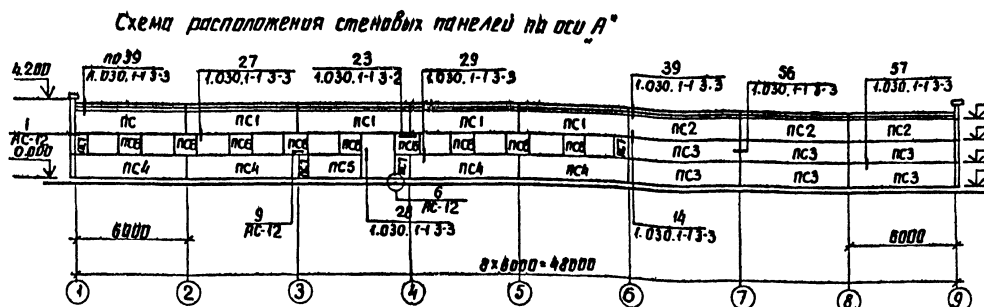
И.контр. Ковалев	И.пр.	И.шт.	ТП 407-3-395.86 АС
Нач.отд. Роменский	И.пр.	И.шт.	
Гип. Порфинов	И.пр.	И.шт.	
Рук. гр. Корнилова	И.пр.	И.шт.	Общеподстанционный пункт управления тип У из унифицированных конструкций
Пробер. Кулешова	И.пр.	И.шт.	
Ст. техн. Харитонов	И.пр.	И.шт.	
Приблизан			Станция РП 6
ИИИ.И			ЭНЕРГОСЕТЬПРОЕКТ Северо-Западное отделение Ленинград

42646 ТМ-12-1А

Альбом I

Типовой проект

Имя, №, дата, подпись и печать (взр. или к.р.)



Спецификация элементов к схеме расположения стеновых панелей

Марка, поз.	Обозначение	Наименование	Кол.	Масса ед. кр.	Примечание
Сборные железобетонные элементы					
Стеновые панели толщиной 200мм (для t до 21°С)					
ПС1	1.030.1-1 Вып.1-1,0-3	ПС60.12.2,0-2А-40	9	1740	1,17м³
ПС2	1.030.1-1 Вып.1-1,0-3	ПС60.12.2,0-2А-35	7	1740	1,17м³
ПС3	1.030.1-1 Вып.1-1,0-3	ПС60.12.2,0-2А-31	14	1740	1,17м³
ПС4	1.030.1-1 Вып.1-1,0-3	ПС60.12.2,0-2А-36	8	1740	1,17м³
ПС5	1.030.1-1 Вып.1-1,0-3	ПС30.12.2,0-6А-57	3	870	0,58м³
ПС6	1.030.1-1 Вып.1-1,0-3	2ПС12.12.2,0-А-59	15	340	0,23м³
ПС7	1.030.1-1 Вып.1-1,0-3	2ПС6.12.2,0-А-60	6	170	0,11м³
ПС8	1.030.1-1 Вып.1-1,03	ПС62,5.18.2,0-3А-139	1	2740	1,83м³
ПС9	1.030.1-1 Вып.1-1,0-3	ПС62,5.18.2,0-3А-134	1	2740	1,83м³
ПС9А	1.030.1-1 Вып.1-1,0-3	ПС62,5.18.2,0-3А-234	2	2740	1,83м³
ПС10	1.030.1-1 Вып.1-1,0-3	ПС62,5.12.2,0-2А-131	2	1810	1,22м³
ПС10А	1.030.1-1 Вып.1-1,0-3	ПС62,5.12.2,0-2А-231	4	1810	1,22м³
ПК1	1.030.1-1 Вып.2-1	ПК60,5-А	16	1200	0,75м³
ПП1	ГОСТ 6786-80	ПП15,4-т	14	120	0,05м³
ПП2	ГОСТ 6786-80	ПП10,4-т	4	80	0,03м³

Марка, поз.	Обозначение	Наименование	Кол.	Масса ед. кр.	Примечание
Стеновые панели толщиной 250мм (для t от 21° до 30°С)					
ПС1	1.030.1-1 Вып.1-1,0-3	ПС60.12.2,5-3А-40	9	2120	1,52м³
ПС2	1.030.1-1 Вып.1-1,0-3	ПС60.12.2,5-3А-35	7	2120	1,52м³
ПС3	1.030.1-1 Вып.1-1,0-3	ПС60.12.2,5-3А-31	14	2120	1,52м³
ПС4	1.030.1-1 Вып.1-1,0-3	ПС60.12.2,5-3А-36	8	2120	1,52м³
ПС5	1.030.1-1 Вып.1-1,0-3	ПС30.12.2,5-6А-57	3	1060	0,76м³
ПС6	1.030.1-1 Вып.1-1,0-3	2ПС12.12.2,5-А-59	15	420	0,30м³
ПС7	1.030.1-1 Вып.1-1,0-3	2ПС6.12.2,5-А-60	6	210	0,15м³
ПС8	1.030.1-1 Вып.1-1,0-3	ПС63.18.2,5-2А-139	1	3350	2,41м³
ПС9	1.030.1-1 Вып.1-1,0-3	ПС63.18.2,5-2А-134	1	3350	2,41м³
ПС9А	1.030.1-1 Вып.1-1,0-3	ПС63.12.2,5-2А-234	2	3350	2,41м³
ПС10	1.030.1-1 Вып.1-1,0-3	ПС63.12.2,5-3А-131	2	2230	1,60м³
ПС10А	1.030.1-1 Вып.1-1,0-3	ПС63.12.2,5-3А-231	4	2230	1,60м³
ПК1	1.030.1-1 Вып.2-1	ПК60,7-А	16	1300	0,82м³
ПП1	ГОСТ 6786-80	ПП15,4-т	14	120	0,05м³
ПП2	ГОСТ 6786-80	ПП10,4-т	4	80	0,03м³

Марка, поз.	Обозначение	Наименование	Кол.	Масса ед. кр.	Примечание
Стеновые панели толщиной 300мм (для t от 31° до 40°С)					
ПС1	1.030.1-1 Вып.1-1,0-3	ПС60.12.3,0-3А-40	9	2510	1,88м³
ПС2	1.030.1-1 Вып.1-1,0-3	ПС60.12.3,0-3А-35	7	2510	1,88м³
ПС3	1.030.1-1 Вып.1-1,0-3	ПС60.12.3,0-3А-31	14	2510	1,88м³
ПС4	1.030.1-1 Вып.1-1,0-3	ПС60.12.3,0-3А-36	8	2510	1,88м³
ПС5	1.030.1-1 Вып.1-1,0-3	ПС30.12.3,0-6А-57	3	1250	0,94м³
ПС6	1.030.1-1 Вып.1-1,0-3	2ПС12.12.3,0-А-59	15	500	0,37м³
ПС7	1.030.1-1 Вып.1-1,0-3	2ПС6.12.3,0-А-60	6	250	0,18м³
ПС8	1.030.1-1 Вып.1-1,0-3	ПС63,5.18,3,0-2А-139	1	3990	2,99м³
ПС9	1.030.1-1 Вып.1-1,0-3	ПС63,5.18,3,0-2А-134	1	3990	2,99м³
ПС9А	1.030.1-1 Вып.1-1,0-3	ПС63,5.18,3,0-2А-234	2	3990	2,99м³
ПС10	1.030.1-1 Вып.1-1,0-3	ПС63,5.12,3,0-3А-131	2	2660	1,99м³
ПС10А	1.030.1-1 Вып.1-1,0-3	ПС63,5.12,3,0-3А-231	4	2660	1,99м³
ПК1	1.030.1-1 Вып.2-1	ПК60,7,5-А	16	1400	0,90м³
ПП1	ГОСТ 6786-80	ПП15,4-т	14	120	0,05м³
ПП2	ГОСТ 6786-80	ПП10,4-т	4	80	0,03м³
		Стальные элементы			
А1	1.030.1-1.0-3-2401	Узелок 90x56x8 ГОСТ18509-72*Р80	32	0,7	
А2	-2402	Лист 4x70x160 ГОСТ19903-74*	32	1,2	прод. ст. 200 д=250
А3	-2403	Лист 8x70x160 ГОСТ19903-74*	48	0,4	
А4	-2404	Лист 14x70x200 ГОСТ19903-74*	32	1,5	прод. ст. 300
1	1.030.1-1.4-1-120	Элемент крепления Т3	408	0,4	
19	1.030.1-1.3-2-514	Лист 8x100x160 ГОСТ19903-74*	33		
22	-515	Лист 8x100x160 ГОСТ19903-74*	4		
27	1.030.1-1.4-1-150-01	Элемент крепления Т10	32	1,3	
21	1.030.1-1.4-1-140	То же Т8	14	0,5	
УТ-1	Л.Р. АСУ-050	Марка УТ-6	3	0,5	
УТ-2	АСУ-050	Марка УТ-2	1	0,9	
УТ-3	АСУ-052	" УТ-3	9	0,4	
УТ-4	АСУ-051	" УТ-4	6	5,8	
УТ-5	АСУ-051	" УТ-5	1	8,2	
3	1.030.1-1.4-1-220	Элемент крепления Т17	2	0,3	
ФК-3	1.030.1-1.4-1-060	Консоль опорная ФК-3	2	15,5	

Привязан

Имя, №

И.контр.	Коллеж	Изм.	Изм.
Имч.отд.	Ромерский	Имч.	Имч.
ГМП	Корнилов	Имч.	Имч.
Рук.ЭР	Корнилов	Имч.	Имч.
Проверка	Кулешова	Имч.	Имч.
Ст.техн.	Корнилов	Имч.	Имч.

ТП 407-3-395.86 AC

Область	Лист	Листов
РП	11	

Схемы расположения стеновых панелей

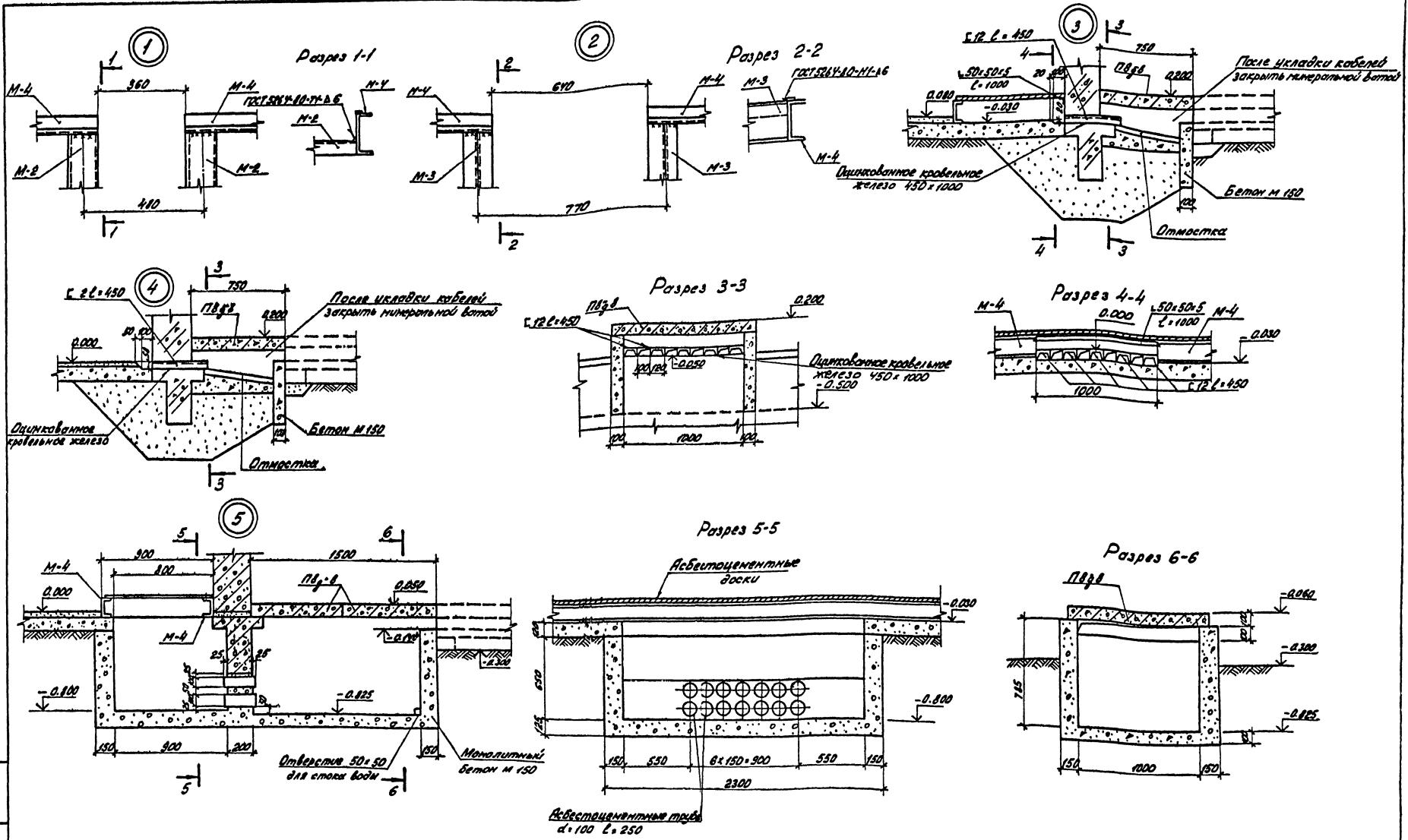
ЭНЕРГОСЕТЬПРОЕКТ
Северно-Западное отделение
Ленинград

12.516 ТМ-Т.2-17

Альбом I

Туповой проект

Илл. №№ 1, 2, 3, 4, 5, 6, 7, 8, 9, 10, 11, 12, 13, 14, 15, 16, 17, 18, 19, 20, 21, 22, 23, 24, 25, 26, 27, 28, 29, 30, 31, 32, 33, 34, 35, 36, 37, 38, 39, 40, 41, 42, 43, 44, 45, 46, 47, 48, 49, 50, 51, 52, 53, 54, 55, 56, 57, 58, 59, 60, 61, 62, 63, 64, 65, 66, 67, 68, 69, 70, 71, 72, 73, 74, 75, 76, 77, 78, 79, 80, 81, 82, 83, 84, 85, 86, 87, 88, 89, 90, 91, 92, 93, 94, 95, 96, 97, 98, 99, 100



Исполн.	Ковалев	Инж.	САИ	ТЛ 407-3-395.86	АС
Проектант	Иванов	Инж.	САИ	Общеподстанцииный пункт	Стрелка
Инж. №	Петров	Инж.	САИ	управления тм. Вза. энерг.	Лист
	Сидоров	Инж.	САИ	илованных конструкций	РП
	Климова	Инж.	САИ	Подземное хозяйство	14
				ЭНЕРГОСЕТЬПРОЕКТ	
				Север-Западные отстанции	
				Ленинград	

Копирова: Андрей Андреевич
Формат А2

12.14.87 гм-2-19

Архив 3

Титульный проект

Лист № 18 (общее количество листов 19)

Ведомость рабочих чертежей основного комплекта ЭП		
Лист	Наименование	Примечание
1	Общие данные	
2	План расположения оборудования	
3	Расстановка кабельных конструкций	
4	Обращение. План. Расчетная схема	
5	Отопление и вентиляция. План	
6	Схема силовой распределительной сети	
7	План сети заземления	
7	Прокладка кабелей под панелями. Разрезы и узлы	
8	Узлы вывода силовых и контрольных кабелей из ОПУ	

Ведомость ссылочных и приложивших документов		
Обозначение	Наименование	Примечание
	Ссылочные документы	
5.407-19	Установка одиночных светильников с лампами металлогалогенными	
4.407-836	Установка светильников с люминесцентными лампами на железобетонных фермах и перекрытиях	
4.407-129	Установка осветительных щитков	

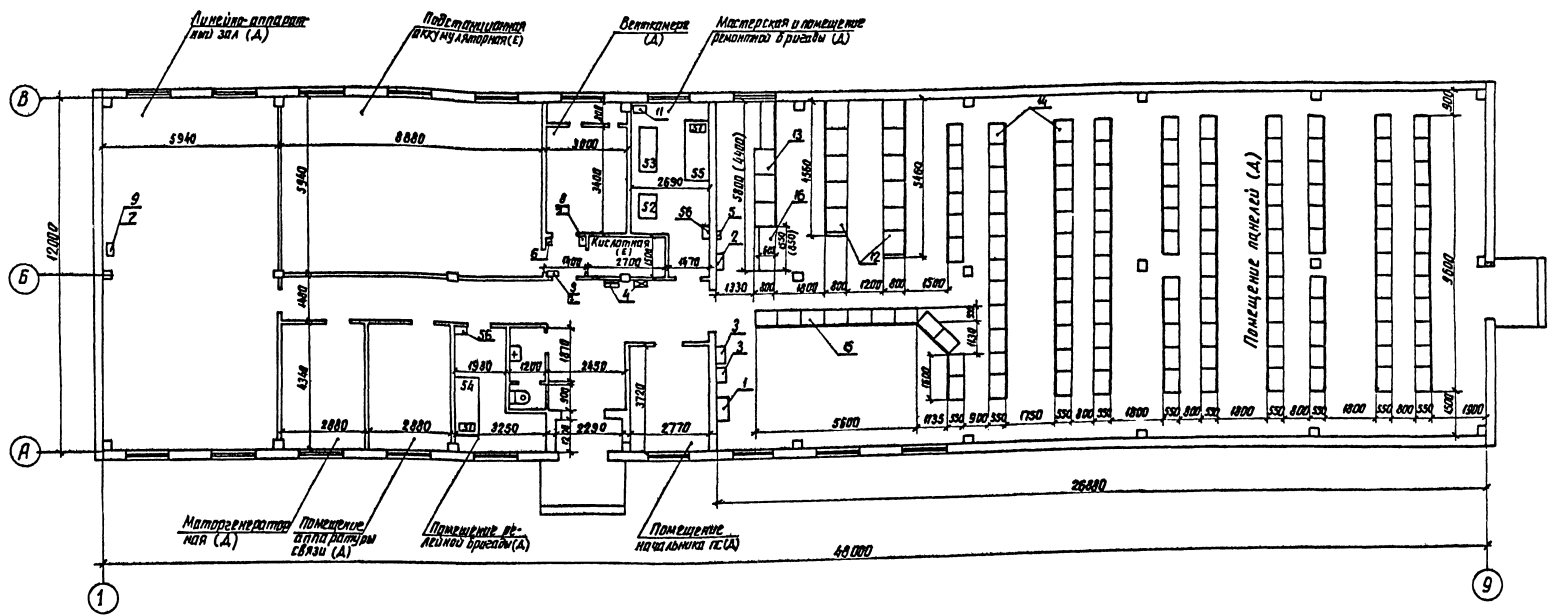
Обозначение	Наименование	Примечание
	Приложившие документы	
ЭП.СО	Спецификация оборудования	
ЭП.АМ	Ведомость потребности в материалах для монтажных работ	

Общие указания.
 Распределение электрической энергии производится при помощи щита типа ПРН. Электрокабели питаются непосредственно от щита собственными кабелями 0,4кв. Выполнение заземления и присоединение заземляющей проводки к осветительному оборудованию выполнено согласно, правилам устройства электротехнических установок. Монтажные работы выполнять в соответствии с ПУЭ, СН и П-И-33-76; СН 102-76.

Условные обозначения
 Y - розетка штексельная
 ШОДЗ (эк 40) тип светильника количество (в светильнике * лампы Вт) высота установки светильников, м

Заставеряю, что проект соответствует действующим нормам и правилам, а эксплуатация сооружений с пожароопасными и взрывоопасными характером производства безопасна при соблюдении предусмотренных проектом мероприятий.
 Главный инженер проекта Дан Утегенов Ю.В.

Изд. №		Исполн.		Проверен		ТП 407-3-395.86		ЭП	
Инж. А.И. Раманов	Инж. В.И. Раманов	Инж. В.И. Раманов	Инж. В.И. Раманов	Инж. В.И. Раманов	Инж. В.И. Раманов	Инж. В.И. Раманов	Инж. В.И. Раманов	Инж. В.И. Раманов	Инж. В.И. Раманов
Информационный пункт управления тип II из унифицированных конструкций						ЭНЕРГОСЕТЬПРОЕКТ			
Общие данные						Сеть			



1. Расстановка и количество панелей щитов и оборудования мастерских указаны примерно и уточняются при привязке проекта.
2. Размещение и тип оборудования в помещении аккумуляторной принимается по типовому проекту № 407-03-322.
3. Размещение оборудования в помещении аппаратуры связи и линейно-аппаратном зале определяется при конкретном проектировании.
4. Размеры в скобках относятся к выпрямительному передатку ВЯЗП-300/260-40/100-УХЛ4-1
5. Категория "Е" по взрывной, взрыво-пожарной и пожарной опасности для помещения подстанционной аккумуляторной устанавливается только на период формовки аккумуляторов и ремонта.

Лист № 10/11. Подпись и дата. Взам. инв. №

Привязан	
Инд. №	

И. Ленин	Валерия	ТП 407-3-395.86	ЭП
Имя от	Ивановский	Общеподстанционный пункт	Листов
Гип	Павлов	устройства тип VI из шифра	Листов
Ил спец	Земель	выполненных конструкций	ДП i 2
Рук. пр	Цукрова	План расположения оборудования	ЭНЕРГДЕСЕТЬПРОЕК
От инж	Фатеев		Северо-Западное отделение
Инженер	Овчинников		Ленинград

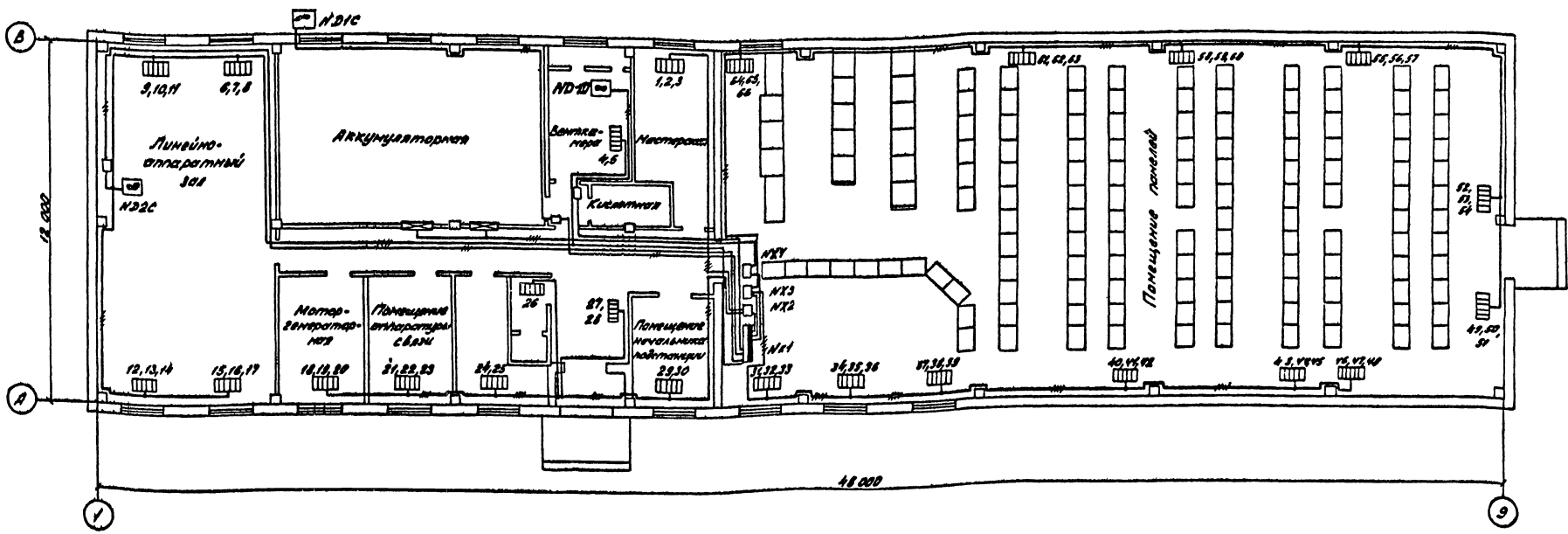
контракт Ани)

Формат А2

12610/ГМ-2-В-17

Альбом Э

Титульный проект



Распределение электрочелов по фазам

№ электрочел	Номера электрочелов																																
	1	2	3	4	5	6	7	8	9	10	11	12	13	14	15	16	17	18	19	20	21	22	23	24	25	26	27	28	29	30	31	32	
17	А-0	Б-0	С-0	А-0	Б-0	С-0	А-0	Б-0	С-0	А-0	Б-0	С-0	А-0	Б-0	С-0	А-0	Б-0	С-0	А-0	Б-0	С-0	А-0	Б-0	С-0	А-0	Б-0	С-0	А-0	Б-0	С-0	А-0	Б-0	С-0
20	А-0	Б-0	С-0	А-0	Б-0	С-0	А-0	Б-0	С-0	А-0	Б-0	С-0	А-0	Б-0	С-0	А-0	Б-0	С-0	А-0	Б-0	С-0	А-0	Б-0	С-0	А-0	Б-0	С-0	А-0	Б-0	С-0	А-0	Б-0	С-0
30	А-0	Б-0	С-0	А-0	Б-0	С-0	А-0	Б-0	С-0	А-0	Б-0	С-0	А-0	Б-0	С-0	А-0	Б-0	С-0	А-0	Б-0	С-0	А-0	Б-0	С-0	А-0	Б-0	С-0	А-0	Б-0	С-0	А-0	Б-0	С-0
40	А-0	Б-0	С-0	А-0	Б-0	С-0	А-0	Б-0	С-0	А-0	Б-0	С-0	А-0	Б-0	С-0	А-0	Б-0	С-0	А-0	Б-0	С-0	А-0	Б-0	С-0	А-0	Б-0	С-0	А-0	Б-0	С-0	А-0	Б-0	С-0

1. Напряжение сети электроотопления 380/220 В (фаза-ноль).
2. Количество и расстановка электрочелов и ТЭНов приняты по чертежам сантехнической части проекта.
3. Сеть электроотопления и вентиляции выполняется кабелем АВВГ открыто по стенам.

Привязки	
№ в. №	
ТП 407-3-396.86 ЭП	
Контрагент	Общественный пункт управления тип II из унифицированных конструкций
Масштаб	Отопление и вентиляция П.л.м.
Исполнитель	ЭНЕРГЕТИКПРОЕКТ
Комплектор	Лист 5
Формат	Листов 5

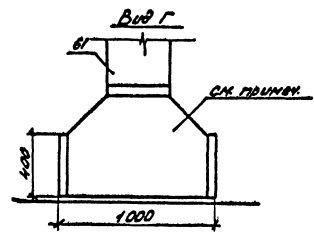
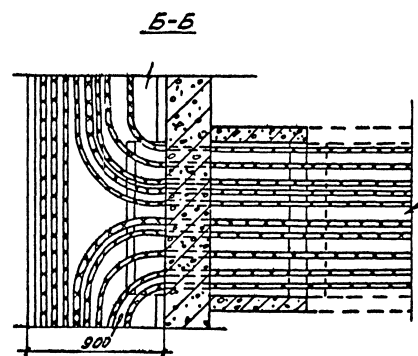
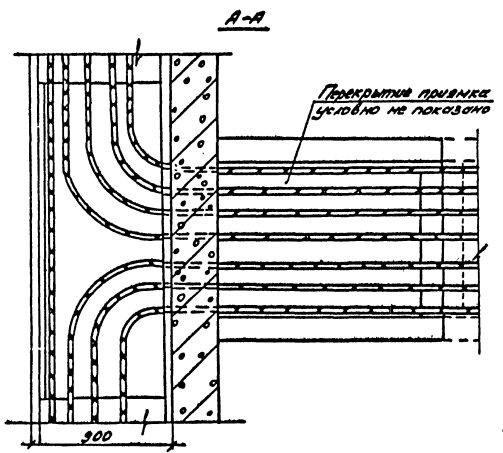
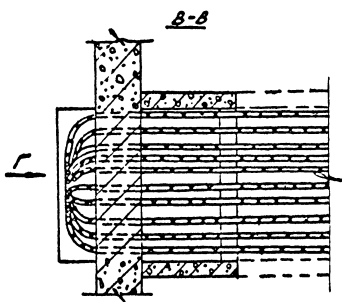
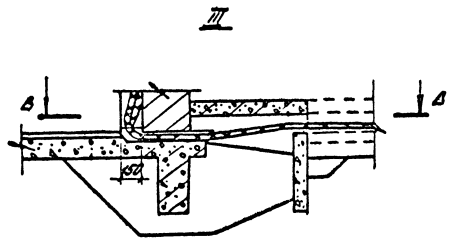
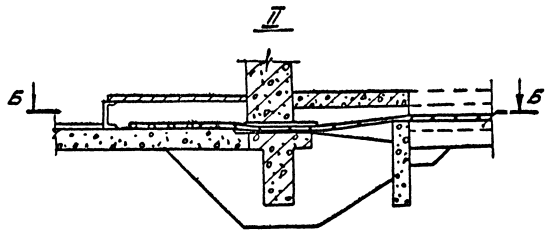
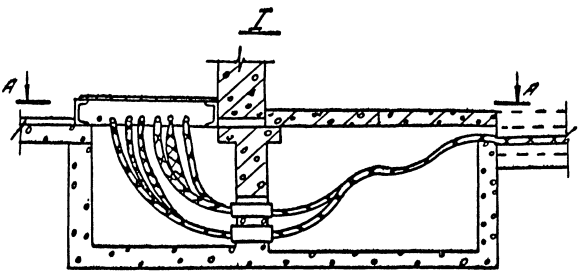
Исполнитель: Подпись и дата

126167М-Г.2-

Автом I

Телевизионный проект

Исполн. И.И.И. И.И.И. И.И.И.



Конструкция изготавливается по типу углового короба КТ-0,15/0,4-У1.

Проект	
Изм. №	

Т.П. 407-3-395.86 3/7

Исполн.	Базис	Объем	Сроки	Лист	Листов
И.И.И.	И.И.И.	И.И.И.	И.И.И.	И.И.И.	И.И.И.
И.И.И.	И.И.И.	И.И.И.	И.И.И.	И.И.И.	И.И.И.
И.И.И.	И.И.И.	И.И.И.	И.И.И.	И.И.И.	И.И.И.
И.И.И.	И.И.И.	И.И.И.	И.И.И.	И.И.И.	И.И.И.
И.И.И.	И.И.И.	И.И.И.	И.И.И.	И.И.И.	И.И.И.
И.И.И.	И.И.И.	И.И.И.	И.И.И.	И.И.И.	И.И.И.
И.И.И.	И.И.И.	И.И.И.	И.И.И.	И.И.И.	И.И.И.
И.И.И.	И.И.И.	И.И.И.	И.И.И.	И.И.И.	И.И.И.
И.И.И.	И.И.И.	И.И.И.	И.И.И.	И.И.И.	И.И.И.

Компьютер: И.И.И. И.И.И.

12615 ТМ-Т2-19
 Ямбон I
 Типовой проект

Позиция	Наименование и техническая характеристика оборудования и материалов Завод-изготовитель (для импортного оборудования - страна, фирма)	Тип, марка оборудования Обозначение документа и номер опросного листа	Единица измерения		Код завода-изготовителя	Код оборудования, материала	Цена единицы оборудования, тыс. руб.	Количество	Масса единицы оборудования, кг
			Наименование	Код					
1	2	3	4	5	6	7	8	9	10
9	Пускатель магнитный с катушкой 380В переменного тока I тэн = 26А	ПМА-1210	шт	796		3427090102		2	
11	Щиток сварки	Щ-736 ТУ314-43/201-77	шт	796		343402		1	30
12	Панель щита собственных нужд переменного тока	ПСН-1100-78	шт	796					
13	Панель щита собственных нужд постоянного тока	ПСН-1200-7А	шт	796				3	
14	Панель релеиной защиты		шт	796					
15	Панель управления		шт	796					
16	Выпрямительный агрегат зарядно-подзарядный	ВЗП-380/260-40/80ШН	шт	796				2	
17	Трансформатор понижающий	ОС08-0,25 220/36В ТУ16-517265-78	шт	796		341311		1	
18	Арматура осветительная для люминисцентных ламп	ШОД 2x40	шт	796		346112		91	

Привязки			

ТП 407-3-395.86

Лист 2

Унифицированные данные оборудования

Ямбон I
 Типовой проект

Позиция	Наименование и техническая характеристика оборудования и материалов Завод-изготовитель (для импортного оборудования - страна, фирма)	Тип, марка оборудования Обозначение документа и номер опросного листа	Единица измерения		Код завода-изготовителя	Код оборудования, материала	Цена единицы оборудования, тыс. руб.	Количество	Масса единицы оборудования, кг
			Наименование	Код					
1	2	3	4	5	6	7	8	9	10
<u>Оборудование поставляемое заказчиком</u>									
1	Щиток силовой	ЩС-2 ПР-7124-2143 ТУ16-536.610-82	шт	796		343411		1	115,5
2	Блок управления	ЩС1-2 ТУ16-536.023-75	шт	796		343313		1	26,1
3	Блок управления	ЩС1-4 ТУ16-536.023-75	шт	796		343313		2	30,4
4	Щиток освещения	ЩОУ-8503 ТУ16-536.683-81	шт	796		343414		2	15
5	Датчик температуры биметаллический	ДТКБ-50	шт	796		342844		2	24
6	Датчик температуры	ТР-0М5-03	шт	796		342844		1	24
7	Кнопочный пост	ККЕ-712243	шт	796				3	
8	Пускатель магнитный с катушкой 380В переменного тока I тэн = 4А	ПМА-1210	шт	796		3427090102		1	

Привязки			

ТП 407-3-395.86

Лист 3

Нах. акт. Ремонт. ...
 Г.И.П. ...
 Д.С.С. ...
 Р.К.З. ...
 С.И.К. ...
 У.И.К. ...
 ТП 407-3-395.86
 Спецификация оборудования
 Энергосеть-Проект
 С.И.П. 1 5
 Энергосеть-Проект
 С.И.П. 1 5
 Спецификация оборудования

Унифицированные данные оборудования

Позиция	Наименование и техническая характеристика материалов. Завод-изготовитель (для импортного оборудования - страна, фирма)	Тип, марка оборудования. Область применения и номер государственного акта	Единица измерения		Код завода-изготовителя	Код оборудования, материала	Цена единицы оборудования, тыс. руб.	Кол-во	Новое оборудование, тыс. руб.
			№ инв. №	Код					
1	2	3	4	5	6	7	8	9	10
29	Лампа накаливания	Б220-230-100	шт	796		346611		35	
30	Лампа люминисцентная белого света	ББ40 ГОСТ 6825-74	шт	796		346713		182	
31	Стартер к люминисцентной лампе	СК-220	шт	796		346922		182	
32	Лампа переносная с гибким шлангом	ПА-64 ТУ16.945.132-77	шт	796		346616		1	
33	Коробка ответвительная трехпроводная	шт 0204	шт	796		346435		201	
34	Коробка ответвительная трехпроводная	шт 0205	шт	796		346435		29	
35	Кабель силовой с алюминиевыми жилами	АВВГ-0,66 3x50+1x25	м	006		352222		45	
36	То же	АВВГ-0,66 3x25+1x16	м	006		352222		30	
37	"	АВВГ-0,66 3x25+1x16	м	006		352222		35	
38	"	АВВГ-0,66 3x16+1x10	м	006		352222		5	
39	"	АВВГ-0,66 3x16+1x10	м	006		352222		190	
40	"	АВВГ-0,66 3x16+1x10	м	006		352222		180	
41	"	АВВГ-0,66 3x4	м	006		352222		150	
42	"	АВВГ-0,66 3x4	м	006		352222		1445	
43	Кабель силовой с медными жилами	ВВГ-0,66 3x25	м	006		352222		30	
44	То же	ВВГ-0,66 2x25	м	006		352222		105	
45	Провод	ТУ16.105.242-72 ПВ-2,5	м	006				40	

Привозим			

ТП 407-3-395.86 39.00 4

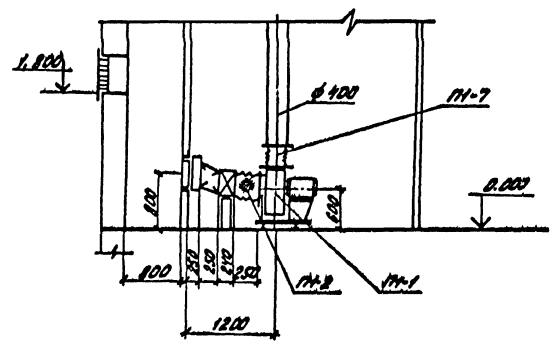
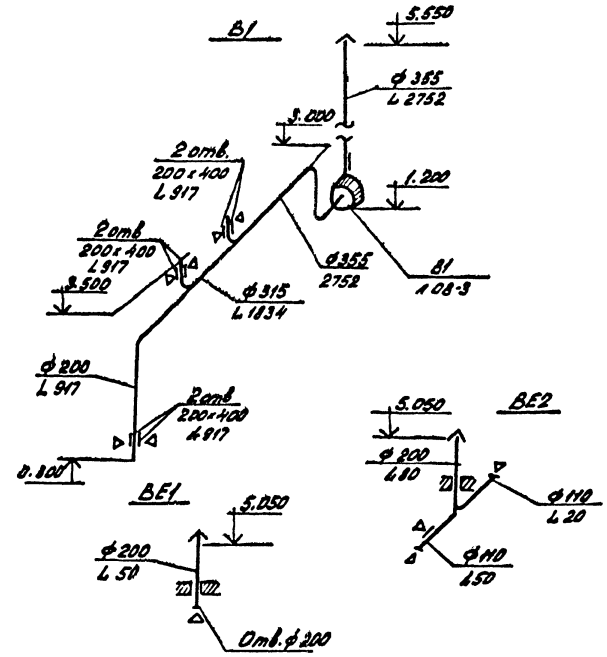
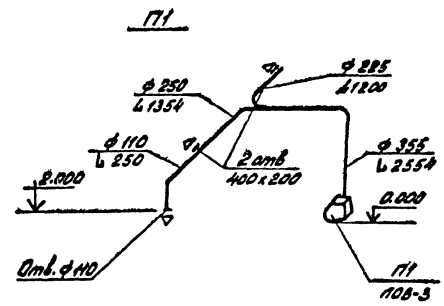
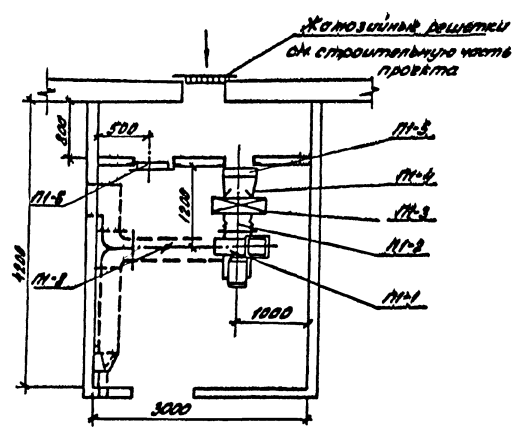
Позиция	Наименование и техническая характеристика оборудования и материалов. Завод-изготовитель (для импортного оборудования - страна, фирма)	Тип, марка оборудования. Область применения и номер государственного акта	Единица измерения		Код завода-изготовителя	Код оборудования, материала	Цена единицы оборудования, тыс. руб.	Кол-во	Новое оборудование, тыс. руб.
			№ инв. №	Код					
1	2	3	4	5	6	7	8	9	10
19	Светильник подвесной	"Шпр" 100Вт	шт	796		346152		24	
20	Светильник настенный бронзовоциментный	НБ006 60Вт	шт	796		346152		4	
21	Светильник повышенной надежности против взрыва.	Н48Н-150 100Вт	шт	796		346151		10	
22	Светильник подвесной пылезащищенный	НС102 100Вт	шт	796		346152		3	
23	Выключатель однополюсный	07-18-В/220 шт 02 Н-04 ТУ16.332.215-77	шт	796		346420		17	
24	Выключатель двухполюсный бронзовоциментный	В1П-2-10 220В, 10А	шт	796		346426		2	
25	Выключатель двухполюсный пакетный	2П22-10 220В, 10А	шт	796		346421		5	
26	Розетка штепсельная	РШ-П-20-0-01 -10/220 ГОСТ 7396-76	шт	796		346430		26	
27	Лампа накаливания для местного освещения	НД36-40	шт	796		346615		1	
28	Лампа накаливания	Б220-230-60 ГОСТ 2239-79	шт	796		346611		5	

Привозим			

ТП 407-3-395.86 39.00 5

Копировать бланк формуляра 13

Проект 12616 м-т-33
 Анбон I
 Туевой проект



Спецификация

Марка	Обозначение	Наименование	Кол.	Масса ед.из.	Примеч.
		Система П-1			
		Вентиль агрегат	1		
		А4-090-2-			
		ац/б вентилятор			
		44-70/4 d = 2554 м³/час			
		N = 380 Вт. D = 1410 мм			
		Б1 электродвигатель			
		4.8.004			
		N = 15 кВт D = 1410 мм			
П1-2	Серия 5-904-5 В1	Гибкая ветвь к выв. ному отверстию венти-			
		лятора ВВ-4	1	4.86	
П1-3		Электрокордифер			
		СФО-25/17-М0-1	1		Temp 20°C
		СФО-40/17-М01	1		Temp 30°C
		СФО-40/1-М01	1		Temp 40°C
П1-4	ГОСТ 19903-74	Перепад из толкостой-			
		кой стали 400-400-40	1		L = 250 мм
П1-5	Серия 5-904-13 В2	Воздушная заслонка			
		D 400-400-9.13.035-06	1	16.9	
П1-8	Серия 3-904-18 В.01	Кратон обрешетный			
		АВЕОРВ.000-03 φ 355	1	10.9	
П1-6	Серия 5-904-4	Дверь герметичная			
		утепленная 505x1285(4)	1		
П1-7	Серия 5-904-5	Гибкая ветвь к вы-			
		сному отверстию			
		вентилятора ВВ-4	1	3.62	

Проектировщик	
Инж.д.с.	

Исполн.	Корюков	Дата	2/10	ТТ 407-3-395.86		08
ГМП	Порфиров	Иван		Общеподстанционный	Станция	Лест.
Инж.д.с.	Безумов	Иван	15.10	пульт управления тип Б	Р/Т	4
Инж.д.с.	Халимов	Иван	2.10	из централизованной		
Инж.д.с.	Халимов	Иван	2.10	конструкции		
				Установка системы П-1	ЭНЕРГОСЕТЬПРОЕКТ	
				Системы систем П-1; В1;	Инженерное отделение	
				ВВ-4; ВВ-2	Ленинград	

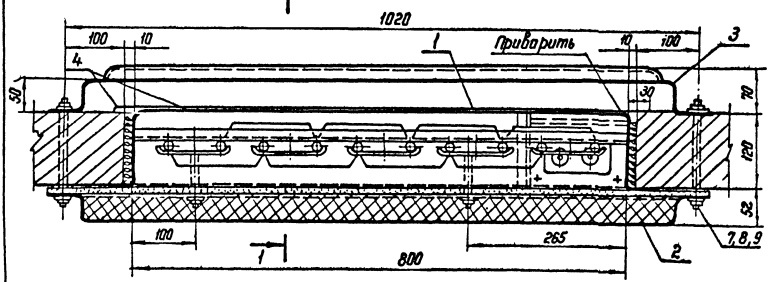
Композит. д.с. / дата 12

ИСУОТМ-72-34

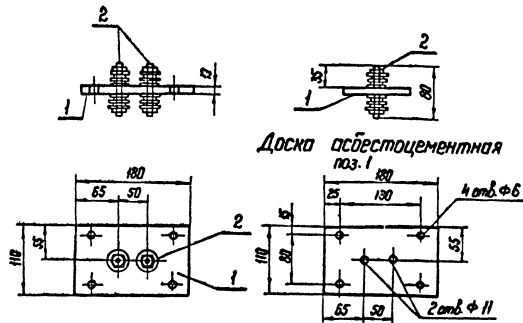
Типовой проект Алмазот И

Даны и под, Подписан, и дата (взгл. шиф.)

План
М 1:5

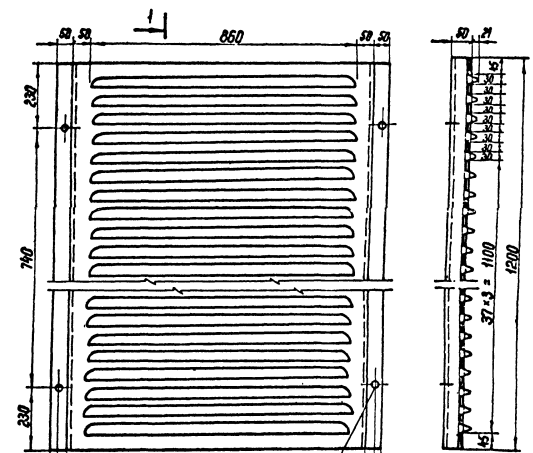


Плита проходная
М 1:5

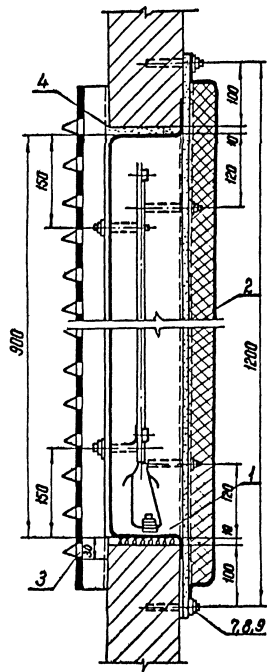


Доска асбестоцементная поз. 1

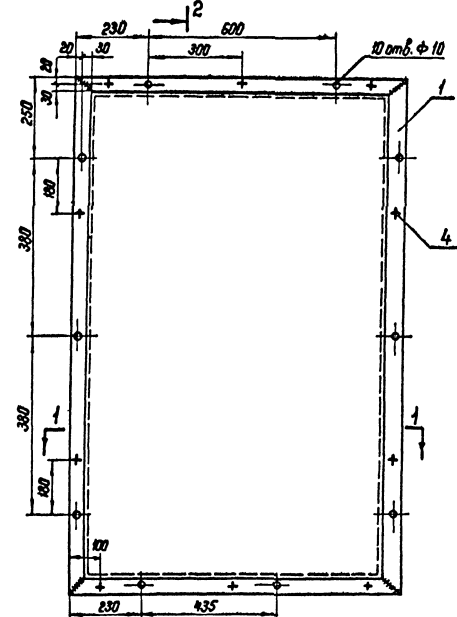
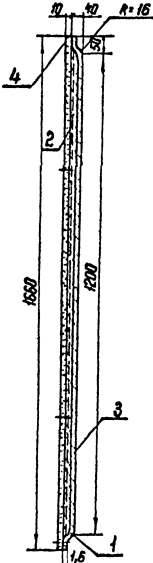
Решетка железная
М 1:10



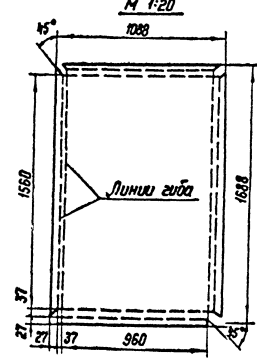
Разрез 1-1
М 1:5



Разрез 2-2



Развертка детали поз. 1



Материал: сталь листовая G=2 мм
Заготовка: размер 1560 x 1140
Вес детали: 28,4 кг

И.контр.	Контраб.	Занят	Л.П.	ТД 407-3-395.86		ОВ
ГМП	Порфенов	Уч.м.	15.10	Подстанционный пункт	Отдел	Лист
Мас.отд	Беломо	Уч.м.	15.10	управления тип VI из ушара	РП	5
Рис.гр	Хайтова	Рис.	1.10	цирковых конструкций	ЭНЕРГОСЕТЬПРОЕКТ	
Инженер	Жаржаба	Рис.	1.10	Установка электродвигателя	Север-Западное отд.	
				для переключения вакууматорной	Линия	
				лам. Разрез железной	Линия	
				решетки. Плита проходная	Формат А2	
				Комп. №		

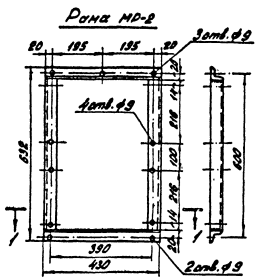
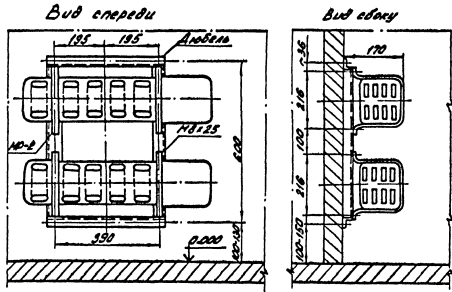
1.8.548 TM-7.2-35

Видовая II

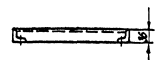
Технический паспорт

Изд. 17. 1948. 1000 экз. Харьков, Укр. АССР

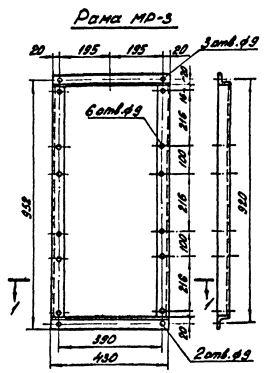
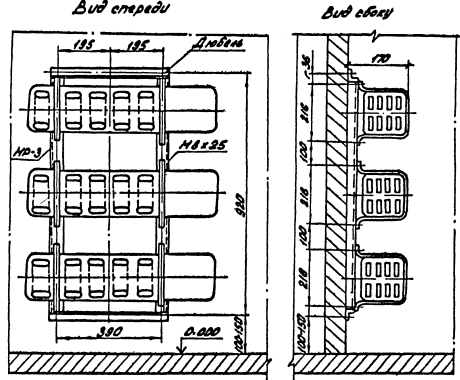
Установка 2х невел



Рисунки по 1-



Установка 3х невел



И. номер	Характер	2024	1.0	7/7 407-3-395.86	08
П.И.И.	Исполнитель	Укр.			
И. номер	Ссылка	Дис. -	V.1.10	Общественно-технический пункт	Содерж.
И. номер	Ссылка	Дис. -	V.1.10	устройства типа VI и	Ассн
И. номер	Ссылка	Дис. -	V.1.10	универсальное устройство	Активн
И. номер	Ссылка	Дис. -	V.1.10	для	
И. номер	Ссылка	Дис. -	V.1.10	Установка 2х и 3х невел	СМЕРТОСЕТЬ ПРОБЕРТ
И. номер	Ссылка	Дис. -	V.1.10	невел. Две по 600 и 3х	Служ. Средства защиты
И. номер	Ссылка	Дис. -	V.1.10	3х невел.	Информ

Комплекты: 1 шт. №12
Формат А2

12846ГМТ-2-36

Архив II

Типовой проект

Имя и фамилия Подпись и дата Выходной №

Позиция	Наименование и техническая характеристика оборудования и материалы Завод-изготовитель (для импортного оборудования - страна, фирма)	Тип, марка оборудования Обозначение документа и номер прорисовки листа	Единица измерения		Код завода-изготовителя	Код оборудования, материала	Цена единицы оборудования, тыс. руб.	Количество	Масса единицы оборудования, кг
			Наименование	Код					
1	2	3	4	5	6	7	8	9	10
	б) Электродвигатель N=0,75 кВт n=1400 об/мин	В7184							
3.	Крышный вентилятор N = 2752 м ³ /час P=80 Па с электродвигателем N = 0,75 кВт n=1400 об/мин	Вкр 0025.6.01 ЧЯ 7186	шт	796				1	
4.	Электрокалориферы со щитом управления и датчиком температуры	t нар = -20°C t нар = -30°C t нар = -40°C	СФО-25/11-мол СФО-40/11-мол СФО-40/11-мол	шт	796			1	
2. Арматура.									
1	Вентиль запорный муфтабый d4 = 20	15кч 18п	шт	796				1	

Привязан	
Имя №	

ТП 407-3-395.86 08.С0 Лист 2

Архив II

Типовой проект

Имя и фамилия Подпись и дата Выходной №

Позиция	Наименование и техническая характеристика оборудования и материалы Завод-изготовитель (для импортного оборудования - страна, фирма)	Тип, марка оборудования Обозначение документа и номер прорисовки листа	Единица измерения		Код завода-изготовителя	Код оборудования, материала	Цена единицы оборудования, тыс. руб.	Количество	Масса единицы оборудования, кг
			Наименование	Код					
1	2	3	4	5	6	7	8	9	10
I. Оборудование и материалы, поставляемые заказчиком.									
Отопление.									
1. Оборудование									
1.	Электродпечь N=1кВт каждая	t нар = -20°C t нар = -30°C t нар = -40°C	ПЭТ-4	шт	796			48 59 66	
2.	Трубчатый электронагреватель	N=0,5кВт t нар=-20°C N=0,5кВт t нар=-30°C N=0,63кВт t нар=-40°C	100АВ/0,5с 220 100АВ/0,5с 220 100АВ/0,63с 220	шт	796			10 10 10	
Вентиляция									
1.	Вентиляционный агрегат комплект: а) ц/б вентилятор L=2554 м ³ /час P=380 Па б) электродвигатель N=1,5кВт n=1410 об/мин		А 4-090-2 ЦЧ-70 N Ч ЧЯ 80 В Ч	шт	796			1	
	Вентиляционный агрегат комплект: а) ц/б вентилятор L=2752 м ³ /час P=440 Па		В-44-70-402-01 ЦЧ-70 N Ч	шт	796			1	

Привязан	
Имя №	
И.конт.	Хайтмбля 26-4 18.11.86
ТП 407-3-395.86	08.С0
СНП Нач.отд. Век.р.д. Инженер	Коробейник Хайтмбля Хайтмбля Хайтмбля
Спецификация оборудования	ЭНЕРГОСЕТЬПРОЕКТ Генер. Запасное отделение ЛКММЗРД
Копирован	Лист 4

№ п/л № тех. зад. / Объем и стоимость / Типовой проект / Алюмин I 12616/III-1-2-3/

Позиция	Наименование и техническая характеристика оборудования и материалов Завод-изготовитель (для импортного оборудования - страна, фирма)	Тип, марка оборудования Обозначение документа и номер чертежного листа	Единица измерения		Код завода-изготовителя	Код оборудования, материала	Цена единицы оборудования, вкл. руб.	Кол-во шт.	Масса единицы оборудования, кг
			Наименов.	Код					
1	2	3	4	5	6	7	8	9	10
3. Воздуховоды									
1	Воздуховод из тонколистовой стали ф 355	ГОСТ 19903-74	пм	011				16,0	
2	Воздуховод из тонколистовой стали ф 315	ГОСТ 19903-74	пм	011				5,0	
3	Воздуховод из тонколистовой стали ф 250	ГОСТ 19903-74	пм	011				2,0	
4	Воздуховод из тонколистовой стали ф 225	ГОСТ 19903-74	пм	011				2,0	
5	Воздуховод из тонколистовой стали ф 200	ГОСТ 19903-74	пм	011				15,0	
6	Воздуховод из тонколистовой стали ф 110	ГОСТ 19903-74	пм	011				3,0	
4. Материалы									
1	Краска масляная	ГОСТ 635-77	кг	166					
2	Электрод	ГОСТ 9467-75	кг	166					30
3	Кислотоупорная краска	КФ-252	кг	166					20
									10

Привязки:
Итого № 717 407-3-395.86
ДВ.СО 4

№ п/л № тех. зад. / Объем и стоимость / Типовой проект / Алюмин I 12616/III-1-2-3/

Позиция	Наименование и техническая характеристика оборудования и материалов Завод-изготовитель (для импортного оборудования - страна, фирма)	Тип, марка оборудования Обозначение документа и номер чертежного листа	Единица измерения		Код завода-изготовителя	Код оборудования, материала	Цена единицы оборудования, вкл. руб.	Кол-во шт.	Масса единицы оборудования, кг	
			Наименов.	Код						
1	2	3	4	5	6	7	8	9	10	
5. Оборудование и материалы поставленные подрядчиком.										
Отопление										
1. Материалы										
4	Краска масляная	$t_{нар} = -20^{\circ}C$	ГОСТ 635-77	кг	166					
			$t_{нар} = -30^{\circ}C$	ГОСТ 635-77	кг	166			35	
			$t_{нар} = -40^{\circ}C$	ГОСТ 635-77	кг	166			40	
								45		
2	Электроды	$t_{нар} = -20^{\circ}C$	ГОСТ 9467-75	кг	166					
			$t_{нар} = -30^{\circ}C$	ГОСТ 9467-75	кг	166			10	
			$t_{нар} = -40^{\circ}C$	ГОСТ 9467-75	кг	166			15	
								20		
Вентиляция.										
1. Другие элементы систем										
1	Дверь герметическая, утепленная 505x1295(1)			шт	796					
2	Воздушная заслонка Р400x400З АЗ2036 06			шт	796				1	
3	Гибкая вставка к входному отверстию вентилятора			шт	796				1	
4	Гибкая вставка к выходному отверстию вентилятора			шт	796				2	
5	Клапан обратный искробезопасный ф 355 АЗБ028.020-03			шт	796				2	
									1	
									10,9	
2. Трубопроводы										
1	Труба водопроводная Ду=20			м	006					
									6,0	
									15	

Привязки:
Итого № 717 407-3-395.86
ДВ.СО 3

12646 П-1-2-38

Листом I

Титуловый лист

Изм. № 1/2
Подпись и дата

Ведомость рабочих чертежей основного комплекта

Лист	Наименование	Примечание
1	Общие данные	
2	Элемент плана на отм. 0,000 между осями 2-4 с сетями водопровода и канализации	
	Разрез по канализации. Схема водопровода.	

Основные показатели по чертежам водопровода и канализации

Наименование системы	Потребный напор на вводе, м вод. ст.	Расчетный расход				Установлен по проекту расход на вводе, л/сек	Примечание
		л/сут.	л/ч	л/с	л/сек		
В1	14,0	0,30	0,10	0,57	—	—	
К1		0,80	0,20	0,77	—	—	

Общие указания

1. Условная отметка пола 0,000 соответствует геодезической отметке в системе принятой площадки строительства.
2. При отсутствии на подстанции постоянного обслуживающего персонала водопровод и канализация не монтируются.
3. Водомер устанавливается только при присоединении к существующей сети городского или поселкового водопровода.
4. При привязке в прямоугольных рамках проставить фактические длины ввода и выпуска, исходя

Ведомость ссылочных и прилагаемых документов

Обозначение	Наименование	Примечание
	Ссылочные документы	
Серия 4.900-8	Льбом оборудования, факсимиле	
Выпуск I	частей и арматуры для сетей и сооружений водопровода и канализации.	
	Трубы и их соединения.	
Выпуск I	Трубопроводная арматура.	
Выпуск II	Внутреннее санитарно-техническое оборудование.	
	Прилагаемые документы	
ВК.50 лист 1,2	Спецификация оборудования	
ВК.5М лист 1	Ведомость потребности в материале	

из условий подключения к соответствующим наружным сетям, а также относительные отметки заложения труб, исходя из принятой глубины промерзания.

Подпись		

Удостоверяю, что проект соответствует действующим нормам и правилам, а эксплуатация сооружений с повышенным и взрывоопасным характером производства безопасна при соблюдении предусмотренных проектом мероприятий.

Главный инженер проекта *Иван Сергеевич* 10.2.

7 П 407-3-395.86				ВК		
Исполн.	Составл.	Число	Дата	Лицевой счет	Страна	Лист
И.И.И.	И.И.И.	1	10.2	10/1	РП	1
Ст. инж.	Инж.	Инж.	Инж.	Инж.	Инж.	Инж.
И.И.И.	И.И.И.	И.И.И.	И.И.И.	И.И.И.	И.И.И.	И.И.И.
Общие данные.				ЭНЕРГОСЕТЬПРОЕКТ		
Копировать: <i>И.И.И.</i>				Итого листов: 2		

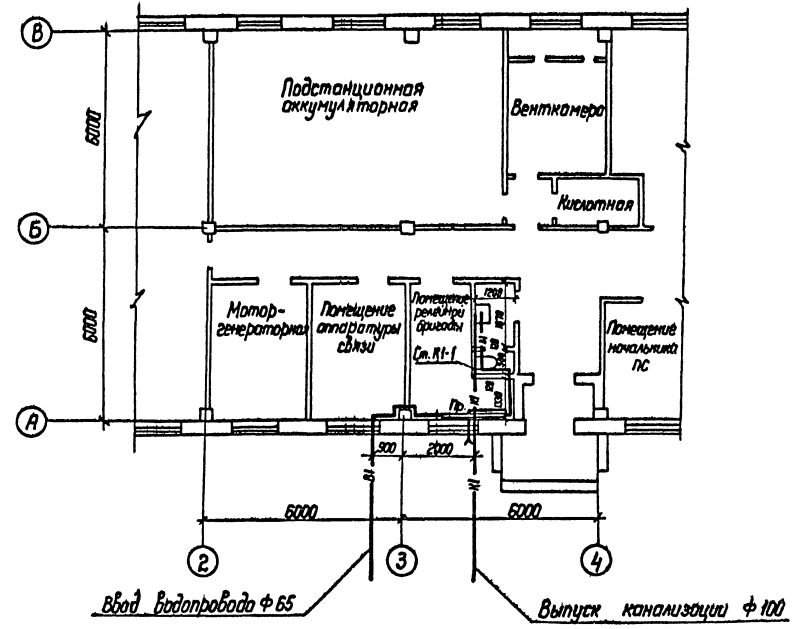
12846 ТМ-7.2-39

Альбом II

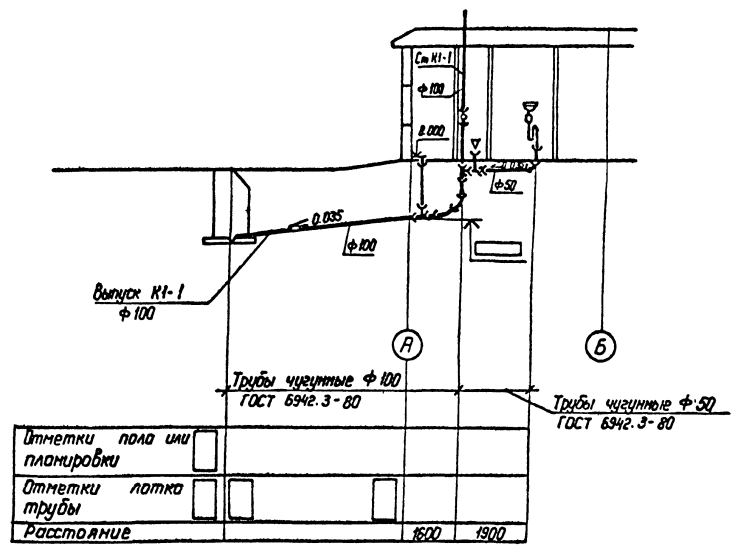
Титульный проект

Имя и фамилия, Подпись и дата, Штамм, Имя и фамилия

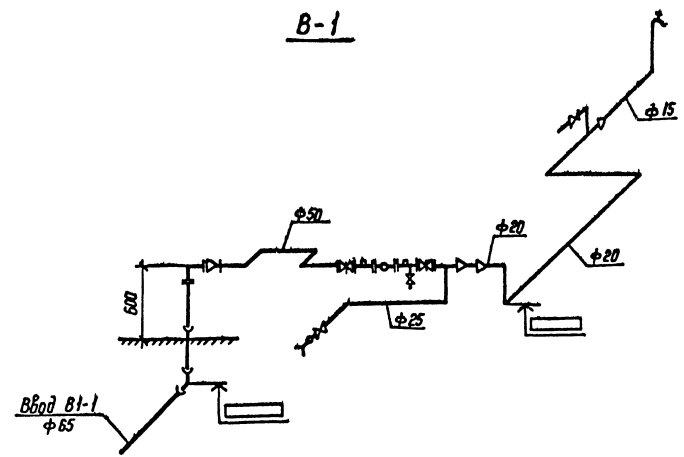
План на отм. 0.000



К-1



В-1



Продолжен
Иль-И

ТП 407-3-395.86		ВК
Имя и фамилия	Подпись	Дата
Имя и фамилия	Подпись	Дата

Имя и фамилия	Подпись	Дата	Имя и фамилия	Подпись	Дата
Имя и фамилия	Подпись	Дата	Имя и фамилия	Подпись	Дата

Комп. №

формат А2

