

12612 М.Р.3-1

ТИПОВОЙ ПРОЕКТ
407-3-391.86

ОБЩЕПОДСТАНЦИОННЫЙ ПУНКТ
УПРАВЛЕНИЯ ТИП I
ИЗ УНИФИЦИРОВАННЫХ
КОНСТРУКЦИЙ
АЛЬБОМ III

СТРОИТЕЛЬНЫЕ ИЗДЕЛИЯ

сф 115-03

					<i>Продовжен</i>	
<i>Изд. д2</i>						

12642 ТМ - 73 - 2

ТИПОВОЙ ПРОЕКТ
407-3-391.86
ОБЩЕПОДСТАНЦИОННЫЙ ПУНКТ
УПРАВЛЕНИЯ ТИП I
ИЗ УНИФИЦИРОВАННЫХ
КОНСТРУКЦИЙ

АЛБОМ III
СТРОИТЕЛЬНЫЕ ИЗДЕЛИЯ

РАЗРАБОТАН СЕВЕРО-ЗАПАДНЫМ
ОТДЕЛЕНИЕМ ИНСТИТУТА
"ЭНЕРГОСЕТЬПРОЕКТ"
МИНЭНЕРГО СССР

сф 715-03

РАБОЧИЙ ПРОЕКТ
УТВЕРЖДЕН И ВВЕДЕН В
ДЕЙСТВИЕ МИНЭНЕРГО СССР
ПРОТОКОЛ № 43 ОТ 14.11.84

ЗАМ. ГЛАВНОГО ИНЖЕНЕРА ОТДЕЛЕНИЯ *Филипп* В. В. КАРПОВ
ГЛАВНОГО ИНЖЕНЕРА ПРОЕКТА *(П)* Ю. Д. ПАРФЕНОВ

				Привязка	

Инв. н°

Копир №

Формат А4

Содержание альбома (начало)

Обозначение	Наименование	Стр.
	Титульный лист	1
	Содержание альбома	2,3
Сборные железобетонные изделия		
АСИ-001	Колонны (К-36-3-I, К-36-3-II, К-36-8-I)	4
- 001СБ	То же	
д.1...3	Сборочный чертеж	5...7
- 002	Балка 1БСТ6-5АУТ-I	8
- 002СБ	То же. Сборочный чертеж	9
Закладные и монтажные детали		
АСИ-010	Марка М-1	10
- 011	Марка М-2	11
- 012	Марка М-3	12
- 013	Марка М-4	13
- 014	Марка М-5	14
- 015	Марка М-6	15
- 016	Марка М-7	16
- 017	Марка М-8	17
- 018	Марка М-9	18
- 019	Марка М-10	19
- 020	Марка М-11	20
- 021	Марка М-12	21
- 022	Марка М-13	22
- 023	Марка М-14	23
- 024	Решетка жалазийная М-15	24
- 024СБ	То же. Сборочный чертеж.	25
- 025	Марка М-16	26

СФ 715-03

Копирован: *Альф*

Формат АУ

126У2 КЧ - Г.3-3

Типовой проект 407-3-30, 80, Альбом III

Изд. № 001. Проверен и дана Акт. инв. № 18

Содержание альбома (оканчание)

Обозначение	Наименование	Стр
АСУ-050	Марка ИТ (ИТ-1, ИТ-2)	27
АСУ-051	Марка ИТ (ИТ-4, ИТ-5)	
АСУ-052	Марка ИТ-3	28
АСУ-053	Марка ИТ-6	29

Типовой проект 407-3-39/86 Альбом III 12642 ТИ-73-4

Инв. л. вид. Подпись и дата взом. инв.

1264211-3-5

Типовой проект 407-3-391-86 Алюбом III

Формат	Зона	Лист	Обозначение	Наименование	Кол.	Примечание
				<u>Документация</u>		
*			АСН-001СБ	Сборочный чертеж		31-ф.л.у
				<u>Сборочные единицы</u>		
			1.423-3 вып.1	Колонны К-36-3, К-36-8		совещи экз. издан.
				<u>Переменные данные для исполнений</u>		
			АСН-001	К-36-3-І		
				<u>Сборочные единицы</u>		
44	1		АСН-021	Марка М-12	2	
				<u>АСН-001-01</u>		
				К-36-3-ІІ		
				<u>Сборочные единицы</u>		
	1	1.423-3 вып.2		Изделие закладные М1-13	2	
	2	1.423-3 вып.2		То же НМ1-1	1	
				<u>АСН-001-02</u>		
				К-36-8-І		
				<u>Сборочные единицы</u>		
	1	1.423-3 вып.2		Изделие закладные М1-13	2	
	2	1.423-3 вып.2		То же НМ1-1	1	

Привезен		
№ л. №		

И.контр.	Ковалев	А.С.	И.С.

т.п. 407-3-391.86 АСН-001

Нав. инж.	Романский	И.С.	И.С.
ГМП	Парфенов	И.С.	И.С.
Рук. гр.	Корнилова	И.С.	И.С.
Проектир.	Кулашова	И.С.	И.С.
Инженер	Углова	И.С.	И.С.

Колонна
(К-36-3-І, К-36-3-ІІ,
К-36-8-І)

Студия	Лист	Листов
ЭНЕРГОНЕТЕЛЕПРОЕКТ	1	1
Свердловское отделение Ленинград		

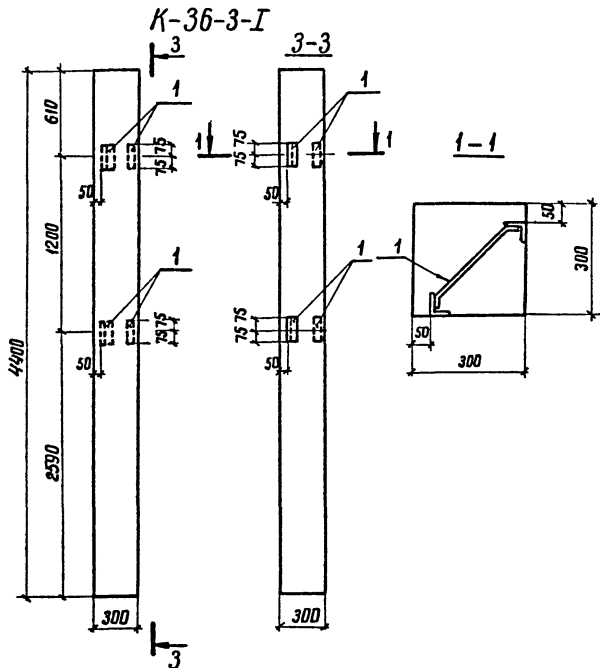
ср 115-03

Копировал: *[подпись]*

формат А4

Чит. в год. Подпись и зона-Ван и др.

Типовой проект 407-3-391.86 Альбом III 12642ТМ-ТЗ-6



Привязан

Инв. №

Н. колл.	Ковалев	Иванов	Иванов
----------	---------	--------	--------

т.п. 407-3-391.86

АСИ-001СБ

Колонна
(К-36-3-I, К-36-3-II,
К-36-8-I)

Стадия	Масса	Масштаб
--------	-------	---------

РП	1000	1:40
----	------	------

Сборочный чертёж

Лист 1	Листов 3
--------	----------

ЭНЕРГОСЕТЬПРОЕКТ
Север-Западное отделение
Ленинград

Нач. отд.	Роменский	Иванов	Иванов
Гип.	Парфенов	Иванов	Иванов
Рук. гр.	Корнилова	Иванов	Иванов
Пробер.	Кулешова	Иванов	Иванов
Инженер	Чиркова	Иванов	Иванов

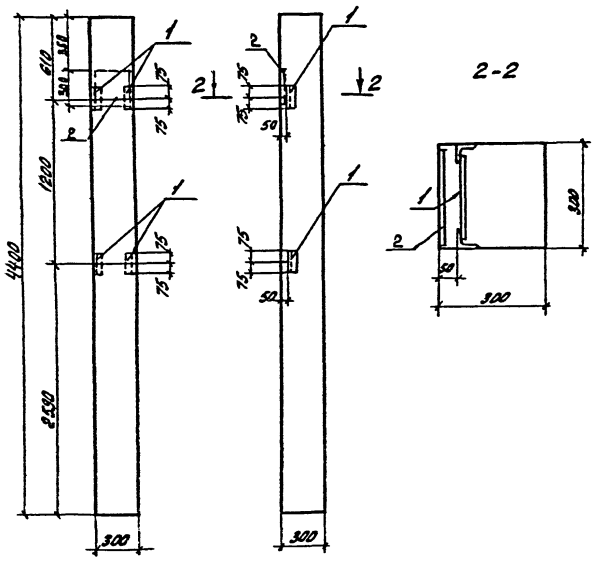
С 40 715-03

формат А4

копир. АИИ

К-36-3-И

1264274-73-7
 Турбовой прокат 407-3-391.86 Арболит III



Мат. № подл. Подпись и дата в/зам. гл. инж. №

Привязан			
Изм. №			Лист
			2

м.п. 407-3-391.86

АСН-00105

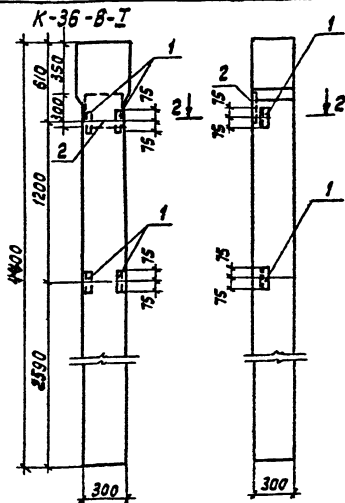
СП 715-03

Копирован: *[Signature]*

Формат А1

126427М-ТЗ-8

Типовой проект 407-3-391.86 Альбом Ш



Ведомость расхода стали на дополнительные закладные изделия, кг

Изделия закладные

Марка элемента	Арматура класса				Прокат марки			Всего
	А-III				АI	8 Ст 3		
	ГОСТ 5781-82				ГОСТ 8509-72 ^м		ГОСТ 82-70 ^м	
	φ12	φ14	φ22	Итого	φ6	463×5	300×10	
К-36-3-I	0.64			0.64		2.88		3.52
К-36-3-II	0.48	2.0	1.4	3.88	0.2	2.88	6.8	13.76
К-36-8-I	0.48	2.0	1.4	3.88	0.2	2.88	6.8	13.76

Остальное - см. серию 1.423-3 вып. 1

Привязан

ИНВ. N

т.п. 407-3-391.86

АСУ-001 СБ

Лист
3

СФ 715-03

Формат А4

12642.М-13-9

Типовой проект 407-3-391.86 Ямбон III

Видовая зона	№ п/п	Обозначение	Наименование	Кол.	Примечание
			Документация		
А4		АСН-002СБ	Сборочный чертеж		
			Сборочные единицы		
		1.462.1-10/80 вып.1	Балка 1БСТ6-5АУТ	1	
А4	1	1.462.1-10/80.2-100	Издание закладное М5	2	
А4	2	1.462.1-10/80.2-110	То же М6	1	

Привязан

Инв.№

И.контр.	Ковалев	Лева	Павлу
Исполн.	Романюк	Ильин	Павлу
ГМП	Порфенов	Ильин	Павлу
Рук.вр.	Корнилова	Ильин	Павлу
Проверил	Кулишова	Ильин	Павлу
Инженер	Чиркова	Ильин	Павлу

т.п. 407-3-391.86

АСН-002

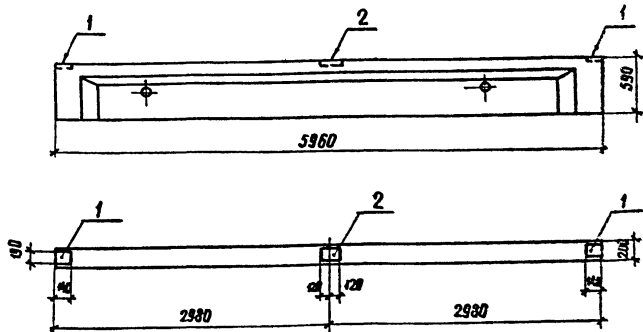
Балка
1БСТ6-5АУТ-I

Страна	Лист	Листов
РП		1

ЭНЕРГОСЕТЬПРОЕКТ
Северо-Западное отделение
Ленинград

ФР 715-03

Копировано: 1 лист формата А4



Ведомость расхода стали на дополнительные
закладные изделия, кг

Марка элемента	изделия закладные						Всего
	арматура класса		прокат марки			Итого	
	АIII		В Ст 3				
	ГОСТ 5781-82		ГОСТ 103-76				
рв	Итого	-6x140	-6x160		Итого		
1БСТ6-5АУТ-1	0,4	0,4	2,6	2,2		4,8	5,2

Остальное - см. серию 1.062.1-10/80 в.м.!

Привязан

Инв. №

И.контр. Ковалев [подпись] АУТ

т.п. 407-3-391.86

АСИ-002СБ

Нач. отд. Арменский [подпись] АБТУ

Балка
1БСТ6-5АУТ-1
Сборочный чертёж

Сталь [] Масса [] Марка []

РП 1150 1:40

ГИП Парфенов [подпись] АБТУ

Рук. гр. Корналова [подпись] АБТУ

Проверил Кудряшова [подпись] АБТУ

Инженер Чиркова [подпись] АБТУ

Лист [] Листов []

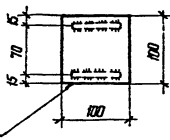
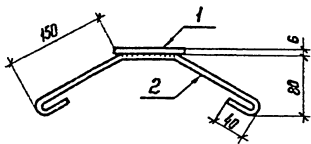
ЭНЕРГОСЕТЬПРОЕКТ
Север-Западное отделение
Ленинград

СФ 715-03

капиробан Лм)

формат А4

Типовой проект 407-3-391.86 Айбам III 12642 ТМ-ТЗ-11



Приварка поз. 2



Формат	Зона	Поз.	Обозначение	Наименование	Кол.	Примечание
<u>Детали</u>						
Б4		1	АСИ - 100	Полоса 6*100 ГОСТ 103-76 Лт 3 ГОСТ 535-79 L=100	1	0,47 кг
Б4		2	- 101	Ф6 А1 ГОСТ 5781-82 L=400	2	0,1 кг

Инв. № подл. Подпись в дата. Измен. инв. №

Н. контр.	Ковалев	<i>[Signature]</i>	28.8.86
Нач. отд.	Роменский	<i>[Signature]</i>	28.8.86
Нач. сект.	Парфенов	<i>[Signature]</i>	28.8.86
Рук. зр.	Корнилова	<i>[Signature]</i>	28.8.86
Ст. инж.	Иванова	<i>[Signature]</i>	28.8.86
Проберил	Кулешова	<i>[Signature]</i>	28.8.86

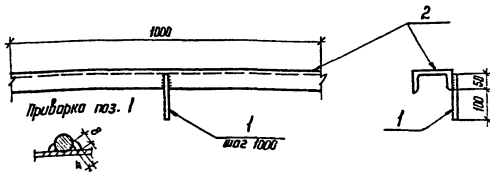
т.п. 407-3-391.86 АСИ-010

Марка М-1

Привязан		
Инв. №		
Листов	Масса	Носителей
РП	0,67	1:5
Лист	Листов 1	
ЭНЕРГОСЕТЬПРОЕКТ Северо-Западное отделение Ленинград		

12642 ТН-ТЗ-12

Типовой проект 407-3-391.86 Альбом III



1. Общую длину марки см. спецификацию к схеме расположения металлоконструкций
2. Масса дано на 1м марки

Формат	Зона	Поз.	Обозначение	Наименование	Кол.	Примечание
				<u>Детали</u>		
Б4		1	АСН - 102	Ф 10 А1 ГОСТ 5781-82 L=150	1 на 1м	0,1 кг
				<u>Материалы</u>		
-		2	—	Швеллер 12 ГОСТ 8240-72 Ст 3 ГОСТ 335-79	1	м

Привязан

Шк. №

И.контр.	Ковалев	И.контр.	И.контр.
Нач. отд.	Роменский	И.контр.	И.контр.
Нач. сект.	Парфенов	И.контр.	И.контр.
Рук. эр.	Карнилова	И.контр.	И.контр.
Ст. инж.	Иванова	И.контр.	И.контр.
Провер.	Кулешова	И.контр.	И.контр.

т.п. 407-3-391.86

АСН - Д11

Марка М-2

Стадия	Масса	Масштаб
РП	10,5	1:10
Лист	Листов 1	
ЭНЕРГОСЕТЬПРОЕКТ Север-Западное отделение Ленинград		

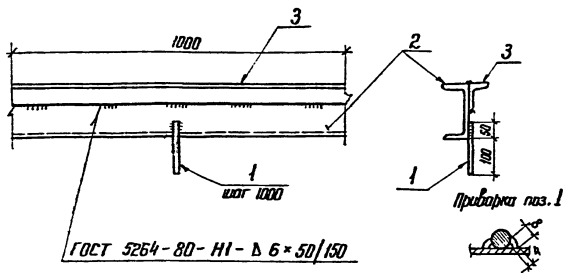
Копир. №5

формат А4

сф 715-03

Шк. № подл. Подписи и даты взом. инв. А

Типовой проект 407-3-391.86 Альбом III 12642 ТН-73 - 13



1. Общую длину марки см. спецификацию к схеме расположения металлоконструкций
2. Масса дана на 1 м марки

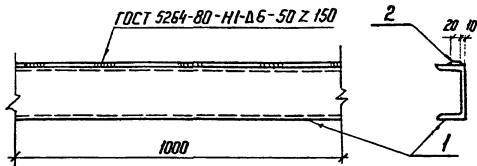
Идентификация	Зона	Поз.	Обозначение	Наименование	Кол.	Примечание
<u>Детали</u>						
64		1	АСИ-102	ФЮАГ ГОСТ 5781-82 L=150	1 м	0,1 кг
<u>Материалы</u>						
-		2	-	Швеллер 16 ГОСТ 8240-72 Ст 3 ГОСТ 535-79*	1	м
-		3	-	Уголок 50*50*3 ГОСТ 8509-78* Ст 3 ГОСТ 535-79*	1	м

Инв. н. подл. Подпись и дата (Зем. инв. н.)

				Привязан		
				Инв. н.°		
И. контр.	Ковалев	А.С.	П.А.С.	т.п. 407-3-391.86		АСИ-012
Нач. отд.	Роменский	А.С.	П.А.С.	Марка М-3		Листов
Нач. сект.	Порфенов	А.С.	П.А.С.			РП
Рук. гр.	Корнилова	А.С.	П.А.С.	Лист		
Ст. инж.	Иванова	А.С.	П.А.С.	ЭНЕРГОСЕТЬПРОЕКТ		
Проверил	Кудашова	А.С.	П.А.С.	Северо-Западное отделение Ленинград		

1264274-ГЗ-14

Типовой проект 407-3-391.86 Альбом III



1. Общую длину марки см. спецификацию к схеме расположения металлоконструкций
2. Масса дана на 1 м марки.

Формат	Зона	Поз.	Обозначение	Наименование	Кол.	Примечание
				<u>Материалы</u>		
	1		—	Швеллер 16 ГОСТ 8240-72 См 3 ГОСТ 535-79*	1	М
	2		—	Полоса 5*20 ГОСТ 103-16 См 3 ГОСТ 535-79*	1	М

Прибязан

Инд. №

Н. контр. Ковалев

т. п. 407-3-391.86

АСН-013

Марка М-4

Листов 1

РП 15,1

Листов 1

ЭНЕРГОСЕТЬ ПРОЕКТ
Север-Западное отделение
Ленинград

С.Д. 115-03

Инд. № подл. Подпись и дата (взр. инд. №)

Нач. отд. Роменский

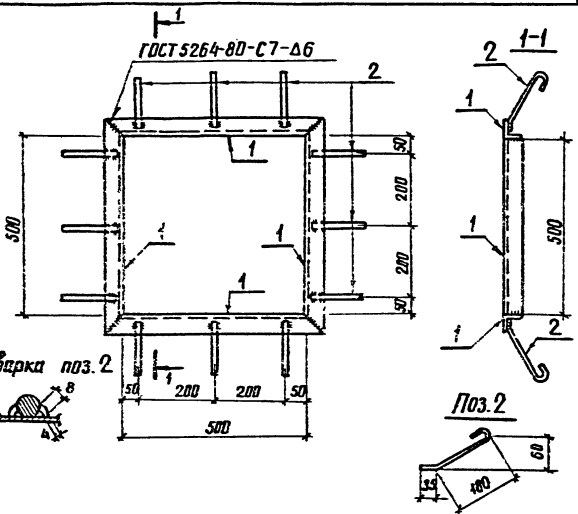
Нач. сект. Парфенов

Рук. зр. Корнилова

Ст. инж. Иванова

Проверка Кулешова

Типовой проект 407-3-391.86 Аллюм Ш 12642ТМ-ТЗ-15



Формы Зона	Поз.	Обозначение	Наименование	Кол.	Приме- чание
<u>Детали</u>					
Б4	1	АСИ - 103	Уголок 50x50x5 ГОСТ 8059-77 С-60х	4	2.26кг
Б4	2	- 104-01	Ф6АТ ГОСТ 5781-82 С-265	2	0.06кг

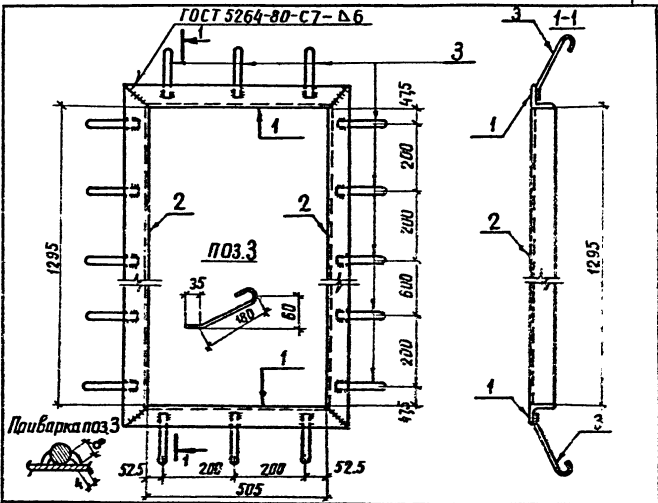
Инв. № подл. Подпись и дата. Вып. инв. №

Привязан			
Инв. №			
И. констр. Ковалев		т.п. 407-3-391.86	
И. экз. Ровенский		АСИ-014	
Руч. экз. Корнилова		Марка М-5	
Ст. инж. Иванова		Спидия Масса Марштаб	
Провер. Кулеба		РП 10 1:10	
		Лист Листов 1	
		ЭНЕРГОДЕЛЬПРОЕКТ	
		Себево-Западно-отделенно	
		Ленинград	
		СР 715-03	

капр. Яниф

формат А4

Тырабай проект 407-3-391.86 Альбом III 12642.ТМ-ТЗ-16



Формат	Зона	Поз.дет.	Обозначение	Наименование	Кол.	Примечание
Детали						
Б4	1		АСИ-104	Уголок 63x63x5 ГОСТ 8509-72 2-631	2	3,04 кг
Б4	2		-01	То же 2-1421	2	6,84 кг
Б4	3		-101-01	ФРБАГОСТ 5781-82 2-265	18	0,06 кг

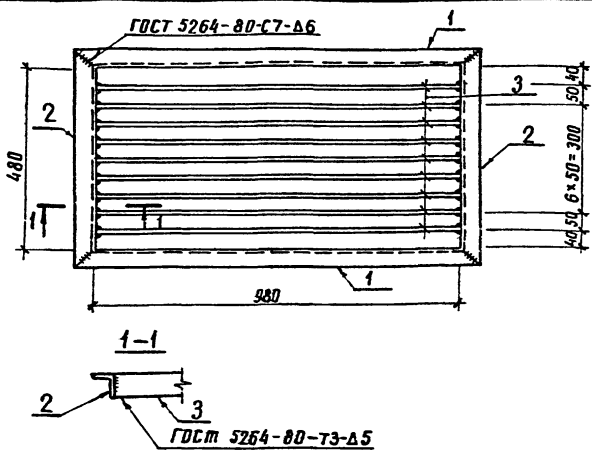
Инв. № посл. Подпись и дата (взл. инв. №)

		Привязан	
		Инв. №	
Н. конст.	Ковалеб	<i>[Signature]</i>	12/87
т.п. 407-3-391.86 АСИ-015			
Марка М-Б		Листов	Маски
		РП	21,3 1:10
Нач. отд.	Роменский	<i>[Signature]</i>	12/87
Гип.	Парфенов	<i>[Signature]</i>	12/87
Рук. гр.	Корнилова	<i>[Signature]</i>	12/87
Провер.	Кучешова	<i>[Signature]</i>	12/87
Исполн.	Чаркова	<i>[Signature]</i>	12/87
		ЭНЕРГОСЕТЬПРОЕКТ Северо-Западное отделение Ленинград	
		сф 715-03	

капиробил Лилия

формат А4

Туполов проект 407-3-391.86 Альбом III 12642ТМ-Т3-17



Формат	Зона	Поз.	Обозначение	Наименование	Кол.	Примечание
				Детали		
Б4	1		АСИ - 103-01	50x50x5 ГОСТ 9509-72* Угелок Ст 3 ГОСТ 535-79* Р-100	2	4,07кг
Б4	2		-02	То же Р-50	2	2,19кг
Б4	3		-105	6x50 ГОСТ 103-76 полоса Ст 3 ГОСТ 535-79* Р-90	9	2,26кг

Инв. № подл. Подпись и дата 17.03.86

Исполн.	Кавалев	Иванов
Нач. отд.	Роменский	Иванов
Нач. сект.	Парфенов	Иванов
Рук. зр.	Корнилова	Иванов
Ст. инж.	Иванова	Иванов
Проверит.	Кулешова	Иванов

Привязан	
Инв. №	

т.п. 407-3-391.86 АСИ-016

Марка М-7

Стандия	Масса	Масштаб
РП	33,5	1:10
Лист	Листов 1	
ЭНЕРГОСЕТЬПРОЕКТ Север-Западное отделение Ленинград		

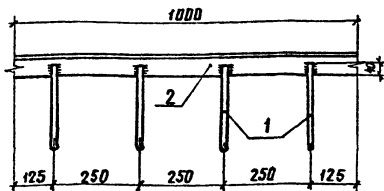
с.ф. 715-03

катег. 11кв

формат А4

126427М-ТЗ-18

Типовой проект 407-3-391.86 Альбом III



1. Общую длину марка см. спецификацию к схеме расположения металлоконструкций
2. Масса дана на 1 м марка

Формат листа	поз	Обозначение	Наименование	Кол	Приме- чание
			<u>Детали</u>		
Б4	1	АСИ-104-02	ФБАИ ГОСТ 5781-82 R-250	9 на м	0.06 кг
			<u>Материалы</u>		
	2	—	Угелок 50x30x5 ГОСТ 8309-77 Ст3 ГОСТ 535-79	1	М

Привязка

Инв. №

И.контр. Ковалев

г.п. 407-3-391.86

АСИ-017

Марка М-8

Стандарт

РП

4

Масса

Масштаб

Лист

Листов 1

Нач. отд. Роменская

Нач. сект. Парфенов

Рук. гр. Карнилова

Ст. инж. Иванова

Проверка Кучепова

ЭНЕРГОСЕТПРОЕКТ
Север-Западное отделение
Ленинград

ср 715-03

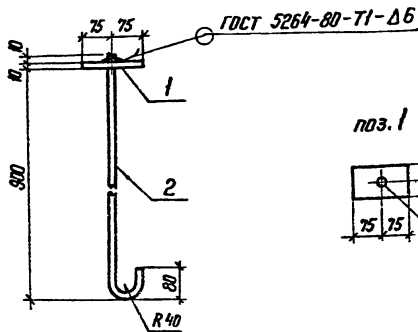
копир. АИФ

формат А4

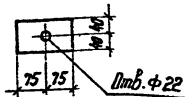
Инв. № листа Подпись и дата (виза, инв. №)

12642 ТМ-13-19

Типовой проект 407-3-391.86 Альбом III



поз. 1



Формат	Зона	Поз.	Обозначение	Наименование	Кол.	Примечание
<u>Детали</u>						
Б4		1	АСИ - 106	Полоса 10-60 ГОСТ 103-76 L=150 Ст.3 ГОСТ 335-79*	1	0,94 кг
Б4		2	- 107	Ф 20 А1 ГОСТ 5782 L=1070	1	2,64 кг

Приблизан

Циб. №

И.контр. Ковалев

г.п. 407-3-391.86

АСИ-018

Марка М-9

Станд.	Масса	Масштаб
РП	3,6	1:10

Лист	Листов
	1

ЭНЕРГОСЕТЬПРОЕКТ
Северо-Западное отделение
Ленинград

сф715-03

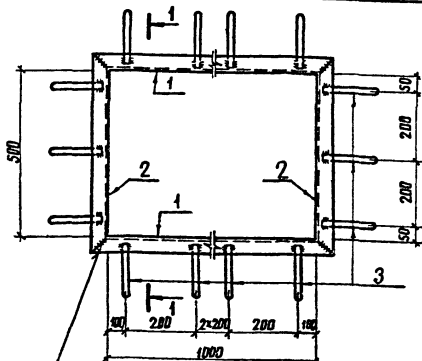
Циб. № подл. Подпись и дата Взам. инв. №

Нач. отд.	Раменский		12.09.86
Нач. сект.	Порфирьев		12.09.86
Рук. зр.	Корнилова		12.09.86
Ст. инж.	Иванова		12.09.86
Проверил	Клешина		12.09.86

12642ТМ-ТЗ-20

407-3-391.86 Альбом III

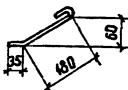
Титульный проект



ГОСТ 5264-80-С7-Д6

Пруварка поз.3

Поз.3



Формат	Зона	Поз.	Обозначение	Наименование	Кол.	Примечание
				Детали		
Б4	1		АСИ - 103-03	Уголок $50 \times 50 \times 5$ ГОСТ 8509-72* Ст.3 ГОСТ 535-79* $\sigma = 1100$	2	4,15 кг
Б4	2		- 103	То же $\sigma = 600$	2	2,28 кг
Б4	3		- 101-01	Ф6А1 ГОСТ 5781-82 $\sigma = 265$	16	0,06 кг

Прувязки

Инва. №

Н.контр. Ковалев

г.п. 407-3-391.86

АСИ-019

Марка М-10

Стандарт Масса Масштаб

РП 14 1:10

Лист Листов 1

ЭНЕРГОСЕТЬПРОЕКТ
Левина-Затопное отделение
Ленинград

сф715-03

каторвал АИЦ фирмат 14

Инва. № подл. Подпись в бланк (взят. инв. №)

Нач. отд. Раменская

Нач. сект. Паркенов

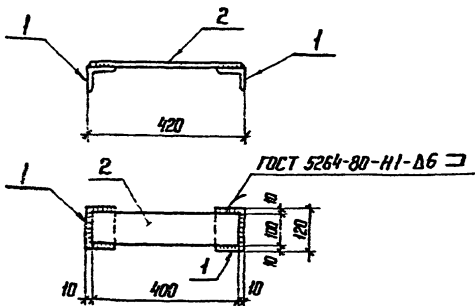
Рук. гр. Копылова

Ст. инж. Иванова

Пробирч. Клеменова

12642 ТН-ТЗ-21

Типовой проект 407-3-391.86 Альбом III



Формат	Зона	Поз.	Обозначение	Наименование	Кол.	Примечание
				<u>Детали</u>		
Б4		1	АСН - 108	Чугун ДК 15-75-6 ГОСТ 8509-78* Ст 3 ГОСТ 535-79**	2	0,83 кг
Б4		2	- 109	Литой сплав В-100 ГОСТ 109-76 Ст 3 ГОСТ 535-79**	1	2,52 кг

Привязка

Шт.п.

Н. контр.	Ковалев	12/89	12/89
Иск. отд.	Роменский	12/89	12/89
ГНП	Порфенов	12/89	12/89
Рук. эр.	Корнилова	12/89	12/89
Ст. инж.	Смирнова	12/89	12/89
Провер.	Ковалев	12/89	12/89

т.п. 407-3-391.86

АСН-020

Марка М-11

Стадия	Масса	Масштаб
РП	4.3	1:10
Лист	Листов 1	
ЭНЕРГОСЕТЬПРОЕКТ Северо-Западное отделение Ленинград		

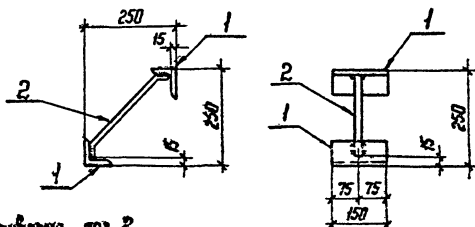
Формат А4

ср 715-03

12642 ТМ-ТЗ-22

407-3-391.86 Альбом ПД

Технический проект



Приборка поз. 2



Формат	Зона	Поз.	Обозначение	Наименование	Кол.	Примечание
				<u>Детали</u>		
Б4		1	АСН-104-03	Узелок 63*63*5 ГОСТ 8509-72* L=150 Ст 3 ГОСТ 535-79*	2	0,72 кг
Б4		2	АСН-110	Ф12А ГОСТ 5781-82 L=350	1	0,32 кг

Приблиз

Ив.п

И.контр. Ковалев

т.п. 407-3-391.86

АСН-021

Нач.ОТП Роменский

Марка М-12

Стадия Масса Масштаб

ГНП Лавренко

РП 1,8 1:10

Рук. зр. Корнилова

Ст. техн. Ховитанова

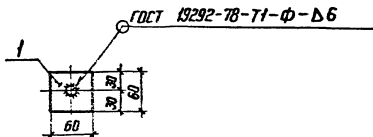
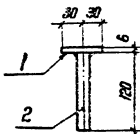
Пробер. Куцешова

ЭНЕРГОСЕТЬПРОЕКТ
Северо-Западное отделение
Ленинград

СР 715-03

Ив.п. посл. Подпись и дата. Взам. инв.п.

Типовой проект 407-3-391.86 Альбом III 12612 ТМ-ТЗ-23



Формат	Зона	Поз.	Обозначение	Наименование	Кол.	Примечание
				<u>Детали</u>		
Б4		1	АСМ - Н1	Полоса 6x60 ГОСТ 103-76 ϵ -60 Ст.3 ГОСТ 535-79*	1	0,17 кг
Б4		2	- Н2	Круге Φ ГОСТ 2390-71** Ст.3 ГОСТ 535-79*	1	0,24 кг

Пробязан

Илб.И

Н.контр.	Ковалев	<i>[Signature]</i>	ШАРУ
Нач. отд.	Роменский	<i>[Signature]</i>	ШАРУ
Г.Н.П.	Парфенов	<i>[Signature]</i>	ШАРУ
Рук. гр.	Ковнилова	<i>[Signature]</i>	ШАРУ
Провер.	Кцешова	<i>[Signature]</i>	ШАРУ
Инженер	Чаркова	<i>[Signature]</i>	ШАРУ

г.п. 407-3-391.86

АСМ-022

Марка М-13

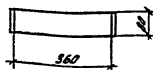
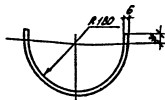
Стальная	Масса	Накисота
РП	0,4	1:5
Лист	Листов 1	

ЭНЕРГОСЕТЬПРОЕКТ
Север-Западное отделение
Ленинград

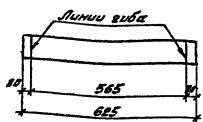
с.ф. 715-03

Илб.И подл. Подпись и дата. Взам. инв.И

Типовой проект 407-3-391.85 Алюминий
 12612 М-ТЗ-24



Развертка



Привязки	
Ивв. №	

И.контр	Ковалев	А.С.	11.67.85
Мас. в.м.	Романский	С.В.	12.67.85
Г.И.П.	Парфенов	С.П.	12.67.85
Рис. гр.	Корнилова	С.М.	12.67.85
Проверил	Кулишова	А.С.	12.67.85
Инженер	Чиркова	З.С.	12.67.85

т.п. 407-3-391.86 АСН-023

Марка М-14

Стандия	Масса	Масштаб
РП	2,4	1:10

Палоса 6x80 ГОСТ 103-76
Ст 3 ГОСТ 535-79*

Лист 1 из 1
ЭНЕРГОСЕТЬПРОЕКТ
Северно-Западное отделение
Ленинград

ср 715-03

Копировал: *[Signature]* формат А4

Изд. №, дата, Подпись и дата, Взам. инв. №

12642.44-73-25
 Типовой проект 407-3-3-391.86 Ярыбам III

Вид чертежа	Этаж	Лист	Обозначение	Наименование	Кол.	Примечания
				<u>Документация</u>		
84			АСН-024СБ	Сборочный чертеж		
				<u>Детали</u>		
84	1		АСН-103-04	Уголок 50x50x5 ГОСТ 8509-72* Ст 3 ГОСТ 535-79*		
				ℓ = 1826	2	6,9 кв
84	2		-05	То же ℓ = 590	2	2,2 кв
84	3		-113	Полоса 6x40 ГОСТ 103-76 Ст 3 ГОСТ 535-79* ℓ=588	3	1,1 кв
84	4		-114	Полоса 2x40 ГОСТ 103-76 Ст 3 ГОСТ 535-79* ℓ=450	52	0,28 кв

Привязка			
Инв. №			

Исполн.	Ковалев	12/85	12/85
Наконтр.	Романский	12/85	12/85
ГНП	Педеревков	12/85	12/85
Рис. ер.	Корнилов	12/85	12/85
Проверки	Кулишова	12/85	12/85
Инженер	Чухлова	12/85	12/85

г.п. 407-3-391.86

АСН-024

Решетка железобетонная
М-15

Строитель	Лист	Листов
РП		1
ЭНЕРГОСЕТЬПРОЕКТ Делегатское отделение Ленинград		

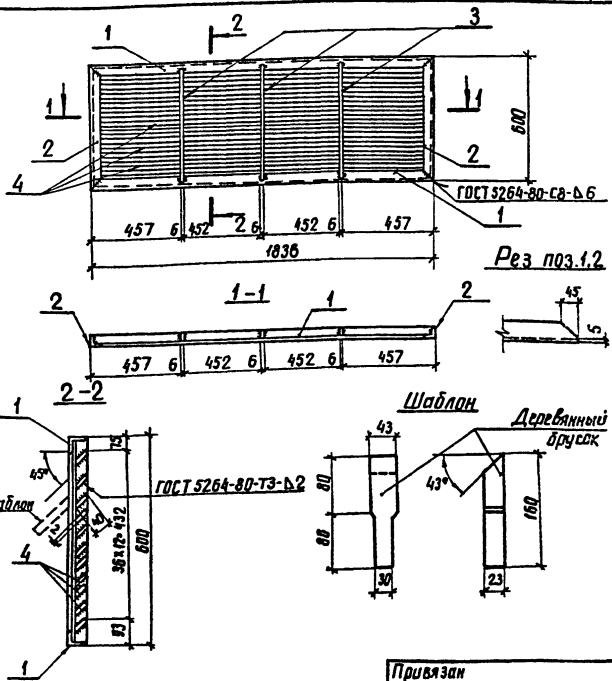
СФ 715-03

Копировал: *Сух*

формат А4

12642 ТН-ТЗ-26

Типовой проект 407-3-3-391.86 Албам III



При сварке перьев рекомендуется под концы их подкладывать шаблон

Привязан			
Инв. №			

Н.контр.	Ковалев	<i>[Signature]</i>	(26.8.86)
Нач. отд.	Роменский	<i>[Signature]</i>	(26.8.86)
ГМП	Парфенов	<i>[Signature]</i>	(26.8.86)
Рук. гр.	Корнилова	<i>[Signature]</i>	(26.8.86)
Провер.	Купешова	<i>[Signature]</i>	(26.8.86)
Инженер	Чаркова	<i>[Signature]</i>	(26.8.86)

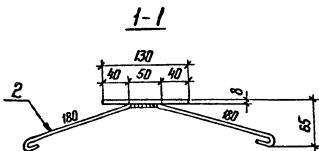
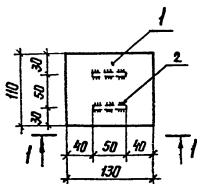
г. п. 407-3-391.86		АСИ-024СБ	
Стадия	Масса	Масштаб	
РП	37	1:10 1:20	
Лист		Листов 1	
ЭНЕРГОСЕТЬПРОЕКТ Северо-Западное отделение Ленинград			

копир. Ави

СФ 715-03
формат А4

Инв. № подл. Подпись и дата. Взам. инв. №

Типовой проект 407-3-391.86 Альбом III 12642 ТМ-ТЗ-27



Приварка поз. 2



Формат	Зона	Поз.	Обозначение	Наименование	Кол.	Примечание
				<u>Детали</u>		
Б4		1	АСН - 115	Полоса 8×110 ГОСТ 103-76 [м.З ГОСТ 535-79] $\rho = 130$	1	0,9 кг
Б4		2	-101-03	Ф6А1 ГОСТ 5781-82 $\rho = 500$	2	0,1 кг

Примечания

Инд.-н°

И.контр.	Кубалев	И.пр.	И.пр.
Моч. отд.	Роменский	И.пр.	И.пр.
Г.Н.П.	Ларфенов	И.пр.	И.пр.
Руч.-гр.	Карникова	И.пр.	И.пр.
Проверки	Кудешова	И.пр.	И.пр.

г.п. 407-3-391.86

АСН-025

Марка М-16

Стадия	Масса	Масштаб
РП	1.1	1:5
Лист	Листов 1	

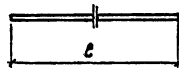
ЭНЕРГОСЕТЬПРОЕКТ
Северо-Западное отделение
Ленинград

СД 715-03

407-3
Альбом Ш
12642 М - ТЗ - 28ИМБ.И.П. Подпись и дата
ИЗМ.И.П.И.Н.

Обозначение

Марка

ℓ,
ммМасса,
кг

АСУ - 050

ИТ-1

450

0.5

-01

ИТ-2

300

0.4

Привязан

ИМБ.И.Н.

И.контр. Ковалев

АСУ - 050

Нач.отд. Роменский

Стадия Масса Масштаб

Гип. Парфенов

Марка ИТ (ИТ-1, ИТ-2)

РП

см.
табл.

-

Руч.зр. Корнилова

Провер. Кулешова

Инженер Хаританова

Ф14А1 ГОСТ 5781-82

Лист Листов 1

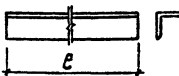
ЭНЕРГОСЕТЬПРОЕКТ
Северо-Западное отделение
Ленинград

Формат А5

Исправлен проект
407-3-391.86
Альбом ШИМБ.И.П. Подпись и дата
ИЗМ.И.П.И.Н.

Обозначение

Марка

ℓ,
ммМасса,
кг

АСУ - 051

ИТ-4

1300

5.8

-01

ИТ-5

1700

8.2

Привязан

ИМБ.И.Н.

И.контр. Ковалев

г.п. 407-3-391.86 АСУ - 051

Нач.отд. Роменский

Стадия Масса Масштаб

Гип. Парфенов

Марка ИТ (ИТ-4, ИТ-5)

РП

см.
табл.

-

Руч.зр. Корнилова

Провер. Кулешова

Инженер Хаританова

Узелок 63×63×5 ГОСТ 8509-72*
СТЗ ГОСТ 535-79*

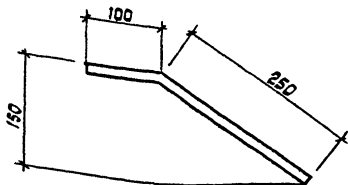
Лист Листов 1

ЭНЕРГОСЕТЬПРОЕКТ
Северо-Западное отделение
Ленинград

Формат А5

сФ715-03

Типовой проект 407-3-391.86 Яльгам III 12642ТМ-73-29



Привязан

Имб. N

И-КОНТР.	Кабалев	Каб	120187
Нач. отд.	Роменский	Ро	120187
ГИП	Порфирьев	Пор	120187
Рук. зр.	Корнилова	Кор	120187
Провер.	Кудешова	Куд	120187
Инженер	Харитонов	Хар	120187

г.п. 407-3-391.86 АСУ-052

Марка ИТ-3

ФИЧАИ ГОСТ 5781-82

Стадия	Масса	Масштаб
рп	0.4	1:5
Лист	Листов 1	
ЭНЕРГОСЕТЬПРОЕКТ Северо-Западное отделение Ленинград		

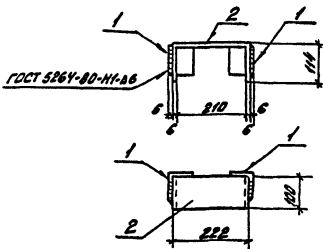
формат А4

СФ715-03

Имб. лист. 120187

12642 TN-PS-30

Типовой проект 407-3-391.86 Янобан III



Кол-во	Сорта	Тис.	Обозначение	Наименование	Кол.	Примечание
				<u>Астмал</u>		
54	1		АСН-108-01	Уголок 75x75-6 ГОСТ 6501-75 Ст.3 ГОСТ 535-78 Л-80	2	0,55кг
54	2		-100-02	Полоса 6x100 ГОСТ 103-76 Ст.3 ГОСТ 535-78 Л-80	1	2,12кг

Привязки			
Ив. №			

И. контр.	Ковалев	Л.С.З.	1/01/86
Нач. отдел	Романский	М.В.М.	1/01/86
Г.Н.П.	Парфенов	Л.С.З.	1/01/86
Рис. зр.	Корнилова	Л.С.З.	1/01/86
Проверил	Квицива	Л.С.З.	1/01/86
Ст. тех.	Смирнова	Л.С.З.	1/01/86

т.п. 407-3-391.86 АСН-053

Марка НТ-6

Стандия	Масса	Горючест
РП	3,2	1:10
Лист	Листов 1	
ЭНЕРГОСЕТЬПРОЕКТ		
Центральный отдел		
Ленинград		

Копиролас: дубль формат А4

Ив. № по бл. Плановые и другие (в том числе) №