

12612 М. П. 3-1

ТИПОВОЙ ПРОЕКТ
407-3-391.86

ОБЩЕПОДСТАНЦИОННЫЙ ПУНКТ
УПРАВЛЕНИЯ ТИП I
ИЗ УНИФИЦИРОВАННЫХ
КОНСТРУКЦИЙ
АЛЬБОМ III

СТРОИТЕЛЬНЫЕ ИЗДЕЛИЯ

сф 115-03

				Проект	

Изд. 42

Копировать. Слож.

Формат А4

12642 ТМ - 73 - 2

ТИПОВОЙ ПРОЕКТ
407-3-391.86
ОБЩЕПОДСТАНЦИОННЫЙ ПУНКТ
УПРАВЛЕНИЯ ТИП I
ИЗ УНИФИЦИРОВАННЫХ
КОНСТРУКЦИЙ

АЛЬБОМ III
СТРОИТЕЛЬНЫЕ ИЗДЕЛИЯ

РАЗРАБОТАН СЕВЕРО-ЗАПАДНЫМ
ОТДЕЛЕНИЕМ ИНСТИТУТА
"ЭНЕРГОСЕТЬПРОЕКТ"
МИНЭНЕРГО СССР

сф 715-03

РАБОЧИЙ ПРОЕКТ
УТВЕРЖДЕН И ВВЕДЕН В
ДЕЙСТВИЕ МИНЭНЕРГО СССР
ПРОТОКОЛ № 43 ОТ 14.11.84

ЗАМ. ГЛАВНОГО ИНЖЕНЕРА ОТДЕЛЕНИЯ *Филипп* В. В. КАРПОВ
ГЛАВНОГО ИНЖЕНЕРА ПРОЕКТА *(П)* Ю. Д. ПАРФЕНОВ

				Привязан	

Инв. н°

Копир №

Формат А4

Содержание альбома (начало)

Обозначение	Наименование	Стр.
	Титульный лист	1
	Содержание альбома	2,3
Сборные железобетонные изделия		
АСИ-001	Колонны (К-36-3-I, К-36-3-II, К-36-8-I)	4
- 001СБ	То же	
л1...3	Сборочный чертеж	5...7
- 002	Балка 1БСТ6-5АУТ-I	8
- 002СБ	То же. Сборочный чертеж	9
Закладные и монтажные детали		
АСИ-010	Марка М-1	10
- 011	Марка М-2	11
- 012	Марка М-3	12
- 013	Марка М-4	13
- 014	Марка М-5	14
- 015	Марка М-6	15
- 016	Марка М-7	16
- 017	Марка М-8	17
- 018	Марка М-9	18
- 019	Марка М-10	19
- 020	Марка М-11	20
- 021	Марка М-12	21
- 022	Марка М-13	22
- 023	Марка М-14	23
- 024	Решетка жалазийная М-15	24
- 024СБ	То же. Сборочный чертеж.	25
- 025	Марка М-16	26

СФ 715-03

Копировал: *Андрей*

Формат АУ

126У2 К.У. - Г.3-3

Типовой проект 407-3-301, 80, Альбом III

Изд. № 001. Подписан и дата. Издан инв. №

Содержание альбома (оканчание)

Обозначение	Наименование	Стр
АСУ-050	Марка ИТ (ИТ-1, ИТ-2)	27
АСУ-051	Марка ИТ (ИТ-4, ИТ-5)	
АСУ-052	Марка ИТ-3	28
АСУ-053	Марка ИТ-6	29

Типовой проект 407-3-39/86 Альбом III 12642 ТИ-73-4

Инв. л. вид. Подпись и дата взом. инв.

1264211-3-5

Типовой проект 407-3-391-86 Алюбом III

Формат	Зона	Лист	Обозначение	Наименование	Кол.	Примечание
				<u>Документация</u>		
*			АСН-001СБ	Сборочный чертеж		31-ф.л.у
				<u>Сборочные единицы</u>		
			1.423-3 вып.1	Колонны К-36-3, К-36-8		совещи экз. издан.
				<u>Переменные данные для исполнений</u>		
			АСН-001	К-36-3-І		
				<u>Сборочные единицы</u>		
44	1		АСН-021	Марка М-12	2	
				<u>АСН-001-01</u>		
				К-36-3-ІІ		
				<u>Сборочные единицы</u>		
	1	1.423-3 вып.2		Изделие закладные М1-13	2	
	2	1.423-3 вып.2		То же НМ1-1	1	
				<u>АСН-001-02</u>		
				К-36-8-І		
				<u>Сборочные единицы</u>		
	1	1.423-3 вып.2		Изделие закладные М1-13	2	
	2	1.423-3 вып.2		То же НМ1-1	1	

Привезен			
Ил. №			

И.контр.	Ковалев	И.п.	И.п.

т.п. 407-3-391.86 АСН-001

Нав. инж.	Романский	И.п.	И.п.
ГМП	Парфенов	И.п.	И.п.
Рук. гр.	Корнилова	И.п.	И.п.
Проектир.	Кулашова	И.п.	И.п.
Инженер	Углова	И.п.	И.п.

Колонна
(К-36-3-І, К-36-3-ІІ,
К-36-8-І)

Студия	Лист	Листов
ЭНЕРГОСЕТЬПРОЕКТ	1	1
Свердловское отделение Ленинград		

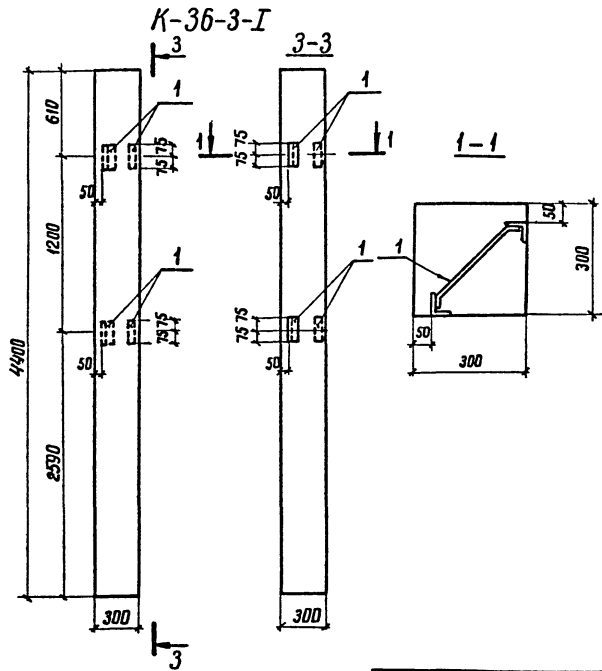
ср 115-03

Копировал: *[Signature]*

формат А4

Ил. № подл. Подпись и зона-Ван ил. №

Типовой проект 407-3-391.86 Албам III 12642ТМ-ТЗ-6



Привязан			
Инв. №			

Инв. № подл. Подпись и дата в.зам. инв. №

Н. котл	Ковалеб	12/87	12/87
Нач. отд.	Роменский	12/87	12/87
Гип	Парфенов	12/87	12/87
Рук. гр.	Корнилова	12/87	12/87
Проверит	Кулешова	12/87	12/87
Инженер	Чиркова	12/87	12/87

т.п. 407-3-391.86

АСИ-001СБ

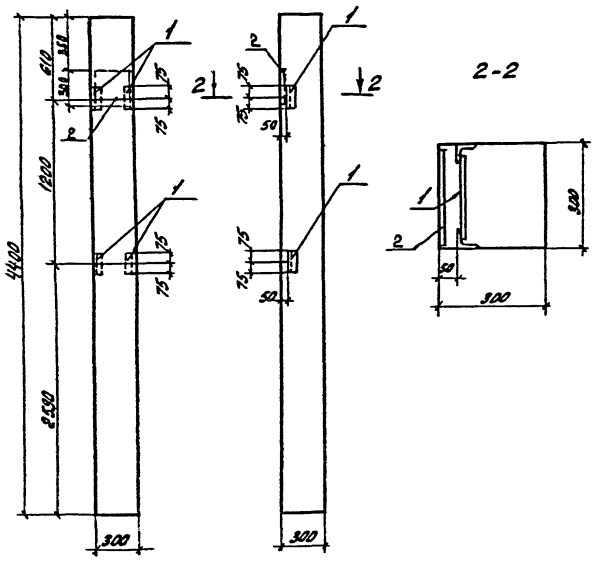
Колонна (К-36-3-I, К-36-3-II, К-36-8-I)	Стадия	Масса	Масштаб
Сборочный чертёж	РП	1000	1:40
	Лист 1	Листов 3	
ЭНЕРГОСЕТЬПРОЕКТ Север-Западное отделение Ленинград			

копир. АИЦ

СФ 715-03
формат А4

K-36-3-II

1264274-73-7
 Турбовой прокат 407-3-391.86 Арболит II



Изм. № 001. Подпись и дата в соответствии с ГОСТ 21.010-88

Привязан			
Изм. №			

м.п. 407-3-391.86	АСН-00105	Лист
		2

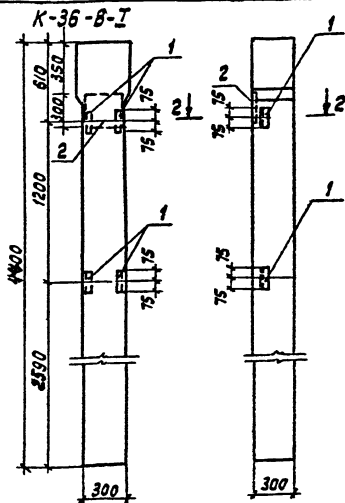
СП 715-03

Копирован: *Л-л*

Формат А1

126427М-ТЗ-В

Типовой проект 407-3-391.86 Альбом Ш



Ведомость расхода стали на дополнительные закладные изделия, кг

Изделия закладные

Марка элемента	Арматура класса				Прокат марки			Всего
	А-III		AI	8 Ст 3				
	ГОСТ 5781-82				ГОСТ 8509-72 ^м		ГОСТ 82-70 ^м	
	φ12	φ14	φ22	Итого	φ6	463×5	300×10	
К-36-3-I	0.64			0.64		2.88		3.52
К-36-3-II	0.48	2.0	1.4	3.88	0.2	2.88	6.8	13.76
К-36-В-I	0.48	2.0	1.4	3.88	0.2	2.88	6.8	13.76

Остальное - см. серию 1.423-3 вып. 1

Привязан

ИНВ. N

т.п. 407-3-391.86

АСУ-001 СБ

Лист
3

СФ 715-03

Формат А4

Исполнитель. Подпись и дата. Взам. инв. №

12642.14-13-9

Типовой проект 407-3-391.86 Ямбон III

Вид документа	Зона	№ п.п.	Обозначение	Наименование	Кол.	Примечание
				<u>Документация</u>		
А4			АСН-002СБ	Сборочный чертеж		
				<u>Сборочные единицы</u>		
			1.462.1-10/80 вып.1	Балка 1БСТ6-5АУТ	1	
А4	1		1.462.1-10/80.2-100	Издание закладное М5	2	
А4	2		1.462.1-10/80.2-110	То же М6	1	

Привязан

Инв.№

И.контр.	Ковалев	Лева	Павлу
Исполн.	Романюк	Ильин	Павлу
ГМП	Порфенов	Ильин	Павлу
Рук.вр.	Корнилова	Ильин	Павлу
Проверил	Кулишова	Ильин	Павлу
Инженер	Чиркова	Ильин	Павлу

т.п. 407-3-391.86

АСН-002

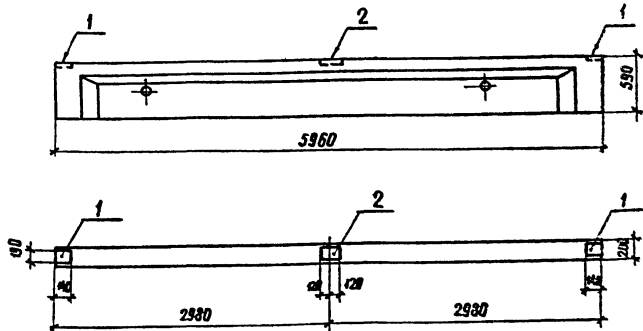
Балка
1БСТ6-5АУТ-I

Страна	Лист	Листов
РП		1

ЭНЕРГОСЕТЬПРОЕКТ
Центро-Западное отделение
Ленинград

ФР 715-03

Копировано: 1 лист формата А4



Ведомость расхода стали на дополнительные закладные изделия, кг

Марка элемента	изделия закладные						Всего
	арматура класса		прокат марки				
	АIII		В Ст 3				
	ГОСТ 5781-82		ГОСТ 103-76				
Øв	Итого	-6x140	-6x160		Итого		
1БСТ6-5АУТ-1	0,4	0,4	2,6	2,2		4,8	5,2

Остальное - см. серию 1.062.1-10/80 вкл.!

Привязан			
Инв. №			

И.контр.	Кобяков	И.И.	АУТ
Нач. отд.	Романская	И.И.	АБЗУ
ГИП	Парфенов	И.И.	АКП
Рук. гр.	Корнилова	И.И.	АБЗУ
Проверил	Кудряшова	И.И.	АУТ
Инженер	Чиркова	И.И.	АУТ

т.п. 407-3-391.86

АСИ-002СБ

Балка
1БСТ6-5АУТ-1
Сборочный чертёж

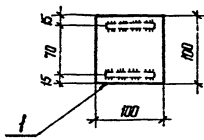
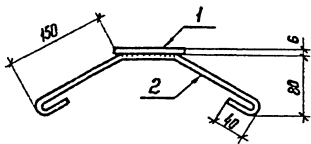
Стандия	Масса	Масштаб
РП	1150	1:40
Лист	Листов 1	
ЭНЕРГОСЕТЬПРОЕКТ Север-Западное отделение Ленинград		

СФ 715-03

книжка Лн

формат А4

Типовой проект 407-3-391.86 Айбам III 12642 ТМ-ТЗ-11



Приварка поз. 2



Формат	Зона	Поз.	Обозначение	Наименование	Кол.	Примечание
<u>Детали</u>						
Б4		1	АСИ - 100	Полоса 6*100 ГОСТ 103-76 Лт 3 ГОСТ 535-79 2-100	1	0,47 кг
Б4		2	- 101	Ф6 А1 ГОСТ 5781-82 2-480	2	0,1 кг

Инв. № подл. Подпись в дата. Взам. инв. №

Н. контр.	Ковалев	<i>[Signature]</i>	2089
Нач. отд.	Роменский	<i>[Signature]</i>	2089
Нач. сект.	Парфенов	<i>[Signature]</i>	2089
Рук. зр.	Корнилова	<i>[Signature]</i>	2089
Ст. инж.	Иванова	<i>[Signature]</i>	2089
Проберил	Кулешова	<i>[Signature]</i>	2089

Привязан			
Инв. №			

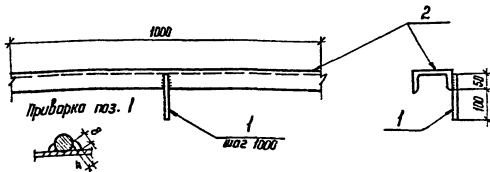
т.п. 407-3-391.86 АСИ-010

Марка М-1

Листов	Масса	Носитель
РП	0,67	1:5
Лист	Листов 1	
ЭНЕРГОСЕТЬПРОЕКТ Северо-Западное отделение Ленинград		

12642 ТН-ТЗ-12

Типовой проект 407-3-391.86 Альбом III



1. Общую длину марки см. спецификацию к схеме расположения металлоконструкций
2. Масса дано на 1м марки

Формат	Зона	Поз.	Обозначение	Наименование	Кол.	Примечание
				<u>Детали</u>		
Б4		1	АСН - 102	Ф 10 А1 ГОСТ 5781-82 L=150	1 на 1м	0,1 кг
				<u>Материалы</u>		
-		2	—	Швеллер 12 ГОСТ 8240-72 Ст 3 ГОСТ 335-79	1	м

Привязан

Шк. №

Н. контр.	Ковалев	Иванов	Иванов
Нач. отд.	Роменский	Иванов	Иванов
Нач. сект.	Парфенов	Иванов	Иванов
Рук. эр.	Карнилова	Иванов	Иванов
Ст. инж.	Иванова	Иванов	Иванов
Провер.	Кулешова	Иванов	Иванов

т.п. 407-3-391.86

АСН - Д11

Марка М-2

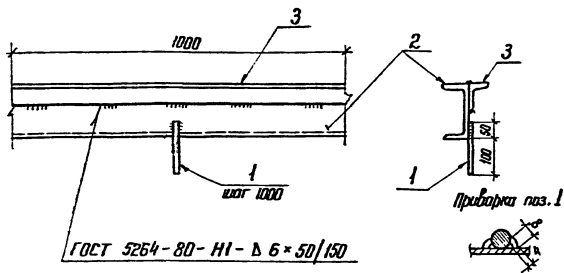
Стадия	Масса	Масштаб
РП	10,5	1:10
Лист	Листов 1	
ЭНЕРГОСЕТЬПРОЕКТ Север-Западное отделение Ленинград		

Копир. №5

Формат А4

сф 715-03

Типовой проект 407-3-391.86 Альбом III 12642 ТН-73 - 13



1. Общую длину марки см. спецификацию к схеме расположения металлоконструкций
2. Масса дана на 1 м марки

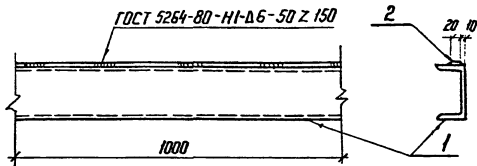
Идентификация	Зона	Поз.	Обозначение	Наименование	Кол.	Примечание
<u>Детали</u>						
64		1	АСИ-102	ФЮАТ ГОСТ 5781-82 L=150	1 м	0,1 кг
<u>Материалы</u>						
-		2	-	Швеллер 16 ГОСТ 8240-72 Ст 3 ГОСТ 535-79*	1	м
-		3	-	Уголок 50*50*3 ГОСТ 8509-78* Ст 3 ГОСТ 535-79*	1	м

Инв. н. подл. Подпись и дата (Зем. инв. н.)

Инв. н. подл.				Прибязан		
Инв. н. подл.				Инв. н.°		
И. контр.	Ковалев	А.С.	П.А.С.	т.п. 407-3-391.86 АСИ-012		
Нач. отд.	Роменский	А.С.	П.А.С.			
Нач. сект.	Порфенов	А.С.	П.А.С.	Листов	Масса	Масштаб
Рук. гр.	Корнилова	А.С.	П.А.С.	РП	18,1	1:10
Ст. инж.	Иванова	А.С.	П.А.С.	Лист 1 / Листов 1		
Проверил	Кудашова	А.С.	П.А.С.	ЭНЕРГОСЕТЬПРОЕКТ Северо-Западное отделение Ленинград		

12642 ТН-ГЗ-14

Типовой проект 407-3-391.86 Альбом III



1. Общую длину марки см. спецификацию к схеме расположения металлоконструкций
2. Масса дана на 1 м марки.

Формат	Зона	Поз.	Обозначение	Наименование	Кол.	Примечание
				<u>Материалы</u>		
	1		—	Швеллер 16 ГОСТ 8240-72 См 3 ГОСТ 535-79*	1	М
	2		—	Полоса 5*20 ГОСТ 103-16 См 3 ГОСТ 535-79*	1	М

Прибязан

Инд. №*

Н. контр.	Кавалев	В. С.	В. С.
Нач. отд.	Роменский	В. С.	В. С.
Нач. сект.	Парфенов	В. С.	В. С.
Рук. зр.	Корнилова	В. С.	В. С.
Ст. инж.	Иванова	В. С.	В. С.
Проверка	Кулешова	В. С.	В. С.

т. п. 407-3-391.86

АСН-013

Марка М-4

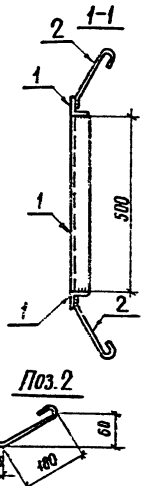
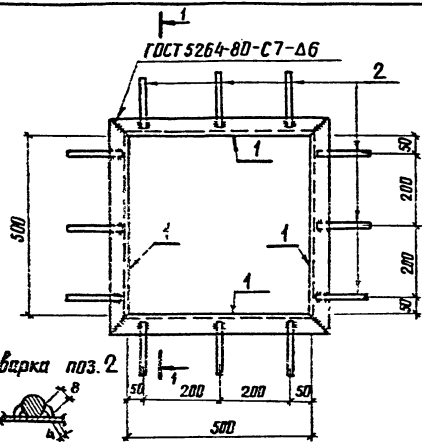
Стандия	Масса	Насштаб
РП	15,1	1:10
Лист		Листов 1
ЭНЕРГОСЕТЬ ПРОЕКТ Север-Западное отделение Ленинград		

С.Д. 715-03

Инд. № подл. Подпись и дата (взам. инд. №)

12642ТМ-ТЗ-15

Типовой проект 407-3-391.86 Аллюм Ш



Формы Зона	Поз.	Обозначение	Наименование	Кол.	Приме- чание
<u>Детали</u>					
Б4	1	АСИ - 103	Уголок 50x50x5 ГОСТ 8509-72 Ст 3 ГОСТ 335-79* 2-60к	4	2,26кг
Б4	2	- 104-01	Ф6А1 ГОСТ 5781-82 2-265	2	0,06кг

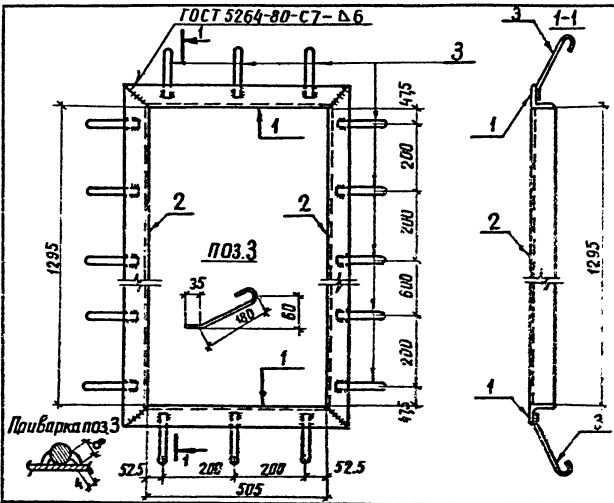
Инв. № подл. Подпись и дата. Вып. инв. №

И. контр. Ковалев		Инв. №	
Нач. отд. Роменский		Привязан	
Нач. сект. Парфенов		Инв. №	
Рук. гр. Карнильс		Инв. №	
Ст. инж. Иванова		Инв. №	
Провер. Кулеба		Инв. №	
т.п. 407-3-391.86		АСИ-014	
Марка М-5		Стальной	Марка
		РП	1:10
		Лист	Листов
		ЭНЕРГОДЕЛЬПРОЕКТ Себево-Западное отделение Ленинград	

капир. Янцф

ср 715-03
Формат А4

Тырабай проект 407-3-391.86 Альбом III 12642.ТМ-ТЗ-16



Формат	Зона	Позиц.	Обозначение	Наименование	Кол.	Примечание
Детали						
Б4	1		АСИ-104	Уголок 63x63x5 ГОСТ 8509-72 2-631	2	3,04 кг
Б4	2		-01	То же 2-142	2	6,84 кг
Б4	3		-101-01	ФРБАСТГОСТ 5781-82 2-265	18	0,06 кг

Инв. № посл. Подпись и дата (взл. инв. №)

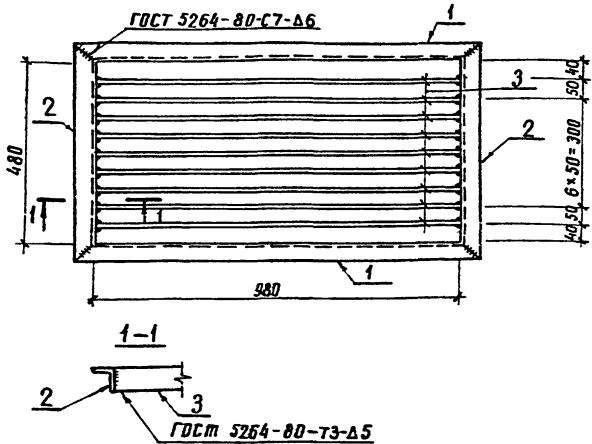
			Привязан		
			Инв. №		
Н. конст.	Ковалеб	<i>[Signature]</i>	т.п. 407-3-391.86 АСИ-015		
			Марка М-Б		
			Листов	Маски	Масштаб
			РП	21,3	1:10
Нач. отд.	Роменский	<i>[Signature]</i>	ЭНЕРГОСЕТЬПРОЕКТ Северо-Западное отделение Ленинград		
Гип	Парфенов	<i>[Signature]</i>			
Рук. гр.	Корнилова	<i>[Signature]</i>			
Провер.	Кучешова	<i>[Signature]</i>			
Исполн.	Чаркова	<i>[Signature]</i>			

капфирбил элмф

формат А4

сф 715-03

Туполов проект 407-3-391.86 Альбом III 12642ТМ-Т3-17



Формат	Зона	Поз.	Обозначение	Наименование	Кол.	Примечание
				Детали		
Б4	1		АСИ - 103-01	50x50x5 ГОСТ 8509-72* Угелок Ст 3 ГОСТ 535-79* Р-100	2	4,07кг
Б4	2		-02	ТД же Р-500	2	2,19кг
Б4	3		-105	полоса 6x50 ГОСТ 103-76 Ст 3 ГОСТ 535-79* Р-900	9	2,26кг

Инд. № подл. Подпись и дата 17.03.86

И.контр.	Кавалев	<i>[Signature]</i>	17.03.86
Нач. отд.	Роменский	<i>[Signature]</i>	17.03.86
Нач. сект.	Парфенов	<i>[Signature]</i>	17.03.86
Рук. зр.	Корнилова	<i>[Signature]</i>	17.03.86
Ст. инж.	Иванова	<i>[Signature]</i>	17.03.86
Проверит.	Кулешова	<i>[Signature]</i>	17.03.86

Привязан	
Инд. №	

т.п. 407-3-391.86 АСИ-016

Марка М-7

Стандия	Масса	Масштаб
РП	33,5	1:10
Лист	Листов 1	
ЭНЕРГОСЕТЬПРОЕКТ Север-Западное отделение Ленинград		

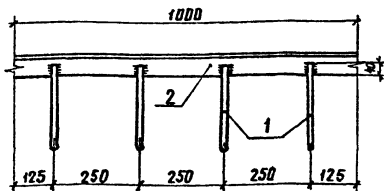
с.ф. 715-03

катег. 11кв

формат А4

126427М-ТЗ-8

Типовой проект 407-3-391.86 Альбом III



1. Общую длину марка см. спецификацию к схеме расположения металлоконструкций
2. Масса дана на 1 м марка

Формат листа	поз	Обозначение	Наименование	Кол	Приме- чание
			<u>Детали</u>		
Б4	1	АСИ-104-02	ФБАИ ГОСТ 5781-82 R-250	9 на м	0.06 кг
			<u>Материалы</u>		
	2	—	Угелок 50x30x5 ГОСТ 8309-72 Ст3 ГОСТ 535-79	1	М

Привязка

Инв. №

И.контр. Ковалев

г.п. 407-3-391.86

АСИ-017

Марка М-8

Стандарт | Масса | Масштаб

РП | 4 | 1:10

Лист | Листов 1

ЭНЕРГОСЕТОПРОЕКТ
Север-Западное отделение
Ленинград

ср 715-03

копир. АИФ

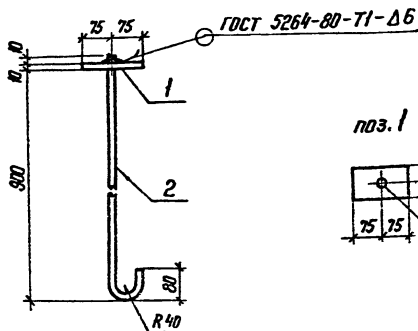
формат А4

Инв. № листа Подпись и дата Взам. инв. №

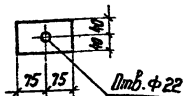
Нач. отд.	Роменская	Иванова	12.01.89
Нач. сект.	Парфенов	12.01.89	
Рук. гр.	Корнилова	12.01.89	
Ст. инж.	Иванова	12.01.89	
проверил	Кучелюбова	12.01.89	

12642 ТМ-ТЭ-19

Типовой проект 407-3-391.86 Альбом III



поз. 1



Формат	Зона	Поз.	Обозначение	Наименование	Кол.	Примечание
54	1		АСИ - 106	Полоса $\frac{10 \times 60}{\text{Ст.3 ГОСТ 335-79}}$ $\frac{103 \times 75}{L=150}$	1	0,94 кг
54	2		- 107	$\phi 20 \text{ А I ГОСТ 5782}$ $L=1070$	1	2,64 кг

Приблизан

Дитв. №

И.контр. Ковалев

г.п. 407-3-391.86

АСИ-018

Марка М-9

Стальная Масса Масштаб

РП 3,6 1:10

Лист Листов 1

ЭНЕРГОСЕТЬПРОЕКТ
Северо-Западное отделение
Ленинград

сф 715-03

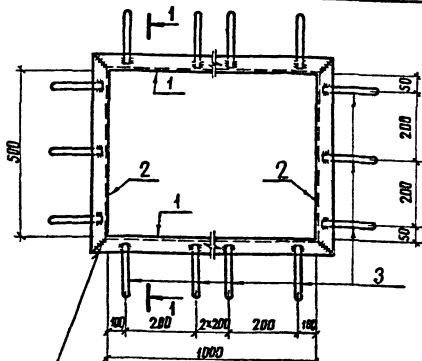
Дитв. № листа Подпись и дата Взам. дитв. №

Нач. отд.	Раменский		12.09.86
Нач. сект.	Порфиренов		12.09.86
Рук. зр.	Корнилова		12.09.86
Ст. инж.	Иванова		12.09.86
Проверил	Клешина		12.09.86

12642М-ТЗ-20

407-3-391.86 Альбом III

Титульный проект

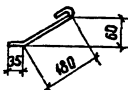


ГОСТ 5264-80-СТ-Д6

Приварка поз.3



Поз.3



Формат	Зона	Поз.	Обозначение	Наименование	Кол.	Примечание
				Детали		
Б4	1		АСИ - 103-03	Уголок $50 \times 50 \times 5$ ГОСТ 8509-72* Ст.3 ГОСТ 535-79* $\sigma = 1100$	2	4,15 кг
Б4	2		- 103	То же $\sigma = 600$	2	2,28 кг
Б4	3		- 101-01	Ф6А1 ГОСТ 5781-82 $\sigma = 265$	16	0,06 кг

Привязка

Инва. №

И.контр. Ковалев

г.п. 407-3-391.86

АСИ-019

Марка М-10

Стандарт	Масса	Максимум
РП	14	1:10
Лист	Листов 1	
ЭНЕРГОСЕТЬПРОЕКТ Левин-Затопное отделение Ленинград		

сф715-03

каторвал АИЦ

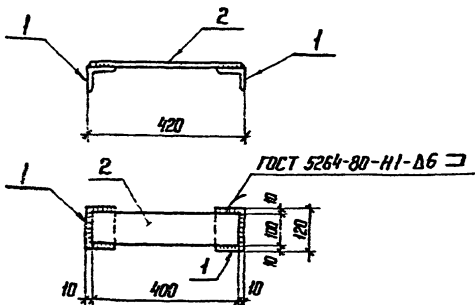
Формат А4

Инва. № подл. Подпись в бланк (взят. инв. №)

Нач. отд.	Раменская	И.контр.	И.контр.
Нач. сект.	Паркенов	И.контр.	И.контр.
Рук. гр.	Копылова	И.контр.	И.контр.
Ст. инж.	Иванова	И.контр.	И.контр.
Пробирч.	Клеменова	И.контр.	И.контр.

12642 ТН-ТЗ-21

Типовой проект 407-3-391.86 Альбом III



Формат	Зона	Поз.	Обозначение	Наименование	Кол.	Примечание
				<u>Детали</u>		
Б4		1	АСН - 108	Чугунок 15*15*6 ГОСТ 8509-78* Ст.3 ГОСТ 535-79**	2	0,83 кг
Б4		2	- 109	Листовая В*100 ГОСТ 109-76 Ст.3 ГОСТ 535-79**	1	2,52 кг

Привязка

Шб. N

Н. контр.	Ковалев	12/89	12/89
Иск. атд	Роменский	12/89	12/89
ГНП	Порфенов	12/89	12/89
Рук. эр	Корнилова	12/89	12/89
Ст. инж.	Смирнова	12/89	12/89
Провер.	Ковалев	12/89	12/89

т.п. 407-3-391.86

АСН-020

Марка М-11

Стадия	Масса	Масштаб
РП	4,3	1:10
Лист	Листов 1	

ЭНЕРГОСЕТЬПРОЕКТ
Северо-Западное отделение
Ленинград

формат А4

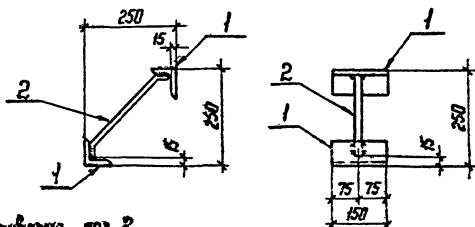
ср 715-03

Шб. N подл. Подпись и дата (Зам. инж. N)

12642 ТМ-ТЗ-22

407-3-391.86 Альбом ПД

Тиловий проект



Приборка поз. 2



Формат	Зона	Поз.	Обозначение	Наименование	Кол.	Примечание
				<u>Детали</u>		
Б4		1	АСН-104-03	Узелок 63*63*5 ГОСТ 8509-72* L=150 Ст 3 ГОСТ 535-79*	2	0,72 кг
Б4		2	АСН-110	Ф12А ГОСТ 5781-82 L=350	1	0,32 кг

Приблизно

Ив.п

И.контр.	Ковалев		12.6.86
Нач.ОТП	Роменский		12.6.86
ГНП	Павленов		12.6.86
Рук. зр.	Корнилова		12.6.86
Ст. техн.	Харитонов		12.6.86
Провер.	Кудешова		12.6.86

т.п. 407-3-391.86

АСН-021

Марка М-12

Стадия Масса Масштаб

РП 1,8 1:10

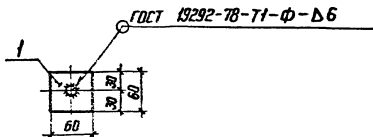
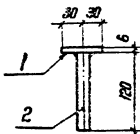
Лист Листов 1

ЭНЕРГОСЕТЬПРОЕКТ
Север-Западное отделение
Ленинград

СР 715-03

Ив.п. посл. Подпись и дата. Взам. инв.п.

Типовой проект 407-3-391.86 Альбом III 12612 ТМ-ТЗ-23



Формат	Зона	Поз.	Обозначение	Наименование	Кол.	Примечание
				<u>Детали</u>		
Б4		1	АСМ - Н1	Полоса 6x60 ГОСТ 103-76 ϵ -60 Ст.3 ГОСТ 535-79*	1	0,17 кг
Б4		2	- Н2	Круге Φ ГОСТ 2390-71** Ст.3 ГОСТ 535-79*	1	0,24 кг

Пробязан

Илб.И

Н.контр.	Ковалев	<i>[Signature]</i>	ИАРУ
Нач. отд.	Роменский	<i>[Signature]</i>	ИАРУ
Г.Н.П.	Парфенов	<i>[Signature]</i>	ИАРУ
Рук. гр.	Ковнилова	<i>[Signature]</i>	ИАРУ
Провер.	Кцешова	<i>[Signature]</i>	ИАРУ
Инженер	Чаркова	<i>[Signature]</i>	ИАРУ

г.п. 407-3-391.86

АСМ-022

Марка М-13

Стальная	Масса	Накислота
РП	0,4	1:5
Лист	Листов 1	

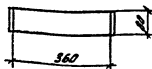
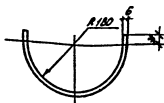
ЭНЕРГОСЕТЬПРОЕКТ
 Лебедя-Западное отделение
 Ленинград

с.ф. 715-03

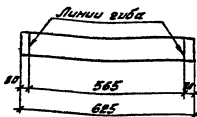
Илб.И. подл. Подпись и дата. Взам. инв.И

12612 тм-т 3-24

Типовой проект 407-3-391.85 Алюминий III



Развертка



Привязки			

И.контр	Ковалев	Авст	И.контр
Мех.вед	Романский	И.контр	И.контр
ГМП	Парфенов	И.контр	И.контр
Рус.гр	Корнилова	И.контр	И.контр
Проверка	Кулишова	И.контр	И.контр
Инженер	Чиркова	И.контр	И.контр

т.п. 407-3-391.86

АСН-023

Марка М-14

Стандия	Масса	Масштаб
РП	2,4	1:10

Полоса 6x80 ГОСТ 103-76
Ст 3 ГОСТ 535-79*Лист 1 из 1
Алюминий
ЭНЕРГОСЕТЬПРОЕКТ
Северо-Западное отделение
Ленинград

ср 715-03

Копировал: [подпись] формат А4

12642.44-73-25
 Типовой проект 407-3-3-391.86 Ярыбам III

Вид чертежа	Этаж	Лист	Обозначение	Наименование	Кол.	Примечания
				<u>Документация</u>		
84			АСН-024СБ	Сборочный чертеж		
				<u>Детали</u>		
84	1		АСН-103-04	Уголок 50x50x5 ГОСТ 8509-72* Ст 3 ГОСТ 535-79*		
				ℓ = 1826	2	6,9 кг
84	2		-05	То же ℓ = 590	2	2,2 кг
84	3		-113	Полоса 6x40 ГОСТ 103-76 Ст 3 ГОСТ 535-79* ℓ=588	3	1,1 кг
84	4		-114	Полоса 2x40 ГОСТ 103-76 Ст 3 ГОСТ 535-79* ℓ=450	52	0,28 кг

Инв. № покл. Подпись и дата
 Инв. №

Инв. № покл.	Подпись и дата	Инв. №
--------------	----------------	--------

Привязка			
Инв. №			

Исполн.	Ковалев	12/85	12/85
Наконтр.	Роменский	12/85	12/85
ГНП	Педеревков	12/85	12/85
Рис. ер.	Корнилов	12/85	12/85
Проверил	Кулишов	12/85	12/85
Инженер	Чухов	12/85	12/85

г.п. 407-3-391.86 АСН-024

Решетка железобетонная
М-15

Строитель	Лист	Листов
РП		1

ЭНЕРГОСЕТЬПРОЕКТ
Делегатское отделение
Ленинград

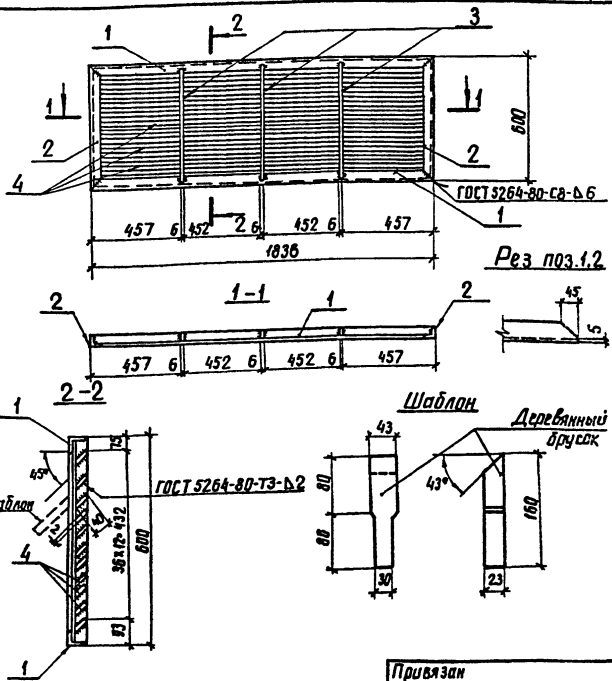
СФ 715-03

Копировал: *Сух*

формат А4

12642 TN-T3-26

Типовой проект 407-3-3-391.86 Албам III



При сварке перьев рекомендуется под концы их подкладывать шаблон

Привязан			
Инв. №			

Н.контр.	Ковалев	А.В.	26.09.86
Нач. отд.	Роменский	И.И.	12.09.86
ГИП	Парфенов	И.И.	12.09.86
Рук. гр.	Корнилова	Г.В.	12.09.86
Провер.	Купешова	Л.В.	12.09.86
Инженер	Чаркова	К.С.	12.09.86

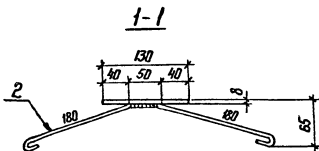
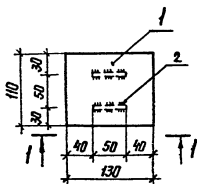
г. п. 407-3-391.86		АСИ-024СБ	
Стадия	Масса	Машистка	
РП	37	1:10 1:20	
Решетка жалюзийная М-15		Лист	Листов 1
Сборочный чертеж		ЭНЕРГОСЕТЬПРОЕКТ Северо-Западное отделение Ленинград	

копир. Ави

СФ 715-03
формат А4

Инв. № подл. Подпись и дата. Взам. инв. №

Типовой проект 407-3-391.86 Альбом III 12642 ТМ-ТЗ-27



Приварка поз. 2



Формат	Зона	Поз.	Обозначение	Наименование	Кол.	Примечание
				<u>Детали</u>		
Б4		1	АСН - 115	Полоса 8×110 ГОСТ 103-76 [м.З ГОСТ 535-79] $L=130$	1	0,9 кг
Б4		2	-101-03	Ф6А1 ГОСТ 5781-82 $L=500$	2	0,1 кг

Примечания

Инд.-н°

И.контр.	Кубалев	И.пр.	И.пр.
Моч. отд.	Роменский	И.пр.	И.пр.
ГНП	Ларфенов	И.пр.	И.пр.
Руч. эр.	Карникова	И.пр.	И.пр.
Проверки	Кудешова	И.пр.	И.пр.

г.п. 407-3-391.86

АСН-025

Марка М-16

Стадия	Масса	Масштаб
РП	1.1	1:5

Лист Листов 1
ЭНЕРГОСЕТЬПРОЕКТ
Северо-Западное отделение
Ленинград

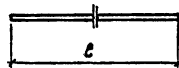
СД 715-03

407-3
Альбом Ш
12642 М - ТЗ - 28

ИМБ.И.П. Подпись и дата в зам. ИМБ.И.

Обозначение

Марка

ℓ,
ммМасса,
кг

АСУ - 050

ИТ-1

450

0.5

-01

ИТ-2

300

0.4

Привязан

ИМБ.И.

И.контр. Ковалев

АСУ - 050

Нач. отд. Роменский

Марка ИТ (ИТ-1, ИТ-2)

Стадия Масса Масштаб

Гип. Парфенов

РП см. табл. -

Руч. зр. Корнилова

Провер. Кулешова

Инженер Хаританова

Ф14А1 ГОСТ 5781-82

Лист Листов 1

ЭНЕРГОСЕТЬПРОЕКТ
Северо-Западное отделение
Ленинград

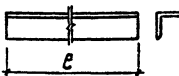
Формат А5

Исправлен проект
407-3-391.86
Альбом Ш

ИМБ.И.П. Подпись и дата в зам. ИМБ.И.

Обозначение

Марка

ℓ,
ммМасса,
кг

АСУ - 051

ИТ-4

1300

5.8

-01

ИТ-5

1700

8.2

Привязан

ИМБ.И.

И.контр. Ковалев

г.п. 407-3-391.86 АСУ - 051

Нач. отд. Роменский

Марка ИТ (ИТ-4, ИТ-5)

Стадия Масса Масштаб

Гип. Парфенов

РП см. табл. -

Руч. зр. Корнилова

Провер. Кулешова

Инженер Хаританова

Узелок 63×63×5 ГОСТ 8509-72*
СтЗ ГОСТ 535-79*

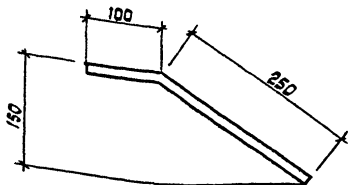
Лист Листов 1

ЭНЕРГОСЕТЬПРОЕКТ
Северо-Западное отделение
Ленинград

Формат А5

сФ715-03

Типовой проект 407-3-391.86 Яльгам III 12642ТМ-73-29



Привязан

Имб. N

И-КОНТР.	Кабалев	Каб	120187
Нач. отд.	Роменский	Ро	120187
ГИП	Порфирьев	Пор	120187
Рук. зр.	Корнилова	Кор	120187
Провер.	Кудешова	Ку	120187
Инженер	Харитонов	Хар	120187

г.п. 407-3-391.86 АСУ-052

Марка ИТ-3

ФИЧАИ ГОСТ 5781-82

Стадия	Масса	Масштаб
рп	0.4	1:5
Лист	Листов 1	
ЭНЕРГОСЕТЬПРОЕКТ Северо-Западное отделение Ленинград		

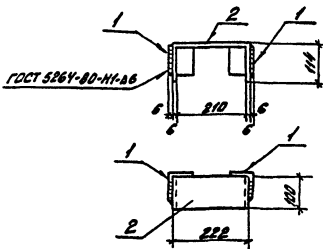
формат А4

СФ715-03

Имб. лист. Взаим. связь с ост. лист. Имб. N

12642 TN-PS-30

Типовой проект 407-3-391.86 Янобан III



Кол-во	Сорта	Тис.	Обозначение	Наименование	Кол.	Примечание
				<u>Астмал</u>		
54	1		АСН-108-01	Уголок 75x75-6 ГОСТ 6501-75 Ст.3 ГОСТ 535-78 Л-80	2	0,55кг
54	2		-100-02	Полоса 6x100 ГОСТ 103-76 Ст.3 ГОСТ 535-78 Л-80	1	2,12кг

Пробрано			
Ив. №			

И. контр.	Ковалев	Л.С.З.	11/01/86
Нач. отдел	Романский	М.В.М.	12/01/86
Г.Н.П.	Парфенов	Л.С.З.	12/01/86
Рис. зр.	Корнилова	Л.С.З.	11/01/86
Проверил	Квицива	Л.С.З.	12/01/86
Ст. тех.	Смирнова	Л.С.З.	12/01/86

т.п. 407-3-391.86 АСН-053

Марка НТ-6

Станд.	Масш.	Горизонталь
РП	3,2	1:10
Лист	Листов 1	
ЭНЕРГОСЕТЬПРОЕКТ		
Центральный отдел		
Ленинград		

Копировал: дубль формат А4

Ив. № по в. Плановые в форме 407.001.86