

ДОНЕЦКИЙ ПРОМСТРОЙНИИПРОЕКТ
ГОССТРОЯ СССР

РУКОВОДСТВО

ПО СТРОИТЕЛЬНОМУ ПРОЕКТИРОВАНИЮ БАШЕННЫХ КОПРОВ



МОСКВА 1974

ДОНЕЦКИЙ ПРОМСТРОЙНИИПРОЕКТ
ГОССТРОЯ СССР

РУКОВОДСТВО

ПО СТРОИТЕЛЬНОМУ
ПРОЕКТИРОВАНИЮ
БАШЕННЫХ
КОПРОВ



МОСКВА
СТРОИЗДАТ
1974

Руководство по строительному проектированию башенных копров. М., Стройиздат, 1974, 32 с. (Донецкий Промстройниипроект Госстроя СССР).

Руководство разработано на основе результатов научно-исследовательских работ, выполненных в Донецком Промстройниипроекте.

Руководство содержит основные требования к объемно-планировочным и конструктивным решениям башенных копров и рекомендации по технико-экономической оценке их вариантов. Предназначено для инженерно-технических работников проектных и строительных организаций.

Руководство разработано Донецким Промстройниипроектом Госстроя СССР (кандидаты техн. наук В. Е. Андреев, В. М. Левин, И. И. Михеев, А. Т. Дарбинян, А. С. Поверский, А. Д. Лазько, канд. экон. наук А. М. Дубинский, инженеры Д. С. Ермак, И. Я. Нежурко, М. Х. Кац, Ю. П. Чернышев, Г. Л. Винницкий).

Табл. 9.

© Стройиздат, 1974.

1. ОБЩИЕ ПОЛОЖЕНИЯ

1.1. В Руководстве даны рекомендации по проектированию башенных копров предприятий по добыче полезных ископаемых.

1.2. Башенные копры предназначаются для размещения многоканатных подъемных машин (с пускорегулирующими устройствами), технологического оборудования подъемов главного и вспомогательного стволов, приемных устройств полезного ископаемого и породы, вспомогательного оборудования и могут использоваться в зависимости от конкретных условий для размещения в них устройств и оборудования шахтной поверхности различного назначения.

1.3. По высоте башенные копры состоят из трех зон, в зависимости от технологического назначения:

первая (снизу) — помещения для смены подъемных сосудов и при наличии свободных площадей — для размещения в них устройств и оборудования шахтной поверхности различного назначения;

вторая — помещения технологического комплекса (приемка, аккумуляция и обработка ископаемого);

третья — помещения для подъемных машин.

1.4. По степени капитальности башенные копры относятся ко второму классу, а по огнестойкости высотой: до 35 м — II степени;

более 35 м — I » .

1.5. В башенных копрах над вентиляционными стволами следует предусматривать герметизацию шахтного подъема.

1.6. Под башенными копрами, как правило, следует оставлять расчетные предохранительные целики. Допускается при соответствующем обосновании подработка башенных копров, но в этом случае необходимо пред-

усматривать соответствующие защитные меры, а также сделать расчет конструкций и проверить работоспособность оборудования с учетом влияния подработок в соответствии с действующими нормативными документами.

1.7. Проектирование копров следует производить в соответствии с действующими главами СНиП и другими нормативными документами на основе задания на проектирование строительной части многоканатного шахтного подъема.

1.8. Размеры башенных копров следует принимать, как правило, кратными: в плане — 3 м, по высоте — 0,6 м.

1.9. Строительные материалы и изделия, применяемые для башенных копров, должны соответствовать требованиям действующих ГОСТ и норм и отвечать условиям и требованиям эксплуатации.

Примечание. При наличии агрессивных шахтных и грунтовых вод следует предусматривать защиту конструкций в соответствии с действующими нормативными документами и ГОСТ.

2. ОБЪЕМНО-ПЛАНИРОВОЧНЫЕ РЕШЕНИЯ

2.1. Форму башенного копра в плане следует принимать прямоугольную или квадратную. При соответствующем технико-экономическом обосновании башенные копры могут иметь в плане круглую или другую форму.

2.2. Для сообщения между этажами надлежит устраивать лифты и лестницы. Лестницы размещаются в лестничных отделениях. Допускается размещать отдельные участки лестниц в разных отделениях копра.

2.3. Сооружения многоканатных подъемов допускается проектировать без наружных пожароэвакуационных лестниц при условии:

а) оборудования помещений под машинным залом установками для автоматического пожаротушения;

б) оборудования узла приема горячего полезного ископаемого (угля, сланца и т. д.) установками для отсоса пыли;

в) ограждения лифта и лестницы несгораемыми перегородками с пределом огнестойкости не менее 1 ч. При этом выход на кровлю может быть осуществлен с верхних этажей через балконы и наружные лестницы.

2.4. Монтажные проемы следует располагать, как

правило, в перекрытиях; при соответствующем технико-экономическом обосновании допускается их размещение в стенах копра.

Горизонтальные монтажные проемы следует располагать по одной вертикальной оси в зоне работы мостового крана. Монтажные проемы должны быть ограждены и перекрыты: горизонтальные — лядами, вертикальные — воротами.

2.5. Ширину проходов между оборудованием с неподвижными частями или ограждениями оборудования с подвижными частями, а также между оборудованием и стеной принимать не менее 0,7 м с обеспечением требований эксплуатации, профилактических и ремонтных работ.

2.6. В башенных копрах должен быть предусмотрен выход на покрытие для ремонта кровли, чистки воронок внутреннего водостока, установки молниеотводов, сигнального светового ограждения и т. д.

2.7. Для обеспечения безопасности ведения работ на покрытии последнее должно иметь ограждение высотой 80 см. Конструкция ограждения должна допускать возможность подвески к нему люльки грузоподъемностью 0,5 т.

2.8. Для шахт, опасных по газу, в башенных копрах под машинным залом следует предусматривать вентиляционную противогазовую камеру.

2.9. Высоту башенных копров для многоканатных подъемов следует определять (рис. 1) по формуле

$$h_{с.к} = h_1 + h_2 + h_3 + h_4, \quad (1)$$

где h_1 — высота до уровня установки приемной воронки (при скиповых подъемах) или высота уровня

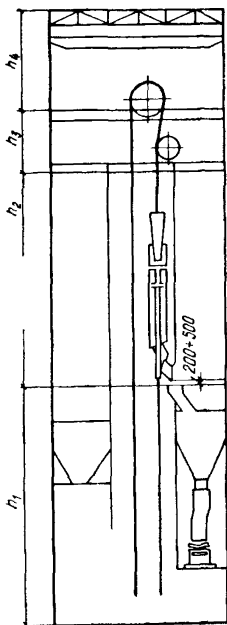


Рис. 1. Схема башенного копра

приемной площадки (при клетевых подъемах);
 h_2 — высота от приемной воронки до пола шлюзовой камеры;

h_3 — высота помещения отклоняющих шкивов и электрооборудования, шлюзовой (противометанной) камеры и высота подмашинных балок;

h_4 — суммарная высота машинных залов.

2.10. Приемная воронка, предназначенная для наполнения одного бункера, должна быть наклонной, а часть ее, входящая в бункер, должна быть вертикальной и располагаться симметрично осям бункера.

Высота воронок для наполнения двух бункеров определяется расположением бункеров по отношению к разгрузке и не должна превышать 4 м.

2.11. Оптимальная емкость приемных бункеров должна соответствовать емкости 2—6 скипов. При этом высота емкостной части не должна превышать 6—7 м.

2.12. Возможно сочетание многоканатного подъема полезного ископаемого с безбункерной погрузкой в железнодорожные вагоны с целью уменьшения отметки приемной воронки.

2.13. Вертикальные размеры проемов для заводки скипов следует определять исходя из технологической

Таблица 1

Грузоподъемность скипов в т	Высота скипа с прицепным устройством в мм	Глубина ввода скипа в станок в мм	Высота проема в мм
Угольная промышленность			
9	13 800	3280—3500	9 000
12	13 350	3560	9 000
15	14 550	3560	11 000
20	15 200	3950	12 000
25	17 300	3950	12 000
35	18 800	3950	12 000
Рудная промышленность			
9, 11	2740	3200	4200
15	2880	3200	4200
20	3400	3200	6000
50	7200	3200	9000

Примечание. Скипы грузоподъемностью 25 и 35 т для угольной промышленности рекомендуется применять разъемными с соответствующей корректировкой данных табл. 1.

части проекта при помощи графического построения.

Допускается определять вертикальные размеры проемов при заводке методом поворота по табл. 1.

2.14. Высота от приемной воронки до пола шлюзовой камеры (h_2) определяется допустимой скоростью движения сосуда по стволу или скоростью подхода сосуда к разгрузочной площадке, допустимой величиной замедления, типом амортизирующих устройств, высотой сосуда.

Высота h_2 состоит из:

величины зазора между приемной воронкой и кромкой скипа, находящегося в положении разгрузки (принимается в пределах 200—500 мм),

высоты части скипа (от низа до верхней кромки направляющей лапы, входящей в верхнее клиновое устройство при торможении сосуда), определяемой вычитанием из общей высоты скипа (включая и прицепное устройство) расстояния от верха прицепного устройства до верхней направляющей лапы;

высоты переподъема, которая для многоканатных подъемных установок должна быть не менее 7 м и состоять из высоты свободного переподъема (не менее 3 м) и высоты для размещения предохранительных устройств.

2.15. Суммарная высота машинного зала копра h_4 , предназначенная для размещения подъемных машин, выбирается в зависимости от количества и типоразмеров подъемных машин и используемых подъемно-транспортных средств.

Суммарная высота состоит из:

расстояния от пола до оси барабана машины, назначаемого заводом — изготовителем многократных машин (в пределах 0,6—1,5 м);

расстояния от оси барабана до головки подкранового рельса;

высоты от подкранового рельса до конструкций покрытия; она определяется габаритами мостового крана;

высоты конструкций покрытия.

2.16. Подъемно-транспортное оборудование для обслуживания и монтажа подъемных машин выбирается по грузоподъемности, пролету и высоте подъема. Грузоподъемность крана должна обеспечивать подъем наиболее тяжелой монтируемой части подъемной машины.

2.17. Высота башенного копра зависит также от

уровня установки конвейера (рис. 2), подающего материал на погрузочные устройства, и определяется по формуле

$$h' = h - l \operatorname{tg} \alpha, \quad (2)$$

где h' — высота башенного копра до уровня установки конвейера;

h — высота погрузочного пункта;

l — расстояние от башенного копра до погрузочного пункта;

α — угол наклона галерей.

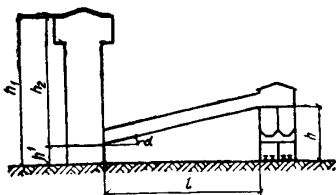


Рис. 2. Компонка башенного копра с погрузочным пунктом

2.18. Размеры машинного зала в плане следует назначать в соответствии с компоновкой многоканатных подъемных машин и расположением мостового крана. При этом путь движения крана может быть параллельным или перпендикулярным оси подъемной машины.

2.19. Внутренние размеры машинных залов в плане определяются исходя из расположения технологического оборудования и габаритов мостового крана в увязке с монтажными проемами, расположением лифта и лестниц.

При этом должны быть обеспечены проходы и зазоры от оборудования до строительных конструкций в соответствии с действующими правилами безопасности.

2.20. Размеры лифтовых шахт и лестничного отделения (рис. 3 и 4) рекомендуется принимать согласно табл. 2 и 3.

2.21. Монтажные проемы следует располагать, как правило, в перекрытиях в соответствии с компоновкой многоканатной машины, сечением копра и размерами машинного зала. Размеры монтажного проема рекомендуется принимать по табл. 4.

2.22. Для более эффективного использования свободных площадей и объемов башенных копров рекомендуется размещать в них, в зависимости от конкретных

Таблица 2

Элементы лестниц	Размеры элементов лестницы в м						
	D	E	F	H	C	h _{эт}	L
Размеры маршей при расстоянии 1,5 м	1,5—2,4	—	0,9—1	$\left. \begin{array}{l} (A+ \\ +2h'_1+ \\ +2h'_2) \leq \\ \leq H \leq D \end{array} \right\}$	—	6	—
между лестничными площадками:	1,8—3,2	—	0,9—1		—	3,6—7,2	—
1,8 м 2,4 м	2,4—4,2	—	0,9—1		—	4,8	—
Размеры площадки	—	1,2—1	0,9—1	0,9—1	1,9—2,1, или H+2F	—	—
Общий размер лестничного отделения	—	—	—	—	—	—	D+2E

Таблица 3

Грузоподъемность лифта в т	Размеры элементов лифтового подъема в м				
	b ₁	b	l ₁	l	b ₂
0,32	1,55	1,00	1,70	1,20	0,70
0,50	1,75	1,20	2,00	1,40	0,80

условий, вспомогательные помещения шахтной поверхности и оборудование (мастерские электрослесарей, мастерские для регулировки приборов, кладовые, помещения механика подъема, диспетчера, склады мелкого оборудования и колодок, роторных сопротивлений и инвентаря, калориферные, электроподстанции и электропункты, помещения водонапорных и накопительных баков, установок для кондиционирования воздуха и др.).

Примечание. Калориферные установки, а также установки кондиционирования воздуха там, где это возможно, рекомендуется размещать в подвальной части копра, обеспечивая при этом невозможность отключения ствола от вентиляторной установки противопожарными ядами.

Таблица 4

Подъемные машины	Размеры монтажного проема в м при редукторе					
	ЦДП-7	РС-700	2ЦД-14	2ЦД-17	2ЦД-20	2ЦД-23
МК 2,1×2	2,7×2,9	—	—	—	—	—
МК 2,1×4 (6)	2,7×2,9	2,7×3,65	—	—	—	—
МК 2,5×4	—	2,7×3,65	2,7×4,05	—	—	—
МК 2,25×6	—	2,9×3,65	2,9×4,15	—	—	—
МК 3,25×2	—	2,8×3,9	2,8×4,15	—	—	—
МК 3,25×4	—	—	2,8×4,15	3,35×4,9	—	—
МК 4×4	—	—	—	3,35×4,9	3,35×5,6	—
МК 5×2	—	—	—	3,35×5,6	3,35×5,6	—
МК 5×4	—	—	—	—	3,35×5,6	3,6×6,25

Примечание. При размещении подъемных машин в двух и трех уровнях положение монтажного проема следует назначать с учетом положения всех подъемных машин.

2.23. Высота этажей должна быть не менее 3,6 м и соответствовать главе СНиП II-A.4-62 «Единая модульная система в строительстве. Основные положения проектирования».

Минимальную высоту машинных залов следует принимать 8,4 м.

2.24. Башенные копры угольных шахт следует проектировать без естественного освещения, кроме машинного зала и лестничной клетки. В остальных помещениях следует предусматривать искусственное освещение в соответствии с требованиями глав СНиП.

2.25. Естественное освещение машинного зала осуществляется путем устройства оконных проемов в ограждающих конструкциях (боковое освещение); может быть также верхнее освещение в сочетании с боковым (комбинированное освещение) с применением в покрытии зенитных светопроёмов.

2.26. В качестве заполнения световых проемов ограждающих конструкций рекомендуется применять преимущественно пустотелые стеклянные блоки (стекложелезобетонные панели) или стеклопрофилит, менее подверженные запылению и обеспечивающие возможность механизации процесса уборки. При этом должны пред-

усматриваться отдельные участки со створным заполнением из обычного стекла для естественной вентиляции помещения.

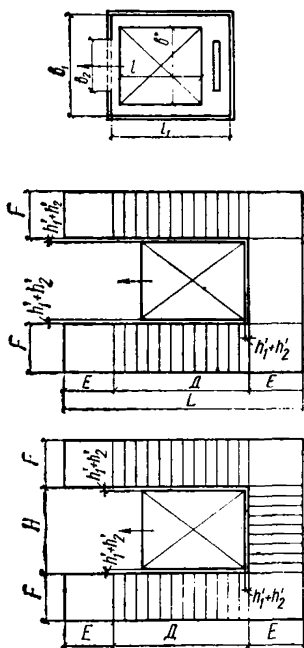


Рис. 3. Схемы компоновки лестницы и лифта при расположении шахты лифта в лестничном отделении

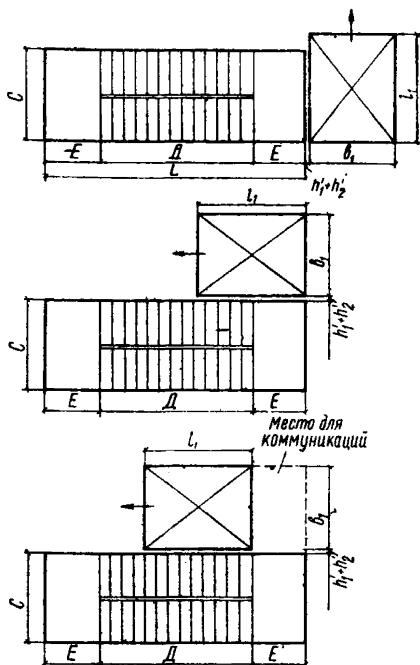


Рис. 4. Схемы компоновки лестницы и лифта при расположении шахты лифта вне лестничного отделения

2.27. Уровень освещенности в машинных залах, определяемый коэффициентом естественной освещенности при естественном освещении, должен приниматься не менее 1,5% при боковом освещении и 5% — при комбинированном освещении.

2.28. Система искусственного освещения машинных залов должна приниматься общая локализованная; уровень освещенности приборов и поверхностей, на которых сосредоточено зрительное внимание машиниста, должен быть не менее 100 лк.

2.29. Для искусственного освещения машинных залов следует применять, как правило, люминесцентные источ-

ники света. Рекомендуются люминесцентные лампы типа ЛДЦ (лампы дневного света с исправленной цветностью) и ДРЛ.

2.30. Температурно-влажностный режим в машинных залах должен удовлетворять требованиям Санитарных норм проектирования промышленных предприятий (СН 245-71).

2.31. В помещениях станций управлений многоканатных подъемных машин, в которых имеет место повышенное тепловыделение от роторных сопротивлений, следует предусмотреть аэрационные проемы с жалюзийным заполнением.

3. КОНСТРУКТИВНЫЕ РЕШЕНИЯ

ФУНДАМЕНТЫ

3.1. Фундаменты башенных копров рекомендуется проектировать монолитными железобетонными; в отдельных случаях, при соответствующем технико-экономическом обосновании, допускается выполнять их сборными. Марку бетона следует принимать по расчету, но не менее 150.

3.2. Конструкция фундаментов должна назначаться с учетом:

результатов расчета основания в соответствии с «Руководством по расчету оснований башенных копров»; геологических и гидрогеологических условий строительной площадки, а также климатических особенностей района;

конструкции стен башни;

величины и характера нагрузок;

конструкции примыкания вентиляционных и других каналов;

конструкции шейки ствола;

положения башни относительно осей ствола и фундаментов соседних сооружений;

необходимости защиты башни от вредного воздействия горных выработок.

3.3. Фундаменты могут быть:

для башен с несущими стенами — ленточные, коробчатые и плитные; при этом подземную часть стен рекомендуется проектировать в створе с надземными, с целью возведения их в одной и той же скользящей опалубке;

для каркасных башен — лестничные, столбчатые, плитные;

при неблагоприятных инженерно-геологических условиях (просадочные грунты, пlyingуны и т. д.) рекомендуется устраивать искусственные основания или фундаменты глубокого заложения.

3.4. Опираиe наружных стен и внутренней шахты может быть:

на общий фундамент — при основании из нескальных грунтов;

раздельным, т. е. с опиранием наружных стен на фундамент, а внутренней шахты — на шейку ствола — при основании из скальных грунтов.

3.5. Величина зазора между шейкой ствола и фундаментом должна исключать их касание при смещениях в результате сжимаемости основания под нагрузкой и влияния горных выработок.

3.6. Для повышения долговечности конструкций фундамента при наличии агрессивных грунтовых вод необходимо применять специальные бетоны повышенной плотности и защитные покрытия.

Таблица 5

Состав покрытия	Проценты по весу
Эластим РБЛ	
Битум БН-III, БН-IV	30
Растворитель (бензин, толуол)	37
Латекс марки Л-4, Л-7	30
Стабилизатор (раствор жидкого стекла)	3
Эластим ЭБЛ	
Битум БН-II, БН-III	52
Эмульгатор (глино-известковое тесто)	15
Латекс Л-4, Л-7	30
Стабилизатор (раствор жидкого стекла)	3
Полимерцемент	
Шлакопортландцемент марки 400	23,3
Песок мелкозернистый	46,5
Латекс СКС-65ГП	23,2
Жидкое стекло натриевое	2,5
Вода	4,5

3.7. Для защиты фундаментов от влияния агрессивных грунтовых вод рекомендуются покрытия из эластима и полимерцемента. Состав эластима и полимерцемента дан в табл. 5.

3.8. Конструкцию защитного покрытия из эластима и полимерцемента рекомендуется выполнять следующим образом: на предварительно подготовленную поверхность наносятся огрунтовка из раствора битума, два слоя эластима толщиной 1,5—2 мм и один слой полимерцемента толщиной до 1 мм.

Расход на 1 м² поверхности составляет: эластима 2—2,5 кг, полимерцемента — 1,5 кг.

3.9. Технологию приготовления и нанесения защитного покрытия рекомендуется осуществлять по Рекомендациям по проектированию и эксплуатации герметических зданий и сооружений угольных шахт.

НАЗЕМНАЯ ЧАСТЬ

3.10. Башни могут быть с несущими стенами и каркасного типа.

3.11. Выбор конструктивного решения зависит от технико-экономического расчета, учитывающего условия строительства, в соответствии с пп. 3.57—3.63.

3.12. В башнях каркасного типа каркас следует решать применительно к унифицированным габаритным схемам многоэтажных промышленных зданий металлическим или железобетонным (сборным или монолитным), а стеновое ограждение — из навесных стеновых панелей или листовой обшивки.

3.13. Для сборных каркасно-панельных наружных стен рекомендуется применять панели трехслойные, из двух железобетонных слоев и находящегося между ними эффективного утеплителя; панели однослойной конструкции из легких бетонов (керамзитобетон) и панели из алюминиевых листов с эффективным утеплителем. Конструкция панелей и стыков должна ограничивать их воздухопроницаемость в пределах требований главы СНиП II-A.7-71 «Строительная теплотехника. Нормы проектирования», а при наличии депрессии — по пп. 3.35—3.50 настоящего Руководства.

3.14. Несущие стены могут быть:
монолитными железобетонными, возводимыми в скользящей опалубке;

сборными железобетонными — при соответствующем технико-экономическом обосновании.

3.15. При разработке конструкций железобетонных стен следует руководствоваться следующим:

марка бетона должна приниматься не ниже 200;

толщина стен должна быть не менее 200 мм;

для обеспечения проектного положения горизонтальной арматуры стен должны предусматриваться вертикальные каркасы («лестницы»), располагаемые на расстоянии не более 2 м друг от друга;

защитный слой бетона в стенах должен соответствовать требованиям главы СНиП II-V.1-62*. «Бетонные и железобетонные конструкции. Нормы проектирования», но должен быть не менее 25 мм;

для повышения индустриальности арматурных работ армирование пилястр можно проектировать с применением пространственных каркасов.

3.16. Внутренняя шахта копра должна удовлетворять требованиям огнестойкости и может быть выполнена каркасной с ограждением из металлических листов или монолитного железобетона.

3.17. Железобетонные стены внутренней шахты копра используются одновременно как несущие: на них опираются балки машинного зала и других перекрытий.

3.18. Утепление стен следует принимать при условии обоснования его необходимости теплотехническим расчетом. При необходимости утепления стен из тяжелого бетона их следует утеплять с наружной стороны.

3.19. Перекрытия следует принимать сборными, сборно-монолитными и монолитными железобетонными.

3.20. Покрытия могут приниматься сборными или монолитными железобетонными. При выборе формы покрытия следует руководствоваться требованиями принятой технологии строительства башни, а также эксплуатации кровли.

3.21. Перекрытия и покрытие в копрах с монолитными железобетонными стенами рекомендуется принимать монолитными железобетонными.

Примечания: 1. Возможно применение перекрытий по металлическим балкам.

2. Можно применять покрытия из сборных железобетонных плит или штампованного профилированного настила по стальным балкам или фермам.

3.22. Железобетонные балки перекрытий в копрах, выполняемых в скользящей опалубке, следует, как правило, располагать в створе друг под другом.

3.23. Приемные бункера и их воронки рекомендуется принимать железобетонными, сборными или монолитными, а при соответствующем обосновании — металлическими.

3.24. Лестницы рекомендуется принимать сборные железобетонные, типовые. В монолитных железобетонных башнях при переменных уклоне и направлении их при стесненных условиях допускается применение металлических лестниц. Уклон лестничных маршей принимается 45° . В исключительных случаях допускается увеличение уклона лестничных маршей до 60° .

3.25. Полы в машинном зале должны быть мозаичные или из метлахских плиток, в помещениях с технологическим оборудованием — в соответствии с действующими нормативными документами, а в остальных помещениях — цементные.

3.26. При сборном варианте башен следует обеспечивать плотность швов между панелями.

ЗАЩИТА КОНСТРУКЦИИ ОТ КОРРОЗИИ

3.27. Для ограждающих конструкций, подвергающихся действию минерализованной шахтной воды, предпочтительными являются следующие материалы и изделия: конструкции из обычного плотного бетона, шлакобетонные блоки и камни на основе пробужденного бетона, шлаковый кирпич, красный кирпич высокого качества.

3.28. В помещениях, где по технологии требуется орошение, гидроборка или неизбежны технологические переливы, должны быть предусмотрены гидроизоляция конструкций перекрытия и организованный сток воды.

Конструкция полов может быть рекомендована двух типов:

а) с маслостойким гидроизоляционным покрытием, если помимо шахтной воды конструкции замачиваются и машинным маслом (полимерные пленки, полихлорвиниловый пластикат и др.) в соответствии с «Указаниями по проектированию антикоррозионной защиты строительных конструкций» (СН 262-67);

б) с гидроизоляционным слоем на основе битумных

материалов. Предпочтительно в этих условиях принять конструкцию пола в соответствии с «Указаниями по проектированию и устройству гидроизоляции и кровли на основе безрулонных гидроизоляционных материалов» РСН 154-69.

3.29. При проектировании полов должны быть предусмотрены мероприятия, обеспечивающие непроницаемость полов (водосливных и водоотводящих устройств, деформационных швов и мест примыкания к колоннам, стенам, проемам и т. д.). В местах сопряжения пола со стенами и колоннами должны быть предусмотрены плинтусы, а гидроизоляция в местах этих сопряжений должна иметь высоту не менее 500 мм.

3.30. Все другие требования по проектированию и производству защитных бетонных, железобетонных и каменных конструкций, а также по устройству полов, водоотводящих устройств и т. д. должны отвечать СН 262-67 и другим действующим нормативным документам.

3.31. Metalлоконструкции копра должны проектироваться с учетом условия минимальной возможности скопления пыли. Конструкция в целом и ее детали должны быть предельно упрощены с целью удобства работы по периодическому возобновлению защитных покрытий.

3.32. Металлические стены внутренней шахты копра должны защищаться от коррозии как с наружной, так и с внутренней стороны.

3.33. Все металлические конструкции должны быть защищены в соответствии с требованиями СН 262-67 и «Инструкцией по защите от коррозии стальных и железобетонных строительных конструкций лакокрасочными покрытиями».

3.34. Для защиты металлоконструкций могут быть применены лакокрасочные материалы на олифе, на основе битума, различных смол и полимерных материалов. При этом должна быть строго соблюдена технология их нанесения. Лакокрасочные защитные покрытия должны возобновляться; время возобновления покрытия должно соответствовать сроку его службы.

ГЕРМЕТИЗАЦИЯ ЭЛЕМЕНТОВ КОНСТРУКЦИИ

3.35. Для конструкций, ограничивающих находящиеся под депрессией помещения башенных копров и вентиляционных сооружений при них, должны использоваться строительные материалы, обеспечивающие достаточную герметичность конструкций и их сопряжений в процессе эксплуатации.

3.36. Для создания достаточной герметичности конструкций башенных копров необходимо в процессе проектирования и строительства предусматривать выполнение мероприятий, способствующих уменьшению воздухопроницаемости конструкций, деталей и элементов и, в первую очередь, ограждающих конструкций. В проекте должна быть оговорена необходимость весьма тщательного выполнения этих конструкций с использованием всех средств повышения их воздухопроницаемости.

3.37. Стены и перекрытия необходимо выполнять из плотных воздухо непроницаемых материалов согласно «Рекомендациям по проектированию, строительству и эксплуатации герметических надшахтных зданий и сооружений угольных шахт».

3.38. Герметизацию шва между фундаментом и стеной рекомендуется предусматривать из цементно-перезитовой стяжки толщиной 15 мм по выровненной поверхности.

3.39. Расчет герметических ограждений должен производиться с учетом максимальных значений депрессии и компрессии в ограждаемых помещениях.

3.40. По условиям герметичности толщина железобетонных стен, не защищенных специальными покрытиями, должна быть не менее 200 мм.

3.41. В зависимости от депрессии наружную и внутреннюю отделки конструкций стен рекомендуется принимать по данным табл. 6.

3.42. Для устранения больших воздухопотерь через герметические стены башенных копров, которые возводятся из монолитного железобетона в скользящей опалубке, следует применять защитные покрытия.

Стыки сборных элементов ограждающих конструкций помещений, находящихся под депрессией, должны устраиваться с применением герметиков, обеспечиваю-

Таблица 6

Конструкция стен	Депрессия, мм вод. ст.	Отделка стен	
		наружная	внутренняя
Сборные железобетонные панели	До 100	Расшивка швов	Затирка швов цементным раствором
	100—300 Более 300	Расшивка швов с уплотнением герметиком Расшивка швов с уплотнением герметиком и нанесением защитных полимерных покрытий	
Монолитные железобетонные	До 200	Затирка поверхностей стен цементным раствором	Затирка поверхностей раствором
	Более 200	Затирка поверхностей стен цементным раствором и нанесением защитных полимерных покрытий	
Кирпичная кладка (перегородки, закладка проемов в герметических ограждениях)	До 300	Полное заполнение швов раствором. Штукатурка сложным раствором	Затирка швов. Штукатурка сложным раствором
	Более 300	Полное заполнение швов раствором штукатурки, сложным раствором и нанесение защитных полимерных покрытий	

щих воздухопроницаемость при высоких депрессиях.

Характеристика, составы защитных покрытий и герметиков, а также способы их приготовления и нанесения приведены в рекомендациях Донецкого Промстройинипроекта.

3.43. Для железобетонных стен, возводимых в скользящей или стационарной опалубке, рекомендуется принимать величину предельно допустимых прососов воздуха в размере 100 л/мин на 1 м² поверхности ограждений, учитывая выполнение отделки конструкций стен согласно табл. 6. При этом удельный расход воздуха через ограждения башенных копров в зависи-

мости от изменения депрессии может быть определен из выражения (3):

$$q_{м.с} = \frac{-5,8 + \sqrt{33,4 + 0,104 h}}{0,052}, \quad (3)$$

где $q_{м.с}$ — удельный расход воздуха, л/м²·мин;

h — расчетная максимальная депрессия, под которой будет находиться ограждение в период эксплуатации, мм вод. ст.

3.44. Соединение листов металлических обшивок копра производится сплошным электросварным швом. Для компенсации линейного расширения металла от температурных воздействий листы могут приниматься выпуклыми. Стыкование обшивки осуществляется на факверковых элементах.

3.45. Герметизацию примыканий конструкций стен и перекрытий рекомендуется осуществлять по схемам, указанным на рис. 5 и 6.

3.46. Особое внимание должно уделяться качеству заделки стыков перекрытий и покрытий, выполняемых из сборных конструкций, а также выбору типов узлов примыкания их к стенам герметических зданий. Варианты герметических конструкций перекрытия и покрытия из сборного железобетона приведены на рис. 7.

3.47. Для замоноличивания стыков сборных элементов покрытий и перекрытий рекомендуется применять раствор марки 100 или бетон марки 150 на мелком заполнителе. Для бетона и раствора применяются расширяющиеся цементы. С целью погашения усадочных явлений и повышения сцепления растворов с железобетонными элементами применяются пластифицированные цементы или вводится сульфитно-спиртовая барда в количестве 0,15% веса цемента.

3.48. В проекте должно быть оговорено, что при приемке шахты в эксплуатацию башенный копер и вентиляционные устройства при нем необходимо опробовать на герметичность путем создания в сети (подающий ствол — горные выработки — выдающий вентиляционный ствол) при помощи перемычек с окном необходимого сопротивления, соответствующего минимальному расчетному эквивалентному отверстию. Измерив депрессию, количество выходящего из шахты воздуха и дебит вентилятора, подсчитывают при заданной депрессии внешние утечки, которые не должны превышать допу-

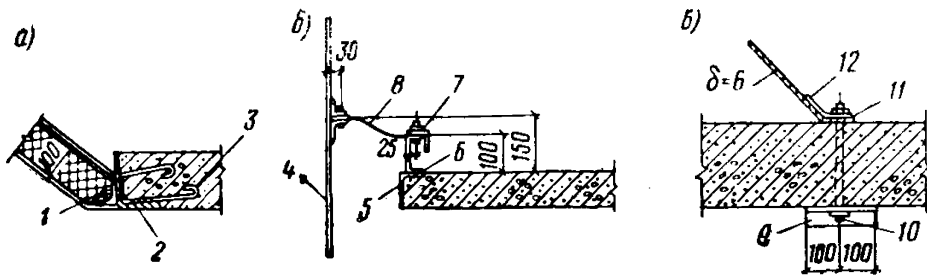


Рис. 5. Герметизация соединений конструкций стальных стен с железобетонными стенами и перекрытиями

a — примыкание утепленной обшивки к железобетонной стене; *б* — стык обшивки копра с перекрытием; *в* — примыкание неутепленной обшивки к железобетонной стене герметического помещения; 1 — болт диаметром 22 мм через 350 мм; 2 — уголок 140×90×8 мм; 3 — закладная деталь; 4 — обшивка копра; 5 — обрамляющий уголок; 6 — швеллер; 7 — уголок 50×5 мм; 8 — прокладка из резины или транспортной ленты; 9 — уголок 75×60×6 мм; 10 — болт диаметром 20 мм; 11 — резиновая прокладка; 12 — уголок 75×6 мм

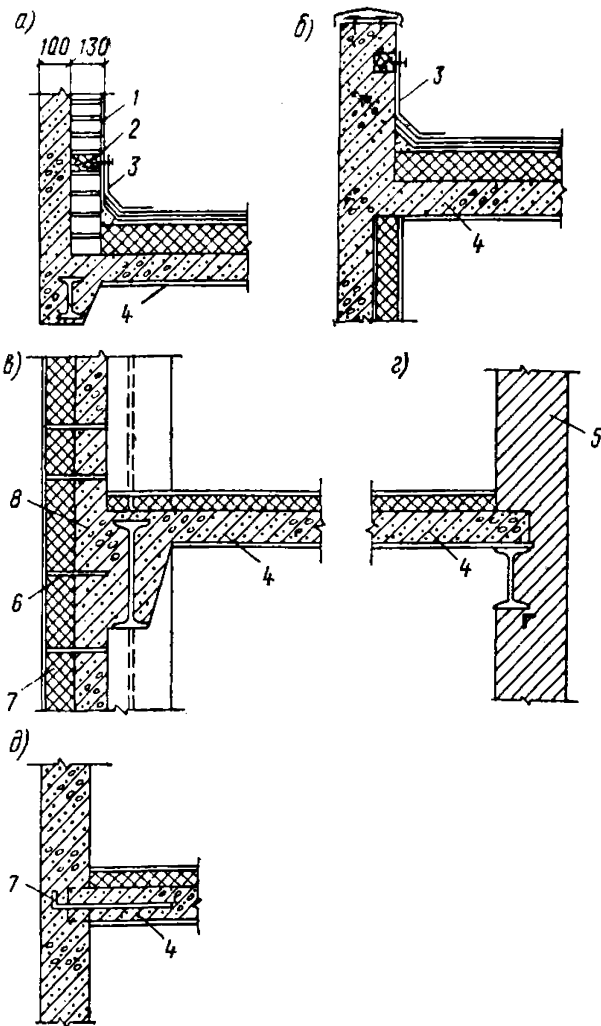


Рис. 6. Герметизация примыканий и сопряжений монолитных железобетонных конструкций перекрытий и покрытий со стенами

a — примыкание покрытия по стальным балкам к стене; *б* — сопряжение покрытия со стеной; *в* — примыкание перекрытия по стальным балкам к стене; *г* — примыкание перекрытия по стальным балкам к кирпичной стене; *д* — сопряжение перекрытия с железобетонной стеной; 1 — цементный раствор; 2 — деревянный брус; 3 — фартук из оцинкованной стали; 4 — железобетонное перекрытие или покрытие; 5 — кирпичная кладка; 6 — плитный утеплитель; 7 — закладные арматурные выпуски; 8 — железобетонная стена

Стимые нормы подсосов воздуха для данного типа герметизации устья вентиляционного ствола.

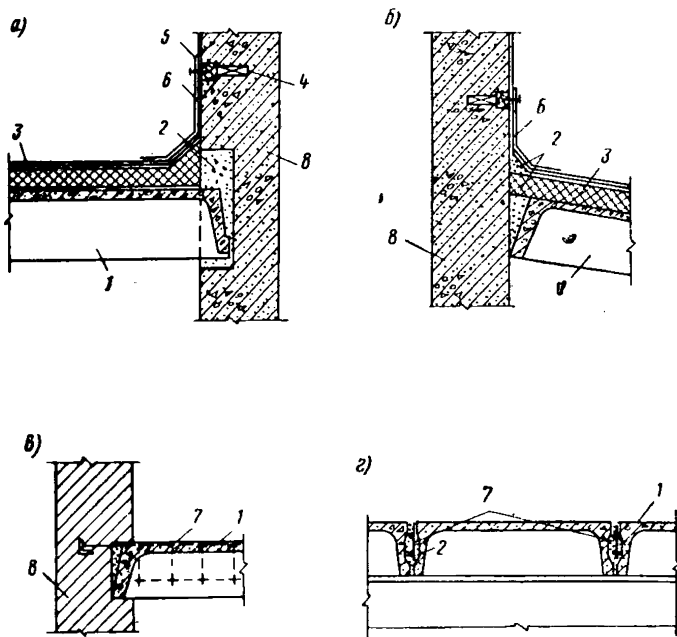


Рис. 7. Герметизация конструкций покрытий и перекрытий из сборного железобетона

а — заделка плиты покрытия в стене; *б* — примыкание плиты покрытия к стене; *в* — заделка плиты перекрытия в стене; *г* — деталь замоноличивания сборных плит; *1* — сборный настил; *2* — заделка раствором; *3* — утеплитель; *4* — деревянная пробка; *5* — рейка 40×50 мм; *6* — фартук из оцинкованной стали; *7* — опорный каркас; *8* — стена

3.49. Величина внешних утечек воздуха через герметические надшахтные здания башенного копра и устройства в вентиляционных каналах определяется как сумма прососов воздуха через отдельные элементы и их сопряжения из выражения (4):

$$\begin{aligned} \Sigma Q_{\text{под}} = & (q_{\text{ж. с}} S_1 + q_{\text{об. к}} S_2 + q_{\text{пер}} S_3 + q_{\text{ок. с}} P_1 + \\ & + q_{\text{ок. пер}} P_2 + q_{\text{ст. бл}} S_4 + q_{\text{пр}} P_3 + q_{\text{дв. кор}} P_4 + q_{\text{б. пер}} S_5 + \\ & + q_{\text{рос}} S_6 + q_{\text{с.п}} P_5 + Q_{\text{бун}} + Q_{\text{ств}} + Q_{\text{кл}} + \Sigma Q_{\text{вен. кан}}) K, \quad (4) \end{aligned}$$

где $S_1, S_2, S_3, \dots, S_6$ — площади отдельных элементов конструкций вентиляционных сооружений (железобетонных

ограждений, металлических обшивок копра, перекрытий и покрытий, мест заделки балок перекрытий, расстрелов и др.), m^2 ;

$P_1, P_2, P_3, \dots, P_6$ — периметры примыкания или сопряжения конструктивных элементов сооружений (уплотнение стекла в оконной раме, переплета с оконной коробкой, полотна двери к раме, дверных коробок к стене, атмосферных ляд и ляд диффузоров к раме и др.), м;

K — коэффициент запаса, учитывающий кратковременные периодические нарушения сплошности ограждений и сопряжений конструктивных элементов (за счет различных факторов (динамические колебания и вибрации при работе подъемных сосудов, появление усадочных трещин в бетоне и др.); в период эксплуатации сооружений принимается $K=1,25$.

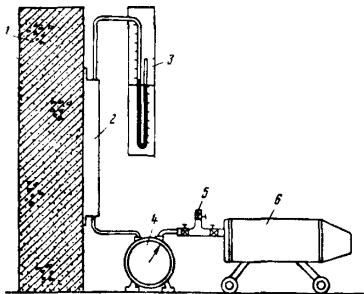


Рис. 8. Схема установки для испытания элементов конструкций на воздухопроницаемость

1 — элемент конструкции; 2 — обойма или конфузор; 3 — водяной депрессиометр или микроманометр; 4 — газовые часы; 5 — регулятор давления (трехходовой кран); 6 — пылесос

Удельные прососы воздуха через элементы герметических конструкций определяются расчетным способом по приведенным в табл. 7 эмпирическим формулам.

Таблица 7

Элементы конструкций герметических сооружений	Единица измерения	Предельно допустимая удельная норма прососов воздуха, л/мин	Формулы для определения удельных прососов воздуха q через элементы конструкций
Железобетонные стены, металлические обшивки копров, места заделки балок перекрытий	м ²	100	$q_{ст} = \frac{-5,8 + \sqrt{33,4 + 0,104h}}{0,052}$
Плиты покрытия и перекрытия	»	30	$q_{пер} = \frac{h - 14,5}{20,6}$
Ограждения из стеклоблоков	»	30	$q_{ст.бл} = \sqrt[1,13]{\frac{h}{27,5}}$
Места заделки расстрелов в стенах	»	30	$q_{рас} = \frac{h + 19,8}{25,8}$
Примыкание коробок дверей и ворот к стенам	м	30	$q_{дв-кор} = \frac{h - 12,3}{24,4}$
Соединение оконных переплетов с коробкой, уплотнение стекла в оконной раме	»	30	$q_{ок} = \sqrt[1,6]{\frac{h}{1,6}}$
Примыкание полотен дверей, ворот ляд к дверным коробкам и рамам	»	30	Определяется по графикам (рис. 9)
Сопряжения элементов конструкций, отверстия в обшивках или оболочках копров, зазоры в клапанах для прохода подъемных канатов	м ³	По расчету	$Q_{от} = 2,63\sqrt{h S}$

Примечание. Предельно допустимые нормы прососов воздуха через элементы конструкций определены для максимальной депрессии $h = 600$ мм вод. ст.

3.50. В проекте должна быть оговорена необходимость проверки герметических сооружений и их конструктивных элементов в процессе возведения на воздухопроницаемость при максимальной расчетной депрессии. Проверку на воздухопроницаемость производить при помощи установки, приведенной на рис. 8.

Для определения воздухопроницаемости на участке ограждения или примыкания проверяемого элемента конструкции герметически при помощи пластилина укрепляется рабочая обойма (конфузор) со штуцерами. К одному из штуцеров подключается микроманометр

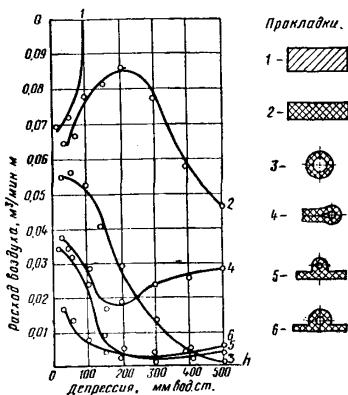


Рис. 9. Графики зависимости воздухопроницаемости от депрессии различных типов уплотнительных прокладок

1 — войлочная прокладка; 2 — прокладка из транспортной ленты; 3 — прокладка из прорезиненного шланга; 4 — петлеобразная прокладка; 5 — профилированная резиновая прокладка, тип I; 6 — профилированная резиновая прокладка, тип II

или водяной депрессиометр для замера депрессии, ко второму штуцеру — бытовой пылесос, создающий депрессию. Под действием разности давления, регулируемого трехходовым краном, через площадь элемента конструкции воздух просачивается в обойму, от обоймы к пылесосу воздух проходит через газовые часы ГСБ-225 или ГСБ-400, по которым определяется количество просачивающегося воздуха. При этом удельный расход воздуха через элементы конструкций и их сопряжения не должен превышать предельно допустимых расчетных норм для данного типа конструкции. Если фактические удельные прососы превышают допустимые, необходимо предусматривать мероприятия, способствующие уменьшению воздухопроницаемости деталей и элементов конструкций.

КРЕПЛЕНИЕ РАССТРЕЛОВ

3.51. Опорные узлы расстрелов должны отличаться простотой конструктивного решения, а заделка их в сте-

нах — достаточной степенью герметичности. Рекомендуемые способы крепления расстрелов приведены на рис. 10.

3.52. При выборе способов крепления расстрелов предпочтение следует отдать креплению их при помощи закладных элементов (см. рис. 10, а, б), так как в этом

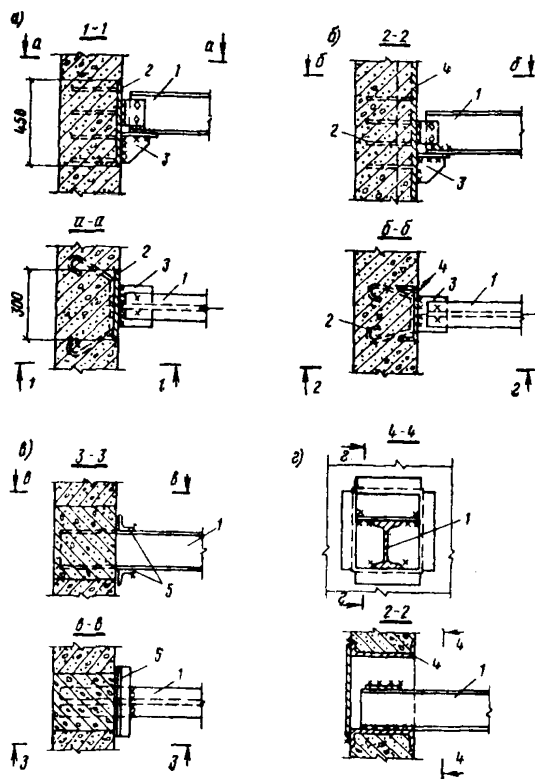


Рис. 10. Варианты крепления расстрелов в стенах

а — опирание расстрела на столик, приваренный к закладной детали из листовой стали; б — то же, с креплением опорного столика к закладной детали из швеллера; в — заделка расстрела в монолитной железобетонной стене; г — заделка расстрела в полости металлической коробки; 1 — расстрел; 2 — закладная деталь; 3 — опорный столик; 4 — швеллер; 5 — уголок

случае исключается необходимость устройства в стенах отверстий, заделка которых в дальнейшем сопровождается трудностями и недостаточной герметичностью.

3.53. Опорой для расстрелов может служить консоль, приваренная к закладному элементу, крепление расстрелов в этом случае целесообразно осуществлять на болтах для облегчения проведения демонтажных работ по их замене.

3.54. Если принять способ заделки расстрелов в толще стены, то для возможности замены их рекомендуется

вариант, указанный на рис. 10, з. Замена расстрела осуществляется путем среза старого и установки нового.

3.55. Заделку центрального расстрела, воспринимающего значительные вертикальные и горизонтальные нагрузки, рекомендуется производить, как показано на рис. 10, в, г. При этом рациональнее заделку расстрела осуществлять в пустотелой металлической обойме (см. рис. 10, з). Такой способ исключает трудоемкие процессы замоноличивания мест заделки, а также позволяет без нарушения целостности бетона производить замену расстрела в стене. Для облегчения заводки расстрела в коробку одну из боковых или верхнюю грань коробки необходимо выполнить скошенной.

3.56. Для уменьшения воздухопроницаемости в местах заделки или крепления расстрелов в герметических стенах рекомендуется наносить защитные покрытия в виде полимерцементной мастики, латекса СКС, эластимов ЭБМ или РБП, алюминиевой пудры на кумароновой смоле, цементно-песчаной затирки и др. Применение в качестве герметика одного из перечисленных покрытий позволит уменьшать воздухопроницаемость узла крепления расстрела в 2—5 раз.

ТЕХНИКО-ЭКОНОМИЧЕСКОЕ ОБОСНОВАНИЕ ВЫБОРА МАТЕРИАЛА ДЛЯ НЕСУЩИХ И ОГРАЖДАЮЩИХ КОНСТРУКЦИЙ

3.57. Вопрос о применении железобетонных или металлических строительных конструкций должен решаться проектными организациями, исходя из целесообразности и эффективности применения их, а также с учетом наличия соответствующих производственных баз и материальных ресурсов у заказчика и подрядчика.

3.58. Основным фактором, влияющим на экономичность сравниваемых вариантов, являются показатели расхода железобетонных и металлических конструкций в натуральном измерении.

3.59. Экономическая эффективность должна определяться путем сопоставления полностью сравниваемых вариантов сооружения, т. е. имеющих одинаковое назначение, рассчитанных на одинаковые полезные нагрузки и запроектированных в соответствии с действующими главами СНиП для одного и того же района строительства и одних и тех же климатических, грунтовых и эксплуатационных условий.

3.60. Экономическая оценка вариантов проектного решения производится по показателю стоимости приведенных затрат, с учетом стоимости конструкций в деле, капиталовложений в производство конструкций и материалов и в приобретение монтажных средств, эксплуатационных расходов и продолжительности строительства.

3.61. Предварительная экономическая оценка сравниваемых вариантов может быть произведена проектной организацией на основании ориентировочных показателей приведенных затрат.

Для определения их рекомендуется использовать следующие эмпирические формулы:

при строительстве в летних условиях:

для вариантов из монолитного железобетона (в руб.)

$$C_{\text{пр}} = (122V_{\text{м}} + 213P_{\text{ст}}) A_{\text{с}} + 19,4V_{\text{м}} + 16,6P_{\text{о}};$$

для вариантов со стальным несущим каркасом и сборными железобетонными ограждениями (в руб.)

$$C_{\text{пр}} = (65V_{\text{м}} + 77V_{\text{сб}} + 288P_{\text{ст}}) A_{\text{с}} + 117P_{\text{ст}} + 16,6P_{\text{о}};$$

при строительстве в зимних условиях:

для вариантов из монолитного железобетона

$$C_{\text{пр}} = (151V_{\text{м}} + 218P_{\text{ст}}) A_{\text{с}} + 19,4V_{\text{м}} + 17P_{\text{о}};$$

для вариантов со стальным несущим каркасом

$$C_{\text{пр}} = (81V_{\text{м}} + 78V_{\text{сб}} + 294P_{\text{ст}}) A_{\text{с}} + 117P_{\text{ст}} + 17P_{\text{о}},$$

где $V_{\text{м}}$ — намечаемый объем конструкций из монолитного железобетона в м^3 ;

$V_{\text{сб}}$ — то же, из сборного железобетона в м^3 ;

$P_{\text{ст}}$ — то же, стальных конструкций в т;

$P_{\text{о}}$ — общий вес надземной части башенного копра в т;

$A_{\text{с}}$ — коэффициенты приведения затрат, зависящие от сроков строительства, даны в табл. 8.

3.62. В тех случаях, когда возникает необходимость произвести сравнительную оценку несущих и ограждающих конструкций копра по показателю стоимости в деле, указанные выше формулы примут вид:

для вариантов из монолитного железобетона (в руб.)

$$C_{\text{д}} = 122V_{\text{м}} + 213P_{\text{ст}} + 13,9P_{\text{о}};$$

для вариантов со стальным несущим каркасом (в руб.)

$$C_{\text{д}} = 65V_{\text{м}} + 77V_{\text{сб}} + 288P_{\text{ст}} + 13,9P_{\text{о}}.$$

Таблица 8

Продолжительность строительства в месяцах	Значения коэффициента A_c
4	1,0230
5	1,0260
6	1,0291
7	1,0324
8	1,0354
9	1,0389
10	1,0421
11	1,0457
12	1,0484
13	1,0515
14	1,0550
15	1,0596

3.63. Рекомендации настоящего раздела установлены для районов с уровнем цен на сборные железобетонные конструкции, не превышающим цены действующего прейскуранта № 06-08 для I—V поясов, и на металлические конструкции, установленным Ценником № 1 для всех территориальных районов, кроме районов 15—18.

Выбор материала при строительстве в районах с высоким уровнем оптовых цен на железобетонные и металлические конструкции, а также в отдаленных труднодоступных районах должен быть обоснован подробными технико-экономическими расчетами.

4. ИНЖЕНЕРНЫЕ И САНИТАРНО-ТЕХНИЧЕСКИЕ СЕТИ

4.1. Санитарно-технические требования, предъявляемые к помещениям, размещаемым в башнях, следует принимать согласно «Санитарным нормам проектирования промышленных предприятий» (СН 245-71) и табл. 9 настоящего Руководства.

4.2. Для проветривания помещений, имеющих оборудование со значительными рабочими тепловыделениями, рекомендуется предусматривать рециркуляционные установки, работающие в летнее время.

4.3. Рекомендуется использовать воздух, охлаждающий электрооборудование, исключив возможность воз-

Помещения	Санитарно-технические требования						
	освещение	отопление	расчетная температура в градусах	относительная влажность в %	вентиляция	фекальная канализация	водоснабжение
Машинный зал	Естественное и искусственное	За счет избыточных тепловыделений электрооборудования и водяное отопление	+5	Не нормируется	Естественная и искусственная	Канализуемая	Для санитарных, питьевых и противопожарных нужд
Помещение электрооборудования подъемов	Искусственное	То же	+5	Не более 60	Искусственная	Нет	Нет
Помещение разгрузки скипов	»	Не требуется	—	Не нормируется	»	»	»
Помещение технологического комплекса	Естественное	Водяное от шахтной отопительной сети	+5	То же	»	Канализуемая	Для питьевых, санитарно-технических, противопожарных нужд
Калориферная	Искусственное	Не требуется	—	»	Нет	То же	Нет
Шахтная поверхностьная Электроподстанция	Искусственное	То же	+5	Не более 60	Искусственная	»	»

Примечания: 1. Освещение и санитарно-технические требования приняты при условии, что пребывание людей в помещениях временное.

2. В тех случаях, когда необходимо постоянное присутствие обслуживающего персонала (операторы по обмену вагонеток, машинисты подъемов), пульты управления следует размещать в специальных кабинках с местным электрическим отоплением, вентиляцией и освещением.

3. Для обеспечения температуры +5°C; для рабочих ремонтной смены, в праздничные и выходные дни необходимо предусматривать дежурное водяное отопление.

4. Помещения, которые не предназначены для установки какого-либо оборудования, а также помещения, находящиеся под депрессией, отапливать не следует.

действия на рабочих вредных факторов, источником которых может быть электрооборудование.

4.4. Каждая башня должна иметь удобно расположенный вблизи машинного зала санузел, оборудованный унитазом и умывальником.

4.5. При плоском покрытии башен следует устраивать внутренний ливнеотвод, совмещаемый со стояком фекальной канализации; при скатных покрытиях можно ограничиться неорганизованным стоком.

4.6. Устройство противопожарного водопровода следует предусматривать в соответствии с главой СНиП II-A.5-70 «Противопожарные нормы проектирования зданий и сооружений».

4.7. Проемы в перекрытиях для электросиловых коммуникаций следует располагать по одной вертикали и предусматривать съемное сетчатое их ограждение.

4.8. На башнях необходимо предусматривать сигнальное устройство согласно «Инструкции по светоограждению и маркировке препятствий на территории СССР в целях обеспечения безопасности полетов».

4.9. Башня должна иметь молниеотвод.

4.10. Для прокладки электрокоммуникаций по всей высоте башни должна идти специальная кабельная шахта, в которую должен быть доступ с основных перекрытий башни.

4.11. Для помещений машинных залов должно быть предусмотрено регулируемое отопление, обеспечивающее:

длительно — температуру в помещении не ниже $+5^{\circ}\text{C}$;

эпизодически — возможность подъема температуры до $+16^{\circ}\text{C}$ на время ремонтных работ при отключении работы машин.

4.12. Система вентиляции должна обеспечивать регулирование влажности воздуха до 70% при температуре до $+35^{\circ}\text{C}$, исходя из создания благоприятных условий работы электрических машин и обслуживающего персонала.

СОДЕРЖАНИЕ

	Стр.
1. Общие положения	3
2. Объемно-планировочные решения	4
3. Конструктивные решения	12
Фундаменты	12
Наземная часть	14
Защита конструкций от коррозии	16
Герметизация элементов конструкций	18
Крепление расстрелов	25
Технико-экономическое обоснование выбора материала для несущих и ограждающих конструкций	27
4. Инженерные и санитарно-технические сети	29

ДОНЕЦКИЙ ПРОМСТРОИНИИПРОЕКТ РУКОВОДСТВО ПО СТРОИТЕЛЬНОМУ ПРОЕКТИРОВАНИЮ БАШЕННЫХ КОПРОВ

* * *

Редактор издательства В. В. Петрова
Технические редакторы Л. В. Бодрова, Ю. Л. Цихан-
кова
Корректор Е. А. Степанова

Сдано в набор 4/III 1974 г. Подписано к печати 4/VI 1974 г.
Т-08091 Формат 84×108¹/₃₂ д. л. Бумага типографская № 2.
1,68 Усл. печ. л. (уч.-изд. 1,77 л.) Тираж 8300 экз.
Изд. № XII—4591 Зак. № 549 Цена 9 коп.

Стройиздат
103006, Москва, Каляевская, ул., д. 23а

Московская типография № 32 Союзполиграфпрома при
Государственном комитете Совета Министров СССР
по делам издательств, полиграфии и книжной торговли.
Москва, К-51, Цветной бульвар, д. 26.