
**Министерство строительства
и жилищно-коммунального хозяйства
Российской Федерации**

**Федеральное автономное учреждение
«Федеральный центр нормирования, стандартизации
и оценки соответствия в строительстве»**

Методическое пособие

**МЕТОДИКА ПО ОПРЕДЕЛЕНИЮ РАСЧЕТНЫХ РАСХОДОВ
ВОДЫ И СТОКОВ В СИСТЕМЕ ВОДОСНАБЖЕНИЯ И КАНАЛИЗАЦИИ
ЗДАНИЙ И СООРУЖЕНИЙ**

Москва, 2017

Содержание

Введение	4
1 Область применения	5
2 Нормативные ссылки	5
3 Условные обозначения и сокращения	7
4 Общие требования	12
5 Примеры выполнения расчета расходов водопотребления для жилого дома, жилого дома со встроенными помещениями, бизнес центра, торгового центра, спортивного комплекса, промышленного предприятия	12
5.1 Пример выполнения расчета расхода водопотребления для жилого дома	12
5.2 Пример выполнения расчета расхода водопотребления жилого дома со встроенными помещениями	18
5.3 Пример выполнения расчета расхода водопотребления для бизнес центра	26
5.3.1 Пример расчета расхода воды для столовой	27
5.3.2 Пример расчета расходов воды для бизнес центра в целом	31
5.4 Пример выполнения расчета расхода водопотребления для торгового центра	36
5.5 Пример выполнения расчета расхода водопотребления для спортивного комплекса	40
5.6 Пример выполнения расчета расхода водопотребления для промышленного предприятия	46
6 Пример гидравлического расчета сетей внутреннего водопровода	52
6.1 Пример гидравлического расчета сетей внутреннего водопровода	53
6.2 Пример расчета потерь напора в фасонных изделиях трубопроводной системы	55
6.3 Пример расчета полотенцесушителя	56
6.4 Пример гидравлического расчета сетей внутреннего хозяйственно-питьевого водопровода холодной воды	57
6.5 Пример гидравлического расчета сетей внутреннего хозяйственно-питьевого водопровода горячей воды	64
6.6 Пример гидравлического расчета сетей внутреннего объединенного хозяйственно-противопожарного водопровода	68
6.7 Пример расчета отверстия дроссельной шайбы	72
6.8 Пример определение требуемого напора насосной станции	72
7 Пример подбора счетчика воды	73
7.1 Расчет потерь давления в счетчике по гидравлическому сопротивлению	74
7.2 Расчет потерь давления в счетчике при отсутствии данных по гидравлическому сопротивлению	74
7.3 Расчет потерь давления в фильтре водомерного узла	75
8 Пример теплового расчета, определения циркуляционного расхода системы централизованного горячего водоснабжения	75
8.1 Пример расчета потерь тепла участка трубопровода	75
8.2 Тепловой расчет системы ГВС здания, определение циркуляционного расхода	77
8.3 Пример расчета температуры смешения потоков	85

9	Пример гидравлического расчета системы ГВС в режиме циркуляции. Пример подбора балансировочного клапана	85
9.1	Пример гидравлического расчета системы ГВС в режиме циркуляции	85
9.2	Пример подбора балансировочного клапана	89
9.2.1	Пример подбора ручного балансировочного клапана	89
9.2.2	Пример подбора автоматического балансировочного клапана (регулятора расхода по температуре)	90
10	Примеры расчетов отведения сточных вод санитарно-бытовой канализации зданий и сооружений	91
11	Примеры расчетов отведения дождевых и талых вод с кровли зданий и сооружений	96
12	Пример гидравлического расчета отводных самотечных трубопроводов	97
	Приложения	102
	Приложение А	102
	Приложение Б	109
	Приложение С	114
	Библиография	117

Введение

Методическое пособие разработано в развитие положений СП 30.13330.2016 «СНиП 2.04.01-85* Внутренний водопровод и канализация зданий».

Применение настоящих Методических материалов даст проектировщику механизм реализации требований, заложенных в строительных нормах и правилах для более грамотного и рационального проектирования.

Пособие подготовлено авторским коллективом сотрудников ООО «СанТехПроект»: к.т.н. А.Я. Шарипов (руководитель работы, генеральный директор ООО «СанТехПроект»), инженер А.С. Богаченкова, инженер Н.А. Александрович, инженер А.А. Варламов, инженер И.Д. Монастыренко.

1 Область применения

Настоящая методика распространяется на проектирование внутренних систем холодного и горячего хозяйственно-питьевого, хозяйственно-противопожарного водоснабжения, хозяйственно-бытовой канализации, внутреннего водостока в строящихся и реконструируемых жилых, производственных, общественных зданиях и помещениях, в том числе многофункциональных.

2 Нормативные ссылки

ГОСТ 10704-76 Трубы стальные электросварные прямошовные. Сортамент.

ГОСТ 12.1.003-83 Система стандартов безопасности труда. Шум. Общие требования безопасности.

ГОСТ 17.1.2.03-90 Охрана природы. Гидросфера. Критерии и показатели качества воды для орошения.

ГОСТ 19681-94 Арматура санитарно-техническая водоразборная. Общие технические условия.

ГОСТ 22689.2-89 Трубы полиэтиленовые канализационные и фасонные части к ним. Конструкция.

ГОСТ 286-82 Трубы керамические канализационные. Технические условия.

ГОСТ 3262 Трубы стальные водогазопроводные.

ГОСТ Р 50193.1 Измерение расхода воды в закрытых каналах. Счетчики холодной питьевой воды. Технические требования.

ГОСТ Р 51232-98 Вода питьевая. Общие требования к организации и методам контроля качества.

ГОСТ Р 52134-2003 Трубы напорные из термопластов и соединительные детали к ним для систем водоснабжения и отопления. Общие технические условия.

ГОСТ Р 52318 Трубы медные круглого сечения для воды и газа. Технические условия.

ГОСТ 6942-98 Трубы чугунные канализационные и фасонные части к ним. Технические условия

ГОСТ 8894-86 Трубы стеклянные и фасонные части к ним. Технические условия.

ГОСТ 9941-81 Трубы бесшовные холодно- и теплodeформированные из коррозионно-стойкой стали. Технические условия.

СП 10.13130.2009 Системы противопожарной защиты. Внутренний противопожарный водопровод. Требования пожарной безопасности.

СП 118.13330.2012 СНиП 31-06-2009 Общественные здания и сооружения.

СП 30.13330.2016 СНиП 2.04.01-85* Внутренний водопровод и канализация зданий.

СП 31.13330.2012 СНиП 2.04.02-84* Водоснабжение. Наружные сети и сооружения.

СП 32.13330.2012 СНиП 2.04.03-85 Канализация. Наружные сети и сооружения.

СП 40-107-2003 Проектирование, монтаж и эксплуатация систем внутренней канализации из полипропиленовых труб.

СП 44.13330.2011 СНиП 2.09.04-87 Административные и бытовые здания;

СП 50.13330.2012 Тепловая защита зданий. Актуализированная редакция СНиП 23-02-2003.

СП 54.13330.2016 СНиП 31-01-2003 Здания жилые многоквартирные.

СП 55.13330.2016 СНиП 31-02-2001 Дома жилые одноквартирные.

СП 56.13330.2011 СНиП 31-03-2001 Производственные здания.

СП 61.13330.2012 СНиП 41-03-2003 Тепловая изоляция оборудования и трубопроводов.

СП 73.13330.2012 СНиП 3.05.01-85* Внутренние санитарно-технические системы зданий.

СанПиН 2.2.2/2.4.1340-03 Гигиенические требования к персональным электронно-вычислительным машинам и организации работы

3 Условные обозначения и сокращения

Символ	Наименование	Единица измерения
q	Максимальный секундный расход воды	л/с
q^{tot}	Максимальный секундный общий расход воды холодной и горячей	л/с
q^h	Максимальный секундный расход воды горячей	л/с
q^c	Максимальный секундный расход воды холодной	л/с
q_{hr}	Максимальный часовой расход воды	м ³ /ч
q_{hr}^{tot}	Максимальный часовой общий расход воды холодной и горячей	м ³ /ч
q_{hr}^h	Максимальный часовой расход воды горячей	м ³ /ч
q_{hr}^c	Максимальный часовой расход воды холодной	м ³ /ч
q_T	Средний часовой расход воды	м ³ /ч
q_T^{tot}	Средний часовой общий расход воды холодной и горячей	м ³ /ч
q_T^h	Средний часовой расход воды горячей	м ³ /ч
q_T^c	Средний часовой расход воды холодной	м ³ /ч
Q	Суточный расход воды	м ³ /сут
Q^{tot}	Суточный общий расход воды холодной и горячей	м ³ /сут
Q^h	Суточный расход воды горячей	м ³ /сут
Q^c	Суточный расход воды холодной	м ³ /сут
P	Вероятность действия санитарно-технических приборов	
p^{tot}	Вероятность действия санитарно-технических приборов при общем расходе воды холодной и горячей на участках сети	
p^h	Вероятность действия санитарно-технических приборов при расходе воды горячей на участках сети	
p^c	Вероятность действия санитарно-технических приборов при расходе воды холодной на участках сети	
$q_{hr.u}$	Норма расхода воды в час наибольшего водоразбора	л
$q_{hr.u}^{tot}$	Норма расхода воды общая в час наибольшего водоразбора общая холодной и горячей	л
$q_{hr.u}^h$	Норма расхода воды в час наибольшего водоразбора горячей	л
$q_{hr.u}^c$	Норма расхода воды в час наибольшего водоразбора холодной	л
U	Количество потребителей или блюд на предприятии общественного питания	чел./шт
q_o	Расход воды санитарно-техническим прибором секундный	л/с
q_o^{tot}	Общий расход воды санитарно-техническим прибором секундный холодной и горячей	л/с
q_o^h	Расход воды санитарно-техническим прибором секундный горячей	л/с
q_o^c	Расход воды санитарно-техническим прибором секундный холодной	л/с
N	Количество санитарно-технических приборов на участке сети	шт
α	Коэффициент для расчета секундного расхода воды – определяется по приложению Б	

Символ	Наименование	Единица измерения
α^{tot}	Коэффициент для расчета секундного расхода воды общий холодной и горячей	
α^{h}	Коэффициент для расчета секундного расхода воды горячей	
α^{c}	Коэффициент для расчета секундного расхода воды холодной	
P_{hr}	Вероятность использования санитарно-технических приборов в течение часа	
$P_{\text{hr}}^{\text{tot}}$	Вероятность использования санитарно-технических приборов в течение часа общая холодной и горячей воды	
P_{hr}^{h}	Вероятность использования санитарно-технических приборов в течение часа горячей воды	
P_{hr}^{c}	Вероятность использования санитарно-технических приборов в течение часа холодной воды	
q_{ohr}	Расход воды санитарно-техническим прибором часовой	л/ч
$q_{\text{ohr}}^{\text{tot}}$	Расход воды общий санитарно-техническим прибором часовой холодной и горячей	л/ч
$q_{\text{ohr}}^{\text{h}}$	Расход воды санитарно-техническим прибором часовой горячей	л/ч
$q_{\text{ohr}}^{\text{c}}$	Расход воды санитарно-техническим прибором часовой холодной	л/ч
α_{hr}	Коэффициент для определения часового расхода воды	
$\alpha_{\text{hr}}^{\text{tot}}$	Коэффициент для определения часового расхода воды общий холодной и горячей	
$\alpha_{\text{hr}}^{\text{h}}$	Коэффициент для определения часового расхода воды горячей	
$\alpha_{\text{hr}}^{\text{c}}$	Коэффициент для определения часового расхода воды холодной	
$q_{\text{u,m}}$	Норма расхода воды в сутки со средним за год водопотреблением	л
$q_{\text{u,m}}^{\text{tot}}$	Норма расхода воды общая в сутки со средним за год водопотреблением холодной и горячей	л
$q_{\text{u,m}}^{\text{h}}$	Норма расхода воды в сутки со средним за год водопотреблением горячей	л
$q_{\text{u,m}}^{\text{c}}$	Норма расхода воды в сутки со средним за год водопотреблением холодной	л
T	Период водопотребления объектом за сутки, смену	ч
Q_{T}^{h}	Расход тепла для приготовления горячей воды в течение среднего часа	кВт
Q_{nr}^{h}	Расход тепла в течение часа с максимальным водопотреблением	кВт
t^{h}	Температура горячей воды	°C
t^{c}	Температура холодной воды	°C
Q^{ht}	Тепловые потери трубопроводами системы ГВС	кВт
$U_{\text{сут}}$	Количество реализованных блюд в сутки в заведениях общественного питания	шт
n	Количество посадочных мест в заведениях общественного питания	шт
m	Количество посадок в заведениях общественного питания	шт
ψ	Коэффициент неравномерности посадок на протяжении дня в заведениях общественного питания	
$M_{\text{д}}$	Количество работающих одновременно душей	шт
$n_{\text{см}}$	Количество смен на предприятии	см
d_{min}	Минимальный внутренний диаметр трубопровода расчетный	м
L	Длина расчетного участка трубопровода	м

Символ	Наименование	Единица измерения
v	Скорость потока воды	м/с
D_y	Диаметр трубопровода условный	мм
D	Диаметр трубопровода наружный	мм
d	Диаметр трубопровода внутренний	мм
$D_{тр}$	Диаметр трубопровода наружный	мм
$d_{тр}$	Диаметр трубопровода внутренний	мм
ν	Кинематическая вязкость жидкости	м ² /с
λ	Коэффициент гидравлического трения	
h_l	Линейные потери давления в трубопроводе	м
g	Ускорение свободного падения	м/с ²
h_m	Потери напора местные на оборудовании и элементах	м
ξ	Коэффициент местного сопротивления элемента	
$v_{ср}$	Средняя скорость потока жидкости	м/с
q_n	Расход притока воды в элемент	л/с
v_h	Скорость притока воды в элемент	м/с
q_o	Расход воды в боковом ответвлении элемента	л/с
v_o	Скорость воды в боковом ответвлении элемента	м/с
K_{vs}	Пропускная способность изделия при перепаде давления 1бар	м ³ /ч
$P_{ст}$	Статическое давление	МПа
P_n	Полное давление	МПа
$h_{др}$	Избыточный напор для компенсации диафрагмой	МПа
d_o	Диаметр отверстия диафрагмы	мм
H_p	Расчетный напор насосной станции	МПа
H_{geom}	Геометрическая высота от подключения к наружной сети до диктующего санитарно-технического прибора	м
$H_{l,tot}$	Потери в водопроводной сети линейные, местные	м
H_f	Свободный напор у диктующего санитарно-технического прибора	м
H_g	Минимальный гарантированный напор в наружной водопроводной сети	м
Z_s	Отметка в точке подключения к наружной водопроводной сети	м
$Z_{д.п.}$	Отметка диктующего санитарно-технического прибора	м
$H_{сч}$	Потери напора в счетчике	м
S	Гидравлическое сопротивление счетчика	м/(м ³ /ч) ²
$Q_{сч}^{max}$	Расход счетчика по паспорту при давлении 1бар	м ³ /ч
$d_{сч}$	Диаметр счетчика	мм
Re	Число Рейнольдса	

Символ	Наименование	Единица измерения
Nu	Критерий Нуссельта	
Pr	Критерий Прандля	
$\alpha_{вн}$	Коэффициент теплоотдачи от жидкости к стальной трубе	Вт/м ² °С
λ_t	Коэффициент теплопроводности воды при заданной температуре	Вт/м °С
$R_{вн}$	Термическое сопротивление от жидкости к внутренней поверхности трубы	м ² °С/Вт
$R_{сл}$	Термическое сопротивление ограждающего слоя	м ² °С/Вт
$\lambda_{сл}$	Коэффициент теплопроводности ограждающего слоя	Вт/м °С
$D_{сл}$	Наружный диаметр ограждающего слоя	мм
$d_{сл}$	Внутренний диаметр ограждающего слоя	мм
$R_{нар}$	Термическое сопротивление наружного слоя	м ² °С/Вт
$\lambda_{нар}$	Коэффициент теплопроводности покровного слоя	Вт/м °С
K	Коэффициент теплопередачи	Вт/м ² °С
$Q_{тр}^{ht}$	Теплопотери расчетного участка трубопровода	кВт
$t^в$	Температура воздуха в помещении	°С
T_1	Начальная температура воды участка трубопровода	°С
T_2	Конечная температура воды участка трубопровода	°С
$\lambda_{сл}$	Толщина слоя	мм
$Q_{ТЗ}^{ht}$	Теплопотери трубопровода системы ГВС подающих ТЗ	кВт
$Q_{ц}$	Циркуляционный расход системы ГВС	л/с
$Q_{Т4}^{ht}$	Теплопотери трубопровода системы ГВС подающих Т4	кВт
$T_{см}$	Температура смешения потоков воды	°С
K_v	Пропускная способность трубопроводной арматуры	м ³ /ч
$h_{бк}$	Потеря напора балансировочного клапана	м
q^s	Максимальный расход стоков для канализационного стояка	л/с
$q_0^{s,1}$	Максимальный расход стока от санитарного прибора с максимальным водоотведением	л/с
$d_{отв}$	диаметр ответвления от канализационного стояка	мм
h_r	Высота гидрозатвора санитарного прибора	м
$L_{p,ст}$	Рабочая высота канализационного стояка	м
Δp	Разрежение в вентилируемом канализационном стояке	мм
$Q_{в}$	Расход воздуха инжектируемого стоком в канализационный стояк	м ³ /с
ω	Площадь живого сечения трубы	м ²
$v_{см}$	Скорость воздушной смеси	
q^{sL}	Максимальный расход в горизонтальном участке сети	л/с
$q_0^{s,2}$	Максимальный расход стока от санитарного прибора с максимальным водонаполнением	л/с

Символ	Наименование	Единица измерения
K_s	Коэффициент корректировки стока по длине горизонтального трубопровода	
F	Площадь	m^2
q_{20}	Интенсивность дождя с 1 га продолжительностью 20 мин.	л/с
q_5	Интенсивность дождя с 1 га продолжительностью 5 мин.	л/с
R	Гидравлический радиус потока	м
χ	Смоченный периметр трубопровода	м
$v_{cp,0,3}$	Средняя скорость течения жидкости при наполнении 0,3	м/с

4 Общие требования

Системы хозяйственно-питьевого холодного и горячего водоснабжения должны обеспечивать подачу воды (расход), соответствующую расчетному числу водопотребителей или установленных санитарно-технических приборов.

Системы внутренней хозяйственно-бытовой канализации должны обеспечивать отвод воды, соответствующей расчетному числу водопотребителей или установленных санитарно-технических приборов.

Внутренние водостоки должны обеспечивать отвод дождевых и талых вод с кровель зданий и сооружений.

При проектировании гидравлический расчет, выбор оборудования, расчет тепловых нагрузок для приготовления горячей воды, составление баланса водопотребления и водоотведения должны быть определены расчетные расходы воды:

q – максимальный секундный расход воды, л/с;

$q_{\text{нр}}$ – максимальный часовой расход воды, м³/ч;

$q_{\text{Т}}$ – средний часовой расход воды, м³/ч;

Q – суточный расход воды, м³/сут.

5 Примеры выполнения расчета расходов водопотребления для жилого дома, жилого дома со встроенными помещениями, бизнес центра, торгового центра, спортивного комплекса, промышленного предприятия

5.1 Пример выполнения расчета расхода водопотребления для жилого дома

Исходные данные для расчета:

Для расчета принят многоквартирный 16-этажный 3-секционный жилой дом, расположенный во 2-й строительной-климатической зоне.

Количество квартир – 288.

Количество жителей, чел. – 864.

Количество приборов для холодной воды, шт. – 1152.

для горячей воды, шт. – 864.

Данные по одной квартире:

Количество жителей, чел. – 3.

Количество сан.–технических приборов, для холодной воды, шт. – 4.

для горячей воды, шт. – 3.

Квартира оборудована санитарно-техническими приборами:

- смеситель для кухонной мойки.
- смеситель для ванны длиной 1700 мм.
- смеситель для умывальника.
- кран для унитаза со смывным бачком.

Таблица 1 – Характеристика потребителей, обслуживаемых системами холодного, горячего водоснабжения и канализации, рассчитываемого здания

Потребители	Измеритель	Повышающий коэффициент для III и IV климатических районов	Норма расхода воды, л						Расход воды прибором, л/с (л/ч)	
			в сутки со средним за год водопотреблением			в час наибольшего водопотребления			Общий холодной и горячей	Холодной или горячей
			Общая (в том числе горячей)	Горячей, при $t^h=65^{\circ}\text{C}$	Горячей при $t^h=55^{\circ}\text{C}$	Общая (в том числе горячей)	Горячей, при $t^h=65^{\circ}\text{C}$	Горячей при $t^h=55^{\circ}\text{C}$		
			$q_{u,m}^{tot}$	$q_{u,m}^h$	$q_{u,m}^h$	$q_{hr,u}^{tot}$	$q_{hr,u}^h$	$q_{hr,u}^h$	$q_0^{tot}, (q_{0,hr}^{tot})$	$q_0^c, q_0^h, (q_0^c, q_0^h), (q_{0,hr}^c, q_{0,hr}^h)$
Жилые здания с ваннами длиной более 1500-1700 мм	1 житель	1,15	250	85	100	15,6	8,5	10	0,3 (300)	0,2 (200)

Вероятность действия санитарно-технических приборов на участках сети при одинаковых водопотребителях в здании (зданиях) или сооружении (сооружениях):

$$P = \frac{q_{hr,u} U}{3600 q_0 N};$$

где:

P – вероятность действия санитарно-технических приборов на участках сети;

$q_{hr,u}$ – норма расхода воды в час наибольшего водопотребления, л –

определяется по приложению А;

U – количество водопотребителей, чел;

q₀ – секундный расход воды прибором, л/с – определяется по приложению А;

N – количество санитарных приборов на участке сети, шт.

Вероятность действия санитарно-технических приборов P^{tot} общая для горячей и холодной воды:

$$P^{\text{tot}} = \frac{15,6 \times 864}{3600 \times 0,3 \times 1152} = 0,0108;$$

$$NP^{\text{tot}} = 1152 \times 0,0108 = 12,48; \alpha^{\text{tot}} = 4,877.$$

Вероятность действия санитарно-технических приборов P^h горячей воды:

$$P^{\text{h}} = \frac{8,5 \times 864}{3600 \times 0,2 \times 864} = 0,0118;$$

$$NP^{\text{h}} = 864 \times 0,0118 = 10,2; \alpha^{\text{h}} = 4,185.$$

Вероятность действия санитарно-технических приборов P^c холодной воды

$$P^{\text{c}} = \frac{7,1 \times 864}{3600 \times 0,2 \times 1152} = 0,0074;$$

$$NP^{\text{c}} = 1152 \times 0,0074 = 8,55; \alpha^{\text{c}} = 3,707.$$

Для расчета секундного расхода необходимо определить коэффициент α – по приложению Б, в зависимости от количества приборов N и вероятности их действия P.

Максимальный секундный расход воды на расчетном участке сети, общий, горячей и холодной, л/с:

$$q = 5q_0 \alpha .$$

Максимальный секундный расход воды q^{tot} общий:

$$q^{\text{tot}} = 5q_0^{\text{tot}}\alpha^{\text{tot}} = 5 \times 0,3 \times 4,877 = 7,32 \text{ л/с.}$$

Максимальный секундный расход воды q^h горячей:

$$q^{\text{h}} = 5q_0^{\text{h}}\alpha^{\text{h}} = 5 \times 0,2 \times 4,185 = 4,19 \text{ л/с.}$$

Максимальный секундный расход воды q^c холодной:

$$q^c = 5q_0^c \alpha^c = 5 \times 0,2 \times 3,707 = 3,68 \text{ л/с.}$$

Вероятность использования санитарно-технических приборов в течение часа:

$$P_{hr} = \frac{3600 P q_0}{q_{0,hr}};$$

где:

P_{hr} – вероятность использования санитарно-технических приборов;

$q_{0,hr}$ – часовой расход воды прибором, л/ч – определяется по приложению А.

Вероятность использования санитарно-технических приборов P_{hr}^{tot} , общая холодной и горячей:

$$P_{hr}^{tot} = \frac{3600 \times 0,0108 \times 0,3}{300} = 0,039;$$

$$NP_{hr}^{tot} = 1152 \times 0,039 = 44,9; \alpha_{hr}^{tot} = 13,1.$$

Вероятность использования санитарно-технических приборов P_{hr}^h , горячей:

$$P_{hr}^h = \frac{3600 \times 0,0118 \times 0,2}{200} = 0,043;$$

$$NP_{hr}^h = 864 \times 0,043 = 36,72; \alpha_{hr}^h = 11,13.$$

Вероятность использования санитарно-технических приборов P_{hr}^c , холодной:

$$P_{hr}^c = \frac{3600 \times 0,0074 \times 0,2}{200} = 0,027;$$

$$NP_{hr}^c = 1152 \times 0,027 = 30,7; \alpha_{hr}^c = 9,65.$$

Для расчета часового расхода необходимо определить коэффициент α_{hr} , определяемый по приложению Б в зависимости от количества приборов N и вероятности их действия P_{hr} .

Максимальный часовой расход воды, м³/ч:

$$q_{hr} = 5q_{0,hr} \alpha_{hr}.$$

Максимальный часовой расход воды q_{hr}^{tot} общий:

$$q_{hr}^{tot} = 0,005 \times 300 \times 13,1 = 19,7 \text{ м}^3/\text{ч.}$$

Максимальный часовой расход воды q_{hr}^h общий:

$$q_{hr}^h = 0,005 \times 200 \times 11,13 = 11,1 \text{ м}^3/\text{ч}.$$

Максимальный часовой расход воды q_{hr}^c общий:

$$q_{hr}^c = 0,005 \times 200 \times 9,65 = 9,6 \text{ м}^3/\text{ч}.$$

Суточный расход воды на хозяйственно–питьевые нужды, общий, горячей и холодной, $\text{м}^3/\text{сут}$:

$$Q = \frac{\sum q_{u,m} U}{1000};$$

где $q_{u,m}$ – норма расхода воды в сутки со средним за год водопотреблением, л – определяется по приложению А.

$$Q^{\text{tot}} = \frac{250 \times 864}{1000} = 216,0, \text{ м}^3/\text{сут};$$

$$Q^h = \frac{85 \times 864}{1000} = 73,4, \text{ м}^3/\text{сут};$$

$$Q^c = \frac{165 \times 864}{1000} = 142,6, \text{ м}^3/\text{сут}.$$

Средний часовой расход воды за период (сутки, смена), $\text{м}^3/\text{ч}$ – водопотребления определяется по формуле:

$$q_T = \frac{Q}{T};$$

где T – период водопотребления за (сутки, смену), ч – принимается по техническому заданию на проектирование.

$$q_T^{\text{tot}} = \frac{216}{24} = 9,0, \text{ м}^3/\text{ч};$$

$$q_T^h = \frac{73,4}{24} = 3,1, \text{ м}^3/\text{ч};$$

$$q_T^c = \frac{142,6}{24} = 5,9, \text{ м}^3/\text{ч}.$$

Расчетные расходы воды приводятся в сводной таблице 2.

Таблица 2 – Сводная таблица водопотребления

Наименование	Количество потребителей	Количество санитарных приборов	Часовая норма расхода воды, $q_{hr,л}$, л	Расход воды прибором, q_0 , л/с	Расход воды прибором, $q_{0,лр}$, л/час	Суточная норма расхода воды $q_{д,лр}$, л	Вероятность, P	NP	α	Секундный расход, q , л/с	Вероятность, P_{hr}	NP _{hr}	α_{hr}	Часовой расход, q , м ³ /ч	Суточный расход, Q, м ³ /сут	Период водопотребления, ч	Средний часовой расход, $q_{г}$, м ³ /ч
1	2	3	4	5	6	7	8	9	10	11	12	13	14	15	16	17	18
I Жилая часть																	
Общий	864	1152	15,6	0,3	300	250	0,0108	12,48	4,887	7,32	0,039	44,9	13,1	19,7	216,0	24	9,0
Горячей	864	864	8,5	0,2	200	85	0,0118	10,2	4,185	4,16	0,043	36,7	11,1	1,1	73,4	24	3,1
Холодной	864	1152	7,1	0,2	200	165	0,0074	8,55	3,707	3,68	0,027	30,7	9,65	9,6	142,6	24	5,9

Расход теплоты для нагрева воды, на нужды горячего водоснабжения с учетом тепловых потерь в подающих и циркуляционных трубопроводах и оборудования (полотенцесушителях, водоподогревателях и др.), кВт:

в течение среднего часа:

$$Q_T^h = 1,16 q_T^h (t^h - t^c) + Q^{ht} = 1,16 \times 3,1 \times (65 - 5) + 77,3 = 293,1, \text{ кВт};$$

в течение часа максимального потребления горячей воды:

$$Q_{hr}^h = 1,16 q_{hr}^h (t^h - t^c) + Q^{ht} = 1,16 \times 11,1 \times (65 - 5) + 77,3 = 849,9, \text{ кВт},$$

где:

t^h – температура нагрева воды для подачи в систему горячего водоснабжения, °С;

t^c – температура холодной воды подаваемой в водонагреватель, °С;

Q^{ht} – тепловые потери в подающих и циркуляционных трубопроводах системы горячего водопровода определяемые по тепловому расчету системы ГВС, кВт.

5.2 Пример выполнения расчета расхода водопотребления жилого дома со встроенными помещениями

Исходные данные для расчета:

Для расчета принят многоквартирный 17-этажный 3-секционный жилой дом, со встроенными помещениями предназначенными для размещения продуктового магазина и офисов. Объект расположен во 2-й строительной-климатической зоне.

Количество квартир – 288.

Количество жителей, чел. – 864.

Количество приборов общее и для холодной воды, шт. – 1152.

для горячей воды, шт. – 864.

Данные по квартире:

Количество жителей, чел. – 3.

Количество сантехнических приборов, общее и для холодной воды, шт. – 4;

для горячей воды, – 3.

Квартира оборудована санитарно-техническими приборами:

- кухонная мойка;
- ванна длиной 1700 мм;
- умывальник;
- унитаз со смывным бачком.

Встроенный магазин общей площадью 200 м², с отдельным санитарным узлом для сотрудников. По приложению А норма воды принимается на одного сотрудника или 20 м² площади торгового зала. Расчетное количество сотрудников исходя из площади торгового зала 10 чел..

Сантехнический узел оборудован приборами:

- умывальник;
- унитаз со смывным бачком.

Количество сантехнических приборов, общее и для холодной воды, шт. – 4.
для горячей воды, шт. – 2.

Встроенные помещения под офисы общей площадью 200 м², с отдельными санитарными узлами в количестве 4 шт., для сотрудников. Согласно СанПиН 2.2.2/2.4.1340-03, для помещений с персональными компьютерами с жидкокристаллическими мониторами полагается 4,5 м² на одного работника. Исходя из площади помещения, максимальное количество сотрудников составит 44 человека.

Сантехнический узел оборудован приборами:

- умывальник;
- унитаз со смывным бачком.

Количество сантехнических приборов, общее и для холодной воды, шт. – 8;
для горячей воды, шт. – 4.

Таблица 3 – Характеристика потребителей, обслуживаемых системами холодного, горячего водоснабжения и канализации, рассчитываемого здания

Потребители	Измеритель	Повышающий коэффициент для III и IV климатических районов	Норма расхода воды, л						Расход воды прибором, л/с (л/ч)	
			в сутки со средним за год водопотреблением			в час наибольшего водопотребления			Общий холодной и горячей	Холодной или горячей
			Общая (в том числе горячей)	Горячей, при $t^h=65^{\circ}\text{C}$	Горячей при $t^h=55^{\circ}\text{C}$	Общая (в том числе горячей)	Горячей, при $t^h=65^{\circ}\text{C}$	Горячей при $t^h=55^{\circ}\text{C}$		
$q_{u,m}^{tot}$	$q_{u,m}^h$	$q_{u,m}^h$	$q_{hr,u}^{tot}$	$q_{hr,u}^h$	$q_{hr,u}^h$	$q_0^{tot}, q_0^{tot}(q_{0,hr}^{tot})$	$q_0^c, q_0^h, (q_{0,hr}^c), q_{0,hr}^h$			
Жилые здания с ваннами длиной более 1500–1700 мм	1 житель	1,15	250	85	100	15,6	8,5	10	0,3 (300)	0,2 (200)
9. Административные здания	1 работник	1,2	15	5,1	6	4	1,7	2	0,14 (80)	0,1 (60)
Магазины продовольственные (без холодильных установок)	1 работник в смену или 20 м ² торгового зала	1,1	30	10,2	12	4	1,7	2	0,3 (300)	0,2 (200)

Вероятность действия санитарно-технических приборов при одинаковых водопотребителях в здании (зданиях) или сооружении (сооружениях):

для жилой части

$$P^{tot} = \frac{15,6 \times 864}{3600 \times 0,3 \times 1152} = 0,0108;$$

$$NP^{tot} = 1152 \times 0,0108 = 12,48;$$

$$P^h = \frac{8,5 \times 864}{3600 \times 0,2 \times 864} = 0,0118;$$

$$NP^h = 864 \times 0,0118 = 10,2;$$

$$P^c = \frac{7,1 \times 864}{3600 \times 0,2 \times 1152} = 0,0074;$$

$$NP^c = 1152 \times 0,0074 = 8,55;$$

для магазина

$$P^{\text{tot}} = \frac{4 \times 10}{3600 \times 0,3 \times 4} = 0,0093;$$

$$NP^{\text{tot}} = 4 \times 0,0093 = 0,0372;$$

$$P^{\text{h}} = \frac{1,7 \times 10}{3600 \times 0,2 \times 2} = 0,0118;$$

$$NP^{\text{h}} = 2 \times 0,0118 = 0,0236;$$

$$P^{\text{c}} = \frac{2,3 \times 10}{3600 \times 0,2 \times 4} = 0,008;$$

$$NP^{\text{c}} = 4 \times 0,008 = 0,032;$$

для офисных помещений

$$P^{\text{tot}} = \frac{4 \times 44}{3600 \times 0,14 \times 8} = 0,0437;$$

$$NP^{\text{tot}} = 8 \times 0,0437 = 0,3496;$$

$$P^{\text{h}} = \frac{1,7 \times 44}{3600 \times 0,1 \times 4} = 0,0519;$$

$$NP^{\text{h}} = 4 \times 0,0519 = 0,2076;$$

$$P^{\text{c}} = \frac{2,3 \times 44}{3600 \times 0,1 \times 8} = 0,0351;$$

$$NP^{\text{c}} = 8 \times 0,0351 = 0,2808.$$

Секундный расход воды водоразборной арматурой (прибором) отнесенный к одному прибору, для здания в целом с различными приборами, используемыми разными водопотребителями, общий, горячей и холодной, л/с:

$$q_0 = \frac{\sum NP q_0}{\sum NP};$$

$$q_0^{\text{tot}} = \frac{12,48 \times 0,3 + 0,0372 \times 0,3 + 0,3496 \times 0,14}{12,48 + 0,0372 + 0,3496} = 0,296;$$

$$\sum NP^{\text{tot}} = 12,87; \alpha^{\text{tot}} = 4,96;$$

$$q_0^h = \frac{10,2 \times 0,2 + 0,0236 \times 0,2 + 0,2076 \times 0,1}{12,48 + 0,0236 + 0,2076} = 0,198;$$

$$\sum NP^h = 10,43; \alpha^h = 4,26;$$

$$q_0^c = \frac{8,55 \times 0,2 + 0,032 \times 0,1 + 0,2808 \times 0,2}{8,55 + 0,032 + 0,2808} = 0,197;$$

$$\sum NP^c = 8,86; \alpha^c = 3,78.$$

Максимальный секундный расход воды для здания в целом общий, горячей и холодной воды, л/с:

$$q^{\text{tot}} = 5 \times 0,296 \times 4,96 = 7,33, \text{ л/с};$$

$$q^h = 5 \times 0,198 \times 4,26 = 4,22, \text{ л/с};$$

$$q^c = 5 \times 0,197 \times 3,78 = 3,62, \text{ л/с}.$$

Вероятность использования санитарно-технических приборов в течении часа:

для жилой части

$$P_{\text{hr}}^{\text{tot}} = \frac{3600 \times 0,0108 \times 0,3}{300} = 0,0389; NP_{\text{hr}}^{\text{tot}} = 1152 \times 0,0389 = 44,79;$$

$$P_{\text{hr}}^h = \frac{3600 \times 0,0118 \times 0,2}{200} = 0,0425; NP_{\text{hr}}^h = 864 \times 0,0425 = 36,7;$$

$$P_{\text{hr}}^c = \frac{3600 \times 0,0074 \times 0,2}{200} = 0,0267; NP_{\text{hr}}^c = 1152 \times 0,0267 = 30,7;$$

для магазина

$$P_{\text{hr}}^{\text{tot}} = \frac{3600 \times 0,0108 \times 0,3}{300} = 0,0335; NP_{\text{hr}}^{\text{tot}} = 4 \times 0,0335 = 0,134;$$

$$P_{\text{hr}}^h = \frac{3600 \times 0,0118 \times 0,2}{200} = 0,425; NP_{\text{hr}}^h = 2 \times 0,0425 = 0,085;$$

$$P_{\text{hr}}^c = \frac{3600 \times 0,0074 \times 0,2}{200} = 0,0288; NP_{\text{hr}}^c = 4 \times 0,0288 = 0,115;$$

для офисных помещений

$$P_{hr}^{tot} = \frac{3600 \times 0,0437 \times 0,14}{80} = 0,275; NP_{hr}^{tot} = 8 \times 0,275 = 2,202;$$

$$P_{hr}^h = \frac{3600 \times 0,0519 \times 0,1}{60} = 0,3114; NP_{hr}^h = 4 \times 0,3114 = 1,246;$$

$$P_{hr}^c = \frac{3600 \times 0,0351 \times 0,1}{60} = 0,211; NP_{hr}^c = 8 \times 0,211 = 1,68.$$

Часовые расходы воды отдельным прибором для здания в целом, общий, горячей и холодной, л/ч:

$$Q_{0,hr} = \frac{\sum NP_{hr} q_{0,hr}}{\sum NP_{hr}^{tot}};$$

$$Q_{0,hr}^{tot} = \frac{44,79 \times 300 + 0,134 \times 300 + 2,2 \times 80}{44,79 + 0,134 + 2,2} = 289,7, \text{ л/ч};$$

$$Q_{0,hr}^h = \frac{36,7 \times 200 + 0,085 \times 200 + 1,25 \times 60}{36,7 + 0,085 + 1,25} = 195,4, \text{ л/ч};$$

$$Q_{0,hr}^c = \frac{30,7 \times 200 + 0,115 \times 200 + 1,68 \times 60}{30,7 + 0,115 + 1,68} = 192,8, \text{ л/ч}.$$

Вероятность действия санитарно-технических приборов для здания при разных водопотребителях:

$$P = \frac{\sum NP}{\sum N};$$

$$P^{tot} = \frac{12,48 + 0,0372 + 0,3496}{1152 + 4 + 8} = 0,011;$$

$$P^h = \frac{10,2 + 0,0236 + 0,2076}{864 + 2 + 4} = 0,012;$$

$$P^c = \frac{8,55 + 0,032 + 0,2808}{1152 + 4 + 8} = 0,0076.$$

Вероятность использования санитарно-технических приборов для системы в целом:

$$P_{hr}^{tot} = \frac{3600 \times 0,011 \times 0,296}{289,7} = 0,0404;$$

$$NP_{hr}^{tot} = 1164 \times 0,0404 = 47,1; \alpha_{hr}^{tot} = 13,63;$$

$$P_{hr}^h = \frac{3600 \times 0,012 \times 0,198}{195,4} = 0,0438;$$

$$NP_{hr}^h = 870 \times 0,0438 = 38,08; \alpha_{rh}^h = 11,46;$$

$$P_{hr}^c = \frac{3600 \times 0,0076 \times 0,197}{192,8} = 0,028;$$

$$NP_{hr}^c = 1164 \times 0,028 = 32,54; \alpha_{hr}^c = 10,08.$$

Максимальный часовой расход воды для здания, общий, горячей и холодной, м³/ч:

$$q_{hr}^{tot} = 0,005 \times 289,7 \times 13,63 = 19,74, \text{ м}^3/\text{ч};$$

$$q_{hr}^h = 0,005 \times 195,4 \times 11,46 = 11,2, \text{ м}^3/\text{ч};$$

$$q_{hr}^c = 0,005 \times 192,8 \times 10,08 = 9,72, \text{ м}^3/\text{ч}.$$

Суточный расход воды со средним за год водопотреблением, на хозяйственно-питьевые нужды здания в целом, м³/сут:

$$Q^{tot} = \frac{250 \times 864 + 30 \times 10 + 15 \times 44}{1000} = 217,0, \text{ м}^3/\text{сут};$$

$$Q^h = \frac{85 \times 864 + 10,2 \times 10 + 5,1 \times 44}{1000} = 73,8, \text{ м}^3/\text{сут};$$

$$Q^c = \frac{165 \times 864 + 19,8 \times 10 + 9,9 \times 44}{1000} = 143,2, \text{ м}^3/\text{сут}.$$

Средний часовой расход воды для здания, м³/ч:

$$q_T^{tot} = \frac{Q_{max}^{tot}}{T} = \frac{216}{24} + \frac{0,3}{14} + \frac{0,66}{12} = 9,1, \text{ м}^3/\text{ч};$$

$$q_T^h = \frac{Q_{max}^h}{T} = \frac{73,4}{24} + \frac{0,102}{14} + \frac{0,22}{12} = 3,1, \text{ м}^3/\text{ч};$$

$$q_T^c = \frac{Q_{max}^c}{T} = \frac{142,6}{24} + \frac{0,198}{14} + \frac{0,44}{12} = 6,0, \text{ м}^3/\text{ч}.$$

Расчетные расходы воды приводятся в сводной водопотребления таблице 4.

Таблица 4 – Сводная таблица водопотребления

Наименование	Количество потребителей	Количество санитарных приборов	Часовая норма расхода воды, $Q_{hr,н}$, л	Расход воды прибором, $Q_{п}$, л/с	Расход воды прибором, $Q_{п,hr}$, л/час	Суточная норма расхода воды $Q_{сут,н}$, л	Вероятность, P	NP	α	Секундный расход, q , л/с	Вероятность, P_{hr}	NP_{hr}	α_{hr}	Часовой расход, Q , м ³ /ч	Суточный расход, Q_c , м ³ /сут	Период водопотребления, ч	Средний часовой расход, $Q_{г}$, м ³ /ч
1	2	3	4	5	6	7	8	9	10	11	12	13	14	15	16	17	18
Жилая часть																	
Общий	864	1152	15,6	0,3	300	250	0,0108	12,48	4,887	7,32	0,039	44,9	13,1	19,7	216,0	24	9,0
Горячей	864	864	8,5	0,2	200	85	0,0118	10,2	4,185	4,16	0,043	36,7	11,1	1,1	73,4	24	3,1
Холодной	864	1152	7,1	0,2	200	165	0,0074	8,55	3,707	3,68	0,027	30,7	9,65	9,6	142,6	24	5,9
Магазин																	
Общий	10	4	4	0,3	300	30	0,0093	0,0372	0,25	0,375	0,0335	0,134	0,384	0,576	0,3	14	0,021
Горячей	10	2	1,7	0,2	200	10,2	0,0118	0,0236	0,222	0,222	0,0425	0,085	0,325	0,325	0,102	14	0,007
Холодной	10	4	2,3	0,2	200	19,8	0,008	0,032	0,241	0,241	0,0288	0,115	0,361	0,361	0,198	14	0,014
Офисные помещения																	
Общий	44	8	4	0,14	80	15	0,0437	0,3496	0,573	0,4	0,275	2,202	1,521	0,608	0,66	12	0,055
Горячей	44	4	1,7	0,1	60	5,1	0,0519	0,2076	0,455	0,228	0,3114	1,246	1,096	0,329	0,22	12	0,018
Холодной	44	8	2,3	0,1	60	9,9	0,0351	0,2808	0,518	0,259	0,211	1,68	1,298	0,389	0,44	12	0,036
Для здания																	
Общий	918			0,296	289,7		0,011	12,86	4,96	7,33	0,0404	47,1	13,63	19,74	217,0		9,1
Горячей	918			0,198	195,4		0,012	10,43	4,26	4,22	0,0438	38,08	11,46	11,2	73,8		3,1
Холодной	918			0,197	192,8		0,0076	8,86	3,78	3,62	0,028	32,54	10,08	9,72	143,2		6,0

Расход теплоты для нагрева воды системы горячего водоснабжения для здания, кВт:

в течение среднего часа:

$$Q_T^h = 1,16 \times 3,1 \times (65 - 5) + 77,95 = 293,71, \text{ кВт};$$

в течение часа максимального потребления горячей воды:

$$Q_{hg}^h = 1,16 \times 11,2 \times (65 - 5) + 77,95 = 857,47, \text{ кВт}.$$

5.3 Пример выполнения расчета расхода водопотребления для бизнес центра

Исходные данные для расчета:

Бизнес-центр (далее БЦ) площадью 5600 м². В здании расположены столовая, ресторан, конференц-зал и помещения для офисных работников. Объект расположен во 2-й строительной-климатической зоне.

Состав помещений и количество потребителей и количество санитарно-технических приборов.

Помещения под офисы общей площадью 3200 м² – 626 человек, количество санитарных приборов по СП 44 общее количество приборов.

для мужских санитарных узлов, приборов для холодной и горячей воды, шт. – 30, для горячей воды, шт. – 10.

для женских санитарных узлов для приборов холодной и горячей воды, шт., – 20, для горячей воды, шт. – 10.

Конференц-зал, чел. – 120.

общее количество приборов:

для мужских санитарных узлов, для приборов холодной и горячей воды, шт. – 6, для горячей воды, шт. – 4;

для женских санитарных узлов для приборов холодной и горячей воды, шт. – 4, для горячей воды, шт. – 2.

Буфет с питанием без приготовления пищи, на 60 посадочных мест, количество приборов для холодной и горячей воды, шт. – 2.

Магазин протоварный площадью 100 м² с санитарным узлом для персонала 6 чел., количество приборов для холодной и горячей воды, шт. – 2, для горячей воды, шт. – 1.

Столовая, посадочных мест – 200. Количество санитарных приборов для технологических нужд для холодной и горячей воды, шт. – 30. Санитарный узел для персонала: общее количество приборов для холодной и горячей воды, шт. – 8, для горячей воды, шт. – 4, душевые сетки, шт. – 2. Санитарный узел для посетителей: общее количество приборов, для холодной и горячей воды, шт. – 5, для горячей воды, шт. – 2.

Обслуживающий персонал БЦ, чел. – 10. Санитарный узел для персонала общее количество приборов, для холодной и горячей воды, шт. – 4, для горячей воды – 2 шт.

Общее количество санитарных приборов в БЦ: холодной и горячей воды, шт. – 107, для горячей, шт. – 33, душевых сеток, шт. – 2.

5.3.1 Пример расчета расхода воды для столовой

Исходные данные для расчета столовой:

Столовая на 200 посадочных мест. Количество санитарных приборов для технологических нужд для холодной и горячей воды, шт. – 30. Санитарный узел для персонала: общее количество приборов, для холодной и горячей воды шт. – 8, для горячей воды шт. – 4, душевые сетки, шт. – 2. Санитарный узел для посетителей: общее количество приборов для холодной и горячей воды, шт. – 5, для горячей воды, шт. – 2.

Таблица 5 – Характеристика потребителей, обслуживаемых системами холодного, горячего водоснабжения и канализации, рассчитываемого здания

Потребители	Измеритель	Повышающий коэффициент для III и IV климатических районов	Норма расхода воды, л						Расход воды прибором, л/с (л/ч)	
			в сутки со средним за год водопотреблением			в час наибольшего водопотребления			Общий холодной и горячей	Холодной или горячей
			Общая (в том числе горячей)	Горячей, при $t^h=65^{\circ}\text{C}$	Горячей при $t^h=55^{\circ}\text{C}$	Общая (в том числе горячей)	Горячей, при $t^h=65^{\circ}\text{C}$	Горячей при $t^h=55^{\circ}\text{C}$		
$q_{u,m}^{tot}$	$q_{u,m}^h$	$q_{u,m}^h$	$q_{hr,u}^{tot}$	$q_{hr,u}^h$	$q_{hr,u}^h$	$q_0^{tot}, (q_0^{tot})_{hr}$	$q_0^h, (q_0^h)_{hr}, q_0^h$			
1	2	3	4	5	6	7	8	9	10	11
10 Предприятия общественного питания с приготовлением пищи, реализуемой в обеденном зале	1 блюдо	1	12	3,4	4	12	3,4	4	0,3 (300)	0,2 (200)
2 Нормы расхода воды установлены для основных потребителей и включают все дополнительные расходы (обслуживающим персоналом, душевыми для обслуживающего персонала, посетителями, на уборку помещений и т.п.).										

На предприятиях общественного питания количество блюд, реализуемых за один рабочий день:

$$U_{\text{сут}} = 2,2nmT\psi.$$

Количество реализуемых блюд в час, шт/ч:

$$U = 2,2nm;$$

где:

n – количество посадочных мест, шт;

m – количество посадок, шт. – принимается по приложению А;

T – время работы предприятия общественного питания, ч;

ψ – коэффициент неравномерности посадок на протяжении рабочего дня – принимается по приложению А;

$$U_{\text{сут}} = 2,2 \times 200 \times 2 \times 12 \times 0,45 = 4752, \text{ шт/ч};$$

количество реализуемых блюд в час:

$$U = 2,2 \times 200 \times 2 = 880, \text{ шт/ч}.$$

Вероятность действия санитарно-технических приборов при одинаковых водопотребителях в здании:

$$p^{\text{tot}} = \frac{12 \times 880}{3600 \times 0,3 \times 49} = 0,2.$$

Коэффициент α – принимается по приложению Б таблице Б1.

$$\alpha^{\text{tot}} = 3,75; NP^h = 9,78;$$

$$p^h = \frac{3,4 \times 880}{3600 \times 0,2 \times 42} = 0,099;$$

$$\alpha^h = 2,281; NP^h = 4,16;$$

$$p^c = \frac{8,6 \times 880}{3600 \times 0,2 \times 49} = 0,21;$$

$$\alpha^c = 3,88; NP^c = 10,51.$$

Максимальный секундный расход воды на расчетном участке сети, л/с:

$$q^{\text{tot}} = 5 \times 0,3 \times 3,75 = 5,63, \text{ л/с};$$

$$q^h = 5 \times 0,2 \times 2,281 = 2,28, \text{ л/с};$$

$$q^c = 5 \times 0,2 \times 3,88 = 3,88, \text{ л/с.}$$

Вероятность использования санитарно-технических приборов в течение часа:

$$P_{\text{hr}}^{\text{tot}} = \frac{3600 \times 0,2 \times 0,3}{300} = 0,72; \alpha_{\text{hr}}^{\text{tot}} = 9,06; NP_{\text{hr}}^{\text{tot}} = 35,28;$$

$$P_{\text{hr}}^{\text{h}} = \frac{3600 \times 0,099 \times 0,2}{200} = 0,366; \alpha_{\text{hr}}^{\text{h}} = 8,79; NP_{\text{hr}}^{\text{h}} = 14,97;$$

$$P_{\text{hr}}^{\text{c}} = \frac{3600 \times 0,21 \times 0,2}{200} = 0,766; \alpha_{\text{hr}}^{\text{c}} = 9,45; NP_{\text{hr}}^{\text{c}} = 37,0.$$

Максимальный часовой расход воды на расчетном участке сети, м³/ч:

$$q_{\text{hr}}^{\text{tot}} = 0,005 \times 300 \times 9,06 = 13,59, \text{ м}^3/\text{ч};$$

$$q_{\text{hr}}^{\text{h}} = 0,005 \times 200 \times 8,79 = 8,79, \text{ м}^3/\text{ч};$$

$$q_{\text{hr}}^{\text{c}} = 0,005 \times 200 \times 9,45 = 9,45, \text{ м}^3/\text{ч}.$$

Суточный расход воды, на хозяйственно-питьевые нужды, м³/сут:

$$Q^{\text{tot}} = \frac{12 \times 4752}{1000} = 57,0, \text{ м}^3/\text{сут};$$

$$Q^{\text{h}} = \frac{3,4 \times 4752}{1000} = 16,2, \text{ м}^3/\text{сут};$$

$$Q^{\text{c}} = \frac{8,6 \times 4752}{1000} = 40,8, \text{ м}^3/\text{сут}.$$

Средний часовой расход воды, м³/ч:

$$q_{\text{T}}^{\text{tot}} = \frac{57}{12} = 4,7, \text{ м}^3/\text{ч};$$

$$q_{\text{T}}^{\text{h}} = \frac{16,2}{12} = 1,35, \text{ м}^3/\text{ч};$$

$$q_{\text{T}}^{\text{c}} = \frac{40,8}{12} = 3,4, \text{ м}^3/\text{ч}.$$

Расчетные расходы воды приводятся в сводной таблице 6.

Таблица 6 – Сводная таблица водопотребления

Наименование	Количество потребителей	Количество санитарных приборов	Часовая норма расхода воды, $Q_{hr,us}$, л	Расход воды прибором, q_0 , л/с	Расход воды прибором, Q_0,hr , л/час	Суточная норма расхода воды $Q_{su,ms}$, л	Вероятность, Р	NP	α	Секундный расход, q , л/с	Вероятность, P_{hr}	NP _{hr}	α_{hr}	Часовой расход, q , м ³ /ч	Суточный расход, Q , м ³ /сут	Период водопотребления, ч	Средний часовой расход, q_T , м ³ /ч
1	2	3	4	5	6	7	8	9	10	11	12	13	14	15	16	17	18
Столовая																	
Общий	864	1152	15,6	0,3	300	250	0,0108	12,48	4,887	7,32	0,039	44,9	13,1	19,7	216,0	24	9,0
Горячей	864	864	8,5	0,2	200	85	0,0118	10,2	4,185	4,16	0,043	36,7	11,1	1,1	73,4	24	3,1
Холодной	864	1152	7,1	0,2	200	165	0,0074	8,55	3,707	3,68	0,027	30,7	9,65	9,6	142,6	24	5,9

Расход тепла для нагрева горячей воды, кВт:

в течение среднего часа

$$Q_T^h = 1,16 \times 1,35 \times (65 - 5) + 122,4 = 216,4, \text{ кВт};$$

в течение часа максимального потребления горячей воды

$$Q_{hr}^h = 1,16 \times 8,79 \times (65 - 5) + 122,4 = 734,2, \text{ кВт}.$$

5.3.2 Пример расчета расходов воды для бизнес-центра в целом

Таблица 7 – Характеристика потребителей, обслуживаемых системами холодного, горячего водоснабжения и канализации, рассчитываемого здания

Потребители	Измеритель	Повышающий коэффициент для III и IV климатических районов	Норма расхода воды, л						Расход воды прибором, л/с (л/ч)	
			в сутки со средним за год водопотреблением			в час наибольшего водопотребления			Общий холодной и горячей	Холодной или горячей
			Общая (в том числе горячей)	Горячей, при $t^h=65^\circ\text{C}$	Горячей при $t^h=55^\circ\text{C}$	Общая (в том числе горячей)	Горячей, при $t^h=65^\circ\text{C}$	Горячей при $t^h=55^\circ\text{C}$		
$q_{u,m}^{tot}$	$q_{u,m}^h$	$q_{u,m}^h$	$q_{hr,u}^{tot}$	$q_{hr,u}^h$	$q_{hr,u}^h$	$q_0^{tot}, (q_{0,hr}^{tot})$	$q_0^c, q_0^h, (q_{0,hr}^c), q_{0,hr}^h$			
1	2	3	4	5	6	7	8	9	10	11
9 Административные здания	1 работник	1,2	15	5,1	6	4	1,7	2	0,14 (80)	0,1 (60)
10 Предприятия общественного питания с приготовлением пищи, реализуемой в обеденном зале	1 блюдо	1	12	3,4	4	12	3,4	4	0,3 (300)	0,2 (200)
где приготовление пищи не предусмотрено (буфеты, бутербродные и т.п.)	1 блюдо	1	2	0,8	1	2	0,8	1	0,3 (300)	0,2 (200)
11 Магазины:										
промышленные	1 работник в смену	1,1	20	6,8	8	4	1,7	2	0,14 (80)	0,1 (60)
15 Кинотеатры, театры, клубы и досугово-развлекательные учреждения:										
для зрителей	1 человек	1	8	2,6	3	0,9	0,3	0,36	0,14 (80)	0,1 (50)

Расчетные данные для отдельных потребителей, расчет вероятностей:

для офисных помещений

$$P^{\text{tot}} = \frac{4 \times 626}{3600 \times 0,14 \times 50} = 0,099; NP^{\text{tot}} = 4,97;$$

$$P^{\text{h}} = \frac{1,7 \times 626}{3600 \times 0,1 \times 20} = 0,148; NP^{\text{h}} = 2,96;$$

$$P^{\text{c}} = \frac{2,3 \times 626}{3600 \times 0,1 \times 50} = 0,08; NP^{\text{c}} = 3,999;$$

$$P_{\text{hr}}^{\text{tot}} = \frac{3600 \times 0,099 \times 0,14}{80} = 0,624; NP_{\text{hr}}^{\text{tot}} = 31,19;$$

$$P_{\text{hr}}^{\text{h}} = \frac{3600 \times 0,148 \times 0,1}{60} = 0,888; NP_{\text{hr}}^{\text{h}} = 17,76;$$

$$P_{\text{hr}}^{\text{c}} = \frac{3600 \times 0,08 \times 0,1}{60} = 0,48; NP_{\text{hr}}^{\text{c}} = 24,0;$$

для конференц-зала

$$P^{\text{tot}} = \frac{0,9 \times 120}{3600 \times 0,14 \times 10} = 0,021; NP^{\text{tot}} = 0,21;$$

$$P^{\text{h}} = \frac{0,3 \times 120}{3600 \times 0,1 \times 6} = 0,017; NP^{\text{h}} = 0,1;$$

$$P^{\text{c}} = \frac{0,6 \times 120}{3600 \times 0,1 \times 10} = 0,02; NP^{\text{c}} = 0,2;$$

$$P_{\text{hr}}^{\text{tot}} = \frac{3600 \times 0,21 \times 0,14}{80} = 1,32; NP_{\text{hr}}^{\text{tot}} = 13,23;$$

$$P_{\text{hr}}^{\text{h}} = \frac{3600 \times 0,1 \times 0,1}{50} = 0,72; NP_{\text{hr}}^{\text{h}} = 4,22;$$

$$P_{\text{hr}}^{\text{c}} = \frac{3600 \times 0,2 \times 0,1}{50} = 1,44; NP_{\text{hr}}^{\text{c}} = 14,4;$$

для буфета

$$P^{\text{tot}} = \frac{2 \times (2,2 \times 2 \times 60)}{3600 \times 0,3 \times 2} = 0,243; NP^{\text{tot}} = 0,49;$$

$$P^h = \frac{0,8 \times 262}{3600 \times 0,2 \times 2} = 0,146; NP^h = 0,29;$$

$$P^c = \frac{1,2 \times 262}{3600 \times 0,2 \times 2} = 0,218; NP^c = 0,44;$$

$$P_{hr}^{tot} = \frac{3600 \times 0,243 \times 0,3}{300} = 0,875; NP_{hr}^{tot} = 1,75;$$

$$P_{hr}^h = \frac{3600 \times 0,146 \times 0,2}{200} = 0,526; NP_{hr}^h = 1,05;$$

$$P_{hr}^c = \frac{3600 \times 0,218 \times 0,2}{200} = 0,785; NP_{hr}^c = 1,57;$$

для магазина

$$P^{tot} = \frac{4 \times 6}{3600 \times 0,14 \times 2} = 0,024; NP^{tot} = 0,048;$$

$$P^h = \frac{1,7 \times 6}{3600 \times 0,1 \times 1} = 0,028; NP^h = 0,028;$$

$$P^c = \frac{2,3 \times 6}{3600 \times 0,1 \times 2} = 0,019; NP^c = 0,038;$$

$$P_{hr}^{tot} = \frac{3600 \times 0,024 \times 0,14}{80} = 0,151; NP_{hr}^{tot} = 0,302;$$

$$P_{hr}^h = \frac{3600 \times 0,028 \times 0,1}{60} = 0,168; NP_{hr}^h = 0,168;$$

$$P_{hr}^c = \frac{3600 \times 0,019 \times 0,1}{60} = 0,114; NP_{hr}^c = 0,228;$$

для столовой

$$P^{tot} = \frac{12 \times 880}{3600 \times 0,3 \times 49} = 0,20; NP^h = 9,78;$$

$$P^h = \frac{3,4 \times 880}{3600 \times 0,2 \times 42} = 0,099; NP^h = 4,16;$$

$$P^c = \frac{8,6 \times 880}{3600 \times 0,2 \times 49} = 0,21; NP^c = 10,51;$$

$$P_{hr}^{tot} = \frac{3600 \times 0,2 \times 0,3}{300} = 0,72; NP_{hr}^{tot} = 35,28;$$

$$P_{hr}^h = \frac{3600 \times 0,099 \times 0,2}{200} = 0,366; NP_{hr}^h = 14,97;$$

$$P_{hr}^c = \frac{3600 \times 0,21 \times 0,2}{200} = 0,766; NP_{hr}^c = 37,0;$$

для обслуживающего персонала

$$P^{tot} = \frac{4 \times 10}{3600 \times 0,14 \times 4} = 0,02; NP^{tot} = 0,079;$$

$$P^h = \frac{1,7 \times 10}{3600 \times 0,1 \times 2} = 0,024; NP^h = 0,047;$$

$$P^c = \frac{2,3 \times 10}{3600 \times 0,1 \times 4} = 0,016; NP^c = 0,064;$$

$$P_{hr}^{tot} = \frac{3600 \times 0,02 \times 0,14}{80} = 0,126; NP_{hr}^{tot} = 0,5;$$

$$P_{hr}^h = \frac{3600 \times 0,024 \times 0,1}{60} = 0,144; NP_{hr}^h = 0,288;$$

$$P_{hr}^c = \frac{3600 \times 0,08 \times 0,1}{60} = 0,48; NP_{hr}^c = 1,92.$$

Вероятность действия санитарно-технических приборов для БЦ:

$$P^{tot} = \frac{4,97 + 0,21 + 0,49 + 0,048 + 9,78 + 0,079}{117} = 0,133;$$

$$P^h = \frac{2,96 + 0,1 + 0,29 + 0,028 + 4,16 + 0,047}{73} = 0,104;$$

$$P^c = \frac{3,999 + 0,2 + 0,44 + 0,038 + 10,51 + ,064}{117} = 0,13.$$

Секундный расход воды, водоразборной арматурой (прибором), отнесенный к одному прибору для различных приборов, для БЦ, л/с:

$$q_0^{tot} = \frac{0,696 + 0,029 + 0,147 + 0,007 + 2,9 + 0,011}{15,58} = 0,245.$$

Коэффициент α определяется по приложению Б таблица Б.1.

$$\alpha^{tot} = 5,49; \sum NP^{tot} = 15,58;$$

$$q_0^h = \frac{0,296 + 0,01 + 0,058 + 0,003 + 0,832 + 0,005}{7,59} = 0,159;$$

$$\alpha^h = 3,32; \sum NP^h = 7,59;$$

$$q_0^c = \frac{0,399 + 0,02 + 0,088 + 0,004 + 2,1 + 0,0064}{15,25} = 0,172;$$

$$\alpha^c = 5,49; \sum NP^c = 15,25.$$

Максимальный секундный расход воды на расчетном участке сети q , л/с:

$$q^{\text{tot}} = 5 \times 0,245 \times 5,49 = 6,72 \text{ л/с};$$

$$q^h = 5 \times 0,159 \times 3,32 = 2,64 \text{ л/с};$$

$$q^c = 5 \times 0,172 \times 5,49 = 4,72 \text{ л/с}.$$

Часовой расход воды отдельным прибором для БЦ в целом:

$$q_{0,\text{hr}}^{\text{tot}} = \frac{2495,2 + 1058,4 + 525 + 24,16 + 10584 + 40}{31,19 + 13,23 + 1,75 + 0,302 + 35,28 + 0,5} = 179,0 \text{ л/ч};$$

$$q_{0,\text{hr}}^h = \frac{1065,6 + 211 + 210 + 10,08 + 2994 + 17,28}{17,76 + 4,22 + 1,05 + 0,168 + 14,97 + 0,288} = 117,2 \text{ л/ч};$$

$$q_{0,\text{hr}}^c = \frac{1440 + 720 + 314 + 13,68 + 7400 + 115,2}{24 + 14,4 + 1,57 + 0,228 + 37 + 1,92} = 126,4 \text{ л/ч}.$$

Вероятность использования санитарно-технических приборов для БЦ в целом:

$$P_{\text{hr}}^{\text{tot}} = \frac{3600 \times 0,133 \times 0,245}{179,0} = 0,66; \alpha_{\text{hr}}^{\text{tot}} = 13,63; NP_{\text{hr}}^{\text{tot}} = 76,7;$$

$$P_{\text{hr}}^h = \frac{3600 \times 0,104 \times 0,159}{117,2} = 0,51; \alpha_{\text{hr}}^h = 11,46; NP_{\text{hr}}^h = 37,1;$$

$$P_{\text{hr}}^c = \frac{3600 \times 0,13 \times 0,172}{126,4} = 0,64; \alpha_{\text{hr}}^c = 10,08; NP_{\text{hr}}^c = 74,5.$$

Максимальный часовой расход воды на расчетном участке сети:

$$q_{\text{hr}}^{\text{tot}} = 0,005 \times 179,0 \times 19,77 = 17,7 \text{ м}^3/\text{ч},$$

$$q_{\text{hr}}^h = 0,005 \times 117,2 \times 10,1 = 9,9 \text{ м}^3/\text{ч},$$

$$q_{hr}^c = 0,005 \times 126,4 \times 19,31 = 12,2 \text{ м}^3/\text{ч}.$$

Суточный расход воды, на хозяйственно-питьевые нужды для здания:

$$Q_{max}^{tot} = \frac{15 \times 626 + 8 \times 120 + 2 \times 1426 + 20 \times 6 + 12 \times 4752 + 15 \times 10}{1000} =$$

$$= 70,5 \text{ м}^3/\text{сут},$$

$$Q_{max}^h = \frac{5,1 \times 626 + 2,6 \times 120 + 0,8 \times 1426 + 6,8 \times 6 + 3,4 \times 4752 + 5,1 \times 10}{1000}$$

$$= 20,9 \text{ м}^3/\text{сут},$$

$$Q_{max}^c = \frac{9,9 \times 626 + 5,6 \times 120 + 1,2 \times 1426 + 13,2 \times 6 + 8,6 \times 4752 + 9,9 \times 10}{1000}$$

$$= 49,6 \text{ м}^3/\text{сут}.$$

Средний часовой расход воды для здания в целом:

$$q_T^{tot} = \frac{9,39}{12} + \frac{0,96}{12} + \frac{2,85}{12} + \frac{0,12}{12} + \frac{57,0}{12} + \frac{0,15}{12} = 5,9 \text{ м}^3/\text{ч},$$

$$q_T^h = \frac{3,19}{12} + \frac{0,29}{12} + \frac{1,14}{12} + \frac{0,04}{12} + \frac{16,1}{12} + \frac{0,05}{12} = 1,7 \text{ м}^3/\text{ч},$$

$$q_T^c = \frac{6,2}{12} + \frac{0,67}{12} + \frac{1,71}{12} + \frac{0,08}{12} + \frac{40,9}{12} + \frac{0,1}{12} = 4,1 \text{ м}^3/\text{ч}.$$

Расчетные расходы воды приводятся в сводной таблице водопотребления по примеру таблиц в разделах выше.

Расход тепла для нагрева горячей воды, кВт:

в течение среднего часа:

$$Q_T^h = 1,16 \times 1,7 \times (65 - 5) + 137,8 = 256,2 \text{ кВт};$$

в течение часа максимального потребления горячей воды:

$$Q_{hr}^h = 1,16 \times 9,9 \times (65 - 5) + 137,8 = 826,8 \text{ кВт}.$$

5.4 Пример выполнения расчета расхода водопотребления для торгового центра

Исходные данные для расчета:

Торговый центр (далее ТЦ) расположен во 2-м строительном-климатическом районе.

Общая площадь двухэтажного ТЦ составляет 11700 м², из которой 6200 м² – торговая площадь.

Водопотребители:

Обслуживающий персонал ТЦ, чел – 20, количество приборов: 2 умывальника, 2 унитаза;

Магазин продовольственный 500 м² – 25 сотрудников, количество приборов: 2 умывальника, 2 унитаза;

Магазины различного назначения, непродовольственные 4000 м², чел – 200, количество санитарных узлов 8, в каждом санитарном узле установлено: 1 умывальник и 1 унитаз.

Кинотеатр: 3 зала по 110 посадочных мест. Санитарные узлы, мужской: 5 унитазов, 10 писсуаров, 6 умывальников, женский: 10 унитазов, 6 умывальников.

Кафе при кинотеатре: 100 мест. Технологическая зона: 30 приборов, 28 для горячей воды. Три санитарных узла для персонала 2 душа, 4 унитаза, 2 умывальника.

Фуд-корт 200 м² (5 предприятий) – 300 посадочных мест. Технологическая зона: 75 приборов 70 для горячей воды.

Ресторан: 2 по 250 м² – по 80 мест, всего 160 посадочных мест. Технологическая зона: 30 приборов, 28 для горячей воды. Санитарные узлы для персонала: 2 душа, 4 унитаза, 2 умывальника. Санитарные узлы для посетителей: 4 унитаза, 4 умывальника.

Максимальное количество посетителей в ТЦ – 2066 чел. Санитарные узлы для посетителей: мужские общее количество санитарных приборов 84 для горячей воды 24 шт., женские: общее количество 64 для горячей воды, шт – 24.

Таблица 8 – Характеристика потребителей, обслуживаемых системами холодного, горячего водоснабжения и канализации, рассчитываемого здания

Потребители	Измеритель	Повышающий коэффициент для III и IV климатических районов	Норма расхода воды, л						Расход воды прибором, л/с (л/ч)	
			в сутки со средним за год водопотреблением			в час наибольшего водопотребления			Общий холодной и горячей	Холодной или горячей
			Объем (в том числе горячей)	Горячей, при $t^h=65^\circ\text{C}$	Горячей при $t^h=55^\circ\text{C}$	Объем (в том числе горячей)	Горячей, при $t^h=65^\circ\text{C}$	Горячей при $t^h=55^\circ\text{C}$		
$q_{u,m}^{tot}$	$q_{u,m}^h$	$q_{u,m}^h$	$q_{hr,u}^{tot}$	$q_{hr,u}^h$	$q_{hr,u}^h$	$q_0^{tot}, (q_0^{tot})$	$q_0^c, q_0^h, (q_0^c, q_0^h)$			
1	2	3	4	5	6	7	8	9	10	11
9 Административные здания	1 работник	1,2	15	5,1	6	4	1,7	2	0,14 (80)	0,1 (60)
10 Предприятия общественного питания										
с приготовлением пищи реализуемой в обеденном зале	1 блюдо	1	12	3,4	4	12	3,4	4	0,3 (300)	0,2 (200)
с приготовлением пищи продаваемой на дом	1 блюдо	1	10	2,6	3	10	2,6	3	0,3 (300)	0,2 (200)
11 Магазины:										
Продовольственные (без холодильных установок)	1 работник в смену или 20 м ² торгового зала	1,1	30	10,2	12	4	1,7	2	0,3 (300)	0,2 (200)
промтоварные	1 работник в смену	1,1	20	6,8	8	4	1,7	2	0,14 (80)	0,1 (60)
15 Кинотеатры, театры, клубы и досугово-развлекательные учреждения:										
для зрителей	1 человек	1	8	2,6	3	0,9	0,3	0,36	0,14 (80)	0,1 (50)

Для расчета расходов воды в торговом предприятии необходимо использовать алгоритмы, изложенные в предыдущих разделах.

Результаты расчета для ТЦ в целом.

Секундный расход воды, водоразборной арматурой (прибором), отнесенный к одному прибору для различных приборов, для здания в целом, л/с:

$$q_0^{tot} = 0,226, \text{ л/с}; \sum NP^{tot} = 62,2; \alpha^{tot} = 12,06;$$

$$q_0^h = 0,144, \text{ л/с}; \sum NP^h = 19,95; \alpha^h = 6,88;$$

$$q_0^c = 0,161, \text{ л/с}; \sum NP^c = 42,72; \alpha^c = 11,69.$$

Максимальный секундный расход сети для ТЦ в целом, л/с:

$$q^{\text{tot}} = 5 \times 0,226 \times 12,06 = 13,64 \text{ л/с,}$$

$$q^{\text{h}} = 5 \times 0,144 \times 6,88 = 4,97 \text{ л/с,}$$

$$q^{\text{c}} = 5 \times 0,161 \times 11,69 = 9,42 \text{ л/с.}$$

Часовой расход воды отдельным прибором для здания в целом:

$$q_{0,\text{hr}}^{\text{tot}} = 167,98, \text{ л/ч; } \sum NP_{\text{hr}}^{\text{tot}} = 196,67; \alpha_{\text{hr}}^{\text{tot}} = 47,69;$$

$$q_{0,\text{hr}}^{\text{h}} = 127,58, \text{ л/ч; } \sum NP_{\text{hr}}^{\text{h}} = 98,71; \alpha_{\text{hr}}^{\text{h}} = 25,61;$$

$$q_{0,\text{hr}}^{\text{c}} = 105,18, \text{ л/ч; } \sum NP_{\text{hr}}^{\text{c}} = 177,61; \alpha_{\text{hr}}^{\text{c}} = 43,41.$$

Максимальный часовой расход воды:

$$q_{\text{hr}}^{\text{tot}} = 0,005 \times 167,98 \times 47,69 = 40,06 \text{ м}^3/\text{ч};$$

$$q_{\text{hr}}^{\text{h}} = 0,005 \times 127,58 \times 25,61 = 27,69 \text{ м}^3/\text{ч};$$

$$q_{\text{hr}}^{\text{c}} = 0,005 \times 105,18 \times 43,41 = 13,46 \text{ м}^3/\text{ч.}$$

Суточный расход воды, на хозяйственно-питьевые нужды для здания:

$$Q^{\text{tot}} = 62,2, \text{ м}^3/\text{сут};$$

$$Q^{\text{h}} = 19,5, \text{ м}^3/\text{сут};$$

$$Q^{\text{c}} = 42,7, \text{ м}^3/\text{сут.}$$

Средний часовой расход воды для здания в целом:

$$q_{\text{T}}^{\text{tot}} = 4,44 \text{ м}^3/\text{ч,}$$

$$q_{\text{T}}^{\text{h}} = 1,39 \text{ м}^3/\text{ч,}$$

$$q_{\text{T}}^{\text{c}} = 3,05 \text{ м}^3/\text{ч.}$$

Расчетные расходы воды приводятся в сводной таблице водопотребления по примеру таблиц в разделах выше.

Расход тепла для нагрева горячей воды, кВт:

в течение среднего часа

$$Q_T^h = 1,16 \times 1,39 \times (65 - 5) + 185,4 = 282,2 \text{ кВт},$$

в течение часа максимального потребления горячей воды

$$Q_{\text{гр}}^h = 1,16 \times 27,69 \times (65 - 5) + 185,4 = 2112,6, \text{ кВт}.$$

5.5 Пример выполнения расчета расхода водопотребления для спортивного комплекса

Исходные данные для расчета:

Спортивно-оздоровительный комплекс общей площадью 2019,0 м². В здании расположены медицинский кабинет, кафе, бассейн. Объект расположен во 2-м строительном-климатическом районе.

Состав помещений и количество потребителей и количество санитарно-технических приборов.

Медицинский кабинет – 1 сотрудник, для холодной и горячей воды 1 умывальник.

Обслуживающий персонал 20 человек, санитарный узел для персонала мужской, женский, 2 умывальника, 2 унитаза, 1 писсуар.

Максимальное количество посетителей – 200 человек

Санузлы при раздевалках и саунах, санитарные узлы для посетителей мужские: 2 умывальника, 2 унитаза, 2 писсуара. Санитарные узлы для посетителей женские: 2 умывальника, 2 унитаза.

Санузлы для спортзалов мужские: 4 умывальника, 4 унитаза, 4 писсуара, женские: 4 умывальника, 4 унитаза.

Душевые сетки, общее количество, шт – 12.

Кафе, 12 посадочных мест, для холодной и горячей воды 3 мойки.

На технологические нужды бассейна, л/с – 2.

Время работы комплекса 14 часов.

Таблица 9 – Характеристика потребителей, обслуживаемых системами холодного, горячего водоснабжения и канализации, рассчитываемого здания

Потребители	Измеритель	Повышающий коэффициент для III и IV климатических районов	Норма расхода воды, л						Расход воды прибором, л/с (л/ч)	
			в сутки со средним за год водопотреблением			в час наибольшего водопотребления			Общий холодной и горячей	Холодной или горячей
			Общая (в том числе горячей)	Горячей, при $t^h=65^{\circ}\text{C}$	Горячей при $t^h=55^{\circ}\text{C}$	Общая (в том числе горячей)	Горячей, при $t^h=65^{\circ}\text{C}$	Горячей при $t^h=55^{\circ}\text{C}$		
$q_{u,m}^{tot}$	$q_{u,m}^h$	$q_{u,m}^h$	$q_{hr,u}^{tot}$	$q_{hr,u}^h$	$q_{hr,u}^h$	$q_0^{tot}, (q_{0,hr}^{tot})$	$q_0^c, q_0^h, (q_{0,hr}^c, q_{0,hr}^h)$			
1	2	3	4	5	6	7	8	9	10	11
6 Физкультурно - оздоровительные учреждения										
со столовыми на полуфабрикатах, без стирки белья	1 место	1,15	60	25,5	30	10	3,8	4,5	0,3 (300)	0,2 (200)
9 Административные здания	1 работник	1,2	15	5,1	6	4	1,7	2	0,14 (80)	0,1 (60)
10 Предприятия общественного питания										
где приготовление пищи не предусмотрено (буфеты, бутербродные и т.п.)	1 блюдо	1	2	0,8	1	2	0,8	1	0,3 (300)	0,2 (200)
17 Плавательные бассейны:										
пополнение бассейна	% вместимости бассейна в сутки	1	10	-	-	-	-	-	-	-

Расчетные данные для отдельных потребителей, расчет вероятностей:

Вероятность действия санитарно-технических приборов при одинаковых водопотребителях в здании (зданиях) или сооружениях (сооружениях):

для обслуживающего персонал и медицинского работника

$$P^{tot} = \frac{4 \times 21}{3600 \times 0,14 \times 6} = 0,028; NP^{tot} = 0,17;$$

$$P^h = \frac{1,7 \times 21}{3600 \times 0,1 \times 3} = 0,033; NP^h = 0,1;$$

$$P^c = \frac{2,3 \times 21}{3600 \times 0,1 \times 6} = 0,022; NP^c = 0,13;$$

$$P_{hr}^{tot} = \frac{3600 \times 0,041 \times 0,14}{80} = 0,258; NP_{hr}^{tot} = 6 \times 0,258 = 1,55;$$

$$P_{hr}^h = \frac{3600 \times 0,039 \times 0,1}{60} = 0,234; NP_{hr}^h = 3 \times 0,234 = 0,702;$$

$$P_{hr}^c = \frac{3600 \times 0,037 \times 0,1}{60} = 0,222; NP_{hr}^c = 6 \times 0,222 = 1,332;$$

для посетителей

$$P^{tot} = \frac{10 \times 200}{3600 \times 0,3 \times 43} = 0,043; NP^{tot} = 1,85;$$

$$P^h = \frac{3,8 \times 200}{3600 \times 0,2 \times 25} = 0,042; NP^h = 1,06;$$

$$P^c = \frac{6,2 \times 200}{3600 \times 0,2 \times 43} = 0,04; NP^c = 1,72;$$

$$P_{hr}^{tot} = \frac{3600 \times 0,043 \times 0,3}{300} = 0,1548; NP_{hr}^{tot} = 43 \times 0,1548 = 6,66;$$

$$P_{hr}^h = \frac{3600 \times 0,042 \times 0,2}{200} = 0,1512; NP_{hr}^h = 25 \times 0,1512 = 3,78;$$

$$P_{hr}^c = \frac{3600 \times 0,04 \times 0,2}{200} = 0,211; NP_{hr}^c = 43 \times 0,211 = 6,192;$$

для кафе

$$P^{tot} = \frac{2 \times (2,2 \times 12 \times 2)}{3600 \times 0,3 \times 3} = 0,033; NP^{tot} = 0,1;$$

$$P^h = \frac{0,8 \times 53}{3600 \times 0,2 \times 3} = 0,02; NP^h = 0,06;$$

$$P^c = \frac{1,2 \times 53}{3600 \times 0,2 \times 3} = 0,029; NP^c = 0,09;$$

$$P_{hr}^{tot} = \frac{3600 \times 0,041 \times 0,3}{300} = 0,155; NP_{hr}^{tot} = 3 \times 0,155 = 0,464;$$

$$P_{hr}^h = \frac{3600 \times 0,039 \times 0,2}{200} = 0,14; NP_{hr}^h = 3 \times 0,14 = 0,421;$$

$$P_{hr}^c = \frac{3600 \times 0,037 \times 0,2}{200} = 0,133; NP_{hr}^c = 3 \times 0,133 = 0,3996.$$

Вероятность действия санитарно-технических приборов для спортивного комплекса при разных водопотребителях:

$$P^{tot} = \frac{0,17 + 1,85 + 0,1}{6 + 43 + 3} = 0,041; \sum NP^h = 1,22; \alpha^h = 1,081;$$

$$P^h = \frac{0,1 + 1,06 + 0,06}{3 + 25 + 3} = 0,039; \sum NP^c = 1,94; \alpha^c = 1,412;$$

$$P^c = \frac{0,13 + 1,72 + 0,09}{6 + 43 + 3} = 0,037; \sum NP^{tot} = 2,13; \alpha^{tot} = 1,492.$$

Секундный расход воды для здания в целом, водоразборной арматурой, отнесенный к одному прибору:

$$q_0^{tot} = \frac{0,17 \times 0,14 + 1,85 \times 0,3 + 0,1 \times 0,3}{2,13} = 0,29;$$

$$q_0^h = \frac{0,1 \times 0,1 + 1,06 \times 0,2 + 0,06 \times 0,2}{1,22} = 0,192;$$

$$q_0^c = \frac{0,13 \times 0,1 + 1,72 \times 0,2 + 0,09 \times 0,2}{1,94} = 0,193.$$

Максимальный секундный расход воды для спортивного комплекса:

$$q^{tot} = 5 \times 0,29 \times 1,492 = 2,14 \text{ л/с,}$$

$$q^h = 5 \times 0,192 \times 1,081 = 1,04 \text{ л/с,}$$

$$q^c = 5 \times 0,193 \times 1,412 = 1,36 \text{ л/с,}$$

Часовой расход воды отдельным прибором для спортивного комплекса:

$$q_{0,hr}^{tot} = \frac{1,55 \times 80 + 6,66 \times 300 + 0,464 \times 300}{1,55 + 6,66 + 0,464} = 260,7 \text{ л/ч;}$$

$$q_{0,hr}^h = \frac{0,702 \times 60 + 3,78 \times 200 + 0,421 \times 200}{0,702 + 3,78 + 0,421} = 179,96 \text{ л/ч;}$$

$$q_{0,hr}^c = \frac{1,332 \times 60 + 6,192 \times 200 + 0,3996 \times 200}{1,332 + 6,192 + 0,3996} = 176,47 \text{ л/ч.}$$

Вероятность использования санитарно-технических приборов для спортивного комплекса:

$$P_{hr}^{tot} = \frac{3600 P^{tot} q_0^{tot}}{q_{0,hr}^{tot}} = \frac{3600 \times 0,041 \times 0,29}{260,7} = 0,164;$$

$$\alpha_{hr}^{tot} = 3,47; NP_{hr}^{tot} = 52 \times 0,48 = 8,54;$$

$$P_{hr}^h = \frac{3600 P^h q_0^h}{q_{0,hr}^h} = \frac{3600 \times 0,039 \times 0,192}{179,96} = 0,15;$$

$$\alpha_{hr}^h = 2,27; NP_{hr}^h = 31 \times 0,528 = 4,64;$$

$$P_{hr}^c = \frac{3600 P^c q_0^c}{q_{0,hr}^c} = \frac{3600 \times 0,037 \times 0,193}{176,47} = 0,143;$$

$$\alpha_{hr}^c = 3,0; NP_{hr}^c = 52 \times 0,515 = 7,45.$$

Максимальный часовой расход воды для здания:

$$q_{hr}^{tot} = 0,005 \times 260,7 \times 3,47 = 4,5, \text{ м}^3/\text{ч};$$

$$q_{hr}^h = 0,005 \times 179,96 \times 2,27 = 2,04, \text{ м}^3/\text{ч};$$

$$q_{hr}^c = 0,005 \times 176,47 \times 3,0 = 2,65, \text{ м}^3/\text{ч}.$$

Суточный расход воды для здания:

$$Q^{tot} = \frac{15 \times 21 + 60 \times 200 + 10 \times 53}{1000} = 12,8 \text{ м}^3/\text{сут};$$

$$Q^p = \frac{5,1 \times 21 + 25,5 \times 200 + 2,6 \times 53}{1000} = 5,3 \text{ м}^3/\text{сут};$$

$$Q^c = \frac{9,9 \times 21 + 34,5 \times 200 + 7,4 \times 53}{1000} = 7,5 \text{ м}^3/\text{сут}.$$

Расчет расходов воды на душевые нужды:

Секундный расход воды на душевые, л/с:

$$q = M_d q_0;$$

где:

M_d – количество действующих одновременно душей, шт;

$$q^{tot} = 12 \times 0,2 = 6,0 \text{ л/с};$$

$$q^h = 12 \times 0,14 = 1,68 \text{ л/с};$$

$$q^c = 12 \times 0,14 = 1,68 \text{ л/с}.$$

Часовой расход воды на душевые нужды, м³/ч:

$$q_{hr} = M_d q_{0,hr};$$

$$q_{hr}^{tot} = 12 \times 500 = 6,0 \text{ м}^3/\text{ч};$$

$$q_{hr}^h = 12 \times 229,5 = 3,24 \text{ м}^3/\text{ч};$$

$$q_{hr}^c = 12 \times 270,5 = 2,76 \text{ м}^3/\text{ч}.$$

Суточный расход воды на душевые нужды, м³/сут:

$$Q = M_d q_{u,m};$$

$$Q^{tot} = 12 \times 500 = 6,0 \text{ м}^3/\text{сут};$$

$$Q^h = 12 \times 229,5 = 3,24 \text{ м}^3/\text{сут};$$

$$Q^c = 12 \times 270,5 = 2,76 \text{ м}^3/\text{сут}.$$

Максимальные расчетные расходы воды для спортивного комплекса с учетом душевых расходов:

$$q^{tot} = 2,14 + 6,0 = 8,16 \text{ л/с};$$

$$q^h = 1,04 + 1,68 = 2,72 \text{ л/с};$$

$$q^c = 1,36 + 1,68 + 0,2 = 3,24 \text{ л/с};$$

$$q_{hr}^{tot} = 4,5 + 6,0 = 10,5 \text{ м}^3/\text{ч};$$

$$q_{hr}^h = 2,04 + 3,24 = 5,28 \text{ м}^3/\text{ч};$$

$$q_{hr}^c = 2,65 + 2,76 = 5,41 \text{ м}^3/\text{ч};$$

$$Q^{tot} = 12,8 + 6,0 = 18,8 \text{ м}^3/\text{сут};$$

$$Q^h = 5,3 + 3,24 = 8,54 \text{ м}^3/\text{сут};$$

$$Q^c = 7,5 + 2,76 = 10,26 \text{ м}^3/\text{сут}.$$

Средний часовой расход воды за период (сутки, смена) водопотребления:

$$q_{\Gamma}^{\text{tot}} = \frac{18,8}{14} = 1,34 \text{ м}^3/\text{ч};$$

$$q_{\Gamma}^{\text{h}} = \frac{8,54}{14} = 0,61 \text{ м}^3/\text{ч};$$

$$q_{\Gamma}^{\text{c}} = \frac{10,26}{14} = 0,73 \text{ м}^3/\text{ч}.$$

Расход тепла для нагрева горячей воды на нужды горячего водоснабжения с учетом тепловых потерь подающих и циркуляционных трубопроводов и оборудования (полотенцесушителей, водоподогревателей и др.), кВт:

в течение среднего часа

$$Q_{\Gamma}^{\text{h}} = 1,16 \times 0,61 \times (65 - 5) + 55,0 = 97,5, \text{ кВт};$$

в течение часа максимального потребления горячей воды

$$Q_{\text{hr}}^{\text{h}} = 1,16 \times 5,28 \times (65 - 5) + 55,0 = 422,5, \text{ кВт}.$$

Расчетные данные по расходам приводятся в сводной таблице.

5.6 Пример выполнения расчета расхода водопотребления для промышленного предприятия

Исходные данные для расчета:

Объект расположен во 2-м строительно-климатическом районе.

Количество работников на предприятии, чел. – 580, из них в максимальную смену работает, чел. – 200.

Количество смен на предприятии – 3.

Административный персонал, чел – 50, из них в максимальную смену работает, чел – 20.

Согласно СП 44.13330. Всего установлено сантехприборов в наиболее многочисленной смене – из расчета 10 женщин на 1 унитаз, 1 раковину и 10 мужчин на 1 унитаз, 1 писсуар, 1 раковину.

В санитарных узлах для мужчин 33 шт.

В санитарных узлах для женщин 22 шт.

Количество душевых сеток: 1 душевая сетка на 15 чел; расчетное время

действия душевых после каждой смены: 45 минут. В санитарных узлах для мужчин 8 шт. В санитарных узлах для женщин 8 шт.

В здании административно-бытового корпуса всего установлено 55 санитарных приборов, из них для административных работников – 5 шт., для производства – 50 шт., душевых сеток – 16.

Характеристика потребителей, обслуживаемых системами холодного, горячего водоснабжения и канализации рассчитываемого здания, приведена в таблице 10.

Таблица 10 – Характеристика потребителей, обслуживаемых системами холодного, горячего водоснабжения и канализации, рассчитываемого здания

Потребители	Измеритель	Повышающий коэффициент для III и IV климатических районов	Норма расхода воды, л						Расход воды прибором, л/с (л/ч)	
			в сутки со средним за год водопотреблением			в час наибольшего водопотребления			Общий холодной и горячей	Холодной или горячей
			Общая (в том числе горячей)	Горячей, при $t^h=65^{\circ}\text{C}$	Горячей при $t^h=55^{\circ}\text{C}$	Общая (в том числе горячей)	Горячей, при $t^h=65^{\circ}\text{C}$	Горячей при $t^h=55^{\circ}\text{C}$		
$q_{u,m}^{tot}$	$q_{u,m}^h$	$q_{u,m}^h$	$q_{hr,u}^{tot}$	$q_{hr,u}^h$	$q_{hr,u}^h$	$q_0^{tot}, (q_{0,hr}^{tot})$	$q_0^c, q_0^h, (q_{0,hr}^c, q_{0,hr}^h)$			
1	2	3	4	5	6	7	8	9	10	11
9 Административные здания	1 работник	1,2	15	5,1	6	4	1,7	2	0,14 (80)	0,1 (60)
20 Производственные цехи:										
обычные	1 чел. в смену	1,15	25	9,4	11	9,4	3,7	4,4	0,14 (60)	0,1 (40)
21 Душевые в бытовых помещениях промышленных предприятий	1 душевая сетка в смену	1,1	500	229,5	270	500	229,5	270	0,2 (500)	0,14 (270)

Вероятность действия санитарно-технических приборов при одинаковых водопотребителях в здании (зданиях) или сооружении (сооружениях) для производственного цеха:

$$NP = \frac{q_{hr,u} U}{3600 q_0};$$

$$NP^{tot} = \frac{9,4 \times 200}{3600 \times 0,14} = 3,73; \alpha^{tot} = 2,11;$$

$$NP^h = \frac{3,7 \times 200}{3600 \times 0,1} = 2,06; \alpha^h = 1,46;$$

$$NP^c = \frac{5,7 \times 200}{3600 \times 0,1} = 3,17; \alpha^c = 1,91.$$

Максимальный секундный расход воды на расчетном участке сети, для производственного цеха:

$$q^{\text{tot}} = 5 \times 0,14 \times 2,11 = 1,48 \frac{\text{л}}{\text{с}};$$

$$q^h = 5 \times 0,1 \times 1,46 = 0,73 \frac{\text{л}}{\text{с}};$$

$$q^c = 5 \times 0,1 \times 1,91 = 0,96 \frac{\text{л}}{\text{с}}.$$

Вероятность действия санитарно-технических приборов при одинаковых водопотребителях в здании для административного здания:

$$NP^{\text{tot}} = \frac{4 \times 20}{3600 \times 0,14} = 0,16; \alpha^{\text{tot}} = 0,41;$$

$$NP^h = \frac{1,7 \times 20}{3600 \times 0,1} = 0,09; \alpha^h = 0,331;$$

$$NP^c = \frac{2,3 \times 20}{3600 \times 0,1} = 0,13; \alpha^c = 0,378.$$

Максимальный секундный расход воды на расчетном участке сети, для административного здания:

$$q^{\text{tot}} = 5 \times 0,14 \times 0,41 = 0,29 \frac{\text{л}}{\text{с}};$$

$$q^h = 5 \times 0,1 \times 0,331 = 0,17 \frac{\text{л}}{\text{с}};$$

$$q^c = 5 \times 0,1 \times 0,378 = 0,19 \frac{\text{л}}{\text{с}}.$$

Вероятность действия санитарно-технических приборов для производственного цеха и административного здания при отличающихся группах водопотребителей в здании (зданиях) или сооружении (сооружениях) различного назначения:

$$NP = \sum NP ;$$

$$NP^{\text{tot}} = 3,73 + 0,16 = 3,89; \alpha^{\text{tot}} = 2,174;$$

$$NP^h = 2,06 + 0,09 = 2,15; \alpha^h = 1,5;$$

$$NP^c = 3,17 + 0,13 = 3,29; \alpha^c = 1,95.$$

Секундный расход воды (общий, горячей или холодной), водоразборной арматурой (прибором), отнесенный к одному прибору для различных приборов, используемых разными водопотребителями:

$$q_0^{\text{tot}} = \frac{3,73 \times 0,14 + 0,16 \times 0,14}{3,89} = 0,14 \text{ л/с};$$

$$q_0^h = \frac{2,06 \times 0,1 + 0,09 \times 0,1}{2,15} = 0,1 \frac{\text{л}}{\text{с}};$$

$$q_0^c = \frac{3,17 \times 0,1 + 0,13 \times 0,1}{3,29} = 0,1 \frac{\text{л}}{\text{с}}.$$

Максимальный секундный расход воды на расчетном участке сети для производственного цеха и административного здания:

$$q^{\text{tot}} = 5 \times 0,14 \times 2,174 = 1,52 \frac{\text{л}}{\text{с}};$$

$$q^h = 5 \times 0,1 \times 1,5 = 0,75 \frac{\text{л}}{\text{с}};$$

$$q^c = 5 \times 0,1 \times 1,95 = 0,98 \frac{\text{л}}{\text{с}}.$$

Часовой расход воды для группы санитарных приборов, здания в целом (сооружения), для производственного цеха и административного здания для различных приборов, обслуживающих разных водопотребителей:

$$q_{0,\text{hr}}^{\text{tot}} = \frac{3,73 \times 60 + 0,16 \times 80}{3,89} = 60,8 \text{ л/ч};$$

$$q_{0,\text{hr}}^h = \frac{2,06 \times 40 + 0,09 \times 60}{2,15} = 40,8 \text{ л/ч};$$

$$q_{0,\text{hr}}^c = \frac{3,17 \times 40 + 0,13 \times 60}{3,29} = 40,8 \text{ л/ч}.$$

Вероятность использования санитарно-технических приборов для системы в целом:

$$NP_{\text{hr}} = \frac{3600 NP}{q_{0,\text{hr}}} q_0;$$

$$NP_{hr}^{tot} = \frac{3600 \times 3,89 \times 0,14}{60,8} = 32,25; \quad \alpha_{hr}^{tot} = 10,02;$$

$$NP_{hr}^h = \frac{3600 \times 2,15 \times 0,1}{40,8} = 19,97; \quad \alpha_{hr}^h = 6,89;$$

$$NP_{hr}^c = \frac{3600 \times 3,29 \times 0,1}{40,8} = 29,03; \quad \alpha_{hr}^c = 9,21.$$

Максимальный часовой расход воды на расчетном участке сети q , м³/ч, следует определять по формуле:

$$q_{hr}^{tot} = 0,005 \times 60,8 \times 10,02 = 3,05, \text{ м}^3/\text{ч};$$

$$q_{hr}^h = 0,005 \times 40,8 \times 6,89 = 1,41, \text{ м}^3/\text{ч};$$

$$q_{hr}^c = 0,005 \times 40,8 \times 9,21 = 1,88, \text{ м}^3/\text{ч}.$$

Определение расходов воды на душевые расходы промышленного предприятия.

Секундный расход воды на душевые:

$$q^{tot} = M_d q_0 = 16 \times 0,2 = 3,2 \text{ л/с};$$

$$q^h = 16 \times 0,14 = 2,24 \frac{\text{л}}{\text{с}};$$

$$q^c = 16 \times 0,14 = 2,24 \text{ л/с}.$$

Часовой расход воды на душевые нужды:

$$q_{hr}^{tot} = M_d q_{0,hr} = 16 \times 500 = 8,0 \text{ м}^3/\text{ч};$$

$$q_{hr}^h = M_d q_{0,hr} = 16 \times 270 = 4,32 \text{ м}^3/\text{ч};$$

$$q_{hr}^c = M_d q_{0,hr} = 16 \times 230 = 3,68 \text{ м}^3/\text{ч}.$$

Суточный расход воды на предприятии:

$$Q^{tot} = \frac{25 \times 580 + 15 \times 50}{1000} = 15,3 \text{ м}^3/\text{сут};$$

$$Q^h = \frac{9,4 \times 580 + 5,1 \times 50}{1000} = 5,7 \text{ м}^3/\text{сут};$$

$$Q^c = \frac{15,6 \times 580 + 9,9 \times 50}{1000} = 9,5 \text{ м}^3/\text{сут.}$$

Суточный расход воды на душевые нужды промышленного предприятия, м³/сут:

$$Q = \frac{M_d n_{\text{см}} q_{u,m} 45}{60 \times 1000};$$

где $n_{\text{см}}$ – количество смен на предприятии, см.

$$Q^{\text{tot}} = \frac{16 \times 3 \times 500 \times 45}{60000} = 18,0 \text{ м}^3/\text{сут};$$

$$Q^h = \frac{16 \times 3 \times 270 \times 45}{60000} = 9,72 \text{ м}^3/\text{сут};$$

$$Q^c = \frac{16 \times 3 \times 230 \times 45}{60000} = 8,3 \text{ м}^3/\text{сут};$$

Определение расходов воды для предприятия в целом.

Секундные расходы воды:

$$q^{\text{tot}} = 1,48 + 3,2 = 4,68 \frac{\text{л}}{\text{с}};$$

$$q^h = 0,73 + 2,24 = 2,94 \frac{\text{л}}{\text{с}};$$

$$q^c = 0,96 + 2,24 = 3,27 \frac{\text{л}}{\text{с}}.$$

Часовые расходы воды:

$$q_{\text{hr}}^{\text{tot}} = 3,05 + 8 = 11,05 \frac{\text{м}^3}{\text{ч}};$$

$$q_{\text{hr}}^h = 1,41 + 4,32 = 5,73 \frac{\text{м}^3}{\text{ч}};$$

$$q_{\text{hr}}^c = 1,88 + 3,68 = 5,56 \frac{\text{м}^3}{\text{ч}}.$$

Суточные расходы воды:

$$Q^{\text{tot}} = 15,3 + 18,0 = 23,3 \text{ м}^3/\text{сут};$$

$$Q^h = 5,7 + 9,72 = 15,4 \text{ м}^3/\text{сут};$$

$$Q^c = 9,5 + 8,3 = 17,8 \text{ м}^3/\text{сут}.$$

Средний часовой расход воды за период (сутки, смена) водопотребления:

$$q_T^{\text{tot}} = \frac{23,3}{24} = 0,97 \text{ м}^3/\text{ч};$$

$$q_T^h = \frac{15,4}{24} = 0,64 \text{ м}^3/\text{ч};$$

$$q_T^c = \frac{17,8}{24} = 0,74 \text{ м}^3/\text{ч}.$$

Расход тепла для нагрева горячей воды на нужды горячего водоснабжения с учетом тепловых потерь подающих и циркуляционных трубопроводов и оборудования (полотенцесушителей, водоподогревателей и др.), кВт:

в течение среднего часа

$$Q_T^h = 1,16 q_T^h(t^h - t^c) + Q^{\text{ht}} = 1,16 \times 0,64 \times (65 - 5) + 19,6 = 64,1 \text{ кВт};$$

в течение часа максимального потребления горячей воды

$$Q_{\text{hr}}^h = 1,16 q_{\text{hr}}^h(t^h - t^c) + Q^{\text{ht}} = 1,16 \times 1,41 \times (65 - 5) + 19,6 = 117,7 \text{ кВт}.$$

6 Пример гидравлического расчета сетей внутреннего водопровода.

Водопроводную сеть рассчитывают с целью определения диаметров водопроводных линий и потерь напора в ней для заданных расходов воды, а также параметров насосно-силового оборудования, запасных и регулирующих емкостей.

Оптимальное значение скорости для расчетов принимается: $V = 0,8-1,2 \text{ м/с}$.

Гидравлический расчет сети осуществляют в следующей последовательности:

- разбивают ветви системы на расчетные участки, по принципу от подключения к насосной станции до конечного подключения (сантехприбора) каждой ветки;
- определяют количество приборов на расчетных участках, расчетные секундные расходы;
- по расчетным расходам и рекомендованным скоростям определяют диаметры труб;

- определяют по формулам гидравлики или по таблицам потерь напора по длине на трение при движении воды в трубопроводе, на местные сопротивления;
- итоги расчетов заносятся в сводную таблицу.

Для упрощения работы при выполнении гидравлического расчета можно воспользоваться таблицами для гидравлического расчета трубопроводов, приведенными в строительных справочниках, технической литературе производителей трубопроводов, современными программами для расчета трубопроводов, фасонных изделий и пр.

6.1 Пример гидравлического расчета сетей внутреннего водопровода.

Пример расчета трубопровода ведется согласно [1].

Задание: определить диаметры и потери давления по длине для трубопроводов холодной и горячей воды.

Исходные данные для расчета:

Длина каждого трубопровода $L = 10,0$ м.

Расчетный расход горячей воды – 3,66 л/с или $0,00366 \text{ м}^3/\text{с}$.

Расчетный расход холодной воды – 3,16 л/с или $0,00316 \text{ м}^3/\text{с}$.

Минимальный диаметр трубопровода d_{\min} , м, при расчетном секундном расходе q , л/с. Задаемся начальной скоростью воды в трубе 1 м/с.

Для трубопровода горячей воды:

$$d_{\min} = \sqrt{\frac{4q}{\pi v}};$$

где:

q – расход воды, $\text{м}^3/\text{с}$.

v – скорость воды в трубе, м/с.

$$d_{\min} = \sqrt{\frac{4 \times 0,00366}{3,1415 \times 1}} = 0,0683, \text{ м или } 68,3 \text{ мм.}$$

Расчетная скорость в трубопроводе с учетом уменьшения диаметра трубопровода за счет коэффициента эквивалентной шероховатости – 0,13 мм

$$v = \frac{4q}{\pi d_{\text{тр}}^2};$$

где:

$d_{\text{тр}}^2$ – внутренний диаметр трубы, м.

$$v = \frac{4 \times 0,00366}{3,1415 \times 0,06724^2} = 1,03 \text{ м/с.}$$

Согласно ГОСТ 3262, обыкновенные диаметры трубопроводов принимаются для горячей воды $D_y=65$ мм, $D_{\text{тр}}=75,5$ мм, $d_{\text{тр}}=67,5$ мм.

Число Рейнольдса $Re = \frac{vd_{\text{тр}}}{\nu}$;

где ν – кинематическая вязкость жидкости при заданной температуре, $\text{м}^2/\text{с}$.

$$Re = \frac{1,03 \times 0,06724}{0,0000004} = 173267.$$

Расчет коэффициента гидравлического трения:

$$\lambda = 0,11 \left(\frac{\Delta}{d_{\text{вн}}} + \frac{68}{Re} \right)^{0,25};$$

где:

Δ – коэффициент эквивалентной шероховатости внутренней поверхности трубы, мм.

$$\lambda = 0,11 \times \left(\frac{0,00013}{0,0675} + \frac{68}{173267} \right)^{0,25} = 0,0241.$$

Линейные потери давления по длине в трубопроводах, м:

$$h_l = \lambda \frac{Lv^2}{d_{\text{тр}} 2g};$$

где: g – ускорение свободного падения, $9,80665 \text{ м/с}^2$.

$$h_l = 0,0241 \times \frac{10 \times 1,03^2}{0,06724 \times 2 \times 9,80665} = 0,19 \text{ м.}$$

Расчет для трубопровода холодной воды:

$$d_{\min} = \sqrt{\frac{4 \times 0,00316}{3,1415 \times 1}} = 0,0634 \text{ м или } 63,4 \text{ мм};$$

$$v = \frac{4 \times 0,00316}{3,1415 \times 0,06724^2} = 0,89 \frac{\text{м}}{\text{с}};$$

$$\text{Re} = \frac{0,89 \times 0,06724}{0,000015} = 39892;$$

$$\lambda = 0,11 \times \left(\frac{0,00013}{0,0675} + \frac{68}{39892} \right)^{0,25} = 0,027;$$

$$h_l = 0,027 \times \frac{10 \times 0,89^2}{0,06724 \times 2 \times 9,80665} = 0,16 \text{ м.}$$

6.2 Пример расчета потерь напора в фасонных изделиях трубопроводной системы.

Исходные данные для расчета:

Потери напора на местных сопротивлениях для тройника на разделение потоков: расход в тройнике прямого протока на выпуске из тройника $q_{\text{п}}=0,51$ л/с, скорость $v_{\text{п}}=0,9$ м/с, расход на ответвление $q_{\text{о}}=0,24$ л/с, $v_{\text{о}}=1,26$ м/с. Средняя скорость за местным сопротивлением тройника $v_{\text{ср}}=(0,9+1,26)/2=1,08$ м/с. В примере коэффициент определяется по расчетной программе одного из производителей $\zeta=1,031$.

Потери напора на местные сопротивления, м:

$$h_{\text{м}} = \sum \xi \frac{v_{\text{ср}}^2}{2g};$$

где:

ξ – безразмерный коэффициент местного сопротивления элементов системы (поворотов, тройников и т.п.). Коэффициент ζ определяется при помощи технической литературы производителей, технических справочников, расчетных программ;

v – средняя скорость потока воды, м/с.

$$h_{\text{м}} = \sum \xi \frac{v_{\text{ср}}^2}{2g} = 1,031 \times \frac{1,08^2}{2 \times 9,80665} = 0,061, \text{ м.}$$

Для тройников со смешением потоков, отводов и т.д. потери напора на местные сопротивления рассчитываются аналогично примеру.

6.3 Пример расчета полотенцесушителя

Исходные данные для расчета:

По заданию в системе ГВС используются полотенцесушители с перемычками (рисунок 1), диаметр перемычки 15 мм, диаметр полотенцесушителя 25 мм. Расход горячей воды через полотенцесушитель 0,58 л/с. Необходимо определить потерю давления в полотенцесушителе.

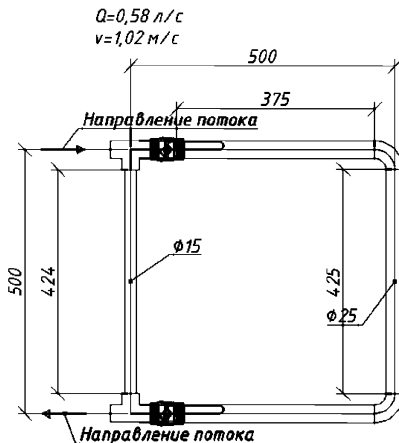


Рисунок 1 – Схема полотенцесушителя

Распределение расходов между перемычкой и полотенцесушителем, производится до соблюдения равенства потерь давления между данными элементами.

В данном примере расход распределился следующим образом, через перемычку расход составляет 38,5%, это 0,223 л/с, расход через основную часть полотенцесушителя 61,5%, это 0,357 л/с.

Расчет линейных потерь через перемычку:

$$v = \frac{4 \times 0,000223}{3,1415 \times 0,01644^2} = 1,05 \text{ м/с};$$

$$\text{Re} = \frac{1,05 \times 0,01644}{0,0000004} = 43236,43;$$

$$\lambda = 0,11 \times \left(\frac{0,00013}{0,01644} + \frac{68}{43236,43} \right)^{0,25} = 0,0343.$$

Линейные потери давления через перемычку длиной 0,424 м:

$$h_1 = 0,0343 \times \frac{0,424 \times 1,05^2}{0,01644 \times 2 \times 9,80665} = 0,05 \text{ м.}$$

Линейные потери давления через основную часть полотенцесушителя прямых участков:

$$h_1 = 0,0312 \times \frac{1,125 \times 0,63^2}{0,0268 \times 2 \times 9,80665} = 0,027 \text{ м;}$$

отводов

$$h_m = 0,62 \times \frac{0,63^2}{2 \times 9,80665} = 0,013, \text{ м;}$$

шаровых кранов

$$h_m = \left(\frac{3,6q}{K_{vs}}\right)^2 = \left(\frac{3,6 * 0,357}{39}\right)^2 = 0,001, \text{ бар} = 0,011, \text{ м,}$$

где K_{vs} – пропускная способность клапана по паспорту, при давлении 1 бар, м³/ч

Суммарные потери составят 0,05 м.

Потери на местные сопротивления в тройнике на разделение:

$$h_m = 2 \times \frac{0,83^2}{2 \times 9,80665} = 0,07, \text{ м.}$$

Потери на местные сопротивления в тройнике на разделение:

$$h_m = 2,4 \times \frac{0,83^2}{2 \times 9,80665} = 0,085 \text{ м.}$$

Суммарные потери давления в полотенцесушителе:

$$H_{l,tot} = \sum h_1 + \sum h_m = 0,05 + 0,07 + 0,085 = 0,205 \text{ м.}$$

6.4 Пример гидравлического расчета сетей внутреннего хозяйственно-питьевого водопровода холодной воды.

Исходные данные для расчета:

Для расчета принят 10-этажный жилой дом. Объект расположен во 2-м строительном-климатическом районе.

Количество квартир – 60.

Количество жителей, чел – 180.

Количество приборов общее и для холодной воды, шт – 240; для горячей воды, шт – 180.

Данные по типовой квартире:

Количество жителей, чел – 3.

Количество сантехнических приборов, общее и для холодной воды, шт – 4; для горячей воды, шт – 3.

Типовая квартира оборудована санитарно-техническими приборами:

– кухонная мойка;

– ванна длиной 1700 мм;

– умывальник;

– унитаз со смывным бачком.

Схема из шести последовательно присоединенных к магистралям стояков приведена на рисунке 2. Для наглядности в примере будут рассчитаны два стояка: наиболее приближенный и наиболее удаленный от ввода в секцию.

Гидравлический расчет трубопроводов

На аксонометрической схеме намечается расчетная линия от места присоединения ввода к сети городского водопровода до самого удаленного и высокорасположенного прибора. Диктующим прибором является ванна, установленная на Ст. №6 верхнего этажа. Она обозначается «Ванна». Остальные расчетные точки обозначены в местах ответвления трубопроводов, там, где изменяется расход.

Нормативные расходы воды для расчета водопроводной сети приняты в зависимости от степени здания приняты по приложению А и сведены в таблицы 11, 12.

По расчетным расходам на каждом участке водопроводной сети определяются диаметры и потери напора от ввода до диктующей точки. Диаметры труб внутренних водопроводных сетей назначаются из расчета наибольшего использования гарантированного напора воды в наружной водопроводной сети и рекомендуемых скоростей движения воды в трубопроводах внутренних водопроводных сетей.

Потери давления на участках трубопроводов, в том числе при объединении

стояков в водопроводные узлы, следует определять с учетом шероховатости материала труб и вязкости воды.

Гидравлический расчет сети приводится в таблицах 11 и 12.

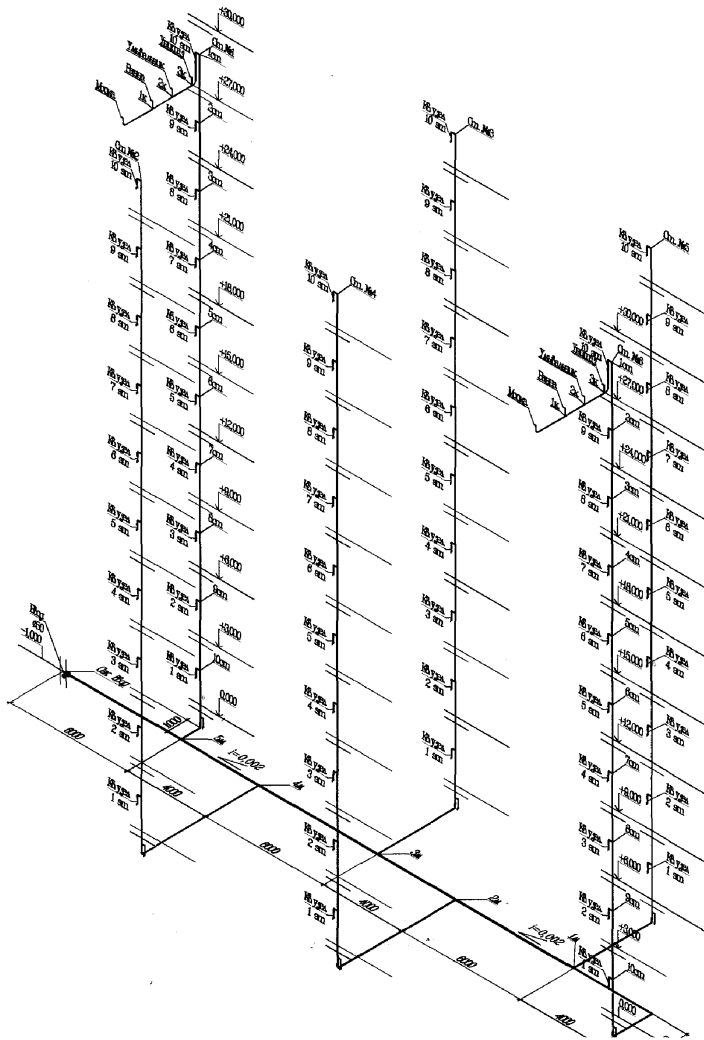


Рисунок 2 – Схема системы холодного водопровода

Таблица 11 – Гидравлический расчет трубопроводов холодной воды на участке от ввода в здание до наиболее удаленного стояка №6

Участок трубопровода	Номер строки	№ Участка	Число приборов на участке N, шт.	Расход прибором, $q_{об}$, л/с.	Число потребителей, U, чел.	Норма расхода воды в час наибольшего водопотребления, $q_{гр.д.}$	Вероятность действия прибора, P.	Коэффициент, α .	Расчетный расход воды, q^c , л/с.	Диаметр трубы $D_{г}$, мм.	Скорость воды в трубопроводе, v, м/с.	Длина расчетного участка, L, м.	Потери напора по длине, h_l .	Потери напора на местные сопротивления, $h_{м.}$.	Суммарные потери напора на участке сети, $H_{г}$, м.	Условная высотная отметка трубопровода, м	Статическое давление, $P_{ст}$	Полное давление в промежуточных точках, $P_{п}$
Квартирная разводка	1	Ванна-1к	1	0,18	3	7,1	0,0296	0,2362	0,18	15	0,96	0,55	0,08	0,02	0,1	27,500	1,0	10,0
	2	1к-2к	2	0,2	3	7,1	0,0148	0,2362	0,24	15	1,26	1	0,2	0,16	0,36	27,150	1,35	10,5
	3	2к-3к	3	0,2	3	7,1	0,0099	0,2362	0,24	15	1,26	1	0,19	0,21	0,40	27,150	1,35	10,8
	4	3к-Ст.№6	4	0,2	3	7,1	0,0074	0,2362	0,24	15	1,26	1,75	0,35	2,13	2,48	27,150	1,35	11,2
Стояк	5	Ст.№6-1	4	0,2	3	7,1	0,0074	0,2362	0,24	25	0,42	3	0,04	0	0,04	28,500	0,0	12,3
	6	1ст-2ст	8	0,2	6	7,1	0,0074	0,2877	0,29	25	0,51	3	0,05	0,02	0,07	25,500	3,0	15,4
	7	2ст-3ст	12	0,2	9	7,1	0,0074	0,3291	0,33	25	0,58	3	0,07	0,02	0,09	22,500	6,0	18,5
	8	3ст-4ст	16	0,2	12	7,1	0,0074	0,365	0,37	25	0,65	3	0,08	0,02	0,1	19,500	9,0	20,5
	9	4ст-5ст	20	0,2	15	7,1	0,0074	0,3969	0,4	25	0,7	3	0,1	0,02	0,12	16,500	12,0	23,6
	10	5ст-6ст	24	0,2	18	7,1	0,0074	0,4275	0,43	25	0,76	3	0,12	0,02	0,14	13,500	15,0	26,8
	11	6ст-7ст	28	0,2	21	7,1	0,0074	0,4554	0,46	25	0,8	3	0,13	0,02	0,15	10,500	18,0	29,9
	12	7ст-8ст	32	0,2	24	7,1	0,0074	0,482	0,48	25	0,85	3	0,14	0,03	0,17	7,500	21,0	34,1

Участок трубопровода	Номер строки	№ Участка	Число приборов на участке N, шт.	Расход прибором, q_0 , л/с.	Число потребителей, U, чел.	Норма расхода воды в час наибольшего водопотребления, $q_{н.ч.}$	Вероятность действия прибора, P.	Коэффициент, α .	Расчетный расход воды, q^c , л/с.	Диаметр трубы D_y , мм.	Скорость воды в трубопроводе, v , м/с.	Длина расчетного участка, L, м.	Потери напора по длине, h_l .	Потери напора на местные сопротивления, h_m .	Суммарные потери напора на участке сети, $H_г$, м.	Условная высотная отметка трубопровода, м	Статическое давление, $P_{ст}$	Полное давление в промежуточных точках, $P_{п}$
	13	8ст–9ст	36	0,2	27	7,1	0,0074	0,507	0,51	25	0,9	3	0,15	0,03	0,18	4,500	24,0	37,2
	14	9ст–1м	40	0,2	30	7,1	0,0074	0,5307	0,53	25	0,94	8,5	0,48	0,08	0,56	1,500	26,5	40,4
Магистраль	15	1м–2м	80	0,2	60	7,1	0,0074	0,737	0,74	50	0,34	6	0,04	0,01	0,05	-1,000	26,5	43,5
	16	2м–3м	120	0,2	90	7,1	0,0074	0,9091	0,91	50	0,42	4	0,02	0,01	0,03	-1,000	26,5	43,5
	17	3м–4м	160	0,2	120	7,1	0,0074	1,0627	1,06	50	0,49	6	0,04	0,01	0,05	-1,000	26,5	43,5
	18	4м–5м	200	0,2	150	7,1	0,0074	1,205	1,21	50	0,55	4	0,04	0,01	0,05	-1,000	26,5	43,6
	19	5м–Сек Ввод	240	0,2	180	7,1	0,0074	1,339	1,34	50	0,61	6	0,07	0,01	0,08	-1,000	26,5	43,6
												Σ	2,39	2,83	5,22		P на вводе:	43,7

Таблица 12 – Гидравлический расчет трубопроводов холодной воды на участке от ввода в здание до наиболее приближенного стояка №1

Участок трубопровода	Номер строки	№ Участка	Число приборов на участке N, шт.	Расход прибором, q_0 , л/с.	Число потребителей, U, чел.	Норма расхода воды в час наибольшего водопотребления, $q_{г.н.}$	Вероятность действия прибора, P.	Коэффициент, α .	Расчетный расход воды, q , л/с.	Диаметр трубы $D_{г}$, мм.	Скорость, v , м/с.	Длина расчетного участка, L, м.	Потери напора по длине, h_l .	Потери напора на местные сопротивления, h_{Σ} .	Потери напора на участке сети, H_f , м.	Условная высотная отметка трубопровода, м	Статическое давление, $P_{ст}$	Полное давление в промежуточных точках, $P_{п}$
Квартирная разводка	1	Ванна-1к	1	0,18	3	7,1	0,0296	0,2362	0,18	15	0,96	0,55	0,08	0,02	0,1	27,500	1,0	10,5
	2	1к-2к	2	0,2	3	7,1	0,0148	0,2362	0,24	15	1,26	1	0,2	0,16	0,36	27,150	1,35	10,9
	3	2к-3к	3	0,2	3	7,1	0,0099	0,2362	0,24	15	1,26	1	0,19	0,21	0,40	27,150	1,35	11,3
	4	3к-Ст.№1	4	0,2	3	7,1	0,0074	0,2362	0,24	15	1,26	1,75	0,35	2,13	2,48	27,150	1,35	11,7
Стояк	5	Ст.№1-1	4	0,2	3	7,1	0,0074	0,2362	0,24	25	0,42	3	0,04	0	0,04	28,500	0,0	12,8
	6	1ст-2ст	8	0,2	6	7,1	0,0074	0,2877	0,29	25	0,51	3	0,05	0,02	0,07	25,500	3,0	15,8
	7	2ст-3ст	12	0,2	9	7,1	0,0074	0,3291	0,33	25	0,58	3	0,07	0,02	0,09	22,500	6,0	18,9
	8	3ст-4ст	16	0,2	12	7,1	0,0074	0,365	0,37	25	0,65	3	0,08	0,02	0,1	19,500	9,0	21,0
	9	4ст-5ст	20	0,2	15	7,1	0,0074	0,3969	0,4	25	0,7	3	0,1	0,02	0,12	16,500	12,0	24,1
	10	5ст-6ст	24	0,2	18	7,1	0,0074	0,4275	0,43	25	0,76	3	0,12	0,02	0,14	13,500	15,0	27,2
	11	6ст-7ст	28	0,2	21	7,1	0,0074	0,4554	0,46	25	0,8	3	0,13	0,02	0,15	10,500	18,0	30,4
	12	7ст-8ст	32	0,2	24	7,1	0,0074	0,482	0,48	25	0,85	3	0,14	0,03	0,17	7,500	21,0	34,5

Участок трубопровода	Номер строки	№ Участка	Число приборов на участке N, шт.	Расход прибором, q_0 , л/с.	Число потребителей, U, чел.	Норма расхода воды в час наибольшего водопотребления, $q_{\text{шт.ч.}}$	Вероятность действия прибора, P.	Коэффициент, α .	Расчетный расход воды, q^c , л/с.	Диаметр трубы D_y , мм.	Скорость, v , м/с.	Длина расчетного участка, L, м.	Потери напора по длине, h_l .	Потери напора на местные сопротивления, h_c .	Потери напора на участке сети, H_f , м.	Условная высотная отметка трубопровода, м	Статическое давление, P _{ст}	Полное давление в промежуточных точках, P _п
	13	8ст–9ст	36	0,2	27	7,1	0,0074	0,507	0,51	25	0,9	3	0,15	0,03	0,18	4,500	24,0	37,7
	14	9ст–5м	40	0,2	30	7,1	0,0074	0,5307	0,53	25	0,94	3,5	0,2	0,06	0,26	1,500	26,5	40,9
Магистраль	15	5м–Сек Ввод	240	0,2	180	7,1	0,0074	1,339	1,34	50	0,61	6	0,07	0,01	0,08	-1,000	26,5	43,6
												∑	1,97	2,77	4,74		P на вводе:	43,7

6.5 Пример гидравлического расчета сетей внутреннего хозяйственно-питьевого водопровода горячей воды

Исходные данные для расчета:

Для расчета взят 10-этажный жилой дом. Объект расположен во 2-й строительно-климатической зоне.

Количество квартир – 60.

Количество жителей, чел – 180.

Количество приборов общее и для холодной воды, шт – 240.

для горячей воды, шт – 180.

Данные по типовой квартире:

Количество жителей, чел – 3.

Количество сан.-технических приборов, общее и для холодной воды, шт – 4;

для горячей воды, шт – 3.

Типовая квартира оборудована санитарно-техническими приборами:

– кухонная мойка;

– ванна длиной 1700 мм;

– умывальник;

– унитаз со смывным бачком.

Схема из шести последовательно присоединенных к магистрали стояков приведена на рисунке 3. Подача горячей воды к стоякам сверху. Для наглядности в примере будут рассчитаны два стояка: наиболее приближенный и наиболее удаленный от ввода в секцию.

Гидравлический расчет сети приводится в таблицах 13 и 14.

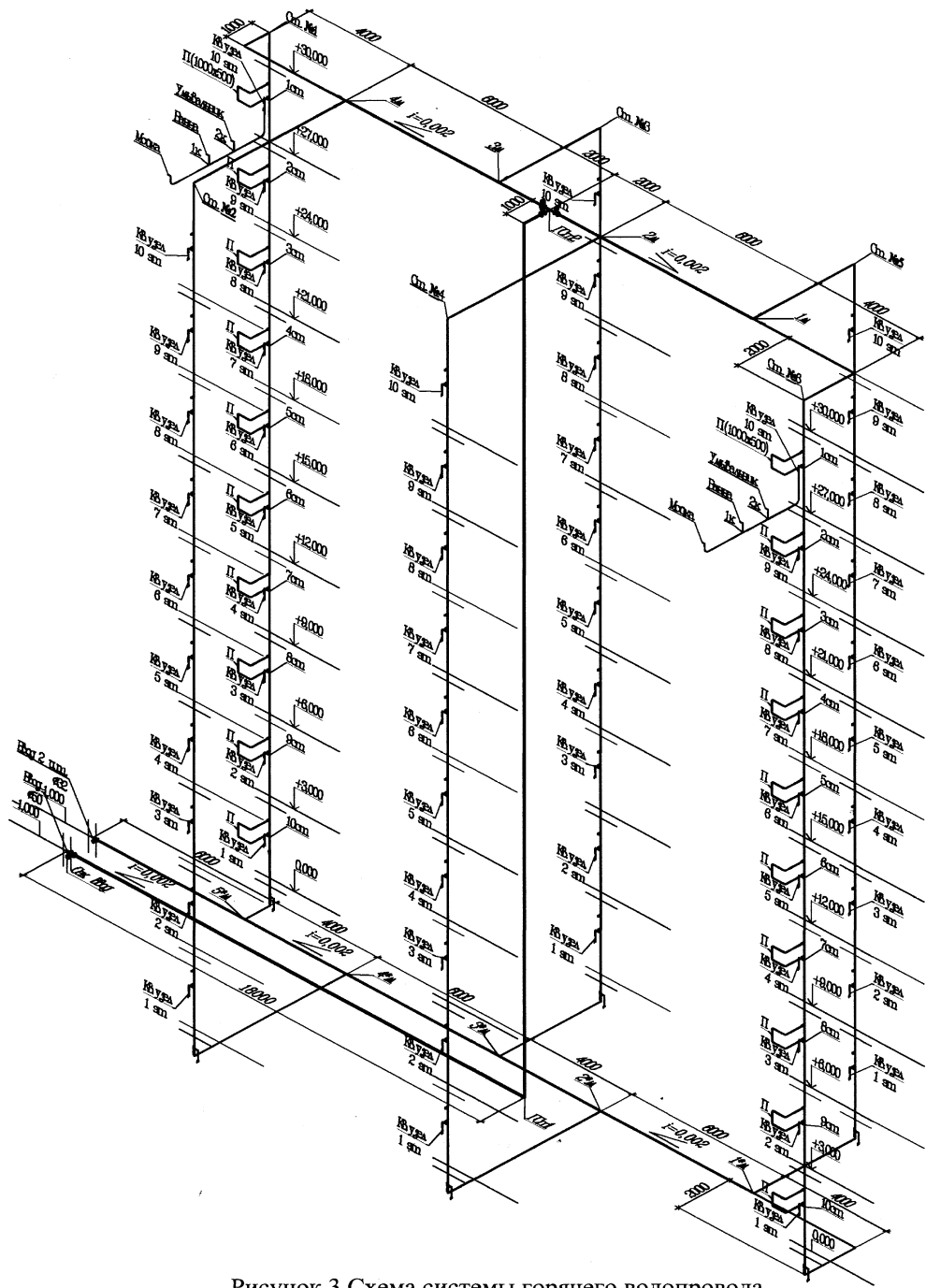


Рисунок 3 Схема системы горячего водопровода.

Таблица 13 – Гидравлический расчет трубопроводов горячей воды на участке от ввода в здание до наиболее удаленного стояка №6

Участок трубопровода	Номер строки	№ Участка	Число приборов на участке N, шт.	Расход прибором, q ₀ , л/с.	Число потребителей, U, чел.	Норма расхода воды в час наибольшего водопотребления, q ^h _{гр.д.}	Вероятность действия прибора, P.	Коэффициент, α.	Расчетный расход воды, q ^h , л/с.	Диаметр трубы D _у , мм.	Скорость, v, м/с.	Длина расчетного участка, L, м.	Потери напора по длине, h _l .	Потери напора на местные сопротивления, h _м .	Потери напора на участке сети, H _б , м.	Условная высотная отметка трубопровода, м	Статическое давление, P _{ст}	Полное давление в промежуточных точках, P _п
Квартирная разводка	1	Ванна-1к	1	0,18	3	8,5	0,0354	0,2362	0,18	15	0,96	0,55	0,06	0,02	0,08	27,500	3,5	10,0
	2	1к-2к	2	0,2	3	8,5	0,0177	0,2362	0,24	15	1,32	1,0	0,2	0,18	0,38	27,150	2,15	10,4
	3	2к- Ст№6	3	0,2	3	8,5	0,0118	0,2362	0,24	15	1,32	2,75	0,55	2,46	3,01	28,500	2,5	9,5
Стояк	4	Ст№6-1м	30	0,2	30	8,5	0,0118	0,5759	0,58	25	1,02	3,5	0,14	0,12	0,26	31,000	0	10,0
	5	1м-2м	30	0,2	30	8,5	0,0118	0,5759	0,58	25	1,02	5,0	0,36	0,08	0,44	31,000	0	10,2
	6	2м-3м	60	0,2	60	8,5	0,0118	0,8080	0,81	40	0,62	6,0	0,08	0,05	0,13	31,000	0	10,7
	7	3м-ГСт1	90	0,2	90	8,5	0,0118	1,0015	1,0	40	0,77	2,0	0,04	0,02	0,06	31,000	0	10,8
	8	ГСт1-ГСт2	180	0,2	180	8,5	0,0018	1,4895	1,49	50	0,68	32,0	0,38	0,04	0,42	-1,000	32,0	10,9
Магистраль	9	ГСт2-Сек Ввод	180	0,2	180	8,5	0,0018	1,4895	1,49	50	0,68	18	0,21	0,01	0,22	-1,000	32,0	43,3
												∑	2,02	2,98	5,0		P на вводе:	43,5

Таблица 14 – Гидравлический расчет трубопроводов горячей воды на участке от ввода в здание до наиболее удаленного стояка №6

Участок трубопровода	Номер строки	№ Участка	Число приборов на участке N, шт.	Расход прибором, q_0 , л/с.	Число потребителей, U, чел.	Норма расхода воды в час наибольшего водопотребления, $q_{\text{н.в.ч.}}$	Вероятность действия прибора, P.	Коэффициент, α .	Расчетный расход воды, q^b , л/с.	Диаметр трубы d_f , мм.	Скорость, v, м/с.	Длина расчетного участка, l , м.	Потери напора по длине, h_l .	Потери напора на местные сопротивления, h_{Σ} .	Потери напора на участке сети, H_f , м.	Условная высотная отметка трубопровода, м	Статическое давление, $P_{\text{ст}}$	Полное давление в промежуточных точках, $P_{\text{п}}$
Стояк	1	1м–1ст	30	0,2	30	8,5	0,0118	0,5759	0,58	25	1,02	3,5	0,14	0,12	0,26	28,500	2,5	9,5
	2	1ст–2ст	27	0,2	27	8,5	0,0118	0,5490	0,55	25	0,97	4	0,14	0,11	0,25	25,500	5,5	14,8
	3	2ст–3ст	24	0,2	24	8,5	0,0118	0,5207	0,52	25	0,92	4	0,13	0,1	0,23	22,500	8,5	17,8
	4	3ст–4ст	21	0,2	21	8,5	0,0118	0,4913	0,49	25	0,87	4	0,12	0,09	0,21	19,500	11,5	20,8
	5	4ст–5ст	18	0,2	18	8,5	0,0118	0,4603	0,46	25	0,81	4	0,1	0,08	0,18	16,500	14,5	23,8
	6	5ст–6ст	15	0,2	15	8,5	0,0118	0,4271	0,43	25	0,75	4	0,09	0,07	0,16	13,500	17,5	26,8
	7	6ст–7ст	12	0,2	12	8,5	0,0118	0,3907	0,39	25	0,69	4	0,08	0,06	0,14	10,500	20,5	29,9
	8	7ст–8ст	9	0,2	9	8,5	0,0118	0,3505	0,35	25	0,62	4	0,06	0,05	0,11	7,500	23,5	32,9
	9	8ст–9ст	6	0,2	6	8,5	0,0118	0,3053	0,31	25	0,54	4	0,05	0,04	0,09	4,500	26,5	35,9
	10	9ст– Ст.№6	3	0,2	3	8,5	0,0118	0,2478	0,25	25	0,44	4	0,03	0,03	0,06	1,500	23,5	32,9
Квартирна я разводка	11	Ст.№6–2к	3	0,2	3	8,5	0,0118	0,2362	0,24	15	1,32	2,75	0,55	2,46	3,01	0,15	22,15	28,8
	12	2к–1к	2	0,2	3	8,5	0,0177	0,2362	0,24	15	1,32	1,0	0,2	0,18	0,38	0,15	22,15	31,5
	13	1к–Ванна	1	0,18	3	8,5	0,0354	0,2362	0,18	15	0,96	0,55	0,06	0,02	0,08	0,5	22,5	31,9

6.6 Пример гидравлического расчета сетей внутреннего объединенного хозяйственно-противопожарного водопровода

Исходные данные для расчета:

Для расчета взят многоквартирный 16-этажный 3-секционный жилой дом, расположенный во 2-й строительной-климатической зоне.

Количество приборов общее и для холодной воды, шт – 1152; для горячей воды, шт – 864.

Максимальный секундный расход холодной составил 3,68 л/с.

Согласно СП 10.13130, в здании с данными характеристиками необходимо запроектировать систему внутреннего противопожарного водопровода.

Согласно СП 30.13330, системы хозяйственно-питьевого и противопожарного водопроводов допускается объединять.

Для жилых, общественных и административно-бытовых зданий и помещений при числе этажей от 12 до 16 для тушения пожара требуется одна пожарная струя с расходом воды не менее 2,5 л/с. Расход воды на пожаротушение в зависимости от высоты компактной части струи и диаметра sprыска составит 2,6 л/с, минимальное давление у пожарного крана диаметром 50 мм, с рукавами длиной 10 м составит 0,096 Мпа, или 9,8 м.

Внутреннюю объединенную хозяйственно-противопожарную водопроводную сеть согласно СП 10.13130.2009 и СП 30.13330.2016 необходимо выполнить с кольцеванием магистральной линии и стояков.

Рассчитываем диаметр магистральной кольцевой сети.

Минимальный диаметр трубопровода:

$$d_{\min} = \sqrt{\frac{4q}{\pi v}} = \sqrt{\frac{4 \times (0,00368 + 0,0026)}{3,1415 \times 1,5}} = 0,073, \text{ м.}$$

Принимаем диаметр магистрали 80 мм, с внутренним диаметром $d=80,24$, мм.

Расчетная скорость в трубопроводе с учетом уменьшения диаметра трубопровода за счет коэффициента эквивалентной шероховатости – 0,13 м/с.

При общем расходе на пожар и водоразбор для хозяйственно-питьевых нужд:

$$v = \frac{4q}{\pi d_{\text{тр}}^2} = \frac{4 \times 0,00628}{3,1415 \times 0,08024^2} = 1,24 \text{ м/с.}$$

При расходе на хозяйственно-питьевые нужды:

$$v = \frac{4q}{\pi d_{\text{тр}}^2} = \frac{4 \times 0,00368}{3,1415 \times 0,08024^2} = 0,72 \text{ м/с.}$$

В верхней части противопожарный стояк кольцуется с одним из стояков для хозяйственно-питьевых нужд.

Гидравлический расчет сети приводится в таблице 15.

Таблица 15 – Гидравлический расчет противопожарного водопровода

Участок трубопровода	Номер строки	№ Участка	Пожарный расход, q , л/с.	Диаметр трубы D_y , мм.	Скорость, v , м/с.	Длина расчетного участка, L , м.	Потери напора по длине, h_l .	Потери напора на местные сопротивления, h_m .	Потери напора на участке сети, H_p , м.	Условная высотная отметка трубопровода, м	Статическое давление, $P_{ст}$	Полное давление в промежуточных точках, $P_{п}$	Избыточный напор, который следует погасить диафрагмой, $h_{др}$, м	Диаметр отверстий диафрагмы, d_o , мм
Стойк	1	1ст–2ст	2,6	50	1,19	3,0	0,11	0,04	0,15	43,5	0	9,8		
	2	2ст–3ст	2,6	50	1,19	3,0	0,11	0,11	0,22	40,5	3,0	12,95		
	3	3ст–4ст	2,6	50	1,19	3,0	0,11	0,11	0,22	37,5	6,0	16,17		
	4	4ст–5ст	2,6	50	1,19	3,0	0,11	0,11	0,22	34,5	9,0	19,39		
	5	5ст–6ст	2,6	50	1,19	3,0	0,11	0,11	0,22	31,5	12,0	22,61		
	6	6ст–7ст	2,6	50	1,19	3,0	0,11	0,11	0,22	28,5	15,0	25,83		
	7	7ст–8ст	2,6	50	1,19	3,0	0,11	0,11	0,22	25,5	18,0	29,05		
	8	8ст–9ст	2,6	50	1,19	3,0	0,11	0,11	0,22	22,5	21,0	32,27		
	9	9ст–10ст	2,6	50	1,19	3,0	0,11	0,11	0,22	19,5	24,0	35,49		
	10	10ст–11ст	2,6	50	1,19	3,0	0,11	0,11	0,22	16,5	27,0	38,71		
	11	11ст–12ст	2,6	50	1,19	3,0	0,11	0,11	0,22	13,5	30,0	41,93	1,9	26,0
	12	12ст–13ст	2,6	50	1,19	3,0	0,11	0,11	0,22	10,5	33,0	45,15	5,2	20,0
	13	13ст–14ст	2,6	50	1,19	3,0	0,11	0,11	0,22	7,500	36,0	48,37	8,4	18,0
	14	14ст–15ст	2,6	50	1,19	3,0	0,11	0,11	0,22	4,500	39,0	51,59	11,6	16,0

Участок трубопровода	Номер строки	№ Участка	Пожарный расход, q , л/с.	Диаметр трубы D_y , мм.	Скорость, v , м/с.	Длина расчетного участка, L , м.	Потери напора по длине, h_l .	Потери напора на местные сопротивления, $h_{м.}$	Потери напора на участке сети, H_f , м.	Условная высотная отметка трубопровода, м	Статическое давление, $P_{ст}$	Полное давление в промежуточных точках, P_p	Избыточный напор, который следует погасить диафрагмой, $h_{др}$, м	Диаметр отверстий диафрагмы, d_o , мм
	15	15ст–16ст	2,6	50	1,19	3,0	0,11	0,11	0,22	1,500	42,0	54,81	14,8	15,0
Магистраль	16	16ст–1м	2,6	50	1,19	2,5	0,11	0,11	0,22	-1,000	44,5	58,03	18,0	14,0
	17	1м–Сек Ввод	2,6	80	1,19	6	0,11	0,09	0,2	-1,000	47,5	60,75		
	18					Σ	1,87	1,78	3,65		P_p на вводе:	60,95		

6.7 Пример расчета отверстия дроссельной шайбы

Исходные данные для расчета:

Расчетный расход 2,6 л/с, избыточный напор, который следует погасить диафрагмой 18 м.

Диаметр отверстия шайбы или втулок для водяных сетей, мм:

$$d_o = 3,16 \sqrt[4]{\frac{3,6q^2}{h_{др}}};$$

где:

$h_{др}$ – избыточный напор, который следует погасить диафрагмой, МПа.

$$d_o = 3,16 \sqrt[4]{\frac{3,6 \times 2,6^2}{0,176}} = 14,9 \text{ мм}; \text{ принимаем } d_o = 14,0 \text{ мм}.$$

6.8 Пример определения требуемого напора насосной станции

Исходные данные для расчета:

Необходимо рассчитать рабочие характеристики насосной станции на примере расчетных характеристик десятиэтажного здания. По результатам гидравлического расчета потери напора в системе холодного водопровода составили 5,22 м, горячего с учетом потерь напора в водонагревателе 3 м, составят 8,0 м. Потери водомерного узла по расчету 1,5 м.

Высотная отметка диктующего санитарного прибора (+27,500) м.

Высотная отметка подключения здания к наружной водопроводной сети (-3,500) м.

Гарантированный напор в сети наружного водопровода по техническому заданию – 25 м.

Свободный напор на диктующем санитарно-техническом приборе принимаем 30 м.

Требуемый напор насосной станции для хозяйственно-питьевых нужд:

$$H_p = H_{geom} + 1,2 \sum H_{l,tot} + H_f - H_g;$$

H_{geom} – геометрическая высота между отметками подключения к наружной водопроводной сети и диктующим санитарно-техническим прибором, м;

$H_{\text{I,tot}}$ – потери напора линейные (трубопроводов), местные (в оборудовании, счетчиках, трубопроводной арматуре, трубопроводных изделиях) по результатам гидравлического расчета, м;

H_f – минимальный напор у диктующего санитарно-технического прибора, м;

H_g – минимальный гарантированный напор наружной водопроводной сети в точке подключения, м.

$$H_{\text{geom}} = Z_s + Z_{\text{д.т.}} = 3,500 + 27,500 = 31,0, \text{ м};$$

Z_s – отметка в точке подключения к наружной водопроводной сети;

$Z_{\text{д.т.}}$ – отметка диктующего санитарного прибора.

По результатам гидравлического расчета суммарные потери в системе горячего водопровода больше чем в системе холодного. Для дальнейшего расчета насосной станции принимаются потери горячего водопровода 8 м.

$$H_p = 31,0 + 1,2 \times 9,5 + 30,0 - 25,0 = 47,4, \text{ м.}$$

7 Пример подбора счетчика воды

Исходные данные для расчета:

Для расчета взят 10-этажный жилой дом. Объект расположен во 2-м строительном-климатическом районе.

Количество квартир – 60.

Количество жителей, чел – 180.

Количество приборов общее и для холодной воды, шт – 240; для горячей воды, шт – 180.

Расчетный расход воды общий холодной и горячей, с числом присоединенных приборов $N = 40$ шт., и количеством пользователей $U = 30$.

Вероятность действия санитарно-технических приборов:

$$P^{\text{tot}} = \frac{15,6 \times 30}{3600 \times 0,3 \times 40} = 0,0108; NP^{\text{tot}} = 40 \times 0,0108 = 0,43; \alpha^{\text{tot}} = 0,631;$$

$$q^{\text{tot}} = 5 \times 0,3 \times 0,631 = 0,95 \text{ л/с.}$$

Диаметр ввода в здание 50 мм.

При расчете потерь напора в счетчике воды полученный результат необходимо проверять по графику характеристики приложенной к паспорту.

Таблица 16 – Пример паспорта счетчика

Наименование параметра	Ед. изм.	Значение параметра							
		20		25		32		40	
Диаметр условного прохода, $d_{сч}$	мм								
Метрологический класс	–	A	B	A	B	A	B	A	B
Наибольший расход, Q_{max}	м ³ /ч	5,0		7,0		12,0		20	
Номинальный расход, Q_n	м ³ /ч	2,5		3,5		6,0		10,0	
Переходный расход, Q_t	м ³ /ч	0,25	0,2	0,35	0,14	0,6	0,24	1,0	0,4
Наименьший расход, Q_{min}	м ³ /ч	0,1	0,05	0,14	0,07	0,24	0,12	0,4	0,2
Порог чувствительности, не более	м ³ /ч	0,05	0,025	0,07	0,035	0,12	0,06	0,2	0,1
Емкость индикаторного устройства	м ³	99999,9999							
Наименьшая цена деления индикаторного устройства: - механического - электронного	м ³	0,00005 0,0001							
Гидравлическое сопротивление счетчиков, S	м/(м ³ /ч) ²	0,3872		0,092		0,069		0,021	
Максимальный объем воды - за сутки - за месяц	м ³	90 1900		125 2625		220 4500		360 7500	
Масса не более	кг	0,8		1,6		1,7		2,7	

7.1 Расчет потерь давления в счетчике по гидравлическому сопротивлению

Потери напора в счетчике, на вводе в здание, м:

Расчетный расход холодной воды для здания – 0,95 л/с, соответствует предварительно счетчику диаметром 32 мм;

S – гидравлическое сопротивление счетчика $d_{сч}=32$ мм, при расчетном расходе воды по паспорту – 0,069, м/(м³/ч)²;

$$h_{сч} = S q^2 = 0,069 \times (3,6 \times 0,95)^2 = 0,81 \text{ м.}$$

7.2 Расчет потерь давления в счетчике при отсутствии данных по гидравлическому сопротивлению

Потери давления в счетчике, на вводе в здание.

Расчетный расход холодной воды для здания – 0,95 л/с.

Максимальный расход счетчика по паспорту, при давлении 1 бар – 12,0 м³/ч.

$$h_{\text{сч}} = \left(\frac{3,6q}{Q_{\text{сч}}^{\text{max}}} \right)^2 = \left(\frac{3,6 \times 0,95}{12} \right)^2 = 0,0812, \text{ бар} = 0,83, \text{ м};$$

$Q_{\text{сч}}^{\text{max}}$ – максимальный расход счетчика по паспорту, при давлении 1 бар, м³/ч.

7.3 Расчет потерь давления в фильтре водомерного узла

Расчетный расход холодной воды для здания – 0,95 л/с. Диаметр фильтра 50мм, пропускная способность 36 м³/ч.

$$h_{\text{м}} = \left(\frac{3,6 * 0,95}{36} \right)^2 = 0,009 \text{ бар} = 0,092 \text{ м.}$$

8 Пример теплового расчета, определения циркуляционного расхода системы централизованного горячего водоснабжения

8.1 Пример расчета потерь тепла участка трубопровода

Необходимо рассчитать тепловые потери участка стального трубопровода главного стояка системы ГВС длиной 32 м, диаметр 50 мм, максимальный секундный расход воды 1,49 л/с, скорость потока 0,68 м/с, изоляция из вспененного полиэтилена 60 мм, толщина изоляции 13 мм, температура воды в трубе 65 °С, температура прокладки трубы 16°. Коэффициент теплопроводности слоя трубы 52, изоляции 0,046, воды при температуре 65 °С 0,66438, Вт/(м²×°С).

Расчет термических сопротивлений слоев участка трубопроводной сети.

Расчет термического сопротивления от жидкости к трубе, м²×°С/Вт.

Тепловой расчет трубопроводов системы ГВС приведен согласно СП 61.13330.

Критерий Рейнольдса, безразмерный коэффициент, который характеризует гидродинамический режим потока при вынужденном движении и является мерой соотношения сил инерции и вязкого трения:

$$Re = \frac{vd_{\text{тп}}}{\nu} = \frac{0,68 \times 0,053}{0,000000444} = 80619,03,$$

где ν – кинематическая вязкость жидкости при заданной температуре 65, м²/с.

Критерий Нуссельта, характеризующий подобие процессов теплопереноса на границе между стенкой и потоком жидкости:

$$Nu = 0,021 \times Re^{0,8} \times Pr^{0,43} = 0,021 \times 80619,03^{0,8} \times 2,767^{0,43} = 273,8,$$

где Pr – критерий Прандтля, который характеризует физико-химические свойства теплоносителя и является мерой подобия температурных и скоростных полей в потоке.

Коэффициент теплопередачи от жидкости к стенке трубы, Вт/(м²×°C):

$$\alpha_{\text{вн}} = \frac{\text{Nu}\lambda_t}{d_{\text{тр}}} = \frac{273,8 \times 0,66438}{0,053} = 3432,19;$$

где λ_t – коэффициент теплопроводности воды при заданной температуре, Вт/(м²×°C).

Термическое сопротивление от жидкости к трубе:

$$R_{\text{вн}} = \frac{1}{\pi d_{\text{тр}} \alpha_{\text{вн}}} = \frac{1}{3,1415 \times 0,053 \times 3432,19} = 0,0017, \text{ м}^2 \times \text{°C}/\text{Вт}.$$

Термическое сопротивление трубопровода:

$$R_{\text{сл}} = \frac{1}{2\pi \lambda_{\text{сл}}} \ln\left(\frac{D_{\text{сл}}}{d_{\text{сл}}}\right) = \frac{1}{2 \times 3,1415 \times 52} \times \ln\left(\frac{0,06}{0,053}\right) = 0,00038 \text{ м}^2 \times \text{°C}/\text{Вт},$$

где:

$R_{\text{сл}}$ – сумма термических сопротивлений промежуточных слоев, м²×°C/Вт, (термическое сопротивление трубопровода, термическое сопротивление воздушной прослойки между трубой и изоляцией, принимается равным 0,14 м²×°C/Вт по СП 50.13330.2012, термическое сопротивление слоя изоляции);

$D_{\text{сл}}$ – наружный диаметр слоя, м;

$d_{\text{сл}}$ – внутренний диаметр слоя, м;

$\lambda_{\text{сл}}$ – коэффициент теплопроводности слоя, Вт/(м²×°C).

Термическое сопротивление изоляционного слоя, м²×°C/Вт:

$$R_{\text{сл}} = \frac{1}{2 \times 3,1415 \times 0,046} \times \ln\left(\frac{0,086}{0,06}\right) = 1,25 \text{ м}^2 \times \text{°C}/\text{Вт}.$$

Термическое сопротивление наружного слоя, м²×°C/Вт:

$$R_{\text{нар}} = \frac{1}{\pi D_{\text{сл}} \alpha_{\text{нар}}} = \frac{1}{3,1415 \times 0,086 \times 6} = 0,62 \text{ м}^2 \times \text{°C}/\text{Вт}.$$

$\alpha_{\text{нар}}$ – коэффициент теплопроводности покровного слоя, Вт/(м² × °C), определяется по расчету или по СП 61.13330.

Линейный коэффициент теплопередачи, Вт/(м² × °C):

$$k = \frac{1}{R_{\text{вн}} + \sum R_{\text{сл}} + R_{\text{нар}}} = \frac{1}{0,0017 + 0,00038 + 1,25 + 0,62} = 0,534 \text{ Вт}/\text{м}^2 \times \text{°C}.$$

Теплопотери расчетного участка трубопровода, Вт:

$$Q_{\text{тр}}^{\text{ht}} = k(t^{\text{h}} - t^{\text{в}})L = 0,534 \times (65 - 16) \times 32 = 837,3 \text{ Вт, или } 0,837 \text{ кВт,}$$

где $t^{\text{в}}$ – температура воздуха в помещении расположения трубопровода, °С.

Расчет потери температуры в трубопроводе. Температура в начальном участке трубы 64,98°.

$$T_2 = \frac{3,6qT_1 - Q_{\text{тр}}^{\text{ht}}0,86}{3,6q} = \frac{3,6 \times 1,49 \times 64,98 - 0,837 \times 0,86}{3,6 \times 1,49} = 64,8 \text{ °С;}$$

где:

T_1 – начальная температура расчетного участка трубопровода, °С;

T_2 – температура расчетного участка трубопровода на выходе, °С.

8.2 Тепловой расчет системы ГВС здания, определение циркуляционного расхода

Для расчета взят 10-этажный жилой дом. Объект расположен во 2-м строительноклиматическом районе.

Количество квартир, – 60.

Количество жителей чел – 180.

Количество приборов общее и для холодной воды, шт – 240; для горячей воды, шт – 180.

Данные по типовой квартире:

Количество жителей, чел – 3.

Количество сантехнических приборов, общее и для холодной воды, шт – 4; для горячей воды, шт – 3.

Типовая квартира оборудована санитарно-техническими приборами:

– кухонная мойка;

– ванна длиной 1700 мм;

– умывальник;

– унитаз со смывным бачком.

Схема из шести последовательно присоединенных к магистрали стояков. Подача горячей воды к стоякам сверху. Для наглядности в примере будут рассчитаны два стояка: наиболее приближенный и наиболее удаленный от ввода в секцию.

Подвальные помещения должны быть сухими, чистыми, иметь освещение и вентиляцию. Температура воздуха должна быть не ниже $+5\text{ }^{\circ}\text{C}$, относительная влажность воздуха не выше 60%.

Теплый чердак: температура воздуха в чердачном помещении не ниже $+12\text{ }^{\circ}\text{C}$. Лестничные клетки: должно быть исправным остекление; наличие фурнитуры на окнах и дверях (ручки, скобянка), освещение лестничной клетки; помещение должно регулярно проветриваться, температура воздуха не менее $+16\text{ }^{\circ}\text{C}$.

СанПиН 2.1.2.2645-10 Санитарно-эпидемиологические требования к условиям проживания в жилых зданиях и помещениях (а также ГОСТ 30494-96. Здания жилые и общественные. Параметры микроклимата в помещениях): температура воздуха на лестничных клетках в многоквартирных домах в холодный период года (когда температура воздуха на улице ниже $+8^{\circ}\text{C}$) должна быть не менее $+16^{\circ}\text{C}$.

Потери тепла трубопроводами системы ГВС определяются согласно СП 61.13330.2012 «СНиП 41-03-2003 «Тепловая изоляция оборудования и трубопроводов».

Материал трубопроводов системы ГВС принимается по ГОСТ 3262-75. Изоляция труб осуществляется утеплителем из вспененного полиэтилена с $\lambda_{\text{ст}} = 0,046\text{ Вт}/(\text{м}^2 \times ^{\circ}\text{C})$.

Для расчета принимается схема рисунок 3, далее данные расчетов приводятся в таблице 17.

Таблица 17 – Тепловой расчет системы горячего водопроводы подающих трубопроводов ТЗ

Участок трубопровода		№ Участка	Расчетный расход воды, q^h , л/с.	Диаметр трубы D_y , мм.	Скорость, v , м/с.	Длина расчетного участка, L , м.	Диаметр изоляции внутренний, $d_{из}$, мм.	Толщина изоляции, $\delta_{из}$, мм.	Температура воды, $t_{в}$, °С.	Температура в месте прокладки трубопровода, $t_{пр}$, °С.	Потери тепла участком трубопровода, $Q_{пр}$, Вт.	Расчетная температура воды regime водоразбора, $t_{в}$, °С.
Номер строки	Сек Ввод –ГСт1											
Магистраль	1	Сек Ввод –ГСт1	1,49	50	0,68	18,0	60	13	65	5	608	64,9
	2	ГСт1–ГСт2	1,49	50	0,68	32,0	60	13	65	16	837	64,8
	3	ГСт2–2м	1,0	40	0,77	2,0	48	13	65	12	50	64,8
	4	2м–1м	0,81	40	0,62	6,0	48	13	65	12	149	64,7
Стойк	5	1м–Ст№6	0,58	25	1,02	6,0	35	13	65	12	118	64,6
	6	Полотенцесушитель	0,58	25	1,02	1,5			65	25	41,5	64,6
	7	1м–1ст	0,58	25	1,02	2,0	35	13	65	25	57,3	64,6
	8	Полотенцесушитель	0,55	25	0,97	1,5			65	25	41,5	64,6
	9	1ст–2ст	0,55	25	0,97	2,5	35	13	65	25	63,8	64,6
	10	Полотенцесушитель	0,52	25	0,92	1,5			65	25	41,5	64,6
	11	2ст–3ст	0,52	25	0,92	2,5	35	13	65	25	63,8	64,5
	12	Полотенцесушитель	0,49	25	0,87	1,5			65	25	41,5	64,5
	13	3ст–4ст	0,49	25	0,87	2,5	35	13	65	25	63,8	64,5
	14	Полотенцесушитель	0,46	25	0,81	1,5			65	25	41,5	64,5

Участок трубопровода	Номер строки	№ Участка	Расчетный расход воды, q^h , л/с.	Диаметр трубы D_y , мм.	Скорость, v , м/с.	Длина расчетного участка, L , м.	Диаметр изоляции внутренний, $d_{из}$, мм.	Толщина изоляции, $\delta_{из}$, мм.	Температура воды, $t_{в}$, °С.	Температура в месте прокладки трубопровода, $t_{п}$, °С.	Потеря тепла участком трубопровода, $Q_{тр}^{ит}$, Вт.	Расчетная температура воды regime водоразбора, $t_{вс}$, °С.
	15	4ст–5ст	0,46	25	0,81	2,5	35	13	65	25	63,8	64,4
	16	Полотенцесушитель	0,43	25	0,75	1,5			65	25	41,5	64,4
	17	5ст–6ст	0,43	25	0,75	2,5	35	13	65	25	63,8	64,4
	18	Полотенцесушитель	0,39	25	0,69	1,5			65	25	41,5	64,3
	19	6ст–7ст	0,39	25	0,69	2,5	35	13	65	25	63,8	64,3
	20	Полотенцесушитель	0,35	25	0,62	1,5			65	25	41,5	64,3
	21	7ст–8ст	0,35	25	0,62	2,5	35	13	65	25	63,8	64,2
	22	Полотенцесушитель	0,31	25	0,54	1,5			65	25	41,5	64,2
	23	8ст–9ст	0,31	25	0,54	2,5	35	13	65	25	63,8	64,1
	24	Полотенцесушитель	0,25	25	0,44	1,5			65	25	41,4	64,1
	25	9ст–Ст№6	0,25	25	0,44	2,5	35	13	65	25	63,8	64,0
	26	1м–Ст№5	0,58	25	1,02	4,0	35	13	65	12	78	64,6
	27	Ст№5	0,58	25	1,02	39,5	35	13	65	25	1046,4	64,2
	28	2м–Ст№4	0,58	25	1,02	6,0	35	13	65	12	118	64,7
	30	Ст№4	0,58	25	1,02	39,5	35	13	65	25	1046,4	64,2
	31	ГСт2–3м	1,0	40	0,77	2,0	48	13	65	12	50	64,7

Участок трубопровода	Номер строки	№ Участка	Расчетный расход воды, q^h , л/с.	Диаметр трубы D_{y2} , мм.	Скорость, v , м/с.	Длина расчетного участка, L , м.	Диаметр изоляции внутренний, $d_{в13}$, мм.	Толщина изоляции, $\delta_{в13}$, мм.	Температура воды, $t_{в3}$, °С.	Температура в месте прокладки трубопровода, $t_{п3}$, °С.	Потеря тепла участком трубопровода, $Q_{тр}^{ht}$, Вт.	Расчетная температура воды режиме водоразбора, $t_{в3}$, °С.
	32	3М–5М	0,81	40	0,62	6,0	48	13	65	12	149	64,7
	33	4М–Ст.№2	0,58	25	1,02	6,0	35	13	65	12	118	64,6
	34	Ст.№2	0,58	25	1,02	39,5	35	13	65	25	1046,4	64,2
	35	4М– Ст.№1	0,58	25	1,02	5,0	35	13	65	12	98	64,6
	36	Ст.№1	0,58	25	1,02	39,5	35	13	65	25	1046,4	64,2
	37	3М–Ст.№3	0,58	25	1,02	4,0	35	13	65	12	78	64,7
	38	Ст.№3	0,58	25	1,02	39,5	35	13	65	25	1046,4	64,2
										$\sum Q_{T3}^{ht}$	8766,4	

Циркуляционный расход системы ГВС, необходимый для обеспечения необходимой температуры у потребителя:

$$Q_{ц} = \frac{\sum Q_{Т3}^{ht}}{\rho \times c \times (t^1 - t^2)} = \frac{8766,4}{983 \times 4,19 \times (65 - 60)} = 0,43 \text{ л/с};$$

где:

$Q_{Т3}^{ht}$ – тепловые потери подающих трубопровод системы ГВС Т3, кВт;

$Q_{Т4}^{ht}$ – тепловые потери циркуляционных трубопровод системы ГВС Т4, кВт.

Расчетный циркуляционный расход распределяется по стоякам пропорционально их теплотерям, для гидравлического расчета системы ГВС в режиме циркуляции.

В примере циркуляционный расход распределяется равномерно по стоякам. Циркуляционный расход одного стояка составит 0,072 л/с, при этом расходе скорость воды в режиме циркуляции составит 0,12 м/с, скорость ниже минимальной допустимой СП30.13330, 0,25 м/с.

В виду недопустимой минимальной скорости циркуляционный расход увеличиваем до получения в трубопроводах необходимых скоростных характеристик. Принимает циркуляционный расход стояка 0,14 л/с, при этом скорость составит 0,24 м/с. Уточненный циркуляционный расход $Q_{ц} = 0,84$ л/с.

После определения диаметров циркуляционных трубопроводов проводится корректировка теплового расчета, уточняются суммарные тепловые потери системы ГВС $Q_{ц}^{ht}$.

Для расчета принимается схема рисунок 3, далее данные расчетов приводятся в таблице 18.

Таблица 18 – Тепловой расчет системы горячего водопровода трубопроводов Т3, Т4

Номер строки	№ Участка	Расчетный расход воды, q^h , л/с.	Диаметр трубы D_y , мм.	Длина расчетного участка, L , м.	Диаметр изоляции внутренний, $d_{св}$, мм.	Толщина изоляции, $\delta_{бв}$, мм.	Температура воды, $t_{бв}$, °С.	Температура в месте прокладки трубопровода, $t_{пв}$, °С.	Потеря тепла участком трубопровода, $Q_{пр}^{вт}$, Вт.	Расчетный расход воды, $Q_{бв}$, л/с	Скорость, v , м/с.	Расчетная температура воды в конце участка трубы в режиме циркуляции, $t_{кв}$, °С.
1	Сек Ввод –ГСт1	0,43	50	18,0	60	13	65	5	608	0,84	0,38	64,8
2	ГСт1–ГСт2	0,43	50	32,0	60	13	65	16	874	0,84	0,38	64,6
3	ГСт2–2м	1,0	40	2,0	48	13	65	12	50	0,42	0,32	64,6
4	2м–1м	0,81	40	6,0	48	13	65	12	149	0,28	0,21	64,4
5	1м–Ст№6	0,58	25	6,0	35	13	65	12	118	0,14	0,24	64,2
6	Ст№6	0,58	25	39,5	35	13	65	25	1046,4	0,14	0,24	62,4
7	1м–Ст№5	0,58	25	4,0	35	13	65	12	78	0,14	0,24	64,3
8	Ст№5	0,58	25	39,5	35	13	65	25	1046,4	0,14	0,24	62,5
9	2м–Ст№4	0,58	25	6,0	35	13	65	12	118	0,14	0,24	64,3
10	Ст№4	0,58	25	39,5	35	13	65	25	1046,4	0,14	0,24	62,6
11	ГСт2–3м	1,0	40	2,0	48	13	65	12	50	0,42	0,32	64,6
12	3м–4м	0,81	40	6,0	48	13	65	12	149	0,28	0,21	64,4
13	4м–Ст№2	0,58	25	6,0	35	13	65	12	118	0,14	0,24	64,2
14	Ст№2	0,58	25	39,5	35	13	65	25	1046,4	0,14	0,24	62,4
15	4м– Ст№1	0,58	25	5,0	35	13	65	12	98	0,14	0,24	64,3

Номер строки	№ Участка	Расчетный расход воды, q^h , л/с.	Диаметр трубы D_p , мм.	Длина расчетного участка, L , м.	Диаметр изоляции внутренний, $d_{св}$, мм.	Толщина изоляции, $\delta_{бв}$, мм.	Температура воды, $t_{в}$, °С.	Температура в месте прокладки трубопровода, $t_{пр}$, °С.	Потеря тепла участком трубопровода, $Q_{тр}^{ht}$, Вт.	Расчетный расход воды, $Q_{дг}$, л/с	Скорость, v , м/с.	Расчетная температура воды в конце участка трубы в режиме циркуляции, $t_{кв}$, °С.
16	Ст.№1	0,58	25	39,5	35	13	65	25	1046,4	0,14	0,72	62,4
17	3М–Ст.№3	0,58	25	4,0	35	13	65	12	78	0,14	0,72	64,4
18	Ст.№3	0,58	25	39,5	35	13	65	25	1046,4	0,14	0,72	62,6
								$\Sigma Q_{т3}^{ht}$	8766,4			
19	Ст.№6–1*М		15	7	22	13	60	5	123,7	0,14	0,72	62,23
20	Ст.№5–1*М		15	5	22	13	60	5	88,4	0,14	0,72	62,35
21	1*М–2*М		32	7	45	13	60	5	210,4	0,28	0,28	62,11
22	Ст.№4–2*М		15	7	22	13	60	5	123,7	0,14	0,72	62,35
23	2*М–3*М		32	3	45	13	60	5	90,2	0,42	0,41	62,14
24	Ст.№3–3*М		15	5	22	13	60	5	88,4	0,14	0,72	62,49
25	3*М–4*М		32	7	45	13	60	5	210,7	0,56	0,55	62,14
26	Ст.№2–4*М		15	7	22	13	60	5	123,7	0,14	0,72	62,23
27	4*М–5*М		32	3	45	13	60	5	90,3	0,70	0,69	62,12
28	Ст.№1–5*М		15	2	22	13	60	5	35,4	0,14	0,72	62,38
29	5*М–ввод 2 ц.т.		32	7	45	13	60	5	210,7	0,84	0,83	62,11
								$\Sigma Q_{т4}^{ht}$	1395,6			

8.3 Пример расчета температуры смешения потоков

Необходимо определить начальную температуру на участке трубы №5*м–ввод 2 ц.т. Из таблицы 10 при смешении двух потоков от участка трубы №4*м–5*м с расходом $q = 0,7$ л/с, с конечной температурой $t = 62,2$ °С и участка трубы № Ст.№1–5*м с расходом $q = 0,14$ л/с, с конечной температурой $t = 62,4$ °С.

Расчет температуры смешения потоков:

$$T_{\text{см}} = \frac{\sum qt}{\sum q} = \frac{(0,7 \times 62,12 + 0,14 \times 62,38)}{0,7 + 0,14} = 62,16 \text{ °С};$$

$T_{\text{см}}$ – температура смешения потоков.

Температура воды на выходе из участка трубы №5*м–ввод 2 ц.т. Теплотери участка 0,21 кВт, расход 0,84 л/с, температура в начале трубы 62,16 °С.

$$T_2 = \frac{3,6 \times 0,84 \times 64,32 - 0,837 \times 0,86}{3,6 \times 0,84} = 62,11 \text{ °С}.$$

Тепловые потери системы ГВС составят:

$$Q^{\text{ht}} = Q_{\text{T3}}^{\text{ht}} + Q_{\text{T4}}^{\text{ht}} = 8766,4 + 1395,6 = 10162 \text{ Вт, или } 10,2 \text{ кВт}.$$

9 Пример гидравлического расчета системы ГВС в режиме циркуляции. Пример подбора балансировочного клапана

9.1 Пример гидравлического расчета системы ГВС в режиме циркуляции

Циркуляционный расход стояка 0,14 л/с при этом скорость составит 0,24 м/с. Циркуляционный расход для системы ГВС $Q_{\text{ц}}=0,84$ л/с. Цель гидравлического расчета определить диаметры циркуляционных трубопроводов, определить потери давления в циркуляционных кольцах, осуществить гидравлическую увязку системы в режиме циркуляции. Для расчета принимается схема, приведенная на рисунке 3. Расчетные параметры приводятся в таблице 19.

Таблица 19 – Гидравлический расчет циркуляционных колец системы ГВС

Номер строки	№ Участка	Расчетный расход воды, $Q_{\text{пр}}$, л/с	Диаметр трубы условный $d_{\text{т}}$, мм.	Скорость, v , м/с.	Длина расчетного участка, L , м.	Потери напора по длине, h_l .	Потери напора на местные сопротивления, $h_{\text{м}}$.	Потери напора на участке сети, $H_{\text{с}}$, м.
1								
2	Сек Ввод –ГСт1	0,84	50	0,38	18,0	0,069	0	0,07
3	ГСт1–ГСт2	0,84	50	0,38	32,0	0,122	0,02	0,14
4	ГСт2–2м	0,42	40	0,32	2,0	0,008	0	0,01
5	2м–1м	0,28	40	0,21	6,0	0,011	0	0,01
6	1м–Ст№6	0,14	25	0,24	6,0	0,023	0	0,02
7	Ст№6	0,14	25	0,24	39,5	0,150	0,1	0,25
8	Ст№6–1*м	0,14	15	0,72	7	0,423	0,01	0,43
9	1*м–2*м	0,28	32	0,28	7	0,024	0,01	0,03
10	2*м–3*м	0,42	32	0,41	3	0,022	0,01	0,03
11	3*м–4*м	0,56	32	0,55	7	0,090	0,01	0,10
12	4*м–5*м	0,70	32	0,69	3	0,059	0,01	0,07
13	5*м–ВВОД 2 ц.т.	0,84	32	0,83	7	0,197	0,01	0,21
					Σ	1,20	0,18	1,38
1	Сек Ввод –ГСт1	0,84	50	0,38	18,0	0,069	0	0,07
2	ГСт1–ГСт2	0,84	50	0,38	32,0	0,122	0,02	0,14
3	ГСт2–2м	0,42	40	0,32	2,0	0,008	0	0,01
4	2м–1м	0,28	40	0,21	6,0	0,011	0	0,01
5	1м–Ст№5	0,14	25	0,24	4,0	0,027	0	0,03
6	Ст№5	0,14	25	0,72	39,5	0,150	0,1	0,25
7	Ст№5–1*м	0,14	15	0,72	5	0,302	0,01	0,31
8	1*м–2*м	0,28	32	0,28	7	0,024	0,01	0,03
9	2*м–3*м	0,42	32	0,41	3	0,022	0,01	0,03
10	3*м–4*м	0,56	32	0,55	7	0,090	0,01	0,10
11	4*м–5*м	0,70	32	0,69	3	0,059	0,01	0,07
12	5*м–ВВОД 2 ц.т.	0,84	32	0,83	7	0,197	0,01	0,21
					Σ	1,08	0,18	1,26
1	Сек Ввод –ГСт1	0,84	50	0,38	18,0	0,069	0	0,07

Номер строки	№ Участка	Расчетный расход воды, $Q_{из}$, л/с	Диаметр трубы условный $d_{ус}$, мм.	Скорость, v , м/с.	Длина расчетного участка, L , м.	Потери напора по длине, h_l .	Потери напора на местные сопротивления, $h_{м.}$.	Потери напора на участке сети, $H_{с.}$, м.
2	ГСт1–ГСт2	0,84	50	0,38	32,0	0,122	0,02	0,14
3	ГСт2–2м	0,42	40	0,32	2,0	0,008	0	0,01
4	2м–Ст№4	0,14	25	0,72	6,0	0,023	0	0,02
5	Ст№4	0,14	25	0,72	39,5	0,150	0,1	0,25
6	Ст№4–2*м	0,14	15	0,72	7	0,423	0,01	0,43
7	2*м–3*м	0,42	32	0,41	3	0,022	0,01	0,03
8	3*м–4*м	0,56	32	0,55	7	0,090	0,01	0,10
9	4*м–5*м	0,70	32	0,69	3	0,059	0,01	0,07
10	5*м–ввод 2 ц.т.	0,84	32	0,83	7	0,197	0,01	0,21
					Σ	1,163	0,17	1,33
1	Сек Ввод –ГСт1	0,84	50	0,38	18,0	0,069	0	0,07
2	ГСт1–ГСт2	0,84	50	0,38	32,0	0,122	0,02	0,14
3	ГСт2–3м	0,42	40	0,32	2,0	0,008	0	0,01
4	3м–Ст№3	0,14	25	0,24	4,0	0,015	0	0,02
5	Ст№3	0,14	25	0,24	39,5	0,150	0,1	0,25
6	Ст№3–3*м	0,14	15	0,72	5	0,302	0,01	0,31
7	3*м–4*м	0,56	32	0,55	7	0,090	0,01	0,10
8	4*м–5*м	0,70	32	0,69	3	0,059	0,01	0,07
9	5*м–ввод 2 ц.т.	0,84	32	0,83	7	0,197	0,01	0,21
					Σ	1,012	0,16	1,17
1	Сек Ввод –ГСт1	0,84	50	0,38	18,0	0,069	0	0,07
2	ГСт1–ГСт2	0,84	50	0,38	32,0	0,122	0,02	0,14
3	ГСт2–3м	0,42	40	0,32	2,0	0,008	0	0,01
4	3м–4м	0,28	40	0,21	6,0	0,011	0,01	0,02
5	4м–Ст№2	0,14	25	0,24	6,0	0,023	0	0,02
6	Ст№2	0,14	25	0,24	39,5	0,150	0,1	0,25
7	Ст№2–4*м	0,14	15	0,72	7	0,423	0,01	0,43
8	4*м–5*м	0,70	32	0,69	3	0,059	0,01	0,07
9	5*м–ввод 2 ц.т.	0,84	32	0,83	7	0,197	0,01	0,21

Номер строки	№ Участка	Расчетный расход воды, $Q_{ц}$, л/с	Диаметр трубы условный d_v , мм.	Скорость, v , м/с.	Длина расчетного участка, L , м.	Потери напора по длине, h_l .	Потери напора на местные сопротивления, h_m .	Потери напора на участке сети, $H_с$, м.
					Σ	1,06	0,16	1,22
1	Сек Ввод –ГСт1	0,84	50	0,38	18,0	0,069	0	0,07
2	ГСт1–ГСт2	0,84	50	0,38	32,0	0,122	0,02	0,14
3	ГСт2–3м	0,42	40	0,32	2,0	0,008	0	0,01
4	3м–4м	0,28	40	0,21	6,0	0,023	0,01	0,03
5	4м– Ст№1	0,14	25	0,24	5,0	0,302	0	0,30
6	Ст№1	0,14	25	0,24	39,5	0,150	0,1	0,25
7	Ст№1–5*М	0,14	15	0,72	2	0,121	0,01	0,13
8	5*М–ВВОД 2 Ц.Т.	0,84	32	0,83	7	0,197	0,01	0,21
					Σ	0,99	0,15	1,14

9.2 Пример подбора балансировочного клапана

9.2.1 Пример подбора ручного балансировочного клапана

По гидравлическому расчету наибольшие потери давления в циркуляционном кольце, через стояк №6. Разница по потерям давления в циркуляционных кольцах превышает 10%, согласно СП30.13330 необходимо осуществить увязку циркуляционных колец по давлению.

Балансировку необходимо предусматривать на всех циркуляционных кольцах, это позволит произвести увязку и защитится от неточности при монтаже.

Первым шагом подбираем клапан для диктующего кольца через циркуляционный стояк №6. Диаметр балансировочного клапана выбирается по пропускной способности K_v путем сравнения его с пропускной способностью полностью открытого клапана K_{vs} при потере давления на клапане 1 бар, этот показатель указан в паспорте изделия или в технических каталогах производителей.

На диктующем кольце балансировочный клапан подбирается с минимальными потерями давления, этот показатель указан в паспорте изделия или в технических каталогах производителей.

Для нашего расчета принимаем минимальную потерю давления на балансировочном клапане $h_{бк} = 0,30$ м, или 0,029 бар. Расход 0,14 л/с.

Расчетная пропускная способность клапана:

$$K_v = \frac{3,6q}{\sqrt{h_{бк}}} = \frac{3,6 \times 0,14}{\sqrt{0,029}} = 2,94 \text{ м}^3/\text{ч}.$$

Это соответствует клапану диаметром 20 мм с $K_{vs} = 6,0 \text{ м}^3/\text{ч}$ с присоединительной резьбой Rp3/4". Ближайшая пропускная способность клапана $K_v = 2,87 \text{ м}^3/\text{ч}$ она соответствует настройке $n = 3,2$. Расчет потерь на балансировочном клапане при заданной настройке $n = 3,2$:

$$h_{бк} = \left(\frac{3,6q}{K_{vs}} \right)^2 = \left(\frac{3,6 \times 0,14}{2,87} \right)^2 = 0,0308 \text{ бар} = 0,31 \text{ м}.$$

Аналогично балансировочные клапаны подбираются для остальных циркуляционных колец. Увязка циркуляционных колец приводится в таблице 20.

Таблица 20 – Увязка циркуляционных колец системы ГВС в режиме циркуляции

Номер строки	№ Участка	Расчетный расход воды, Q _{из} , л/с	Диаметр трубы Т4 условный D _у , мм.	Потери напора по длине, h _л .	Потери напора на местные сопротивления, h _с .	Потери давления в ЦК сети, H _б , м.	Невязка между ЦК, %	Невязка между ЦК, м	Давление необходимое для увязки, м	Расчетное давление для компенсации на БК при настройке, п, м	Потери давления в ЦК сети после применения БК, H _б , м.	Невязка после балансировки между ЦК, %
	ЦК через Ст№6	0,14	15	1,20	0,18	1,38	0	0	0,3	0,31	1,51	0
	ЦК через Ст№5	0,14	15	1,08	0,18	1,26	10	0,12	0,42	0,44	1,52	0,7
	ЦК через Ст№4	0,14	15	1,163	0,17	1,33	4	0,05	0,35	0,35	1,51	0,2
	ЦК через Ст№3	0,14	15	1,012	0,16	1,17	18	0,21	0,51	0,54	1,55	2,7
	ЦК через Ст№2	0,14	15	1,06	0,16	1,22	13	0,16	0,46	0,49	1,55	2,6
	ЦК через Ст№1	0,14	15	0,99	0,15	1,14	21	0,24	0,54	0,54	1,53	1,3

После балансировки невязка между циркуляционными кольцами не превышает 2,7%, что удовлетворяет условиям расчета.

9.2.2 Пример подбора автоматического балансировочного клапана (регулятора расхода по температуре)

Необходимо определить максимальные потери давления в циркуляционном кольце с учетом потерь на балансировочном клапане. Для этого определяются максимальные потери давления на клапане при необходимой заданной температуре в месте установки БК.

Выбираем клапан по диаметру трубопровода, принимаем клапан диаметром 20 мм с K_{vs}=1,778 м³/ч с присоединительной резьбой Rp3/4". При ближайшей температурной настройке на выбранном клапане 60 °С, на момент достижения температуры воды 60 °С его пропускная способность будет соответствовать K_v=0,366 м³/ч. Расчет потерь на балансировочном клапане при температуре воды 60 °С:

$$h_{\text{БК}} = \left(\frac{3,6 \times 0,14}{0,366} \right)^2 = 1,896 \text{ бар} = 19,3 \text{ м.}$$

Применительно к нашей схеме установка данного вида клапана не целесообразна из-за резкого увеличения потерь давления в ЦК за счет работы клапана.

10 Примеры расчетов отведения сточных вод санитарно-бытовой канализации зданий и сооружений

Для расчета взят 10-этажный жилой дом. Объект расположен во 2-м строительном-климатическом районе.

Количество квартир – 60. Количество жителей, чел – 180.

Количество приборов общее и для холодной воды, шт – 240; для горячей воды, шт – 180.

Данные по квартире:

Количество жителей, чел – 3.

Количество сан.-технических приборов, общее и для холодной воды, шт – 4.

для горячей воды, шт – 3.

Типовая квартира оборудована санитарно-техническими приборами:

- кухонная мойка;
- ванна длиной 1700 мм;
- умывальник;
- унитаз со смывным бачком.

Схема из шести последовательно присоединенных к магистрали стояков приведена на рисунке 4.

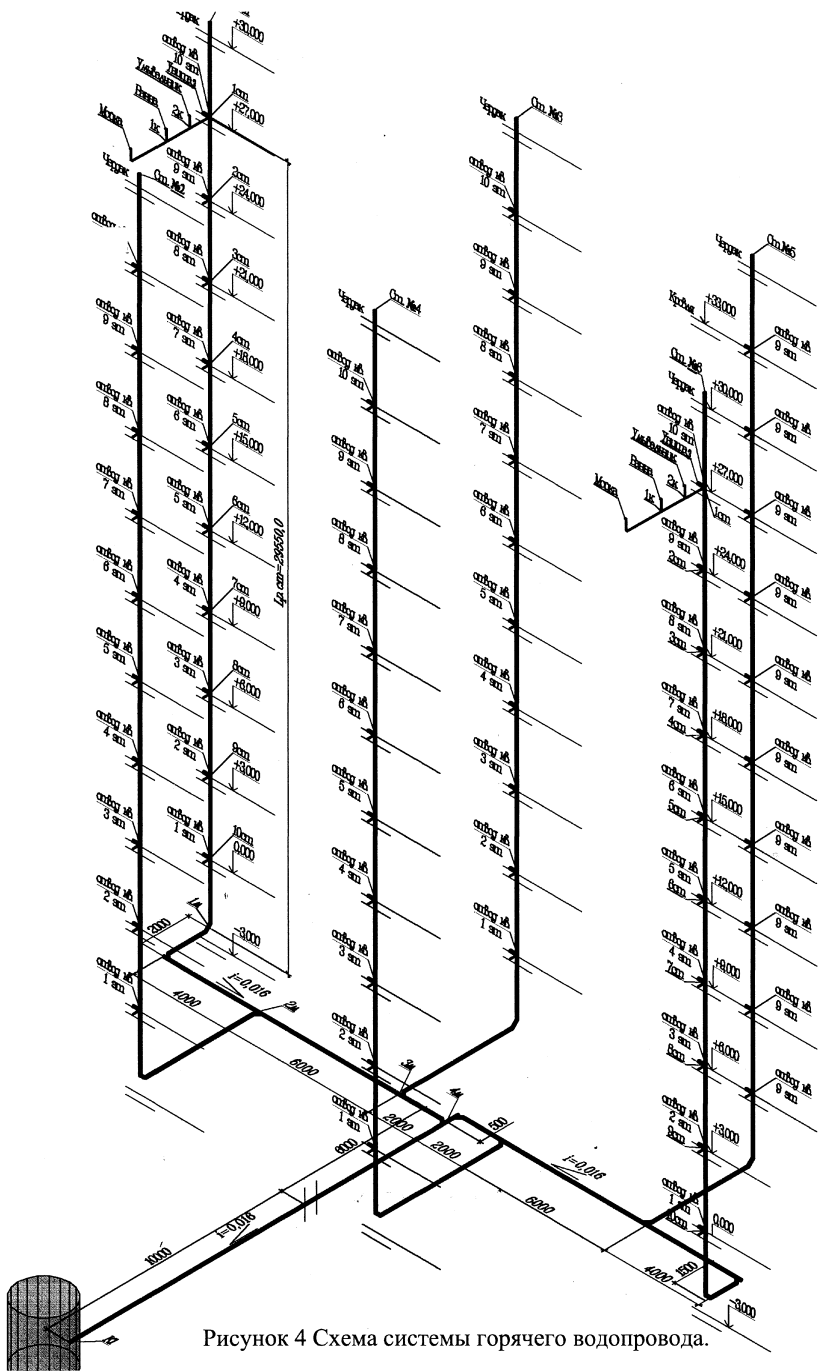


Рисунок 4 Схема системы горячего водопровода.

Расчетные расходы стоков для стояка №1, с числом присоединенных приборов $N = 40$ шт., и количеством пользователей $U = 30$.

Вероятность действия санитарно-технических приборов:

$$p^{\text{tot}} = \frac{15,6 \times 30}{3600 \times 0,3 \times 40} = 0,0108; Np^{\text{tot}} = 40 \times 0,0108 = 0,43; \alpha^{\text{tot}} = 0,631;$$

$$q^{\text{tot}} = 5 \times 0,3 \times 0,631 = 0,95 \text{ л/с.}$$

Расчет ведется по методике СП 40-107 и [2].

Для стояков системы внутренней канализации расчетным расходом является максимальный секундный расход стоков от присоединенных к стояку санитарно-технических приборов и не вызывающий у них срыва гидравлических затворов.

Максимальный секундный расход стояка, л/с:

$$q^s = q^{\text{tot}} + q_0^{s,1} = 0,95 + 1,6 = 2,55 \text{ л/с;}$$

где $q_0^{s,1}$ – максимальный секундный расход стоков от прибора с максимальным водоотведением по приложению А, в данном примере от смывного бачка унитаза равный 1,6 л/с.

Проверка на срыв гидрозатвора для вентилируемых стояков.

Допустимая величина разрежения в вентилируемом канализационном стояке при расчетном расходе $q^s=2,55$ л/с. Данный стояк принимается из труб ПВХ диаметром $D = 110$ мм, $d = 0,1036$ м, $d_{\text{отв}} = 110$ мм. Высота гидрозатвора под ванной составляет $h_f=50$ мм.

Рабочая высота стояка $L_{p,ст}$, участок трубопровода от точки присоединения наиболее высоко расположенного санитарно-технического прибора или группы приборов до нижнего сгиба стояка. Рабочую высоту при $L_{p,ст} \geq 90d$ следует принимать равной $90d$.

$$L_{p,ст} = 3 \times 9 + 2,5 = 29,5, \text{ м} > 90d = 90 \times 0,1036 = 9,3 \text{ м.}$$

Для расчета рабочая высота стояка принимается $L_{p,ст}=9,3$ м.

Величина разрежения в вентилируемом канализационном стояке, мм:

$$\Delta p = \frac{366 \times \left(\frac{q^s}{(1 + \cos\alpha) \times d^2} \right)^{1,677}}{\left(\frac{d}{d_{\text{отв}}} \right)^{0,71} \times \left(\frac{90d}{L_{p,ст}} \right)^{0,5}} =$$

$$= \frac{366 \times \left(\frac{0,00255}{(1 + \cos 87,5) \times 0,1036^2} \right)^{1,677}}{\left(\frac{0,1036}{0,1036} \right)^{0,71} \times \left(\frac{90 \times 0,136}{9,3} \right)^{0,5}} = 30,6 \text{ мм.}$$

При высоте гидрозатвора h_r допустимая величина разрежения в вентилируемых и невентилируемых канализационных стояках не должна превышать $0,9h_r$:

$$0,9 \times 50 = 45 \text{ мм} > \Delta p = 30,6 \text{ мм.}$$

Проверка на срыв гидрозатвора для невентилируемых труб.

Расход воздуха, инжектируемого (увлекаемого) в стояк движущимися в нем сверху вниз стоками, m^3/c :

$$Q_B = \frac{13,8 \times q^s{}^{0,333} \times d^{1,75} \times \left(\frac{d}{d_{отв}} \right)^{0,12}}{(1 + \cos \alpha)^{1,177} \times \left(\frac{90d}{L_{p.ст}} \right)^{0,5}} =$$

$$= \frac{13,8 \times 0,0025^{0,333} \times 0,1036^{1,75} \times \left(\frac{0,1036}{0,1036} \right)^{0,12}}{(1 + \cos 87,5)^{1,177} \times \left(\frac{90 \times 0,1036}{9,3} \right)^{0,5}} = 0,047 \text{ м}^3/c.$$

Площадь живого сечения стояка, m^2 :

$$\omega = \frac{\pi d^2}{4} = \frac{3,1415 \times 0,1036^2}{4} = 0,0084 \text{ м}^2.$$

Расчет скорости воздушной смеси:

$$v_{см} = \frac{Q_B + q^s}{\omega} = \frac{0,047 + 0,00255}{0,0084} = 5,88 \text{ м/с.}$$

Величина разрежения в невентилируемом канализационном стояке:

$$\Delta p = 0,31 \times v_{см}^{4,3} = 0,31 \times 5,88^{4,3} = 630,6 \text{ мм.}$$

В данном случае хозяйственно-бытовую канализационную систему с невентилируемыми стояками применять недопустимо.

При определении пропускной способности полуventedилируемых канализационных стояков оборудованных воздушными противовакуумными клапанами необходимо пользоваться справочными материалами производителей данного оборудования.

Расчетный расход для горизонтального отводного трубопровода от канализационного стояка №1, длиной 6 м:

Вероятность использования санитарно-технических приборов:

$$P_{hr}^{tot} = \frac{3600 P^{tot} q_0^{tot}}{q_{0,hr}^{tot}} = \frac{3600 \times 0,0108 \times 0,3}{300} = 0,039;$$

$$N P_{hr}^{tot} = 40 \times 0,039 = 1,555; \alpha_{hr}^{tot} = 1,238.$$

Максимальный часовой расход:

$$q_{hr}^{tot} = 0,005 \times 300 \times 1,238 = 1,86, \text{ м}^3/\text{ч}.$$

Максимальный секундный расход горизонтального участка трубопровода:

$$q^{sL} = \frac{q_{hr}^{tot}}{3,6} + K_s q_0^{s,2} = \frac{1,86}{3,6} + 0,535 \times 0,8 = 0,94 \frac{\text{л}}{\text{с}},$$

где:

$q_0^{s,2}$ – максимальный секундный расход стоков от прибора с максимальным водонаполнением по приложению А, в данном примере ванны равный 0,8 л/с;

K_s – коэффициент, который принимается по таблице 21.

Таблица 21 – Коэффициент, зависящий от длины трубопровода

N	Значения K_s при L, м												
	1	3	5	7	10	15	20	30	40	50	100	500	1000
4	0,61	0,51	0,46	0,43	0,40	0,36	0,34	0,31	0,27	0,25	0,23	0,15	0,13
8	0,63	0,53	0,48	0,45	0,41	0,37	0,35	0,32	0,28	0,26	0,24	0,16	0,13
12	0,64	0,54	0,49	0,46	0,42	0,39	0,36	0,33	0,29	0,26	0,24	0,16	0,14
16	0,65	0,55	0,50	0,47	0,43	0,39	0,37	0,33	0,30	0,27	0,25	0,17	0,14
20	0,66	0,56	0,51	0,48	0,44	0,40	0,38	0,34	0,30	0,28	0,25	0,17	0,14
24	0,67	0,57	0,52	0,48	0,45	0,41	0,38	0,35	0,31	0,28	0,26	0,17	0,15
28	0,68	0,58	0,53	0,49	0,46	0,42	0,39	0,36	0,31	0,29	0,27	0,18	0,15
32	0,68	0,59	0,53	0,50	0,47	0,43	0,40	0,36	0,32	0,30	0,27	0,18	0,15
36	0,69	0,59	0,54	0,51	0,47	0,43	0,40	0,37	0,33	0,30	0,28	0,19	0,16
40	0,70	0,60	0,55	0,52	0,48	0,44	0,41	0,37	0,33	0,31	0,28	0,19	0,16
100	0,77	0,69	0,64	0,60	0,56	0,52	0,49	0,45	0,40	0,37	0,34	0,23	0,20
500	0,95	0,92	0,89	0,88	0,86	0,83	0,81	0,77	0,73	0,70	0,66	0,50	0,44
1000	0,99	0,98	0,97	0,97	0,96	0,95	0,94	0,93	0,91	0,90	0,88	0,77	0,71

Примечание: За длину L принимается расстояние от последнего на расчетном участке стояка до ближайшего присоединения следующего стояка или, при отсутствии таких присоединений, до ближайшего канализационного колодца.

Расчетный расход стоков для здания.

Вероятность действия санитарно-технических приборов:

$$P^{\text{tot}} = \frac{q_{\text{hr,ui}} U}{3600 q_{0i}^{\text{tot}} N} = \frac{15,6 \times 180}{3600 \times 0,3 \times 240} = 0,0108;$$

$$NP^{\text{tot}} = 240 \times 0,0108 = 2,6; \alpha^{\text{tot}} = 1,684;$$

$$q^{\text{tot}} = 5q_0^{\text{tot}}\alpha^{\text{tot}} = 5 \times 0,3 \times 1,684 = 2,526 \text{ л/с.}$$

Вероятность использования санитарно-технических приборов:

$$P_{\text{hr}}^{\text{tot}} = \frac{3600 P^{\text{tot}} q_0^{\text{tot}}}{q_{0,\text{hr}}^{\text{tot}}} = \frac{3600 \times 0,0108 \times 0,3}{300} = 0,039;$$

$$NP_{\text{hr}}^{\text{tot}} = 240 \times 0,039 = 9,33; \alpha_{\text{hr}}^{\text{tot}} = 3,93.$$

Максимальный часовой расход:

$$q_{\text{hr}}^{\text{tot}} = 5q_{0,\text{hr}}^{\text{tot}}\alpha_{\text{hr}}^{\text{tot}} = 0,005 \times 300 \times 3,93 = 5,9 \text{ м}^3/\text{ч.}$$

Максимальный секундный расход стоков от прибора с максимальным водонаполнением, в данном примере ванны, равен 0,8 л/с. Длина выпуска 16 м.

Расчетный расход канализационного выпуска из здания, объединяющего 6 стояков:

$$q^{\text{sl}} = \frac{q_{\text{hr}}^{\text{tot}}}{3,6} + K_s q_0^{s,2} = \frac{5,9}{3,6} + 0,62 \times 0,8 = 2,14, \text{ л/с.}$$

Суточный расход воды со средним за год водопотреблением $Q_{\text{сут,m}}^{\text{tot}}$:

$$Q^{\text{tot}} = \frac{\sum q_{u,m}^{\text{tot}} U}{1000} = \frac{250 \times 180}{1000} = 45,0 \text{ м}^3/\text{сут.}$$

11 Примеры расчетов отведения дождевых и талых вод с кровли зданий и сооружений

Расчетный расход дождевых вод с водосборной площади.

Для расчета взят 10-этажный жилой дом. Объект расположен во 2-м строительном-климатическом районе. Дом расположен в регионе равнинных областей запада и центра Европейской части России с интенсивностью дождя 80 продолжительностью 20 мин для данной местности согласно СП32-13330, рис. Б1. Площадь кровли составляет 420 м².

- Для кровель с уклоном до 1,5% включительно:

$$q = \frac{Fq_{20}}{10000} = \frac{420 \times 80}{10000} = 3,36 \text{ л/с};$$

где:

F – площадь водосбора, м²;

q₂₀ – интенсивность дождя с 1 га для данной местности, продолжительностью 20 мин при периоде однократного превышения расчетной интенсивности, равной 1 году, принимаемая согласно СП 32.13330, л/с.

- Для кровель с уклоном свыше 1,5%:

$$q_5 = 4^n \times q_{20} = 4^{0,71} \times 80 = 214,1.$$

здесь:

q₅ – интенсивность дождя с 1 га (для данной местности), продолжительностью 5 мин при периоде однократного превышения расчетной интенсивности, равной одному году, л/с;

n – коэффициент, принимаемый по СП32-13330, таблица 9, 0,71;

$$q = \frac{Fq_5}{10000} = \frac{420 \times 214,1}{10000} = 8,99 \text{ л/с}.$$

Минимальный диаметр стояка определяется по таблице 22.

Таблица 22 – Минимальный диаметр водосточного стояка

Диаметр водосточного стояка, мм	85	100	150	200
Расчетный расход дождевых вод на водосточный стояк, л/с	10	20	50	80

12 Пример гидравлического расчета отводных самотечных трубопроводов

Для расчета взят 10-этажный жилой дом. Объект расположен во 2-м строительном-климатическом районе.

Количество квартир – 60;

Количество жителей, чел– 180;

Количество приборов общее и для холодной воды, шт. – 240.

По расчету расход сточной воды здания составляет $q^{sl} = 2,14$ л/с. Для выпуска используются трубы ПВХ $D = 110$ мм, $d = 103,6$ мм, с коэффициентом шероховатости $\Delta = 0,02$ мм.

Необходимо рассчитать выпуск таким образом, чтобы выполнялось условие СП30.1333, п. 8.4.2. Для обеспечения режима самоочищения скорость движения жидкости должна быть не менее 0,7 м/с, а наполнение трубопроводов – не менее 0,3 м/с.

Уклон безнапорных самотечных трубопроводов:

$$i = \frac{\lambda v^2}{2g4R} = \frac{\lambda_1 v^2}{2gd};$$

где

R – гидравлический радиус, м, $R = \frac{\omega}{\chi}$;

χ – смоченный периметр трубопровода, м;

λ_1 – коэффициент, вычисляемый по формуле:

$$\lambda_1 = 0,2 \left(\frac{\Delta}{4R} \right)^a = 0,2 \left(\frac{\Delta}{d} \right)^a = 0,2 \left(\frac{0,00002}{0,1036} \right)^{0,258} = 0,022.$$

Показатель степени, зависящий от шероховатости материала труб:

$$a = 0,314\Delta^2 = 0,314 \times 0,02^{0,05} = 0,258.$$

При известных значениях диаметра и уклона $i = 0,02$ самотечного трубопровода средняя скорость течения v_{cp} при его полном наполнении:

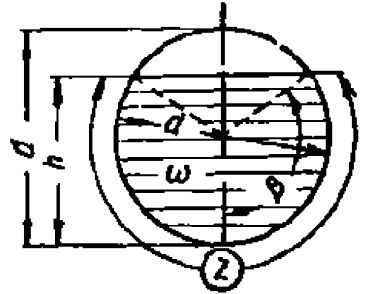
$$v_{cp}^b = \frac{2gd_i}{\lambda_1} = \frac{2 \times 9,80665 \times 0,1036 \times 0,02}{0,022} = 1,848 \text{ м/с.}$$

Среднюю скорость движения жидкости v_{cp} и показатель степени b вычисляют методом последовательных итераций.

Принимаем, что течение сточной жидкости имеет квадратичный характер, исходя из этого допущения $b = 2$:

$$v_{cp} = \sqrt{1,849} = 1,359, \text{ м/с.}$$

Для проверки определяем показатель степени b :



$$b = 3 - \frac{\lg \frac{500d}{\Delta}}{\lg \frac{v_{cp}d}{v}} = 3 - \frac{\lg \frac{500 \times 0,1036}{0,00002}}{\lg \frac{1,359 \times 0,1036}{0,00000149}} = 1,711;$$

$$v_{cp}^b = 1,359^{1,711} = \frac{1,69m}{c} > 1,848 \text{ м/с.}$$

Изменяя численное значение средней скорости c произвольным шагом, вычисляем значение степени b до момента равенства v_{cp}^b с ранее полученным результатом.

При полученных результатах, когда $b > 2$, принимать $b = 2$.

При $v_{cp}=1,43$ м/с:

$$b = 3 - \frac{\lg \frac{500d}{K_3}}{\lg \frac{v_{cp}d}{v}} = 3 - \frac{\lg \frac{500 \times 0,1036}{0,00002}}{\lg \frac{1,43 \times 0,1036}{0,00000149}} = 1,717;$$

$$v_{cp}^b = 1,43^{1,717} = 1,848 \frac{m}{c} > 1,848 \text{ м/с.}$$

Необходимо определить центральный угол β при наполнении трубы 0,3:

$$\alpha = \arccos\left(1 - 2\frac{h}{d}\right) = \arccos(1 - 2 \times 0,3) = 66,422 \text{ град};$$

$$\beta = 2\alpha \frac{\pi}{180^\circ} = 2 \times 66,422 \times \frac{3,1415}{180^\circ} = 2,319 \text{ радиан};$$

Средняя скорость течения сточной жидкости при наполнении 0,3:

$$v_{cp,0,3} = v_n \left(1 - \frac{\sin \beta}{\beta}\right)^{\frac{1+a}{b}} = 1,43 \times \left(1 - \frac{\sin 2,319}{2,319}\right)^{\frac{1+0,258}{1,717}} = 1,08 \text{ м/с.}$$

Расход сточной жидкости:

$$q = \frac{v_{cp,0,3} D_{вн}^2 (\beta - \sin \beta)}{8} = \frac{1,08 \times 0,1036^2 (2,319 - \sin 2,319)}{8} = 0,0023 \text{ м}^3/\text{с};$$

$$q = 2,3 \text{ л/с} > q^{sl} = 2,14 \text{ л/с.}$$

Условия для нормальной работы выпускного трубопровода не выполнены.

При увеличении уклона до 0,025 средняя скорость течения сточной жидкости при наполнении 0,3 и расход составят

$$v_{\text{ср},0,3} = 1,23 \text{ м/с}; q = 2,62 \text{ л/с.}$$

При уменьшении уклона до 0,01 средняя скорость течения сточной жидкости при наполнении 0,3 и расход составят:

$$v_{\text{ср},0,3} = 0,717 \text{ м/с}; q = 1,52 \text{ л/с.}$$

Оба варианта в данном примере не подходят.

При уклоне 0,016 средняя скорость течения сточной жидкости при наполнении 0,3 и расход составят

$$v_{\text{ср},0,3} = 0,95 \text{ м/с}; q = 2,02 \text{ л/с}$$

Проверка условия

$$v \sqrt{\frac{h}{d}} = 0,95 \sqrt{0,3} = 0,52 \geq K = 0,5, \text{ для из полимерных материалов.}$$

Для упрощения работы при выполнении гидравлического расчета можно воспользоваться таблицами для гидравлического расчета безнапорных трубопроводов, приведенными в строительных справочниках, технической литературе производителей трубопроводов и пр.

Данные гидравлического расчета приведены в таблице 23.

Таблица 23 – Гидравлический расчет системы хозяйственно бытовой канализации

Номер строки	№ Участка	Число приборов на участке N, шт.	Число потребителей, U, чел.	Норма расхода воды в час наибольшего водопотребления, $q_{hr,u}^{tot}$	Расход прибором, $q_{0,hr}^{tot}$, л/с.	Расход прибором, $q_{0,hr}^{tot}$, л/с.	Вероятность действия прибора, P.	Вероятность действия прибора, P_{hr}^{tot} .	Коэффициент, α_{hr}^{tot} .	Максимальный часовой расход, q_{hr}^{tot} , м ³ /ч	Длина расчетного участка, L, м.	Коэффициент, K_s	Расход от санитарного прибора с наибольшим водоотведением, $q_{s,0}^{s,2}$, л/с.	Максимальный секундный расход, $q_{s,l}^{s,1}$, л/с	Диаметр трубопровода внутренний, d, мм.	Уклон трубопровода, i	Скорость, v, м/с.	Наполнение трубопровода, h/d	$\sqrt{\frac{h}{d}}$	Начальная отметка трубопровода	Конечная отметка трубопровода
1	1М–2М	40	30	15,6	0,3	300	0,0108	0,039	1,24	1,86	6,0	0,535	0,8	0,94	103,6	0,016	0,76	0,21	0,35	-2,500	-2,596
2	2М–3М	80	60	15,6	0,3	300	0,0108	0,039	1,88	2,83	6,0	0,592	0,8	1,25	103,6	0,016	0,82	0,24	0,40	-2,596	-2,692
3	3М–4М	120	90	15,6	0,3	300	0,0108	0,039	2,456	3,68	2,0	0,74	0,8	1,61	103,6	0,016	0,89	0,27	0,46	-2,692	-2,724
4	4М–К1	240	180	15,6	0,3	300	0,0108	0,039	3,93	5,9	16,0	0,62	0,8	2,14	103,6	0,016	0,97	0,31	0,54	-2,724	-2,98

ПРИЛОЖЕНИЯ

Приложение А

Таблица А.1 – Расчетные расходы воды и стоков для санитарно-технических приборов

Санитарно-технические приборы	Секундный расход воды, л/с			Часовой расход воды, л/ч			Расход стоков от прибора, л/с
	Общий	Холодной	Горячей	Общий	Холодной	Горячей	
	q_0^{tot}	q_0^c	q_0^h	$q_{0,hr}^{tot}$	$q_{0,hr}^c$	$q_{0,hr}^h$	
1	2	3	4	5	6	7	8
Краны холодной воды для							
умывальников, раковин, раковин	0,1	0,1	-	30	30	-	0,2
писсуаров	0,2	0,2	-	36	36	-	0,2
писсуаров с автоматическим краном	0,035	0,035	-	36	36	-	0,2
Смесители с аэратором для							
умывальников, раковин, раковин	0,12	0,09	0,09	60	40	40	1
моек	0,12	0,09	0,09	80	60	60	1
биде	0,08	0,05	0,05	75	54	54	0,2
Смесители для ванн (в т.ч. общие для ванны и умывальника)							
на излив	0,25	0,18	0,18	300	200	200	1,1
на излив с аэратором	0,12	0,09	0,09	300	200	200	1,1
на душевую сетку	0,12	0,09	0,09	300	200	200	1,1
Смесители для ножных ванн	0,12	0,09	0,09	220	165	165	1
Смесители для							
душей с мелким поддоном	0,12	0,09	0,09	100	60	60	0,2
душей с глубоким поддоном	0,12	0,09	0,09	115	80	80	1
душей установленных в группе	0,2	0,14	0,14	500	230	270	0,7
Смесители для моек для предприятий общественного питания	0,3	0,2	0,2	500	230	280	1
Колонки в мыльных с водоразборными кранами холодной, горячей воды $D_v 15$	0,3	0,2	0,2	1000	1000	1000	0,3
Смесители для медицинских ванн с условным диаметром, мм:							

Санитарно-технические приборы	Секундный расход воды, л/с			Часовой расход воды, л/ч			Расход стоков от прибора, л/с
	Общий	Холодной	Горячей	Общий	Холодной	Горячей	
	q_0^{tot}	q_0^c	q_0^h	$q_{0,hr}^{tot}$	$q_{0,hr}^c$	$q_{0,hr}^h$	
Д _у 20	0,4	0,3	0,3	700	460	460	2,3
Д _у 25	0,6	0,4	0,4	750	500	500	3
Д _у 32	1,4	1	1	1060	710	710	3
Нижний восходящий душ	0,3	0,2	0,2	650	430	430	0,3
Лабораторные водоразборные колонки	0,3	0,3		50	50		1
Лабораторные смесители	0,12	0,09	0,09	80	60	60	1
Унитазы со смывным бачком	0,1	0,1	-	83	83	-	1,6
Унитазы со смывным краном	1,4	1,4	-	81	81	-	1,4
Трапы с условным диаметром, мм:							
Д _у 50	-	-	-	-	-	-	0,7
Д _у 100	-	-	-	-	-	-	2,1
Краны для питьевых фонтанчиков	0,04	0,04	-	-	-	-	0,04
Поливочные краны Ду15	0,3	0,3	-	-	-	-	-
Поливочные краны Ду20	0,4	0,4	-	-	-	-	-
Примечания:							
1 На водоразборных кранах и смесителях свободный напор следует принимать по техническим характеристикам указанным в паспорте или по ГОСТ 19681-2016, но не менее 10 м.							
2 Расход сточных вод, отводимых трапами, следует определять расчетом и принимать не более указанных в таблице.							
3 Для систем водоснабжения к умывальникам, раковинам, мойкам, смесителям для ванн и умывальникам, душевым кабинам, биде, унитазам со смывным бачком, писсуарам, питьевым фонтанчикам допускается применять гибкие подводки. Гибкие подводки должны быть герметичны и выдерживать давления, указанные в ГОСТ 19681-2016							

Таблица А.2 – Расчетные расходы воды и стоков для санитарно-технических приборов

Потребители	Измеритель	Повышающий коэффициент для III и IV климатических районов	Норма расхода воды, л						Расход воды прибором, л/с (л/ч)	
			в сутки со средним за год водопотреблением			в час наибольшего водопотребления			Общий холодной и горячей	Холодной или горячей
			Общая (в том числе горячей)	Горячей, при $t^h=65^{\circ}\text{C}$	Горячей при $t^h=55^{\circ}\text{C}$	Общая (в том числе горячей)	Горячей, при $t^h=65^{\circ}\text{C}$	Горячей при $t^h=55^{\circ}\text{C}$		
									$q_{u,m}^{tot}$	$q_{u,m}^h$
1	2	3	4	5	6	7	8	9	10	11
1 Жилые здания:										
с водопроводом и канализацией без ванн	1 житель	1,1	100	34	40	6,5	-	-	0,2 (50)	0,2 (50)
то же, с газоснабжением		1,15	120	40,8	48	7	-	-	0,2 (50)	0,2 (50)
с водопроводом, канализацией и ваннами с емкостными водонагревателями		1,15	210	72,3	85	13	-	-	0,3 (300)	0,3 (300)
то же, с водонагревателями проточного типа		1,15	250	85	100	15,6	8,5	10	0,3 (300)	0,3 (300)
с централизованным горячим водоснабжением и сидячими ваннами		1,15	230	80	94	14,3	7,8	9,2	0,3 (300)	0,2 (200)
то же, с ваннами длиной более 1500-1700 мм		1,15	250	85	100	15,6	8,5	10	0,3 (300)	0,2 (200)
2 Общежития:										
с общими душевыми	1 житель	1,1	90	42,5	50	10,4	5,4	6,4	0,2 (100)	0,14 (60)
с душами при всех жилых комнатах	"	1,15	140	68	80	12,5	7	8,2	0,2 (100)	0,14 (60)
3 Гостиницы, пансионаты и мотели										
с общими ваннами и душами	1 житель	1,1	120	59,5	70	12,5	7	8,2	0,3 (300)	0,2 (200)
с душами во всех номерах	"	1,15	230	119	140	19	10,2	12	0,2 (115)	0,14 (80)
с ваннами во всех номерах	"	1,15	300	153	180	30	13,6	16	0,3 (300)	0,2 (200)
4 Больницы:										
с общими ваннами и душами	1 койка	1,1	120	63,8	75	8,4	4,5	5,3	0,2 (100)	0,14 (60)
с санитарными узлами, приближенными к палатам	"	1,1	200	76,5	90	12	6,5	7,6	0,3 (300)	0,2 (200)
инфекционные	"	1,1	240	93,5	110	14	8,1	9,5	0,2 (200)	0,14 (120)
5 Санатории и дома отдыха:										
с общими душами	1 место	1,15	130	55,3	65	12,5	7	8,2	0,2 (100)	0,14 (60)
с ваннами при всех жилых комнатах	"	1,15	200	85	100	10	4,2	4,9	0,3 (300)	0,2 (200)
с душами при всех жилых комнатах	"	1,15	150	63,8	75	12,5	7	8,2	0,2 (100)	0,14 (60)

Потребители	Измеритель	Повышающий коэффициент для III и IV климатических районов	Норма расхода воды, л						Расход воды прибором, л/с (л/ч)	
			в сутки со средним за год водопотреблением			в час наибольшего водопотребления			Общий холодной и горячей	Холодной или горячей
			Общая (в том числе горячей)	Горячей, при $t^h=65^{\circ}\text{C}$	Горячей при $t^h=55^{\circ}\text{C}$	Общая (в том числе горячей)	Горячей, при $t^h=65^{\circ}\text{C}$	Горячей при $t^h=55^{\circ}\text{C}$		
$q_{u,m}^{tot}$	$q_{u,m}^h$	$q_{u,m}^h$	$q_{hr,u}^{tot}$	$q_{hr,u}^h$	$q_{hr,u}^h$	$q_0^{tot}, (q_{0,hr}^{tot})$	$q_0^c, q_0^h, (q_{0,hr}^c), q_{0,hr}^h$			
1	2	3	4	5	6	7	8	9	10	11
6 Физкультурно - оздоровительные учреждения										
со столовыми на полуфабрикатах, без стирки белья	1 место	1,15	60	25,5	30	10*	3,8	4,5	0,3 (300)	0,2 (200)
со столовыми, работающими на сырье, и прачечными		1,1	200	85	100	18	6,8	8	0,3 (300)	0,2 (200)
7 Дошкольные образовательные учреждения и школы-интернаты:										
с дневным пребыванием детей										
со столовыми, работающими на полуфабрикатах	1 ребенок	1,1	40	17	20	9,5	3,8	4,5	0,14 (100)	0,1 (60)
со столовыми, работающими на сырье, и прачечными, оборудованными автоматическими стиральными машинами		1,1	80	25,5	30	18	6,8	8	0,2 (100)	0,14 (60)
с круглосуточным пребыванием детей:										
со столовыми, работающими на полуфабрикатах		1,15	60	25,5	30	10	3,8	4,5	0,14 (100)	0,1 (60)
со столовыми, работающими на сырье, и прачечными, оборудованными автоматическими стиральными машинами		1,15	120	34	40	18	6,8	8	0,2 (100)	0,14 (60)
8 Учебные заведения с душевыми при гимнастических залах и столовыми, работающими на полуфабрикатах	1 учащийся и 1 преподаватель	1,1	20	6,8	8	3,5	1,2	1,4	0,14 (100)	0,1 (60)
9 Административные здания	1 работник	1,2	15	5,1	6	4	1,7	2	0,14 (80)	0,1 (60)
10 Предприятия общественного питания										
с приготовлением пищи реализуемой в обеденном зале	1 блюдо	1	12	3,4	4	12	3,4	4	0,3 (300)	0,2 (200)
с приготовлением пищи продаваемой на дом	1 блюдо	1	10	2,6	3	10	2,6	3	0,3 (300)	0,2 (200)
где приготовление пищи не предусмотрено (буфеты, бутербродные и т.п.)	1 блюдо	1	2	0,8	1	2	0,8	1	0,3 (300)	0,2 (200)
выпускающие полуфабрикаты:										
мясные	1т	–	6700	2635	3100				0,3 (300)	0,2 (200)
рыбные	1т	–	6400	595	700				0,3 (300)	0,2 (200)

Потребители	Измеритель	Повышающий коэффициент для III и IV климатических районов	Норма расхода воды, л						Расход воды прибором, л/с (л/ч)	
			в сутки со средним за год водопотреблением			в час наибольшего водопотребления			Общий холодной и горячей	Холодной или горячей
			Общая (в том числе горячей)	Горячей, при $t^h=65^{\circ}\text{C}$	Горячей при $t^h=55^{\circ}\text{C}$	Общая (в том числе горячей)	Горячей, при $t^h=65^{\circ}\text{C}$	Горячей при $t^h=55^{\circ}\text{C}$		
$q_{u,m}^{tot}$	$q_{u,m}^h$	$q_{u,m}^h$	$q_{hr,u}^{tot}$	$q_{hr,u}^h$	$q_{hr,u}^h$	$q_0^{tot}, (q_0^{hr})$	$q_0^c, q_0^h, (q_0^{hr})^c, q_0^{hr,h}$			
1	2	3	4	5	6	7	8	9	10	11
овощные	1т	-	4400	680	800				0,3 (300)	0,2 (200)
кулинарные	1т	-	7700	1020	1200				0,3 (300)	0,2 (200)
11 Магазины:										
Продовольственные (без холодильных установок)	1 работник в смену или 20 м ² торгового зала	1,1	30	10,2	12	4	1,7	2	0,3 (300)	0,2 (200)
промтоварные	1 работник в смену	1,1	20	6,8	8	4	1,7	2	0,14 (80)	0,1 (60)
12 Поликлиники и амбулатории	1 больной	1,1	10	3,4	4	2,6	1	1,2	0,2 (80)	0,14 (60)
Поликлиники и амбулатории	1 работник в смену	1	30	10,2	12	4	1,7	2	0,2 (80)	0,14 (60)
13 Аптеки:										
торговый зал и подсобные помещения	1 работник	1	30	10,2	12	4	1,7	2	0,14 (60)	0,1 (40)
лаборатория приготовления лекарств		1	310	46,8	55	32	7	8,2	0,2 (300)	0,2 (200)
14 Парикмахерские	1 рабочее место в смену	1,1	56	28,1	33	9	4	4,7	0,14 (60)	0,1 (40)
15 Кинотеатры, театры, клубы и досугово-развлекательные учреждения:										
для зрителей	1 человек	1	8	2,6	3	0,9	0,3	0,36	0,14 (80)	0,1 (50)
для артистов	“	1	40	21,3	25	3,4	1,9	2,2	0,14 (80)	0,1 (50)
16 Стадионы и спортзалы										
для зрителей	1 человек	1	3	0,9	1,1	0,3	0,1	0,12	0,14 (60)	0,1 (40)
для физкультурников (с учетом приема душа)		1,15	50	25,5	30	4,5	2,1	2,5	0,2 (80)	0,14 (50)
для спортсменов		1,15	100	51	60	9	4,3	5,1	0,2 (80)	0,14 (50)
17 Плавательные бассейны:										
пополнение бассейна	% вместимости и бассейна в сутки	1	10	-	-	-	-	-	-	-
для зрителей	1 место	1	3	0,9	1,1	0,3	0,1	0,12	0,14 (60)	0,1 (40)
для спортсменов (с учетом приема душа)	1 человек	1	100	51	60	9	4,3	5,1	0,2 (80)	0,14 (50)

Потребители	Измеритель	Повышающий коэффициент для III и IV климатических районов	Норма расхода воды, л						Расход воды прибором, л/с (л/ч)	
			в сутки со средним за год водопотреблением			в час наибольшего водопотребления			Общий холодной и горячей	Холодной или горячей
			Общая (в том числе горячей)	Горячей, при $t^h=65^{\circ}\text{C}$	Горячей при $t^h=55^{\circ}\text{C}$	Общая (в том числе горячей)	Горячей, при $t^h=65^{\circ}\text{C}$	Горячей при $t^h=55^{\circ}\text{C}$		
									$q_{u,m}^{tot}$	$q_{u,m}^h$
1	2	3	4	5	6	7	8	9	10	11
18 Бани:										
для мытья в мыльной и ополаскиванием в душе	1 посетитель	1	180	102	120	180	102	120	0,4 (180)	0,4 (120)
то же, с приемом оздоровительных процедур	1 посетитель	1	290	161,5	190	290	161,5	190	0,4 (290)	0,4 (190)
душевая кабина	1 посетитель	1	360	204	240	360	204	240	0,2 (360)	0,14 (240)
ванная кабина	1 посетитель	1	540	306	360	540	306	360	0,3 (540)	0,2 (360)
19 Прачечные:										
механизированные	1 кг сухого белья	1	75	21,3	25	75	21,3	25	По технологическим данным	
немеханизированные		1	40	12,8	15	40	12,8	15	0,3 (300)	0,2 (200)
20 Производственные цехи:										
обычные	1 чел. в смену	1,15	25	9,4	11	9,4	3,7	4,4	0,14 (60)	0,1 (40)
с тепловыделениями свыше 84 кДж на 1 м ³ /ч		1	45	20,4	24	14,1	7,1	8,4	0,14 (60)	0,1 (40)
21 Душевые в бытовых помещениях промышленных предприятий	1 душевая сетка в смену	1,1	500	229,5	270	500	229,5	270	0,2 (500)	0,14 (270)
22 Остальные цехи	1 чел. в смену	1,15	25	9,4	11	9,4	3,7	4,4	0,14 (60)	0,1 (40)
23 Расход воды на поливку:										
травяного покрова	1 м ²	1,2	3			-	-			-
футбольного поля		1,2	0,5			-	-			-
остальных спортивных и сооружений		1,2	1,5			-	-			-
Усовершенствованных покрытий, тротуаров, площадей, заводских проездов		1,2	0,4-0,5			-	-			-
зеленых насаждений, газонов и цветников		1,2	3,0-6,0			-	-			-
24 Заливка поверхности катка	1 м ²	1	0,5			-	-			-

Потребители	Измеритель	Повышающий коэффициент для III и IV климатических районов	Норма расхода воды, л						Расход воды прибором, л/с (л/ч)	
			в сутки со средним за год водопотреблением			в час наибольшего водопотребления			Общий холодной и горячей	Холодной или горячей
			Общая (в том числе горячей)	Горячей, при $t^h=65^{\circ}\text{C}$	Горячей при $t^h=55^{\circ}\text{C}$	Общая (в том числе горячей)	Горячей, при $t^h=65^{\circ}\text{C}$	Горячей при $t^h=55^{\circ}\text{C}$		
									$q_{u,m}^{tot}$	$q_{u,m}^h$
1	2	3	4	5	6	7	8	9	10	11

Примечания:

- Нормы расхода воды установлены для I и II климатических районов. Нормы расхода воды для III и IV климатических районов следует принимать с учетом коэффициента в графе "Повышающий коэффициент для III и IV климатических районов". Нормы расхода воды, утвержденные региональными органами власти, являются приоритетными по отношению к нормам расхода воды, приведенным в таблице А.2.
- Нормы расхода воды установлены для основных потребителей и включают все дополнительные расходы (обслуживающим персоналом, душевыми для обслуживающего персонала, посетителями, на уборку помещений и т.п.).
- Потребление воды в групповых душевых и на ножные ванны в бытовых помещениях производственных предприятий, на стирку белья в прачечных и приготовление пищи на предприятиях общественного питания, а также на водолечебные процедуры в водолечебницах и приготовление пищи, входящих в состав больниц, санаториев и поликлиник, надлежит учитывать дополнительно.
- При неавтоматизированных стиральных машинах в прачечных и при стирке белья со специфическими загрязнениями расчетный расход горячей воды допускается увеличивать на 30%.
- Приведенные расчетные расходы воды на поливку установлены из расчета на 1 поливку. Число поливок в сутки следует принимать в зависимости от климатических и других местных условий.
- Расходы воды на производственные нужды, не указанные в таблице, следует принимать в соответствии с технологическими заданиями и указаниями по строительному проектированию предприятий отдельных отраслей промышленности.
- Для водопотребителей гражданских зданий, сооружений и помещений, не указанных в таблице, нормы расхода воды следует принимать согласно настоящему приложению для потребителей, аналогичных по характеру водопотребления.
- На предприятиях общественного питания количество блюд (U), реализуемых за один рабочий день, допускается определять по формуле
$$U = 2,2 \times n \times m \times T \times \psi$$
где n – количество посадочных мест;
m – количество посадок, принимаемых для столовых открытого типа и кафе - 2; для столовых студенческих и при промышленных предприятиях - 3; для ресторанов - 1,5;
T – время работы предприятия общественного питания, ч;
 ψ – коэффициент неравномерности посадок на протяжении рабочего дня, принимаемый для столовых и кафе - 0,45; для ресторанов - 0,55; для других предприятий общественного питания при обосновании допускается принимать 1,0.
- В предприятиях общественного питания количество реализуемых блюд U в час следует определять по формуле
$$U = 2,2nm,$$
где n - количество посадочных мест; m - количество посадок, принимаемое для столовых открытого типа и кафе равным 2; для столовых при промышленных предприятиях и студенческих столовых - 3; для ресторанов - 1,5. Нормы расхода воды включают все дополнительные расходы (обслуживающим персоналом, душевыми для обслуживающего персонала, посетителями, на уборку помещения и т.д.). Время работы предприятий общественного питания с учетом приготовления пищи и мытья оборудования определяется технологической частью проекта. Норма расхода воды на 1 т продукции определяется технологической частью проекта.

Приложение Б

Таблица Б.1 – Значения коэффициентов α и α_{hr} в зависимости от числа санитарно-технических приборов N , вероятности их действия P и использования P_{hr} при $P (P_{hr}) > 0,1$ и $N \leq 200$

N	P (P _{hr})									
	0,1	0,125	0,16	0,2	0,25	0,316	0,4	0,5	0,63	0,8
2	0,39	0,39	0,4	0,4	0,4	0,4	0,4	0,4	0,4	0,4
4	0,58	0,62	0,65	0,69	0,72	0,76	0,78	0,8	0,8	0,8
6	0,72	0,78	0,83	0,9	0,97	1,04	1,11	1,16	1,2	1,2
8	0,84	0,91	0,99	1,08	1,18	1,29	1,39	1,5	1,58	1,59
10	0,95	1,04	1,14	1,25	1,38	1,52	1,66	1,81	1,94	1,97
12	1,05	1,15	1,28	1,41	1,57	1,74	1,92	2,11	2,29	2,36
14	1,14	1,27	1,41	1,57	1,75	1,95	2,17	2,4	2,63	2,75
16	1,25	1,37	1,53	1,71	1,92	2,15	2,41	2,69	2,96	3,14
18	1,32	1,47	1,65	1,85	2,09	2,35	2,55	2,97	3,24	3,53
20	1,41	1,57	1,77	1,99	2,25	2,55	2,88	3,24	3,6	3,92
22	1,49	1,67	1,88	2,13	2,41	2,74	3,11	3,51	3,94	4,33
24	1,57	1,77	2	2,26	2,57	2,93	3,33	3,78	4,27	4,7
26	1,64	1,86	2,11	2,39	2,73	3,11	3,55	4,04	4,6	5,11
28	1,72	1,95	2,21	2,52	2,88	3,3	3,77	4,3	4,94	5,51
30	1,8	2,04	2,32	2,65	3,03	3,48	3,99	4,56	5,27	5,89
32	1,87	2,13	2,43	2,77	3,18	3,66	4,2	4,82	5,6	6,24
34	1,94	2,21	2,53	2,9	3,33	3,84	4,42	5,08	5,92	6,65
36	2,02	2,3	2,63	3,02	3,48	4,02	4,63	5,33	6,23	7,02
38	2,09	2,38	2,73	3,14	3,62	4,2	4,84	5,58	6,6	7,43
40	2,16	2,47	2,83	3,26	3,77	4,38	5,05	5,83	6,91	7,84
45	2,33	2,67	3,08	3,53	4,12	4,78	5,55	6,45	7,72	8,8
50	2,5	2,88	3,32	3,8	4,47	5,18	6,05	7,07	8,52	9,9
55	2,66	3,07	3,56	4,07	4,82	5,58	6,55	7,69	9,4	10,8
60	2,83	3,27	3,79	4,34	5,16	5,98	7,05	8,31	10,2	11,8
65	2,99	3,46	4,02	4,61	5,5	6,38	7,55	8,93	11	12,7
70	3,14	3,65	4,25	4,88	5,83	6,78	8,05	9,55	11,7	13,7
75	3,3	3,84	4,48	5,15	6,16	7,18	8,55	10,17	12,5	14,7
80	3,45	4,02	4,7	5,42	6,49	7,58	9,06	10,79	13,4	15,7
85	3,6	4,2	4,92	5,69	6,82	7,98	9,57	11,41	14,2	16,8
90	3,75	4,38	5,14	5,96	7,15	8,38	10,08	12,04	14,9	17,7
95	3,9	4,56	5,36	6,23	7,48	8,78	10,59	12,67	15,6	18,6

N	$P(P_m)$									
	0,1	0,125	0,16	0,2	0,25	0,316	0,4	0,5	0,63	0,8
100	4,05	4,74	5,58	6,5	7,81	9,18	11,1	13,3	16,5	19,6
105	4,2	4,92	5,8	6,77	8,14	9,58	11,61	13,93	17,2	20,6
110	4,35	5,1	6,02	7,04	8,47	9,99	12,12	14,56	18	21,6
115	4,5	5,28	6,24	7,31	8,8	10,4	12,63	15,19	18,8	22,6
120	4,65	5,46	6,46	7,58	9,13	10,81	13,14	15,87	19,5	23,6
125	4,8	5,64	6,68	7,85	9,46	11,22	13,65	16,45	20,2	24,6
130	4,95	5,82	6,9	8,12	9,79	11,63	14,16	17,08	21	25,5
135	5,1	6	7,12	8,39	10,12	12,04	14,67	17,71	21,9	26,5
140	5,25	6,18	7,34	8,66	10,45	12,45	15,18	18,34	22,7	27,5
145	5,39	6,36	7,56	8,93	10,77	12,86	15,69	18,97	23,4	28,4
150	5,53	6,54	7,78	9,2	11,09	13,27	16,2	19,6	24,2	29,4
155	5,67	6,72	8	9,47	11,41	13,68	16,71	20,23	25	30,4
160	5,81	6,9	8,22	9,74	11,73	14,09	17,22	20,86	25,6	31,3
165	5,95	7,07	8,44	10,01	12,05	14,5	17,73	21,49	26,4	32,5
170	6,09	7,23	8,66	10,28	12,37	14,91	18,24	22,12	27,1	33,6
175	6,23	7,39	8,88	10,55	12,69	15,32	18,75	22,75	27,9	34,7
180	6,37	7,55	9,1	10,82	13,01	15,73	19,26	23,38	28,5	35,4
185	6,5	7,71	9,32	11,09	13,33	16,14	19,77	24,01	29,4	36,6
190	6,63	7,87	9,54	11,36	13,65	16,55	20,28	24,64	30,1	37,6
195	6,76	8,03	9,75	11,63	13,97	16,96	20,79	25,27	30,9	38,3
200	6,89	8,19	9,96	11,9	14,3	17,4	21,3	25,9	31,8	39,5

Таблица Б.2 – Значения коэффициентов α и α_{hr} в зависимости от числа санитарно-технических приборов N , вероятности их действия P и использования P_{hr} при $P (P_{hr}) \leq 0,1$ и любом числе N , а также при $P (P_{hr}) > 0,1$ и числе $N > 200$

NP (NP_{hr})	α (α_{hr})	NP (NP_{hr})	α (α_{hr})	NP (NP_{hr})	α (α_{hr})	NP (NP_{hr})	α (α_{hr})	NP (NP_{hr})	α (α_{hr})
0	0,2	0,64	0,767	10	4,126	58	16,22	330	76,8
0,015	0,202	0,66	0,779	10,2	4,185	59	16,45	335	77,88
0,016	0,205	0,68	0,791	10,4	4,244	60	16,69	340	78,96
0,017	0,207	0,7	0,803	10,6	4,302	61	16,92	345	80,04
0,018	0,21	0,72	0,815	10,8	4,361	62	17,15	350	81,12
0,019	0,212	0,74	0,826	11	4,419	63	17,39	355	82,2
0,02	0,215	0,76	0,838	11,2	4,477	64	17,62	360	83,28
0,021	0,217	0,78	0,849	11,4	4,534	65	17,85	365	84,36
0,022	0,219	0,8	0,86	11,6	4,592	66	18,09	370	85,44
0,023	0,222	0,82	0,872	11,8	4,649	67	18,32	375	86,52
0,024	0,224	0,84	0,883	12	4,707	68	18,55	380	87,6
0,025	0,226	0,86	0,894	12,2	4,764	69	18,79	385	88,67
0,026	0,228	0,88	0,905	12,4	4,82	70	19,02	390	89,75
0,027	0,23	0,9	0,916	12,6	4,877	71	19,25	395	90,82
0,028	0,233	0,92	0,927	12,8	4,934	72	19,48	400	91,9
0,029	0,235	0,94	0,937	13	4,99	73	19,71	405	92,97
0,03	0,237	0,96	0,948	13,2	5,047	74	19,94	410	94,05
0,031	0,239	0,98	0,959	13,4	5,103	75	20,18	415	95,12
0,032	0,241	1	0,969	13,6	5,159	76	20,41	420	96,2
0,033	0,243	1,05	0,995	13,8	5,215	77	20,64	425	97,27
0,034	0,245	1,1	1,021	14	5,27	78	20,87	430	98,34
0,035	0,247	1,15	1,046	14,2	5,326	79	21,1	435	99,41
0,036	0,249	1,2	1,071	14,4	5,382	80	21,33	440	100,49
0,037	0,25	1,25	1,096	14,6	5,437	81	21,56	445	101,56
0,038	0,252	1,3	1,12	14,8	5,492	82	21,69	450	102,63
0,039	0,254	1,35	1,144	15	5,547	83	22,02	455	103,7
0,04	0,256	1,4	1,168	15,2	5,602	84	22,25	460	104,77
0,041	0,258	1,45	1,191	15,4	5,657	85	22,48	465	105,84
0,042	0,259	1,5	1,215	15,6	5,712	86	22,71	470	106,91
0,043	0,261	1,55	1,238	15,8	5,767	87	22,94	475	107,98
0,044	0,263	1,6	1,261	16	5,821	88	23,17	480	109,05
0,045	0,265	1,65	1,283	16,2	5,876	89	23,39	485	110,11
0,046	0,266	1,7	1,306	16,4	5,93	90	23,62	490	111,18
0,047	0,268	1,75	1,328	16,6	5,984	91	23,85	495	112,25
0,048	0,27	1,8	1,35	16,8	6,039	92	24,08	500	113,32
0,049	0,271	1,85	1,372	17	6,093	93	24,31	505	114,38
0,05	0,273	1,9	1,394	17,2	6,147	94	24,54	510	115,45
0,052	0,276	1,95	1,416	17,4	6,201	95	24,77	515	116,52
0,054	0,28	2	1,437	17,6	6,254	96	24,99	520	117,58

$N \times P$ (P_{hr})	α (α_{hr})	$N \times P$ (P_{hr})	α (α_{hr})	$N \times P$ (P_{hr})	α (α_{hr})	$N \times P$ (P_{hr})	α (α_{hr})	$N \times P$ (P_{hr})	α (α_{hr})
0,056	0,283	2,1	1,479	17,8	6,308	97	25,22	525	118,65
0,058	0,286	2,2	1,521	18	6,362	98	25,45	530	119,71
0,06	0,289	2,3	1,563	18,2	6,415	99	25,68	535	120,78
0,062	0,292	2,4	1,604	18,4	6,469	100	25,91	540	121,84
0,064	0,295	2,5	1,644	18,6	6,522	102	26,36	545	122,91
0,065	0,298	2,6	1,684	18,8	6,575	104	26,82	550	123,97
0,068	0,301	2,7	1,724	19	6,629	106	27,27	555	125,04
0,07	0,304	2,8	1,763	19,2	6,682	108	27,72	560	126,1
0,072	0,307	2,9	1,802	19,4	6,734	110	28,18	565	127,16
0,074	0,309	3	1,84	19,6	6,788	112	28,63	570	128,22
0,076	0,312	3,1	1,879	19,8	6,84	114	29,09	575	129,29
0,078	0,315	3,2	1,917	20	6,893	116	29,54	580	130,35
0,08	0,318	3,3	1,954	20,5	7,025	118	29,89	585	131,41
0,082	0,32	3,4	1,991	21	7,156	120	30,44	590	132,47
0,084	0,323	3,5	2,029	21,5	7,287	122	30,9	595	133,54
0,086	0,326	3,6	2,065	22	7,417	124	31,35	600	134,6
0,088	0,328	3,7	2,102	22,5	7,547	126	31,8	605	135,66
0,09	0,331	3,8	2,138	23	7,677	128	32,25	610	136,72
0,092	0,333	3,9	2,174	23,5	7,806	130	32,7	615	137,78
0,094	0,336	4	2,21	24	7,935	132	33,15	620	138,84
0,096	0,338	4,1	2,246	24,5	8,064	134	33,6	625	139,9
0,098	0,341	4,2	2,281	25	8,192	136	34,06	630	140,96
0,1	0,343	4,3	2,317	25,5	8,32	138	34,51	635	142,02
0,105	0,349	4,4	2,352	26	8,447	140	34,96	640	143,08
0,11	0,355	4,5	2,386	26,5	8,575	142	35,41	645	144,14
0,115	0,361	4,6	2,421	27	8,701	144	35,86	650	145,2
0,12	0,367	4,7	2,456	27,5	8,828	146	36,31	655	146,25
0,125	0,373	4,8	2,49	28	8,955	148	36,76	660	147,31
0,13	0,378	4,9	2,524	28,5	9,081	150	37,21	665	148,37
0,135	0,384	5	2,558	29	9,207	152	37,66	670	149,43
0,14	0,389	5,1	2,592	29,5	9,332	154	38,11	675	150,49
0,145	0,394	5,2	2,626	30	9,457	156	38,56	680	151,55
0,15	0,399	5,3	2,66	30,5	9,583	158	39,01	685	152,6
0,155	0,405	5,4	2,693	31	9,707	160	39,46	690	153,66
0,16	0,41	5,5	2,726	31,5	9,832	162	39,91	695	154,72
0,165	0,415	5,6	2,76	32	9,957	164	40,35	700	155,77
0,17	0,42	5,7	2,793	32,5	10,08	166	40,8	705	156,83
0,175	0,425	5,8	2,826	33	10,2	168	41,25	710	157,89
0,18	0,43	5,9	2,858	33,5	10,33	170	41,7	715	158,94
0,185	0,435	6	2,891	34	10,45	172	42,15	720	160
0,19	0,439	6,1	2,924	34,5	10,58	174	42,6	725	161,06

$N \times P$ (P_{hr})	α (α_{hr})	$N \times P$ (P_{hr})	α (α_{hr})	$N \times P$ (P_{hr})	α (α_{hr})	$N \times P$ (P_{hr})	α (α_{hr})	$N \times P$ (P_{hr})	α (α_{hr})
0,195	0,444	6,2	2,956	35	10,7	176	43,05	730	162,11
0,2	0,449	6,3	2,989	35,5	10,82	178	43,5	735	163,17
0,21	0,458	6,4	3,021	36	10,94	180	43,95	740	164,22
0,22	0,467	6,5	3,053	36,5	11,07	182	44,4	745	165,28
0,23	0,476	6,6	3,085	37	11,19	184	44,84	750	166,33
0,24	0,485	6,7	3,117	37,5	11,31	186	45,29	755	167,39
0,25	0,493	6,8	3,149	38	11,43	188	45,74	760	168,44
0,26	0,502	6,9	3,181	38,5	11,56	190	46,19	765	169,5
0,27	0,51	7	3,212	39	11,68	192	46,64	770	170,55
0,28	0,518	7,1	3,244	39,5	11,8	194	47,09	775	171,6
0,29	0,526	7,2	3,275	40	11,92	196	47,54	780	172,66
0,3	0,534	7,3	3,307	40,5	12,04	198	47,99	785	173,71
0,31	0,542	7,4	3,338	41	12,16	200	48,43	790	174,76
0,32	0,55	7,5	3,369	41,5	12,28	205	49,49	795	175,82
0,33	0,558	7,6	3,4	42	12,41	210	50,59	800	176,87
0,34	0,565	7,7	3,431	42,5	12,53	215	51,7	810	178,98
0,35	0,573	7,8	3,462	43	12,65	220	52,8	820	181,08
0,36	0,58	7,9	3,493	43,5	12,77	225	53,9	830	183,19
0,37	0,588	8	3,524	44	12,89	230	55	840	185,29
0,38	0,595	8,1	3,555	44,5	13,01	235	56,1	850	187,39
0,39	0,602	8,2	3,585	45	13,13	240	57,19	860	189,49
0,4	0,61	8,3	3,616	45,5	13,25	245	58,29	870	191,6
0,41	0,617	8,4	3,646	46	13,37	250	59,38	880	193,7
0,42	0,624	8,5	3,677	46,5	13,49	255	60,48	890	195,7
0,43	0,631	8,6	3,707	47	13,61	260	61,57	900	197,9
0,44	0,638	8,7	3,738	47,5	13,73	265	62,66	910	200
0,45	0,645	8,8	3,768	48	13,85	270	63,75	920	202,1
0,46	0,652	8,9	3,798	48,5	13,97	275	64,85	930	204,2
0,47	0,658	9	3,828	49	14,09	280	65,94	940	206,3
0,48	0,665	9,1	3,858	49,5	14,2	285	67,03	950	208,39
0,49	0,672	9,2	3,888	50	14,32	290	68,12	960	210,49
0,5	0,678	9,3	3,918	51	14,56	295	69,2	970	212,59
0,52	0,692	9,4	3,948	52	14,8	300	70,29	980	214,68
0,54	0,704	9,5	3,978	53	15,04	305	71,38	990	216,78
0,56	0,717	9,6	4,008	54	15,27	310	72,46	1000	218,87
0,58	0,73	9,7	4,037	55	15,51	315	73,55	1250	271,14
0,6	0,742	9,8	4,067	56	15,74	320	74,63	1600	343,9
0,62	0,755	9,9	4,097	57	15,98	325	75,72	2000	426,8

Приложение С

Таблица С.1 – Физические свойства воды при различных температурах

°С	Удельная теплоемкость, кДж/(кг°С)	Кинематическая вязкость, м ² /с	Теплопроводность, Вт/(м ² °С)	Плотность воды, кг/м ³	Коэффициент температуропроводности	Число Прандтля
0	4,21	0,0000018	0,5545000	1000,00	0,0001316	13,45
1	4,21	0,0000017	0,5569482	1000,01	0,0001322	12,935
2	4,21	0,0000017	0,5593726	1000,02	0,0001329	12,45
3	4,21	0,0000016	0,5617734	1000,01	0,0001335	11,993
4	4,21	0,0000016	0,5641506	999,99	0,0001341	11,562
5	4,20	0,0000015	0,5665040	999,95	0,0001348	11,154
6	4,20	0,0000015	0,5688338	999,91	0,0001354	10,768
7	4,20	0,0000014	0,5711398	999,85	0,0001360	10,402
8	4,20	0,0000014	0,5734222	999,79	0,0001366	10,056
9	4,20	0,0000013	0,5756810	999,71	0,0001372	9,727
10	4,20	0,0000013	0,5779160	999,62	0,0001378	9,414
11	4,19	0,0000013	0,5801274	999,52	0,0001384	9,117
12	4,19	0,0000012	0,5823150	999,41	0,0001390	8,834
13	4,19	0,0000012	0,5844790	999,29	0,0001395	8,565
14	4,19	0,0000012	0,5866194	999,16	0,0001401	8,308
15	4,19	0,0000011	0,5887360	999,02	0,0001407	8,063
16	4,19	0,0000011	0,5908290	998,87	0,0001412	7,829
17	4,19	0,0000011	0,5928982	998,70	0,0001418	7,605
18	4,19	0,0000011	0,5949438	998,53	0,0001423	7,392
19	4,19	0,0000010	0,5969658	998,35	0,0001429	7,187
20	4,18	0,0000010	0,5989640	998,16	0,0001434	6,991
21	4,18	0,0000010	0,6009386	997,96	0,0001439	6,804
22	4,18	0,0000010	0,6028894	997,75	0,0001444	6,624
23	4,18	0,0000009	0,6048166	997,53	0,0001450	6,451
24	4,18	0,0000009	0,6067202	997,30	0,0001455	6,286
25	4,18	0,0000009	0,6086000	997,06	0,0001460	6,127
26	4,18	0,0000009	0,6104562	996,82	0,0001465	5,974
27	4,18	0,0000009	0,6122886	996,56	0,0001470	5,827
28	4,18	0,0000008	0,6140974	996,30	0,0001474	5,686
29	4,18	0,0000008	0,6158826	996,02	0,0001479	5,55
30	4,18	0,0000008	0,6176440	995,74	0,0001484	5,419

°С	Удельная теплоемкость, кДж/(кг°С)	Кинематическая вязкость, м ² /с	Теплопроводность, Вт/(м ² °С)	Плотность воды, кг/м ³	Коэффициент температуропроводности	Число Прандтля
31	4,18	0,0000008	0,6193818	995,45	0,0001489	5,293
32	4,18	0,0000008	0,6210958	995,15	0,0001493	5,172
33	4,18	0,0000008	0,6227862	994,84	0,0001498	5,055
34	4,18	0,0000007	0,6244530	994,53	0,0001503	4,942
35	4,18	0,0000007	0,6260960	994,21	0,0001507	4,833
36	4,18	0,0000007	0,6277154	993,88	0,0001512	4,727
37	4,18	0,0000007	0,6293110	993,54	0,0001516	4,626
38	4,18	0,0000007	0,6308830	993,19	0,0001520	4,527
39	4,18	0,0000007	0,6324314	992,84	0,0001525	4,432
40	4,18	0,0000007	0,6339560	992,48	0,0001529	4,341
41	4,18	0,0000006	0,6354570	992,11	0,0001533	4,252
42	4,18	0,0000006	0,6369342	991,74	0,0001537	4,166
43	4,18	0,0000006	0,6383878	991,36	0,0001541	4,083
44	4,18	0,0000006	0,6398178	990,97	0,0001545	4,002
45	4,18	0,0000006	0,6412240	990,57	0,0001549	3,924
46	4,18	0,0000006	0,6426066	990,17	0,0001553	3,848
47	4,18	0,0000006	0,6439654	989,76	0,0001557	3,775
48	4,18	0,0000006	0,6453006	989,35	0,0001561	3,704
49	4,18	0,0000006	0,6466122	988,93	0,0001564	3,635
50	4,18	0,0000005	0,6479000	988,50	0,0001568	3,568
51	4,18	0,0000005	0,6491642	988,07	0,0001572	3,504
52	4,18	0,0000005	0,6504046	987,63	0,0001575	3,441
53	4,18	0,0000005	0,6516214	987,18	0,0001579	3,38
54	4,18	0,0000005	0,6528146	986,73	0,0001582	3,32
55	4,18	0,0000005	0,6539840	986,28	0,0001586	3,263
56	4,18	0,0000005	0,6551298	985,82	0,0001589	3,206
57	4,18	0,0000005	0,6562518	985,35	0,0001593	3,152
58	4,18	0,0000005	0,6573502	984,88	0,0001596	3,099
59	4,18	0,0000005	0,6584250	984,40	0,0001599	3,048
60	4,18	0,0000005	0,6594760	983,92	0,0001602	2,998
61	4,18	0,0000005	0,6605034	983,43	0,0001605	2,949
62	4,18	0,0000005	0,6615070	982,94	0,0001609	2,901
63	4,18	0,0000004	0,6624870	982,45	0,0001612	2,855
64	4,18	0,0000004	0,6634434	981,95	0,0001615	2,81

°С	Удельная теплоемкость, кДж/(кг°С)	Кинематическая вязкость, м ² /с	Теплопроводность, Вт/(м ² °С)	Плотность воды, кг/м ³	Коэффициент температуропроводности	Число Прандтля
65	4,19	0,0000004	0,6643760	981,44	0,0001617	2,767
66	4,19	0,0000004	0,6652850	980,93	0,0001620	2,724
67	4,19	0,0000004	0,6661702	980,42	0,0001623	2,683
68	4,19	0,0000004	0,6670318	979,90	0,0001626	2,642
69	4,19	0,0000004	0,6678698	979,38	0,0001628	2,603
70	4,19	0,0000004	0,6686840	978,86	0,0001631	2,565

Таблица С.2 – Эквивалентная шероховатость труб

Наименование	Δ, мм
Водопровод	
Трубы стальные электросварные прямошовные ГОСТ 10704	0,06-0,2
Трубы стальные водогазопроводные обыкновенные ГОСТ 3262	0,13
Трубы медные водогазопроводные ГОСТ Р 52318	0,002
Трубы стальные нержавеющие по ГОСТ 9941	0,002
Трубы из сшитого полиэтилена РЕ-Хв ГОСТ Р 52134	0,0015-0,105
Трубы из сшитого полиэтилена РЕ-Ха ГОСТ Р 52134	0,0015-0,105
Трубы полипропиленовая ГОСТ Р 52134	0,01
Трубы чугунные напорные ГОСТ 9583	0,25-0,55
Шланг резиновый	0,01-0,03
Канализация	
Трубы ПВХ канализационные ТУ 6-19-307	0,0015-0,105
Трубы ПП канализационные ГОСТ 22689.2	0,01
Трубы чугунные канализационные ГОСТ 6942	0,25-0,55
Трубы керамические ГОСТ 286-82	0,8-1
Трубы стеклянные ГОСТ 8894-86	0,001-0,01

Библиография

1. Справочник по гидравлическим сопротивлениям. Идельчик И.Е. Под редакцией М. О. Штейнберга. М.: Машиностроение, 1992.
2. Справочные материалы. Проектирование, монтаж и эксплуатация систем канализации из пластмассовых труб для зданий и микрорайонов. Добромислов А.Я., Санкова Н.В. М.: Изд-во УМЦ МИПК МГТУ, 2004.