

---

ФЕДЕРАЛЬНОЕ АГЕНТСТВО  
ПО ТЕХНИЧЕСКОМУ РЕГУЛИРОВАНИЮ И МЕТРОЛОГИИ

---



НАЦИОНАЛЬНЫЙ  
СТАНДАРТ  
РОССИЙСКОЙ  
ФЕДЕРАЦИИ

ГОСТ Р  
ИСО  
10360-1—  
2017

---

**Характеристики изделий геометрические**  
**ПРИЕМОЧНЫЕ И ПЕРЕПРОВЕРОЧНЫЕ**  
**ИСПЫТАНИЯ КООРДИНАТНО-ИЗМЕРИТЕЛЬНЫХ**  
**МАШИН**

**Словарь**

(ISO 10360-1:2000, Geometrical Product Specifications (GPS) —  
Acceptance and reverification tests for coordinate measuring  
machines (CMM) — Part 1: Vocabulary, IDT)

Издание официальное



Москва  
Стандартинформ  
2018

## Предисловие

1 ПОДГОТОВЛЕН Акционерным обществом «Научно-исследовательский и конструкторский институт средств измерений в машиностроении» (АО «НИИИзмерения») на основе собственного перевода на русский язык англоязычной версии стандарта, указанного в пункте 4

2 ВНЕСЕН Техническим комитетом по стандартизации ТК 242 «Допуски и средства контроля»

3 УТВЕРЖДЕН И ВВЕДЕН В ДЕЙСТВИЕ Приказом Федерального агентства по техническому регулированию и метрологии от 23 ноября 2017 г. № 1804-ст

4 Настоящий стандарт идентичен международному стандарту ИСО 10360-1:2000 «Геометрические характеристики изделий (GPS). Приемочные и перепроверочные испытания координатно-измерительных машин (КИМ). Часть 1. Словарь» [ISO 10360-1:2000 «Geometrical Product Specifications (GPS) — Acceptance and reverification tests for coordinate measuring machines (CMM) — Part 1: Vocabulary», IDT].

Технические поправки к указанному международному стандарту, принятые после его официальной публикации, внесены в текст настоящего стандарта, а информация об их учете приведена в дополнительном приложении ДА.

Наименование настоящего стандарта изменено относительно наименования международного стандарта для приведения в соответствие с ГОСТ Р 1.5—2012 (пункт 3.5).

При применении настоящего стандарта рекомендуется использовать вместо ссылочных международных стандартов соответствующие им национальные и межгосударственные стандарты, сведения о которых приведены в дополнительном приложении ДБ

5 ВВЕДЕН ВПЕРВЫЕ

*Правила применения настоящего стандарта установлены в статье 26 Федерального закона от 29 июня 2015 г. № 162-ФЗ «О стандартизации в Российской Федерации». Информация об изменениях к настоящему стандарту публикуется в ежегодном (по состоянию на 1 января текущего года) информационном указателе «Национальные стандарты», а официальный текст изменений и поправок — в ежемесячном информационном указателе «Национальные стандарты». В случае пересмотра (замены) или отмены настоящего стандарта соответствующее уведомление будет опубликовано в ближайшем выпуске ежемесячного информационного указателя «Национальные стандарты». Соответствующая информация, уведомление и тексты размещаются также в информационной системе общего пользования — на официальном сайте Федерального агентства по техническому регулированию и метрологии в сети Интернет ([www.gost.ru](http://www.gost.ru))*

© Стандартиформ, 2018

Настоящий стандарт не может быть полностью или частично воспроизведен, тиражирован и распространен в качестве официального издания без разрешения Федерального агентства по техническому регулированию и метрологии

## Содержание

1 Область применения . . . . .	1
2 Общие термины . . . . .	1
3 Термины, относящиеся к зондирующей системе . . . . .	5
4 Термины, относящиеся к системе щупов . . . . .	8
5 Термины, относящиеся к поворотному столу . . . . .	8
6 Термины, относящиеся к функционированию КИМ . . . . .	8
7 Термины, относящиеся к сканированию . . . . .	8
8 Термины, относящиеся к контрольно-измерительным средствам . . . . .	9
9 Термины, относящиеся к погрешностям КИМ . . . . .	9
10 Термины, относящиеся к геометрическим элементам . . . . .	13
11 Термины, относящиеся к программному обеспечению . . . . .	13
Алфавитный указатель терминов . . . . .	15
Приложение А (справочное) Типы КИМ . . . . .	17
Приложение В (справочное) Связь с матричной моделью GPS . . . . .	23
Приложение ДА (справочное) Информация об учете технических поправок к ИСО 10360-1:2000 . . . . .	24
Приложение ДБ (справочное) Сведения о соответствии ссылочных международных стандартов межгосударственным стандартам . . . . .	25
Библиография . . . . .	26

## Введение

Международный стандарт ИСО 10360 состоит из объединенных общим наименованием «Геометрические характеристики изделий. Приемочные и перепроверочные испытания координатно-измерительных машин (КИМ)» следующих частей:

- Часть 1 (ИСО 10360-1): Словарь;
- Часть 2 (ИСО 10360-2): Координатно-измерительные машины, применяемые для измерения линейных размеров;
- Часть 3 (ИСО 10360-3): Координатно-измерительные машины с осью поворотного стола в качестве четвертой оси;
- Часть 4 (ИСО 10360-4): Координатно-измерительные машины, применяемые в режиме сканирования;
- Часть 5 (ИСО 10360-5): Координатно-измерительные машины, использующие одно- и многощуповые контактные зондирующие системы;
- Часть 6 (ИСО 10360-6): Оценка погрешностей при расчете Гауссовых присоединенных элементов.

Международный стандарт ИСО 10360-1:2000 подготовлен Техническим комитетом ИСО/ТК 213 «Размерные и геометрические требования к изделиям и их проверка».

Приложения А и В настоящего стандарта приведены исключительно с целью информирования.

Характеристики изделий геометрические  
ПРИЕМОЧНЫЕ И ПЕРЕПРОВЕРОЧНЫЕ ИСПЫТАНИЯ  
КООРДИНАТНО-ИЗМЕРИТЕЛЬНЫХ МАШИН

## Словарь

Geometrical product specifications.  
Acceptance and reverification tests for coordinate measuring machines.  
Vocabulary

Дата введения — 2019—01—01

## 1 Область применения

Настоящий стандарт устанавливает терминологию в области координатно-измерительных машин (КИМ) и их приемочных и перепроверочных испытаний.

## 2 Общие термины

**2.1 координатно-измерительная машина** (coordinate measuring machine); КИМ (СММ): Измерительная система, обеспечивающая возможность перемещения *зондирующей системы* и способная определять пространственные координаты точек на поверхности детали.

*Примечание* — Описание типов некоторых распространенных КИМ и физической реализации их координатных осей приведены в приложении А.

**2.2 координатное измерение** (coordinate measurement): Измерение пространственных координат, выполняемое посредством *КИМ*.

**2.3 зона измерений** (measuring volume): Диапазон измерений *КИМ*, установленный как совокупность пределов по всем измеряемым КИМ пространственным координатам.

**2.4 система координат детали** (workpiece coordinate system): Система координат, неподвижная относительно детали.

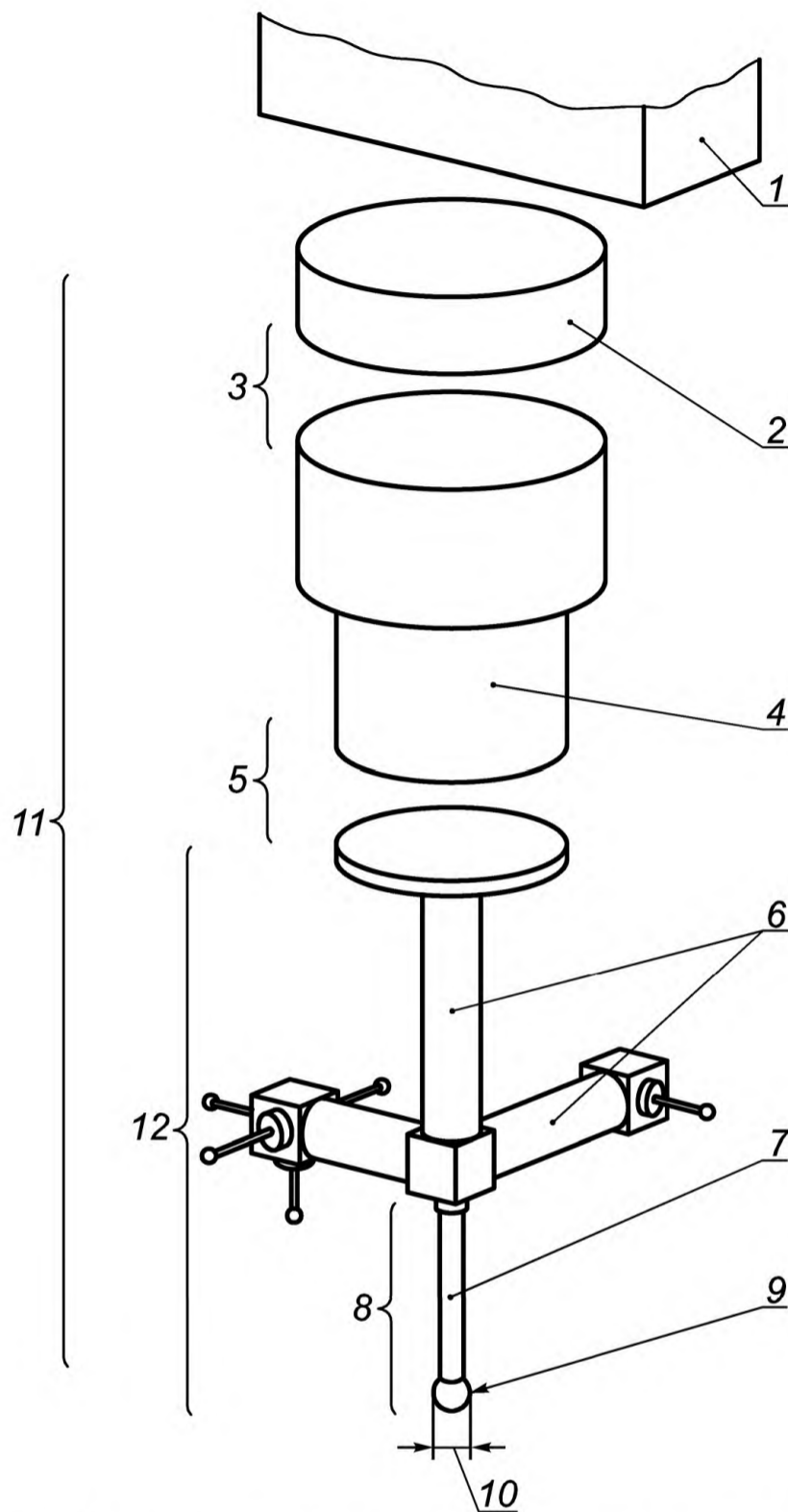
**2.5 система координат машины** (machine coordinate system): Система координат, неподвижная относительно физических или расчетных координатных осей *КИМ*.

*Примечание* — Описания некоторых распространенных КИМ и физической реализации их координатных осей приведены в приложении А.

**2.6 зондирующая система** (probing system): Система, состоящая из *датчика* и, если имеются, удлинителя датчика, устройства смены датчика, *щупа*, удлинителя щупа и устройства смены щупа (см. рисунки 1 и 2).

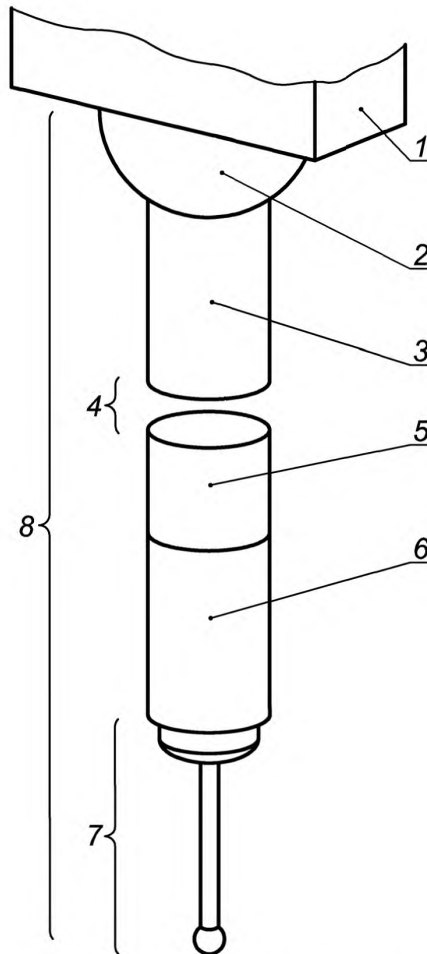
*Примечание 1* — Зондирующая система крепится к *пиноли*.

*Примечание 2* — Зондирующие системы не ограничены только *контактными зондирующими системами*.



1 — пиноль; 2 — удлинитель датчика; 3 — устройство смены датчика; 4 — датчик;  
 5 — устройство смены щупа; 6 — удлинитель щупа; 7 — шток щупа; 8 — щуп; 9 — наконечник щупа;  
 10 — диаметр наконечника; 11 — зондирующая система; 12 — система щупов

Рисунок 1 — Зондирующая система



1 — пиноль; 2 — шарнирное устройство; 3 — удлинитель датчика; 4 — устройство смены датчика;  
5 — датчик; 6 — удлинитель щупа; 7 — щуп; 8 — шарнирная зондирующая система

Рисунок 2 — Шарнирная зондирующая система

**2.7 зондирование (probing):** Процесс, результатом которого является определение значений координат.

**2.8 дискретное зондирование (discrete-point probing):** Особый режим зондирования, при котором регистрацию любой *индицируемой измеренной точки* выполняют непосредственно после прохождения *промежуточной точки*.

**2.9 сканирование (scanning):** Особый режим зондирования, предназначенный для получения упорядоченной последовательности измеренных точек, определяющей линию на контролируемой поверхности.

**2.10 программная точка (program point):** Любая определенная своими координатами точка, используемая для управления перемещением заданной точки *зондирующей системы*.

**2.11 промежуточная точка (intermediate point):** Специальная *программная точка*, в которой не производят зондирование.

**Примечание** — Промежуточные точки обычно используют для управления перемещением *зондирующей системы*, изменения ее скорости или направления перемещения, а также для перемещения в исходное положение.

**2.12 индицируемая измеренная точка (indicated measured point):** Заданная точка *зондирующей системы*, координаты которой индицируют (регистрируют) в момент завершения зондирования (см. рисунок 3).

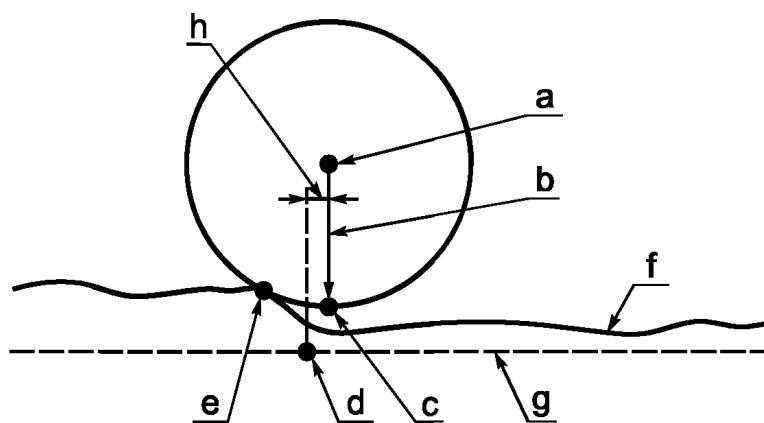
**Примечание** — Эту точку обычно задают в центре (или около центра) *наконечника щупа*.

**2.13 скорректированная измеренная точка (corrected measured point):** Оценка для точки на поверхности детали, основанная на какой-либо *индицируемой измеренной точке* (см. рисунки 3 и 4).

*Примечание* — В случае отсутствия *системы щупов*, прикрепленной к датчику (например, для *оптической зондирующей системы*), *скорректированная измеренная точка* может совпадать с *индицируемой измеренной точкой*.

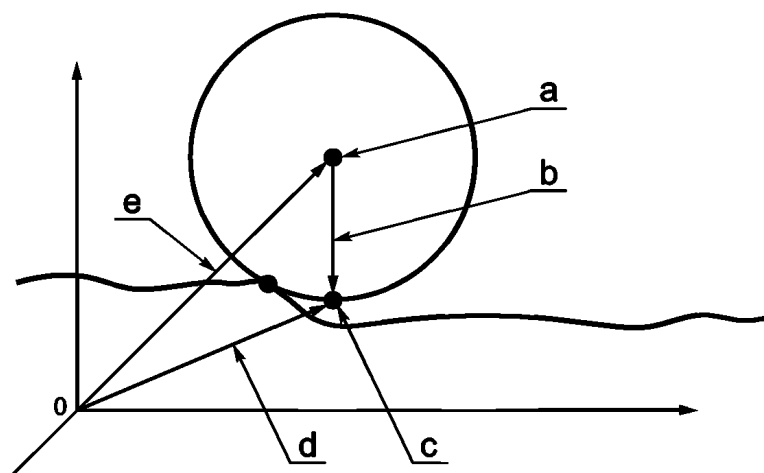
**2.14 целевая точка контакта (target contact point):** Точка контакта, намеченная на номинальном полном геометрическом элементе (см. рисунок 3).

*Примечание* — В соответствии с ИСО 14660-1 номинальный полный геометрический элемент — теоретически точная поверхность.



a — индицируемая измеренная точка; b — вектор коррекции наконечника;  
 c — скорректированная измеренная точка; d — целевая точка контакта; e — действительная точка контакта;  
 f — реальный геометрический элемент; g — номинальный геометрический элемент, целевая линия сканирования;  
 h — позиционная ошибка

Рисунок 3 — Названия точек (упрощенное представление)



a — индицируемая измеренная точка; b — вектор коррекции наконечника;  
 c — скорректированная измеренная точка; d — вектор скорректированной измеренной точки;  
 e — вектор индицируемой измеренной точки

Рисунок 4 — Вектор коррекции наконечника (упрощенное представление)

**2.15 действительная точка контакта (actual contact point):** Точка контакта между *наконечником щупа* и реальным геометрическим элементом (см. рисунок 3).

*Примечание* — В соответствии с ИСО 14660-1 реальный элемент — полный элемент, часть реальной поверхности детали.

**2.16 вектор коррекции наконечника  $\vec{T}$  (tip correction vector):** Вектор, применяемый для переноса *индицируемой измеренной точки* в *скорректированную измеренную точку* (см. рисунки 3 и 4).



Примечание 1 — Вектор коррекции наконечника обычно содержит физический размер наконечника (например, радиус) и поправку на систематические погрешности *зондирующей системы*. Переход от *индицируемой измеренной точки* к *скорректированной измеренной точке* определяется уравнением

$$\vec{M} = \vec{D} + \vec{T},$$

где  $\vec{M}$  — вектор скорректированной измеренной точки;

$\vec{D}$  — вектор индицируемой измеренной точки;

$\vec{T}$  — вектор коррекции наконечника.

Примечание 2 — Общепринятой практикой является применение аппроксимированного радиуса *наконечника щупа* для определения модуля этого вектора и предположения о нормальности поверхности к его направлению. Диаметр наконечника, учитывающий поправку на деформацию штока щупа, обычно называют «эффективным диаметром наконечника».

**2.17 приемочные испытания (КИМ) [acceptance test (of a CMM)]:** Совокупность согласованных между производителем *КИМ* и пользователем операций, выполняемых для проверки того, что характеристики *КИМ* соответствуют установленным производителем нормам.

**2.18 перепроверочные испытания (КИМ) [reverification test (of a CMM)]:** Испытания, выполняемые в соответствии с процедурами *приемочных испытаний* для проверки того, что характеристики *КИМ* соответствуют требованиям пользователя.

**2.19 промежуточная проверка (КИМ) [interim check (of a CMM)]:** Проверка, назначаемая пользователем и проводимая между *перепроверочными испытаниями* для поддержания уровня достоверности результатов измерений на *КИМ*.

**2.20 Гауссово радиальное расстояние  $R$  (Gaussian radial distance):** Расстояние между центром сферы Гаусса (сферы по наименьшим квадратам), являющейся присоединенным геометрическим элементом, построенным по конечному числу *скорректированных измеренных точек*, взятых на сферической *размерной мере*, и любой из этих точек.

Примечание — Выявленный элемент, от которого устанавливают присоединенный элемент, определяется множеством измеренных точек, что обуславливает существование *диапазона* значений Гауссова радиального расстояния.

**2.21 диапазон (range):** Разность между наибольшим и наименьшим значением номинально одной и той же величины.

**2.22 гистерезис (hysteresis):** Свойство измерительного инструмента, в соответствии с которым реакция на данный входной сигнал зависит от последовательности предыдущих входных сигналов.

Примечание — Несмотря на то что гистерезис, как правило, учитывают в отношении измеряемой величины, он также может быть учтен в отношении влияющих величин.

**2.23 пиноль (ram):** Часть *КИМ*, несущая *зондирующую систему*.

### 3 Термины, относящиеся к зондирующей системе

**3.1 датчик (probe):** Устройство, генерирующее сигнал (или сигналы) при *зондировании*.

**3.2 контактная зондирующая система (contacting probing system):** *Зондирующая система*, для функционирования которой необходим физический контакт с измеряемой поверхностью.

**3.3 бесконтактная зондирующая система (non-contacting probing system):** *Зондирующая система*, для функционирования которой не требуется физический контакт с измеряемой поверхностью.

Примечание — *Оптическая зондирующая система* является бесконтактной зондирующей системой.

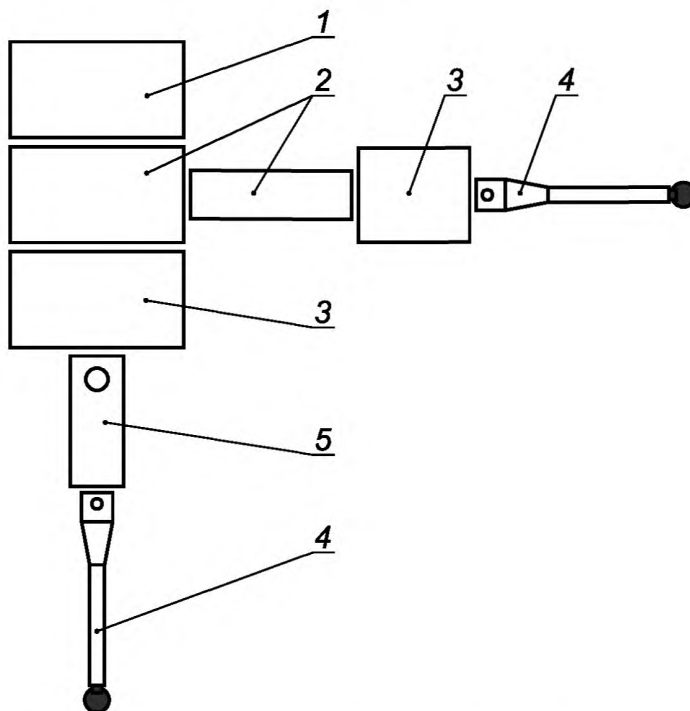
**3.4 оптическая зондирующая система (optical probing system):** *Бесконтактная зондирующая система*, которая посредством какого-либо оптического устройства при *зондировании* порождает *скорректированную измеренную точку*.

**3.5 многодатчиковая система (multi-probe system):** *Зондирующая система*, имеющая более одного *датчика* (см. рисунки 5 и 6).

**3.6 шарнирная зондирующая система (articulating probing system):** *Зондирующая система*, которая может быть установлена в пространстве в различных угловых положениях посредством ручного или моторизованного позиционирующего устройства (см. рисунок 2).

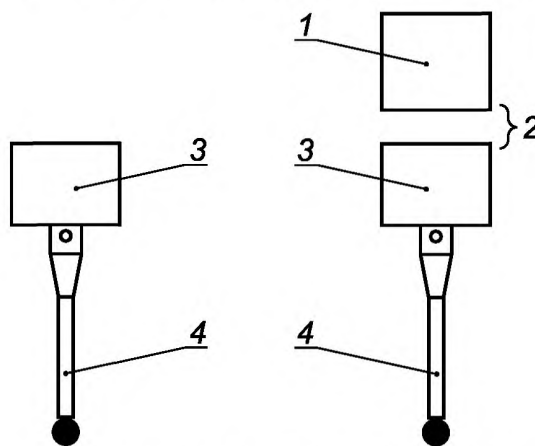
**3.7 калибровка зондирующей системы (probing system qualification):** Установление необходимых для последующих измерений параметров *зондирующей системы*.

3.8 **многощуповая система** (multiple styli, multiple stylus): *Зондирующая система*, содержащая более одной *системы щупов* с одним или более *щупами*, или одну *систему щупов* с более чем одним *щупом*, или *многодатчиковую систему*, или обеспечивающая возможность установки щупа или щупов в нескольких различных ориентациях (см. рисунки 5—9).



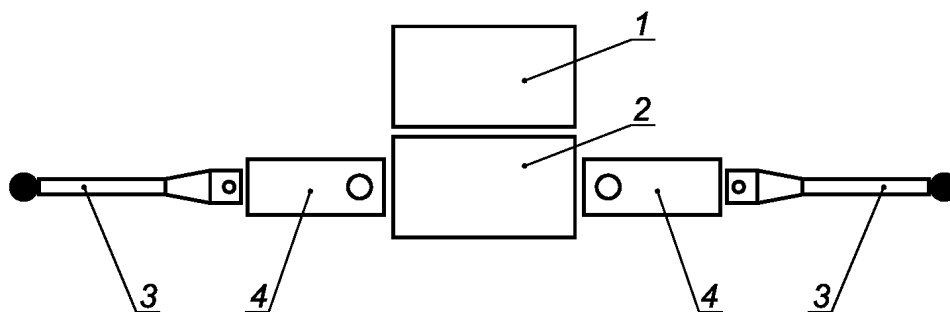
1 — пиноль; 2 — удлинитель датчика; 3 — датчик; 4 — щуп; 5 — удлинитель щупа

Рисунок 5 — Многодатчиковая многощуповая зондирующая система (два датчика и два одиночных щупа)



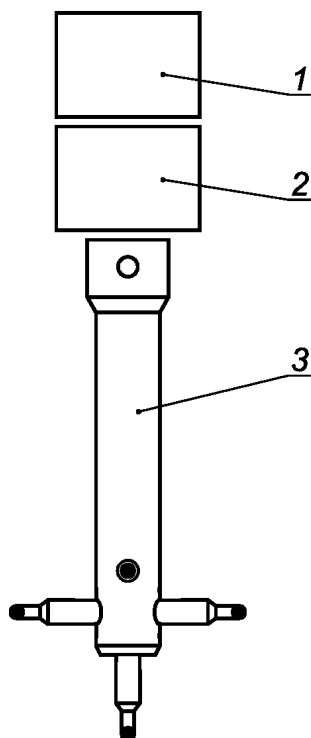
1 — пиноль; 2 — устройство смены датчика; 3 — датчик; 4 — щуп

Рисунок 6 — Многодатчиковая многощуповая зондирующая система с устройством смены датчика (два датчика, два одиночных щупа и устройство смены датчика)



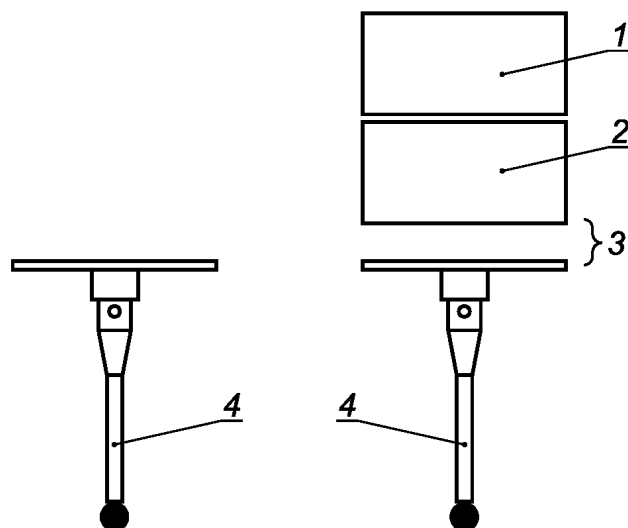
1 — пиноль; 2 — датчик; 3 — щуп; 4 — удлинитель щупа

Рисунок 7 — Многощуповая зондирующая система (два одиночных щупа)



1 — пиноль; 2 — датчик; 3 — щуп в форме звезды

Рисунок 8 — Многощуповая зондирующая система (система щупов в форме звезды)



1 — пиноль; 2 — датчик; 3 — устройство смены щупа; 4 — щуп

Рисунок 9 — Многощуповая зондирующая система (два одиночных щупа и устройство смены щупа)

## 4 Термины, относящиеся к системе щупов

4.1 **щуп (stylus)**: Механическое устройство, состоящее из *наконечника щупа* и штока.

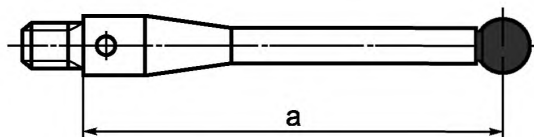
4.2 **наконечник щупа (stylus tip)**: Конструктивный элемент *щупа*, контактирующий с деталью.

Примечание — Наконечник щупа может иметь форму шара, цилиндра, диска, острия и т. п.

4.3 **компоненты системы щупов (stylus system components)**: Механические компоненты (удлинители щупа и щупы), обеспечивающие возможность контакта с деталью.

4.4 **система щупов (stylus system)**: Любая комбинация *компонентов системы щупов*, содержащая по крайней мере один *щуп*.

4.5 **длина щупа (stylus length)**: Расстояние от центра сферического *наконечника щупа* до заплечика штока (см. рисунок 10).



а — длина щупа

Рисунок 10 — Длина щупа

4.6 **смещение наконечника щупа (stylus tip offset)**: Относительные координаты центра *наконечника щупа*, указанные относительно базы, установленной в *системе координат машины*.

Примечание — База может быть установлена в центре первого откалиброванного *щупа*.

## 5 Термины, относящиеся к поворотному столу

5.1 **поворотный стол (rotary table)**: Устройство для установки детали, обеспечивающее ее повороты относительно осей прямолинейного перемещения *КИМ*.

Примечание — Поворотный стол может быть как шагового, так и бесступенчатого типа позиционирования.

5.2 **наладка поворотного стола (rotary table setup)**: Установленная производителем процедура, служащая для выравнивания (физического или программного) оси вращения *поворотного стола* с системой осей прямолинейного перемещения *КИМ*.

## 6 Термины, относящиеся к функционированию КИМ

6.1 **скорость дискретного зондирования (discrete-point probing speed)**: Абсолютная величина скорости *зондирующей системы* относительно детали в процессе *дискретного зондирования*.

6.2 **скорость сканирования (scanning speed)**: Абсолютная величина скорости *зондирующей системы* относительно детали в процессе *сканирования*.

6.3 **расстояние отвода (back off distance)**: Расстояние от очередной *программной точки* до *промежуточной точки*, если эта промежуточная точка служит для отвода *наконечника щупа* и следует непосредственно после программной точки.

## 7 Термины, относящиеся к сканированию

7.1 **скорректированная сканированная точка (corrected scan point)**: *Скорректированная измеренная точка*, полученная при *сканировании*.

7.2 **целевая линия сканирования (target scan line)**: Линия, на которой расположены *целевые точки контакта*.

7.3 **скорректированная сканированная линия (corrected scan line)**: Линия, характеризующаяся *скорректированными измеренными точками*, полученными при *сканировании*.

7.4 **целевая плоскость сканирования (target scan plane)**: Плоскость, на которой расположены *целевые точки контакта*.

**7.5 сканирование по заданной траектории** (pre-defined path scanning): Метод сканирования, при котором перемещение *зондирующей системы* между двумя заданными конечными точками выполняется вдоль *целевой линии сканирования*.

*Примечание* — Конечные точки могут быть *целевыми контактными точками* или *скорректированными измеренными точками*.

**7.6 следящее сканирование** (not pre-defined path scanning): Метод сканирования, при котором перемещение *зондирующей системы* между двумя заданными конечными границами управляет обратной связью от *зондирующей системы*.

**7.7 цикл сканирования** (scan sequence): Последовательность автоматически выполняемых *КИМ* действий, содержащая перемещение со *сканированием* из одной *промежуточной точки* в другую.

**7.8 высокая плотность точек (КИМ)** [high point density (of a CMM)]: Размещение *скорректированных сканированных точек*, при котором расстояние между двумя соседними точками не превышает 0,1 мм.

**7.9 низкая плотность точек (КИМ)** [low point density (of a CMM)]: Размещение *скорректированных сканированных точек*, при котором расстояние между двумя соседними точками составляет не менее 1 мм.

## 8 Термины, относящиеся к контрольно-измерительным средствам

**8.1 мера** (material standard): Средство измерений, воспроизводящее предписываемое значение размерной величины, характеризующей геометрический элемент.

**8.2 размерная мера** (material standard of size): *Мера*, воспроизводящая размерный элемент.

*Примечание* — Определение размерного элемента см. в ИСО 14660-1.

**8.3 образцовая сфера** (reference sphere): Сферическая *размерная мера*, устанавливаемая внутри *зоны измерений КИМ* с целью *калибровки зондирующей системы*.

**8.4 поверочная сфера** (test sphere): Сферическая *размерная мера*, применяемая для *приемочных испытаний* и *перепроверочных испытаний*.

## 9 Термины, относящиеся к погрешностям КИМ

**9.1 погрешность показаний КИМ при измерении размера  $E$**  (error of indication of a CMM for size measurement): Погрешность показаний при определении размера *размерной меры* посредством *КИМ* путем выполнения измерения расстояния между двумя зондируемыми точками на двух номинально параллельных противоположащих плоскостях по нормали к одной из плоскостей так, чтобы подход к этим точкам осуществлялся в противоположных направлениях.

*Примечание* — Измерение размерной меры выполняют между двумя точками на двух противоположащих поверхностях по нормали к одной из плоскостей так, чтобы подход к этим точкам осуществлялся в противоположных направлениях, см. рисунок 11 а) и б).

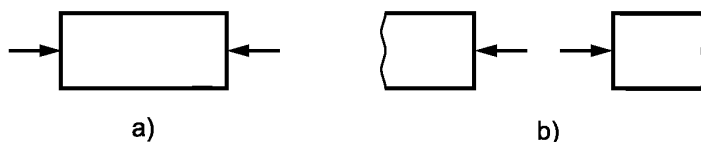


Рисунок 11 — Направления измерения

**9.2 максимальная допустимая погрешность показаний КИМ при измерении размера  $MPE_E$**  (maximum permissible error of indication of a CMM for size measurement): Наибольшее значение *погрешности показаний КИМ при измерении размера*, разрешенное спецификациями, инструкциями и т. п. на *КИМ*.

*Примечание 1* — Максимальную допустимую погрешность показаний КИМ при измерении размера устанавливают в одной из трех следующих форм:

- а)  $MPE_E = \pm$  минимальное значение из:  $(A + L/K)$  и  $B$  (см. рисунок 12),
- б)  $MPE_E = \pm (A + L/K)$  (см. рисунок 13),
- с)  $MPE_E = \pm B$  (см. рисунок 14),

где  $A$  — положительная константа в микрометрах, устанавливаемая производителем;  
 $K$  — безразмерная положительная константа, устанавливаемая производителем;  
 $L$  — измеряемый размер в миллиметрах;  
 $B$  — значение  $MPE_E$  в микрометрах, устанавливаемое производителем.

Примечание 2 — Указанные формы применимы для любых местоположения и/или ориентации размерной меры внутри зоны измерений КИМ.

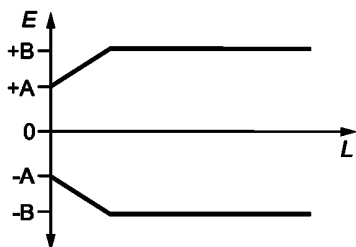


Рисунок 12 — Максимальная допустимая погрешность показаний КИМ при измерении размера [см. подпункт а) примечания 1 к пункту 9.2]

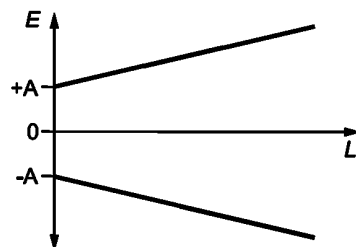


Рисунок 13 — Максимальная допустимая погрешность показаний КИМ при измерении размера [см. подпункт б) примечания 1 к пункту 9.2]

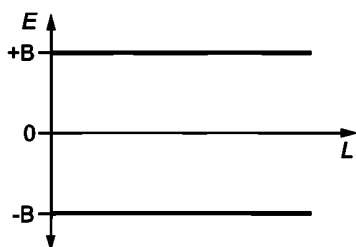
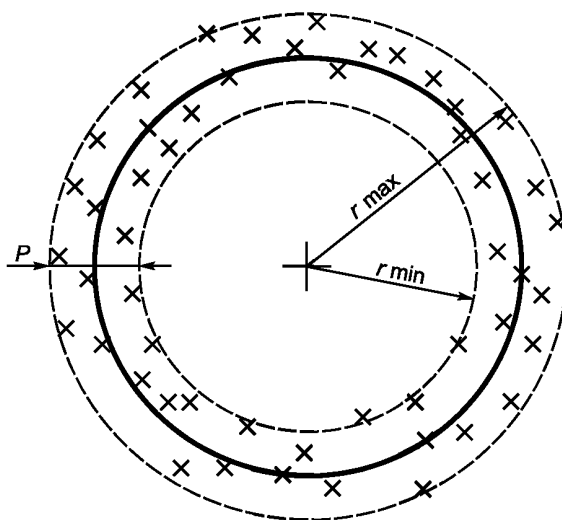


Рисунок 14 — Максимальная допустимая погрешность показаний КИМ при измерении размера [см. подпункт с) примечания 1 к пункту 9.2]

9.3 погрешность зондирования  $P$  (probing error): Погрешность показаний при определении диапазона радиуса размерной меры посредством КИМ путем выполнения измерений в режиме дискретного зондирования сферической поворачиваемой сферы одним щупом (см. рисунок 15).

Примечание —  $P$  — существенно положительная величина.



Примечание —  $P \leq MPE_P$ .

Рисунок 15 — Погрешность зондирования

**9.4 максимальная допустимая погрешность зондирования  $MPE_P$**  (maximum permissible probing error): Наибольшее значение *погрешности зондирования*, разрешенное спецификациями, инструкциями и т. п. на *КИМ* (см. рисунок 15).

Примечание 1 — Максимальную допустимую погрешность зондирования *КИМ* устанавливают в виде

$$MPE_P = A,$$

где  $A$  — положительная константа в микрометрах.

Примечание 2 — Значение  $MPE_P$  применимо для любого местоположения сферической *размерной меры* внутри *зоны измерений* *КИМ* и для любого направления зондирования.

**9.5 радиальная четырехосевая погрешность  $FR$**  (radial four-axis error): Радиальный *диапазон* погрешности показаний при измерении в *системе координат детали* положения центра *поверочной сферы* посредством *КИМ* с использованием оси *поворотного стола* в качестве четвертой координатной оси.

**9.6 тангенциальная четырехосевая погрешность  $FT$**  (tangential four-axis error): Тангенциальный *диапазон* погрешности показаний при измерении в *системе координат детали* положения центра *поверочной сферы* посредством *КИМ* с использованием оси *поворотного стола* в качестве четвертой координатной оси.

**9.7 аксиальная четырехосевая погрешность  $FA$**  (axial four-axis error): Аксиальный *диапазон* погрешности показаний при измерении в *системе координат детали* положения центра *поверочной сферы* посредством *КИМ* с использованием оси *поворотного стола* в качестве четвертой координатной оси.

**9.8 максимальная допустимая радиальная четырехосевая погрешность  $MPE_{FR}$**  (maximum permissible radial four-axis error): Наибольшее значение *радиальной четырехосевой погрешности*, разрешенное спецификациями, инструкциями и т. п. на *КИМ* при использовании оси *поворотного стола* в качестве четвертой координатной оси.

**9.9 максимальная допустимая тангенциальная четырехосевая погрешность  $MPE_{FT}$**  (maximum permissible tangential four-axis error): Наибольшее значение *тангенциальной четырехосевой погрешности*, разрешенное спецификациями, инструкциями и т. п. на *КИМ* при использовании оси *поворотного стола* в качестве четвертой координатной оси.

**9.10 максимальная допустимая аксиальная четырехосевая погрешность  $MPE_{FA}$**  (maximum permissible axial four-axis error): Наибольшее значение *аксиальной четырехосевой погрешности*, разрешенное спецификациями, инструкциями и т. п. на *КИМ* при использовании оси *поворотного стола* в качестве четвертой координатной оси.

**9.11 погрешность зондирования при сканировании  $T_{ij}$**  (scanning probing error): Погрешность показаний при определении диапазона радиуса *поверочной сферы* посредством *КИМ* путем выполнения измерений в режиме *сканирования* с применением одного *щупа*.

Примечание — Всего имеется четыре погрешности зондирования при сканировании, соответствующие различным комбинациям *плотности точек* и метода сканирования. Их обозначения приведены в следующей таблице:

Плотность точек	Сканирование по заданной траектории ( $j = P$ )	Следящее сканирование ( $j = N$ )
Высокая ( $i = H$ )	$THP$	$THN$
Низкая ( $i = L$ )	$TLP$	$TLN$

**9.12 максимальная допустимая погрешность зондирования при сканировании  $MPE_{Tij}$**  (maximum permissible scanning probing error): Наибольшее значение *погрешности зондирования при сканировании*, разрешенное спецификациями, инструкциями и т. п. на *КИМ*.

Примечание 1 — Значение  $MPE_{Tij}$  — существенно положительная величина, применимая для любого местоположения *поверочной сферы* внутри *зоны измерений* *КИМ* и при любом направлении зондирования.

Примечание 2 — Возможно указание различных значений  $MPE_{Tij}$  для разных комбинаций плотности точек и метода сканирования.

**9.13 время выполнения испытательного сканирования  $t_{ij}$**  (time for scanning test): Интервал времени от начала первого *цикла сканирования* до завершения последнего *цикла сканирования* при испытании с заданными  $i$  и  $j$  (см. 9.11).

**9.14 максимальное допустимое время выполнения испытательного сканирования  $MPT_{\tau ij}$**  (maximum permissible time for scanning test): Наибольшее значение *времени выполнения испытательного сканирования*, разрешенное спецификациями, инструкциями и т. п. на *КИМ*.

**9.15 погрешность формы фиксированной многощуповой зондирующей системы  $MF$**  (fixed multiple-stylus probing system form error): Погрешность показаний при определении *диапазона радиуса сферической размерной меры* путем аппроксимации методом наименьших квадратов точек, измеренных на *поверочной сфере* посредством *КИМ* с применением фиксированной *многощуповой системы* в режиме *дискретного зондирования*.

**9.16 погрешность размера фиксированной многощуповой зондирующей системы  $MS$**  (fixed multiple-stylus probing system size error): Погрешность показаний при определении диаметра сферической *размерной меры* путем аппроксимации методом наименьших квадратов точек, измеренных на *поверочной сфере* посредством *КИМ* с применением фиксированной *многощуповой системы* в режиме *дискретного зондирования*.

**9.17 погрешность местоположения фиксированной многощуповой зондирующей системы  $ML$**  (fixed multiple-stylus probing system location error): Погрешность показаний при определении *диапазона координат центра сферической размерной меры* путем аппроксимации методом наименьших квадратов точек, измеренных на *поверочной сфере* посредством *КИМ* с применением фиксированной *многощуповой системы* в режиме *дискретного зондирования*.

**9.18 максимальная допустимая погрешность формы фиксированной многощуповой зондирующей системы  $MPE_{MF}$**  (maximum permissible fixed multiple-stylus probing system form error): Наибольшее значение *погрешности формы фиксированной многощуповой зондирующей системы*, разрешенное спецификациями, инструкциями и т. п. на *КИМ*.

Примечание —  $MPE_{MF}$  может устанавливаться в зависимости от *длины щупа* и конфигурации *системы щупов*.

**9.19 максимальная допустимая погрешность размера фиксированной многощуповой зондирующей системы  $MPE_{MS}$**  (maximum permissible fixed multiple-stylus probing system size error): Наибольшее значение *погрешности размера фиксированной многощуповой зондирующей системы*, разрешенное спецификациями, инструкциями и т. п. на *КИМ*.

Примечание —  $MPE_{MS}$  может устанавливаться в зависимости от *длины щупа* и конфигурации *системы щупов*.

**9.20 максимальная допустимая погрешность местоположения фиксированной многощуповой зондирующей системы  $MPE_{ML}$**  (maximum permissible fixed multiple-stylus probing system location error): Наибольшее значение *погрешности местоположения фиксированной многощуповой зондирующей системы*, разрешенное спецификациями, инструкциями и т. п. на *КИМ*.

Примечание —  $MPE_{ML}$  может устанавливаться в зависимости от *длины щупа* и конфигурации *системы щупов*.

**9.21 погрешность формы шарнирной зондирующей системы  $AF$**  (articulated probing system form error): Погрешность показаний при определении *диапазона радиуса сферической размерной меры* путем аппроксимации методом наименьших квадратов точек, измеренных на *поверочной сфере* посредством *КИМ* с применением *шарнирной зондирующей системы* в режиме *дискретного зондирования*.

**9.22 погрешность размера шарнирной зондирующей системы  $AS$**  (articulated probing system size error): Погрешность показаний при определении диаметра сферической *размерной меры* путем аппроксимации методом наименьших квадратов точек, измеренных на *поверочной сфере* посредством *КИМ* с применением *шарнирной зондирующей системы* в режиме *дискретного зондирования*.

**9.23 погрешность местоположения шарнирной зондирующей системы  $AL$**  (articulated probing system location error): Погрешность показаний при определении *диапазона координат центра сферической размерной меры* путем аппроксимации методом наименьших квадратов точек, измеренных на *поверочной сфере* посредством *КИМ* с применением *шарнирной зондирующей системы* в режиме *дискретного зондирования*.

**9.24 максимальная допустимая погрешность формы шарнирной зондирующей системы  $MPE_{AF}$**  (maximum permissible articulated probing system form error): Наибольшее значение *погрешности формы шарнирной зондирующей системы*, разрешенное спецификациями, инструкциями и т. п. на *КИМ*.

Примечание —  $MPE_{AF}$  может устанавливаться в зависимости от *длины удлинителя датчика* и конфигурации *системы щупов*.



**9.25 максимальная допустимая погрешность размера шарнирной зондирующей системы  $MPE_{AS}$**  (maximum permissible articulated probing system size error): Наибольшее значение *погрешности размера шарнирной зондирующей системы*, разрешенное спецификациями, инструкциями и т. п. на *КИМ*.

*Примечание* —  $MPE_{AS}$  может устанавливаться в зависимости от длины удлинителя *датчика* и конфигурации *системы щупов*.

**9.26 максимальная допустимая погрешность местоположения шарнирной зондирующей системы  $MPE_{AL}$**  (maximum permissible articulated probing system location error): Наибольшее значение *погрешности местоположения шарнирной зондирующей системы*, разрешенное спецификациями, инструкциями и т. п. на *КИМ*.

*Примечание* —  $MPE_{AL}$  может устанавливаться в зависимости от длины удлинителя *датчика* и конфигурации *системы щупов*.

## 10 Термины, относящиеся к геометрическим элементам

**10.1 Гауссов присоединенный элемент (Gaussian associated feature), присоединенный элемент по наименьшим квадратам (least-squares associated feature):** Присоединенный элемент, для которого сумма квадратов *невязок* минимальна.

## 11 Термины, относящиеся к программному обеспечению

**11.1 параметризация элемента (parametrization of a feature):** Выбор алгебраических переменных (параметров) для описания геометрического элемента.

*Примечание 1* — Параметризация зависит от типа элемента.

*Примечание 2* — Для некоторых элементов параметризация не является единственной. Например, прямая в пространстве, ось цилиндра или конуса могут быть заданы точкой на прямой (оси) и направляющими косинусами или двумя точками на этой прямой (оси).

*Примечание 3* — Для некоторых элементов параметризация может определяться свойствами этого элемента, например, зависеть от того, является ли угол при вершине конуса большим или малым.

**11.2 эталонный набор данных (reference data set):** Набор данных, подготовленный с целью проверки программного обеспечения, служащего для определения *Гауссова присоединенного элемента*.

**11.3 эталонное значение параметра (reference parameter value):** Числовое значение параметра при *эталонной параметризации*, полученное выполняющей испытания организацией на основе конкретного *эталонного набора данных* и предназначенное для применения в качестве базы при сравнении.

**11.4 эталонная параметризация (reference parametrization):** *Параметризация элемента*, применяемая выполняющей испытания организацией.

*Примечание* — Параметры в рамках эталонной параметризации могут иметь размерность местоположения (миллиметры), ориентации (безразмерные направляющие косинусы), линейного размера (миллиметры) или угла (радианы).

**11.5 эталонная невязка (reference residual):** *Невязка*, соответствующая *эталонному набору данных*.

**11.6 эталонное программное обеспечение (reference software):** Программное обеспечение, предназначенное для вычисления по набору данных *эталонных значений параметров* и *эталонных невязок* для *Гауссова присоединенного элемента*.

**11.7 невязка (residual):** Длина нормали из точки в наборе данных к присоединенному элементу.

*Примечание* — Для некоторых присоединенных элементов (например, для цилиндра) невязка представляется числом со знаком, т. е. является положительной или отрицательной в зависимости от того, с какой стороны элемента располагается соответствующая точка данных. Для других присоединенных элементов (например, линия в пространстве) невязка не имеет знака.

**11.8 алгоритм преобразования (conversion rule):** Алгоритм, в соответствии с которым числовые значения параметров в *контрольной параметризации* преобразуют в числовые значения параметров в *эталонной параметризации*.

*Примечание* — Этот алгоритм может быть реализован в программном обеспечении.

**11.9 преобразованное контрольное значение параметра (converted test parameter value):** Числовое значение параметра, полученное в результате применения *алгоритма преобразования* к *контрольному значению параметра*.

*Примечание* — Преобразование не требуется, если тестируемое программное обеспечение применяет *эталонную параметризацию*. В этом случае *контрольные значения параметров* совпадают с преобразованными контрольными значениями параметров.

**11.10 контрольное значение параметра (test parameter value):** Числовое значение параметра в *контрольной параметризации*, вычисленное программным обеспечением при его тестировании.

**11.11 контрольная параметризация (test parametrization):** *Параметризация элемента*, применяемая для тестирования программного обеспечения.

**11.12 контрольная невязка (test residual):** Невязка, вычисленная программным обеспечением при его тестировании.

**11.13 экстен (набора данных) [extent (of a data set)]:** Часть присоединенного геометрического элемента, представленная точками.

*Примечание* — Экстен устанавливают, руководствуясь следующими положениями:

- a) экстен линии на плоскости или в пространстве — сегмент этой линии;
- b) экстен плоскости — прямоугольная область, принадлежащая этой плоскости;
- c) экстен окружности на плоскости или в пространстве — дуга этой окружности;
- d) экстен сферы — часть этой сферы, определяемая интервалами угловых координат  $(\Theta, \varphi)$ , в сферической системе координат  $(\rho, \Theta, \varphi)$ , начало которой расположено в центре сферы;
- e) экстен цилиндра — часть этого цилиндра, определяемая интервалами угловой и линейной координат  $(\Theta, z)$  в цилиндрической системе координат  $(r, \Theta, z)$ , ось  $z$  которой совпадает с осью цилиндра;
- f) экстен конуса — часть этого конуса (не содержащая вершину), определяемая интервалами угловой и линейной координат  $(\Theta, z)$  в цилиндрической системе координат  $(r, \Theta, z)$ , ось  $z$  которой совпадает с осью конуса;
- g) экстен тора — часть этого тора, определяемая интервалами угловых координат  $(\Theta, \varphi)$ .  $\Theta$  — угловая координата в цилиндрической системе координат  $(r, \Theta, z)$ , ось  $z$  которой совпадает с осью тора. Заданная на торе точка  $p$  определяет окружность, являющуюся пересечением тора с содержащей  $p$  полуплоскостью, границей которой является ось тора.  $\varphi$  — угол между проходящей через центры этой окружности и тора прямой и вектором из центра окружности в точку  $p$ .

**11.14 эталонная пара (reference pair):** Совокупность *эталонного набора данных* и соответствующих ему *эталонных значений параметров*.

## Алфавитный указатель терминов

Алгоритм преобразования	11.8
Вектор коррекции наконечника	2.16
Время выполнения испытательного сканирования	9.13
Время выполнения испытательного сканирования максимальное допустимое	9.14
Гауссов присоединенный элемент	10.1
Гауссово радиальное расстояние	2.20
Гистерезис	2.22
Датчик	3.1
Диапазон	2.21
Длина щупа	4.5
Значение параметра контрольное	11.10
Значение параметра эталонное	11.3
Зона измерений	2.3
Зондирование	2.7
Зондирование дискретное	2.8
Измерение координатное	2.2
Испытания перепроверочные	2.18
Испытания приемочные	2.17
Калибровка зондирующей системы	3.7
Компоненты системы щупов	4.3
Контрольное значение параметра преобразованное	11.9
Линия сканирования целевая	7.2
Линия сканированная скорректированная	7.3
Машина координатно-измерительная, КИМ	2.1
Мера	8.1
Мера размерная	8.2
Набор данных эталонный	11.2
Наконечник щупа	4.2
Наладка поворотного стола	5.2
Невязка	11.7
Невязка контрольная	11.12
Невязка эталонная	11.5
Параметризация контрольная	11.11
Параметризация элемента	11.1
Параметризация эталонная	11.4
Пара эталонная	11.14
Пиноль	2.23
Плоскость сканирования целевая	7.4
Плотность точек высокая	7.8
Плотность точек низкая	7.9
Погрешность аксиальная четырехосевая	9.7
Погрешность аксиальная четырехосевая максимальная допустимая	9.10
Погрешность зондирования	9.3
Погрешность зондирования максимальная допустимая	9.4
Погрешность зондирования при сканировании	9.11
Погрешность зондирования при сканировании максимальная допустимая	9.12
Погрешность местоположения фиксированной многощуповой зондирующей системы	9.17
Погрешность местоположения фиксированной многощуповой зондирующей системы максимальная допустимая	9.20
Погрешность местоположения шарнирной зондирующей системы	9.23
Погрешность местоположения шарнирной зондирующей системы максимальная допустимая	9.26
Погрешность показаний КИМ при измерении размера	9.1
Погрешность показаний КИМ при измерении размера максимальная допустимая	9.2

Погрешность радиальная четырехосевая . . . . .	9.5
Погрешность радиальная четырехосевая максимальная допустимая . . . . .	9.8
Погрешность размера фиксированной многощуповой зондирующей системы . . . . .	9.16
Погрешность размера фиксированной многощуповой зондирующей системы максимальная допустимая . . . . .	9.19
Погрешность размера шарнирной зондирующей системы . . . . .	9.22
Погрешность размера шарнирной зондирующей системы максимальная допустимая . . . . .	9.25
Погрешность тангенциальная четырехосевая . . . . .	9.6
Погрешность тангенциальная четырехосевая максимальная допустимая . . . . .	9.9
Погрешность формы фиксированной многощуповой зондирующей системы . . . . .	9.15
Погрешность формы фиксированной многощуповой зондирующей системы максимальная допустимая . . . . .	9.18
Погрешность формы шарнирной зондирующей системы . . . . .	9.21
Погрешность формы шарнирной зондирующей системы максимальная допустимая . . . . .	9.24
Проверка промежуточная . . . . .	2.19
Программное обеспечение эталонное . . . . .	11.6
Расстояние отвода . . . . .	6.3
Система зондирующая . . . . .	2.6
Система зондирующая бесконтактная . . . . .	3.3
Система зондирующая контактная . . . . .	3.2
Система зондирующая оптическая . . . . .	3.4
Система зондирующая шарнирная . . . . .	3.6
Система координат детали . . . . .	2.4
Система координат машины . . . . .	2.5
Система многодатчиковая . . . . .	3.5
Система многощуповая . . . . .	3.8
Система щупов . . . . .	4.4
Сканирование . . . . .	2.9
Сканирование по заданной траектории . . . . .	7.5
Сканирование следящее . . . . .	7.6
Скорость дискретного зондирования . . . . .	6.1
Скорость сканирования . . . . .	6.2
Смещение наконечника щупа . . . . .	4.6
Стол поворотный . . . . .	5.1
Сфера образцовая . . . . .	8.3
Сфера поверочная . . . . .	8.4
Точка измеренная индицируемая . . . . .	2.12
Точка измеренная скорректированная . . . . .	2.13
Точка контакта действительная . . . . .	2.15
Точка контакта целевая . . . . .	2.14
Точка программная . . . . .	2.10
Точка промежуточная . . . . .	2.11
Точка сканированная скорректированная . . . . .	7.1
Цикл сканирования . . . . .	7.7
Щуп . . . . .	4.1
Экстент . . . . .	11.13

## Приложение А (справочное)

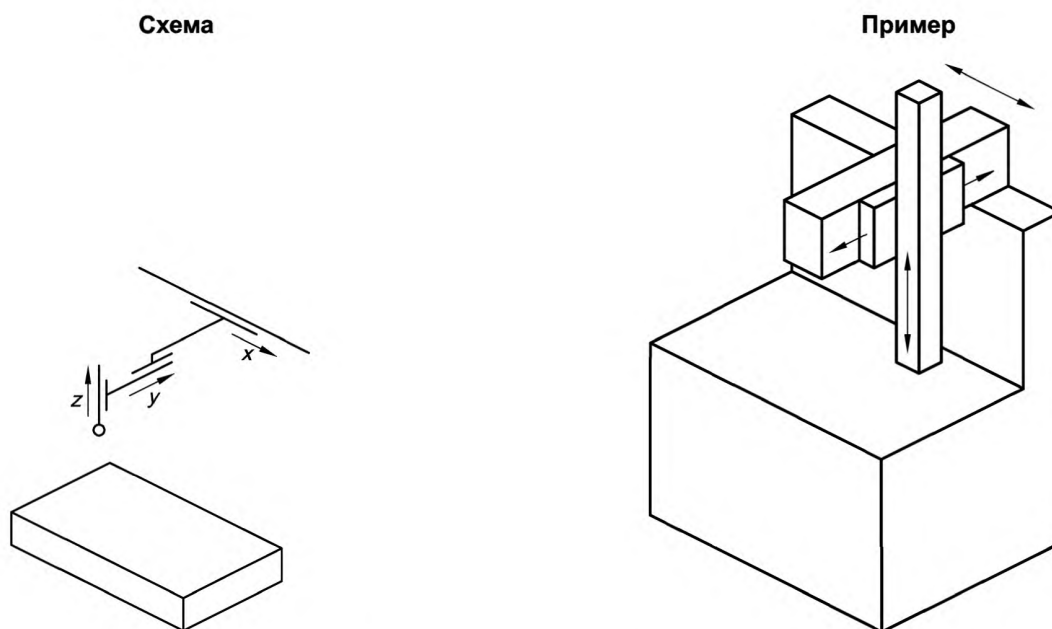
### Типы КИМ

#### А.1 Консольная КИМ с неподвижным столом

А.1.1 КИМ (см. рисунок А.1) состоит из трех элементов, перемещающихся по направляющим перпендикулярно друг другу, с закрепленной на первом элементе зондирующей системой. Второй элемент несет на себе первый элемент, который перемещается относительно него в вертикальном направлении.

А.1.2 Узел, состоящий из первого и второго элементов, перемещается относительно третьего элемента в горизонтальном направлении.

А.1.3 Третий элемент поддерживается только с одной стороны, имеет форму консоли и перемещается в горизонтальном направлении относительно базовой плоскости машины, предназначенной для установки детали.



Примечание — Показанные обозначения и положительные направления координатных осей приведены в качестве примера. Возможны другие концепции.

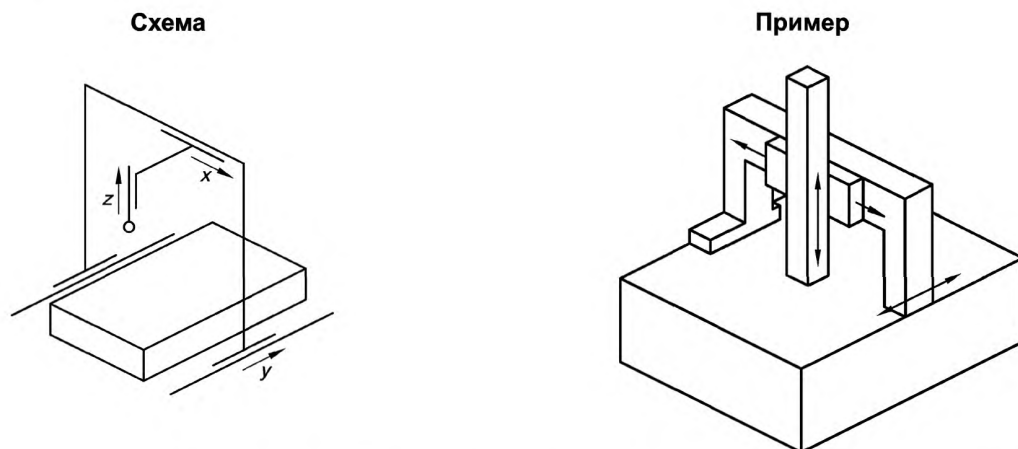
Рисунок А.1 — Консольная КИМ с неподвижным столом

**А.2 КИМ с подвижным мостом**

А.2.1 КИМ (см. рисунок А.2) состоит из трех элементов, перемещающихся по направляющим перпендикулярно друг другу, с закрепленной на первом элементе зондирующей системой. Второй элемент несет на себе первый элемент, который перемещается относительно него в вертикальном направлении.

А.2.2 Узел, состоящий из первого и второго элементов, перемещается относительно третьего элемента в горизонтальном направлении.

А.2.3 Третий элемент поддерживается двумя опорами, расположенными с противоположных сторон базовой плоскости машины, предназначенной для установки детали, и перемещается относительно нее в горизонтальном направлении.



Примечание — Показанные обозначения и положительные направления координатных осей приведены в качестве примера. Возможны другие концепции.

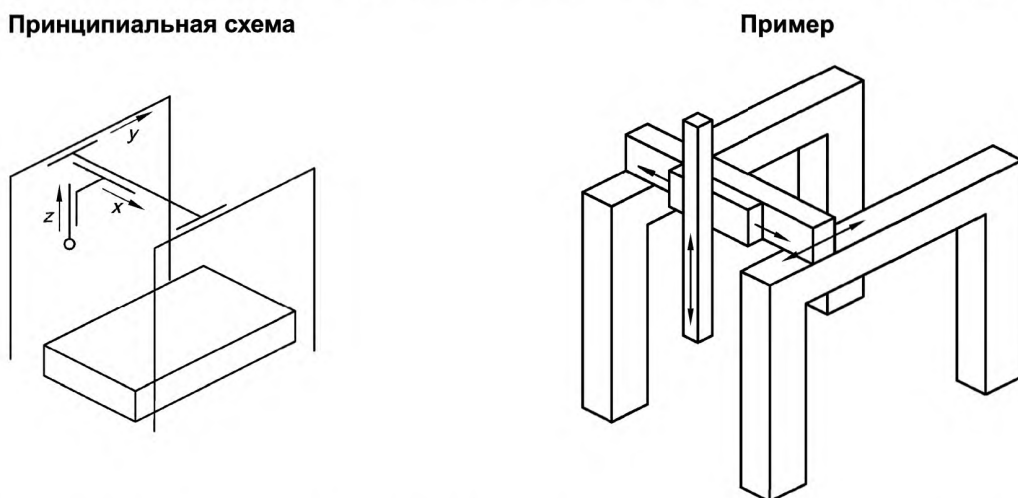
Рисунок А.2 — КИМ с подвижным мостом

**А.3 Портальная КИМ**

А.3.1 КИМ (см. рисунок А.3) состоит из трех элементов, перемещающихся по направляющим перпендикулярно друг другу, с закрепленной на первом элементе зондирующей системой. Второй элемент несет на себе первый элемент, который перемещается относительно него в вертикальном направлении.

А.3.2 Узел, состоящий из первого и второго элементов, перемещается относительно третьего элемента в горизонтальном направлении.

А.3.3 Третий элемент перемещается в горизонтальном направлении по двум направляющим, расположенным на некоторой высоте с противоположных сторон базовой плоскости машины, предназначенной для установки детали.



Примечание — Показанные обозначения и положительные направления координатных осей приведены в качестве примера. Возможны другие концепции.

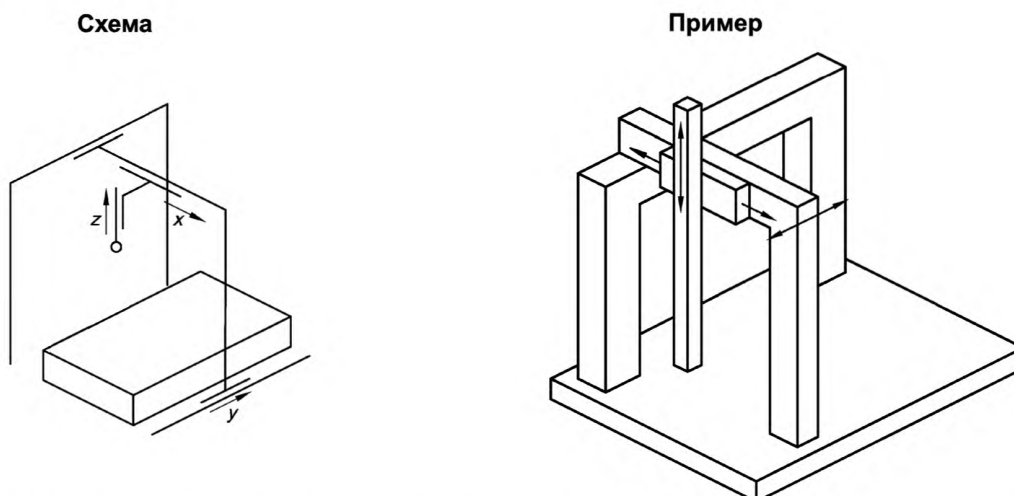
Рисунок А.3 — Портальная КИМ

#### А.4 КИМ с L-образным мостом

А.4.1 КИМ (см. рисунок А.4) состоит из трех элементов, перемещающихся по направляющим перпендикулярно друг другу, с закрепленной на первом элементе зондирующей системой. Второй элемент несет на себе первый элемент, который перемещается относительно него в вертикальном направлении.

А.4.2 Узел, состоящий из первого и второго элементов, перемещается относительно третьего элемента в горизонтальном направлении.

А.4.3 Третий элемент перемещается в горизонтальном направлении по двум направляющим, одна из которых расположена на уровне (или ниже), а другая — над базовой поверхностью машины, предназначенной для установки детали.



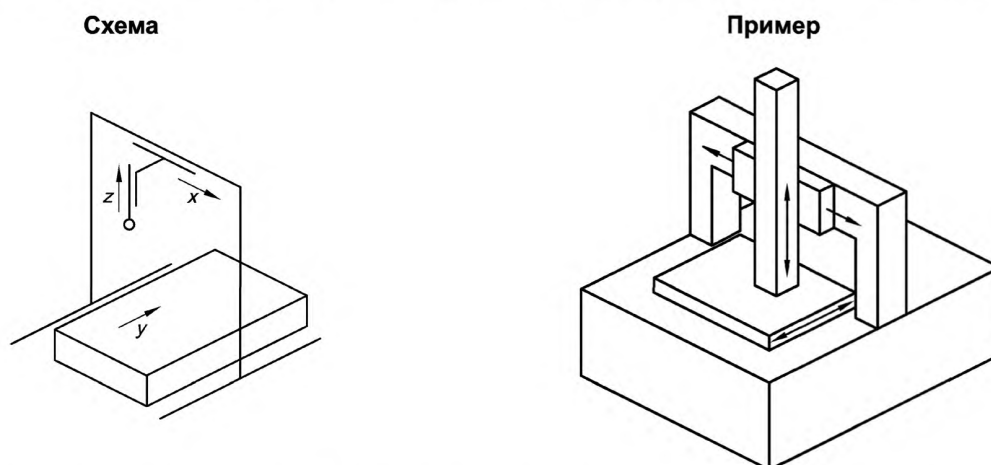
Примечание — Показанные обозначения и положительные направления координатных осей приведены в качестве примера. Возможны другие концепции.

Рисунок А.4 — КИМ с L-образным мостом

#### А.5 КИМ с неподвижным мостом

А.5.1 КИМ (см. рисунок А.5) состоит из трех элементов, перемещающихся по направляющим перпендикулярно друг другу, с закрепленной на первом элементе зондирующей системой. Второй элемент несет на себе первый элемент, который перемещается относительно него в вертикальном направлении.

А.5.2 Узел, состоящий из первого и второго элементов, перемещается в горизонтальном направлении по верхней части неподвижно закрепленной по концам мостовой конструкции. Базовая поверхность машины, предназначенная для установки детали, расположена на перемещающемся горизонтально третьем элементе.



Примечание — Показанные обозначения и положительные направления координатных осей приведены в качестве примера. Возможны другие концепции.

Рисунок А.5 — КИМ с неподвижным мостом

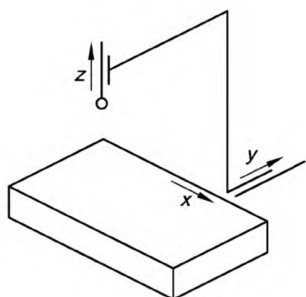
**А.6 Консольная КИМ с подвижным столом**

А.6.1 КИМ (см. рисунок А.6) состоит из трех элементов, перемещающихся по направляющим перпендикулярно друг другу, с закрепленной на первом элементе зондирующей системой. Второй элемент несет на себе первый элемент, который перемещается относительно него в вертикальном направлении.

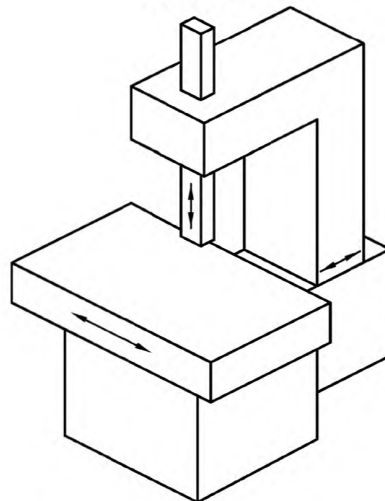
А.6.2 Второй элемент поддерживается только с одной стороны, имеет форму консоли и перемещается в горизонтальном направлении относительно базовой плоскости машины.

А.6.3 Базовая поверхность машины, предназначенная для установки детали, расположена на перемещающемся горизонтально третьем элементе.

**Схема**



**Пример**



Примечание — Показанные обозначения и положительные направления координатных осей приведены в качестве примера. Возможны другие концепции.

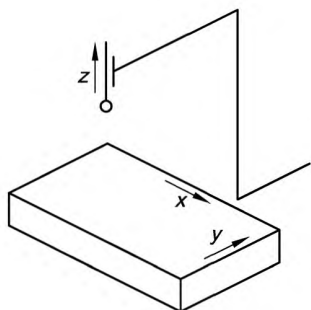
Рисунок А.6 — Консольная КИМ с подвижным столом

**А.7 КИМ стоечного типа**

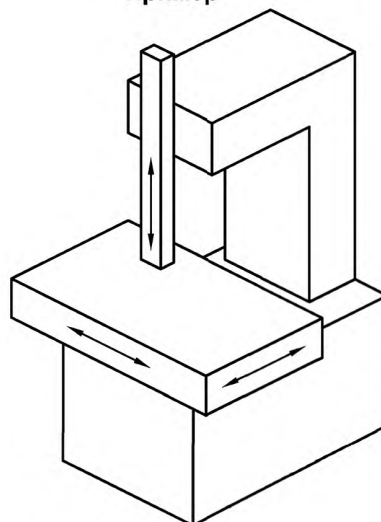
А.7.1 КИМ (см. рисунок А.7) состоит из двух подвижных элементов с зондирующей системой, закрепленной на первом элементе, который перемещается в вертикальном направлении относительно базовой плоскости машины.

А.7.2 Второй элемент вместе с установленной на нем деталью перемещается в горизонтальной плоскости, параллельной базовой плоскости машины.

**Схема**



**Пример**



Примечание — Показанные обозначения и положительные направления координатных осей приведены в качестве примера. Возможны другие концепции.

Рисунок А.7 — КИМ стоечного типа

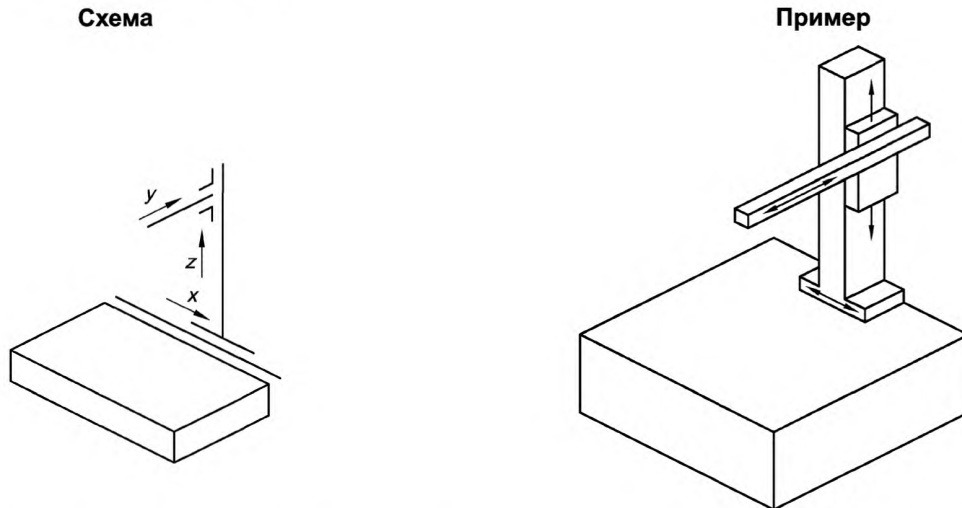


### А.8 КИМ с горизонтальной пинолью

А.8.1 КИМ (см. рисунок А.8) состоит из трех элементов, перемещающихся по направляющим перпендикулярно друг другу, с закрепленной на первом элементе зондирующей системой. Второй элемент несет на себе первый элемент, который перемещается относительно него в горизонтальном направлении.

А.8.2 Узел, состоящий из первого и второго элементов, перемещается относительно третьего элемента в горизонтальном направлении.

А.8.3 Третий элемент перемещается в горизонтальном направлении относительно базовой плоскости машины, предназначенной для установки детали.



Примечание — Показанные обозначения и положительные направления координатных осей приведены в качестве примера. Возможны другие концепции.

Рисунок А.8 — КИМ с горизонтальной пинолью

### А.9 КИМ с горизонтальной рукой и неподвижным столом

А.9.1 КИМ [см. рисунок А.9 а)] состоит из трех элементов, перемещающихся по направляющим перпендикулярно друг другу, с закрепленной на первом элементе зондирующей системой. Первый элемент имеет форму горизонтальной консоли, перемещающейся относительно второго элемента в вертикальном направлении.

А.9.2 Второй элемент перемещается относительно третьего элемента в горизонтальном направлении.

А.9.3 Третий элемент перемещается в горизонтальном направлении относительно базовой плоскости машины, предназначенной для установки детали.

А.9.4 Одной из альтернативных конфигураций КИМ [см. рисунок А.9 б)], иллюстрирующей использование поворотного стола, является такая, в которой поворотный стол с вертикально расположенной осью вращения установлен на базовой плоскости машины. В этом случае деталь закрепляют на поворотном столе. Все рассмотренные выше КИМ также могут быть оборудованы поворотными столами.

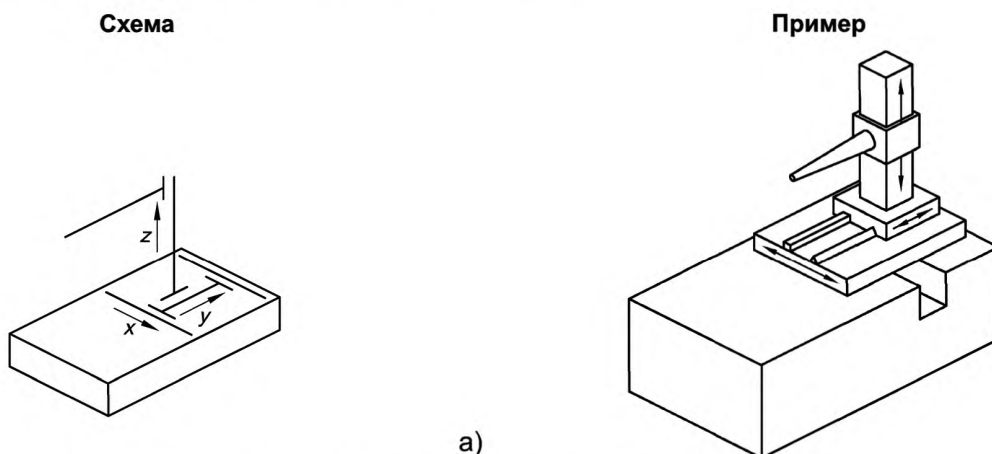
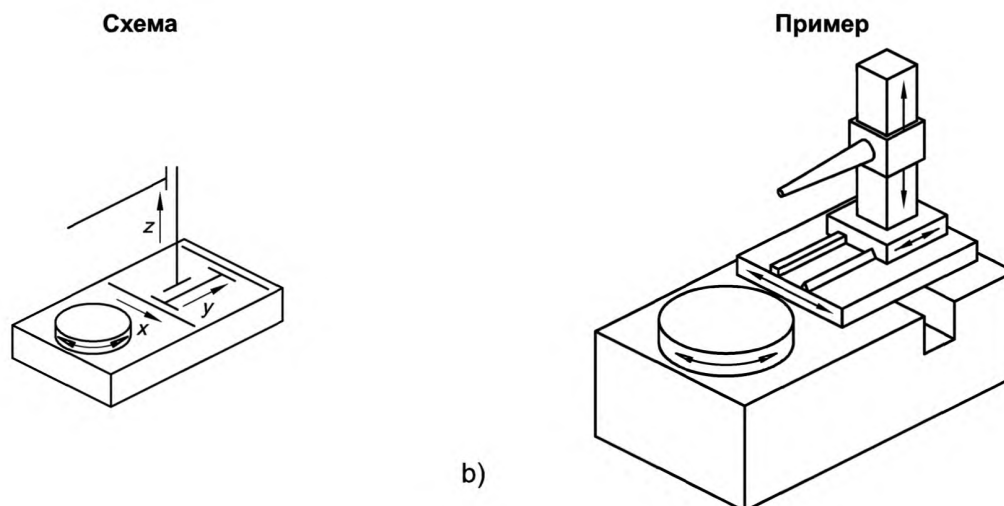


Рисунок А.9, лист 1 — КИМ с горизонтальной рукой и неподвижным столом



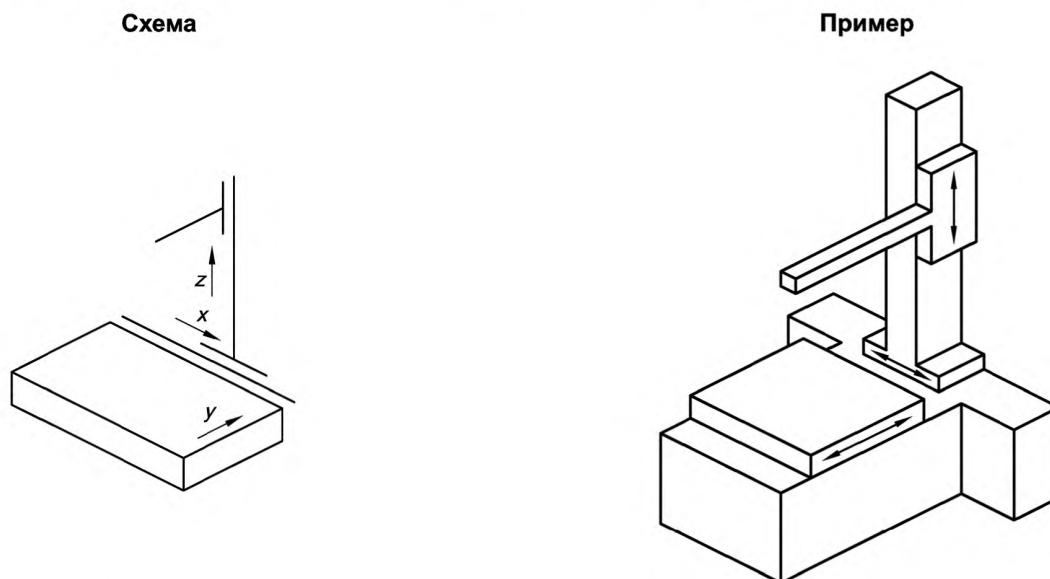
**Примечание** — Показанные обозначения и положительные направления координатных осей приведены в качестве примера. Возможны другие концепции.

Рисунок А.9, лист 2

#### А.10 КИМ с горизонтальной рукой и подвижным столом

А.10.1 КИМ (см. рисунок А.10) состоит из трех элементов, перемещающихся по направляющим перпендикулярно друг другу, с закрепленной на первом элементе зондирующей системой. Первый элемент имеет форму горизонтальной консоли, перемещающейся относительно второго элемента в вертикальном направлении.

А.10.2 Третий элемент и узел, состоящий из первого и второго элементов, перемещаются в горизонтальном направлении относительно неподвижной базы машины. Деталь устанавливают на третий элемент.



**Примечание** — Показанные обозначения и положительные направления координатных осей приведены в качестве примера. Возможны другие концепции.

Рисунок А.10 — КИМ с горизонтальной рукой и подвижным столом

**Приложение В  
(справочное)**

**Связь с матричной моделью GPS**

Более подробно о матричной модели GPS см. [3].

**В.1 Информация о стандарте и его применении**

Настоящий стандарт устанавливает словарь в области координатно-измерительных машин, а также их приемочных и перепроверочных испытаний.

**В.2 Положение в матричной модели GPS**

Настоящий стандарт является общим стандартом GPS; его положения следует учитывать в пятом связующем звене цепочки стандартов на размеры, расстояния, радиусы, углы, форму, ориентацию, местоположение, биение и базы в общей матрице GPS, как это показано на рисунке В.1.

**В.3 Связанные стандарты**

Связанные стандарты являются стандартами цепочек стандартов, выделенных на рисунке В.1.

Глобальные стандарты GPS							
<b>Основные стандарты GPS</b>	Общие стандарты GPS						
	Номер связующего звена	1	2	3	4	5	6
	Размер						
	Расстояние						
	Радиус						
	Угол						
	Форма линии, независимой от базы						
	Форма линии, зависимой от базы						
	Форма поверхности, независимой от базы						
	Форма поверхности, зависимой от базы						
	Ориентация						
	Месторасположение						
	Биение						
	Полное биение						
	Базы						
	Профиль шероховатости						
	Профиль волнистости						
	Первичный профиль						
	Дефекты поверхности						
	Ребра						

Рисунок В.1— Положение в матричной модели GPS

Приложение ДА  
(справочное)

**Информация об учете технических поправок к ИСО 10360-1:2000**

В текст настоящего стандарта внесены технические поправки согласно ISO 10360-1:2000/Cor. 1:2002, Geometrical Product Specifications (GPS) — Acceptance and reverification tests for coordinate measuring machines (CMM) — Part 1: Vocabulary. TECHNICAL CORRIGENDUM 1.

Эти поправки относятся к следующим элементам стандарта:

- рисунок 10;
- пункты 6.1, 9.13 и 9.14;
- первый абзац примечания 1 к пункту 9.2;
- тематические наименования рисунков 12, 13 и 14.

Приложение ДБ  
(справочное)

**Сведения о соответствии ссылочных международных стандартов  
межгосударственным стандартам**

Таблица ДБ.1

Обозначение ссылочного международного стандарта	Степень соответствия	Обозначение и наименование соответствующего межгосударственного стандарта
ИСО 14660-1	MOD	ГОСТ 31254—2004 (ИСО 14660-1:1999, ИСО 14660-2:1999) «Основные нормы взаимозаменяемости. Геометрические элементы. Общие термины и определения»
<p>Примечание — В настоящей таблице использовано следующее условное обозначение степени соответствия стандарта: - MOD — модифицированный стандарт.</p>		

### Библиография

- [1] ISO 8402:1994 Quality management and quality assurance — Vocabulary
- [2] ISO 14253-1:1998 Geometrical Product Specifications(GPS) — Inspection by measurement of workpieces and measuring instruments — Part 1: Decision rules for proving conformance or non-conformance with specification
- [3] ISO/TR 14638:1995 Geometrical product specifications (GPS) — Masterplan
- [4] ISO 14660-1:1999 Geometrical Product Specifications (GPS) — Geometrical features — Part 1: General terms and definitions
- [5] ISO 14660-2:1999 Geometrical Product Specifications (GPS) — Geometrical features — Part 2: Extracted median line of a cylinder and a cone, extracted median surface, local size of an extracted feature
- [6] International Vocabulary of Basic and General Terms in Metrology (VIM). BIPM, IEC, IFCC, ISO, IUPAC, IUPAP, OIML, 2nd edition, 1993
- [7] Guide to the expression of uncertainty in measurement (GUM). BIPM, IEC, IFCC, ISO, IUPAC, IUPAP, first edition, 1993
- [8] BS 6808-1:1987 CMMs — Part 1: Glossary of terms
- [9] ASME B89.1.12M:1990 Methods for performance evaluation of CMMs
- [10] EA-10/05:1995<sup>1)</sup> Coordinate measuring machine calibration. Issued in January 1995 by the European cooperation for Accreditation of Laboratories (EA)

---

<sup>1)</sup> Предварительно выпущен как EAL-G17.

---

УДК 006.86:006.354

ОКС 17.040.30

Ключевые слова: испытания, КИМ, погрешность

---

**БЗ 11—2017/244**

Редактор *М.И. Максимова*  
Технический редактор *И.Е. Черепкова*  
Корректор *Е.Р. Ароян*  
Компьютерная верстка *Л.В. Софейчук*

Сдано в набор 24.11.2017. Подписано в печать 10.01.2018. Формат 60×84<sup>1</sup>/<sub>8</sub>. Гарнитура Ариал.  
Усл. печ. л. 3,72. Уч.-изд. л. 3,34. Тираж 22 экз. Зак. 2522.

Подготовлено на основе электронной версии, предоставленной разработчиком стандартов

---

ИД «Юриспруденция», 115419, Москва, ул. Орджоникидзе, 11.  
[www.jurisizdat.ru](http://www.jurisizdat.ru) [y-book@mail.ru](mailto:y-book@mail.ru)

Издано и отпечатано во ФГУП «СТАНДАРТИНФОРМ», 123001, Москва, Гранатный пер., 4.  
[www.gostinfo.ru](http://www.gostinfo.ru) [info@gostinfo.ru](mailto:info@gostinfo.ru)