

ТИПОВОЙ ПРОЕКТ

407-3-388.86

ТРАНСФОРМАТОРНЫЕ ПОДСТАНЦИИ 110 / 10 кВ
БЕЗ ВЫКЛЮЧАТЕЛЕЙ НА СТОРОНЕ ВЫСШЕГО НАПРЯЖЕНИЯ
С ТРАНСФОРМАТОРАМИ МОЩНОСТЬЮ ОТ 40 ДО 63 МВ · А
ДЛЯ ПРОМЫШЛЕННЫХ ПРЕДПРИЯТИЙ

ПОДСТАНЦИЯ 110-3(У)-2 × 63-10-2(Б-20)

АЛЬБОМ VI

ОТКРЫТОЕ РАСПРЕДУСТРОЙСТВО 110 КВ ОРУ 110-3/У/
АРХИТЕКТУРНО-СТРОИТЕЛЬНЫЕ И САНТЕХНИЧЕСКИЕ ЧЕРТЕЖИ

СФ 713-03

ТИПОВОЙ ПРОЕКТ
407-3-388.86

ТРАНСФОРМАТОРНЫЕ ПОДСТАНЦИИ 110 / 10 кВ
БЕЗ ВЫКЛЮЧАТЕЛЕЙ НА СТОРОНЕ ВЫСШЕГО НАПРЯЖЕНИЯ
С ТРАНСФОРМАТОРАМИ МОЩНОСТЬЮ ОТ 40 ДО 63 МВ · А
ДЛЯ ПРОМЫШЛЕННЫХ ПРЕДПРИЯТИЙ

ПОДСТАНЦИЯ 110-3(У)-2 × 63-10-2(Б-20)

АЛЬБОМ VI

СОСТАВ ПРОЕКТА

АЛЬБОМ I	ПОЯСНИТЕЛЬНАЯ ЗАПИСКА И УКАЗАНИЯ ПО ПРИМЕНЕНИЮ	АЛЬБОМ VI	ОТКРЫТОЕ РАСПРЕДУСТРОЙСТВО 110кВ ОРУ 110-3(У) ГЕНПЛАН, СТРОИТЕЛЬНЫЕ И САНТЕХНИЧЕСКИЕ ЧЕРТЕЖИ
АЛЬБОМ II	ОТКРЫТОЕ РАСПРЕДУСТРОЙСТВО 110кВ ОРУ 110-3(У) ЭЛЕКТРОТЕХНИЧЕСКИЕ ЧЕРТЕЖИ	АЛЬБОМ VII	ЗАКРЫТОЕ РАСПРЕДУСТРОЙСТВО 10кВ ЗРУ 10-2(Б-20) (ИЗ ТП 407-3-387.86) АРХИТЕКТУРНО СТРОИТЕЛЬНЫЕ И САНТЕХНИЧЕСКИЕ ЧЕРТЕЖИ
АЛЬБОМ III	ЗАКРЫТОЕ РАСПРЕДУСТРОЙСТВО 10кВ ЗРУ 10-2(Б-20) (ИЗ ТП 407-3-387.86) ЭЛЕКТРОТЕХНИЧЕСКИЕ ЧЕРТЕЖИ	АЛЬБОМ VIII	ИЗДЕЛИЯ ЖЕЛЕЗОБЕТОННЫЕ И СТАЛЬНЫЕ (ИЗ ТП 407-3-387.86)
АЛЬБОМ IV	ОТКРЫТОЕ РАСПРЕДУСТРОЙСТВО 110кВ (ИЗ ТП 407-3-386.86) ЧЕРТЕЖИ ИЗДЕЛИЙ МАСТЕРСКИХ ЭЛЕКТРОМОНТАЖНЫХ ЗАГОТОВОК (МЭЗ)	АЛЬБОМ IX	СПЕЦИФИКАЦИИ ОБОРУДОВАНИЯ
АЛЬБОМ V	ЗАКРЫТОЕ РАСПРЕДУСТРОЙСТВО 10кВ (ИЗ ТП 407-3-386.86) ЧЕРТЕЖИ ИЗДЕЛИЙ МАСТЕРСКИХ ЭЛЕКТРОМОНТАЖНЫХ ЗАГОТОВОК (МЭЗ)	АЛЬБОМ X	ВЕДОМОСТИ ПОТРЕБНОСТИ В МАТЕРИАЛАХ
		АЛЬБОМ XI	ОБЪЕКТНАЯ СМЕТА ЛОКАЛЬНЫЕ СМЕТЫ НА ЭЛЕКТРОМОНТАЖНЫЕ РАБОТЫ
		АЛЬБОМ XII	ЛОКАЛЬНЫЕ СМЕТЫ НА АРХИТЕКТУРНО-СТРОИТЕЛЬНЫЕ РАБОТЫ И СВОДНАЯ ВЕДОМОСТЬ ПОТРЕБНОСТИ В ПРОИЗВОДСТВЕННЫХ РЕСУРСАХ
		АЛЬБОМ XIII	ПОКАЗАТЕЛИ ИЗМЕНЕНИЯ СМЕТНОЙ СТОИМОСТИ СТРОИТЕЛЬНО-МОНТАЖНЫХ РАБОТ, ЗАТРАТ ТРУДА И РАСХОДА ОСНОВНЫХ СТРОИТЕЛЬНЫХ МАТЕРИАЛОВ (ИЗ ТП 407-3-387.86)

ПРИМЕНЕННЫЕ ТИПОВЫЕ ПРОЕКТЫ

ТИПОВОЙ ПРОЕКТ 901-4-57.83 РЕЗЕРВУАР ДЛЯ ВОДЫ ПРЯМОУГОЛЬНЫЙ ЖЕЛЕЗОБЕТОННЫЙ СБОРНЫЙ ЁМКОСТЬЮ 50 м³
АЛЬБОМЫ I, III, IV, V ПОСТАВЩИК-ТБИССКИЙ ФИЛИАЛ ЦИТП

РАЗРАБОТАН

ГПИ ПРОМСТРОЙПРОЕКТ

г. МОСКВА

ГЛАВНЫЙ ИНЖЕНЕР ИНСТИТУТА

ГЛАВНЫЙ ИНЖЕНЕР ПРОЕКТА

СФ 713-03

В. И. КОРОЛЁВ

О. И. ДУЖЕНКОВА

УТВЕРЖДЕН И ВВЕДЕН В ДЕЙСТВИЕ

МИНМОНТАЖСПЕЦСТРОЕМ СССР

ПРОТОКОЛ ОТ 21 ДЕКАБРЯ 1984г.

Опись альбома

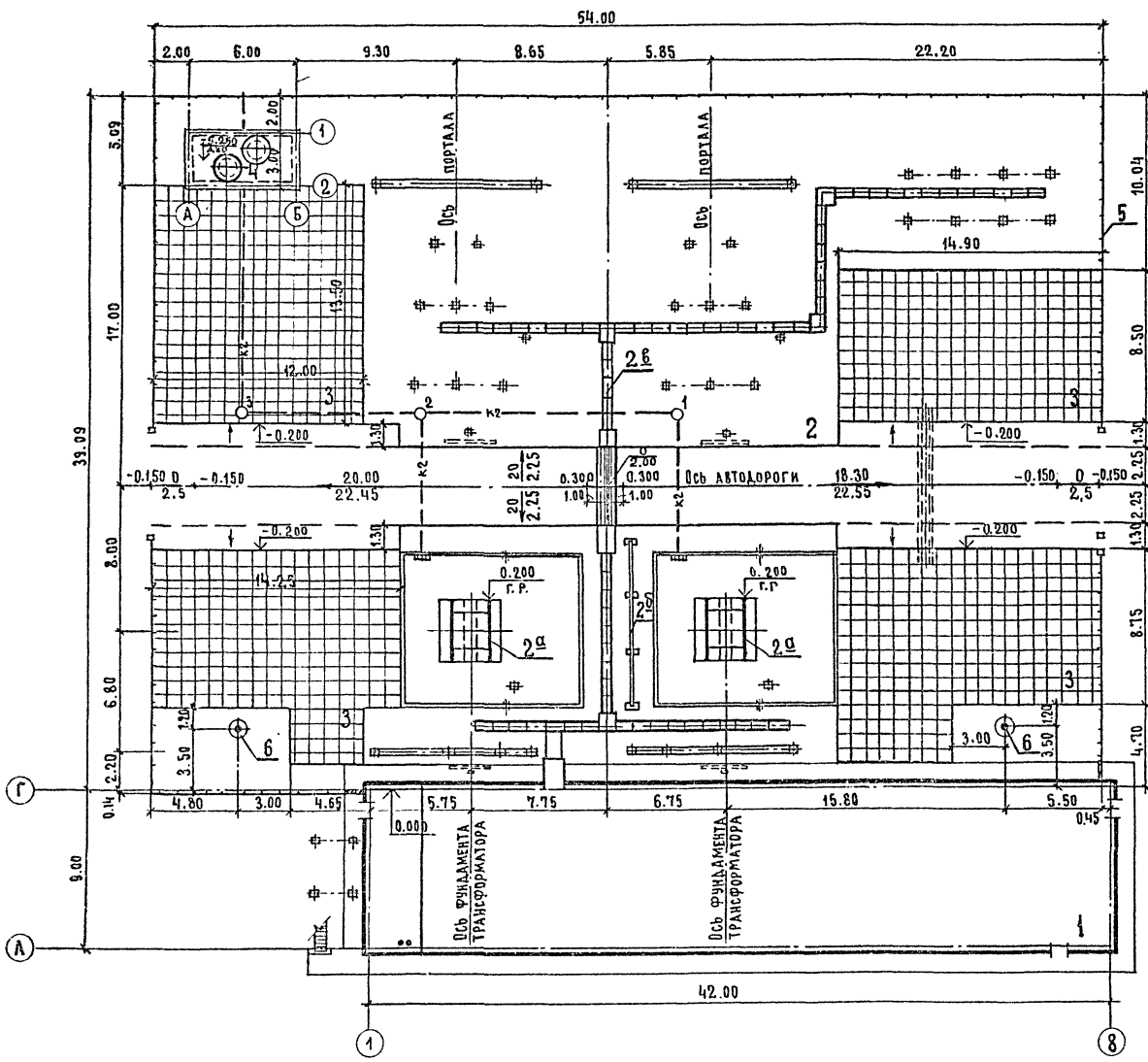
Обозначение	Наименование	Стр. альбома
	Титульный лист	1
	Опись альбома	2
ТП407-3	Лист 1	3
	Схема генплана. Масштаб 1:200	
ТП407-3	КЖ лист 1	4
	Общие данные	
то же	2	5
	Схема расположения элементов ОРУ	
то же	3	6
	Фом 1, молниеотвод, Ум 1	
то же	4	7
	Порталы и стойки	
то же	5	8
	Маслоприемник	
то же	6	9
	Схема расположения элементов канала. Узел 1,2	
то же	7	10
	Узлы 3... 6	
то же	8	11
	Колодцы для сети К2 Резервуар.	
то же	9	12
	Схема расположения элементов ограждения	
то же	10	13
	Виды 1-1 ... 5-5	
ТП 407-3	НВК лист 1	14
	Общие данные	
то же	2	15
	План, профиль системы К2	

Альбом № VII

Типовой проект 407-3-388.86

С.С. ТАЛАНОВ
 ГЛАВ. АРХ. ПРОЕКТ. Д. ТАЛАНОВ
 И.А. АРХ. ПРОЕКТ. Д. ТАЛАНОВ
 И.А. АРХ. ПРОЕКТ. Д. ТАЛАНОВ
 И.А. АРХ. ПРОЕКТ. Д. ТАЛАНОВ

Имя и Подпись
 Подпись
 Подпись



ЭКСПЛИКАЦИЯ ЗДАНИЙ И СООРУЖЕНИЙ

№ ПО ГЕН. ПЛАНУ	НАИМЕНОВАНИЕ ЗДАНИЯ (СООРУЖЕНИЯ)	
1	ЗРУ-10 кв 10-2 (Б-20)	ТП-407- КЖ
2	ОРУ-110 кв 10-3 (У)-2*63	ТП-407- КЖ
2a	ФУНДАМЕНТЫ ПОД ТРАНСФОРМАТОРЫ С МАСЛОПРИЕМНЫМ УСТРОЙСТВОМ	
2b	РАЗДЕЛИТЕЛЬНАЯ ПЕРЕГОРОДКА	
2b	КАБЕЛЬНЫЕ ЛОТКИ	
3	РЕМОНТНЫЕ ПЛОЩАДКИ	
4	ПОДЗЕМНЫЙ МАСЛОСБОРНИК	ТП 901-4-57.83
5	ОГРАЖДЕНИЕ ПОДСТАНЦИИ	ТП 407- КЖ
6.	МОЛНИЕОТВОД ОТДЕЛЬНО СТОЯЩИЙ	ТП 407-

ТЕХНИКО-ЭКОНОМИЧЕСКИЕ ПОКАЗАТЕЛИ

Площадь участка	0.25 га
Площадь застройки	0.22 га
Плотность застройки	88 %
Площадь покрытия ремонтных площадок	578 м ²
Протяженность ограждения	144 м
Площадь покрытия А/Дороги	318 м ²

У С Л О В Н Ы Е О Б О З Н А Ч Е Н И Я

- МЕТАЛЛИЧЕСКОЕ ОГРАЖДЕНИЕ С КИРПИЧНЫМИ ВСТАВКАМИ
- КОЛОДЕЦ ДОЖДЕВОЙ КАНАЛИЗАЦИИ С УКАЗАНИЕМ НОМЕРА

Привязан		ТП 407-388.86		ГП	
		Подстанция 110-3(У)-2*63-10-2 (Б-20)			
		НАЧ. ОТД. ЖУКОВ		СТАДИЯ	ЛИСТ
		И. КОНТР. ОСТРОГРАДСКИЙ		Р	1
		ГЛАВ. АРХ. ПРОЕКТ. ИНОЗЕМЦЕВ			
		ГЛАВ. АРХ. ПРОЕКТ. ОСТРОГРАДСКИЙ			
		РУК. БРНС. ПЛАТОНОВА			
		СТ. ТЕХН. ФОМИНА			
Инв. №		СХЕМА ГЕНПЛАНА		ГОССТРОЙ СССР	
		М 1:200		ПРОМСТРОЙПРОЕКТ	
				МОСКВА	

ВЕДОМОСТЬ ЧЕРТЕЖЕЙ ОСНОВНОГО КОМПЛЕКТА КЖ

ВЕДОМОСТЬ ССЫЛОЧНЫХ И ПРИЛАГАЕМЫХ ДОКУМЕНТОВ

ВЕДОМОСТЬ ОБЪЕМОВ СБОРНЫХ БЕТОННЫХ И ЖЕЛЕЗОБЕТОННЫХ КОНСТРУКЦИЙ ПО РАБОЧИМ ЧЕРТЕЖАМ ОСНОВНОГО КОМПЛЕКТА МАРКИ КЖ

Альбом VII
Типовой проект 407-3-388.86

Лист	Наименование	Примечание
1	Общие данные	
2	Схема расположения элементов ОРУ	
3	Фом 1, молниезвод, Ум 1	
4	Порталы и стойки	
5	Маслоприемник	
6	Схема расположения элементов канала. Узлы 1,2	
7	Узлы 3...6	
8	Колодцы для сети К2. Резервуар	
9	Схема расположения элементов ограждения	
10	Виды: 1-1 ... 5-5	

Обозначение	Наименование	Примечание
	<u>Ссылочные документы</u>	
3.017-1 вып. 0,1,2,5	Ограждения площадок и участков предприятий, зданий, сооружений	
3.407-97 вып. 2	Унифицированные железобетонные порталы открытых распределительных устройств 35-110 кВ	
3.407-102 вып. 1	Унифицированные железобетонные элементы подстанций 35-500 кВ	
3.407-103 вып. 2	Фундаменты под трансформаторы 110 кВ и порталы перемычек 35-110 кВ	
3.407-108 вып. 3	Унифицированные прожекторные мачты и отдельностоящие молниезводы.	
3.407-112 вып. 1	Унифицированные огнезащитные перегородки для трансформаторов и автотрансформаторов	
5.900-2	Сальники набивные Ду-50-1400 мм для пропуска труб через стены	
ГОСТ 7174-75	Рельсы железнодорожные типа Р50	
ГОСТ 22687-77	Стойки железобетонные центрифугированные для опор высоковольтные линий электропередач.	
ГОСТ 13579-78	Блоки бетонные для стен подвалов	
ГОСТ 8020-80	Изделия железобетонные для смотровых колодцев водопроводных и канализационных сетей	
	<u>Прилагаемые документы</u>	
ТП 407-3 КЖИ Альбом VIII	Изделия железобетонные и стальные	
ТП 407-3 КЖ-ВМ 1 Альбом X	Ведомости потребности в материалах	

№ п/п	Наименование группы элементов конструкций	Код	Количество м³	Примечание
1	Стойки	582 100	48,0	
2	Блоки бетонные	581 101	18,2	
3	Плиты перекрытий	584 100	4,9	
4	Конструкции каналов	585 800	2,8	
5	Элементы оград	589 900	6,5	
6	Стеновые панели	583 100	10,9	
7	Колпаки камер на покрытии	585 820	1,3	
Всего железобетона			92,6	

Материалы на изготовление сборных бетонных и железобетонных конструкций учтены в ведомости потребности в материалах и отдельно не учитываются.

Общие указания

- Основной комплект рабочих чертежей марки КЖ открытого распределительного устройства разработан на основании задания, выданного Куйбышевским отделением ГПИ Электропроект с письмом № 06-02-11/1500 от 18.06.84 г.
- За относительную отметку 0.000 принята отметка чистого пола кабельного этажа здания закрытого распределительного устройства у оси Г, что соответствует абсолютной отметке

ВЕДОМОСТЬ СПЕЦИФИКАЦИЙ

Лист	Наименование	Примечание
2	Спецификация к схеме расположения элементов ОРУ	
3	Спецификация элементов Фом 1, молниезвода, Ум 1	
4	Спецификация элементов порталов и стоек	
5	Спецификация элементов маслоприемника	
6	Спецификация к схемам расположения элементов канала	
8	Спецификация к схеме расположения колодцев и резервуара	
	Спецификация элементов колодцев и резервуара	
9	Спецификация к схеме расположения элементов ограждения	

Типовой проект разработан в соответствии с действующими нормами и правилами и предусматривает мероприятия, обеспечивающие взрывную, взрывопожарную и пожарную безопасность

Главный инженер проекта *Дуженкова* /Дуженкова/

Привязан		
Инв. №	ТП 407-3-388.86	КЖ
	Подстанция 110-3(У)-2 × 63-10-2 (Б-20)	
НАЧ. АБОУ	КОВАЛЕВ	РД. 2
Н. КОНТР.	ДОМОЖИРОВА	Ф. И. М.
ГИП	ДУЖЕНКОВА	Д. И. М.
РУК. БР.	ИВАНОВ	И. В. М.
СТ. ИНЖ.	НАСАЛЬСКАЯ	М. И. М.
ОРУ 110-3 (У)		СТАДИЯ
Общие данные		Лист
		Листов
		Р 1 10
ПРОМСТРОЙПРОЕКТ		

СОГЛАСОВАНО
ГПИ ЭЛЕКТРОПРОЕКТ КУЙБЫШЕВСКОЕ ОТД. ГЛ. ИНЖ. ПР. ТР. БОРИСКИН
БЕЗУКАЗ. КУЗНЕЦОВ
СЛ. КОНСТ. ОТА. ВК
ИЗМ. № 1
ИЗМ. № 2
ИЗМ. № 3
ИЗМ. № 4
ИЗМ. № 5
ИЗМ. № 6
ИЗМ. № 7
ИЗМ. № 8
ИЗМ. № 9
ИЗМ. № 10
ИЗМ. № 11
ИЗМ. № 12
ИЗМ. № 13
ИЗМ. № 14
ИЗМ. № 15
ИЗМ. № 16
ИЗМ. № 17
ИЗМ. № 18
ИЗМ. № 19
ИЗМ. № 20
ИЗМ. № 21
ИЗМ. № 22
ИЗМ. № 23
ИЗМ. № 24
ИЗМ. № 25
ИЗМ. № 26
ИЗМ. № 27
ИЗМ. № 28
ИЗМ. № 29
ИЗМ. № 30
ИЗМ. № 31
ИЗМ. № 32
ИЗМ. № 33
ИЗМ. № 34
ИЗМ. № 35
ИЗМ. № 36
ИЗМ. № 37
ИЗМ. № 38
ИЗМ. № 39
ИЗМ. № 40
ИЗМ. № 41
ИЗМ. № 42
ИЗМ. № 43
ИЗМ. № 44
ИЗМ. № 45
ИЗМ. № 46
ИЗМ. № 47
ИЗМ. № 48
ИЗМ. № 49
ИЗМ. № 50
ИЗМ. № 51
ИЗМ. № 52
ИЗМ. № 53
ИЗМ. № 54
ИЗМ. № 55
ИЗМ. № 56
ИЗМ. № 57
ИЗМ. № 58
ИЗМ. № 59
ИЗМ. № 60
ИЗМ. № 61
ИЗМ. № 62
ИЗМ. № 63
ИЗМ. № 64
ИЗМ. № 65
ИЗМ. № 66
ИЗМ. № 67
ИЗМ. № 68
ИЗМ. № 69
ИЗМ. № 70
ИЗМ. № 71
ИЗМ. № 72
ИЗМ. № 73
ИЗМ. № 74
ИЗМ. № 75
ИЗМ. № 76
ИЗМ. № 77
ИЗМ. № 78
ИЗМ. № 79
ИЗМ. № 80
ИЗМ. № 81
ИЗМ. № 82
ИЗМ. № 83
ИЗМ. № 84
ИЗМ. № 85
ИЗМ. № 86
ИЗМ. № 87
ИЗМ. № 88
ИЗМ. № 89
ИЗМ. № 90
ИЗМ. № 91
ИЗМ. № 92
ИЗМ. № 93
ИЗМ. № 94
ИЗМ. № 95
ИЗМ. № 96
ИЗМ. № 97
ИЗМ. № 98
ИЗМ. № 99
ИЗМ. № 100

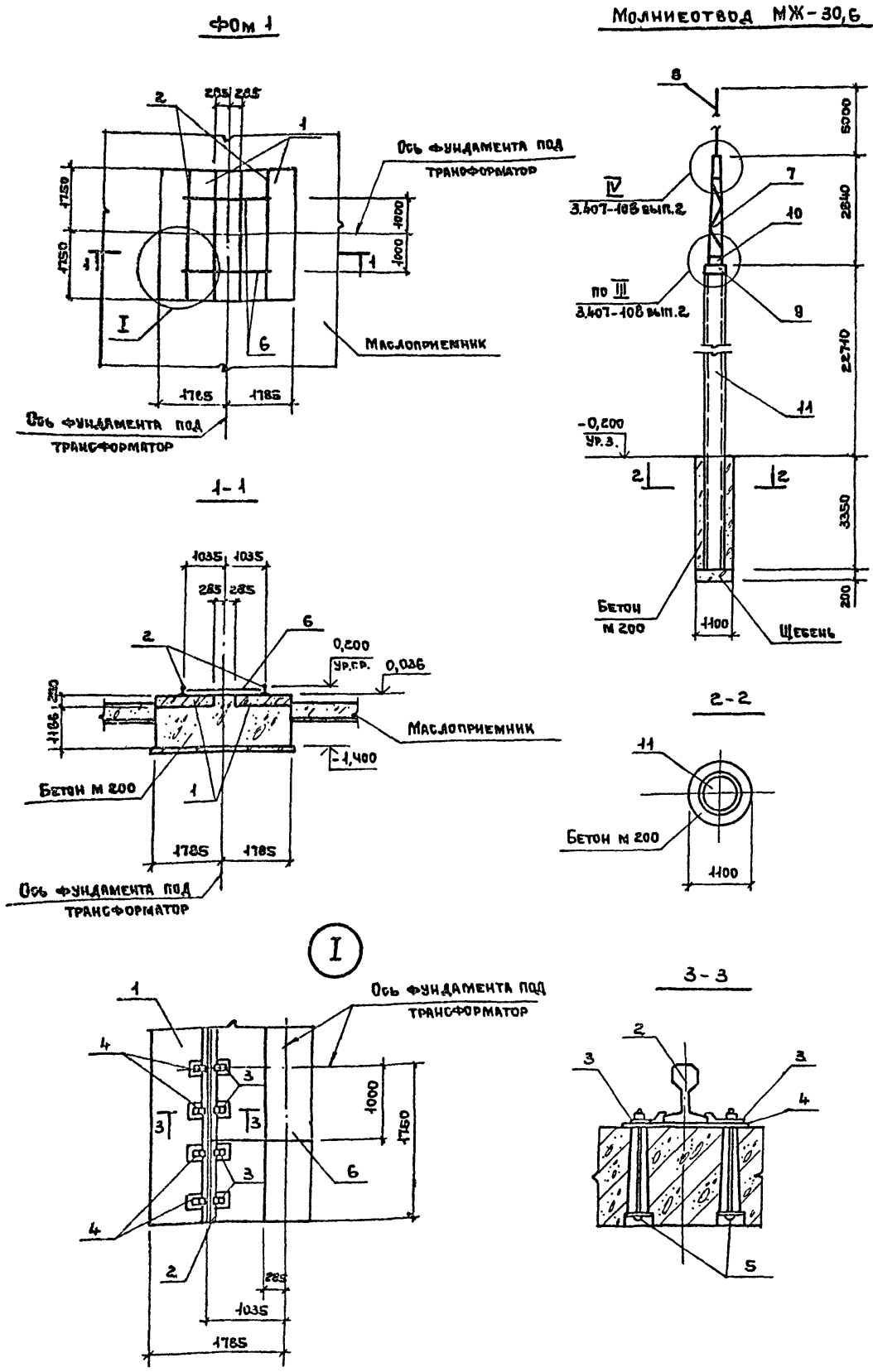
СПЕЦИФИКАЦИЯ ЭЛЕМЕНТОВ
Ф0М 1, МОЛНИЕОТВОДА, УМ 1

МАРКА ПОЗ.	ОБОЗНАЧЕНИЕ	НАИМЕНОВАНИЕ	КОЛ.	МАССА ЭД, КГ	ПРИМЕРИ
Ф0М 1					
1	3.407-102 вып.1	ПЛИТА НСП-3	2	3280	
2	ГОСТ 7174-75	РЕШЕТО РС50	70м	381	
ИЗДЕЛИЕ СОЕДИНИТЕЛЬНОЕ					
3	ТП 407-3	КЖИ-44	МС1	20	1,0
4	-45	МС2	14	42	
5	-46	МС3	28	1,2	
6	-47	МС4	2	7,1	
МАТЕРИАЛЫ					
		БЕТОН МАРКИ 200 М ³		15,3	
МОЛНИЕОТВОД МЖ-30,6					
7		ТРОСОСТОЙКА Т43	1	83	
8	3.407-108 вып.3	МОЛНИЕПРИЕМНИК Т45	1	35	
9		ОГОЛОВОК Т36	1	75	
10		КРЕПЕЖНЫЙ ЭЛЕМЕНТ Т30	2	5	
11	ГОСТ 22687-77	СТОЙКА СК 4	1	7001	
МАТЕРИАЛЫ					
		БЕТОН МАРКИ 200 М ³		5,5	
		ЩЕБЕНЬ М ³		0,2	
УМ 1					
12		ТРУБА 108x4x4500 ГОСТ 8732-78 Д40 ГОСТ 8761-74	4	46	
МАТЕРИАЛЫ					
		БЕТОН МАРКИ 200 М ³		1,1	

1. Бетон для Ф0М 1 должен соответствовать по водонепроницаемости марки В6.
2. Поверхность Ф0М 1 выше отметки -0,600 покрыть краской ХС-717 толщиной слоя 300мкм, в соответствии с «Руководством по защите железобетонных конструкций от действия нефтепродуктов» (табл. 3,4) и СН и П II-28-73* (табл. 4,16).

Альбом 5

Типовой проект 407-3-388.86



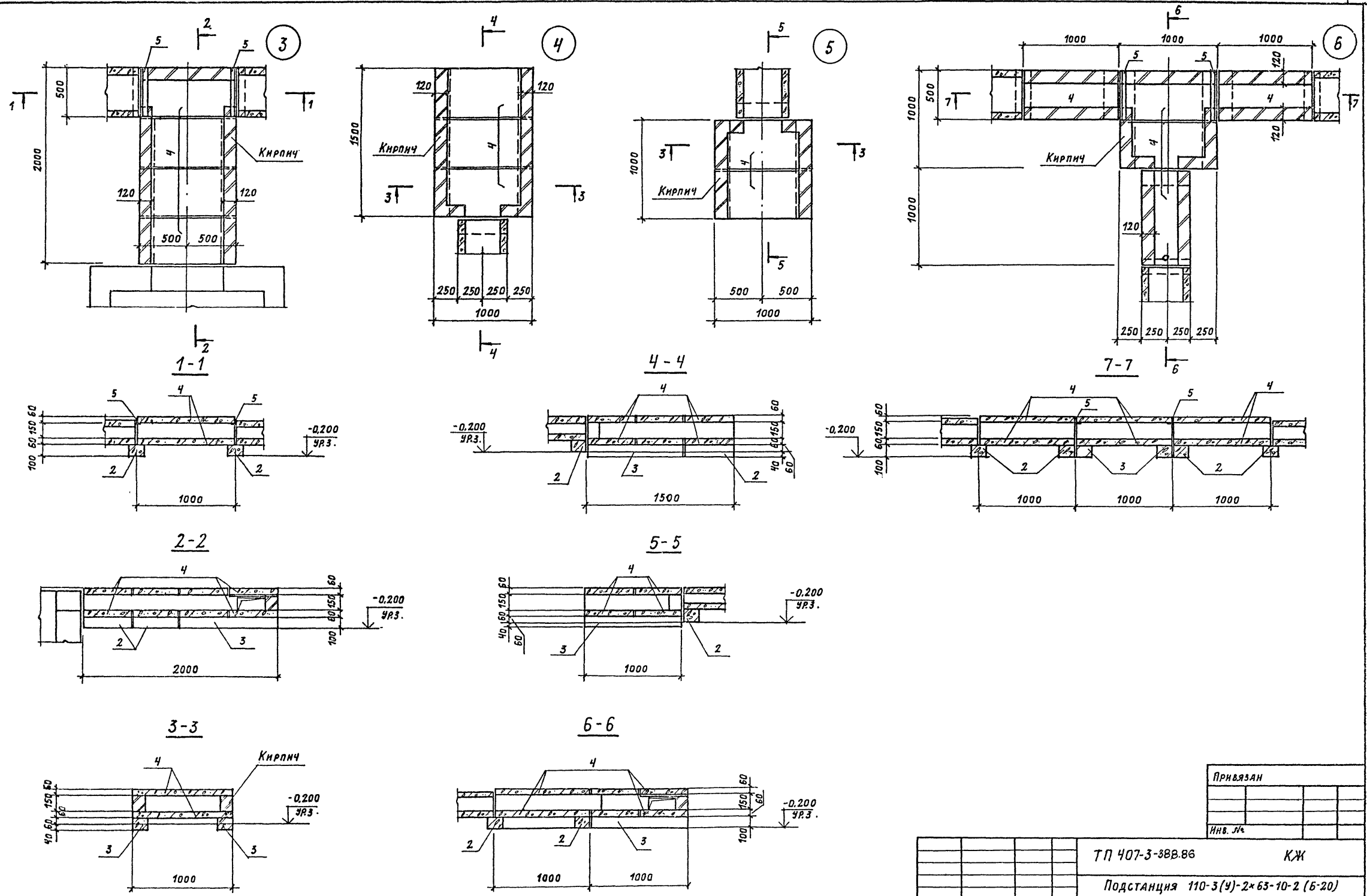
Изм. № подл. Подпись и дата. Взам. инв. №

Привязан		Иач.асоч	КОВАЛЕВ	И.контр.	ДОМОЖИРОВА	Гип	ДУЖЕНКОВА	Рук.гр.	ИВАНОВ	Ст. инж.	МАССАЛЬСКАЯ	ТП 407-3-388.86	КЖ
Подстанция 110-3(У)-2x63-10-2 (6-20)													
ОРУ 110-3 (У)													
Ф0М 1, МОЛНИЕОТВОД, УМ 1													
										СТАДИЯ	ЛИСТ	ЛИСТОВ	
										Р	3		
ЛРОМСТРАЙПРОЕКТ													

ОФ 713-03

Альбом №

Тиревой проект Ч07-3-388.86

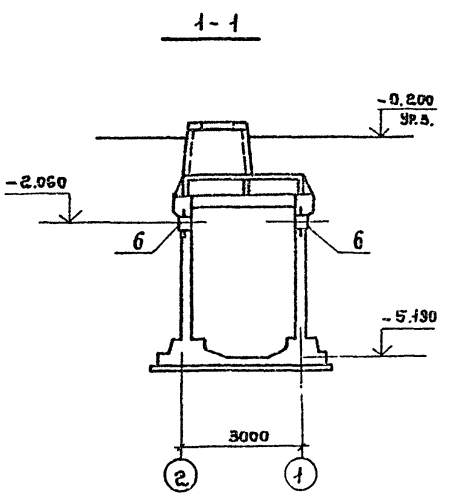
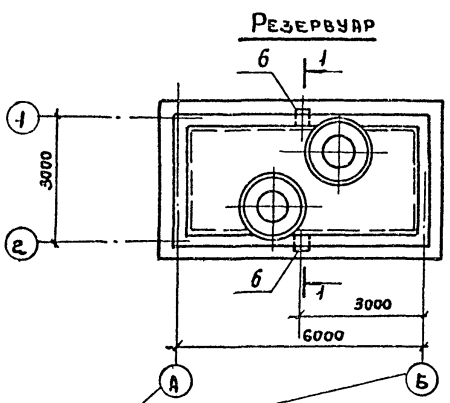
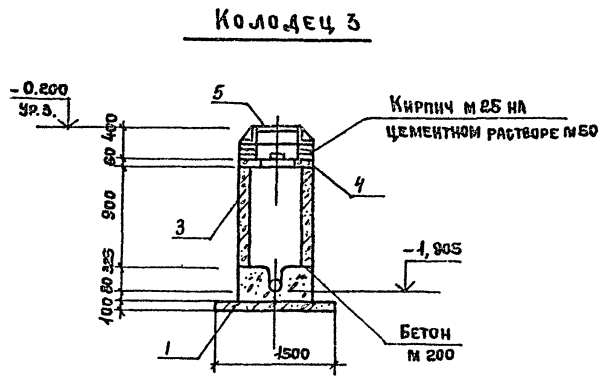
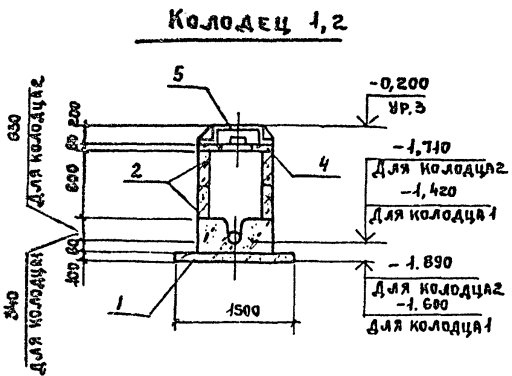


Имя, № подл. Подпись и дата. Взам. инв. №

ПРИБЯЗАН			
ИНВ. №			
ТЛ Ч07-3-388.86		КЖ	
Подстанция 110-3(У)-2х63-10-2 (Б-20)			
ОРУ 110-3(У)		СТАДИЯ	ЛИСТ
		Р	7
Узлы 3... 6		ПРОМСТРОЙПРОЕКТ	
НАЧ. АСОУ	КОВАЛЕВ	В.В.В.	
И. КОНТР.	ДОМОЖИРОВА	В.В.В.	
ГЛП	ДУЖЕНКОВА	В.В.В.	
ТАП	НЕСТЕРОВСКИЙ	В.В.В.	
РУК. БР.	ИВАНОВ	В.В.В.	
СТ. ИНЖ.	МАССАЛЬСКАЯ	В.В.В.	

СПЕЦИФИКАЦИЯ ЭЛЕМЕНТОВ КОЛОДЕЦОВ И РЕЗЕРВУАРА

МАРКА ПОЗ.	ОБОЗНАЧЕНИЕ	НАИМЕНОВАНИЕ	КОЛ. НА КОЛОДЕЦ			МАССА ЕД. КГ	ПРИМЕЧАНИЕ
			1	2	3		
1	3.900-3 вып. 7 ч. 1, 2	Плита днища КЦД-10	1	1	1	440	
		Кольцо стеновое					
2		КЦ-7-3	2	2		180	
3		КЦ-7-9			1	380	
4		Опорное кольцо КЦО-1	1	1	1	50	
5	ГОСТ 3634-79	Чугунный люк ТК	1	1	1	100	
МАТЕРИАЛЫ							
		Бетон марки 200, м ³	0,13	0,25	0,13		
6	5.900-2	Сальник ДУ 200 В-200			2	16	



1. Бетон всех конструкций резервуара (за исключением люков) должен соответствовать по водонепроницаемости марке ВВ (водоцементное отношение не более 0,45).
2. Внутренние поверхности стен и днища, соприкасающиеся с трансформаторным маслом, покрыть краской ХС-717 толщиной слоя 300 мм в соответствии с „Руководством по защите железобетонных конструкций от действия нефтепродуктов“ (табл. 3,4) и СНиП II-28-73* (табл. 4,16)
3. Сальники (поз. 6) устанавливать в стены резервуара по данному чертежу.

Оси по типовому проекту 901-4-57.83

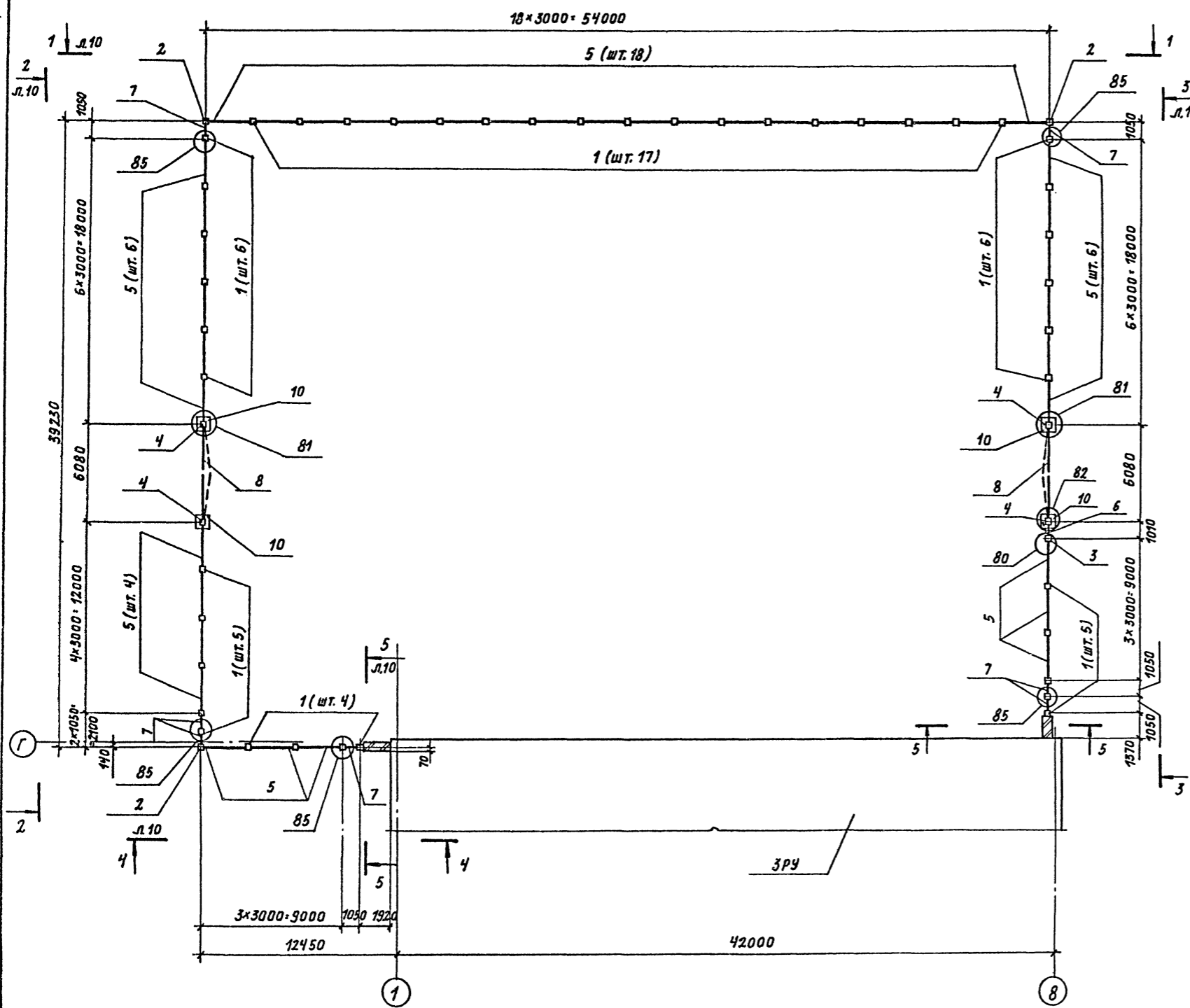
Привязан		
Инв. №		

ТП 407-3-388.86		КЖ	
Подстанция 110-3(у)-2х63-10-2(Б-20)			
ОРУ 110-3(у)		Стр. №	Лист
Колодцы для сети К2 резервуар		Р	8
ПРОМСТРОЙПРОЕКТ			

Альбом VII
 Типовой проект 407-3-388.86
 Инв. № подл. 1041565 и дата 18.08.83
 Исполнитель И.И.

Альбом 11

Типовой проект 407-3-388.86



СПЕЦИФИКАЦИЯ К СХЕМЕ РАСПОЛОЖЕНИЯ ЭЛЕМЕНТОВ ОГРАЖДЕНИЯ

Марка поз.	Обозначение	Наименование	Кол.	Масса ед. кг	Примечание
Столбы					
1	3.017-1 вып. 1	СЗВЛ	43	140	
2		СЗВБ	3	140	
3		СЗВВ	1	140	
4		СЗВБ	4	220	
5	3.017-1 вып. 2	Панель ПМ2	40	30	
Ворота и калитки					
6	3.017-1 вып. 0,5	КМ1В	1	31	
7		КМЛ1В	7	24	
8	ТП - КЖН-48	ВМ1ВН	2	187	
9	3.017-1 вып. 1	Цокольная панель Ц1	40	200	
10	3.017-1 вып. 1	Фундамент ФБ	4	880	
Соединительные изделия					
МС7	3.017-1 вып. 2	МС7	79		
МС9		МС9	158		
МС10		МС10	28		
МС11		МС11	158		
Материалы					
		Бетон марки 150	1,5		м ³
		Кирпич	520		шт.

- Для наружного ограждения принята ограда типа М5В по серии 3.017-1 вып. 0.
- Монтажные узлы, замаркированные на листах 9,10, разработаны в серии 3.017-1 вып. 4.
- Рекомендации по наружной отделке:
Стальные панели ограждений, калиток окрасить эмалью ХВ-124 светло-серого цвета, железобетонные стойки ограждений окрасить кремнийорганической эмалью КО-174 белого цвета (ТУ6-102-576-70)
- Кирпичные вставки выполнять из силикатного кирпича марки 75 на цементном растворе м. 25

Имя, № подл. Подпись и дата (Знак ИВБ №)

Привязан		ТП 407-3-388.86		КЖ	
		Подстанция 110-3(У)-2х63-10-2 (6-20)			
		ОРУ 110-3(У)		Стация	Лист
				Р	9
		Схема расположения элементов ограждения			ПРОМСТРОЙПРОЕКТ
И.в. №		Нач. отд.	Ковалев	В.В.В.	
		И. контр.	Доможирова	Д.А.Д.	
		Г.И.П.	Дуженкова	А.А.А.	
		Г.А.П.	Нестеровский	Н.Н.Н.	
		Рук. бригады	Иванов	И.И.И.	
		Ст. инж.	Савватеева	С.С.С.	
		Техник	Нефедов	Н.Н.Н.	

Альбом №

Типовой проект ЧОТ-З-388.86

Ведомость ссылочных и прилагаемых документов

Обозначение	Наименование	Примечание
	Прилагаемые документы	
НВК.8М	Ведомость потребности в материалах.	
НВК.С0	Спецификация оборудования	

Общие указания.

Стальные трубопроводы укладываемые в земле покрываются весьма усиленной резино-битумной изоляцией. В колодцах стальную трубу покрывают масляной краской за два раза по грунту ГФ-020. Выпуск К2-1 присоединять к внутриплощадочной сети производственной канализации или к местным очистным сооружениям. Пожаротушение предусматривается от наружных сетей водопроводов или сетей спецпожаротушения. Отметка 0.000 соответствует абсолютной отметке . Резервуар оборудован трубопроводом обеспечивающим отвод дождевой воды в обычном режиме эксплуатации и при аварийном сливе масла.

Ведомость рабочих чертежей основного комплекта

Лист	Наименование	Примечание
1	Общие данные	
2	План, профили системы К2.	

Основные показатели по системам водоснабжения и канализации

Наименование системы	Расчетный расход воды			Примечание
	м ³ / с	м ³ / ч	л / с	
Канализация				
дождевая			45	

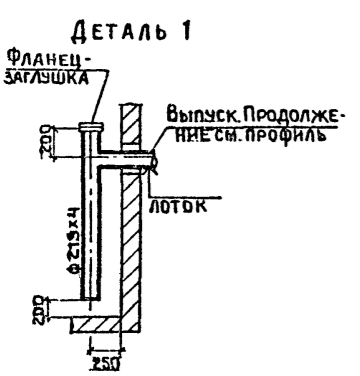
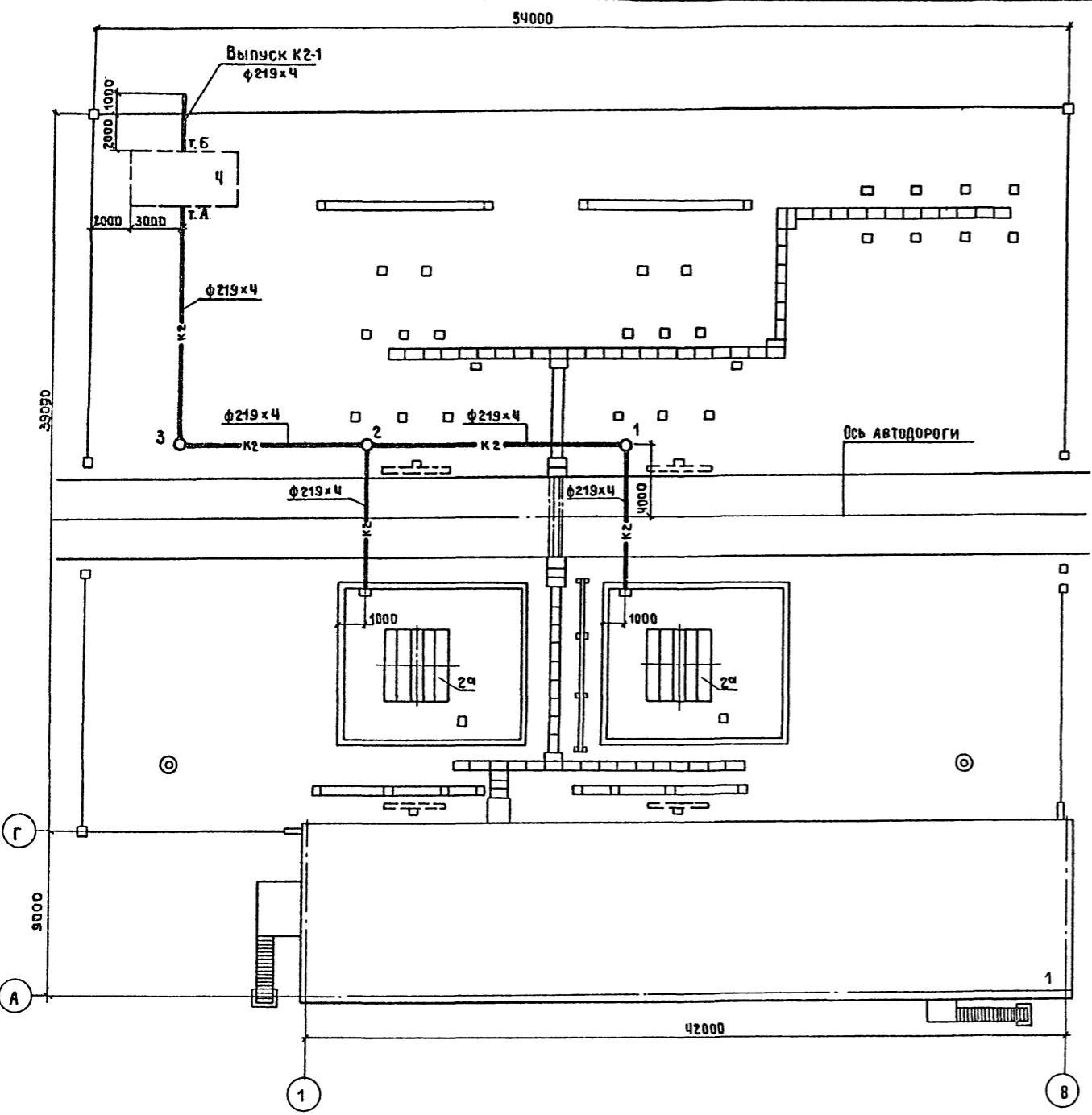
Согласовано:
 Инженер
 АСУ-4
 Подпись и дата
 Инв. № подл.

Рабочие чертежи марки НВК выполнены в соответствии с действующими строительными нормами и правилами проектирования, которые предусматривают мероприятия в строительной части, обеспечивающие взрывную, взрывопожарную и пожарную безопасность при соблюдении правил в эксплуатации зданий (сооружений).
 Главный инженер проекта *Кузнецов О.А.* Кузнецов О.А.

ИНВ. №		ПРИВЯЗАН	
ТП ЧОТ-З-388.86		НВК	
Подстанция 110-3(У)-2х63-10-2(Б-20)			
ОРУ 110-3(У)		Стадия	Лист
		Р	1
Общие данные.		Листов	2
НАЧ.ОТД.ВК	КУЗНЕЦОВ И.	ПРОМСТРОЙПРОЕКТ	
Н.КОНТР.	КУЗНЕЦОВ О.		
ГИП	КУЗНЕЦОВ О.		
ИНЖЕНЕР	СЕМЕНОВА		

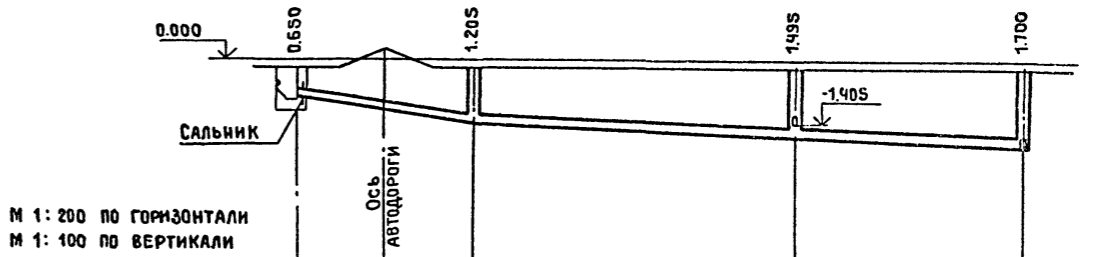
Альбом V

Типовой проект Ч07-З-388.86

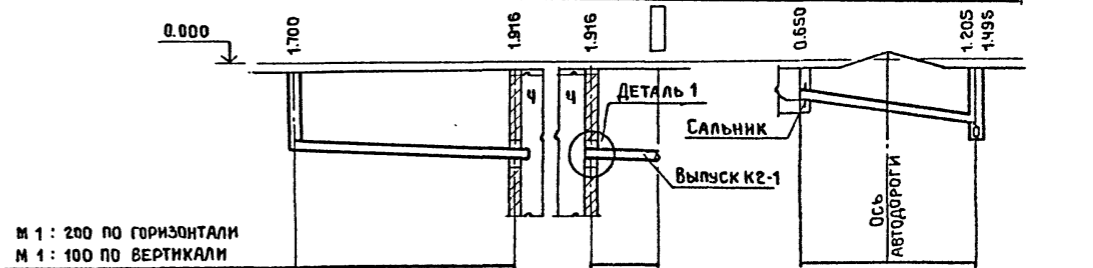


Экспликация зданий и сооружений

№ по ген-плану	Наименование зданий (сооружений)	Примечание
1	ЗРУ10-2	
2а	Фундамент под трансформатор с маслоприемным устройством.	
4	Подземный маслобсборник	



Отметка лотка трубы	-0.850		-1.405		-1.695		-1.900	
Проектная отметка земли	-0.200		-0.200		-0.200		-0.200	
Натурная отметка земли	-0.200		-0.200		-0.200		-0.200	
Обозначение трубы и тип изоляции	Трубы стальные электросварные φ219x4 Гост 10704-76 Весьма усиленная резино-битумная изоляция							
Основание	Естественное							
Длина	7.925		24.75		14.50		10.26	
Уклон	7%		2%					
Расстояние	7.925		14.50		14.50		10.26	
Номер колодца, точки угла поворота	1 уг.п.		1 уг.п.		2		3 уг.п.	



Отметка лотка трубы	-1.900		-2.160		-1.405		-1.695	
Проектная отметка земли	-0.200		-0.200		-0.200		-0.200	
Натурная отметка земли	-0.200		-0.200		-0.200		-0.200	
Обозначение трубы и тип изоляции	Трубы стальные электросварные φ219x4 Гост 10704-76 Весьма усиленная резино-битумная изоляция							
Основание	Естественное							
Длина	13.09		3.00		3.00		7.925	
Уклон	13.09%		2%				7%	
Расстояние	13.09		3.00		3.00		7.925	
Номер колодца, точки угла поворота	3 уг.п.		Т.А		Т.Б		2	

Инв. № подл. Подпись и дата. Взам. инв. №

Привязан				ТП Ч07-З	НБК
				Подстанция 110-3(У)-2x63-10-2(6-20)	
				ОРУ 110-3(У)	Стация Лист Листов Р 2
				План, профили системы К2	ПРОМСТРОЙПРОЕКТ
Инв. №		Нач. отд. ВК	Кузнецов. И.		
		Н. контр.	Кузнецов. О.		
		Гип	Кузнецов. О.		
		Инженер	Семенова		

Госстрой СССР
ЦЕНТРАЛЬНЫЙ ИНСТИТУТ ТИПОВОГО ПРОЕКТИРОВАНИЯ
Свердловский филиал
620062, г.Свердловск-62, ул.Чкалова,4
Заказ № 159 Инт. № СФ 713-03 тираж 530
Сдано в печать 15.12. 1986г цена 1-29