

**ИНСТИТУТ
ГОРНОГО
ДЕЛА
ИМЕНИ
А.А. СКОЧИНСКОГО**

**МЕТОДИКА ОПРЕДЕЛЕНИЯ
ПРОЧНОСТНЫХ И ДЕФОРМАЦИОННЫХ
СВОЙСТВ ГОРНЫХ ПОРОД
ПРИ СТАТИЧЕСКИХ МНОГОКРАТНЫХ И
ДИНАМИЧЕСКИХ ПУЛЬСИРУЮЩИХ
НАГРУЗКАХ**

МОСКВА

1970

Министерство угольной промышленности СССР
Академия наук СССР
Институт горного дела им. А.А.Скочинского

Лаборатория исследования
физико-механических свойств
горных пород и резания углей

МЕТОДИКА ОПРЕДЕЛЕНИЯ
ПРОЧНОСТНЫХ И ДЕФОРМАЦИОННЫХ
СВОЙСТВ ГОРНЫХ ПОРОД
ПРИ СТАТИЧЕСКИХ МНОГОКРАТНЫХ И
ДИНАМИЧЕСКИХ ПУЛЬСИРУЮЩИХ
НАГРУЗКАХ

Составители:
проф., докт.техн.наук Э.О. Миндели
и канд.техн.наук М.П. Мохначев



Москва
1970

Настоящая методика является временным практическим руководством по определению прочностных и деформационных свойств горных пород при статических многократных и динамических пульсирующих нагрузках. Методика составлена на основе обобщения результатов ряда работ по данному вопросу, а также на основе выполненных исследований ИГД им. А.А.Скочинского по теме № 38, этап 2, 1969 г.

Методика может быть использована научно-исследовательскими и проектными институтами, занимающимися вопросами статического и динамического разрушения горных пород, а также специалистами по механике и физике горных пород.

Эдизбар Онисимович Миндели,
Михаил Петрович Мохначев

**МЕТОДИКА ОПРЕДЕЛЕНИЯ ПРОЧНОСТНЫХ И ДЕФОРМАЦИОННЫХ СВОЙСТВ
ГОРНЫХ ПОРОД ПРИ СТАТИЧЕСКИХ МНОГОКРАТНЫХ
И ДИНАМИЧЕСКИХ ПУЛЬСИРУЮЩИХ НАГРУЗКАХ**

Редактор В.И.Лямин

Т-1199Г

Тираж 600

Заказ № 5010

Ротапринтный цех Института горного дела им.А.А.Скочинского
1,25 уч.-изд.л. Подписано к печати 22/IX 1970 г.

ЦЕЛЬ И ПУТИ ПРОВЕДЕНИЯ ИСПЫТАНИЙ ГОРНЫХ ПОРОД
ПРИ СТАТИЧЕСКИХ МНОГОКРАТНЫХ И ДИНАМИЧЕСКИХ
ПУЛЬСИРУЮЩИХ НАГРУЗКАХ

Во многих случаях массив горных пород наряду со статическими однократными нагрузками воспринимает значительные статические многократные и динамические пульсирующие нагрузки. Такие нагрузки возникают при проходке горных выработок вследствие проявлений горного давления, в процессе механического разрушения пород различными исполнительными органами, при взрывных работах, при ударно-поворотном и ударно-вращательном бурении, а также дроблении пород, при работе агрегатов и комплексов на открытых и подземных разработках полезных ископаемых и др. Очевидно, что при проектировании и ведении горных работ следует опираться не только на сведения о геологическом строении подлежащего разработке участка и на технологические требования, но и на соответствующее знание и использование сведений о прочностных и деформационных свойствах горных пород этого участка с учетом воздействия на них многократных нагрузок.

Целью испытаний горных пород при статических многократных и динамических пульсирующих нагрузках является экспериментальное получение данных, необходимых для использования их при решении различных горнотехнических задач.

Исследование поведения горных пород при указанных нагрузках следовало бы вести в натуральных условиях, когда породы подвергаются нагружению без извлечения их из места залегания. Однако методика и техника таких испытаний еще не разработаны, поэтому их целесообразно проводить в лабораторных условиях, подвергая образцы пород многократно повторяющимся нагрузкам.

Лабораторные испытания прочности и деформируемости горных пород обычно проводятся путем одноосного сжатия или растяжения

как образцов правильной, так и полуправильной формы. Так как, несмотря на простоту и доступность испытаний образцов полуправильной формы, получение деформационных характеристик затруднительно, то настоящей методикой предусматривается испытание образцов правильной формы.

ОБОРУДОВАНИЕ И АППАРАТУРА ДЛЯ ПРОВЕДЕНИЯ ИСПЫТАНИЙ

Выбор оборудования и аппаратуры для проведения лабораторных испытаний прочности и деформируемости горных пород на одноосное сжатие и растяжение при статических многократных и динамических пульсирующих нагрузках определяется прежде всего типом горной породы и видом нагрузок [1-4]. Для испытаний необходимо оуровое и камерезное оборудование с целью подготовки образцов, вспомогательные инструменты к этому оборудованию и материалы. Кроме того, следует применить испытательное оборудование, нагрузочные устройства, тензометрические приборы, а также вспомогательные приборы и инструменты.

Буровое и камерезное оборудование

Цилиндрические породные образцы можно изготовить выбуриванием цилиндрических заготовок — кернов из представленных на испытание проб горных пород. Бурение пород, резко отличающихся механическими свойствами, проводится при разных режимах, что требует применения различных буровых станков и коронок; для пород средней крепости целесообразно использовать твердосплавные коронки, а для крепких — алмазные.

Буровой станок ЗИФ-300 используется при колонковом бурении кернов на незначительную глубину.

Скорость вращения станка равна 100-400 об/мин, усилие нажима на коронку — до 5000 кг, наибольший диаметр бурения 76 мм при керне 59 мм, а наименьший — 36 мм при керне 20 мм.

В лабораторных условиях он устанавливается на металлической раме, к его шпинделю гибким шлангом подводится водопровод для подачи охлаждающей воды с целью промывки продуктов бурения. Загрязненная буровым шламом вода отводится в отстойник. Станок

оборудуется приспособлениями для закрепления на раме разбуриваемого породного монолита.

Переносная (полевая) камнерезная машина ПКМІ конструкции ИГД им. А.А.Скочинского предназначена для поперечной резки кернов алмазными дисками.

Диаметр алмазного диска машины ПКМІ составляет 320 мм, скорость его вращения — 1410 об/мин, длина перемещения тисков с образцом вдоль оси шпинделя — 150 мм, ход тисков — 150 мм. Образцы на диск подаются вручную, охлаждение его производится эмульсией или керосином.

Плоскошлифовальные станки применяются для шлифовки торцевых поверхностей образцов пород. Различают станки с механической шлифовкой образцов (например, типа ЗГ7І) и с ручной (например типа ШС-І конструкции ИГД им. А.А.Скочинского).

Токарные станки служат для подрезки образцов пород средней прочности и проточки по цилиндрической поверхности под заданные диаметры.

Из инструментов, приспособлений, приборов и материалов для камнерезных работ применяются следующие:

- алмазные буровые коронки типа МВЗ₂-46 с выходом керна диаметром 30 мм и типа МВЗ₂-59 с выходом керна диаметром 43 мм;
- твердосплавные буровые коронки с выходом керна диаметром 30 и 43 мм;
- алмазные отрезные круги типа АСК-320х2-25-АІ6;
- резцы токарные отрезные, подрезные и проходные, армированные твердым сплавом;
- шлифзерно-карборунд или карбид кремния, № І00-І50;
- индикатор часового типа (цена деления 0,01 мм) с штативом-столиком;

линейки-угольники декальные поверочные типа ІУ (ГОСТ 3749-47) длиной І00 мм;

- штангенциркули длиной І60 мм;
- эксикаторы стеклянные емкостью не менее 5 л;
- бюксы стеклянные и алюминиевые емкостью І00 см³;
- марля и парафин.

Испытательное оборудование

Основным оборудованием для лабораторного испытания прочности и деформируемости образцов горных пород при статических многократных и динамических пульсирующих нагрузках на одноосное сжа-

тие и растяжение являются испытательные машины статического действия как легкого типа (например, ЦД-10 со шкалами силоизмерителя на 2-4-10 т), так и среднего (например, ЦД-40 со шкалами на 4-10-40 т), и статического действия в сочетании с динамическим пульсирующим (например, ЦДМ-100 с пульсатором со шкалами на 20-50-100 т).

Дополнительно к испытательным машинам следует иметь нагрузочные устройства - давящие плиты, центрирующие пяты, захваты и т.д., которые применяются для обеспечения равномерного распределения нагрузки по сечению образца с целью получения достоверных результатов измерений прочности и деформируемости горных пород.

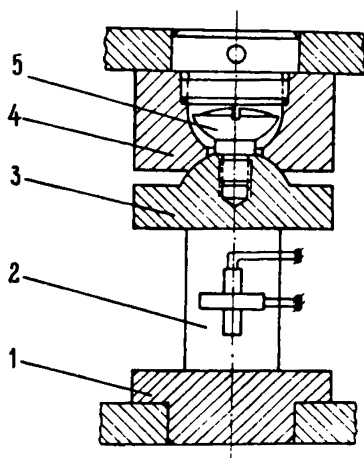


Рис. 1. Устройство для испытания образцов горных пород на сжатие:

1 - опорная плита; 2 - образец с датчиками; 3 - давящая плита; 4 - опорная сферическая втулка; 5 - винт центрирующий

При испытании на сжатие образец устанавливается на жесткую неподвижную плиту (рис. 1). Сверху образца располагается шарнирное устройство с легкоподвижной сферической пятой, которая в результате взаимодействия двух сфер автоматически устанавливается

по оси действия нагрузки и "выбирает" зазоры между образцом и давящими плитами [5].

Давящие плиты и пяты представляют собой части нагрузочных устройств с тщательно отшлифованными рабочими плоскостями, что обеспечивает точное прилегание их к образцу. Толщина и радиусы сферических поверхностей давящих плит не менее 0,5–0,7 диаметра образца. Для уменьшения износа плит они выполняются из качественной конструкционной стали 40Х, обработанной термическим способом до твердости $R_c = 54-56$.

При испытании на растяжение образец породы с закрепленными на его концах сферическими обоймами устанавливается в устройстве – реверсоре (рис. 2), позволяющем преобразовывать сжимающие нагрузки в растягивающие. В таком виде образец располагается на столе испытательной машины [4].

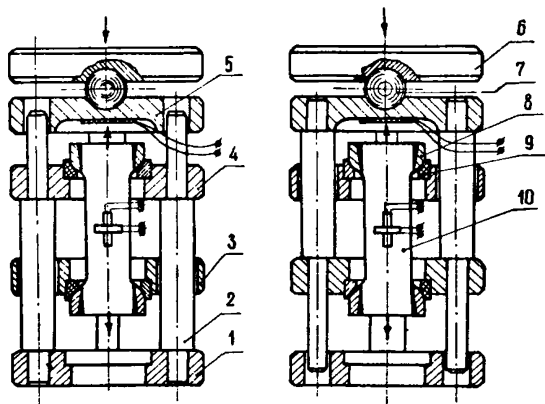


Рис. 2. Устройство для испытания образцов горных пород на растяжение:

1 – основание; 2 – стойки; 3 – нижняя подвижная траверса; 4 – верхняя неподвижная траверса; 5 – мембрана с датчиками; 6 – давящая плита; 7 – шар; 8 – обоймы; 9 – полукольца; 10 – образец с датчиками

Для измерения деформаций образцов наиболее целесообразно использовать метод проволоочной тензометрии. Главные достоинства этого метода состоят в компактности тензометрических датчиков и удобстве монтажа необходимого их числа на образце [6].

Одним из наиболее эффективных средств измерения деформаций являются константановые тензодатчики на бумажной основе типа

ПКБ20х100 с базой 20 мм и сопротивлением 100 ом. Измерительными приборами, к которым подсоединяются датчики, могут служить, например, тензометрические станции типа ИД-61М или ИД-62М и осциллографы для измерения деформаций при динамических пульсирующих нагрузках типа Н-700 с усилителем ТА-5.

МЕТОДИКА ПРОВЕДЕНИЯ ЛАБОРАТОРНЫХ ИСПЫТАНИЙ

В комплекс лабораторных испытаний прочности и деформируемости горных пород при статических многократных и динамических пульсирующих нагрузках входят отбор проб горных пород, изготовление образцов, подготовка образцов к испытаниям, испытание образцов, обработка результатов испытаний.

Отбор проб горных пород

Место отбора проб горной породы, необходимые размеры и их количество зависят от поставленной задачи исследований и определяются отдельно в каждом конкретном случае. Так как показатели прочностных и деформационных свойств водопоглощающих пород обычно в большой степени зависят от их влагосодержания, то важно, чтобы влажность испытываемых образцов не отличалась от естественной. Поэтому отобранные пробы во избежание их пересыхания или увлажнения должны надежно консервироваться.

Влажность породы определяется точным (до 0,01 г) взвешиванием пробы весом 80–120 г до и после высушивания в сушильном шкафу при температуре 105–110°C. Высушивание производится до полного прекращения изменения веса пробы. Влажность породы устанавливается по формуле

$$W = \frac{\rho_1 - \rho_2}{\rho_2} \cdot 100\%,$$

где ρ_1 и ρ_2 – вес пробы соответственно до и после высушивания.

Пробы прочных пород, не подверженные высушиванию, размоканию и выветриванию, могут не подвергаться консервации и контролю их влажности.

Необходимо учитывать также анизотропию, особенно для слоистых пород.

Изготовление образцов

Изготовление образцов складывается из следующих камерезных операций: выбуривание цилиндрических заготовок (кернов) из монолитов или из кернов значительно большего диаметра, разрезка по высоте образцов, проточка по цилиндрической поверхности, шлифовка торцов образцов.

Выбуривание цилиндрических заготовок. Операция по подготовке образцов к испытаниям начинается с выбуривания заготовок.

Выбуривание заготовок крепких горных пород производится алмазной коронкой и средней крепости – твердосплавной коронкой при помощи стационарно установленного бурового станка с центральной промывкой; выбуривание пород, склонных к водопоглощению, осуществляется твердосплавной коронкой без промывки.

Проба устанавливается и закрепляется на площадке под шпинделем станка в положении, соответствующем направлению, оговоренному условиями испытаний, и с учетом выбуривания из каждой пробы необходимого числа заготовок. Скорость вращения буровой коронки выбирается в зависимости от типа породы и изменяется от 100 до 300 об/мин при осевом давлении на коронку 250–2000 кг. При выбуривании в коронку обильно подается охлаждающая жидкость.

Разрезка по высоте образцов. Керновые пробы, непосредственно пригодные для изготовления образцов, а также выбуренные цилиндрические заготовки пород разрезаются алмазными дисками на камерезной станке. Заготовка закрепляется в специальном зажимном приспособлении или в машинных тисках с вогнутыми по форме заготовки деревянными губками. Керн разрезается на части, равные высоте образцов с небольшим припуском на шлифовку торцов.

Кроме образцов, от заготовки отрезается также кусок в качестве контрольной пробы для определения содержания влаги (только для водопоглощающих пород).

Разрезка производится при скорости вращения алмазного диска около 1500 об/мин с охлаждением жидкостью.

Обработка образцов по цилиндрической поверхности. Эта операция производится на токарном станке резцами, армированными пластинками из твердого сплава (например, ВК-16) и может вестись как с охлаждением водой, так и без него.

В отверстие шпинделя токарного станка (рис. 3) вставляется

упорный конус, цилиндрическая часть которого не доходит на 10 мм до наружной отметки кулачков патрона. Образец породы вставляется в патрон до упора и поджимается кулачками. Другой конец образца при помощи центрирующей шайбы поджимается шпинделем задней бабки через конус.

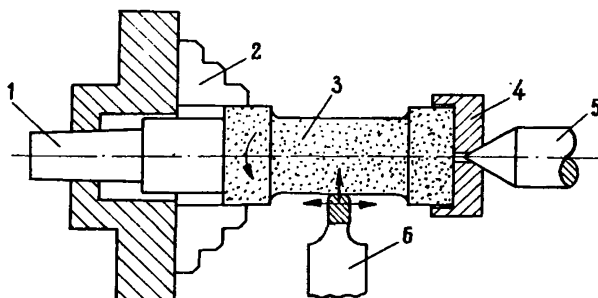


Рис. 3. Схема обработки образцов по цилиндрической поверхности:

1 - упорный конус; 2 - зажимные кулачки патрона; 3 - образец; 4 - центрирующая обойма; 5 - конус; 6 - резец

В таком положении производится обработка образца. Чистота обработанной поверхности должна быть не ниже 4-го класса по ГОСТ 2759-51, причем следует не допускать образования кольцевых рисок.

Шлифовка торцов. Эта операция производится на плоскошлифованном станке. Плоскость обоих торцов должна быть отшлифована с точностью $\pm 0,01$ мм и чистотой поверхности по 4-му классу ГОСТ 2759-51, торцы должны быть параллельны с допуском $\pm 1^{\circ}$.

Подготовка образцов к испытаниям

Подготовка образцов к испытаниям включает следующие операции:

- проверка влажности образцов по контрольным пробам;
- оснащение образцов проволочными датчиками сопротивления;
- закрепление обойм на концах образца для испытаний на растяжение.

Проверка влажности образцов по контрольным пробам. Изготовленные образцы с контрольными пробами подвергаются испытаниям на влажность (только для водопоглощающих пород). Влажность породы, как и при отборе проб, определяется повторным взвешиванием контрольной пробы до высушивания и после него в сушильном шкафу при температуре 105–110⁰С. Высушивание производится до полного прекращения уменьшения веса пробы.

В случае существенного расхождения полученных результатов, свидетельствующих о пересыхании или увлажнении пород при доставке проб и изготовлении из них образцов, последние могут быть досушены или доувлажнены до требуемой степени влажности.

Оснащение образцов проволочными датчиками сопротивления. Эта операция выполняется непосредственно перед проведением испытаний. Тензодатчики закрепляются на боковой поверхности образца. Для размещения тензодатчиков не должны использоваться приторцевые части боковой поверхности образца на расстоянии 0,6 диаметра образца со стороны каждого из его торцов.

Тензодатчики продольных деформаций располагаются вдоль диаметрально противоположных сторон образца. Тензодатчики поперечных деформаций также размещаются на диаметрально противоположных сторонах боковой поверхности образца, но со смещением относительно первых на 90⁰.

Наклейка тензодатчиков осуществляется по обычной технологии. Поверхность образца под наклейку обрабатывается тонкой абразивной шкуркой, обезжиривается бензином и этиловым спиртом и смазывается дважды тонким слоем клея БФ-2 (один раз до полного высыхания клея), клеем смазывается также и поверхность датчика. После повторного смазывания датчик прижимается к образцу. Для этой цели применяется резиновый бинт, туго обматываемый вокруг образца. Для того чтобы бинт не приклеивался к образцу, под него предварительно подкладывается подкладка из целлофана.

Клей БФ-2 полимеризуется и надежно закрепляет датчик на образце после 48-часовой сушки при комнатной температуре. Для образцов пород, механические свойства которых не зависят от содержания влаги, можно применять ускоренную полимеризацию клея путем 24-часовой сушки при температуре 40–50⁰ или в течение 2–3 ч путем нагрева до температуры 80–90⁰.

Закрепление обойм на концах образца для испытаний на растяжение. Эта операция заключается в следующем. Образец породы с

металлическими обоймами размещается в стакане, который вместе с образцом устанавливается на подставку (рис. 4).

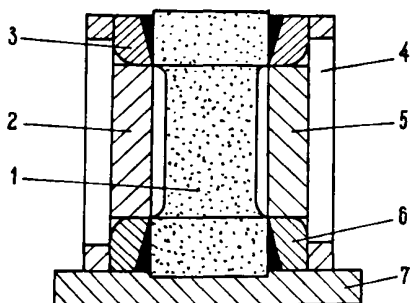


Рис. 4. Схема закрепления обжимных колец на концах образца для испытаний на растяжение:

1 - образец; 2, 5 - полукольца; 3, 6 - обоймы; 4 - стакан; 7 - подставка

Заданная база между обоймами выдерживается с помощью разъемных полукольцев. Затем пространство между обоймами и образцом поочередно заливается сплавом ВУД, разогретым до состояния текучести. После охлаждения сплава образец вынимается из стакана и устанавливается в реверсоре.

Дальнейшая подготовка к испытанию каждого образца состоит в установке реверсора с образцом на плите испытательной машины и в подключении каждого тензодатчика к соответствующему тензометрическому прибору.

Испытание образцов при воздействии на них статических многократных нагрузок

Образцы горных пород цилиндрической формы с отношением высоты (рабочей базы при испытании на растяжение) к диаметру $\frac{H}{d} \geq 1,0$ [?], оснащенные тензометрическими датчиками, устанавливаются в центральной части стола испытательной машины в соответствующих устройствах.

Предварительно перед многократным нагружением образцов до требуемого уровня напряжений необходимо определить пределы их прочности на сжатие и растяжение. Для этого следует разрушить однократным нагружением не менее трех образцов каждого типа пород с теми же скоростями нагружения, как и при многократных нагружениях. Затем по значениям разрушающих нагрузок нужно определить пределы прочности пород.

Испытания образцов как при сжатии, так и при растяжении производятся многократным повторением нагрузок в режиме "нагрузка-разгрузка". Количество циклов нагружений и уровень прикладываемых нагрузок определяется задачей испытаний. Измерение деформаций в процессе нагружения производится ступенчато (не ниже десяти ступеней на цикл "нагрузка-разгрузка"). Остановки на фиксированной нагрузке для измерения деформаций не должны превышать 2-3 мин. При достижении заданного числа циклов нагружений образец доводят до разрушения с регистрацией его предельных деформаций и разрушающей нагрузки.

Испытания образцов при воздействии на них динамических пульсирующих нагрузок

Образец горной породы устанавливается на столе испытательной машины с гидравлическим пульсатором (рис. 5).

Эксцентриковый маховик имеет ручное управление, позволяющее изменять ход поршня пульсатора. При работе пульсатора его поршень совершает поступательные движения с амплитудой, установленной перед испытанием. От этой амплитуды и зависит амплитуда переменной нагрузки на образец. Частота колебаний нагрузки может изменяться путем смены шкивов на пульсаторе и электродвигателе в пределах от 4 до 12 колебаний в секунду.

Статическое давление масла, создаваемое насосом во внутренней полости цилиндра испытательной машины, воздействует одновременно на рабочий поршень машины и пульсатора. Поступательные перемещения поршня пульсатора создают дополнительно пульсирующую нагрузку образцу, накладываемую на основную статическую нагрузку.

Измерение статических и динамических пульсирующих нагрузок, действующих на образец, производится с помощью манометров минимального (статического) и максимального (динамического пульсирующего) давлений.

Определение характера кривой изменения этих нагрузок по времени производится с помощью тензометрического датчика мембраны, соединенного через усилитель ТА-5 с осциллографом Н-700. Измерение деформаций образца осуществляется с помощью тензодатчиков, соединенных с осциллографом Н-700.

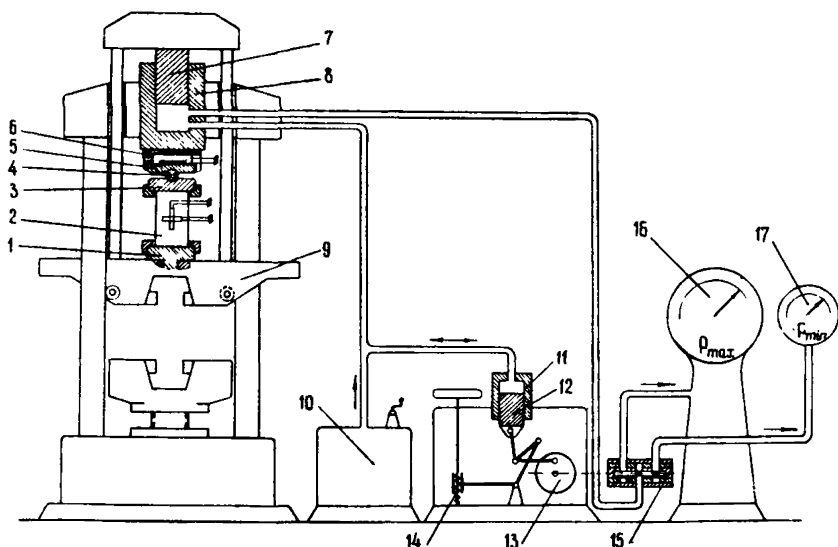


Рис. 5. Схема машины с пульсатором при испытании образцов горных пород динамическими пульсирующими нагрузками:

1 - опорная плита с обоймой; 2 - образец с датчиками; 3 - плита с обоймой; 4 - шар; 5 - мембрана с датчиками; 6 - опорная крышка; 7, 8 - поршень с цилиндром машины; 9 - траверса; 10 - насос; 11, 12 - цилиндр с поршнем пульсатора; 13 - эксцентриковый маховик; 14 - регулятор хода поршня пульсатора; 15 - золотник; 16, 17 - манометры максимального и минимального давлений

Для испытания породы при пульсирующем режиме нагружения нагрузка на нее в соответствии с возможностями испытательной машины ЦДМ-100 Пу должна находиться в пределах от 2 до 50 т.

Для испытаний подготавливается не менее 18 образцов породы цилиндрической формы с отношением $\frac{H}{d} \geq 1$, что отвечает требованиям Международного стандарта к размерам образцов при одноосном сжатию [7].

Испытательные нагрузки P_{\max} выбираются такими, чтобы максимальные напряжения σ_{\max} в образце были равными 0,9; 0,8; 0,7; 0,6; 0,5 от предела статической прочности при сжатии $\sigma_{ст}$. Пре-

дел прочности при сжатии $\sigma_{ст}$ определяется предварительно разрушением не менее трех образцов каждого типа пород. Минимальные напряжения $\sigma_{мин}$ для всех значений $\sigma_{макс}$ принимаются неизменными и составляют около $0,1\sigma_{ст}$.

Методика испытаний образцов прочных горных пород при динамическом знакопостоянном пульсирующем режиме нагружения заключается в следующем.

Образец горной породы, оснащенный тензометрическими датчиками, устанавливается на столе испытательной машины (см. рис. 5). Под образец подкладывается неподвижная плита с напрессованной обоймой. Внутренний диаметр обоймы должен быть на 0,5–1,0 мм больше диаметра образца. Сверху образца располагаются шарнирное устройство с легкоподвижной сферической пятой и мембрана с тензометрическим датчиком для определения характера кривой изменения нагрузок во времени. В этом положении производится балансировка мостов тензодатчиков и предварительное статическое нагружение образца до принятого значения $\sigma_{мин}$.

Статическое давление на образец создается насосом. Масло под давлением от него подается по трубопроводу под поршень, который приводит в движение траверсу, передавая тем самым нагрузку на образец. Нагрузка, приложенная к образцу, регистрируется манометром максимального давления.

После установки необходимой минимальной статической нагрузки $P_{мин}$ включают пульсатор и доводят амплитуду перемещения поршня до получения заданной максимальной нагрузки $P_{макс}$. В таком режиме образец горной породы испытывается до разрушения или до заданного числа нагружений.

Изменение напряжений в образце при испытании происходит по синусоидальному закону

$$\sigma = \sigma_{мин} \cos \omega t + \sigma_{макс} \sin \omega t,$$

где $\omega = \frac{2\pi}{T}$ – частота (T – период одного цикла);

t – время.

Отсчеты (измерения) по приборам берутся через определенные интервалы времени, выбор величины которых зависит от типа горной породы (прочности образца) и от степени его нагружения (максимальной нагрузки).

Число циклов пульсирующей нагрузки определяется по счетчику, установленному на пульсаторе, или по времени проведения опыта при заданной частоте колебаний нагрузки от момента ввода испытательной машины на заданную амплитуду.

Испытание считается законченным в момент разрушения образца или при достижении кривой циклической прочности прямолинейного участка — предела циклической прочности. Под пределом циклической прочности понимается максимальное напряжение $\sigma_{\text{макс}N}$, которое может быть воспринято образцом бесконечное число раз без разрушения.

При заданной нагрузке $P_{\text{макс}}$ испытывают не менее трех образцов и выводят среднеарифметическое значение числа циклов, соответствующих принятым условиям испытаний.

Затем продолжают испытания при других намеченных значениях $\sigma_{\text{макс}}$ и строят функцию $\sigma_{\text{макс}}$ от числа циклов нагружения при заданном неизменном $\sigma_{\text{мин}}$ [8].

Аналогичным образом может быть проведено испытание на растяжение прочных горных пород при динамических пульсирующих нагрузках. При этом возможен также вариант испытаний на растяжение образцов горных пород путем сжатия цилиндрических образцов по образующей.

При работе испытательной машины, особенно на этапе разрушения образца, должны соблюдаться установленные правила техники безопасности.

Обработка результатов испытаний

Обработка результатов испытаний сводится главным образом к их статистическому усреднению [8, 9]. Статистическая обработка ведется для каждого из определяемых показателей механических свойств горных пород (σ, E, μ) в отдельности в следующем порядке:

1) по единичным значениям показателя X , полученным при испытании n образцов породы, вычисляется его среднее арифметическое значение

$$\bar{X} = \frac{\sum_{i=1}^n X_i}{n};$$

2) вычисляются отклонения всех единичных значений от среднего арифметического

$$\Delta X_i = X_i - \bar{X};$$

3) вычисляется средняя квадратичная ошибка единичного результата

$$\bar{\Delta} = \sqrt{\frac{\sum_{i=1}^n (X_i - \bar{X})^2}{n-1}};$$

4) единичные отклонения ΔX_i сравниваются по абсолютному значению со средней квадратичной ошибкой $\bar{\Delta}$. В случае грубых отклонений, для которых $|\Delta X_i| \geq 4\bar{\Delta}$, соответствующие единичные результаты должны быть отброшены;

5) вычисляется коэффициент вариации показателя свойств горной породы

$$v = \frac{\bar{\Delta}}{\bar{X}} \cdot 100\%;$$

6) строятся графические зависимости показателей механических свойств горных пород от количества циклов нагружения при заданных минимальных и максимальных напряжениях.

ЛИТЕРАТУРА

1. К у н т н и М. Ф. Исследование методов определения основных физико-механических характеристик горных пород, используемых при решении задач горного давления. Кандидатская диссертация. М., ИГД им.А.А.Скочинского, 1963.

2. К а р т а ш о в Ю. М. Методические указания по ускоренным лабораторным испытаниям слабых горных пород на длительную прочность. Л., ВНИИМ, 1966.

3. М а т в е е в Б. В., М и х е е в а М. М., К а р т а ш о в Ю. М. Методические указания по лабораторным испытаниям деформативности крепких горных пород при одноосном сжатии. Л., УНИИМ, 1967.

4. М о х н а ч е в М. П. Исследование процессов нагружения горных пород с целью определения их прочностных и деформационных свойств. Кандидатская диссертация. М., ИГД им.А.А.Скочинского, 1969.

5. П р о т о д љ а к о в М. М., М о х н а ч е в М. П. К методике определения прочности горных пород. М., ИГД им. А.А.Скочинского, 1966.

6. Р у з г а Э. Электрические тензометры сопротивления. М., "Мир", 1964.

7. П р о т о д љ а к о в М. М. Метод определения прочности горных пород на одноосное сжатие. - В сб. "Механические свойства горных пород". М., Изд-во АН СССР, 1963.

8. В е й б у л В. Усталостные испытания и анализ их результатов. М., "Машиностроение", 1964.

9. Я к о в л е в К. П. Математическая обработка результатов измерения. М.-Л., ГИТТД, 1950.