

ТИПОВОЙ ПРОЕКТ

407-3 - 386.86

ТРАНСФОРМАТОРНЫЕ ПОДСТАНЦИИ 110/10кВ
БЕЗ ВЫКЛЮЧАТЕЛЕЙ НА СТОРОНЕ ВЫСШЕГО НАПРЯЖЕНИЯ
С ТРАНСФОРМАТОРАМИ МОЩНОСТЬЮ ОТ 25 ДО 40 МВ · А

ПОДСТАНЦИЯ 110-4-2x40-10-2(А-20)

АЛЬБОМ VIII

ИЗДЕЛИЯ ЖЕЛЕЗОБЕТОННЫЕ И СТАЛЬНЫЕ

сф 712 - 08

ТИПОВОЙ ПРОЕКТ

407-3-386.86

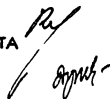
ТРАНСФОРМАТОРНЫЕ ПОДСТАНЦИИ 110/10кВ
БЕЗ ВЫКЛЮЧАТЕЛЕЙ НА СТОРОНЕ ВЫШЕГО НАПРЯЖЕНИЯ
С ТРАНСФОРМАТОРАМИ МОЩНОСТЬЮ ОТ 25 ДО 40 МВ · А

ПОДСТАНЦИЯ 110-4-2×40-10-2(А-20)

АЛЬБОМ VIII

ИЗДЕЛИЯ ЖЕЛЕЗОБЕТОННЫЕ И СТАЛЬНЫЕ

РАЗРАБОТАН
ГПИ ПРОМСТРОЙПРОЕКТ
г.МОСКВА
ГЛАВНЫЙ ИНЖЕНЕР ИНСТИТУТА
ГЛАВНЫЙ ИНЖЕНЕР ПРОЕКТА



В.И.КОРОЛЕВ
О.И.ДУЖЕНКОВА

УТВЕРЖДЕН И ВВЕДЕН В ДЕЙСТВИЕ
МИНМОНТАЖСПЕЦСТРОЕМ СССР
ПРОТОКОЛ ОТ 21 ДЕКАБРЯ 1984г.

сф 712-08

СОДЕРЖАНИЕ АЛЬБОМА

Альбом VIII

Типовой проект 407-3-386.86

Инв. № подл. Подпись и дата. Взам. инв. №

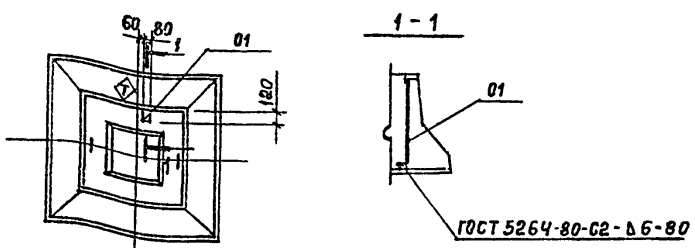
ОБОЗНАЧЕНИЕ	НАИМЕНОВАНИЕ	Стр.
	СОДЕРЖАНИЕ АЛЬБОМА	2
ТП 407-3-386.86- КЖИ-01	ФУНДАМЕНТ 2Ф18.11-1а	3
-02	ФУНДАМЕНТ 2Ф21.11-1а	
-03	КОЛОННА 2К604	4
-03СБ	КОЛОННА 2К604. БОРОЧНЫЙ ЧЕРТЕЖ	5..8
-04	КОЛОННА 1КБД4-1	9
-05	АРМИРОВАНИЕ КОЛОНН.	10
-06ВСТ	ВЕДОМОСТЬ РАСХОДА СТАЛИ	11
-07	КАРКАС ПРОСТРАНСТВЕННЫЙ КП1	12
-08	КАРКАС ПРОСТРАНСТВЕННЫЙ КП2	13
-09	РИГЕЛЬ РДР 6.56-70АТ \bar{y} а; РДР6.56-70АТ \bar{y} б	14
-10	РИГЕЛЬ РДР6.56-70АТ \bar{y} б	
-11	РИГЕЛЬ РОР 6.56-30АТ \bar{y} а	15
-12	РИГЕЛЬ РДР 6.26-70а; РДО6.26-70б	16
-13	РИГЕЛЬ РОР 6.26-40а	
-14	РИГЕЛЬ РЛР 6.56-45АТ \bar{y} а	17
-15	ПЛИТА П5-2АТ \bar{y} Т-а	18
-16	БАЛКА ЦОКОЛЬНАЯ БЦ60.5.2,5-П-а	
-17	ПАНЕЛЬ ПС60.15.2,5-2.1-16а; ПС60.15.2,5-2.1-6а; ПС60.15.2,5-2.1-12а	19
-18	ПАНЕЛЬ ПС60.15.2,5-2.1-2а	
-19	ПАНЕЛЬ ПС60.9.2,5-2.1-18а	20
-20	ПАНЕЛЬ 2ПС12.15.2,5-1-1а	
-21	ПАНЕЛЬ 2ПС15.24.2,5-1-58а	21
-22	ПАНЕЛЬ 2ПС15.12.2,5-1-58а	22
-23	ПАНЕЛЬ 3ПС46.150.25-1-2а	
-24	ЩИТ СТАЛЬНОЙ ШС1	23
-25	СЕТКА АРМАТУРНАЯ С1	
-26	ИЗДЕЛИЕ ЗАКЛАДНОЕ МН1	24

ОБОЗНАЧЕНИЕ	НАИМЕНОВАНИЕ	Стр.
ТП 407-3-386.86- КЖИ-27	ИЗДЕЛИЕ ЗАКЛАДНОЕ МН2	24
-28	ИЗДЕЛИЕ ЗАКЛАДНОЕ МН3	
-29	ИЗДЕЛИЕ ЗАКЛАДНОЕ МН4	25
-30	ИЗДЕЛИЕ ЗАКЛАДНОЕ МН5, МН6	
-31	ПЛАСТИНА	26
-32	ИЗДЕЛИЕ ЗАКЛАДНОЕ МН7	
-33	ПЛАСТИНА	27
-34	ЯКОРЬ МН8	
-35	ОСЬ	28
-36	ИЗДЕЛИЕ ЗАКЛАДНОЕ МН9	
-37	ИЗДЕЛИЕ ЗАКЛАДНОЕ МН10	29
-38	ОГРАЖДЕНИЕ ОГ1	
-39	ИЗДЕЛИЕ СОЕДИНИТЕЛЬНОЕ МСН1	30
-40	ИЗДЕЛИЕ СОЕДИНИТЕЛЬНОЕ МСН2	
-41	ИЗДЕЛИЕ СОЕДИНИТЕЛЬНОЕ МСН3	31
-42	ИЗДЕЛИЕ СОЕДИНИТЕЛЬНОЕ МСН4, МСН5	
-43	ИЗДЕЛИЕ СОЕДИНИТЕЛЬНОЕ РК50-а	32
-44	ВОРОТА ВМ1ВН	
-45	КАЛИТКА КМ1Н	33
-46	СТВОРКА СТ1, СТ2	34
-47	СТВОРКИ СТ3, СТ4	35
-48	ДВЕРНОЙ БЛОК Д1	
-49	ДВЕРНАЯ КОРОБКА ДК1	36
-50	ДВЕРНОЕ ПОЛОТНО ДПЛ	
-51	ДВЕРНОЕ ПОЛОТНО ДПП	37
-52	ДЕРЕВЯННЫЙ ЩИТ Щ1	
-53	РАМА ПРОТИВОПОЖАРНОЙ ДВЕРИ РПД-2А	38
-54	ИЗДЕЛИЕ СОЕДИНИТЕЛЬНОЕ МС1	
-55	ИЗДЕЛИЕ СОЕДИНИТЕЛЬНОЕ МС2	39
-56	ИЗДЕЛИЕ СОЕДИНИТЕЛЬНОЕ МС3	
-57	ИЗДЕЛИЕ СОЕДИНИТЕЛЬНОЕ МС4	40

сф 712-08

ТИПОВОЙ ПРОЕКТ 407-3-386.86

ИНВ. № ПОДЛ. ПОДПИСЬ И ДАТА
ВЗЯТ. ИНВ. №



Ось фундамента

ВЕДОМОСТЬ РАСХОДА СТАЛИ
НА ДОПОЛНИТЕЛЬНЫЕ ЗАКЛАДНЫЕ ИЗДЕЛИЯ, КГ

МАРКА ЭЛЕМЕНТА	ИЗДЕЛИЯ ЗАКЛАДНЫЕ						Общий РАСХОД
	Арматура класса		Прокат марки		Итого	Итого	
	А-II		ВСт 3кп 2				
	ГОСТ 5781-82*		ГОСТ 103-76*				
2Ф18.11-1а	0,7	0,7	0,5	0,5	1,2		

ФОРМАТ	ЗОНА	ПОВ.	ОБОЗНАЧЕНИЕ	НАИМЕНОВАНИЕ	КОЛ.	ПРИМЕЧАНИЕ
				<u>СБОРОЧНЫЕ ЕДИНИЦЫ</u>		
			1.020-1/83 1-1 6.0.0-01	2 Ф 18.11-1	1	
АЧ	01		ТП 407-3- -КЖИ-26	ИЗДЕЛИЯ ЗАКЛАДНЫЕ МН 1	1	

♦ - ЗНАК ОРИЕНТАЦИИ НАНЕСИ НЕСМЫВАЕМОЙ КРАСКОЙ

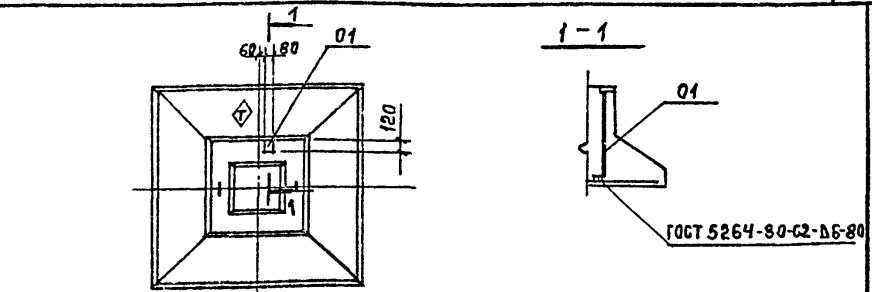
ТП 407-3-386.86 -КЖИ-01

ФУНДАМЕНТ
2Ф18.11-1а

СТАДИЯ	МАССА	МАСШТАБ
Р	4500	
ЛИСТ	ЛИСТОВ 1	

ПРОМСТРОЙПРОЕКТ

ФОРМАТ А4



Ось фундамента

ВЕДОМОСТЬ РАСХОДА СТАЛИ
НА ДОПОЛНИТЕЛЬНЫЕ ЗАКЛАДНЫЕ ИЗДЕЛИЯ, КГ

МАРКА ЭЛЕМЕНТА	ИЗДЕЛИЯ ЗАКЛАДНЫЕ						Общий РАСХОД
	Арматура класса		Прокат марки		Итого	Итого	
	А-III		ВСт 3кп 2				
	ГОСТ 5781-82*		ГОСТ 103-76*				
2 Ф 21.11-1а	0,7	0,7	0,5	0,5	1,2		

ФОРМАТ	ЗОНА	ПОВ.	ОБОЗНАЧЕНИЕ	НАИМЕНОВАНИЕ	КОЛ.	ПРИМЕЧАНИЕ
				<u>СБОРОЧНЫЕ ЕДИНИЦЫ</u>		
			1.020-1/83, 1-1 6.0.0-04	2 Ф 21.11-1	1	
АЧ	01		ТП 407-3- -КЖИ-26	ИЗДЕЛИЕ ЗАКЛАДНОЕ МН 1	1	

♦ - ЗНАК ОРИЕНТАЦИИ НАНЕСИ НЕСМЫВАЕМОЙ КРАСКОЙ

ТП 407-3-386.86 -КЖИ-02

ФУНДАМЕНТ
2Ф21.11-1а

СТАДИЯ	МАССА	МАСШТАБ
Р	5800	
ЛИСТ	ЛИСТОВ 1	

ПРОМСТРОЙПРОЕКТ

сф 712-08

КОПИРОВАЛ ЗАМАЛУЕВА

ФОРМАТ А4

ИНВ. № ПОДЛ.	ПОДПИСЬ И ДАТА	ВЗЯТ. ИНВ. №
--------------	----------------	--------------

ТИПОВОЙ ПРОЕКТ 407-3-386.86

Альбом VIII

ФОРМАТ	ЗОНА	ПОЗ.	ОБОЗНАЧЕНИЕ	НАИМЕНОВАНИЕ	КОЛ. НА ИСПОЛНЕНИЕ ТП407-3 - КЖИ-03							ПРИМЕЧАНИЕ	
					-	01	02	03	04	05	06		
				<u>Документация</u>									
			1.020-1/83 2-11 0000 ПЗ	Пояснительная записка									
			0000 У	Узлы									
A3			ТП407-3 - КЖИ-03СБ	СБОРОЧНЫЙ ЧЕРТЕЖ									
A3			- КЖИ-05	АРМИРОВАНИЕ									
A3			- КЖИ-06ВСТ	ВЫБОРКА СТАЛИ									
				<u>СБОРОЧНЫЕ ЕДИНИЦЫ</u>									
A3	1		ТП407-3 - КЖИ-07	КАРКАС ПРОСТРАНСТВЕННЫЙ									
				КП 1	1	1	1	1	1	1	1		
					2КБ04-1	2КБ04-2	2КБ04-3	2КБ04-4	2КБ04-5	2КБ04-6	2КБ04-7		

			ТП 407-3-386.86	КЖИ-03		
НАЧ. АСОЧ	КОВАЛЕВ	<i>Ковалев</i>	Колонна 2КБ04-	СТАДИЯ	ЛИСТ	ЛИСТОВ
Н. КОНТР.	ИВАНОВ	<i>Иванов</i>		Р	1	2
ГИП	ДУЖЕНКОВА	<i>Дуженкова</i>		ПРОМСТРОЙПРОЕКТ		
РУК. БР. ИНЖ.	ДОМОЖИРОВА	<i>Доможирова</i>				
ИНЖЕНЕР	СЕКАЧЕВА	<i>Секачева</i>				

Формат А4

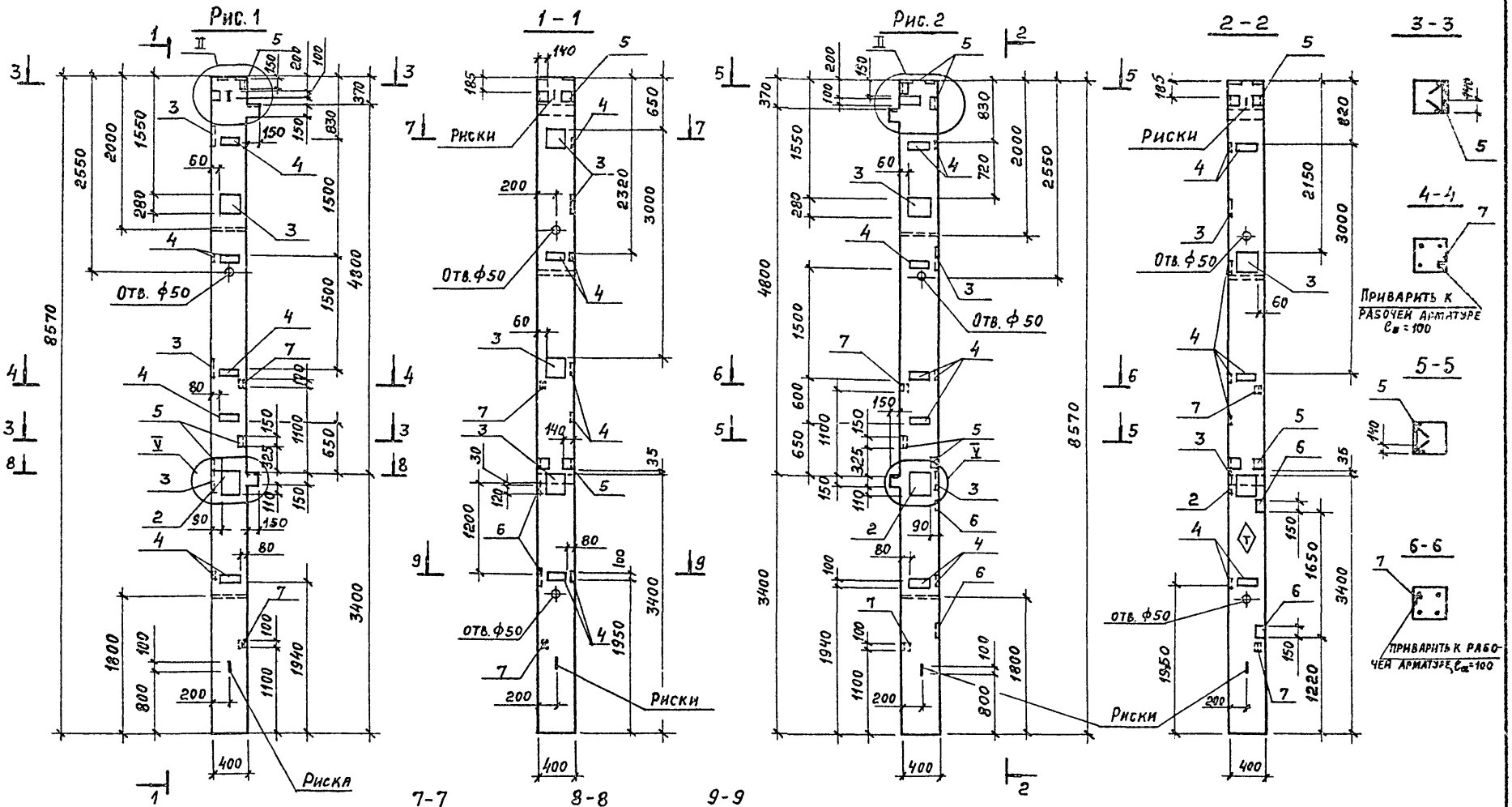
ИНВ. № ПОДЛ.	ПОДПИСЬ И ДАТА	ВЗЯТ. ИНВ. №
--------------	----------------	--------------

ФОРМАТ	ЗОНА	ПОЗ.	ОБОЗНАЧЕНИЕ	НАИМЕНОВАНИЕ	КОЛ. НА ИСПОЛНЕНИЕ ТП407-3 - КЖИ-03							ПРИМЕЧАНИЕ	
					-	01	02	03	04	05	06		
				<u>ИЗДЕЛИЯ ЗАКЛАДНЫЕ</u>									
		2	1.020-1/83 2-15 26-02	МН 29	1	1				1	2		
		3	26-05	МН 32	4	3	4	4	3	3	4		
		4	24-07	МН 34	7	8			3	6	6		
		5	32	МН 45	4	4	2	2	2	4	3		
		6	1.400-15 81 120-06	МН 106-1	2	2	6	4	4				
				<u>ДЕТАЛИ</u>									
B4		7		УГОЛОК 63x63x6 ГОСТ 8509-72* ВСТ 3кп2 ГОСТ 535-79*									
				ℓ = 100	2	2	2	2	2	2	2		0,57 кг
				<u>МАТЕРИАЛЫ</u>									
				БЕТОН МАРКИ 300, м³	1,4	1,4	1,4	1,4	1,4	1,4	1,4		

сф 712-08
Формат А4

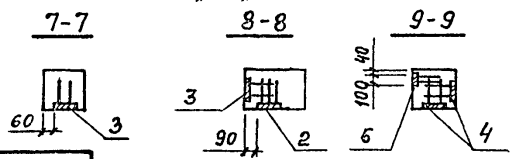
ТП 407-3-386.86			КЖИ-03			ЛИСТ
						2

Альбом VII
 Типовой проект 407-3-386.86



ИЗМЕР. ПОД. ПОДР. И ДАТА
 ВЗН. ИВ. НЕ

Обозначение	Марка	Рис.
ТП407-3-386.86-КЖИ-03-	2К604-1	1
01	2К604-2	2



ИЗМ.	ПОДР.	ДАТА	ВЗН.	ИВ.	НЕ
НАЧ. АСО-4	КОБАЛЕВ	1972			
Н. КОНТР.	МВАНОВ	1972			
ГИП	ДУЖЕНКОВА	1972			
РУК. БР. ИЖ.	ДОМОЖИРОВА	1972			
ИНЖЕНЕР	БЕКАЧЕВА	1972			

ТП 407-3-386.86 КЖИ-03СБ

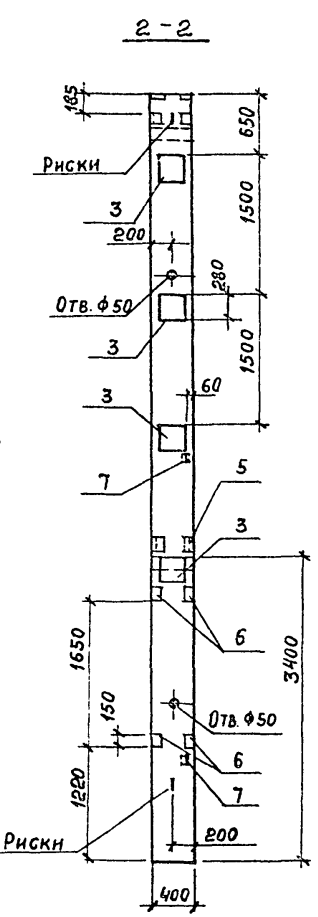
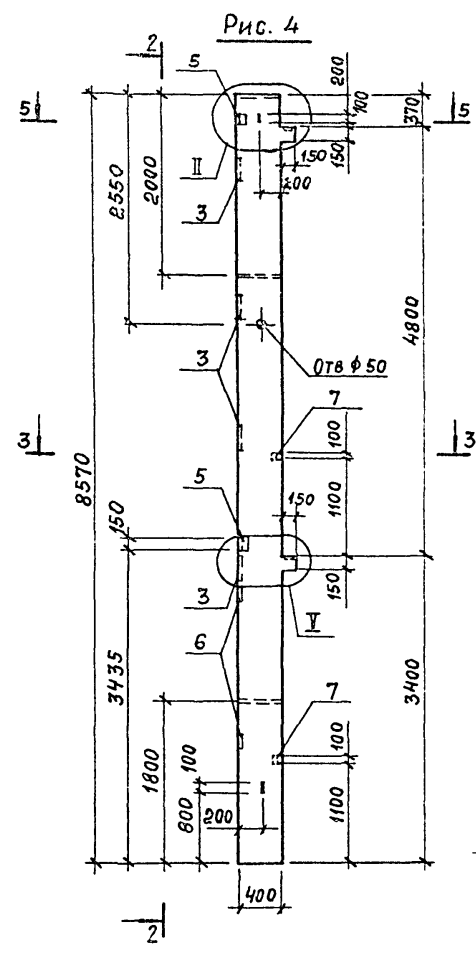
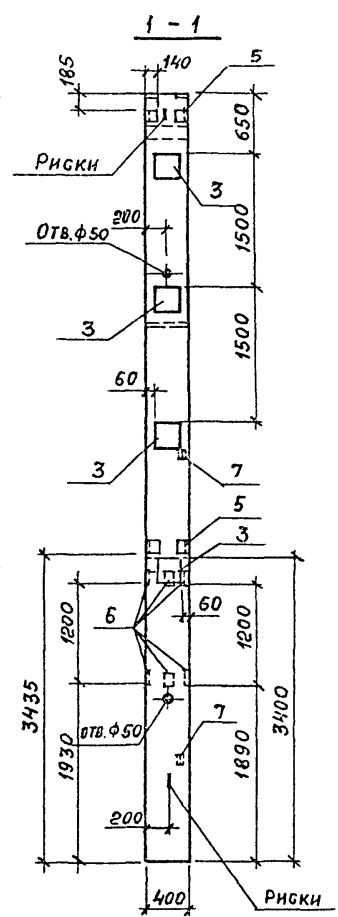
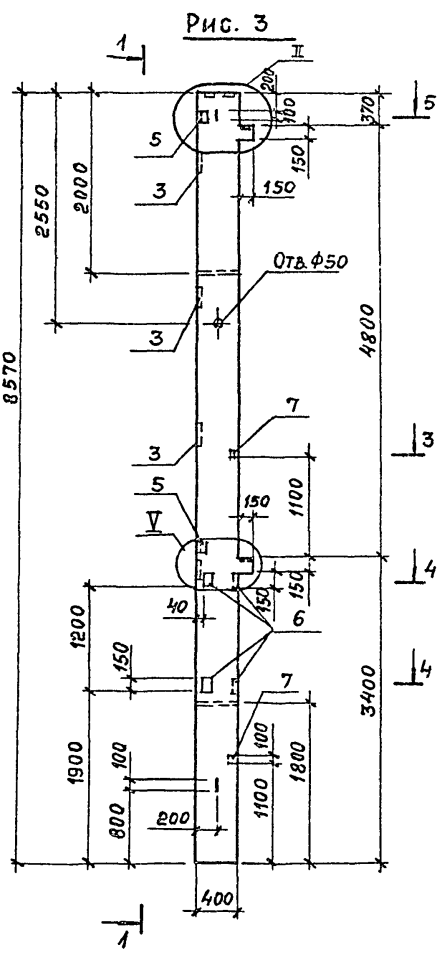
Колонна 2К60-4
 Сборочный чертеж.

СТАДИЯ	МАССА	ЛИСТЫ
Р	3580	
ЛИСТ 1		ЛИСТОВ 4

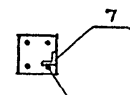
ПРОМСТРОЙПРОЕКТ

Альбом VIII

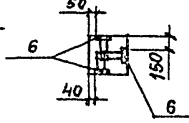
Типовой проект 407-3-386.86



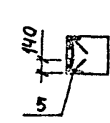
3-3



4-4



5-5



ПРИВАРЬТЕ К РАБОЧЕЙ АРМАТУРЕ, $e_{ш} = 100$

ОБОЗНАЧЕНИЕ	МАРКА	РИС.
ТП 407-3-386.86 КЖИ-03СБ	2К604-3	3
-03	2К604-4	4

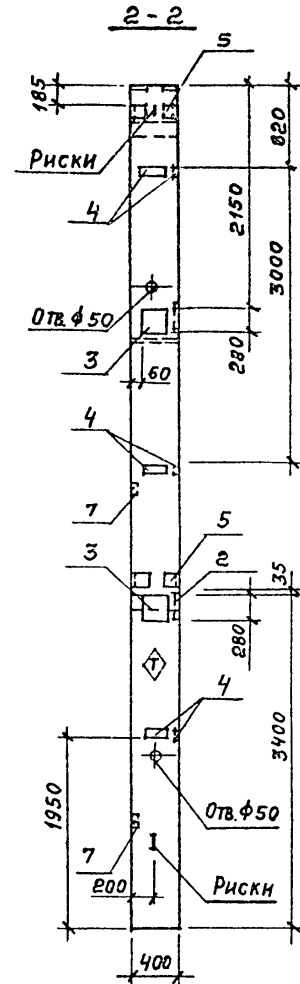
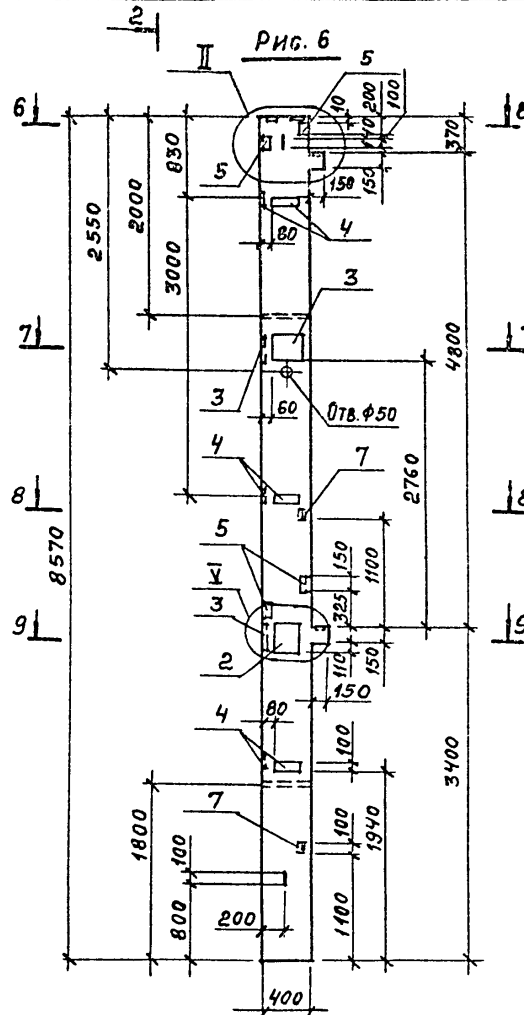
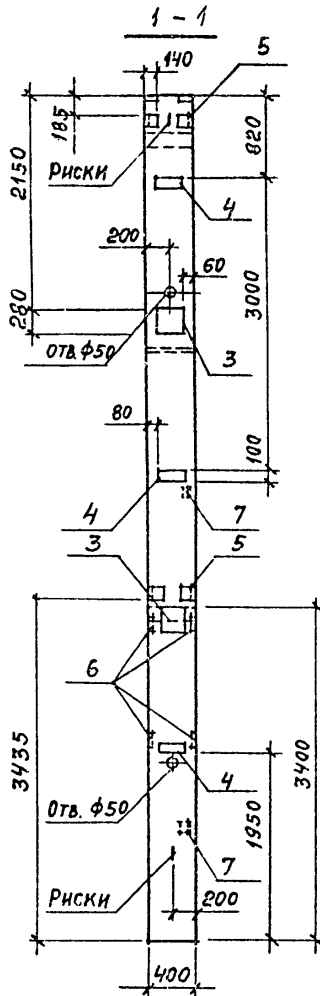
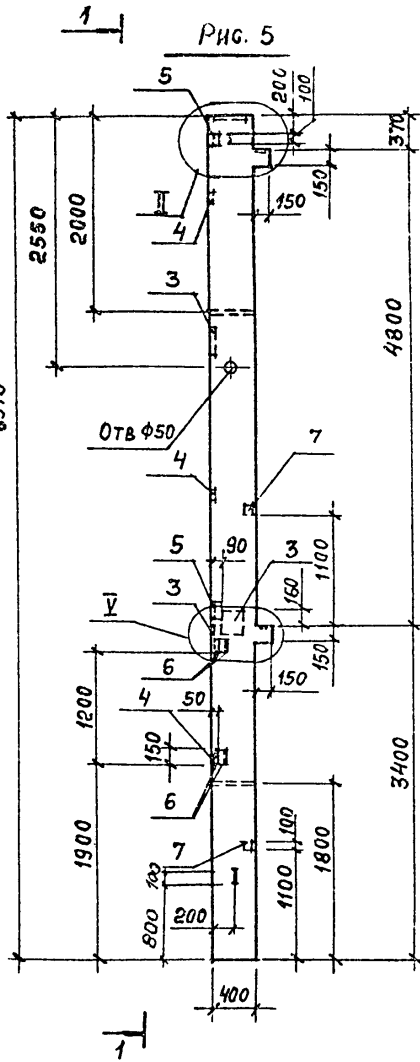
ТП 407-3-386.86	КЖИ-03СБ	ЛИСТ 2
-----------------	----------	--------

сф 712-08

КОПИРОВАЯ ЗАМАЛУЕРА

ФОРМАТ А 4

Инв. № подл. Подпись и дата. Взам. инв. №

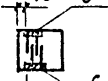


3-3



ПРИВАРТЬ К РАБОЧЕЙ АРМАТУРЕ $\varnothing_{ш} = 100$

4-4



ПРИВАРТЬ К РАБОЧЕЙ АРМАТУРЕ $\varnothing_{ш} = 100$

2

5-5



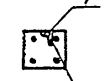
6-6



7-7



8-8



9-9



ПРИВАРТЬ К РАБОЧЕЙ АРМАТУРЕ $\varnothing_{ш} = 100$

ОБОЗНАЧЕНИЕ	МАРКА	РИС.
ТП407-3-386.86 КЖИ-03-04	2КБ04-5	5
-05	2КБ04-6	6
-06	2КБ04-7	7

ТП 407-3-386.86

КЖИ-03СБ

Лист
3

сф 712-08

КОПИРОВАЛ ЗАМАЛУЕВА

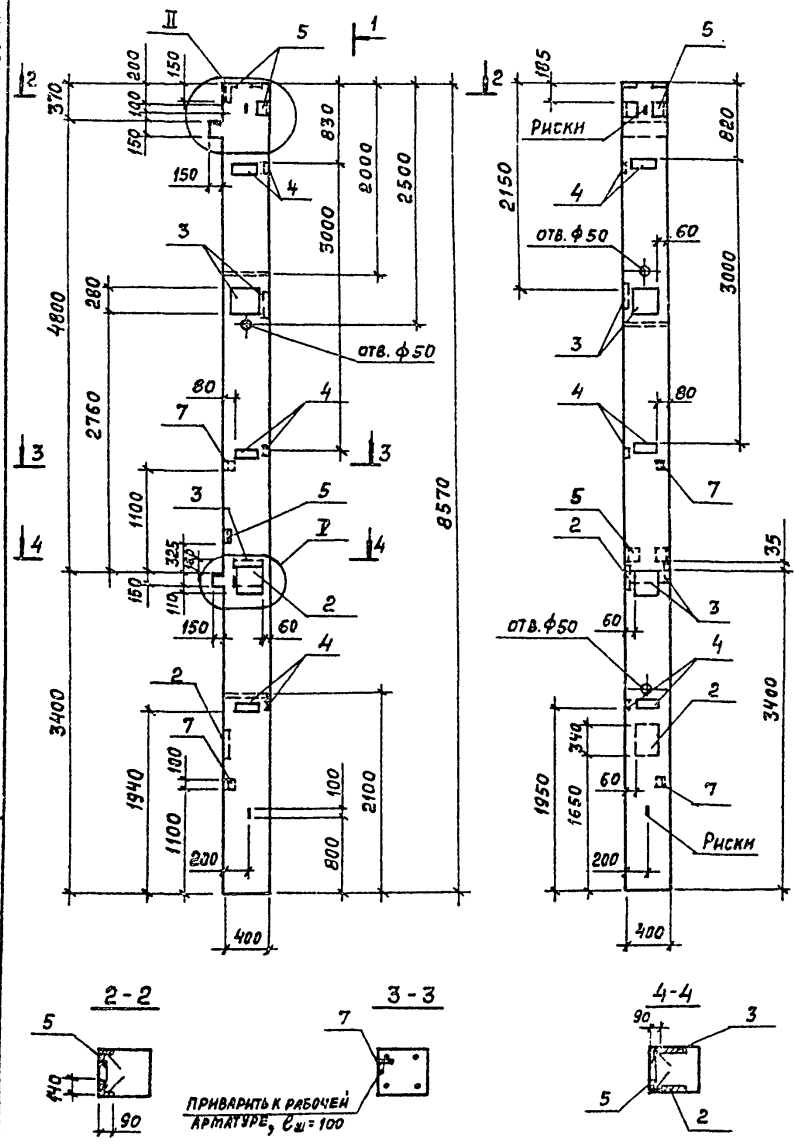
ФОРМАТ А4

ТИПОВОЙ ПРОЕКТ 407-3-386.86

ИНВ. № ПОДЛ. ПОДПИСЬ И ДАТА
ВЗЯТ. ИНВ. №

Рис. 7

1-1



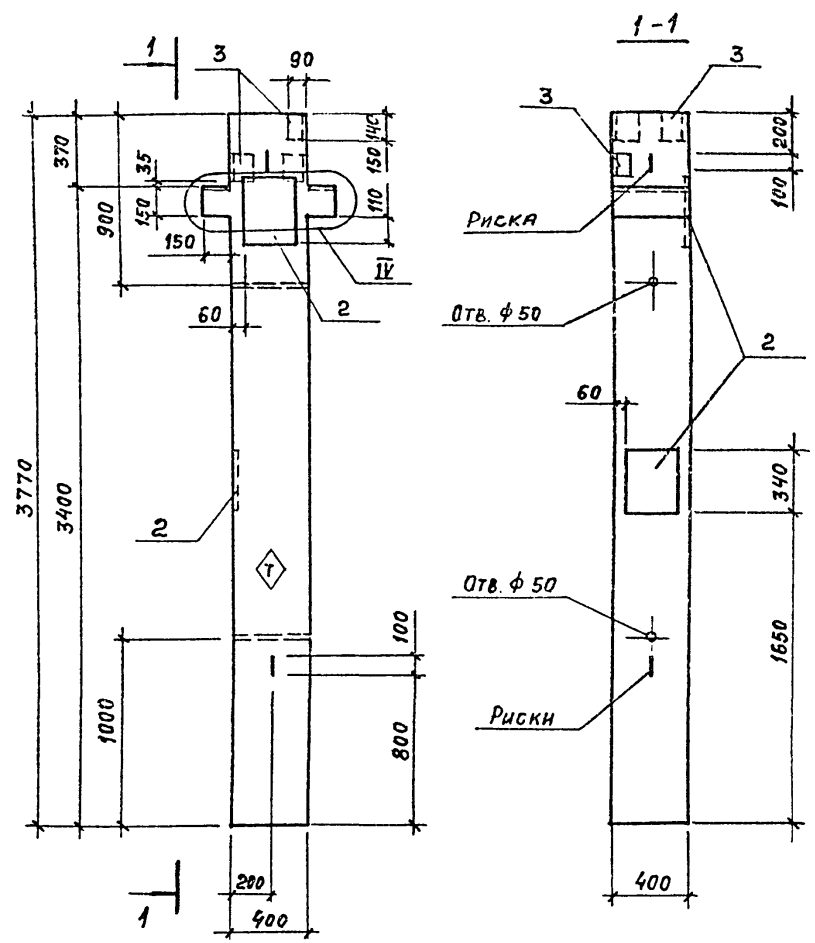
ТП 407-3-386.86

КЖИ-03СБ

АНСТ
4

ИНВ. № ПОДЛ. ПОДПИСЬ И ДАТА
ВЗЯТ. ИНВ. №

Типовой проект 407-3-386.86 Альбом VIII



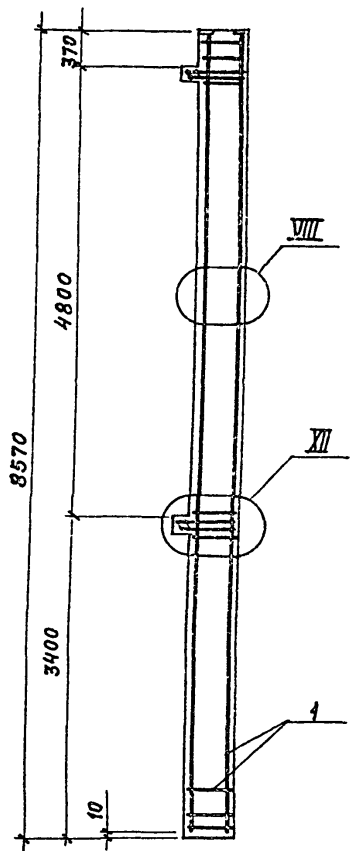
ФОРМАТ	ЭТАП	ЛРБ.	ОБОЗНАЧЕНИЕ	НАИМЕНОВАНИЕ	КОЛ.	ПРИМЕЧАНИЕ
				<u>ДОКУМЕНТАЦИЯ</u>		
			1.020-1/83 2-11 0000 ПЗ	ПОЯСНИТЕЛЬНАЯ ЗАПИСКА		
			0000 Ч	Узлы		
A3			ТП407-3-	-КЖИ-05		АРМИРОВАНИЕ
A3				-06 БСТ		ВЫБОРКА СТАЛИ
				<u>СБОРОЧНЫЕ ЕДИНИЦЫ</u>		
				КАРКАС ПРОСТРАНСТВЕННЫЙ		
A3	1		ТП407-3-	-КЖИ-08	1	КП 2
						ИЗДЕЛИЯ ЗАКЛАДНЫЕ
	2		1.020-1/83. 2-15	26-02	2	МН 29
	3			32	2	МН 45
				<u>МАТЕРИАЛЫ</u>		
				БЕТОН МАРКИ 300, м ³	0,6	

◊ ЗНАК ОРИЕНТАЦИИ НАНЕСТИ НЕСМывАЕМОЙ КРАСКОЙ.

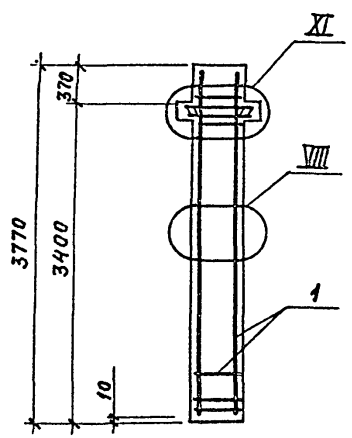
ИМЯ, № ПОДЛ., ПОДПИСЬ И ДАТА
ВЗ.ИМ. ИМЯ №

ТП 407-3-386.86 -КЖИ-04		
Колонна 1КБД4-1	СТАДЯ	МАСШТАБ
	Р	1550
Лист		Листов 1
ПРОЕКТПРОЕКТ		
НАЧ. АСОЧ	КОВАЛЕВ	<i>В.С.</i>
Н. КОНТР.	ИВАНОВ	<i>И.И.</i>
Г.И.П.	ДУЖЕНКОВА	<i>Г.И.</i>
РУК. БР. ИМЖ	ДОТЖИРОВА	<i>В.И.</i>
ИНЖЕНЕР	СЕКАЧЕВА	<i>М.С.</i>

2КБ04-



1КБД4-1



1. Колонны разработаны на основании серии 1.020-1/83 вып. 2-11.
2. Колонны типа 2КБ04- выполняются в опалубочной форме колонн 2КБ04.48-; колонны типа 1КБД4-1 в опалубочной форме колонн 2КБД4.48 с постановкой необходимых заглушек.
3. Все закладные изделия крепить к пространственному каркасу по аналогии с узлами, разработанными в серии 1.020-1/83 вып. 2-9.
4. \diamond - знак ориентации нанести несмываемой краской.
5. Колонны 2КБ04- на данном листе даны без индексов исполнения.
6. Узлы, замаркированные на данном листе, разработаны в серии 1.020-1/83 вып. 2-11.

Инв. № года Подпись и дата Взам. инв. №

		ТП 407-3-386.86		-КЖИ-05	
НАЧ. АСОУ	КОВАЛЕВ	Армирование колонн	СТАДИЯ	ЛИСТ	ЛИСТОВ
Н. КОНТР.	ИВАНОВ		Р		1
ГИП	ДУЖЕНКОВА		ПРОМСТРОЙПРОЕКТ		
РУК. БР. НИЖ	ДОТОНЖИРОВА				
ИНЖЕНЕР	СЕКАЧЕВА				

сф 712-08

Копировал Замалужева

Формат А3

ВЕДОМОСТЬ РАСХОДА СТАЛИ НА ЭЛЕМЕНТ, КГ

Альбом VIII
Типовой проект 407-3-386.86

Марка ЭЛЕМЕНТА	ИЗДЕЛИЯ АРМАТУРНЫЕ						ИЗДЕЛИЯ ЗАКЛАДНЫЕ														ПРОКАТ МАРКИ					
	АРМАТУРА КЛАССА						АРМАТУРА КЛАССА														ВСт 3 кп 2					
	А-I		А-III		ВСЕГО		А-I		А-III												ГОСТ 82-70*					
	ГОСТ 5781-82*						ГОСТ 5781-82*														ГОСТ 82-70*					
Ф6		Итого	Ф10	Ф20		Итого	Ф8		Итого	Ф8	Ф10	Ф12	Ф14	Ф16	Ф18	Ф20	Ф25	Ф28	Ф32		Итого	10x280	12x280		Итого	
2КБ04-1	9,2		9,2	2,2	84,3	86,5	95,7	1,0	1,0	5,7	1,8	1,7	14,0	1,3	4,8	2,5	5,9	5,0	9,8		52,5	24,6	9,0			33,6
2КБ04-2	9,2		9,2	2,2	84,3	86,5	95,7	1,0	1,0	6,1	1,8	1,5	11,1	1,3	4,8	2,5	5,9	5,0	9,8		49,3	24,6	9,0			33,6
2КБ04-3	9,2		9,2	2,2	84,3	86,5	95,7	1,0	1,0	3,9	1,1	1,5	12,8	1,3		2,5	5,9	5,0	9,8		43,8	24,6				24,6
2КБ04-4	9,2		9,2	2,2	84,3	86,5	95,7	1,0	1,0	2,9	1,1	1,5	12,8	1,3		2,5	5,9	5,0	9,8		42,8	24,6				24,6
2КБ04-5	9,2		9,2	2,2	84,3	86,5	95,7	1,0	1,0	4,1	1,1	1,3	9,9	1,3		2,5	5,9	5,0	9,8		40,9	18,5				18,5
2КБ04-6	9,2		9,2	2,2	84,3	86,5	95,7	1,0	1,0	4,3	1,8	1,5	11,1	1,3	4,8	2,5	5,9	5,0	9,8		48,0	18,5				18,5
2КБ04-7	9,2		9,2	2,2	84,3	86,5	95,7	1,0	1,0	3,8	1,5	1,8	13,4	1,3	9,6	2,5	5,9	5,0	9,8		54,6	24,6	17,9			42,5
1КБД4-1	4,3		4,3	1,1	37,0	38,1	42,4	1,0	1,0	1,5	1,2	4,0	1,8		9,6	5,0		9,7			32,8		17,9			17,9

ПРОДОЛЖЕНИЕ ВЕДОМОСТИ

ИЗДЕЛИЯ ЗАКЛАДНЫЕ												Всего	Общий РАСХОД
ПРОКАТ МАРКИ													
ВСт 3кп 2													
ГОСТ 103-76*				ГОСТ 8509-72*				ГОСТ 8510-72*					
6x100	10x70	10x100	10x120	14x70	16x60	Итого	63x6		Итого	40x50x10	Итого		
6,4	1,0	3,1	6,8		3,2	20,5	1,1		1,1	21,0	21,0	129,7	225,4
7,1	1,0	3,1	6,8		3,2	21,2	1,1		1,1	21,0	21,0	127,7	223,4
4,3	1,0	3,1	6,8		3,2	18,4	1,1		1,1	10,5	10,5	99,4	195,1
2,9	1,0	3,1	6,8		3,2	17,0	1,1		1,1	10,5	10,5	97,0	192,7
5,0	1,0	3,1	6,8		3,2	19,1	1,1		1,1	10,5	10,5	91,1	186,8
4,3	1,0	3,1	6,8		3,2	18,4	1,1		1,1	21,0	21,0	108,0	203,7
4,3	1,0	3,1	6,8		3,2	18,4	1,1		1,1	15,8	15,8	133,4	229,1
		6,9		3,7		10,6				10,5	10,5	72,8	115,2

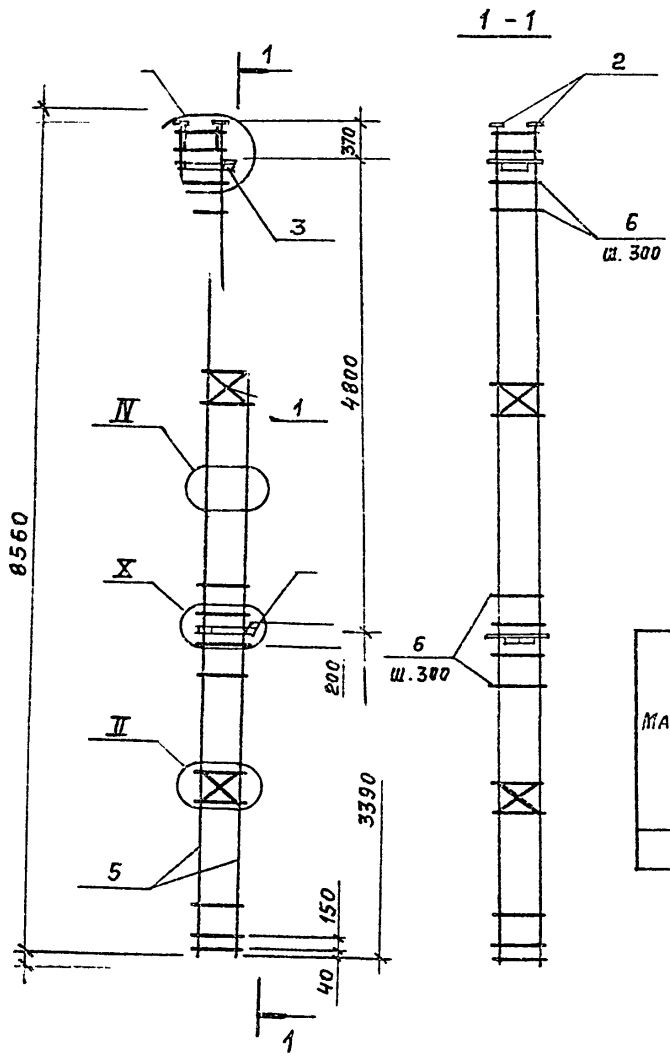
ТП 407-3-386.86				КЖИ-06 ВСт			
ИЗМ. АСВЧ	КОВАЛЕВ	В.С.		ВЕДОМОСТЬ РАСХОДА СТАЛИ	СТАДИЯ	ЛИСТ	ЛИСТОВ
И.КОНТР.	ИВАНОВ	Ильин			Р	1	1
ГИП	ДУЖЕНКОВА	Толст			ПРОЕКТОПРОЕКТ		
РУК. БР. ИЖ	ДОМОЖИРОВА	Домин					
ИНЖЕНЕР	БЕКАЧЕВА	М.Вас					

сф 712-08

№ Альбом III

Типовой проект 407-3-386.86

Имя, Фамилия, Подпись и дата Взм. инв. №



ФОРМАТ	ЗОНА	ПОЗ.	ОБОЗНАЧЕНИЕ	НАИМЕНОВАНИЕ	КОЛ	ПРИМЕЧАНИЕ
				<u>Документация</u>		
			1.020-1/83 2-12 0000ПЗ	Пояснительная записка		
			0000У	Узлы		
				<u>СБОРОЧНЫЕ ЕДИНИЦЫ</u>		
	1		1.020-1/83. 2-15 02	СЕТКА С-2	2	1,1 кг
				<u>ИЗДЕЛИЯ ЗАКЛАДНЫЕ</u>		
	2		05	МН-2	4	1,1 кг
	3		2-15 11-01	МН-7	1	13,0 кг
	4		13	МН-9	1	20,59 кг
				<u>ДЕТАЛИ</u>		
Б4	5			Ф20 АIII ГОСТ 5781-82, С-8550	4	21,1 кг
	6		1.020-1/83 2-15 08-03	СТЕРЖЕНЬ ОТДЕЛЬНЫЙ	30	0,3 кг

Ведомость расхода стали на элемент, кг

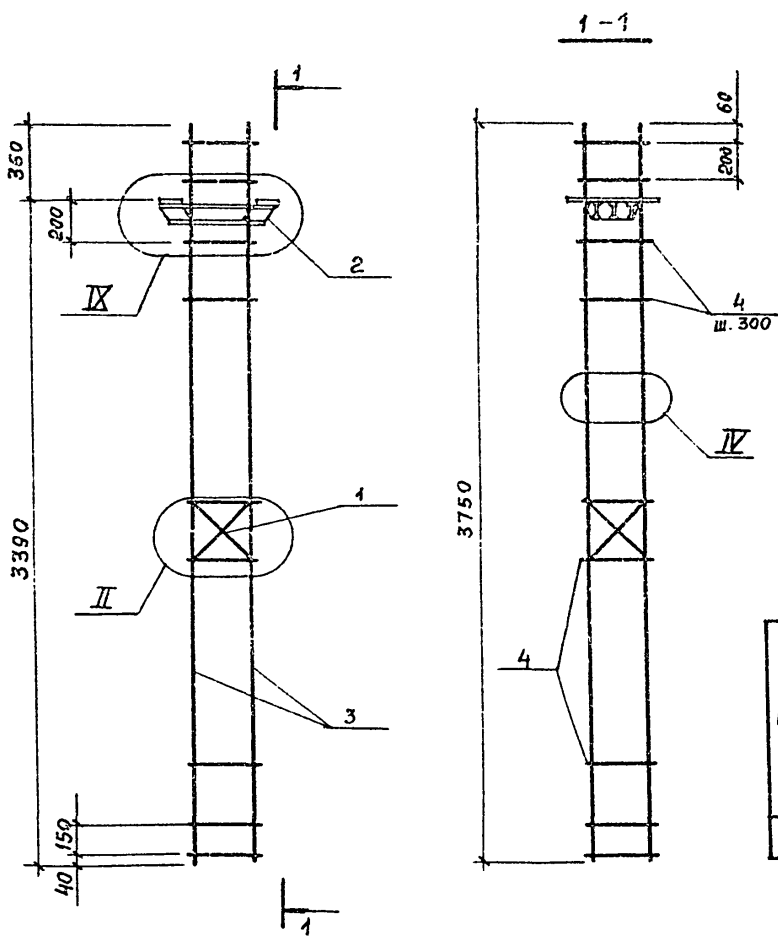
МАРКА ЭЛЕМЕНТА	ИЗДЕЛИЯ АРМАТУРНЫЕ					ИЗДЕЛИЯ ЗАКЛАДНЫЕ										Всего	Общий расход				
	АРМАТУРА КЛАССА					АРМАТУРА КЛАССА					ПРОКАТ МАРКИ										
	A-I	A-III				A-I	A-III				ВСТ 3 КП 2										
	ГОСТ 5781-82 *					ГОСТ 5781-82 *												ГОСТ 103-76 *			
Ф6	Ф10	Ф20	Итого	Всего	Ф8	Ф10	Ф12	Ф16	Ф20	Ф25	Ф28	Ф32	Итого	10*70	10*100	10*120	16*60	Итого			
КП 1	9,2	2,2	84,3	86,5	95,7	1,0	0,3	0,8	1,3	2,5	5,9	5,0	9,8	26,6	1,0	3,1	6,8	3,2	14,1	40,7	136,4

ТП 407-3-386.86 -КЖИ-07			
КАРКАС ПРОСТРАНСТВЕННЫЙ КП1	СТАДНЯ	МАССА	МАСШТАБ
	Р	136,4	
		ЛИСТ	ЛИСТОВ /
ПРОМСТРОЙПРОЕКТ			

сф 712-08

Копировал ЗАМЛАЗЕВА

Формат А3



ФОРМАТ	ЗОНА	ПОВ.	ОБОЗНАЧЕНИЕ	НАИМЕНОВАНИЕ	КОЛ.	ПРИМЕЧАНИЕ
				<u>ДОКУМЕНТАЦИЯ</u>		
			1.020-1/83.2-12 0000 п3	ПОЯСНИТЕЛЬНАЯ ЗАПИСКА		
			0000 ч	УЗЛЫ		
				<u>СБОРОЧНЫЕ ЕДИНИЦЫ</u>		
		1	1.020-1/83.2-15 02	СЕТКА С-2	1	1,1 кг
		2	14	ИЗДЕЛИЕ ЗАКЛАДНОЕ МН 10	1	28,3 кг
				<u>ДЕТАЛИ</u>		
Б4		3		Ф20 А-III ГОСТ 5781-82* С=3750	4	9,25 кг
		4	1.020-1/83 2-15 08-03	СТЕРЖЕНЬ ОТДЕЛЬНЫЙ	14	0,3 кг

ВЕДОМОСТЬ РАСХОДА СТАЛИ НА ЭЛЕМЕНТ, КГ

МАРКА ЭЛЕМЕНТА	ИЗДЕЛИЯ АРМАТУРНЫЕ					ИЗДЕЛИЯ ЗАКЛАДНЫЕ								Общий расход	
	АРМАТУРА КЛАССА		Всего	АРМАТУРА КЛАССА			ПРОКАТ МАРКИ		Всего	Общий расход					
	A-I	A-III		A-I	A-III	ВСТ ЗКП 2									
	ГОСТ 5781-82 *				ГОСТ 5781-82 *			ГОСТ 103-76 *							
φ6	φ10	φ20	Итого	φ8	φ12	φ20	φ28	Итого	10x100	14x70	Итого				
КП 2	4,3	1,1	37,0	38,1	42,4	1,0	0,4	5,0	9,7	15,1	6,8	3,7	10,5	25,6	68,0

ИЗВ. № ПОДАЛ. ПОДПИСЬ И ДАТА. ИЛИ №

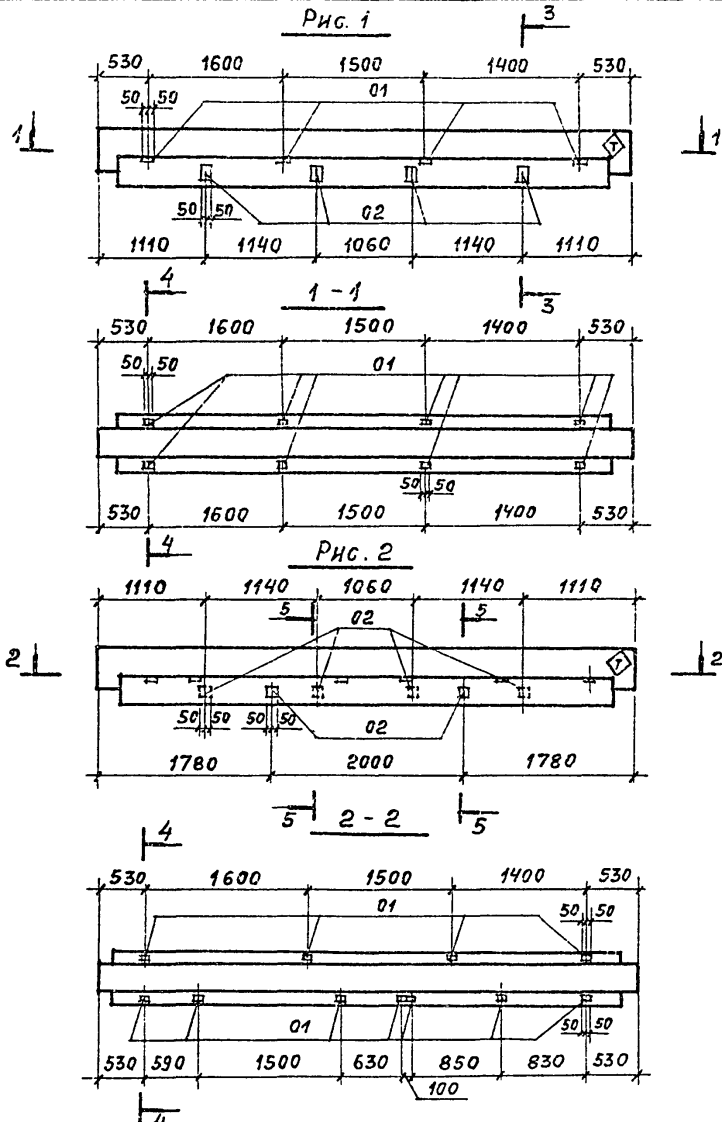
ТП 407-3-386.86			- КЖИ-08		
КАРКАС ПРОСТРАНСТВЕННЫЙ КП 2			СТАДИЯ	МАССА	МАСШТАБ
			Р	68,0	
			ЛИСТ	ЛИСТОВ 1	
			ПРОЕКТОРПРОЕКТ		

НАЧ. АСОУ КОВАЛЕВ В.И.
 Н. КОНТР. ИВАНОВ И.И.
 ГИП ДУЖЕНКОВА А.И.
 РУК. БР. ИЖА ДОТЖИРОВА В.И.
 ИНЖЕНЕР СЕКАЧЕВА М.И.

сф 712-08

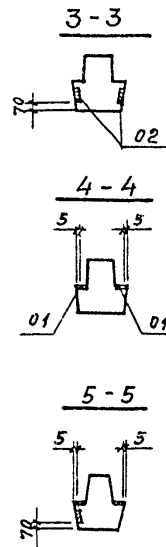
Альбом VIII

Типовой проект 407-3-386.86



ФОРМАТ	ЗОНА	ПОЗ.	ОБОЗНАЧЕНИЕ	НАИМЕНОВАНИЕ	КОЛ. НА ИСПОЛ.		ПРИМЕЧАНИЕ
					Троч.-3	КЖИ-86	
				СБОРОЧНЫЕ ЕДИНИЦЫ			
			1.020-1/83 3-10 04-02	РИГЕЛЬ РДР6.56-70Ат-V	1	1	
				ИЗДЕЛИЯ ЗАКЛАДНЫЕ			
		01	3-12 19	МН 29	-	3	
		02	1.400-15 В1 120-07	МН 106-2	8	6	

Поз. 01 (МН 29) в ригелях установить по данному чертежу.
 ⬠ - знак ориентации, нанести несываемой краской



Ведомость расхода стали на дополнительные закладные изделия, кг

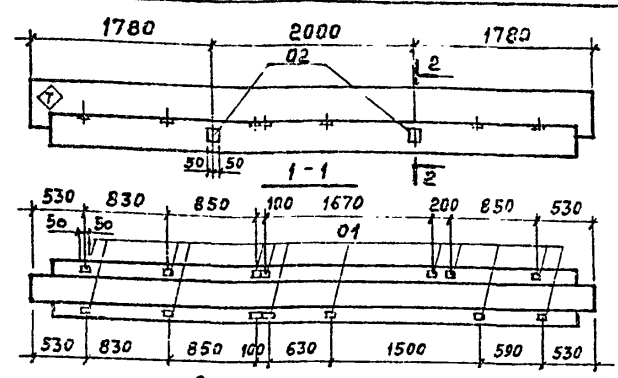
МАРКА ЭЛЕМЕНТА	ИЗДЕЛИЯ ЗАКЛАДНЫЕ						ОБЩИЙ РАСХОД
	АРМАТУРА КЛАССА А-II			ПРОКАТ МАРКИ ВСтЗ кп 2			
	ГОСТ 5781-82*	ГОСТ 103-76*		ГОСТ 5781-82*	ГОСТ 103-76*		
РДР 6.56-70Ат Vа	Ф8	Ф10	Итого	-6*100	-8*100	Итого	8,8
РДР 6.56-70Ат Vб	2,4	1,5	3,9	4,2	1,9	6,1	10,0

Имя, № подл., Подпись и дата, Взам. инв. №

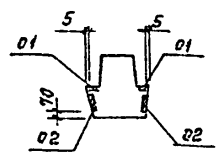
ОБОЗНАЧЕНИЕ	МАРКА	РИС.
ТП407-3-386.86-КЖИ-09	РДР6.56-70Ат-Vа	1
-01	РДР 6.56-70Ат-Vб	2

ТП 407-3-386.86			- КЖИ-09		
НАЧ. АСО Ч	КОВАЛЕВ	РДР	СТАДНЯ	МАССА	МАСШТАБ
Н. КОНТР.	ИВАНОВ	ИШКО	Р	3600	
ГИП	ДУЖЕНКОВА	ИШКО	ЛИСТ	ЛИСТОВ 1	
РУК. БР. ИМЖ	ДОПОЖИРОВА	ИШКО	ПРОМСТРОЙПРОЕКТ		
ИНЖЕНЕР	СЕКАЧЕВА	ИШКО			

Альбом VIII
Типовой проект 407-3-386.86



ВЕДОМОСТЬ РАСХОДА СТАЛИ НА ДОПОЛНИТЕЛЬНЫЕ ЗАКЛАДНЫЕ ИЗДЕЛИЯ, кг



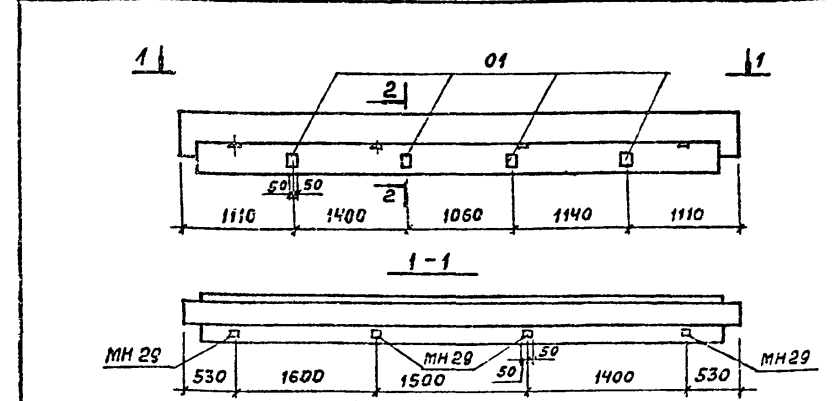
МАРКА ЭЛЕМЕНТА	ИЗДЕЛИЯ ЗАКЛАДНЫЕ						ОБЩИЙ РАСХОД
	АРМАТУРА КЛАССА А-III			ПРОКАТ МАРКИ ВСт 3кп 2			
	ГОСТ 5781-82*			ГОСТ 103-76*			
	Ф8	Ф10	Итого	6x100	8x100	Итого	
РДРБ.56-70Ат I б	1,6	3,1	4,7	2,8	3,8	6,6	11,3

ФОРМАТ	ЗОНА	Поз.	ОБОЗНАЧЕНИЕ	НАИМЕНОВАНИЕ	КОЛ.	ПРИМЕЧАНИЕ
				<u>СБОРОЧНЫЕ ЕДИНИЦЫ</u>		
			1.020-1/83 3-10 04-02	Ригель РДРБ.56-70Ат I б	1	
				<u>ИЗДЕЛИЯ ЗАКЛАДНЫЕ</u>		
	01	01	3-12 19	МН 29	6	
	02	02	1.400-15 В1 120-07	МН 106-2	4	

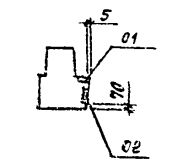
ИЗДЕЛИЯ ЗАКЛАДНЫЕ ПОЗ. 01 (МН29) УСТАНАВЛИВАТЬ ПО ДАННОМУ ЧЕРТЕЖУ
 ⬠ - ЗНАК ОРИЕНТАЦИИ, НАНЕСТИ НЕСМывАЕМОЙ КРАСКОЙ.

ИВ. № ПОДЛ. ПОДПИСЬ И ДАТА ВЗАИМ. ИВ. №

ИВ. № ПОДЛ.		ПОДПИСЬ И ДАТА		ВЗАИМ. ИВ. №	
				ТП407-3-386.86 -КЖИ-10	
				Ригель РДРБ.56-70Ат I б	
				СТАДНЯ	МАССА
				Р	3600
				Лист	Листов 1
				ПРОМСТРОЙПРОЕКТ	
НАЧ. АСОЧ	КОВАЛЕВ				
Н. КОНТР.	ИВАНОВ				
ГИП	ДУЖЕНКОВА				
РУК. БР. ИМЖ.	ДОМОЖИРОВА				
ИНЖЕНЕР	СЕКАЧЕВА				



ВЕДОМОСТЬ РАСХОДА СТАЛИ НА ДОПОЛНИТЕЛЬНЫЕ ЗАКЛАДНЫЕ ИЗДЕЛИЯ



МАРКА ЭЛЕМЕНТА	ИЗДЕЛИЯ ЗАКЛАДНЫЕ						ОБЩИЙ РАСХОД
	АРМАТУРА КЛАССА А-III			ПРОКАТ МАРКИ ВСт 3кп 2			
	ГОСТ 5781-82*			ГОСТ 103-76*			
	Ф8	Итого	6x100	Итого	Итого		
РОРБ.56-30Ат I а	1,6	1,6	2,8		2,8	4,4	

ФОРМАТ	ЗОНА	Поз.	ОБОЗНАЧЕНИЕ	НАИМЕНОВАНИЕ	КОЛ.	ПРИМЕЧАНИЕ
				<u>СБОРОЧНЫЕ ЕДИНИЦЫ</u>		
			1.020-1/83 3-10 06	Ригель РОРБ.56-30Ат I а	1	
				<u>ИЗДЕЛИЯ ЗАКЛАДНЫЕ</u>		
	01		1.400-15 В1 120-07	МН 106-2	4	

ИЗДЕЛИЯ ЗАКЛАДНЫЕ МН 29 УСТАНАВЛИВАТЬ ПО ДАННОМУ ЧЕРТЕЖУ
 ⬠ - ЗНАК ОРИЕНТАЦИИ, НАНЕСТИ НЕСМывАЕМОЙ КРАСКОЙ

ИВ. № ПОДЛ. ПОДПИСЬ И ДАТА ВЗАИМ. ИВ. №

ИВ. № ПОДЛ.		ПОДПИСЬ И ДАТА		ВЗАИМ. ИВ. №	
				ТП407-3-386.86 -КЖИ-11	
				Ригель РОРБ.56-30Ат I а	
				СТАДНЯ	МАССА
				Р	3300
				Лист	Листов 1
				ПРОМСТРОЙПРОЕКТ	
НАЧ. АСОЧ	КОВАЛЕВ				
Н. КОНТР.	ИВАНОВ				
ГИП	ДУЖЕНКОВА				
РУК. БР. ИМЖ.	ДОМОЖИРОВА				
ИНЖЕНЕР	СЕКАЧЕВА				

сф 712-08

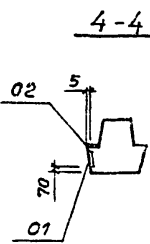
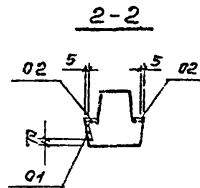
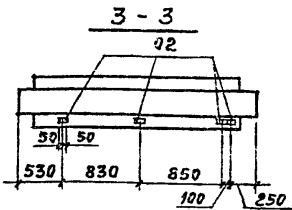
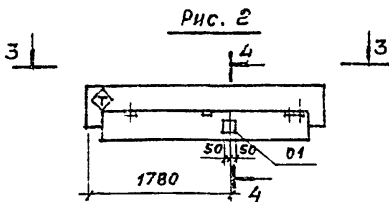
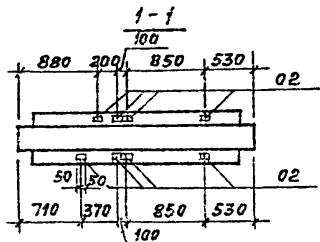
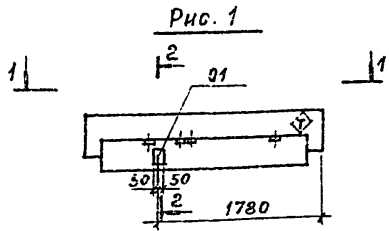
Копировал Замалуева

ФОРМАТ А4

Формат А4

Альбом VIII

ТИПОВОЙ ПРОЕКТ 407-З-386.86



Формат	Зона	Поз.	Обозначение	Наименование	Кол. на исполнение		Примечание
					ТП407-З	-КЖИ-12	
				<u>СБОРОЧНЫЕ ЕДИНИЦЫ</u>			
			1.020-1/83 3-10.11-01	Ригель РДВБ.26-70	1	1	
		01	1.400-15 Б1 120-07	Изделие закладное МН10Б-2	1	1	
		02	1.020-1/83 3-12.19	Изделие закладное МН 29	4	2	
					РДРБ.26-70а	РДРБ.26-70б	

Ведомость расхода стали на дополнительные закладные изделия, кг

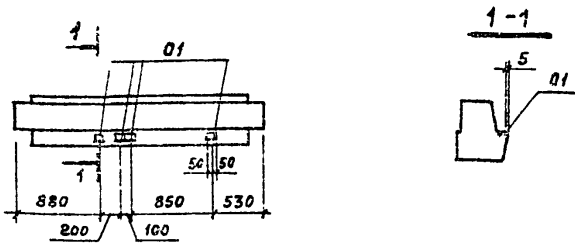
Марка элемента	Изделия закладные						Общий расход
	Арматура класса А-III			Прокат марки ВСт 3кп 2			
	ГОСТ 5781-82*			ГОСТ 103-76*			
	φ8	φ10	Итого	φ5х100	φ8х100	Итого	
РДРБ.26-70а	0,4	2,1	2,5	0,7	2,5	3,2	5,7
РДРБ.26-70б	0,4	1,0	1,4	0,7	1,3	2,0	3,4

Изделия закладные поз. 02 (МН29) устанавливать по данному чертежу
 ◆-знак ориентации, нанести несмываемой краской

Изм. № подл. Подпись и дата Взам. инв. №

Обозначение	Марка	Рис.
ТП407-З-386.86 -КЖИ-12-	РДРБ.26-70а	1
-01	РДРБ.26-70б	2

ТП 407-З-386.86			-КЖИ-12		
Ригель			Стандия	Масса	Масштаб
РДРБ.26-70а			Р	1700	
РДРБ.26-70б			Лист 1 из 1		
НАЧ.АСОУ КОВАЛЕВ Н.КОНТР. ИВАНОВ ГИП АЖЕНКОВА РУК.ГР.ИИЖ ДОМОЖИРОВА ИНЖЕНЕР БЕКАЧЕВА			ПРОЕКТОПРОЕКТ		



ВЕДОМОСТЬ РАСХОДА СТАЛИ
НА ДОПОЛНИТЕЛЬНЫЕ ЗАКЛАДНЫЕ ИЗДЕЛИЯ, КГ

МАРКА ЭЛЕМЕНТА	ИЗДЕЛИЯ ЗАКЛАДНЫЕ				ОБЩИЙ РАСХОД
	АРМАТУРА КЛАССА		ПРОКАТ МАРКИ		
	А-III		ВСт 3кп 2		
	ГОСТ 5781-82*		ГОСТ 103-76*		
	φ 10	Итого	8x100	Итого	
Р0РБ.26-40 а	1,0	1,0	1,3	1,3	2,3

ФОРМАТ	ЗОНА	ПОЗ.	ОБОЗНАЧЕНИЕ	НАИМЕНОВАНИЕ	КОЛ.	ПРИМЕЧАНИЕ
			<u>СБОРОЧНЫЕ ЕДИНИЦЫ</u>			
			1.020 -1/83 3-10 12	Ригель Р0РБ.26-40 а	1	
			<u>ИЗДЕЛИЯ ЗАКЛАДНЫЕ</u>			
	01		3-12 19	МН 29	2	

ИЗДЕЛИЯ ЗАКЛАДНЫЕ ПОЗ 01 (МН 29) УСТАНАВЛИВАТЬ ПО ДАННОМУ ЧЕРТЕЖУ

ТП 407-3-386.86

-КЖИ-13

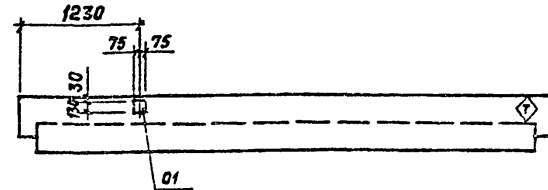
Ригель
Р0РБ.26-40 а

СТАДИЯ МАССА МАСШТАБ

Р 1500

ЛИСТ ЛИСТОВ 1

ПРОМСТРОЙПРОЕКТ



♦ - ЗНАК ОРИЕНТАЦИИ НАНЕСТИ
НЕСМывАЕМОЙ КРАСКОЙ

ВЕДОМОСТЬ РАСХОДА СТАЛИ
НА ДОПОЛНИТЕЛЬНЫЕ ЗАКЛАДНЫЕ ИЗДЕЛИЯ, КГ

МАРКА ЭЛЕМЕНТА	ИЗДЕЛИЯ ЗАКЛАДНЫЕ				ОБЩИЙ РАСХОД
	АРМАТУРА КЛАССА		ПРОКАТ МАРКИ		
	А-III		ВСт 3кп 2		
	ГОСТ 5781-82*		ГОСТ 103-76*		
	φ 12	Итого	10x130	Итого	
РЛРБ.56-45Ат V а	0,9	0,9	1,5	1,5	2,4

ФОРМАТ	ЗОНА	ПОЗ.	ОБОЗНАЧЕНИЕ	НАИМЕНОВАНИЕ	КОЛ.	ПРИМЕЧАНИЕ
			<u>СБОРОЧНЫЕ ЕДИНИЦЫ</u>			
			1.020 -1/83 3-10 07	Ригель РЛРБ.56-45Ат V а	1	
			<u>ИЗДЕЛИЯ ЗАКЛАДНЫЕ</u>			
	01		3-3 28	МН 33	1	

ВЗАМ. ИМВ. №

ПОДПИСЬ И ДАТА

ИМВ. № ПОДП.

ТП 407-3-386.86

-КЖИ-14

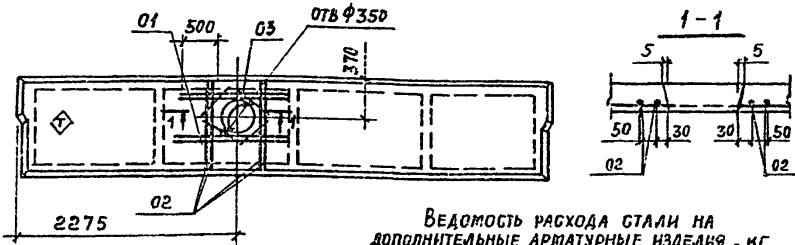
Ригель
РЛРБ.56-45Ат V а

СТАДИЯ МАССА МАСШТАБ

Р 2600

ЛИСТ ЛИСТОВ 1

ПРОМСТРОЙПРОЕКТ



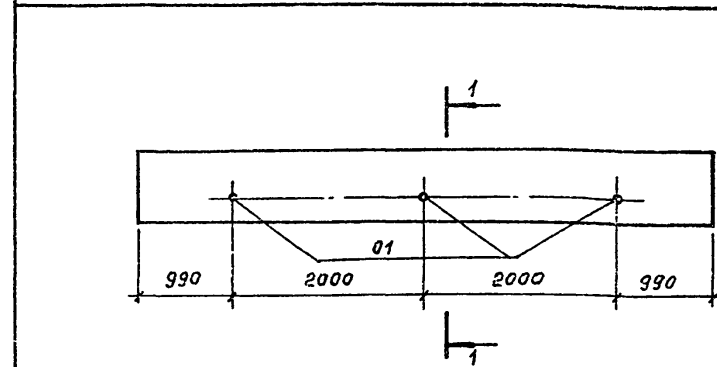
ВЕДОМОСТЬ РАСХОДА СТАЛИ НА ДОПОЛНИТЕЛЬНЫЕ АРМАТУРНЫЕ ИЗДЕЛИЯ, КГ

1. АРМАТУРУ ПЛІТЫ В ЗОНЕ ОТВЕРСТИЯ ВЫРЕЗАТЬ ПО МЕСТУ.
2. ПОС. 01, 02 ПРИВЯЗАТЬ К АРМАТУРНОЙ СЕТКЕ ПЛІТЫ
3. ЗНАК ОРИЕНТАЦИИ, НАНЕСТИ НЕСМЫВАЕМОЙ КРАСКОЙ

МАРКА ЭЛЕМЕНТА	ИЗДЕЛИЯ АРМАТУРНЫЕ		ВСЕГО
	АРМАТУРА КЛАССА		
	А-III		
	ГОСТ 5781-82*		
П5-2Ат Vт	2,4		2,4

ФОРМАТ	ЗОНА	ПОС.	ОБОЗНАЧЕНИЕ	НАИМЕНОВАНИЕ	КОЛ.	ПРИМЕЧАНИЕ
				<u>СБОРОЧНЫЕ ЕДИНИЦЫ</u>		
			1.042-1.1-3. 00. 0-03	ПЛИТА П5-2Ат Vт	1	
				<u>ДЕТАЛИ</u>		
				Ф6 А-III ГОСТ 5781-82*		
Б4	01			ℓ = 1370	4	0,3 кг
Б4	02			ℓ = 830	4	0,2 кг
Б4	03			ℓ = 420	4	0,1 кг

Изм. № подл.	ПОДПИСЬ И ДАТА	ВЗАМ. ИМЯ №	ТП 407-3-386.86	-КЖИ-15
			ПЛИТА	СТАДИЯ МАССА МАСШТАБ
			П5-2Ат Vт-а	Р 1880
				ЛИСТ ЛИСТОВ 1
				ПРОМСТРОЙПРОЕКТ
Изм. № подл.	ПОДПИСЬ И ДАТА	ВЗАМ. ИМЯ №	НАЧ. АСОУ КОВАЛЕВ	ИЗМ. №
			Н. КОНТР. ИВАНОВ	ИЗМ. №
			РУК. БР. ИЖ. ДОУЖЕНКОВА	ИЗМ. №
			Г. И. П. ДУЖЕНКОВА	ИЗМ. №
			ИНЖЕНЕР СЕКАЧЕВА	ИЗМ. №



ВЕДОМОСТЬ РАСХОДА СТАЛИ НА ДОПОЛНИТЕЛЬНЫЕ ЗАКЛАДНЫЕ ИЗДЕЛИЯ, КГ

МАРКА ЭЛЕМЕНТА	ИЗДЕЛИЯ ЗАКЛАДНЫЕ		Итого	ОБЩИЙ РАСХОД
	ПРОКАТ МАРКИ			
	ВСТ 5кп 2			
	ГОСТ 3262-75*			
БЦ 50.5.2-л-а	1,8		1,8	1,8

ФОРМАТ	ЗОНА	ПОС.	ОБОЗНАЧЕНИЕ	НАИМЕНОВАНИЕ	КОЛ.	ПРИМЕЧАНИЕ
				<u>СБОРОЧНЫЕ ЕДИНИЦЫ</u>		
			1.030.1-1. 1-1 78-04	БАЛКА ЦОКОЛЬНАЯ БЦ50.5.2.5-л-а	1	
				<u>ДЕТАЛИ</u>		
Б4	01			ТРУБА 25 ГОСТ 3262-75* ℓ=250	3	0,6 кг

Изм. № подл.	ПОДПИСЬ И ДАТА	ВЗАМ. ИМЯ №	ТП 407-3-386.86	-КЖИ-16
			БАЛКА ЦОКОЛЬНАЯ	СТАДИЯ МАССА МАСШТАБ
			БЦ 50.5.2.5-л-а	Р 1040
				ЛИСТ ЛИСТОВ 1
				ПРОМСТРОЙПРОЕКТ
Изм. № подл.	ПОДПИСЬ И ДАТА	ВЗАМ. ИМЯ №	НАЧ. АСОУ КОВАЛЕВ	ИЗМ. №
			Н. КОНТР. ИВАНОВ	ИЗМ. №
			Г. И. П. ДУЖЕНКОВА	ИЗМ. №
			РУК. БР. ИЖ. СТУЖИНА	ИЗМ. №
			ИНЖЕНЕР ДИКОВА	ИЗМ. №

Альбом ЭП

Типовой проект 407-3-386.86

Лист № подл. Подпись и дата

Рис. 1

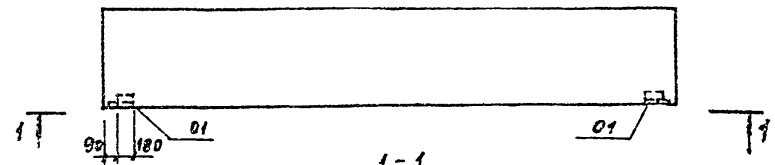


Рис. 2

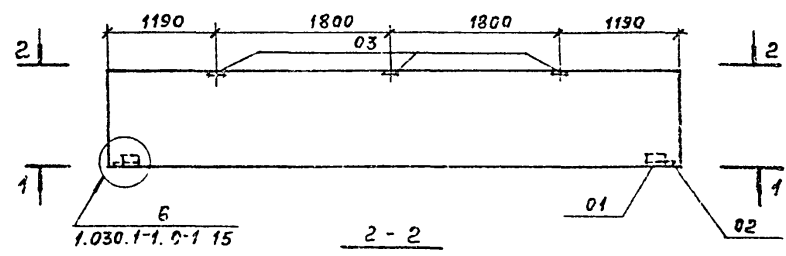
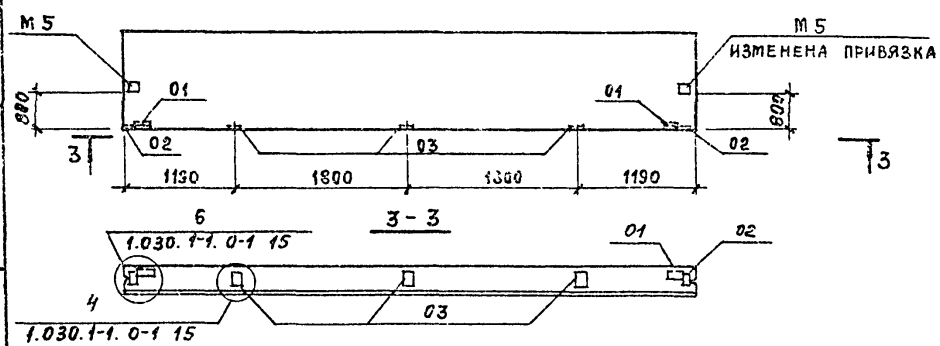


Рис. 3



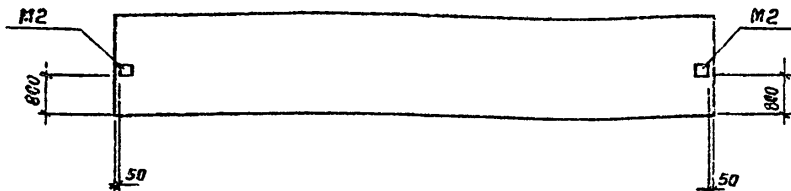
Фуртат	Зона	Гвоз.	Обозначение	Наименование	Кол. на исполн.			
					—	01	02	
				СБОРОЧНЫЕ ЕДИНИЦЫ				
				ПАНЕЛИ				
			1.030.1-1.1-1 06-04 0-1 03	ПС 60.15.2,5-2л-16	1			
				ПС 60.15.2,5-2л-6		1		
				ПС 60.15.2,5-2л-12			1	
				ИЗДЕЛИЯ ЗАКЛАДНЫЕ				
01			1.030.1-1.1-3 30	М1	2	2	2	
02			33	М5		2	2	
03			36	М9		3	3	
						ПС 60.15.2,5-2л-6а	ПС 60.15.2,5-2л-6а	ПС 60.15.2,5-2л-12а

ВЕДОМОСТЬ РАСХОДА СТАЛИ
НА ДОПОЛНИТЕЛЬНЫЕ ЗАКЛАДНЫЕ ИЗДЕЛИЯ, КГ

Обозначение	Марка	Рис.	Масса Т
Т.П.407-3-КЖИ-17	ПС60.15.2,5-2л-6а	1	3,39
-01	ПС60.15.2,5-2л-6а	2	3,39
-02	ПС60.15.2,5-2л-12а	3	3,39

Марка элемента	ИЗДЕЛИЯ ЗАКЛАДНЫЕ						Общий расход
	Арматура класс		Прокат марки				
	А-III		ВСтЗкп2				
	ГСТ5781-82	ГСТ103-75*	ГСТ2509-72	Всего		Расход	
Ф10	Итого	-8x60-8x100	Итого	Л63x8			
ПС.60.15.2,5-2л-16а	0,5	0,5			2,1	2,1	2,6
ПС60.15.2,5-2л-6а	2,7	2,7	1,3	3,0	4,3	4,3	7,0
ПС60.15.2,5-2л-12а	2,7	2,7	1,3	3,0	4,3	4,3	7,0

ТП 407-3-386.86			-КЖИ-17		
ПАНЕЛИ			Стандия	Масса	Масштаб
ПС60.15.2,5-2л-16а ПС60.15.2,5-2л-6а ПС60.15.2,5-2л-12а			Р	3390	
Нач. АСОУ КОВАЛЕВ Н. КОНТР. СТУЖИНА ГИП ДУЖЕНКОВА Рук. бр. инж. СТУЖИНА Инженер ДИКОВА			Лист	Листов 1	
ПРОМСТРОЙПРОЕКТ					



Изделие закладное М2 установить по данному чертежу

Формат	Зона	Поз.	Обозначение	Наименование	Кол.	Примечание
				<u>Сборочные единицы</u>		
			1.030.1-1.1-1 06-04 0-1 03	ПС60.15.2.5-2.л-2	1	

ТП 407-3-386.86 -КЖИ-18

Панель

ПС60.15.2.5-2.л-2а

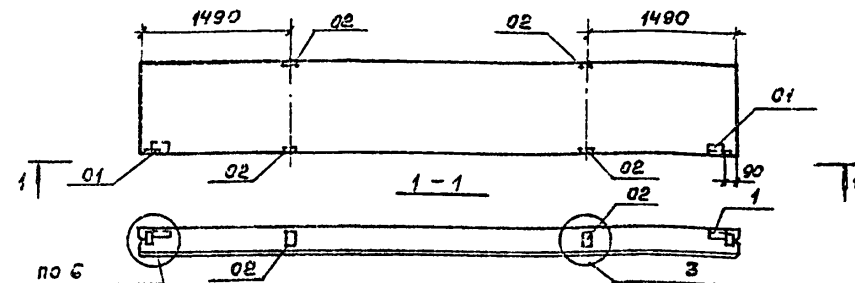
СТАДНЯ МАССА МАСШТАБ

Р 3390

ЛИСТ ЛИСТОВ 1

ПРОМСТРОЙПРОЕКТ

Имя № года	Подпись и дата	Взам. инв. №
Имя № года	Подпись и дата	Взам. инв. №
Имя № года	Подпись и дата	Взам. инв. №
Имя № года	Подпись и дата	Взам. инв. №
Имя № года	Подпись и дата	Взам. инв. №
Имя № года	Подпись и дата	Взам. инв. №
Имя № года	Подпись и дата	Взам. инв. №
Имя № года	Подпись и дата	Взам. инв. №
Имя № года	Подпись и дата	Взам. инв. №
Имя № года	Подпись и дата	Взам. инв. №



1.030.1-1.0-1 15 Ведомость расхода стали на дополнительные закладные изделия, кг

Марка элемента	Изделия закладные						Общий расход	
	Арматура класса А-III			Прокат марки ВСт 3кп 2				
	ГОСТ 5781-82*		ГОСТ 103-76*		ГОСТ 5509-72*			
	Ф10	Итого	В*100	Итого	У63*6	Итого		
ПС60.9.2.5-2.л-18а	20	20	4,0	4,0	2,1	2,1	6,1	8,1

Формат	Зона	Поз.	Обозначение	Наименование	Кол.	Примечание
				<u>Сборочные единицы</u>		
			1.030.1-1.1-1 04-08 0-1 03	ПС60.9.2.5-2.л-18	1	
				<u>Изделия закладные</u>		
	01		1.030.1-1.1-3 30	М1	2	
	02		36	М9	4	

ТП 407-3-386.86 -КЖИ-19

Панель
ПС60.9.2.5-2.л-18а

СТАДНЯ МАССА МАСШТАБ

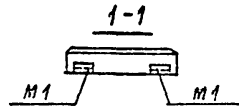
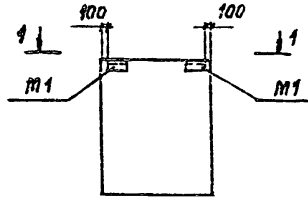
Р 2020

ЛИСТ ЛИСТОВ 1

ПРОМСТРОЙПРОЕКТ

Имя № года	Подпись и дата	Взам. инв. №
Имя № года	Подпись и дата	Взам. инв. №
Имя № года	Подпись и дата	Взам. инв. №
Имя № года	Подпись и дата	Взам. инв. №
Имя № года	Подпись и дата	Взам. инв. №
Имя № года	Подпись и дата	Взам. инв. №
Имя № года	Подпись и дата	Взам. инв. №
Имя № года	Подпись и дата	Взам. инв. №
Имя № года	Подпись и дата	Взам. инв. №
Имя № года	Подпись и дата	Взам. инв. №

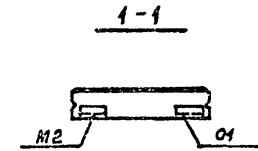
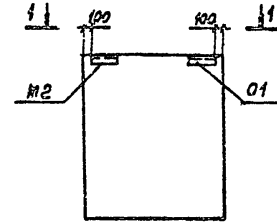
Имя № года	Подпись и дата	Взам. инв. №
Имя № года	Подпись и дата	Взам. инв. №
Имя № года	Подпись и дата	Взам. инв. №
Имя № года	Подпись и дата	Взам. инв. №
Имя № года	Подпись и дата	Взам. инв. №
Имя № года	Подпись и дата	Взам. инв. №
Имя № года	Подпись и дата	Взам. инв. №
Имя № года	Подпись и дата	Взам. инв. №
Имя № года	Подпись и дата	Взам. инв. №
Имя № года	Подпись и дата	Взам. инв. №



Изделие закладное М1 установить по данному чертежу

Формат	Зона	Поз.	Обозначение	Наименование	Кол.	Примечание
				<u>Сборочные единицы</u>		
			1.030.1-1.1 60-05 0-1 13	2 пс 12.15.2,5-л-1	1	

Инв. № подл.	Подпись и дата	Взам. инв. №	ТП 407-3-386.86			- КЖИ-20		
			Панель 2 пс 12.15.2,5-л-1а			Стандия	Масса	Масштаб
Нач. АСО-4	Ковалев	В.С.		Р	660			
Н. контр.	Стужина	И.И.		Лист		Листов 1		
ГИП	Дуженкова	И.И.		ПРОМСТРОЙПРОЕКТ				
Рук. бр.	Стужина	И.И.						
Инженер	Дикова	А.И.						



ВЕДОМОСТЬ РАСХОДА СТАЛИ
НА ДОПОЛНИТЕЛЬНЫЕ ЗАКЛАДНЫЕ ИЗДЕЛИЯ, ЕГ

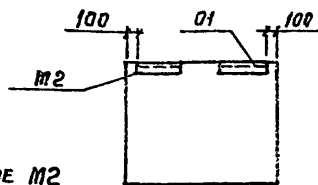
Изделие закладное М2 устанавливать по данному чертежу

Марка элемента	Изделия закладные						Общий расход
	Арматура класса			Прокат марки			
	А-III			ВСт 3кп 2			
	ГОСТ 5781-82*			ГОСТ 8509-72*			
Ф10		Итого	Л63*6		Итого		
2 пс 15.24.2,5-л-58а	0,2	0,2	1,4		1,4	1,6	

Формат	Зона	Поз.	Обозначение	Наименование	Кол.	Примечание
				<u>Сборочные единицы</u>		
			1.030.1-1.1 60-01 0-2 0100	2 пс 15.24.2,5-л-58	1	
		01	1.030.1-1.1-3 30-01	Изделие закладное М2	1	

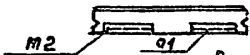
Инв. № подл.	Подпись и дата	Взам. инв. №	ТП 407-3-386.86			- КЖИ-21		
			Панель 2 пс 15.24.2,5-л-58а			Стандия	Масса	Масштаб
Нач АСО-4	Ковалев	В.С.		Р	1340			
Н. контр.	Стужина	И.И.		Лист		Листов 1		
ГИП	Дуженкова	И.И.		ПРОМСТРОЙПРОЕКТ				
Рук. бр.	Стужина	И.И.						
Инженер	Дикова	А.И.						

сф 712-08



Изделие закладное М2
установить по данному
чертежу

1-1



Ведомость расхода стали
на дополнительные закладные изделия, кг

Марка элемента	Изделия закладные				Общий расход
	Арматура класса		Прокат марки		
	А-III		ВСт 3кп 2		
	ГОСТ 5781-82*		ГОСТ 8509-72*		
φ10	Итого	Л65×6	Итого		
2ПС 15.12.25-л-58а	0,2	0,2	1,4	1,4	1,6

Формат	Зона	Поз.	Обозначение	Наименование	Кол.	Примечание
				<u>СБОРОЧНЫЕ ЕДИНИЦЫ</u>		
			1.030.1-1.1-1 62-01 0-2 0100	2 ПС 15.12.25-л-58	1	
	01		1.030.1-1.1-3 30-01	Изделие закладное М2	1	

ТП 407-3-386.86

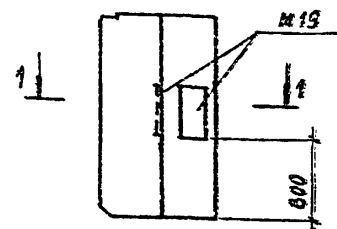
-КЖИ-22

Панель

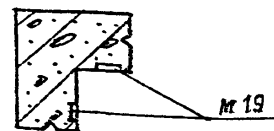
2 ПС 15.12.25-л-58а

Стадия	Масса	Масштаб
Р	660	
Лист	Листов 1	

ПРОМСТРОЙПРОЕКТ



1-1



Изделие закладное М19 установить по данному чертежу

Формат	Зона	Поз.	Обозначение	Наименование	Кол.	Примечание
				<u>СБОРОЧНЫЕ ЕДИНИЦЫ</u>		
			1.030.1-1.1-1 69-04 0-1 13	ЗПС 46.150.25-л-2	1	

ТП 407-3-386.86

-КЖИ-23

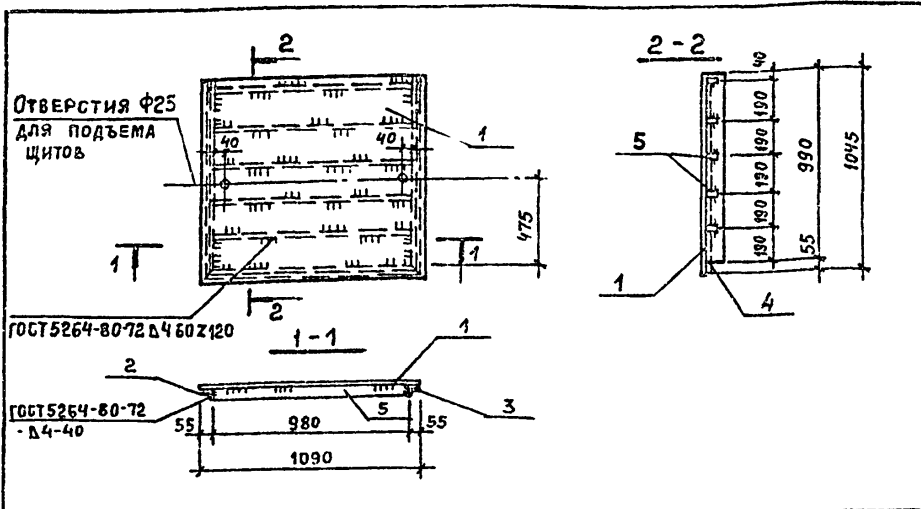
Панель

ЗПС 46.150.25-л-2а

Стадия	Масса	Масштаб
Р	380	
Лист	Листов 1	

ПРОМСТРОЙПРОЕКТ

ср 712-08



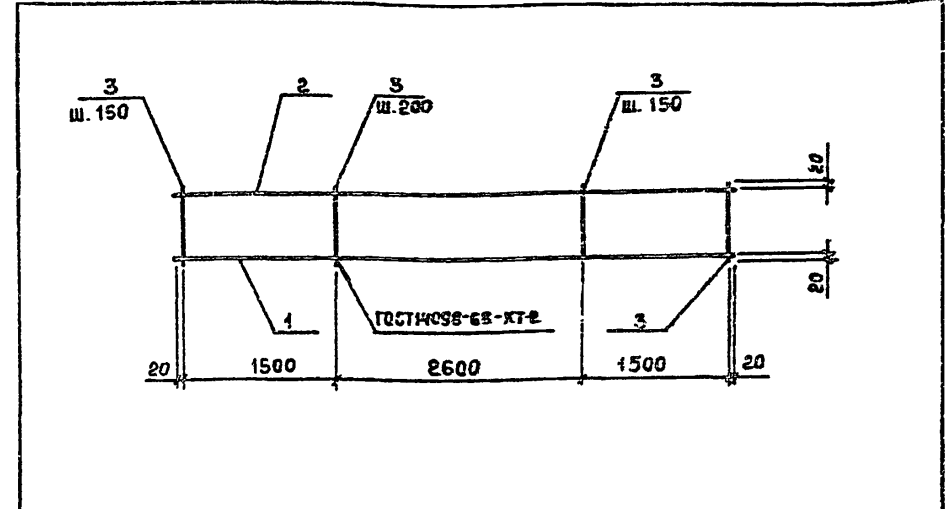
ФОРМАТ	ЗОНА	ПОЗ.	ОБОЗНАЧЕНИЕ	НАИМЕНОВАНИЕ	КОЛ.	ПРИМЕЧАНИЕ
				<u>ДЕТАЛИ</u>		
Б4	1			Лист ромб 0-ПН-5×1050×1090 БСТ ЗСП ГОСТ 8568-77*	1	48,2 кг
				Уголок 14×50 ГОСТ 8509-72* БСТ ЗКП ГОСТ 535-79*		
Б4	2			ℓ = 1040	1	3,2 кг
Б4	3			ℓ = 1040	1	3,2 кг
Б4	4			ℓ = 1090	1	3,3 кг
Б4	5			Полоса 4×40 ГОСТ 103-78* БСТ ЗКП 2 ГОСТ 535-79*	5	1,2 кг

ТП 407-3-386.86 -КЖИ-24

ЩИТ СТАЛЬНОЙ
ЩС 1

СТАДИЯ	МАССА	МАСШТАБ
Р	63,9	
ЛИСТ	ЛИСТОВ 1	

ПРОМСТРОЙПРОЕКТ



ФОРМАТ	ЗОНА	ПОЗ.	ОБОЗНАЧЕНИЕ	НАИМЕНОВАНИЕ	КОЛ.	ПРИМЕЧАНИЕ
				<u>ДЕТАЛИ</u>		
Б4	1			Φ 16А-III ГОСТ 5781-82*, ℓ = 5640	1	8,9 кг
Б4	2			Φ 10А-I ГОСТ 5781-82*, ℓ = 5640	1	3,5 кг
Б4	3			Φ 6А-I ГОСТ 5781-82*, ℓ = 280	34	0,06 кг

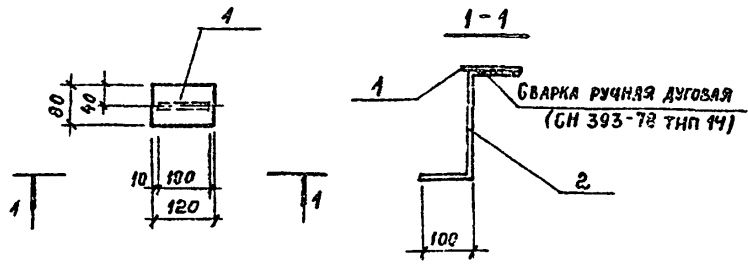
ТП 407-3-386.86 -КЖИ-25

СЕТКА АРМАТУРНАЯ
С 1

СТАДИЯ	МАССА	МАСШТАБ
Р	14,5	
ЛИСТ	ЛИСТОВ 1	

ПРОМСТРОЙПРОЕКТ

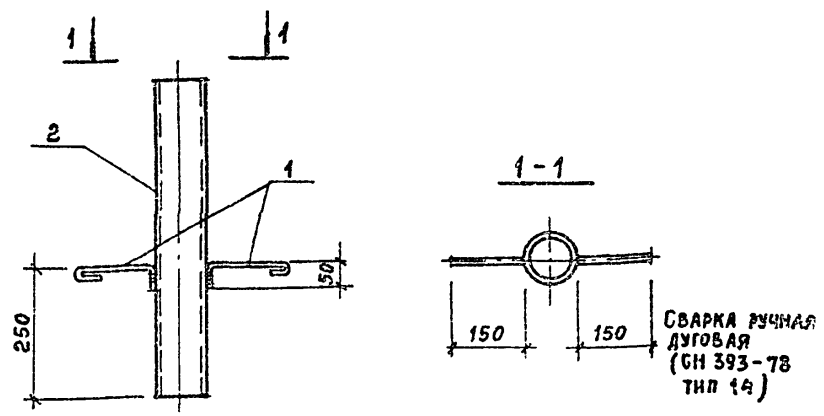
ТИПОВОЙ ПРОЕКТ 407-3-386.86 Альбом VII



ФОРМАТ	ЗОНА	Поз.	ОБОЗНАЧЕНИЕ	НАИМЕНОВАНИЕ	КОЛ.	ПРИМЕЧАНИЕ
<u>ДЕТАЛИ</u>						
Б4	1			Полоса 6x80 ГОСТ 103-76* ВСТ 3 кл 2 ГОСТ 535-79* l=120	1	0,5 кг
Б4	2			Ф10А-III ГОСТ 5781-82* l=1190	1	0,7 кг

ВЗАГ. №З. №	ТП 407-3-386.86		-КЖИ-26	
ПОДПИСЬ И ДАТА	Изделие закладное МН 1		СТАДИЯ	МАССА
			Р	1,2
№в. № ПОДП.	НАЧ. АСОУ	КОВАЛЕВ	Лист	Листов 1
	Н. КОНТР.	СТУЖИНА	ПРОМСТРОЙПРОЕКТ	
	ГИП	ДУЖЕНКОВА		
	РУК. БР.	СТУЖИНА		
	ИНЖЕН.	ДИКОВА		

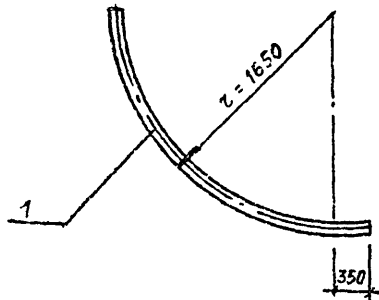
Формат А4



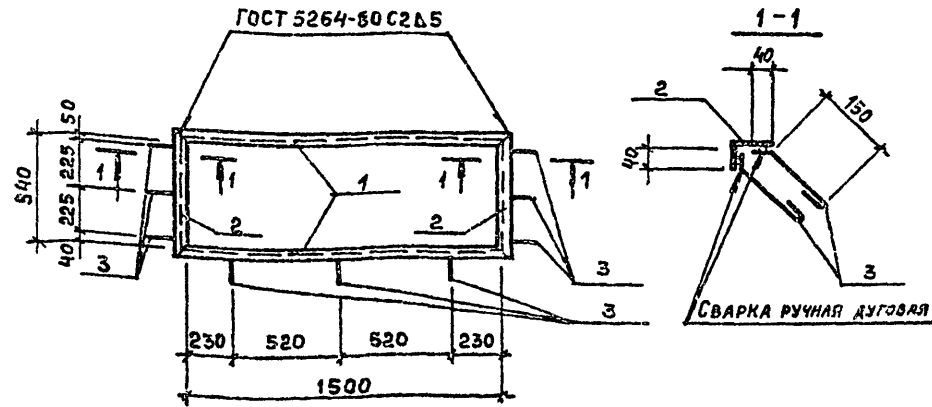
ФОРМАТ	ЗОНА	Поз.	ОБОЗНАЧЕНИЕ	НАИМЕНОВАНИЕ	КОЛ.	ПРИМЕЧАНИЕ
<u>ДЕТАЛИ</u>						
Б4	1			Труба 50 ГОСТ 3262-75* l=590	1	2,9 кг
Б4	2			Ф6А-I ГОСТ 5781-82* l=240	2	0,05 кг

ВЗАГ. №З. №	ТП 407-3-386.86		-КЖИ-27	
ПОДПИСЬ И ДАТА	Изделие закладное МН 2		СТАДИЯ	МАССА
			Р	3,0
№в. № ПОДП.	НАЧ. АСОУ	КОВАЛЕВ	Лист	Листов 1
	Н. КОНТР.	ИВАНОВ	ПРОМСТРОЙПРОЕКТ	
	ГИП	ДУЖЕНКОВА		
	ИНЖЕНЕР	СВКАЦЕВА		
	ИНЖЕНЕР	ДИКОВА		

сф 712-08
КОПИРОВАЯ ЗАМАЛУЕВА
Формат А4



Инв. № подл.	Подпись и дата	Взам. инв. №	ТП 407-3-386.86 - КЖИ-28		
И. КОМП.	КОВАЛЕВ	В.В. 20	ИЗДЕЛИЕ ЗАКЛАДНОЕ	СТАНДА	МАССА
И. КОНТР.	ЦУЖИИ	Ш.Р.	МН 3	Р	24,6
ГАП	НЕСТЕРОВСКИЙ	В.В.		ЛИСТ	ЛИСТОВ 1
ГИП	ДУЖЕНКОВА	В.В.		ПРОМСТРОЙПРОЕКТ	
РУК. БР. АРХ.	БЕРГЕЕВА	В.В.	ТРУБА Ц-14х3,5 ГОСТ 3262-75*		
ИСПОЛН.	СОБКО	В.В.	R = 2950		

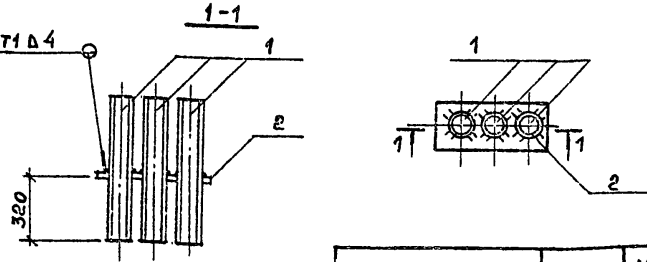


ФОРМАТ	ЗОНА	Поз.	ОБОЗНАЧЕНИЕ	НАИМЕНОВАНИЕ	КОЛ.	ПРИМЕЧАНИЕ
				<u>ДЕТАЛИ</u>		
				УГОЛОК 80x50x5 ГОСТ 8510-72*		
				ВСт 3кп2 ГОСТ 535-79*		
Б4		1		ℓ = 1500	2	8,0 кг
Б4		2		ℓ = 640	2	3,1 кг
Б4		3		Ф6-А1 ГОСТ 5781-82* ℓ = 250	9	0,1 кг

Инв. № подл.	Подпись и дата	Взам. инв. №	ТП 407-3-386.86 - КЖИ-29		
И. КОМП.	КОВАЛЕВ	В.В. 20	ИЗДЕЛИЕ ЗАКЛАДНОЕ	СТАНДА	МАССА
И. КОНТР.	ЦУЖИИ	Ш.Р.	МН 4	Р	17,2
ГАП	НЕСТЕРОВСКИЙ	В.В.		ЛИСТ	ЛИСТОВ 1
ГИП	ДУЖЕНКОВА	В.В.		ПРОМСТРОЙПРОЕКТ	
РУК. БР. АРХ.	БЕРГЕЕВА	В.В.			
ИСПОЛН.	СОБКО	В.В.			

ср 712-08

ГОСТ 5264-80 Т1 Д 4

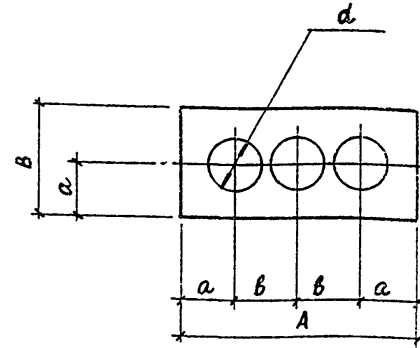


Обозначение	Марка	Масса, кг
ТП КЖИ-30	МН 5	24,8
-01	МН 6	9,7

Формат	Зона	Лист	Обозначение	Наименование	Кол.	Примечание
<u>ПЕРЕМЕННЫЕ ДАННЫЕ ДЛЯ ИСПОЛНЕНИЙ</u>						
				<u>МН 5</u>		
				<u>ДЕТАЛИ</u>		
Б4	1			Труба 100x4,5 ГОСТ 3262-75* с=590	3	7,2 кг
А4	2	ТП 407-3-	КЖИ-31	Пластина	1	
				<u>МН 6</u>		
				<u>ДЕТАЛИ</u>		
Б4	1			Труба 50x3,5 ГОСТ 3262-75* с=590	3	2,9 кг
А4	2	ТП 407-3	КЖИ-31-01	Пластина	1	

Инв. № подл.	Подпись и дата	Взам. инв. №	ТП 407-3-386.86		-КЖИ-30	
			ИЗДЕЛИЕ ЗАКЛАДНОЕ МН 5, МН 6	СТАДИЯ	МАССА	МАСШТАБ
НАЧ. ЧОТД. КОВАЛЕВ	<i>[Signature]</i>		Р	СМ. ТАБЛ.		
Н. КОНТР. ШУЖИН	<i>[Signature]</i>		ЛИСТ		ЛИСТОВ 1	
ГАП НЕСТЕРОВСКИЙ	<i>[Signature]</i>		ПРОМСТРОЙПРОЕКТ			
РУК. БР. АРХ. СЕРГЕЕВА	<i>[Signature]</i>					
СТ. АРХ. СОБКО	<i>[Signature]</i>					

Формат А4



Обозначение	Марка	РАЗМЕРЫ, мм					Масса, кг
		A	B	a	b	α	
ТП 407-3-	КЖИ-31-	500	200	100	150	117	3,2
-01		260	120	60	70	63	1,0

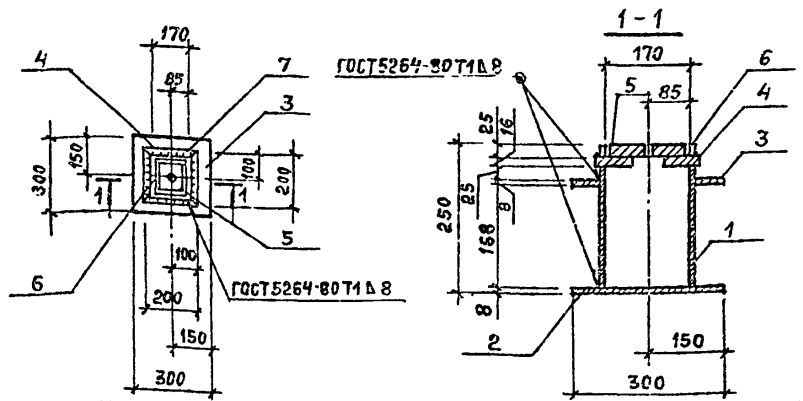
Инв. № подл.	Подпись и дата	Взам. инв. №	ТП 407-3-386.86		-КЖИ-31	
			Пластина	СТАДИЯ	МАССА	МАСШТАБ
НАЧ. ЧОТД. КОВАЛЕВ	<i>[Signature]</i>		Р	СМ. ТАБЛ.		
Н. КОНТР. ШУЖИН	<i>[Signature]</i>		ЛИСТ		ЛИСТОВ 1	
ГАП НЕСТЕРОВСКИЙ	<i>[Signature]</i>		ПРОМСТРОЙПРОЕКТ			
РУК. БР. АРХ. СЕРГЕЕВА	<i>[Signature]</i>					
СТ. АРХ. СОБКО	<i>[Signature]</i>					

Полоса 4 ГОСТ 103-76*
 66ТЗКП 2 ГОСТ 535-79*

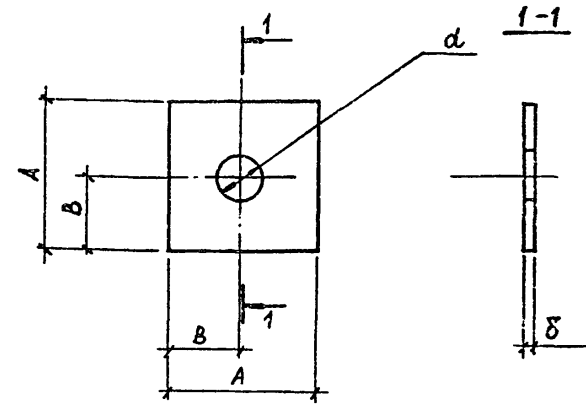
сф 712-08

Копирова: Замалуева

Формат А4



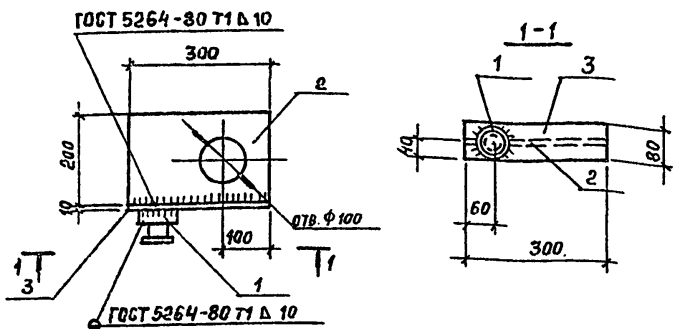
Формат	Зона	Поз.	Обозначение	Наименование	Кол.	Примечание
				<u>ДЕТАЛИ</u>		
Б4		1		Труба 180x8 ГОСТ 8732-78* АСТ2сп ГОСТ 8731-74*	1	6,8 кг
Б4		2		Полоса 8x300 ГОСТ 82-70* ВСтЗкп2 ГОСТ 535-79*	1	5,7 кг
А4		3	ТП407-3- КЖИ-33-	Пластина	1	
А4		4	- 01	Пластина	1	
А4		5	- 02	Пластина	1	
Б4		6		Полоса 8x25 ГОСТ 103-76* ВСтЗкп2 ГОСТ 535-79* ℓ=186	2	0,3 кг
Б4		7		ℓ=170	2	0,3 кг



Обозначение	Размеры, мм				Масса, кг
	A	B	d	δ	
ТП407-3 КЖИ-33	300	150	133	8	5,7
- 01	200	100	60	16	5,0
- 02	160	80	10	25	5,0

Взам. инв. №		
Подпись и дата		
Инв. № подл.		
ТП 407-3 - 386.86 КЖИ-32		
Изделие закладное МН7		
Стадия	Масса	Масштаб
Р	29,2	
Лист	Листов 1	
ПРОМСТРОЙПРОЕКТ		
Нач. ЧОД.	КОВАЛЕВ	<i>Ковалев</i>
Н. КОНТР.	ДУЖИНА	<i>Дужина</i>
ГАП	НЕСТЕРОВСКИЙ	<i>Нестеровский</i>
Рук. БР. АРХ.	СЕРГЕЕВА	<i>Сергеева</i>
Ст. АРХ.	СОБКО	<i>Собко</i>

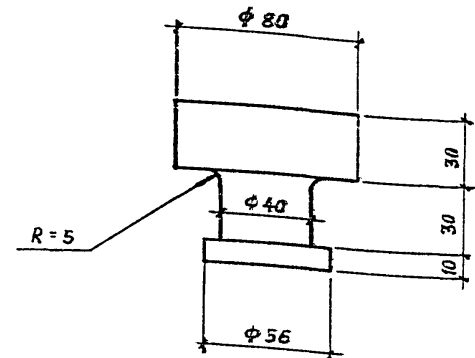
Взам. инв. №		
Подпись и дата		
Инв. № подл.		
ТП 407-3 - 386.86 КЖИ-33		
Пластина		
Стадия	Масса	Масштаб
Р	см. табл.	
Лист	Листов 1	
ПРОМСТРОЙПРОЕКТ		
Нач. АСОЧ.	КОВАЛЕВ	<i>Ковалев</i>
Н. КОНТР.	ДУЖИНА	<i>Дужина</i>
ГАП	НЕСТЕРОВСКИЙ	<i>Нестеровский</i>
Рук. БР. АРХ.	СЕРГЕЕВА	<i>Сергеева</i>
Ст. АРХ.	СОБКО	<i>Собко</i>



ФОРМАТ	ЗОНА	Лист	ОБОЗНАЧЕНИЕ	НАИМЕНОВАНИЕ	КОЛ.	ПРИМЕЧАНИЕ
				<u>ДЕТАЛИ</u>		
А4	1	1	ТП 407-3 КЖИ-35	Ось	1	
Б4	2			Полоса 16x200 ГОСТ 103-76* ВСт 3кп 2 ГОСТ 535-79*		
				ℓ = 300	1	7,5 кг
Б4	3			Полоса 10x80 ГОСТ 103-76* ВСт 3кп 2 ГОСТ 535-79*		
				ℓ = 300	1	2,6 кг

ИМЯ, № ПОДЛ.		ПОДПИСЬ И ДАТА		ИМЯ, № ПОДЛ.		ПОДПИСЬ И ДАТА	
ТП 407-3-386.86				КЖИ-34			
Якорь				СТАДНЯ	МАССА	МАСШТАБ	
МН 8				Р	12,9		
				ЛИСТ	ЛИСТОВ 1		
				ПРОМСТРОЙПРОЕКТ			
НАЧ. ЧОЛД.	КОВАЛЕВ	<i>Ковалев</i>					
И. КОНТР.	ЩУКИН	<i>Щукин</i>					
ГЛАВ.	НЕСТЕРОВСКИЙ	<i>Нестеровский</i>					
РУК. БР. АРХ.	СЕРГЕЕВА	<i>Сергеева</i>					
СТ. АРХ.	БОБКО	<i>Бобко</i>					

ФОРМАТ А4



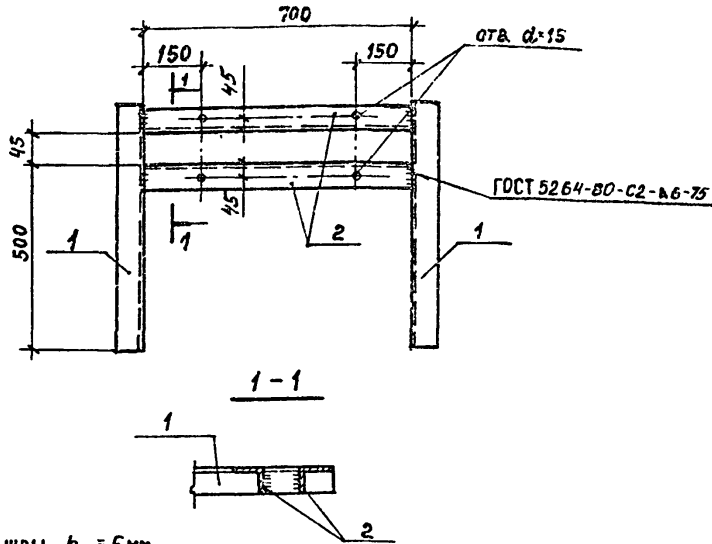
ИМЯ, № ПОДЛ.		ПОДПИСЬ И ДАТА		ИМЯ, № ПОДЛ.		ПОДПИСЬ И ДАТА	
ТП 407-3-386.86				КЖИ-35			
Ось				СТАДНЯ	МАССА	МАСШТАБ	
				Р	2,8		
				ЛИСТ	ЛИСТОВ 1		
				ПРОМСТРОЙПРОЕКТ			
НАЧ. ЧОЛД.	КОВАЛЕВ	<i>Ковалев</i>					
И. КОНТР.	ЩУКИН	<i>Щукин</i>					
ГЛАВ.	НЕСТЕРОВСКИЙ	<i>Нестеровский</i>					
РУК. БР. АРХ.	СЕРГЕЕВА	<i>Сергеева</i>					
СТ. АРХ.	БОБКО	<i>Бобко</i>					

Круг 80 ГОСТ 2590-71*
ВСт 3кп 2 ГОСТ 535-79* ℓ=70

сф 712-08

КАПИРОВАЛ ЗАМАЛЮЕВА

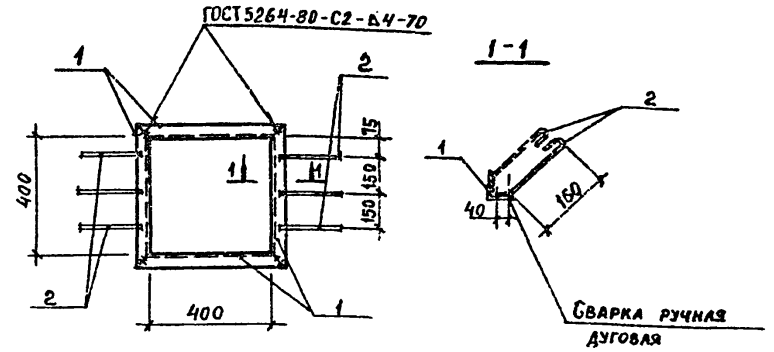
ФОРМАТ А4



ВСЕ СВАРНЫЕ ШВЫ Пш = 6 мм

ФОРМАТ	Зона	Поз.	ОБОЗНАЧЕНИЕ	НАИМЕНОВАНИЕ	Кол.	ПРИМЕЧАНИЕ
ДЕТАЛИ						
			УГОЛОК	75*75*6 ГОСТ 8509-72* ВСТ 3кп 2 ГОСТ 535-79*		
Б4	1		С = 620		2	4,3 кг
Б4	2		С = 700		2	4,8 кг

ИНВ. ИСПОДЛ. ПОДПИСЬ И ДАТА						ТП 407-3-386.86 - КЖИ-36		
ИЗМ. ИСПОДЛ. ПОДПИСЬ И ДАТА						ИЗДЕЛИЕ ЗАКЛАДНОЕ		
ИЗМ. ИСПОДЛ. ПОДПИСЬ И ДАТА						МН 9		
ИЗМ. ИСПОДЛ. ПОДПИСЬ И ДАТА						ПРОМСТРОЙПРОЕКТ		
ИЗМ. ИСПОДЛ. ПОДПИСЬ И ДАТА						СТАДИЯ		
ИЗМ. ИСПОДЛ. ПОДПИСЬ И ДАТА						МАССА		
ИЗМ. ИСПОДЛ. ПОДПИСЬ И ДАТА						МАСШТАБ		
ИЗМ. ИСПОДЛ. ПОДПИСЬ И ДАТА						Лист		
ИЗМ. ИСПОДЛ. ПОДПИСЬ И ДАТА						Листов 1		

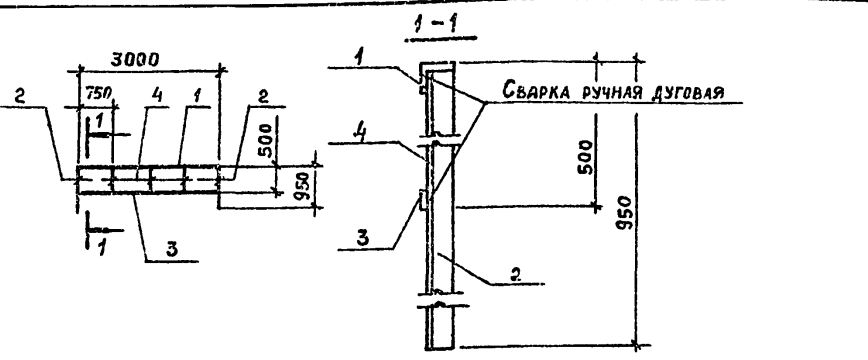


ФОРМАТ	Зона	Поз.	ОБОЗНАЧЕНИЕ	НАИМЕНОВАНИЕ	Кол.	ПРИМЕЧАНИЕ
ДЕТАЛИ						
			УГОЛОК	50*50*4 ГОСТ 8509-72* ВСТ 3кп 2 ГОСТ 535-79*	4	1,5 кг
Б4	1		С = 500			
Б4	2		Ф6А-1 ГОСТ 5781-82* С = 210		6	0,05 кг

ИНВ. ИСПОДЛ. ПОДПИСЬ И ДАТА						ТП 407-3-386.86 - КЖИ-37		
ИЗМ. ИСПОДЛ. ПОДПИСЬ И ДАТА						ИЗДЕЛИЕ ЗАКЛАДНОЕ		
ИЗМ. ИСПОДЛ. ПОДПИСЬ И ДАТА						МН 10		
ИЗМ. ИСПОДЛ. ПОДПИСЬ И ДАТА						ПРОМСТРОЙПРОЕКТ		
ИЗМ. ИСПОДЛ. ПОДПИСЬ И ДАТА						СТАДИЯ		
ИЗМ. ИСПОДЛ. ПОДПИСЬ И ДАТА						МАССА		
ИЗМ. ИСПОДЛ. ПОДПИСЬ И ДАТА						МАСШТАБ		
ИЗМ. ИСПОДЛ. ПОДПИСЬ И ДАТА						Лист		
ИЗМ. ИСПОДЛ. ПОДПИСЬ И ДАТА						Листов 1		

Альбом VIII

Типовой проект 407-3-386.86

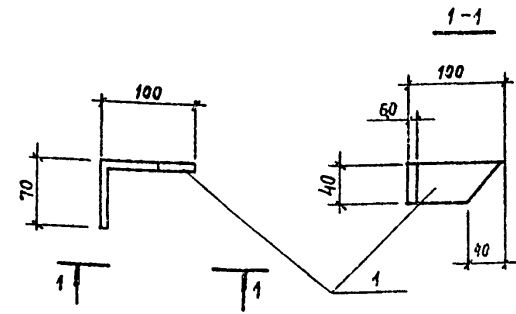


Формат	Возв	Поз	Обозначение	Наименование	Кол.	Примечание
				<u>ДЕТАЛИ</u>		
				Уголок $45 \times 45 \times 4$ ГОСТ 8509-72*		
				ВСт 3кп 2 ГОСТ 535-79*		
Б4		1		$\varnothing = 3000$	1	8,2 кг
Б4		2		$\varnothing = 945$	2	2,6 кг
				Полоса 4×30 ГОСТ 103-76*		
				ВСт 3кп 2 ГОСТ 535-79*		
				$\varnothing = 3000$	1	2,8 кг
Б4		4		Ф10 А1 ГОСТ 5781-82 $\varnothing = 490$	3	0,2 кг

ИНВ. № ПОДЛ.	ПОДПИСЬ И ДАТА	ВЗАИМ. ИМЬ №
Исполн. СОВКО	Рук. бр. арх. СЕРГЕЕВА	
ГИП ДУЖЕНКОВА	ГАП НЕСТЕРОВСКИЙ	
Н. КОНТР. ЩУКИН	Нач. ЧОТД. КОВАЛЕВ	

ТП 407-3-386.86		КЖИ-38	
Ограждение	ОГ 1	СТАДИЯ	МАССА
		Р	16,8
		Лист	Листов 1
ПРОМСТРОЙПРОЕКТ			

Формат А4



ИНВ. № ПОДЛ.	ПОДПИСЬ И ДАТА	ВЗАИМ. ИМЬ №
Исполн. СОВКО	Рук. бр. арх. СЕРГЕЕВА	
ГИП ДУЖЕНКОВА	ГАП НЕСТЕРОВСКИЙ	
Н. КОНТР. ЩУКИН	Нач. ЧОТД. КОВАЛЕВ	

ТП 407-3-386.86		КЖИ-39	
Изделие соединительное	МСН 1	СТАДИЯ	МАССА
		Р	0,31
		Лист	Листов 1
Полоса 6×40 ГОСТ 103-76 $\varnothing = 170$		ВСт 3кп 2 ГОСТ 535-79*	
ПРОМСТРОЙПРОЕКТ			

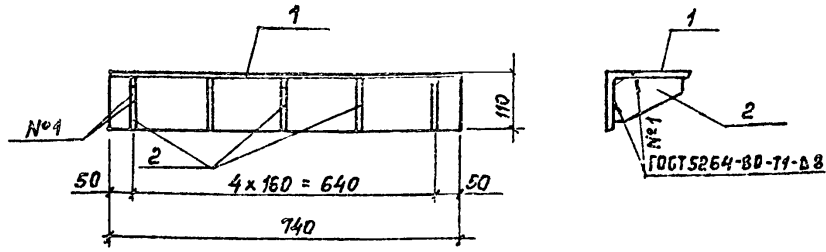
Ф 712-08

Копировал ЗАМАЛУЕВА

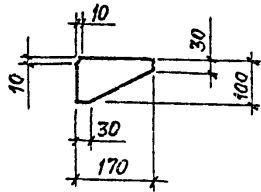
Формат А4

Альбом VIII

Типовой проект 407-3-386.86



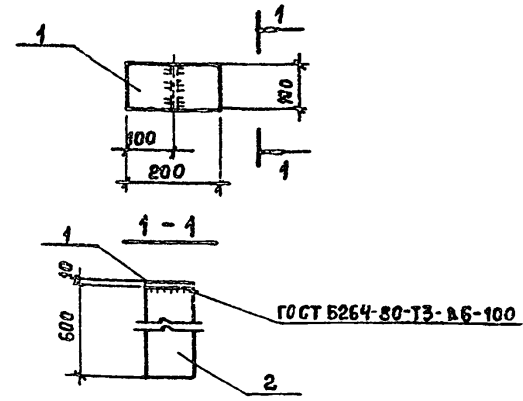
Поз. 2



ФОРМАТ	ЗОНА	ПОЗ.	ОБОЗНАЧЕНИЕ	НАИМЕНОВАНИЕ	КОЛ.	ПРИМЕЧАНИЕ
				<u>ДЕТАЛИ</u>		
Б4		1		Уголок $\frac{200 \times 125 \times 12 \text{ ГОСТ } 8510-72^*}{\text{ВСТ Зкп 2 ГОСТ } 535-79^*}$ $\varnothing=740$	1	22,0 кг
Б4		2		Полоса $\frac{8 \times 100 \text{ ГОСТ } 103-76^*}{\text{ВСТ Зкп 2 ГОСТ } 535-79^*}$ $\varnothing=170$	4	1,1 кг

Изм. № подл.	Подпись и дата	Взам. инв. №	ТП 407-3-386.86 - КЖИ-40		
			ИЗДЕЛИЕ СОЕДИНИТЕЛЬНОЕ	СТАДИЯ	МАССА
			МСН 2	Р	26,4
				ЛИСТ	ЛИСТОВ 1
			ПРОЕКТОРПРОЕКТ		
НАЧ. АСО-4	КОВАЛЕВ	<i>В.В.Д.</i>			
Н. КОНТР.	ИВАНОВ	<i>И.И.И.</i>			
ГИП	ДУЖЕНКОВА	<i>Д.Д.Д.</i>			
РУК. БР. ИЖ.	ДОМОЖИРОВА	<i>Д.Д.Д.</i>			
ИНЖЕНЕР	СЕКАЧЕВА	<i>С.С.С.</i>			

ФОРМАТ А4



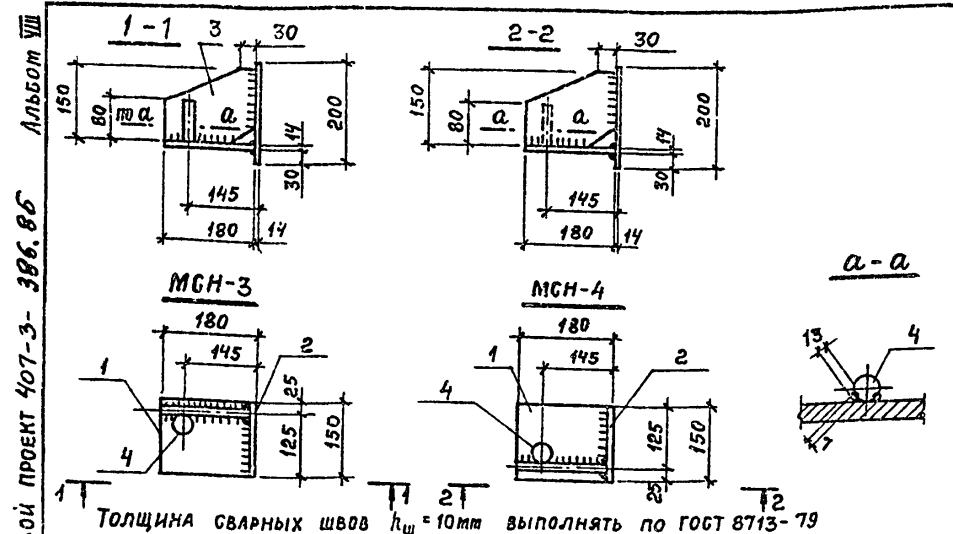
ФОРМАТ	ЗОНА	ПОЗ.	ОБОЗНАЧЕНИЕ	НАИМЕНОВАНИЕ	КОЛ.	ПРИМЕЧАНИЕ
				<u>ДЕТАЛИ</u>		
Б4				Полоса $\frac{-10 \times 100 \text{ ГОСТ } 103-76^*}{\text{ВСТ Зкп 2 ГОСТ } 535-79^*}$ $\varnothing=200$	1	1,6 кг
Б4				Полоса $\frac{-10 \times 100 \text{ ГОСТ } 103-76^*}{\text{ВСТ Зкп 2 ГОСТ } 535-79^*}$ $\varnothing=600$	1	4,7 кг

Изм. № подл.	Подпись и дата	Взам. инв. №	ТП 407-3-386.86 - КЖИ-41		
			ИЗДЕЛИЕ СОЕДИНИТЕЛЬНОЕ	СТАДИЯ	МАССА
			МСН 3	Р	6,3
				ЛИСТ	ЛИСТОВ 1
			ПРОЕКТОРПРОЕКТ		
НАЧ. АСО-4	КОВАЛЕВ	<i>В.В.Д.</i>			
Н. КОНТР.	ИВАНОВ	<i>И.И.И.</i>			
ГИП	ДУЖЕНКОВА	<i>Д.Д.Д.</i>			
РУК. БР. ИЖ.	ДОМОЖИРОВА	<i>Д.Д.Д.</i>			
ИНЖЕНЕР	СЕКАЧЕВА	<i>С.С.С.</i>			

сф 712-08

КОПИРОВАЛ ЗАМАЛЦЕВА

ФОРМАТ А4



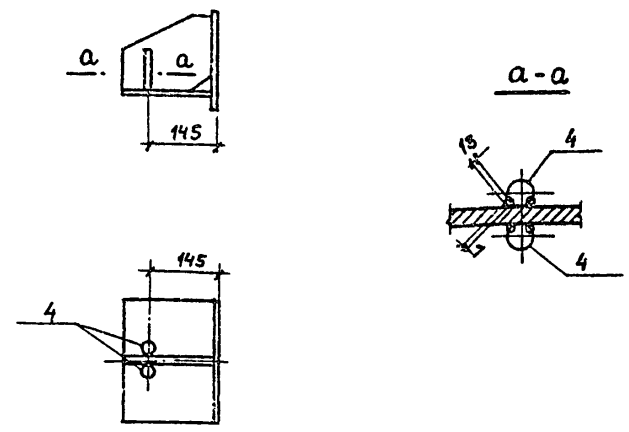
Лист VIII
Типовой проект 407-3-386.86

Толщина сварных швов $h_w = 10\text{мм}$ выполнять по ГОСТ 8713-79

ФОРМАТ	ЗОНА	ПОЗ.	ОБОЗНАЧЕНИЕ	НАИМЕНОВАНИЕ	КОЛ.	ПРИМЕЧАНИЕ
				<u>ДЕТАЛИ</u>		
Б4		1		Полоса -14x80 ГОСТ 103-76* ВСТЗКП2ГОСТ535-79* С-150	1	3,0 кг
Б4		2		Полоса -14x200 ГОСТ 103-76* ВСТЗКП2ГОСТ535-79* С-150	1	2,8 кг
Б4		3		Полоса -14x150 ГОСТ 103-76* ВСТЗКП2ГОСТ535-79* С-180	1	2,1 кг
Б4		4		Ф25 А-III ГОСТ 5781-82* С-80	1	0,4 кг

Взам. инв. №	Подпись и дата	ТП 407-3-386.86		КЖИ-42	
		Изделие соединительное		СТАДНЯ	МАССА
Инв. № подл.	Подпись и дата	МОН 4, МОН 5		Р	8,3
		ПРОМСТРОЙПРОЕКТ		ЛИСТ	ЛИСТОВ 1
НАЧ. АСОУ	КОВАЛЕВ	ИВАНОВ	ДУЖЕНКОВА	СТУЖИНА	ДИКОВА
Н. КОНТР.	ИВАНОВ	ДУЖЕНКОВА	СТУЖИНА	ДИКОВА	
ГИП	ДУЖЕНКОВА	СТУЖИНА	ДИКОВА		
РУК. БР. ИИЖ	СТУЖИНА	ДИКОВА			
ИНЖЕНЕР	ДИКОВА				

ФОРМАТ А4

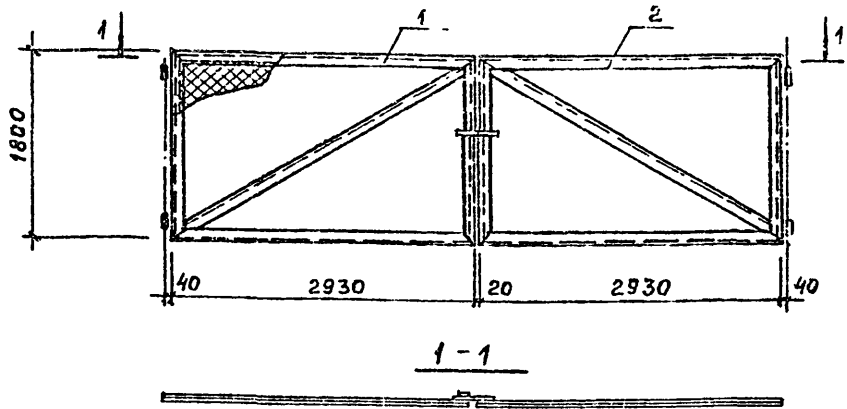


PK5c-a отличается от PK5c привязкой поз. 4

ФОРМАТ	ЗОНА	ПОЗ.	ОБОЗНАЧЕНИЕ	НАИМЕНОВАНИЕ	КОЛ.	ПРИМЕЧАНИЕ
				<u>СБОРОЧНЫЕ ЕДИНИЦЫ</u>		
			1.030.1-1.4-1 330-03	PK 5C	1	

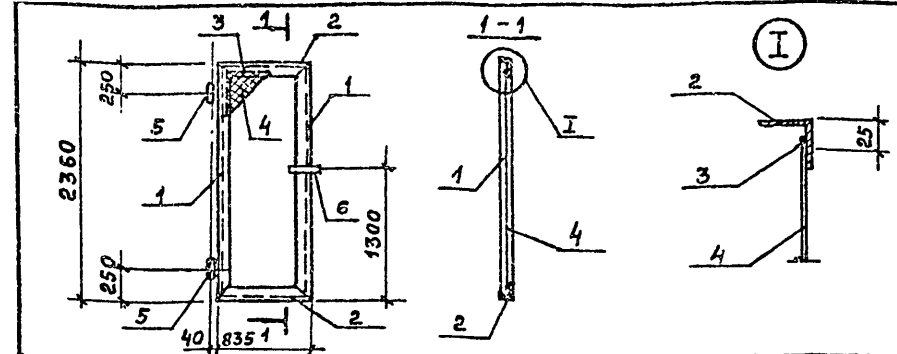
Взам. инв. №	Подпись и дата	ТП 407-3-386.86		КЖИ-43	
		Изделие соединительное		СТАДНЯ	МАССА
Инв. № подл.	Подпись и дата	PK5c-a		Р	12,6
		ПРОМСТРОЙПРОЕКТ		ЛИСТ	ЛИСТОВ 1
НАЧ. АСОУ	КОВАЛЕВ	ИВАНОВ	ДУЖЕНКОВА	СТУЖИНА	ДИКОВА
Н. КОНТР.	ИВАНОВ	ДУЖЕНКОВА	СТУЖИНА	ДИКОВА	
ГИП	ДУЖЕНКОВА	СТУЖИНА	ДИКОВА		
РУК. БР. ИИЖ	СТУЖИНА	ДИКОВА			
ИНЖЕНЕР	ДИКОВА				

сф 712-08
Копировал ЗАМАЛУЕВА
ФОРМАТ А4



Формат	Зона	Лист	Обозначение	Наименование	Кол.	Примечание
				<u>Документация</u>		
			3.017-1 вып. 5	Ворота металлические распашные шириной 4,5м и калитки		
				<u>Сборочные единицы</u>		
				Створки		
A3	1		ТП 407-3 -КЖИ-46	Ст 1	1	92,2 кг
A3	2			Ст 2	1	94,8 кг

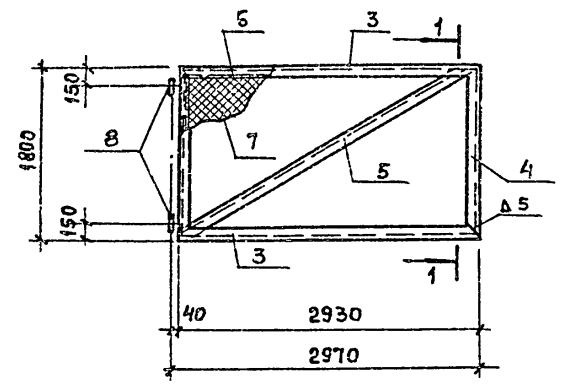
Изм. №			Дата			Подпись			Изм. №		
ТП 407-3 -386.86						КЖИ-44					
Ворота ВМ1ВН						Стандия	Масса	Масштаб			
						Р	187				
						Лист	Листов 1				
						ПРОМСТРОЙПРОЕКТ					
Изм. №	Подпись	Дата	Изм. №	Подпись	Дата						
ТП 407-3 -386.86						КЖИ-45					
Калитка КМ1Н						Стандия	Масса	Масштаб			
						Р	49,8				
						Лист	Листов 1				
						ПРОМСТРОЙПРОЕКТ					
Изм. №	Подпись	Дата	Изм. №	Подпись	Дата						



Формат	Зона	Лист	Обозначение	Наименование	Кол.	Примечание
				<u>Документация</u>		
			3.017-1 вып 5	Ворота металлические распашные шириной 4,5м и калитки		
				<u>Детали</u>		
				Уголок 63*63*6 ГОСТ 8509-72* СТЗ СП ГОСТ 535-79*		
Б4	1			ℓ = 2360	2	13,5 кг
Б4	2			ℓ = 835	2	4,8 кг
Б4	3			ФБА I ГОСТ 5781-82* ℓ=6260	1	1,4 кг
				<u>Сборочные единицы</u>		
				Сетка 20*2.0 ГОСТ 5336-80		
				2300 * 800	1,8 м²	4,8 кг
			5	3.017-1.05.110.100	2	2,0 кг
			6	3.017-1.05.110.300	1	3,0 кг

Изм. №			Дата			Подпись			Изм. №		
ТП 407-3 -386.86						КЖИ-45					
Калитка КМ1Н						Стандия	Масса	Масштаб			
						Р	49,8				
						Лист	Листов 1				
						ПРОМСТРОЙПРОЕКТ					
Изм. №	Подпись	Дата	Изм. №	Подпись	Дата						

Рис 1



1 - 1

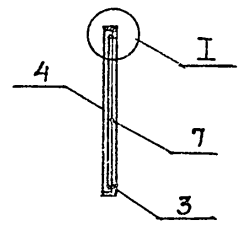
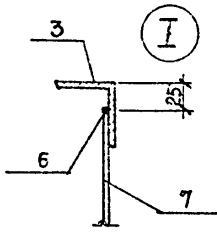
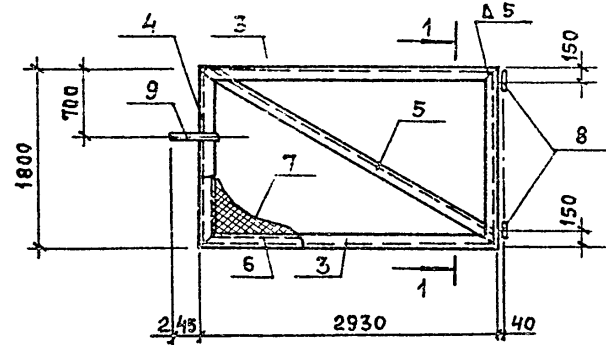


Рис. 2



МАРКА	РИС	МАССА КГ
СТ 1	1	92,2
СТ 2	2	94,8

ФОРМАТ	ЗНА	ПОЗ.	ОБОЗНАЧЕНИЕ	НАИМЕНОВАНИЕ	КОЛ.	ПРИМЕЧАНИЕ
				<u>ДОКУМЕНТАЦИЯ</u>		
			3.017-1.05.100.000.10	ТЕХНИЧЕСКОЕ ОПИСАНИЕ		
				<u>ДЕТАЛИ</u>		
				Уголок 63*63*6 ГОСТ 8509-72* Ст 3сп ГОСТ 535-79*		
Б4	3			е = 2930	2	16,8 кг
Б4	4			е = 1800	2	10,3 кг
Б4	5			е = 3370	1	19,3 кг
Б4	6			ФБА-I ГОСТ 5781-82* е=9260	1	2,1 кг
				<u>СБОРОЧНЫЕ ЕДИНИЦЫ</u>		
Б4	7			Сетка 50-3.0 ГОСТ 5336-80 2900 x 1770	5,2 м ²	12,6 кг
	8		3.017-1,05.110.100	ПЕТЛЯ	2	2,0 кг
				<u>ПЕРЕМЕННЫЕ ДАННЫЕ ДЛЯ ИСПОЛНЕНИЙ</u>		
				СТВОРКА СТ 2		
				<u>СБОРОЧНЫЕ ЕДИНИЦЫ</u>		
	9		3.017-1,05.110.200	ЗАЩЕЛКА	1	2,6 кг

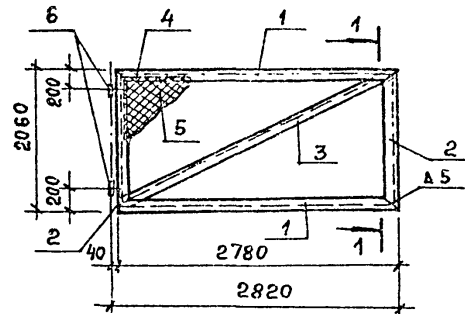
ИВ. № ПОДЛ.	ПОДАТЬ И ДАТА	ВЗАИМ. №

ТП 407-3 - 386.86			КЖИ-45		
СТВОРКА СТ1, СТ2			СТАДИЯ	МАССА	МАСШТАБ
			Р	см. ТАБЛ.	
НАЧ. АСО-4 КОВАЛЕВ			Лист		
И. КОНТР. ДОМОЖИРОВА			Листов 1		
ГИП ДУЖЕНКОВА			ПРОМСТРОЙПРОЕКТ		
РУК. БР. ИЖ. ИВАНОВ					
СТ. ИЖ. САВВАТЕЕВА					
СТ. ТЕХ. ХРАБРОВА					

ср 712-08

Альбом VII
Типовой проект 407-3-386.86

Рис. 1



1-1

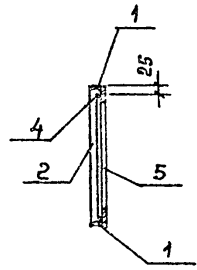
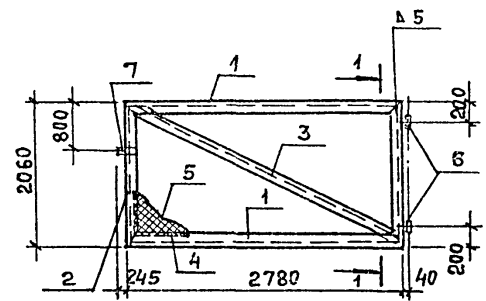


Рис. 2



МАРКА	РИС	МАССА КГ
СТ 3	1	95,7
СТ 4	2	98,3

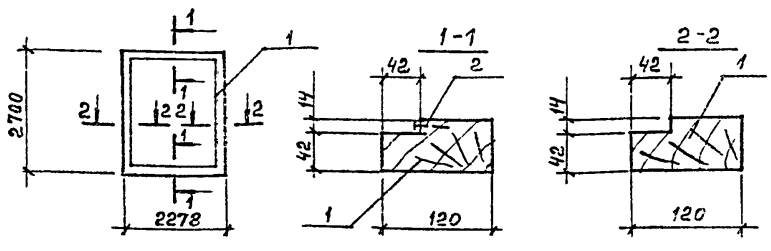
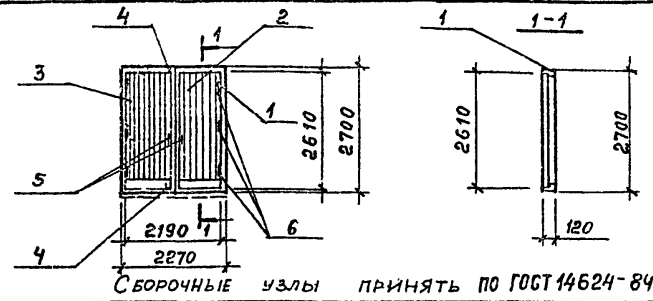
ФОРМАТ	ЗОНА	ПОЗ.	ОБОЗНАЧЕНИЕ	НАИМЕНОВАНИЕ	КОЛ.	ПРИМЕЧАНИЕ
				<u>ДОКУМЕНТАЦИЯ</u>		
			3.017-1 вкл. 5	Ворота металлические распашные шириной 4,5м и калитки		
				<u>ДЕТАЛИ</u>		
				Уголок 63x63x6 ГОСТ8509-72* ВСТЗКП2 ГОСТ 535-79*		
БЧ	1			e = 2780	2	15,5 кг
БЧ	2			e = 2060	2	11,8 кг
БЧ	3			e = 3380	1	19,3 кг
БЧ	4			ФБА ГОСТ 5781-82* e=9600	1	2,1 кг.
				<u>СБОРОЧНЫЕ ЕДИНИЦЫ</u>		
				Сетка 20x2.0 ГОСТ5336-80 2750 x 2030	5,6 м ²	14,9 кг
			3.017-1.05.110.100	Петля	2	2,0 кг
				<u>ПЕРЕМЕННЫЕ ДАННЫЕ ДЛЯ ИСПОЛНЕНИЙ</u>		
				Створка СТ4		
				<u>СБОРОЧНЫЕ ЕДИНИЦЫ</u>		
			3.017-1.05.110.200	Защелка	1	2,6 кг

ИНВ. № ПОДЛ. ПОДПИСЬ И ДАТА ВЗАИМ. ИНВ. №

ТП 407-3-386.86 - КЖИ-47			
Створки СТ 3, СТ 4	СТАДЯ	ЛИСТ	МАСШТАБ
	Р	СМ. ТАБЛ.	
	ЛИСТ	ЛИСТОВ	1
ПРОМСТРОЙПРОЕКТ			

сф 712-08

Альбом VIII
Типовой проект 407-3-386.86



ФОРМАТ	ЗОНА	Поз.	ОБОЗНАЧЕНИЕ	НАИМЕНОВАНИЕ	КОЛ.	ПРИМЕЧАНИЕ
				<u>ДОКУМЕНТАЦИЯ</u>		
			ГОСТ 475-78	ДВЕРИ ДЕРЕВЯННЫЕ ОБЩЕ ТЕХНИЧЕСКИЕ УСЛОВИЯ		
			ГОСТ 14624-84	ДВЕРИ ДЕРЕВЯННЫЕ ДЛЯ ЗДАНИЙ ПРОМЫШЛЕННЫХ ПРЕДПРИЯТИЙ		
				<u>СБОРОЧНЫЕ ЕДИНИЦЫ</u>		
А4	1	ТД 407-3	КЖИ-47	ДВЕРНАЯ КОРОБКА	1	
А4	2	ТД 407-3	КЖИ-48	ДВЕРНОЕ ПОЛОТНО ДПП	1	
А4	3	ТД 407-3	КЖИ-49	ДВЕРНОЕ ПОЛОТНО ДПЛ	1	
Б4	4			ШПИНГАЛЕТ	2	По номен-
Б4	5			РУЧКА	4	КЛАТУРЕ
Б4	6			ПЕТЛЯ	6	ЗАВОДА ИЗГОТОВИТЕЛЯ

ФОРМАТ	ЗОНА	Поз.	ОБОЗНАЧЕНИЕ	НАИМЕНОВАНИЕ	КОЛ.	ПРИМЕЧАНИЕ
				<u>ДОКУМЕНТАЦИЯ</u>		
			ГОСТ 475-78	ДВЕРИ ДЕРЕВЯННЫЕ ОБЩЕ ТЕХНИЧЕСКИЕ УСЛОВИЯ		
			ГОСТ 14624-84	ДВЕРИ ДЕРЕВЯННЫЕ ДЛЯ ЗДАНИЙ ПРОМЫШЛЕННЫХ ПРЕДПРИЯТИЙ		
				<u>ДЕТАЛИ</u>		МАССА ЕД, КГ
Б4	1			ДЕР БРУСОК 120x56 ГОСТ 8486-66**	10,0 м	
Б4	2			Полоса 4x14 ГОСТ 103-76* ВСТЗ КП ГОСТ 535-79*	22 м	

Имя, № подл.	Подпись и дата	Взаяв. инв. №							
			ТП 407-3-386.86	КЖИ-48					
			ДВЕРНОЙ БЛОК	Д 1	СТАДНЯ	МАССА	МАСШТАБ		
НАЧ. ЧОТА	КОВАЛЕВ	В.В. Д.			Р				
Н. КОНТР.	ДУЖЕНКО	В.В. Д.							
ГАП	НЕСТЕРОВСКИЙ	В.В. Д.			ЛИСТ	ЛИСТОВ 1			
ГНП	ДУЖЕНКОВА	В.В. Д.			ПРОМСТРОЙПРОЕКТ				
РУК. БР. АРХ	СЕРГЕЕВА	В.В. Д.							
ИСПОЛН.	СОБКО	В.В. Д.							

Имя, № подл.	Подпись и дата	Взаяв. инв. №							
			ТП 407-3-386.86	КЖИ-49					
			ДВЕРНАЯ КОРОБКА	ДК 1	СТАДНЯ	МАССА	МАСШТАБ		
НАЧ. ЧОТА	КОВАЛЕВ	В.В. Д.			Р				
Н. КОНТР.	ДУЖЕНКО	В.В. Д.							
ГАП	НЕСТЕРОВСКИЙ	В.В. Д.			ЛИСТ	ЛИСТОВ 1			
ГНП	ДУЖЕНКОВА	В.В. Д.			ПРОМСТРОЙПРОЕКТ				
РУК. БР. АРХ	СЕРГЕЕВА	В.В. Д.							
ИСПОЛН.	СОБКО	В.В. Д.							

ФОРМАТ А4

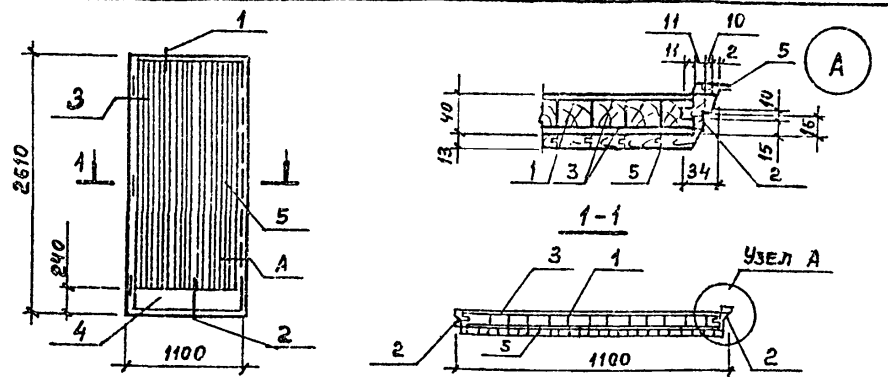
КОПИРОВАЛ ЗАМАЛЦЕВА

сф 712-08

ФОРМАТ А4

Альбом VII

ТИПОВОЙ ПРОЕКТ 407-З-386.86



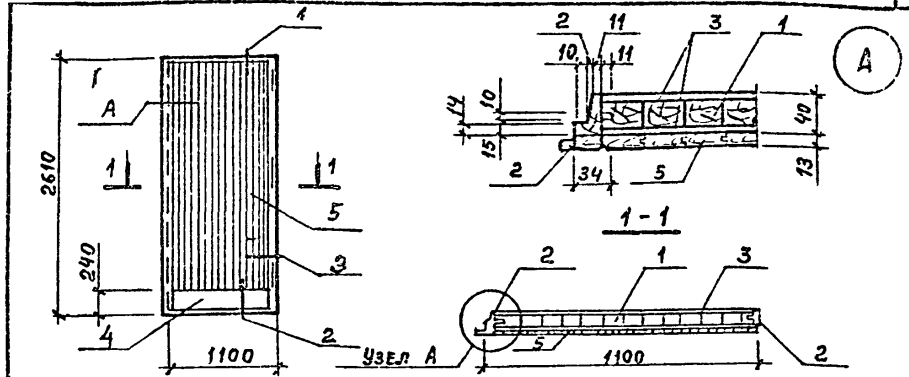
Узлы замаркированы по ГОСТ 14624-84

ФОРМАТ	ЗОНА	Поз.	ОБОЗНАЧЕНИЕ	НАИМЕНОВАНИЕ	КОЛ.	ПРИМЕЧАНИЕ
				<u>ДОКУМЕНТАЦИЯ</u>		
			ГОСТ 475-78	ДВЕРИ ДЕРЕВЯННЫЕ		
				ОБЩИЕ ТЕХНИЧЕСКИЕ УСЛОВИЯ		
			ГОСТ 14624-84	ДВЕРИ ДЕРЕВЯННЫЕ ДЛЯ ЗДАНИЙ		
				ПРОМЫШЛЕННЫХ ПРЕДПРИЯТИЙ		
				<u>ДЕТАЛИ</u>		МАССА ЕД, КГ
Б4	1			ДЕР. КАЛИБРОВАННАЯ РЕЙКА $b = 32$	2,9 м ²	
Б4	2			ДЕР. БРУСОК 40x40 ГОСТ 8486-66**	10,0 м	
Б4	3			ДВП (2700x1200x4) ГОСТ 4598-74*	5,1 м	
Б4	4			ПЛАСТИК $b = 3 \text{ мм}$ 1056x220 ГОСТ 9590-76*	2	
Б4	5			ОБШИВКА ТИП 2,45x13 ГОСТ 8242-75	70 м	

Изм. № подл. Подпись и дата

		ТП 407-З-386.86		КЖИ-50	
		ДВЕРНОЕ ПОЛОТНО ДПЛ		СТАДИЯ	МАССА
				Р	
				ЛИСТ	ЛИСТОВ 1
				ПРОМСТРОЙПРОЕКТ	

ФОРМАТ А4



Узлы замаркированы по ГОСТ 14624-84

ФОРМАТ	ЗОНА	Поз.	ОБОЗНАЧЕНИЕ	НАИМЕНОВАНИЕ	КОЛ.	ПРИМЕЧАНИЕ
				<u>ДОКУМЕНТАЦИЯ</u>		
			ГОСТ 475-78	ДВЕРИ ДЕРЕВЯННЫЕ		
				ОБЩИЕ ТЕХНИЧЕСКИЕ УСЛОВИЯ		
			ГОСТ 14624-84	ДВЕРИ ДЕРЕВЯННЫЕ ДЛЯ ЗДАНИЙ		
				ПРОМЫШЛЕННЫХ ПРЕДПРИЯТИЙ		
				<u>ДЕТАЛИ</u>		МАССА ЕД, КГ
Б4	1			ДЕР. КАЛИБРОВАННАЯ РЕЙКА $b = 32$	2,9 м ²	
Б4	2			ДЕР. БРУСОК 40x40 ГОСТ 8486-66*	10,0 м	
Б4	3			ДВП (2700x1200x4) ГОСТ 4598-74*	5,1 м	
Б4	4			ПЛАСТИК $b = 3 \text{ мм}$ 1056x220 ГОСТ 9590-76*	2	
Б4	5			ОБШИВКА ТИП 2,45x13 ГОСТ 8242-75	70 м	

Изм. № подл. Подпись и дата

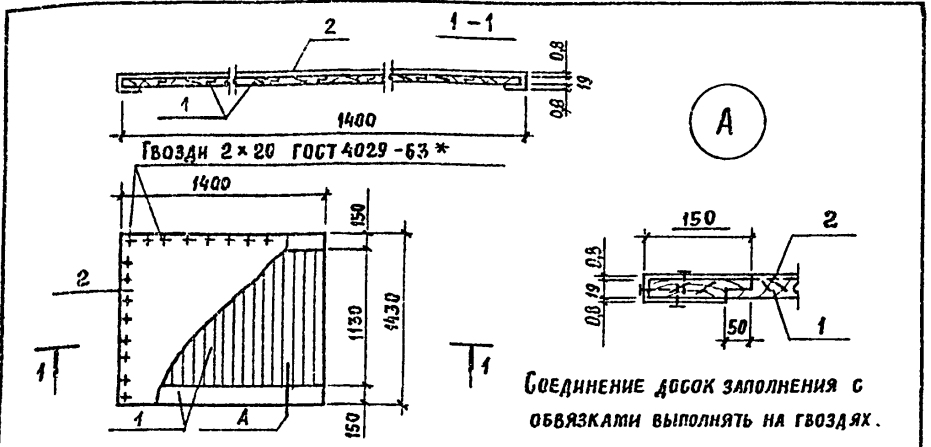
		ТП 407-З-386.86		КЖИ-51	
		ДВЕРНОЕ ПОЛОТНО ДПП		СТАДИЯ	МАССА
				Р	
				ЛИСТ	ЛИСТОВ 1
				ПРОМСТРОЙПРОЕКТ	

сф 712-08

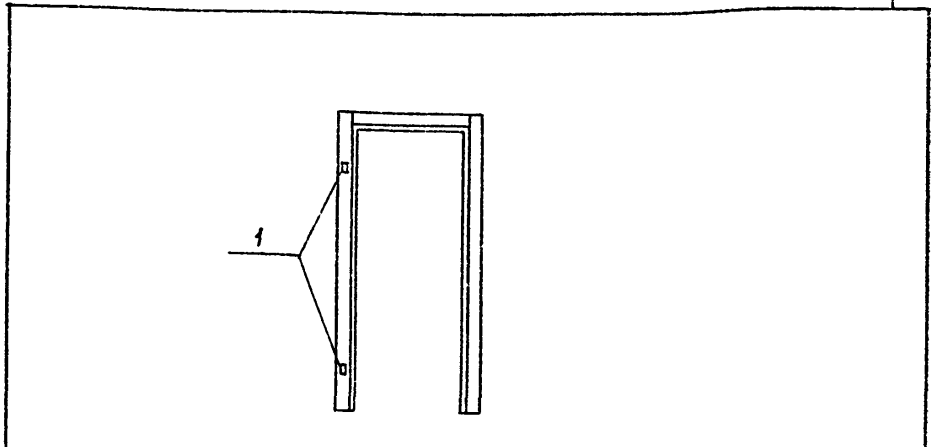
Копировал Замалужева

ФОРМАТ А4

Типовой проект 407-3-386.86 Альбом VIII



ФОРМАТ	ЗОНА	ПОЗ.	ОБОЗНАЧЕНИЕ	НАИМЕНОВАНИЕ	КОЛ.	ПРИМЕЧАНИЕ
				<u>ДЕТАЛИ</u>		
Б4	1			Доска б=19мм ГИСТ 8486-56 **	3,4м²	
Б4	2			Сталь тонколистовая оцинкованная		
				Щ Б-ПН-НО-0,8×1500×1700 ГИСТ 19904-74 *	2	
				Щ ОН-МТ-1/2 ГИСТ 14918-80 *		



Поз.1 для навески дверей устанавливать по данному чертежу.

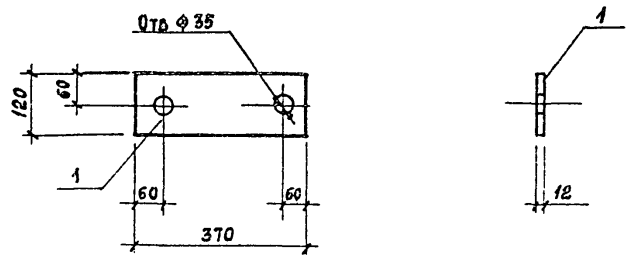
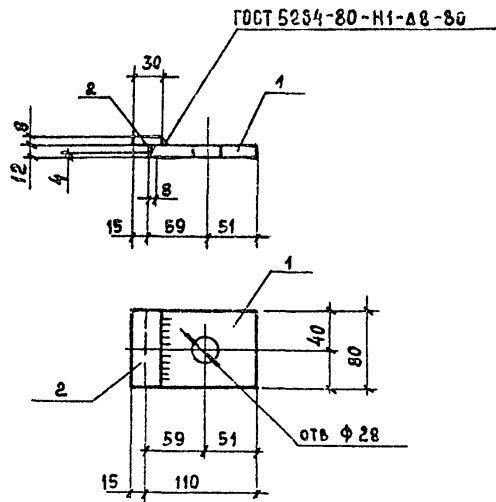
ФОРМАТ	ЗОНА	ПОЗ.	ОБОЗНАЧЕНИЕ	НАИМЕНОВАНИЕ	КОЛ.	ПРИМЕЧАНИЕ
				<u>СБОРОЧНЫЕ ЕДИНИЦЫ</u>		
			2.435-6 зып.1	РПД-2	1	

ВЗАИМ. ИМВ. №	ВЗАИМ. ИМВ. №		
ОДОБРИТЬ И ДАТА	ОДОБРИТЬ И ДАТА		
ИМВ. № ПОДЛ.	ИМВ. № ПОДЛ.		
ИМЧ. ЧОТД.	КОВАЛЕВ <i>В.В.</i>		
Н. КОНТР.	ЩУКИН <i>И.И.</i>		
ГАП	НЕСТЕРОВСКИЙ <i>В.И.</i>		
ГИП	ДУЖЕНКОВА <i>Л.И.</i>		
РУК. БР. АРХ.	СЕРГЕЕВА <i>С.С.</i>		
СТ. АРХ.	СОВКО <i>А.А.</i>		
ТП 407-3 -386.86			
КЖИ-52			
ДЕРЕВЯННЫЙ ЩИТ Щ1	СТАДИЯ	МАССА	МАСШТАБ
	Р		
	Лист	Листов 1	
ПРОМСТРОЙПРОЕКТ			

ВЗАИМ. ИМВ. №	ВЗАИМ. ИМВ. №		
ОДОБРИТЬ И ДАТА	ОДОБРИТЬ И ДАТА		
ИМВ. № ПОДЛ.	ИМВ. № ПОДЛ.		
ИМЧ. ЧОТД.	КОВАЛЕВ <i>В.В.</i>		
Н. КОНТР.	ЩУКИН <i>И.И.</i>		
ГИП	ДУЖЕНКОВА <i>Л.И.</i>		
ГАП	НЕСТЕРОВСКИЙ <i>В.И.</i>		
РУК. БР. АРХ.	САМОЖИРОВА <i>В.И.</i>		
СТ. АРХ.	СОВКО <i>А.А.</i>		
ТП 407-3 -386.86			
КЖИ-53			
РАМА ПРОТИВОПОЖАРНОЙ ДВЕРИ РПД-2А	СТАДИЯ	МАССА	МАСШТАБ
	Р		
	Лист	Листов 1	
ПРОМСТРОЙПРОЕКТ			

ср 712-08

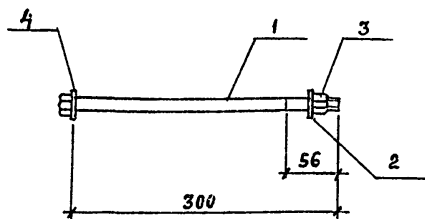
Типовой проект 407-3-386.86 Альбом III



Формат	Вид	Поз.	Обозначение	Наименование	Кол.	Примечание
				<u>ДЕТАЛИ</u>		
Б4		1		Полоса 12x80 ГОСТ 103-76* ВСтЗкп2 ГОСТ 535-79*		
				с=110	1	0,8 кг
Б4		2		Полоса 8x30 ГОСТ 103-76* ВСтЗкп2 ГОСТ 535-79*		
				с=80	1	0,2 кг

ИНВ. № ПОДЛ.	ПОДПИСЬ И ДАТА	ВЗЯТ. ИНВ. №	ТП 407-3-386.86			КЖИ-54		
И. КОМП.	Н. КОМП.	Г. И. П.	Р. У. К. Б. Р.	С. Т. И. И. К.	ИЗДЕЛИЕ СОЕДИНИТЕЛЬНОЕ МГ 1	СТАДИЯ	МАССА	МАСШТАБ
КОВАЛЕВ	ДОМОЖИРОВА	ДУЖЕНКОВА	ИВАНОВ	МАССАЛЬСКАЯ	Р	1,0		
ЛИСТ	ЛИСТОВ					1	1	
ПРОМСТРОЙПРОЕКТ								

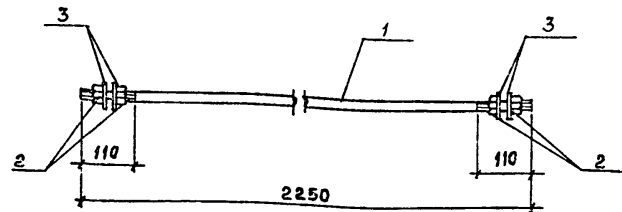
ИНВ. № ПОДЛ.	ПОДПИСЬ И ДАТА	ВЗЯТ. ИНВ. №	ТП 407-3-386.86			КЖИ-55		
И. КОМП.	Н. КОМП.	Г. И. П.	Р. У. К. Б. Р.	С. Т. И. И. К.	ИЗДЕЛИЕ СОЕДИНИТЕЛЬНОЕ МГ 2	СТАДИЯ	МАССА	МАСШТАБ
КОВАЛЕВ	ДОМОЖИРОВА	ДУЖЕНКОВА	ИВАНОВ	МАССАЛЬСКАЯ	Р	4,2		
ЛИСТ	ЛИСТОВ						1	
			Полоса 12x120 ГОСТ 103-76* ВСтЗкп2 ГОСТ 535-79* с=370			ПРОМСТРОЙПРОЕКТ		



Формат	Зона	Поз.	Обозначение	Наименование	Кол.	Примечание
				<u>Стандартные изделия</u>		
		1		Болт М22×300 ГОСТ 7798-70*	1	1,0кг
		2		Шайба М22 ГОСТ 11371-78	1	0,02 кг
		3		Гайка М22 ГОСТ 5915-70*	1	0,07кг
		4		Шайба М30 ГОСТ 11371-78	1	0,07кг

Изм. № подл.	Подпись и дата	Взм. инв. №	ТП 407-3-386.86 КЖИ-56		
			Изделие соединительное МС 3	Стандия	Масса
				Р	1,2
				Лист	Листов 1
			ПРОМСТРОЙПРОЕКТ		
Изм. № подл.	Подпись и дата	Взм. инв. №	Нач. АСВЧ	Ковалев	<i>В. Ковалев</i>
			Н. контр.	Доможирова	<i>Е. Доможирова</i>
			ГИП	Дуженкова	<i>Л. Дуженкова</i>
			Рук. бр.	Иванов	<i>В. Иванов</i>
			Ст. инж.	Массальская	<i>М. Массальская</i>

Формат А4



Формат	Зона	Поз.	Обозначение	Наименование	Кол.	Примечание
				<u>Детали</u>		
		1		Ф22А-I ГОСТ 5781-82 С=2250	1	6,7кг
				<u>Стандартные изделия</u>		
		2		Гайка М22 ГОСТ 5915-70*	4	0,07кг
		3		Шайба М22 ГОСТ 11371-78	4	0,02 кг

Изм. № подл.	Подпись и дата	Взм. инв. №	ТП 407-3-386.86 КЖИ-57		
			Изделие соединительное МС 4	Стандия	Масса
				Р	7,1
				Лист	Листов 1
			ПРОМСТРОЙПРОЕКТ		
Изм. № подл.	Подпись и дата	Взм. инв. №	Нач. АСВЧ	Ковалев	<i>В. Ковалев</i>
			Н. контр.	Доможирова	<i>Е. Доможирова</i>
			ГИП	Дуженкова	<i>Л. Дуженкова</i>
			Рук. бр.	Иванов	<i>В. Иванов</i>
			Ст. инж.	Массальская	<i>М. Массальская</i>

сф 712-08

Копировал Зямалцева

Формат А4

Госстрой СССР
ЦЕНТРАЛЬНЫЙ ИНСТИТУТ ТИПОВОГО ПРОЕКТИРОВАНИЯ
Свердловский филиал
620062, г.Свердловск-62, ул.Чебышева,4
Заказ № 516 №№.№ СФ 712-08 тираж 325
Сдано в печать 24.12.1986 г цена 1-60