

12612 М.Р.3-1

ТИПОВОЙ ПРОЕКТ  
407-3-391.86

ОБЩЕПОДСТАНЦИОННЫЙ ПУНКТ  
УПРАВЛЕНИЯ ТИП I  
ИЗ УНИФИЦИРОВАННЫХ  
КОНСТРУКЦИЙ  
АЛЬБОМ III

СТРОИТЕЛЬНЫЕ ИЗДЕЛИЯ

сф 115-03

				<i>Продолжен</i>	
<i>Изд. 42</i>					

12642 ТМ - 73 - 2

ТИПОВОЙ ПРОЕКТ  
407-3-391.86  
ОБЩЕПОДСТАНЦИОННЫЙ ПУНКТ  
УПРАВЛЕНИЯ ТИП I  
ИЗ УНИФИЦИРОВАННЫХ  
КОНСТРУКЦИЙ

АЛЬБОМ III  
СТРОИТЕЛЬНЫЕ ИЗДЕЛИЯ

РАЗРАБОТАН СЕВЕРО-ЗАПАДНЫМ  
ОТДЕЛЕНИЕМ ИНСТИТУТА  
"ЭНЕРГОСЕТЬПРОЕКТ"  
МИНЭНЕРГО СССР

сф 715-03

РАБОЧИЙ ПРОЕКТ  
УТВЕРЖДЕН И ВВЕДЕН В  
ДЕЙСТВИЕ МИНЭНЕРГО СССР  
ПРОТОКОЛ № 43 ОТ 14.11.84

ЗАМ. ГЛАВНОГО ИНЖЕНЕРА ОТДЕЛЕНИЯ *Филипп* В. В. КАРПОВ  
ГЛАВНОГО ИНЖЕНЕРА ПРОЕКТА *(П)* Ю. Д. ПАРФЕНОВ

				Привязан	

Инв. н°

Копир №

Формат А4

## Содержание альбома (начало)

Обозначение	Наименование	Стр.
	Титульный лист	1
	Содержание альбома	2,3
<b>Сборные железобетонные изделия</b>		
АСИ-001	Колонны (К-36-3-І, К-36-3-ІІ, К-36-8-І)	4
- 001СБ	То же	
Л1...3	Сборочный чертеж	5...7
- 002	Балка 1БСТ6-5АІТ-І	8
- 002СБ	То же. Сборочный чертеж	9
<b>Закладные и монтажные детали</b>		
АСИ-010	Марка М-1	10
- 011	Марка М-2	11
- 012	Марка М-3	12
- 013	Марка М-4	13
- 014	Марка М-5	14
- 015	Марка М-6	15
- 016	Марка М-7	16
- 017	Марка М-8	17
- 018	Марка М-9	18
- 019	Марка М-10	19
- 020	Марка М-11	20
- 021	Марка М-12	21
- 022	Марка М-13	22
- 023	Марка М-14	23
- 024	Решетка жалазийная М-15	24
- 024СБ	То же. Сборочный чертеж.	25
- 025	Марка М-16	26

СФ 715-03

Копирован: *Линф*

Формат АУ

126У2 п.ч. - Г.3-3

Типовой проект 407-3-301, 80, Альбом III

Изд. № 001. Подписан и дата: *Линф* 18

## Содержание альбома (оканчание)

Обозначение	Наименование	Стр
АСУ-050	Марка ИТ (ИТ-1, ИТ-2)	27
АСУ-051	Марка ИТ (ИТ-4, ИТ-5)	
АСУ-052	Марка ИТ-3	28
АСУ-053	Марка ИТ-6	29

Типовой проект 407-3-39/86 Альбом III 12642 ТИ-73-4

Инв. лодж. Подпись и дата взом. инв.

1264211-3-5  
Типовой проект 407-3-391-86 Алюбом III

Формат	Зона	Лист	Обозначение	Наименование	Кол.	Примечание
				<u>Документация</u>		
*			АСН-001СБ	Сборочный чертеж		31-ф.л.у
				<u>Сборочные единицы</u>		
			1.423-3 вып.1	Колонны К-36-3, К-36-8		совещи экз. издан.
				<u>Переменные данные для исполнений</u>		
			АСН-001	К-36-3-І		
				<u>Сборочные единицы</u>		
44	1		АСН-021	Марка М-12	2	
				<u>АСН-001-01</u>		
				К-36-3-ІІ		
				<u>Сборочные единицы</u>		
	1	1.423-3 вып.2		Изделие закладные М1-13	2	
	2	1.423-3 вып.2		То же НМ1-1	1	
				<u>АСН-001-02</u>		
				К-36-8-І		
				<u>Сборочные единицы</u>		
	1	1.423-3 вып.2		Изделие закладные М1-13	2	
	2	1.423-3 вып.2		То же НМ1-1	1	

Привезен		
№ л. №		

И.контр.	Ковалев	И.п.	И.п.

т.п. 407-3-391.86 АСН-001

Нав. инж.	Романский	И.п.	И.п.
ГМП	Парфенов	И.п.	И.п.
Рук. гр.	Корнилова	И.п.	И.п.
Проектир.	Кулашова	И.п.	И.п.
Инженер	Углова	И.п.	И.п.

Колонна  
(К-36-3-І, К-36-3-ІІ,  
К-36-8-І)

Студия	Лист	Листов
ЭНЕРГОНЕТЕЛЕПРОЕКТ	1	1
Свердловское отделение Ленинград		

ср 115-03

Копировал: *[подпись]* формат А4

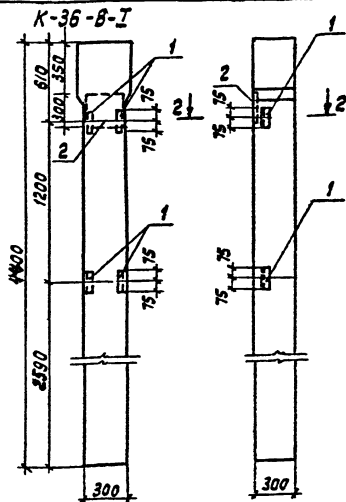
Чит. в год. Подпись и зона-Восток и др.





Типовой проект 407-3-391.86 Альбом Ш

Исполнител. Подпись и дата В.С.М.И.И.И.И.



Ведомость расхода стали на дополнительные закладные изделия, кг

Марка элемента	Изделия закладные								Всего
	Арматура класса				Прокат марки				
	А-III				А I				
	ГОСТ 5781-82				ГОСТ 8509-72 <sup>м</sup>				
	φ 12	φ 14	φ 22	Итого	φ 6	Л 63×5	ГОСТ 82-70 <sup>м</sup>	300×10	
К-36-3-I	0.64			0.64		2.88			3.52
К-36-3-II	0.48	2.0	1.4	3.88	0.2	2.88		6.8	13.76
К-36-8-I	0.48	2.0	1.4	3.88	0.2	2.88		6.8	13.76
Остальное - см. серию 1.423-3 вып. 1						Привязан			
						ИНВ. N			
						АСУ-001 СБ			
						3			

т.п. 407-3-391.86

АСУ-001 СБ

3

сф 715-03

Формат А4



12642.М-13-9

Типовой проект 407-3-391.86 Ямбон III

Видовая зона	№ п/п	Обозначение	Наименование	Кол.	Примечание
			<u>Документация</u>		
А4		АСН-002СБ	Сборочный чертеж		
			<u>Сборочные единицы</u>		
		1.462.1-10/80 вып.1	Балка 1БСТ6-5АУТ	1	
А4	1	1.462.1-10/80.2-100	Издание закладное М5	2	
А4	2	1.462.1-10/80.2-110	То же М6	1	

Привязан

Инв.№

И.контр.	Ковалев	Лева	Павлу
Исполн.	Романовский	Ильин	Павлу
ГМП	Порфенов	Ильин	Павлу
Рук.вр.	Корнилова	Ильин	Павлу
Проверил	Кулишова	Ильин	Павлу
Инженер	Чиркова	Ильин	Павлу

т.п. 407-3-391.86

АСН-002

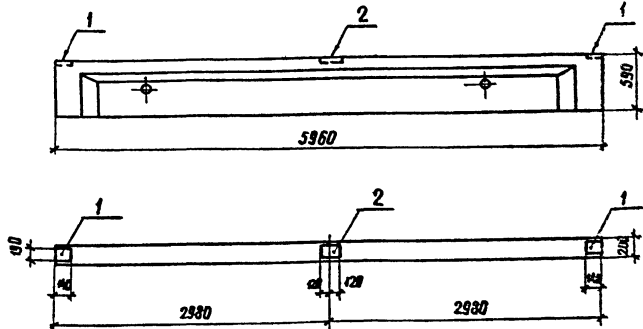
Балка  
1БСТ6-5АУТ-I

Страна	Лист	Листов
РП		1

ЭНЕРГОСЕТЬПРОЕКТ  
Северо-Западное отделение  
Ленинград

ФР 715-03

Копировано: 1 лист формата А4



Ведомость расхода стали на дополнительные закладные изделия, кг

Марка элемента	изделия закладные						Всего
	арматура класса		прокат марки			Итого	
	АIII		В Ст 3				
	ГОСТ 5781-82		ГОСТ 103-76				
Ø	Итого	-6x140	-6x160		Итого		
1БСТ6-5АУТ-1	Ø4	0.4	2.6	2.2		4.8	5.2

Остальное - см. серию 1.062.1-10/80 вкл.!

Привязан			
Инв. №			

И.контр.	Кобяков	И.И.	АУТ
Нач. отд.	Романская	И.И.	АУТ
ГИП	Парфенов	И.И.	АУТ
Рук. гр.	Корналова	И.И.	АУТ
Проверил	Кудряшова	И.И.	АУТ
Инженер	Чиркова	И.И.	АУТ

т.п. 407-3-391.86

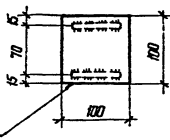
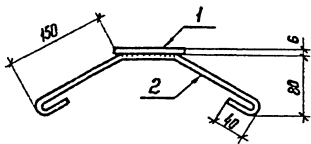
АСИ-002СБ

Балка  
1БСТ6-5АУТ-1  
Сборочный чертёж

Стандия	Масса	Масштаб
РП	1150	1:40
Лист	Листов 1	
ЭНЕРГОСЕТЬПРОЕКТ Север-Западное отделение Ленинград		

Инв.№ подл. Подпись и дата. Взам. инв. №

Типовой проект 407-3-391.86 Айбам III 12642 ТМ-ТЗ-11



Приварка поз. 2



Формат	Зона	Поз.	Обозначение	Наименование	Кол.	Примечание
<u>Детали</u>						
Б4		1	АСИ - 100	Полоса 6*100 ГОСТ 103-76 Лт 3 ГОСТ 535-79 2-100	1	0,47 кг
Б4		2	- 101	Ф6 А1 ГОСТ 5781-82 2-400	2	0,1 кг

Инв. № подл. Подпись в дата. Взам. инв. №

Н. контр.	Ковалев	<i>[Signature]</i>	2089
Нач. отд.	Роменский	<i>[Signature]</i>	2089
Нач. сект.	Парфенов	<i>[Signature]</i>	2089
Рук. зр.	Корнилова	<i>[Signature]</i>	2089
Ст. инж.	Иванова	<i>[Signature]</i>	2089
Проберил	Кулешова	<i>[Signature]</i>	2089

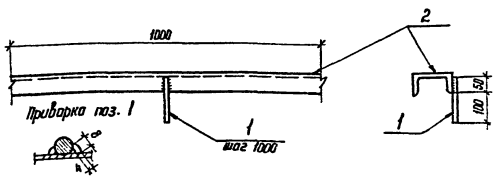
Привязан			
Инв. №			

т.п. 407-3-391.86 АСИ-010

Марка М-1

Листов	Масса	Носитель
РП	0,67	1:5
Лист	Листов 1	
ЭНЕРГОСЕТЬПРОЕКТ Северо-Западное отделение Ленинград		

Типовой проект 407-3-391.86 Альбом III  
 12642 ТН-ТЗ-12



1. Общую длину марки см. спецификацию к схеме расположения металлоконструкций
2. Масса дано на 1м марки

Формат	Зона	Поз.	Обозначение	Наименование	Кол.	Примечание
				<u>Детали</u>		
Б4		1	АСН - 102	Ф 10 А1 ГОСТ 5781-82 L=150	1 на 1м	0,1 кг
				<u>Материалы</u>		
-		2	—	Швеллер 12 ГОСТ 8240-72 Ст 3 ГОСТ 335-79	1	м

Привязан			
Шк. №			

Н. контр.	Ковалев	Кол.	12.97
Нач. отд.	Роменский	Шк.	12.97
Нач. сект.	Парфенов	Шк.	12.97
Рук. эр.	Карнилова	Шк.	12.97
Ст. инж.	Иванова	Шк.	12.97
Провер.	Кулешова	Шк.	12.97

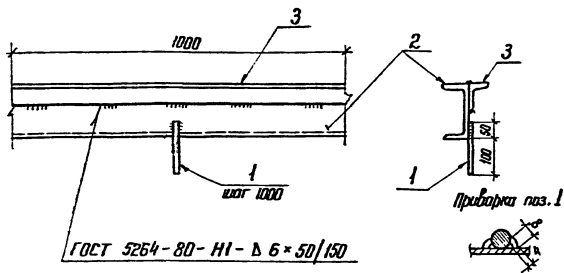
т.п. 407-3-391.86			АСН - Д11		
Марка М-2	Стадия	Масса	Масштаб		
	РП	10,5	1:10		
	Лист	Листов 1			
ЭНЕРГОСЕТЬПРОЕКТ Север-Западное отделение Ленинград					

Шк. № подл. Подпись и дата

Копир. №5

формат А4

Типовой проект 407-3-391.86 Альбом III 12642 ТН-73 - 13



1. Общую длину марки см. спецификацию к схеме расположения металлоконструкций
2. Масса дана на 1м марки

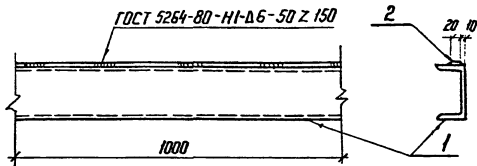
Идентификация	Зона	Поз.	Обозначение	Наименование	Кол.	Примечание
<u>Детали</u>						
64		1	АСИ-102	ФЮАТ ГОСТ 5781-82 L=150	1 на м	0,1 кг
<u>Материалы</u>						
-		2	-	Швемер 16 ГОСТ 8240-72 Ст 3 ГОСТ 535-79*	1	М
-		3	-	Уголок 50*50*3 ГОСТ 8509-78* Ст 3 ГОСТ 535-79*	1	М

Инв. н. подл. Подпись и дата (Зем. инв. н.)

Инв. н. подл.				Привязан		
Инв. н. подл.				Инв. н.°		
И. контр.	Ковалев	А.С.	П.А.С.	т.п. 407-3-391.86 АСИ-012		
И. контр.	Ковалев	А.С.	П.А.С.	Листов	Масса	Масштаб
И. контр.	Ковалев	А.С.	П.А.С.	РП	18,1	1:10
И. контр.	Ковалев	А.С.	П.А.С.	Лист	Листов 1	
И. контр.	Ковалев	А.С.	П.А.С.	ЭНЕРГОСЕТЬПРОЕКТ Северо-Западное отделение Ленинград		

12642 ТН-ГЗ-14

Типовой проект 407-3-391.86 Альбом III



1. Общую длину марки см. спецификацию к схеме расположения металлоконструкций
2. Масса дана на 1 м марки.

Формат	Зона	Поз.	Обозначение	Наименование	Кол.	Примечание
				<u>Материалы</u>		
	1		—	Швеллер 16 ГОСТ 8240-72 См 3 ГОСТ 535-79*	1	М
	2		—	Полоса 5*20 ГОСТ 103-16 См 3 ГОСТ 535-79*	1	М

Прибязан

Инд. №

Н. контр. Ковалев

т. п. 407-3-391.86

АСН-013

Марка М-4

Листов

РП

15,1

Листов 1

ЭНЕРГОСЕТЬ ПРОЕКТ  
Север-Западное отделение  
Ленинград

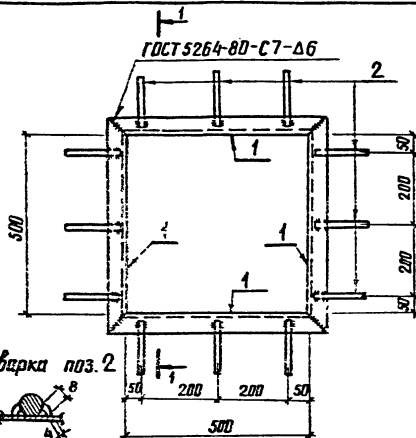
С.Д. 715-03

Инд. № подл. Подпись и дата (взр. инд. №)

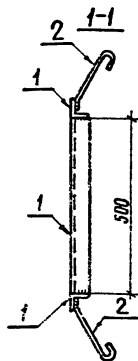
Нач. отд.	Роменский		12.11.74
Нач. сект.	Парфенов		12.11.74
Рук. зр.	Корнилова		12.11.74
Ст. инж.	Иванова		12.11.74
Проверка	Кулешова		12.11.74

12642ТМ-ТЗ-15

Типовой проект 407-3-391.86 Аллюм Ш



Проверка поз. 2



Поз. 2



Формы Зона	Поз.	Обозначение	Наименование	Кол.	Приме- чание
<u>Детали</u>					
Б4	1	АСИ - 103	Уголок 50x50x5 ГОСТ 8509-79 2-60х	4	2,26кг
Б4	2	- 104-01	Ф6А1 ГОСТ 5781-82 2-265	2	0,06кг

Привязан

Инв. №

И. констр.	Ковалев	10/87	10/87
Нач. отд.	Роменский	10/87	10/87
Нач. сект.	Парфенов	10/87	10/87
Рук. гр.	Корнильков	10/87	10/87
Ст. инж.	Иванова	10/87	10/87
Провер.	Кулебава	10/87	10/87

т.п. 407-3-391.86

АСИ-014

Марка М-5

Стальной	Марка	Марка стали
РП	10	1:10
Листов		
Листов 1		
ЭНЕРГОДЕЛЬПРОЕКТ		
Себево-Западно-отделенно		
Ленинград		

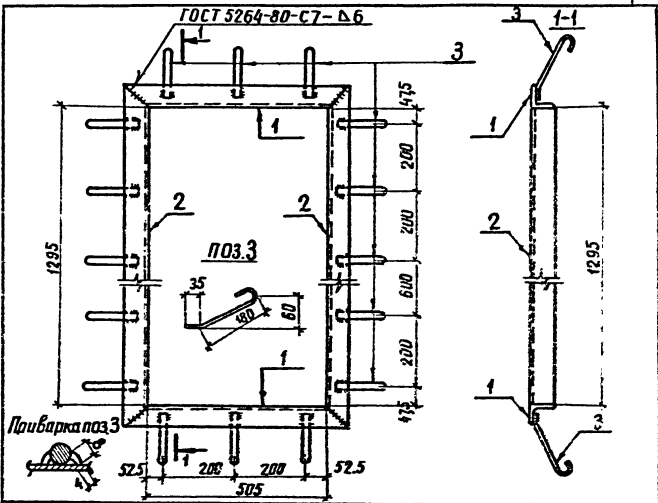
ср 715-03

катар. Янлф

формат А4

Инв. № по бл. Подпись в бл. Инв. №

Тырабай проект 407-3-391.86 Альбом III 12642.ТМ-ТЗ-16



Формат	Зона	Поз.№	Обозначение	Наименование	Кол.	Примечание
				<u>Детали</u>		
Б4	1		АСИ-104	Уголок 63x63x5 ГОСТ 8509-72 2-631	2	3,04 кг
Б4	2		-01	То же 2-142	2	6,84 кг
Б4	3		-101-01	ФРБА ГОСТ 5781-82 2-265	18	0,06 кг

Инв. № посл. Подпись и дата (взл. инв. №)

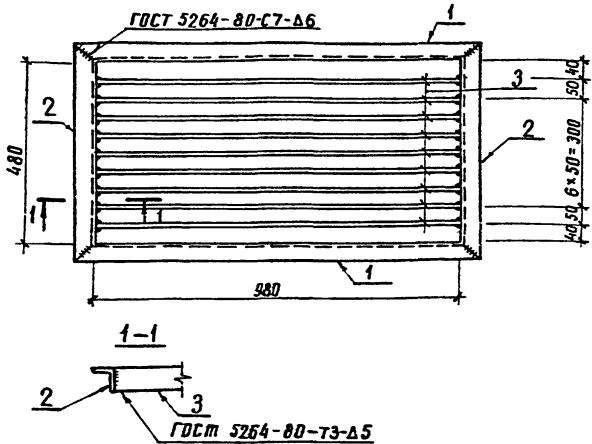
		Привязан	
		Инв. №	
Н. конст.	Ковалеб	<i>[Signature]</i>	12/87
		т.п. 407-3-391.86 АСИ-015	
		Марка М-Б	
		Листов	Маски
		РП	21,3
		Лист	Листов
		ЭНЕРГОСЕТЬПРОЕКТ	
		Северо-Западное отделение Ленинград	
		сф 715-03	

капиробил элмф

формат А4



Туполов проект 407-3-391.86 Альбом III 12642ТМ-ТЗ-17



Формат	Зона	Поз.	Обозначение	Наименование	Кол.	Примечание
				<b>Детали</b>		
Б4		1	АСИ - 103-01	узелок 50x50x5 ГОСТ 9509-72* Ст 3 ГОСТ 535-79* Р-105	2	4,07кг
Б4		2	-02	ТД же Р-580	2	2,19кг
Б4		3	-105	полоса 6x50 ГОСТ 103-76 Ст 3 ГОСТ 535-79* Р-90	9	2,26кг

Инв. № подл. Подпись и дата. Т.В.Зам. инв. №

Исполн.	Кавалев	<i>[Signature]</i>	И.И.И.
Нач. отд.	Роменский	<i>[Signature]</i>	И.И.И.
Нач. сект.	Парфенов	<i>[Signature]</i>	И.И.И.
Рук. зр.	Корнилова	<i>[Signature]</i>	И.И.И.
Ст. инж.	Иванова	<i>[Signature]</i>	И.И.И.
Проверит.	Кулешова	<i>[Signature]</i>	И.И.И.

Привязан	
Инв. №	

т.п. 407-3-391.86 АСИ-016

Марка М-7

Стандия	Масса	Масштаб
РП	33,5	1:10
Лист	Листов 1	
ЭНЕРГОСЕТЬПРОЕКТ Север-Западное отделение Ленинград		

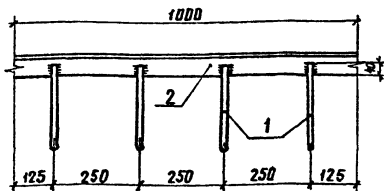
с.ф. 715-03

катег. А.И.И.

формат А4

126427М-ТЗ-8

Типовой проект 407-3-391.86 Альбом III



1. Общую длину марка см. спецификацию к схеме расположения металлоконструкций
2. Масса дана на 1 м марка

Формат листа	Поз	Обозначение	Наименование	Кол	Приме- чание
			<u>Детали</u>		
Б4	1	АСИ-104-02	ФБАИ ГОСТ 5781-82 R-250	9 на м	0.06 кг
			<u>Материалы</u>		
	2	—	Угелок 50x30x5 ГОСТ 8309-77 Ст3 ГОСТ 535-79	1	М

Привязка

Инв. №

И.контр. Ковалев

г.п. 407-3-391.86

АСИ-017

Марка М-8

Стандарт

РП

4

Масса

Масштаб

Лист

Листов 1

Нач. отд. Роменская

Нач. сект. Парфенов

Рук. гр. Карнилова

Ст. инж. Иванова

Проверка Кучепова

ЭНЕРГОСЕТОПРОЕКТ  
Север-Западное отделение  
Ленинград

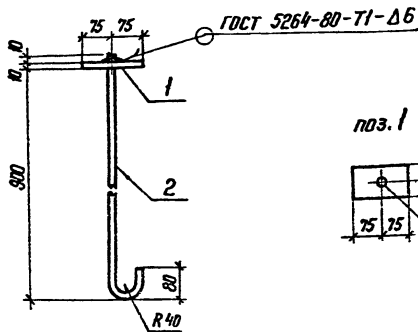
с.р. 7/5-03

копир. АИФ

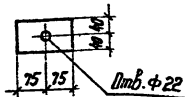
формат А4

12642 ТМ-13-19

Типовой проект 407-3-391.86 Альбом III



поз. 1



Формат	Зона	Поз.	Обозначение	Наименование	Кол.	Примечание
54	1		АСИ - 106	Полоса $\frac{10 \times 60}{\text{Ст.3 ГОСТ 335-79}}$ $\frac{103 \times 75}{L=150}$	1	0,94 кг
54	2		- 107	$\phi 20 \text{ А1 ГОСТ 5782}$ $L=1070$	1	2,64 кг

Изм. № подл. Подпись и дата Взам. инв. №

Приблизан

Изм. №

И.контр.	Ковалев	12.11.86
Нач. отд.	Раменский	12.11.86
Нач. сект.	Порфирьев	12.11.86
Рук. зр.	Корнилова	12.11.86
Ст. инж.	Иванова	12.11.86
Проверил	Клешина	12.11.86

г.п. 407-3-391.86

АСИ-018

Марка М-9

Сталь	Масса	Масштаб
РП	3,6	1:10

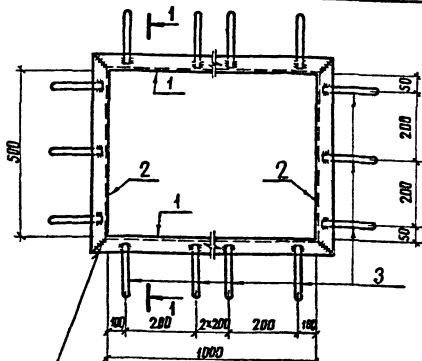
Лист Листов 1  
**ЭНЕРГОСЕТЬПРОЕКТ**  
 Северо-Западное отделение  
 Ленинград

сф715-03

126427М-ТЗ-20

407-3-391.86 Альбом III

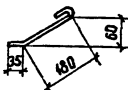
Титульный проект



ГОСТ 5264-80-СТ-Д6

Приварка поз.3

Поз.3



Формат	Зона	Поз.	Обозначение	Наименование	Кол.	Примечание
				<b>Детали</b>		
Б4	1		АСИ - 103-03	Уголок $50 \times 50 \times 5$ ГОСТ 8509-72* Ст.3 ГОСТ 535-79	2	4,15 кг
Б4	2		- 103	То же	2	2,28 кг
Б4	3		- 101-01	Ф6А1 ГОСТ 5781-82	16	0,06 кг

Прибыль

Инва. №

Н.контр. Ковалев

г.п. 407-3-391.86

АСИ-019

Марка М-10

Стандарт Масса Масштаб

РП 14 1:10

Лист Листов 1

ЭНЕРГОСЕТЬПРОЕКТ  
Левин-Затопное отделение  
Ленинград

сф715-03

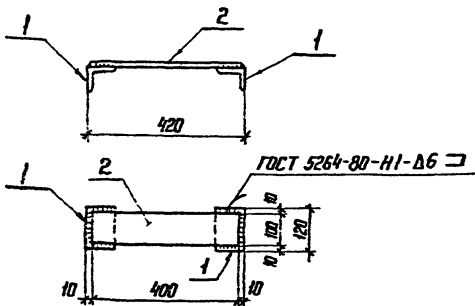
каторвал АИЦ фирмат 14

Инва. № подл. Подпись в бланк (взят. инв. №)

Нач. отд.	Раменская	И.И.	И.И.
Нач. сект.	Паркенов	И.И.	И.И.
Рук. гр.	Копылова	И.И.	И.И.
Ст. инж.	Иванова	И.И.	И.И.
Пробирч.	Клеменова	И.И.	И.И.

12642 ТН-ТЗ-21

Типовой проект 407-3-391.86 Альбом III



Формат	Зона	Поз.	Обозначение	Наименование	Кол.	Примечание
				<u>Детали</u>		
Б4		1	АСН - 108	Чугунок 15*15*6 ГОСТ 8509-72* Ст 3 ГОСТ 535-79* 2-120	2	0,83 кг
Б4		2	- 109	Листовая В-100 ГОСТ 109-76 Ст 3 ГОСТ 535-79* 2-400	1	2,52 кг

Привязка

Шб. N

Н. контр.	Ковалев	12/89	12/89
Иск. отд.	Роменский	12/89	12/89
ГНП	Порфенов	12/89	12/89
Рук. эр.	Корнилова	12/89	12/89
Ст. инж.	Смирнова	12/89	12/89
Провер.	Ковалев	12/89	12/89

т.п. 407-3-391.86

АСН-020

Марка М-11

Стадия	Масса	Масштаб
РП	4,3	1:10
Лист	Листов 1	
ЭНЕРГОСЕТЬПРОЕКТ Северо-Западное отделение Ленинград		

Формат А4

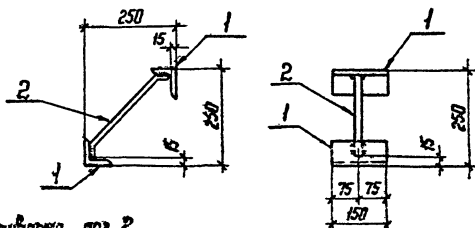
ср 715-03

Шб. N подл. Подпись и дата (Зам. инж. N)

12642 ТМ-ТЗ-22

407-3-391.86 Альбом ПД

Технический проект



Приборка поз. 2



Формат	Зона	Поз.	Обозначение	Наименование	Кол.	Примечание
				<u>Детали</u>		
Б4		1	АСН-104-03	Узелок $63 \times 63 \times 5$ ГОСТ 8509-72* L=150 Ст 3 ГОСТ 535-79*	2	0,72 кг
Б4		2	АСН-110	Ф12А ГОСТ 5781-82 L=350	1	0,32 кг

Приблиз

Ив.п

И.контр.	Ковалев		12.6.86
Нач.ОТП	Роменский		12.6.86
ГНП	Павленов		12.6.86
Рук. зр.	Корнилова		12.6.86
Ст. техн.	Харитонов		12.6.86
Провер.	Кудешова		12.6.86

т.п. 407-3-391.86

АСН-021

Марка М-12

Стадия Масса Масштаб

РП 1,8 1:10

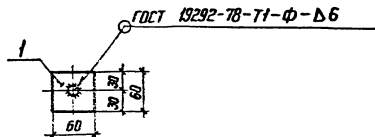
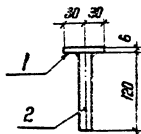
Лист Листов 1

ЭНЕРГОСЕТЬПРОЕКТ  
Север-Западное отделение  
Ленинград

СР 715-03

Ив.п. посл. Подпись и дата. Взам. инв.п.

Типовой проект 407-3-391.86 Альбом III 12612 ТМ-ТЗ-23



Формат	Зона	Поз.	Обозначение	Наименование	Кол.	Примечание
				<u>Детали</u>		
Б4		1	АСМ - Н1	Полоса 6x60 ГОСТ 103-76 L-60 Ст.3 ГОСТ 535-79*	1	0,17 кг
Б4		2	- Н2	Крыш 6 ГОСТ 2390-71* L-120 Ст.3 ГОСТ 535-79*	1	0,24 кг

Пробязан

Инв.л

Н. контр. Ковалев			САФУ
Нач. отд. Роменский			САФУ
Г.Н.П. Варфенов			САФУ
Рук. гр. Корнилова			САФУ
Провер. Кцешова			САФУ
Инженер. Чиркова			САФУ

г.п. 407-3-391.86

АСМ-022

Марка М-13

Стальная	Масса	Накраска
РП	0,4	1:5
Лист	Листов 1	

ЭНЕРГОСЕТЬПРОЕКТ  
Север-Западное отделение  
Ленинград

с.ф. 715-03

Инв.л. подл. Подпись и дата. Взам. инв.л.





12642.44-73-25  
 Типовой проект 407-3-3-391.86 Ярыбам III

Вид чертежа	Этаж	Лист	Обозначение	Наименование	Кол.	Примечания
				<u>Документация</u>		
84			АСН-024СБ	Сборочный чертеж		
				<u>Детали</u>		
84	1		АСН-103-04	Уголок 50x50x5 ГОСТ 8509-72* Ст 3 ГОСТ 535-79*		
				ℓ = 1826	2	6,9 кв
84	2		-05	То же ℓ = 590	2	2,2 кв
84	3		-113	Полоса 6x40 ГОСТ 103-76 Ст 3 ГОСТ 535-79* ℓ=588	3	1,1 кв
84	4		-114	Полоса 2x40 ГОСТ 103-76 Ст 3 ГОСТ 535-79* ℓ=450	52	0,28 кв

Привязка			
Инв. №			

Исполн.	Ковалев	12/85	12/85
Наконтр.	Романский	12/85	12/85
ГНП	Педеревков	12/85	12/85
Рис. ер.	Корнилов	12/85	12/85
Проверки	Кулишова	12/85	12/85
Инженер	Чухалева	12/85	12/85

г.п. 407-3-391.86

АСН-024

Решетка железобетонная  
М-15

Строитель	Лист	Листов
РП		1
ЭНЕРГОСЕТЬПРОЕКТ Делегатское отделение Ленинград		

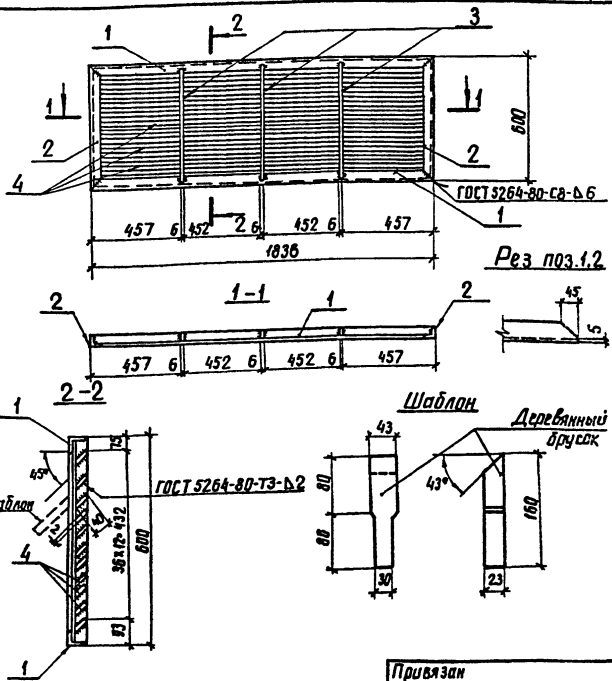
СФ 715-03

Копировал: *Сух*

формат А4

12642 TN-T3-26

Типовой проект 407-3-3-391.86 Албам III



Рез поз.1,2

При сварке перьев рекомендуется под концы их подкладывать шаблон

Привязан			
Инв. №			

И.контр.	Ковалев	И.И.	И.И.
Нач. отд.	Роменский	И.И.	И.И.
ГИП	Парфенов	И.И.	И.И.
Рук. гр.	Корнилова	И.И.	И.И.
Провер.	Купешова	И.И.	И.И.
Инженер	Чаркова	И.И.	И.И.

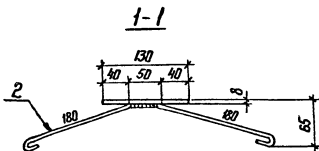
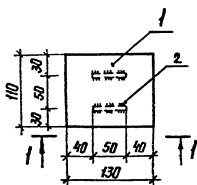
г. п. 407-3-391.86		АСИ-024СБ	
Стадия	Масса	Масштаб	
РП	37	1:10 1:20	
Лист		Листов 1	
ЭНЕРГОСЕТЬПРОЕКТ Северо-Западное отделение Ленинград			

копир. АИИ

СФ 715-03  
формат А4

Инв. № подл. Подпись и дата. Взам. инв. №

Типовой проект 407-3-391.86 Альбом III 12642 ТМ-ТЗ-27



Приварка поз. 2



Формат	Зона	Поз.	Обозначение	Наименование	Кол.	Примечание
				<u>Детали</u>		
64		1	АСН - 115	Полоса $8 \times 110$ ГОСТ 103-76 [м.З ГОСТ 535-79] $L=130$	1	0,9 кг
64		2	-101-03	Ф6А1 ГОСТ 5781-82 $L=500$	2	0,1 кг

Примечания

Инд.-н°

И.контр.	Кубалев	И.пр.	И.пр.
Моч. отд.	Роменский	И.пр.	И.пр.
ГНП	Ларфенов	И.пр.	И.пр.
Руч. эр.	Карникова	И.пр.	И.пр.
Проверки	Кудешова	И.пр.	И.пр.

г.п. 407-3-391.86

АСН-025

Марка М-16

Стадия	Масса	Масштаб
РП	1.1	1:5
Лист	Листов 1	

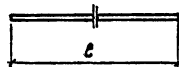
ЭНЕРГОСЕТЬПРОЕКТ  
Северо-Западное отделение  
Ленинград

СД 715-03

407-3  
Альбом Ш  
12642 М - ТЗ - 28ИМБ.И.И. Подпись и дата  
ИМБ.И.И. Подпись и дата

Обозначение

Марка

ℓ,  
ммМасса,  
кг

АСУ - 050

ИТ-1

450

0.5

-01

ИТ-2

300

0.4

Привязан

ИМБ.И.

И.контр. Ковалев

АСУ - 050

Нач.отд. Роменский

Гип. Парфенов

Руч.зр. Корнилова

Провер. Кулешова

Инженер Хаританова

Марка ИТ (ИТ-1, ИТ-2)

Стадия Масса Масштаб

РП

см.  
табл.

-

Лист Листов 1

Ф14А1 ГОСТ 5781-82

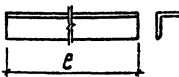
ЭНЕРГОСЕТЬПРОЕКТ  
Северо-Западное отделение  
Ленинград

Формат А5

Итапов проект  
407-3-391.86  
Альбом ШИМБ.И.И. Подпись и дата  
ИМБ.И.И. Подпись и дата

Обозначение

Марка

ℓ,  
ммМасса,  
кг

АСУ - 051

ИТ-4

1300

5.8

-01

ИТ-5

1700

8.2

Привязан

ИМБ.И.

И.контр. Ковалев

г.п. 407-3-391.86 АСУ - 051

Нач.отд. Роменский

Гип. Парфенов

Руч.зр. Корнилова

Провер. Кулешова

Инженер Хаританова

Марка ИТ (ИТ-4, ИТ-5)

Стадия Масса Масштаб

РП

см.  
табл.

-

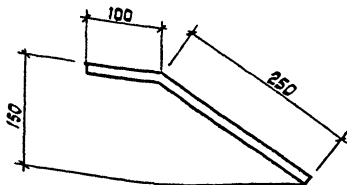
Лист Листов 1

Удолок 63×63×5 ГОСТ 8509-72\*  
СтЗ ГОСТ 535-79\*ЭНЕРГОСЕТЬПРОЕКТ  
Северо-Западное отделение  
Ленинград

Формат А5

сФ715-03

Типовой проект 407-3-391.86 Яльгам III 12642ТМ-73-29



Привязан

Имб. N

И-КОНТР.	Кабалев	Каб	120187
Нач. отд.	Роменский	Ро	120187
ГИП	Порфирьев	Пор	120187
Рук. зр.	Корнилова	Кор	120187
Провер.	Кудешова	Куд	120187
Инженер	Харитонов	Хар	120187

г.п. 407-3-391.86 АСУ-052

Марка ИТ-3

ФИЧАІ ГОСТ 5781-82

Стадия	Масса	Масштаб
рп	0.4	1:5
Лист	Листов 1	
ЭНЕРГОСЕТЬПРОЕКТ Северо-Западное отделение Ленинград		

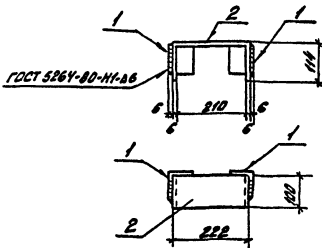
формат А4

СФ715-03

Имб. лист. 120187

12642 TN-PS-30

Типовой проект 407-3-391.86 Янобан III



Кол-во	Сорта	Тис.	Обозначение	Наименование	Кол.	Примечание
				<u>Астмал</u>		
54	1		АСН-108-01	Уголок 75x75-6 ГОСТ 6501-75 Ст.3 ГОСТ 535-78 Л-80	2	0,55кг
54	2		-100-02	Полоса 6x100 ГОСТ 103-76 Ст.3 ГОСТ 535-78 Л-80	1	2,12кг

Примечания			
Ив. №			

И. контр.	Ковалев	Л.С.З.	11/01/86
Нач. отдел	Романский	М.В.В.	12/01/86
Г.Н.П.	Парфенов	Л.С.З.	12/01/86
Рис. эр.	Корнилова	Л.С.З.	11/01/86
Проверил	Квицива	Л.С.З.	12/01/86
Ст. тех.	Смирнова	Л.С.З.	12/01/86

т.п. 407-3-391.86 АСН-053

Марка ИТ-6

Стандия	Маска	Горючест
РП	3,2	1:10
Лист	Листов 1	
ЭНЕРГОСЕТЬПРОЕКТ		
Центральный отдел		
Ленинград		

Копиролас: дубль формат А4

Ив. № по в. Плановые в форме 407.001.86