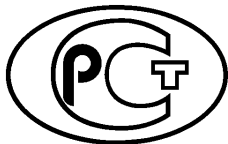

ФЕДЕРАЛЬНОЕ АГЕНТСТВО
ПО ТЕХНИЧЕСКОМУ РЕГУЛИРОВАНИЮ И МЕТРОЛОГИИ



НАЦИОНАЛЬНЫЙ
СТАНДАРТ
РОССИЙСКОЙ
ФЕДЕРАЦИИ

ГОСТ Р
51076—
2017

ТРЕНАЖЕРЫ СЛУХОРЕЧЕВЫЕ РЕАБИЛИТАЦИОННЫЕ

Общие технические условия

Издание официальное



Москва
Стандартинформ
2017

Предисловие

1 РАЗРАБОТАН Федеральным государственным унитарным предприятием «Российский научно-технический центр информации по стандартизации, метрологии и оценке соответствия» (ФГУП «СТАНДАРТИНФОРМ») и Открытым акционерным обществом «Исток — Аудио Интернэшнл»

2 ВНЕСЕН Техническим комитетом по стандартизации ТК 381 «Технические средства и услуги для инвалидов и других маломобильных групп населения»

3 УТВЕРЖДЕН И ВВЕДЕН В ДЕЙСТВИЕ Приказом Федерального агентства по техническому регулированию и метрологии от 17 ноября 2017 г. № 1770-ст

4 ВЗАМЕН ГОСТ Р 51076—97

Правила применения настоящего стандарта установлены в статье 26 Федерального закона от 29 июня 2015 г. № 162-ФЗ «О стандартизации в Российской Федерации». Информация об изменениях к настоящему стандарту публикуется в ежегодном (по состоянию на 1 января текущего года) информационном указателе «Национальные стандарты», а официальный текст изменений и поправок — в ежемесячном информационном указателе «Национальные стандарты». В случае пересмотра (замены) или отмены настоящего стандарта соответствующее уведомление будет опубликовано в ближайшем выпуске информационного указателя «Национальные стандарты». Соответствующая информация, уведомление и тексты размещаются также в информационной системе общего пользования — на официальном сайте Федерального агентства по техническому регулированию и метрологии в сети Интернет (www.gost.ru)

© Стандартиформ, 2017

Настоящий стандарт не может быть полностью или частично воспроизведен, тиражирован и распространен в качестве официального издания без разрешения Федерального агентства по техническому регулированию и метрологии

Содержание

1 Область применения	1
2 Нормативные ссылки	1
3 Термины, определения и сокращения	2
4 Типы и основные параметры	4
5 Общие технические требования	5
6 Требования безопасности	8
7 Правила приемки	9
8 Методы испытаний	11
9 Транспортирование и хранение	18
10 Указания по эксплуатации	18
11 Гарантии изготовителя	18
Приложение А (рекомендуемое) Рекомендуемые требования к аппаратуре и эксплуатационной документации	19
Приложение Б (обязательное) Критерии качества функционирования аппаратуры при испытаниях на электромагнитную совместимость	22
Приложение В (обязательное) Условия измерений и требования к измерительной аппаратуре	23
Приложение Г (обязательное) Формы сигналов на входе и выходе УЗЧ при измерении постоянных величин АРУ	26
Приложение Д (обязательное) Методики испытаний на стойкость к воздействию биологической среды	27
Библиография	28

ТРЕНАЖЕРЫ СЛУХОРЕЧЕВЫЕ РЕАБИЛИТАЦИОННЫЕ

Общие технические условия

Speech hearing aids trainers. General specifications

Дата введения — 2019—01—01

1 Область применения

Настоящий стандарт распространяется на слухоречевые тренажеры с электронным усилением (далее — аппаратура), предназначенные для индивидуальной или коллективной коррекции нарушений слуха в процессе формирования устной речи, развития слухового восприятия и корректировки произношения, и устанавливает общие технические требования к аппаратуре и методы испытаний.

Стандарт распространяется на аппаратуру, снабженную:

- выносным(и) микрофоном(ами);
- тактильным вибратором;
- головными телефонами воздушного звукопроводения прижимного типа с оголовьем, в т. ч. с охватывающими амбушюрами или
- головными телефонами воздушного звукопроводения с универсальными ушными вкладышами.

Примечание — Стандарт в части параметров каналов усилителя звуковой частоты распространяется на аппаратуру, для которой входными сигналами являются ультразвуковые, радиочастотные или инфракрасные колебания, аппаратуру с преобразованием частоты и цифровым преобразованием сигналов.

Аппаратуру по воспринимаемым механическим воздействиям относят к группе 2 по ГОСТ Р 50444.

Вид климатического исполнения аппаратуры У, категория 1.1 по ГОСТ 15150, только для работы при температурах от плюс 40 °С до минус 10 °С и номинальном значении относительной влажности 85 % при 25 °С и более низких температурах без конденсации влаги.

Соответствие аппаратуры требованиям по обеспечению реабилитационного эффекта (4.5, 4.6, 5.1.16), электромагнитной совместимости и безопасности (5.4, раздел 6) определяют при сертификации в законодательно регулируемой сфере.

2 Нормативные ссылки

В настоящем стандарте использованы ссылки на следующие стандарты:

- ГОСТ 2.601 Единая система конструкторской документации. Эксплуатационные документы
- ГОСТ 27.410 Надежность в технике. Методы контроля показателей надежности и планы контрольных испытаний на надежность
- ГОСТ 6343 Телефоны. Методы измерений электроакустических параметров
- ГОСТ 7396.1 Соединители электрические штепсельные бытового и аналогичного назначения. Основные размеры
- ГОСТ 7399 Провода и шнуры на номинальное напряжение до 450/750 В. Технические условия
- ГОСТ 12090 Частоты для акустических измерений. Предпочтительные ряды
- ГОСТ 15150 Машины, приборы и другие технические изделия. Исполнения для различных климатических районов. Категории, условия эксплуатации, хранения и транспортирования в части воздействия климатических факторов внешней среды
- ГОСТ 17187 Шумомеры. Часть 1. Технические требования

ГОСТ 18242 Статистический приемочный контроль по альтернативному признаку. Планы контроля
ГОСТ 23849 Аппаратура радиоэлектронная бытовая. Методы измерения электрических параметров усилителей сигналов звуковой частоты

ГОСТ 24838 Аппаратура радиоэлектронная бытовая. Входные и выходные параметры

ГОСТ 28594 Аппаратура радиоэлектронная бытовая. Упаковка, маркировка, транспортирование и хранение

ГОСТ 29073 Совместимость технических средств измерений, контроля и управления промышленными процессами электромагнитная. Устойчивость к электромагнитным помехам. Общие положения

ГОСТ 30804.4.2 Совместимость технических средств электромагнитная. Устойчивость к электростатическим разрядам. Требования и методы испытаний

ГОСТ 30851.1 Соединители электрические бытового и аналогичного назначения. Часть 1. Общие требования и методы испытаний

ГОСТ 32144 Электрическая энергия. Совместимость технических средств электромагнитная. Нормы качества электрической энергии в системах электроснабжения общего назначения

ГОСТ Р 50627 Совместимость технических средств электромагнитная. Устойчивость к динамическим изменениям напряжения сети электропитания. Технические требования и методы испытаний

ГОСТ IEC 60884-1 Соединители электрические штепсельные бытового и аналогичного назначения. Часть 1. Общие требования и методы испытаний

ГОСТ Р 50267.0 (МЭК 601-1-88) Изделия медицинские электрические. Часть 1. Общие требования безопасности

ГОСТ Р 50444 Приборы, аппаратура и оборудование медицинские. Общие технические условия

ГОСТ Р 51024 Аппараты слуховые электронные реабилитационные. Технические требования и методы испытаний

ГОСТ Р 51264—99 Средства связи, информатики и сигнализации реабилитационные электронные. Общие технические условия

ГОСТ Р 51318.14.1 Совместимость технических средств электромагнитная. Радиопомехи промышленные от бытовых приборов, электрических инструментов и аналогичных устройств. Нормы и методы испытаний

ГОСТ Р 53576 Микрофоны. Методы измерения электроакустических параметров

Примечание — При пользовании настоящим стандартом целесообразно проверить действие ссылочных стандартов в информационной системе общего пользования — на официальном сайте Федерального агентства по техническому регулированию и метрологии в сети Интернет или по ежегодному информационному указателю «Национальные стандарты», который опубликован по состоянию на 1 января текущего года, и по выпускам ежемесячного информационного указателя «Национальные стандарты» за текущий год. Если заменен ссылочный стандарт, на который дана недатированная ссылка, то рекомендуется использовать действующую версию этого стандарта с учетом всех внесенных в данную версию изменений. Если заменен ссылочный стандарт, на который дана датированная ссылка, то рекомендуется использовать версию этого стандарта с указанным выше годом утверждения (принятия). Если после утверждения настоящего стандарта в ссылочный стандарт, на который дана датированная ссылка, внесено изменение, затрагивающее положение, на которое дана ссылка, то это положение рекомендуется применять без учета данного изменения. Если ссылочный стандарт отменен без замены, то положение, в котором дана ссылка на него, рекомендуется применять в части, не затрагивающей эту ссылку.

3 Термины, определения и сокращения

3.1 В настоящем стандарте применены термины по ГОСТ 6343, ГОСТ 23849, ГОСТ Р 51024, ГОСТ Р 53576, а также термины с соответствующими определениями:

3.1.1 **автоматическая регулировка усиления**; АРУ: Устройство, обеспечивающее автоматическую регулировку усиления в зависимости от амплитуды входного сигнала.

3.1.2 **АРУ частотно-независимая**: АРУ, время срабатывания и восстановления которой не зависит от частоты.

3.1.3 **АРУ частотно-зависимая**: АРУ, параметры которой, в т. ч. время срабатывания и восстановления, изменяются в частотном диапазоне работы аппаратуры.

3.1.4 **АРУ частотно-диапазонная**: АРУ, параметры которой изменяются в определенном диапазоне (диапазонах) частот.

3.1.5 **акустическая камера связи**: Устройство с полостями и градуированным микрофоном, предназначенное для измерения выходного уровня звукового давления телефонов.

3.1.6 акустическая обратная связь; АОС: Явление, выражающееся в появлении на выходе аппаратуры помех (шумов, свистов и т.п.), возникающих из-за проникания сигналов с акустического выхода на акустический вход.

3.1.7 выходной уровень силы; ВУС: Уровень силы, развиваемый тактильным вибратором в механической камере связи.

3.1.8 искусственное ухо: Устройство для измерения уровня звукового давления (УЗД) телефонов прижимного типа, состоящее из полостей заданного объема и формы.

3.1.9 имитатор уха: Устройство для измерения УЗД телефонов, состоящее из полости заданного объема и формы, элементов акустической нагрузки и градуированного микрофона, расположенного таким образом, чтобы УЗД у микрофона соответствовал УЗД у барабанной перепонки. Включает в себя имитатор закрытого уха и акустическую нагрузку, имитирующую ушную вкладку.

3.1.10 каналы аппаратуры:

а) **канал усиления:** Электрический тракт усилителя звуковой частоты (УЗЧ) от микрофонного входа до выхода на телефон или тактильный вибратор;

б) **канал воздушного звукопроведения:** Акустико-электрический тракт от входа микрофона до выхода телефона;

в) **канал вибротактильного звукопроведения:** Акустико-механический тракт от входа микрофона до выхода тактильного вибратора.

3.1.11 механическая камера связи: Устройство, предназначенное для обеспечения определенного механического импеданса тактильного вибратора, прижимаемого с установленной статической силой, и оборудованное механико-электрическим преобразователем для определения уровня переменной силы на поверхности контакта между вибратором и механической камерой связи.

3.1.12 максимальный выходной УЗД: Максимально возможный УЗД, создаваемый аппаратурой в камере связи на определенной частоте при номинальном значении входного УЗД, указанного в ТУ.

3.1.13 максимальный неискаженный выходной уровень звукового давления: Уровень звукового давления, создаваемый аппаратурой в камере связи на определенной частоте и при номинальном значении входного УЗД, при котором коэффициент гармонических искажений аппаратуры не превышает установленного значения.

3.1.14 максимальный ВУС: Максимально возможный ВУС, создаваемый аппаратурой в механической камере связи на определенной частоте и при номинальном значении входного УЗД.

3.1.15 максимальный неискаженный ВУС: Уровень силы, создаваемый аппаратурой на определенной частоте и при номинальном значении входного УЗД, при котором коэффициент гармонических искажений аппаратуры не превышает установленного значения.

3.1.16 напряжение питания: Напряжение источника питания, обеспечивающее функционирование аппаратуры.

3.1.17 наушники: Устройство, включающее:

- прижимное оголовье;
- левый и правый телефоны;

- неразъемный (со стороны оголовья) двухканальный кабель с соединителем, подключаемым к выходу УЗЧ.

3.1.18 номинальный УЗД: Значение УЗД при работе аппаратуры в номинальных условиях, принятое за номинальное для конкретного устройства, указанное в ТУ.

3.1.19 переходное затухание между каналами: Ослабление в УЗЧ сигнала, проникающего из канала одного телефона в канал другого телефона или тактильного вибратора (и наоборот).

3.1.20 прижимная сила оголовья наушников: Усилие прижатия телефонов к голове пользователя.

3.1.21 номинальный диапазон частот аппаратуры: Диапазон частот, в котором определяют параметры и характеристики аппаратуры, установленный в настоящем стандарте и ТУ.

3.1.22 опорная (контрольная) частота: Частота, равная 1000 Гц, если иное значение частоты не указано в ТУ.

3.1.23 ограничитель по выходу: Схема регулируемого по уровню ограничения напряжения выходного сигнала УЗЧ в каналах воздушного звукопроведения.

3.1.24 тактильный вибратор: Электромеханический преобразователь акустического сигнала, обеспечивающий вибрационное воздействие на кожные ткани пользователя.

3.1.25 уровень звукового давления; УЗД: Отношение звукового давления акустического сигнала, выраженное в децибелах, к звуковому давлению, равному $2 \cdot 10^{-5}$ Па.

3.1.26 уровень силы: Выраженное в децибелах отношение переменной силы механического сигнала на выходе тактильного вибратора к силе, равной 10 Н.

3.1.27 эталонный микрофон: Микрофон, идентичный применяемому в аппаратуре, градуированный в свободном поле с погрешностью не более $\pm 0,5$ дБ.

3.1.28 эквивалентное напряжение: Значение напряжения на микрофонном входе усилителя звуковой частоты аппаратуры, равное значению напряжения, развиваемого эталонным микрофоном при подаче на него уровня звукового давления, установленного в настоящем стандарте и ТУ.

Примечание — Эквивалентное напряжение определяют по характеристической чувствительности микрофона.

3.1.29 эффективно воспроизводимый диапазон частот: Частотный интервал, в пределах которого неравномерность частотной характеристики аппаратуры соответствует требованиям настоящего стандарта и ТУ.

3.2 В настоящем стандарте применены следующие сокращения:

ТУ — технические условия на аппаратуру конкретного вида;

НД — нормативные документы, в т. ч. действующие у изготовителя;

ТЗ — технические задания на разработку аппаратуры;

РЭ — руководство по эксплуатации;

ЭМС — электромагнитная совместимость;

УЗЧ — усилитель звуковой частоты.

4 Типы и основные параметры

4.1 Аппаратура должна отвечать ГОСТ Р 51264 и настоящему стандарту.

4.1.1 Электропитание аппаратуры должно осуществляться от сети 220 В, 50 Гц по ГОСТ 32144.

Допускается питание аппаратуры от автономных источников питания, указанных в ТУ.

4.1.2 В состав аппаратуры должны входить следующие устройства:

- УЗЧ;

- микрофон(ы) с кабелем подключения к УЗЧ;

- наушники (или головные телефоны со стандартными ушными вкладышами) с кабелем подключения к УЗЧ;

- тактильный вибратор с кабелем подключения к УЗЧ.

Примечания

1 В состав аппаратуры могут входить отдельным устройством сетевой блок питания УЗЧ и вспомогательный аппаратно-программный комплекс.

2 Микрофон (ы), наушники, тактильный вибратор могут подключаться к УЗЧ с использованием технологий беспроводной связи.

4.1.3 Аппаратура должна включать:

- два канала воздушного звукопроводения (каналы левого и правого телефонов);

- канал вибротактильного звукопроводения.

Примечание — Допускается применение в аппаратуре дополнительных и(или) других каналов. Конкретный состав каналов и требования к ним устанавливают в ТУ.

4.1.4 По эффективно воспроизводимой полосе частот и значению выходного УЗД каналов воздушного звукопроводения аппаратуру подразделяют на следующие классы:

- А — с полосой частот от 100 до 8000 Гц и максимальным выходным УЗД не менее 125 дБ;

- В — с полосой частот от 100 до 6000 Гц и максимальным выходным УЗД не менее 136 дБ;

- С — полосу частот и максимальный выходной УЗД устанавливают в ТЗ и указывают в ТУ.

4.1.5 В ТУ на аппаратуру должны быть установлены требования к следующим параметрам каналов воздушного звукопроводения:

а) частотная характеристика при входном уровне звукового давления, равном 90 дБ (ВУЗД-90);

б) эффективно воспроизводимый диапазон частот;

в) максимальный выходной УЗД;

г) максимальный неискаженный выходной УЗД;

- д) приведенный ко входу уровень собственных шумов;
- е) частотные характеристики при различных положениях регуляторов тембра;
- ж) коэффициент гармоник;
- и) диапазон регулировки усиления;
- к) параметры регулятора ограничителя по выходу;
- л) коэффициент компрессии;
- м) время срабатывания и восстановления АРУ;
- н) изменение уровня ограничения выходного сигнала при изменении напряжения сети питания;
- п) переходные затухания между каналами;
- р) регулировочная характеристика регулятора усиления.

4.1.6 В ТУ на аппаратуру должны быть установлены требования к следующим параметрам канала вибротактильного звукопроводения:

- а) эффективно воспроизводимый диапазон частот ВУС;
- б) максимальный ВУС тактильного вибратора;
- в) максимальный неискаженный ВУС;
- г) коэффициент гармоник;
- д) диапазон регулятора усиления.

4.1.7 В ТУ на аппаратуру должны быть установлены следующие параметры и требования:

- а) масса входящих устройств;
- б) габаритные размеры УЗЧ и сетевого блока питания (при наличии);
- в) потребляемая мощность от сети 220 В или ток потребления при питании от автономного источника питания;
- г) время непрерывной работы;
- д) прижимная сила оголовья;
- е) проверка функционирования аппаратуры в сборе;
- ж) дополнительные требования, обусловленные наличием в аппаратуре дополнительных каналов, функций и потребительских свойств.

4.1.8 В ТУ на аппаратуру допускается устанавливать параметры и требования к входящим устройствам, проверяемые без применения звукомерной заглушенной камеры и (или) акустической и механической камер связи и обеспечивающие соответствие аппаратуры требованиям настоящего стандарта. Рекомендуемый перечень параметров приведен в приложении А.

5 Общие технические требования

5.1 Технические требования

5.1.1 Эффективно воспроизводимый диапазон частот каналов воздушного звукопроводения должен быть не уже:

- для класса А — от 100 до 8000 Гц;
- для класса В — от 100 до 6000 Гц;
- для класса С диапазон частот устанавливают в ТУ.

5.1.2 Значение максимального выходного УЗД каналов воздушного звукопроводения должно быть не менее:

- для класса А — 125 дБ;
- для класса В — 136 дБ;
- для класса С значение устанавливают в ТУ.

5.1.3 Эффективно воспроизводимый диапазон частот канала вибротактильного звукопроводения должен быть не уже 200 — 2000 Гц.

5.1.4 Коэффициент гармоник каналов воздушного звукопроводения в эффективно воспроизводимом диапазоне частот должен быть не более 8 % на каждой частоте.

5.1.5 Коэффициент гармоник в канале вибротактильного звукопроводения должен быть не более 12 %.

5.1.6 Ширина поля допуска отклонений частотных характеристик по 5.1.1, 5.1.3 от номинальных (типовых) не должна превышать:

- а) в канале воздушного звукопроводения:
 - в диапазоне частот от 100 до 500 Гц — 12 дБ,

- в диапазоне частот от 500 до 3000 Гц — 9 дБ,
- в диапазоне частот от 3000 до 6000 Гц — 12 дБ;
- б) в канале вибротактильного звукопроводения во всем диапазоне частот — 12 дБ.

5.1.7 Приведенный ко входу уровень собственных шумов должен быть не более 30 дБ к уровню 20 мкПа.

5.1.8 Аппаратура должна иметь регулировки тембров по низким и высоким частотам отдельно в каждом канале воздушного звукопроводения.

5.1.9 Коэффициент компрессии УЗД для частотно-независимой АРУ должен быть не менее 2.

5.1.10 Время срабатывания частотно-независимой АРУ не должно быть более 20 мс.

Примечание — Параметры частотно-зависимой, диапазонно-зависимой и регулируемой АРУ по 5.1.9 и 5.1.10 устанавливают в ТУ.

5.1.11 Глубина регулировки акустического усиления в каждом канале аппаратуры для устройств с отключаемой АРУ и для устройств, не имеющих регулятора предварительной установки усиления, должна быть не менее 25 дБ. Для устройств с неотключаемой АРУ и для устройств, имеющих регулятор предварительной установки усиления, норматив устанавливают в технических условиях на устройства конкретных типов.

Примечание — Допускается устанавливать другие значения указанных параметров в зависимости от назначения устройства.

5.1.12 Регулировка уровня ограничения выходного УЗД (схема АРУ — ограничителя по выходу в каналах воздушного звукопроводения) должна обеспечивать:

- начальный уровень установки ограничения — не выше выходного УЗД, равного 115 дБ, с допустимой погрешностью не более ± 3 дБ;
- дискретность установки уровня — не более 5 дБ.

5.1.13 Переходные затухания между каналами звукопроводения, измеряемые по напряжению, должны быть не менее 30 дБ.

5.1.14 При изменении напряжения сети питания на ± 10 % относительно номинального значения изменение уровня ограничения выходного УЗД должно быть не более ± 3 дБ относительно уровня при номинальном напряжении сети.

5.1.15 Аппаратура должна быть защищена от коротких замыканий на выходе УЗЧ.

5.1.16 При включении и выключении аппаратуры в выходном звуковом сигнале должны отсутствовать звуковые щелчки и другие акустические помехи.

5.1.17 При работе аппаратуры во всем эффективно воспроизводимом диапазоне частот в выходном акустическом сигнале должны отсутствовать дребезжание и призвуки.

5.1.18 Время непрерывной работы должно быть не менее 6 ч.

5.2 Требования к конструкции

5.2.1 По внешнему виду аппаратура должна соответствовать конструкторской документации, указанной в ТУ.

Примечание — Если требования к качеству внешнего вида аппаратуры, установленные в стандартах и ТУ, не могут быть полностью определены конструкторской документацией, то на аппаратуру должен быть разработан эталон-образец, утвержденный изготовителем.

5.2.2 Внешние части входящих в аппаратуру устройств не должны иметь острых углов.

5.2.3 Конструкция и масса аппаратуры должны обеспечивать возможность ее переноски одним человеком.

5.2.4 Шнур, предназначенный для подключения аппаратуры к сети питания 220 В, 50 Гц, должен соответствовать требованиям ГОСТ 7399. Длина шнура — не менее 1,6 м от места ввода в аппаратуру до ввода в сетевую вилку.

5.2.5 Соединители для подключения аппаратуры к сети питания — по ГОСТ IEC 60884-1, ГОСТ 7396.1 и ГОСТ 30851.1.

5.2.6 Длина соединительных шнуров микрофона, наушников и тактильного вибратора должна обеспечивать эргономические удобства при работе с аппаратурой и устанавливаться в ТУ.

5.2.7 Сетевой выключатель должен быть размещен на УЗЧ или на входящем источнике питания. Обозначение на выключателе — в соответствии с ГОСТ Р 50267.0. Должна быть обеспечена индикация включения аппаратуры.

5.2.8 Органы регулировки не должны произвольно менять свое положение после их установки.

Примечание — Должны быть предусмотрены специальные конструктивные меры (выбор места расположения, форма органа регулировки, усилие переключения и т. п.), исключающие возможность случайного переключения регулятора уровня ограничения по выходу УЗЧ.

5.2.9 Тип соединителя микрофона с УЗЧ — по ГОСТ 24838.

Примечание — При применении микрофонов, имеющих иные типы соединителей, тип соединителя устанавливается изготовителем и указывается в ТУ.

5.2.10 Рекомендуемый тип соединителя головных телефонов с УЗЧ — двухканальный штыревой соединитель диаметром 3,5 или 6,3 мм по ГОСТ 24838.

5.2.11 Конструкция аппаратуры и типы соединителей должны исключать возможность неправильного подключения к УЗЧ микрофона, наушников и тактильного вибратора [а также вторичного напряжения питания (при наличии отдельного сетевого источника питания)] в любых сочетаниях подключений. Соединители должны иметь надежную фиксацию.

Примечание — Требование распространяется на соединители для подключения дополнительных устройств к УЗЧ (второй микрофон, аудио- и видеоаппаратура и т. п.).

5.2.12 Конструкция тактильного вибратора должна обеспечивать регулируемый прижим к кожным покровам пользователя.

5.2.13 Конструкция аппаратуры должна обеспечивать регулируемый прижим головных телефонов с универсальными ушными вкладышами к голове пользователя.

5.2.14 Шкалы регуляторов должны быть оцифрованы в децибелах.

5.2.15 Маркировка разъемов, регуляторов, шкал, телефонов, наушников должна быть четко различима и не стираться в течение срока службы.

5.2.16 Требования к износоустойчивости механических, коммутирующих и регулирующих элементов должны быть установлены в ТУ и быть не ниже значений, приведенных в таблице 1.

Таблица 1

Наименование коммутирующих и регулирующих элементов и разъемов	Число циклов срабатываний, не менее
Оперативные выключатели, переключатели и регуляторы с ручками, в том числе электронные	3000
Разъемы микрофонов, наушников, другие разъемы и соединители (кроме сетевых)	300

5.2.17 Прижимная сила оголовья наушников не должна быть более 5 Н.

5.2.18 Рекомендуемые требования к конструкции аппаратуры приведены в приложении А.

5.3 Требования надежности

5.3.1 Средняя наработка аппаратуры на отказ должна быть не менее 10000 ч.

5.3.2 Средний срок службы аппаратуры должен быть не менее пяти лет.

5.4 Требования электромагнитной совместимости

5.4.1 По уровню излучаемых радиопомех аппаратура должна соответствовать требованиям ГОСТ Р 51318.14.1 для усилителей звуковой частоты.

5.4.2 Аппаратура должна быть устойчива к электростатическим разрядам по ГОСТ 30804.4.2 со степенью жесткости 3. Критерий качества функционирования (А или В) устанавливаются в ТУ.

При воздействии помех по ГОСТ 30804.4.2 акустические помехи на выходе должны отсутствовать.

Примечание — Критерии качества функционирования приведены в приложении Б.

5.5 Требования стойкости к внешним воздействиям

5.5.1 Требования стойкости к механическим воздействиям

5.5.1.1 Аппаратура должна обладать вибропрочностью при воздействии синусоидальной вибрации в диапазоне частот от 10 до 55 Гц с амплитудой колебаний 0,35 мм.

Аппаратура должна обладать ударопрочностью при воздействии многократных ударов с пиковым ударным ускорением 100 м/с (10 g).

Аппаратура должна обладать ударопрочностью при воздействии одиночных ударов с пиковым ударным ускорением 1000 м/с (100 g).

5.5.1.2 Аппаратура в транспортной упаковке должна быть устойчива к механическим воздействиям, возникающим при транспортировании, в соответствии с ГОСТ Р 50444.

5.5.2 Требования стойкости к климатическим воздействиям

5.5.2.1 Аппаратура должна быть устойчива к воздействию повышенной рабочей температуры 40 °С.

5.5.2.2 Аппаратура должна быть устойчива к воздействию пониженной рабочей температуры минус 10 °С.

5.5.2.3 Аппаратура должна быть устойчива к воздействию повышенной относительной влажности воздуха 85 % при температуре 25 °С и ниже без конденсации влаги.

5.5.2.4 Аппаратура при транспортировании и хранении должна быть устойчива к воздействию повышенной температуры 50 °С и пониженной температуры минус 50 °С.

В технических условиях на аппаратуру конкретных типов могут быть установлены иные требования к условиям транспортирования по ГОСТ Р 50444—99 (пункт 8.3.6).

Аппаратура при хранении должна быть устойчива к воздействию повышенной температуры 40 °С и пониженной температуры минус 5 °С.

5.5.2.5 Аппаратура при транспортировании и хранении должна быть устойчива к повышенной относительной влажности воздуха 95 % при температуре 25 °С и ниже без конденсации влаги.

Аппаратура при хранении должна быть устойчива к повышенной относительной влажности воздуха 85 % при температуре 25 °С и ниже без конденсации влаги.

5.5.3 Требования стойкости к воздействию биологической среды

5.5.3.1 В аппаратуре или ее частях, имеющих в рабочем положении постоянный контакт с телом человека, рекомендуется учитывать устойчивость воздействия имитатора пота.

5.5.3.2 В аппаратуре или ее частях, имеющих в рабочем положении постоянный контакт с телом человека, рекомендуется учитывать устойчивость воздействия стафилококка.

5.5.4 Аппаратура должна быть устойчива к дезинфекции по ГОСТ Р 50444.

5.6 Комплектность

5.6.1 Требования к комплектности устанавливаются в ТУ, при этом в комплект поставки помимо аппаратуры включают:

- потребительскую и транспортную тару;
- руководство по эксплуатации;
- сменные плавкие вставки (в случае возможности их замены потребителем без вскрытия аппаратуры и применения специального инструмента);
- запасные части и инструмент (при необходимости).

5.7 Требования к маркировке и упаковке

5.7.1 Маркировка и упаковка — по ГОСТ 28594 со следующими дополнениями.

На аппаратуру должны быть нанесены:

- признак класса аппаратуры (при необходимости);
- предупреждающие надписи и символы по ГОСТ Р 50267.0;
- знак класса защиты по ГОСТ Р 50267.0 (при необходимости).

5.7.2 Транспортная маркировка грузов — по ГОСТ Р 50444.

5.7.3 Упаковка аппаратуры — по ГОСТ Р 50444. Эксплуатационная документация должна быть вложена в потребительскую тару в защитном пакете или конверте.

6 Требования безопасности

6.1 Требования безопасности — по ГОСТ Р 50267.0, класс защиты II.

6.2 Материалы, касающиеся тела человека, должны быть разрешены к применению федеральным уполномоченным органом власти РФ и не должны оказывать вредного воздействия.

7 Правила приемки

7.1 Правила приемки аппаратуры — по ГОСТ Р 50444 со следующими дополнениями.

7.1.1 Для проверки аппаратуры устанавливают следующие категории испытаний:

- приемно-сдаточные;
- периодические;
- квалификационные;
- приемочные и сертификационные (для получения разрешения на применение в реабилитационной практике и сертификации отечественной и импортной аппаратуры);
- на надежность.

7.1.2 Составной частью программы приемочных и квалификационных испытаний должна быть апробация аппаратуры (в соответствии с РЭ) с участием пациентов.

7.2 Состав категорий испытаний указан в таблице 2. Допускается изменять последовательность проведения испытаний.

Таблица 2 — Наименования и категории испытаний

Наименование параметров и видов испытаний	Категория испытаний			Номер пункта, подраздела настоящего стандарта	
	приемочные и квалификационные	периодические	приемно-сдаточные	технических требований	методов испытаний
1 Проверка внешнего вида, конструкции, маркировки и комплектности	+	+	+	5.2.1—5.2.7, 5.2.9—5.2.15, 5.6, 5.7.1, 5.7.2	8.2
2 Проверка применяемых материалов	+	+	—	6.2	8.3
3 Проверка электроакустических параметров каналов воздушного звукопроводения					
3.1 Частотная характеристика ВУЗД-90	+	+	—	4.1.5 а)	8.4.1
3.2 Эффективно воспроизводимый диапазон частот	+	++	—	4.1.5 б) 5.1.1, 5.1.6	8.4.2
3.3 Максимальный ВУЗД	+	++	—	4.1.5 в), 5.1.2	8.4.3
3.4 Максимальный неискаженный ВУЗД	+	p*	—	4.1.5 г)	8.4.4
3.5 Приведенный ко входу уровень собственных шумов	+	++	p*	4.1.5 д), 5.1.7	8.4
3.6 Частотные характеристики при различных положениях регуляторов тембров	+	++	—	4.1.5 е), 5.1.8	8.4.6
3.7 Коэффициент гармоник	+	++	p*	4.1.5 ж), 5.1.4	8.4.7
3.8 Глубина регулировки усиления	+	++	p*	4.1.5 и), 5.1.11	8.4.8
3.9 Параметры регулятора ограничителя по выходу	+	++	++	4.1.5 к), 5.1.12	8.4.9
3.10 Коэффициент компрессии	+	++	++	4.1.5 л), 5.1.9	8.4.10
3.11 Время срабатывания и восстановления АРУ	+	+	—	4.1.5 м), 5.1.10	8.4.11
3.12 Изменение уровня ограничения при изменении напряжения сети питания	+	+	—	4.1.5 н), 5.1.14	8.4.12
3.13 Переходные затухания между каналами	+	+	—	4.1.5 п), 5.1.13	8.4.13
3.14 Схема защиты выхода УЗЧ	+	+	—	5.1.15	8.4.14

Продолжение таблицы 2

Наименование параметров и видов испытаний	Категория испытаний			Номер пункта, подраздела настоящего стандарта	
	приемочные и ква- лификационные	периоди- ческие	приемо- сдаточные	технических требований	методов испытаний
3.15 Переходные процессы при включении и выключении	+	+	—	5.1.16	8.4.15
3.16 Проверка на отсутствие дребезжания и призвуков	+	+	p	5.1.17	8.4.15
4 Проверка параметров канала вибротак- тильного звукопроводения					
4.1 Эффективно воспроизводимый диапазон частот ВУС	+	+*	—	4.1.6 а), 5.1.3, 5.1.6	8.5.1
4.2 Максимальный ВУС	+	+*	—	4.1.6 б)	8.5.2
4.3 Максимальный неискаженный ВУС	+	p*	—	4.1.6 в)	8.5.3
4.4 Коэффициент гармоник	+	+*	p*	4.1.6 г), 5.1.5	8.5.4
4.5 Глубина регулировки усиления	+	+	+*	4.1.6 д)	8.5.5
5 Проверка массы	+	+	—	4.1.7 а)	8.6.1
6 Проверка габаритных размеров	+	+	—	4.1.7 б)	8.6.2
7 Проверка потребляемой мощности	+	+	—	4.1.7 в)	8.6.3
8 Проверка времени непрерывной работы	+	+	—	4.1.7 г), 5.1.17	8.6.4
9 Проверка прижимной силы оголовья	+	+	—	4.1.7 д), 5.2.17	8.6.5
10 Проверка функционирования	+	+	+	4.1.7 е)	8.6.6
11 Проверка фиксации рабочих положен- ий коммутирующих и регулирующих элементов	+	+	+	5.2.8	8.6.7
12 Проверка износоустойчивости	+	+	—	5.2.16	8.6.8
13 Проверка упаковки	+	+	—	5.7	8.2
14 Проверка вибропрочности	+	+	—	5.5.1.1	8.7.1
15 Проверка на транспортную тряску	+	+	—	5.5.1.2	8.7.2
16 Проверка стойкости к воздействию повышенной рабочей температуры	+	+	—	5.5.2.1	8.7.2
17 Проверка стойкости к воздействию пониженной рабочей температуры	+	+	—	5.5.2.2	8.7.2
18 Проверка стойкости к повышенной относительной влажности воздуха	+	+	—	5.5.2.3	8.7.2
19 Проверка стойкости к повышенной температуре при транспортировании	+	+	—	5.5.2.4	8.7.2
20 Проверка стойкости к пониженной температуре при транспортировании	+	+	—	5.5.2.4	8.7.2
21 Проверка стойкости к повышенной влажности воздуха при транспортировании	+	+	—	5.5.2.5	8.7.2
22 Проверка средней наработки на отказ	+	—	—	5.6.1	8.8

Окончание таблицы 2

Наименование параметров и видов испытаний	Категория испытаний			Номер пункта, подраздела настоящего стандарта	
	приемочные и квалификационные	периодические	приемо-сдаточные	технических требований	методов испытаний
23 Проверка среднего срока службы	+	—	—	5.6.2	8.8
24 Проверка стойкости к воздействию биологической среды	+	+	—	5.5.3	8.9
25 Проверка стойкости к дезинфекции	+	+	—	5.5.4	8.10
26 Проверка требований электромагнитной совместимости	+	+	—	5.4	8.11
<p>Примечания</p> <p>1 Знаком «+» обозначены испытания, проводимые для данной категории испытаний.</p> <p>2 Знак «—» обозначает отсутствие испытаний.</p> <p>3 Буквой «р» обозначены испытания, рекомендуемые для данной категории испытаний.</p> <p>4 Знаком «*» обозначены испытания, проводимые по методикам, установленным в ТУ.</p>					

7.3 Число аппаратов, подвергаемых периодическим, квалификационным, приемочным и сертификационным испытаниям, — не менее двух, устанавливается в ТУ.

7.4 Периодические испытания аппаратуры проводят не реже одного раза в год, кроме испытаний по пунктам 13, 16—18, 24 таблицы 2, которые проводят не реже одного раза в два года.

7.5 Проверку средней наработки на отказ допускается проводить расчетным, расчетно-экспериментальным, экспериментальным или лабораторным методами. Расчетный метод можно применять только при разработке (проведение приемочных испытаний) и постановке продукции на производство (проведение квалификационных испытаний).

Проверку среднего срока службы проводят при подконтрольной эксплуатации аппаратуры.

Периодичность определения показателей безотказности на этапе серийного производства — не реже одного раза в пять лет.

Контроль среднего срока службы проводят на образцах серийного производства не позднее первого года выпуска. Повторный контроль среднего срока службы проводят при изменении конструкции, материалов, комплектующих в случаях, когда эти изменения влияют на надежность изделия.

7.6 Аппаратура, прошедшая испытания по пунктам 14, 15 таблицы 2, а также подвергавшаяся испытаниям на надежность лабораторными методами по пункту 23 таблицы 2, отгрузке не подлежит.

7.7 При проведении приемо-сдаточных испытаний аппаратуру подвергают сплошному контролю по пунктам, установленным в ТУ.

7.8 При достижении в производстве стабильного уровня качества допускается по согласованию с заказчиком испытания из состава приемо-сдаточных проводить выборочно в соответствии с ГОСТ 18242.

7.9 При оценке результатов измерений параметров аппаратуры необходимо учитывать погрешность измерения в зависимости от выбранного метода измерений.

8 Методы испытаний

8.1 Общие положения

8.1.1 Методы испытаний, приведенные в настоящем стандарте, обязательны при проведении следующих видов испытаний:

- приемочных;
- квалификационных;
- сертификационных.

При проведении приемо-сдаточных, периодических и типовых испытаний методы испытаний допускается устанавливать в ТУ.

8.1.2 Состав средств измерений (СИ), указания по подготовке к испытаниям приведены в приложении В.

8.1.3 Методы, установленные настоящим стандартом, предусматривают измерение средних квадратических значений напряжений, токов и т. п., если в конкретном методе не указано иное.

8.2 Проверку конструктивных требований, внешнего вида, комплектности, маркировки и упаковки (5.2.1—5.2.7, 5.2.9—5.2.15, 5.6, 5.7.1, 5.7.2) проводят визуально и сличением с конструкторской документацией и образцом-эталоном (при наличии).

8.3 Проверку применяемых материалов (6.2) проводят путем сличения материалов деталей аппаратуры, касающихся тела человека, и указанных в конструкторской документации с разрешенными к применению.

8.4 Методы проверки электроакустических параметров каналов воздушного звукопроведения

8.4.1 Частотную характеристику ВУЗД-90 (4.1.5, перечисление а)) определяют при входном УЗД, равном 90 дБ, и положении регулятора усиления и других регуляторов, обеспечивающем максимальное акустическое усиление.

Изменяя частоту в пределах проверяемого диапазона при постоянном входном УЗД, фиксируют значение выходного УЗД путем непрерывной записи или путем измерения в отдельных точках.

8.4.2 Эффективно воспроизводимый диапазон частот (4.1.5, перечисление б); 5.1.1; 5.1.6) снимают по 8.4.1 при номинальном входном УЗД и установке регулятора усиления в положение, указанное в ТУ и обеспечивающее неискаженное значение ВУЗД.

Для определения отклонения формы частотной характеристики от номинальной (типовой) совмещают бланк с измеренной частотной характеристикой с бланком, на котором нанесены типовая частотная характеристика и область, ограниченная допустимыми отклонениями по 5.1.6. Бланки перемещают по оси уровней один относительно другого, добиваясь, чтобы частотная характеристика аппаратуры по возможности вошла в эту область.

Частотный диапазон определяют как интервал частот, в котором частотная характеристика соответствует требованиям 5.1.6.

Примечание — Пики и провалы частотной характеристики уже 1/8 октавы не учитывают.

8.4.3 Максимальный выходной УЗД (4.1.5, перечисление в); 5.1.2) определяют по частотной характеристике полного акустического усиления. Частотную характеристику снимают по 8.4.1 при номинальном входном УЗД и установке регулятора усиления в положение, указанное в ТУ. Максимальный ВУЗД измеряют как наивысшую точку графика частотной характеристики.

8.4.4 Максимальный неискаженный ВУЗД (4.1.5, перечисление г)) на частоте 1000 Гц и при номинальном входном УЗД. К выходу акустической камеры связи с измерительным микрофоном подключают измеритель нелинейных искажений и регулятором усиления изменяют усиление до тех пор, пока значение коэффициента гармоник не станет равным значению, установленному в ТУ.

8.4.5 Приведенный ко входу уровень собственных шумов (4.1.5, перечисление д); 5.1.7) измеряют при установке регулятора усиления в положение, указанное в ТУ.

На контрольной частоте при номинальном входном УЗД измеряют выходной УЗД. Выключают акустический сигнал и измеряют выходной УЗД шумов шумомером по ГОСТ 17187 с корректирующей кривой А.

Приведенный ко входу уровень собственных шумов $L_{ш.вх}$, дБ, вычисляют по формуле

$$L_{ш.вх} = L_{ш.вых} - (L_{вых} - L_{вх}), \quad (1)$$

где $L_{ш.вых}$ — выходной УЗД шумов при выключенном сигнале, дБ;

$L_{вых}$ — выходной УЗД при акустическом сигнале, дБ;

$L_{вх}$ — входной УЗД, равный номинальному, дБ.

8.4.6 Частотные характеристики при различных положениях регуляторов тембра (4.1.5, перечисление е); 5.1.8) снимают по 8.4.1 при номинальном входном УЗД. Регулятор усиления устанавливают в положение, указанное в ТУ. Частотные характеристики снимают для каждого регулятора тембра. Число частотных «точек» устанавливают в ТУ.

8.4.7 Коэффициент гармоник (4.1.5, перечисление ж); 5.1.4) измеряют при номинальном входном УЗД и указанном в ТУ положении регулятора усиления.

В случаях, когда разница между выходным УЗД на частоте измерения и на соответствующей ей второй гармонике равна или больше 12 дБ, измерение на этой частоте можно не проводить.

Количество частот измерения в эффективно воспроизводимом диапазоне частот — не менее девяти. Значения частот выбирают из ряда по ГОСТ 12090 и указывают в ТУ.

Значения частот 100 и 1000 Гц являются обязательными.

При приемо-сдаточных и периодических испытаниях измерение суммарного коэффициента гармонических искажений проводят на двух или более наиболее критичных частотах, указываемых в технических условиях.

Коэффициент гармоник K_{Γ} вычисляют по формуле

$$K_{\Gamma} = \sqrt{\frac{P_2^2 + P_3^2 + \dots + P_n^2}{P_1^2 + P_2^2 + P_3^2 + \dots + P_n^2}}, \quad (2)$$

где P_1 — звуковое давление сигнала основной частоты в акустической камере связи, Па;

P_2, P_3, \dots, P_n — звуковое давление гармоник 2-го, 3-го, ..., n -го порядка в акустической камере связи, Па.

При измерении коэффициента гармоник следует учитывать гармоники до 5-го порядка включительно, при проведении периодических и приемо-сдаточных испытаний допускается учитывать гармоники до 3-го порядка включительно.

8.4.7.1 Регулятор ограничения выходного уровня устанавливают на минимум и вновь измеряют значение коэффициента гармоник на частоте 1000 Гц.

8.4.8 Регулировочную характеристику регулятора усиления (4.1.5, перечисление и); 5.1.11) определяют для оперативного регулятора усиления на контрольной частоте при номинальном входном УЗД. Регулятор усиления устанавливают в положение максимума и определяют акустическое усиление. Измерения усиления повторяют, устанавливая регулятор усиления в различные положения (не менее четырех) на протяжении всего диапазона регулировки. Регулировочную характеристику представляют в виде графика ослабления относительно полного акустического усиления в зависимости от положения регулятора усиления.

П р и м е ч а н и е — При установке регулятора усиления на максимум должен обеспечиваться максимальный выходной УЗД, установленный в ТУ.

8.4.8.1 Глубину регулировки акустического усиления (4.1.5, перечисление и); 5.1.11) определяют как разность между максимальным и минимальным значениями акустического усиления, измеренного по 8.4.8.

8.4.9 Проверку параметров схемы регулировки уровня ограничения выходного УЗД (4.1.5, перечисление к); 5.1.12) проводят на частоте максимального ВУЗД при номинальном входном УЗД.

Минимальный уровень ограничения проверяют измерением выходного УЗД при установке регулятора уровня ограничения в минимальное положение.

Дискретность регулятора проверяют, изменяя степенями положение регулятора и каждый раз измеряя выходной УЗД.

Дискрет (ступень) регулятора ΔD , дБ, вычисляют по формуле

$$\Delta D = L_m - L_j, \quad (3)$$

где L_m — выходной УЗД при установке регулятора в максимальное положение, дБ;

L_j — выходной УЗД каждой ступени регулятора, дБ.

8.4.10 Измерение коэффициента компрессии (4.1.5, перечисление л); 5.1.9) проводят следующим способом.

На контрольной частоте при входном УЗД, равном 80 и 105 дБ, измеряют соответствующие выходные УЗД.

Коэффициент компрессии C_K вычисляют по формуле

$$C_K = \frac{25}{L_{\text{вых}2} - L_{\text{вых}1}}, \quad (4)$$

где 25 — значение, равное разности входных УЗД, дБ;

$L_{\text{вых}_2}$ — выходной УЗД при входном УЗД, равном 105 дБ;

$L_{\text{вых}_1}$ — выходной УЗД при входном УЗД, равном 80 дБ.

Если устройство имеет регулятор АРУ, то коэффициент компрессии измеряют для каждого фиксированного положения или для крайних положений регулятора при отсутствии фиксации в промежуточных положениях.

При приемо-сдаточных испытаниях измерение коэффициента компрессии допускается проводить только для положения регулятора, соответствующего максимальному коэффициенту компрессии.

8.4.11 Время срабатывания и восстановления АРУ (4.1.5, перечисление м); 5.1.10) измеряют при полностью включенной АРУ и установке регулятора усиления в положение максимума, если иное не указано в технических условиях.

Измерения проводят на контрольной частоте.

При измерении времени срабатывания входной УЗД должен скачкообразно изменяться от 80 до 105 дБ, а при измерении времени восстановления — от 105 до 80 дБ.

Время срабатывания и восстановления измеряют от момента скачкообразного изменения входного УЗД до момента, когда значение выходного УЗД отличается от установившегося значения в пределах ± 2 дБ.

Для частотно-зависимых АРУ измерения проводят по крайней мере на двух частотах, характеризующих работу АРУ. Эти частоты должны быть указаны в технических условиях.

При наличии регулятора, изменяющего время срабатывания и восстановления АРУ, измерения следует проводить для каждого фиксированного положения регулятора или для крайних положений регулятора при отсутствии промежуточных фиксированных положений.

Примечания

1 Допускается в качестве измерительного сигнала использовать сигнал, модулированный последовательно прямоугольными импульсами. При этом длительность импульса должна не менее чем в пять раз превышать подлежащее измерению время срабатывания, а интервал между соседними импульсами должен не менее чем в пять раз превышать время восстановления.

2 В ТУ могут быть установлены другие методы измерений, обеспечивающие требуемую точность и сопоставимость результатов с требованиями настоящего стандарта.

8.4.12 Проверку изменения уровня ограничения по выходу при изменении напряжения питания (4.1.5, перечисление н); 5.1.14) проводят на контрольной частоте при работе УЗЧ в номинальных условиях.

Регулятор уровня ограничения устанавливают в положение, указанное в ТУ.

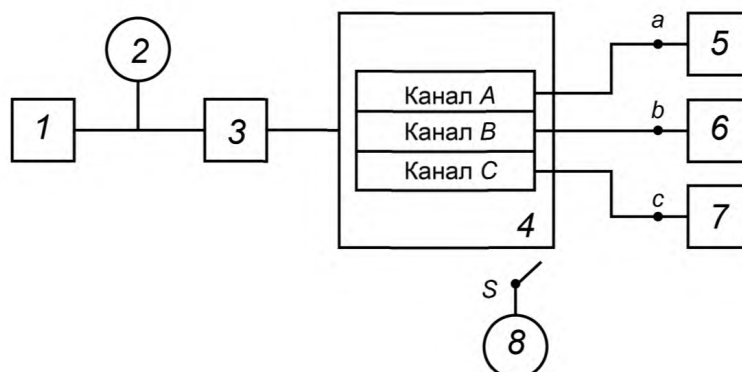
Примечание — Рекомендуется устанавливать регулятор в максимальное или среднее положение.

Измеряют выходные напряжения при крайних значениях напряжения в соответствии с 5.1.14.

Изменение уровня ограничения по выходу оценивают относительно его значения, измеренного при номинальном значении напряжения питания.

В качестве источника питания допускается использовать стационарные источники, с указанием в ТУ внутреннего сопротивления таких источников.

8.4.13 Измерение переходных затуханий (4.1.5, перечисление п); 5.1.13) проводят в соответствии с рисунком 1 на контрольной частоте при входном напряжении, соответствующем номинальному входному УЗД.



1 — низкочастотный генератор; 2, 8 — вольтметры; 3 — согласующее звено; 4 — УЗЧ; 5 — эквивалент нагрузки головного телефона канала А; 6 — эквивалент нагрузки головного телефона канала В; 7 — эквивалент нагрузки тактильного вибратора канала С; S — переключатель; a, b, c — точки подключения вольтметра 8

Рисунок 1

8.4.13.1 Регуляторами усиления каналов А, В, С устанавливают примерно равное усиление в каналах, обеспечивающее линейный динамический диапазон; измеряют значения выходных напряжений на выходах каждого канала в точках a, b, c (U_A , U_B , U_C).

Переходные затухания K из канала А в В и С.

Подают сигнал в канал А и измеряют значения выходного напряжения на выходах каналов А, В и С (U_A , U_B и U_C соответственно).

Переходные затухания из канала А в канал В K_{AB} , дБ, вычисляют по формуле

$$K_{AB} = 20 \log_{10} \cdot \left(\frac{U_A}{U_B} \right). \quad (5)$$

Переходные затухания из канала А в канал С K_{AC} , дБ, вычисляют по формуле

$$K_{AC} = 20 \log_{10} \cdot \left(\frac{U_A}{U_C} \right). \quad (6)$$

8.4.13.2 Переходные затухания K из канала В в А и С.

Подают сигнал в канал В и измеряют значения выходного напряжения на выходах каналов А, В и С (U_A , U_B и U_C соответственно).

Переходные затухания из канала В в канал А K_{BA} , дБ, вычисляют по формуле

$$K_{BA} = 20 \log_{10} \cdot \left(\frac{U_B}{U_A} \right). \quad (7)$$

Переходные затухания из канала В в канал С K_{BC} , дБ, вычисляют по формуле

$$K_{BC} = 20 \log_{10} \cdot \left(\frac{U_B}{U_C} \right). \quad (8)$$

8.4.13.3 Переходные затухания K из канала С в А и В.

Подают сигнал в канал С и измеряют значения выходного напряжения на выходах каналов А, В и С (U_A , U_B и U_C соответственно).

Переходные затухания из канала С в канал А K_{CA} , дБ, вычисляют по формуле

$$K_{CA} = 20 \log_{10} \cdot \left(\frac{U_C}{U_A} \right). \quad (9)$$

Переходные затухания из канала С в канал В K_{CB} , дБ, вычисляют по формуле

$$K_{CB} = 20 \log_{10} \cdot \left(\frac{U_C}{U_B} \right). \quad (10)$$

8.4.14 Методику проверки защиты УЗЧ от коротких замыканий на выходе (5.1.15) устанавливают в ТУ.

8.4.15 Проверку отсутствия акустических помех, дребезжания и призвуков (5.1.16, 5.1.17) проводят при проверках по 8.6.6.

8.5 Методы проверки параметров канала вибротактильного звукопроведения

8.5.1 Эффективно воспроизводимый диапазон частот (4.1.6, перечисление а); 5.1.3) снимают по 8.4.2.

Примечание — При проверках по 8.5.1—8.5.5 вместо акустической камеры связи и головного телефона подключают тактильный вибратор аппаратуры и механическую камеру связи.

8.5.2 Максимальный выходной уровень силы (4.1.6, перечисление б)); измеряют по 8.4.3.

8.5.3 Максимальный неискаженный ВУС (4.1.6, перечисление в)) измеряют по 8.4.4 на частоте, установленной в ТУ.

8.5.4 Коэффициент гармоник (4.1.6, перечисление г); 5.1.5) при входном УЗД, равном 80 дБ, на частоте, установленной в ТУ.

8.5.5 Диапазон регулировки усиления (4.1.6, перечисление д); 5.1.11) проверяют по 8.4.8.

8.6 Методы проверки на соответствие требованиям конструкции, потребляемой мощности, времени непрерывной работы

8.6.1 Массу аппаратуры (4.1.7, перечисление а)) проверяют взвешиванием входящих устройств с допустимой погрешностью не более ± 100 г для устройств массой более 1 кг и ± 50 г — для устройств с массой менее 1 кг.

8.6.2 Габаритные размеры (4.1.7, перечисление б)) проверяют измерительным инструментом, обеспечивающим требуемую точность измерений.

8.6.3 Измерение потребляемой мощности от сети (4.1.7, перечисление в)) проводят ваттметром при работе УЗЧ в номинальных условиях. Измерение тока потребления от автономного источника питания (4.1.7, перечисление в)) проводят миллиамперметром при работе УЗЧ в номинальных условиях.

8.6.4 Проверку времени непрерывной работы (4.1.7, перечисление г); 5.1.18) проводят при работе УЗЧ в стандартных условиях (при уровне входного сигнала на 10 дБ ниже номинального). За 30 мин до окончания работы проверяют параметры, установленные в ТУ. При этом должна быть проверена стабильность установленного уровня ограничения сигнала на выходе.

8.6.5 Прижимную силу оголовья головных телефонов прижимного типа (4.1.7, перечисление д); 5.2.17) измеряют при закреплении на горизонтальной твердой поверхности одного из телефонов плоскостью, прилегающей к уху. Приспособлением, прикрепленным к центру второго телефона, раздвигают телефоны до тех пор, пока расстояние между плоскостями телефонов, прилегающих к уху, не достигнет значения (144 ± 2) мм. Динамометром измеряют величину прижимной силы.

8.6.6 Проверку функционирования аппаратуры в сборе (4.1.7, перечисление е)) проводят в объеме раздела «Описание работы» Руководства по эксплуатации.

Дополнительно проводят следующие проверки:

а) на вход УЗЧ подают сигнал с номинальным эквивалентным напряжением на контрольной частоте. Регуляторы усиления устанавливают в положение максимума. Проводят 10 включений и выключе-

ний сети питания с интервалом не менее 5 с. В выходном акустическом сигнале должны отсутствовать звуковые щелчки и выбросы, обусловленные переходными процессами;

б) в режиме работы по 8.6.6, перечисление а), изменяют частоту входного сигнала в эффективно воспроизводимом диапазоне частот. В выходном акустическом сигнале должны отсутствовать дребезжание и призывк.

Примечание — При необходимости испытания проводят в заглушенной камере по ГОСТ 6343.

8.6.7 Проверку фиксации механических коммутирующих элементов (5.2.8) проводят в процессе выполнения измерений по разделам «Методы измерений» настоящего стандарта и ТУ.

8.6.8 Соответствие требованиям по износостойкости коммутирующих и регулирующих элементов (5.2.16) проверяют сличением с НД на эти элементы.

8.7 Методы проверки соответствия аппаратуры требованиям стойкости к внешним воздействующим факторам

8.7.1 Проверку стойкости к механическим воздействиям (5.5.1) проводят в соответствии с требованиями ГОСТ Р 50444 и установленными в ТУ, с обязательным указанием местоположения и точек крепления всех входящих устройств на стендах вибрации и ударов.

Результаты испытаний на стойкость к механическим воздействиям считают положительными, если аппаратура соответствует требованиям 5.2.2, 5.2.7, 5.2.8, 5.2.11 и нормам, проверяемым при проведении приемо-сдаточных испытаний.

Вибропрочность и ударопрочность аппаратуры в транспортной упаковке проверяют в режимах, указанных в таблице 1 ГОСТ Р 50444 для изделий групп 3—5.

Продолжительность испытаний на вибропрочность — 10 циклов.

Число ударов при испытаниях на ударную прочность — 2000.

После воздействия транспортной тряски упаковка не должна иметь повреждений.

8.7.2 Проверку стойкости аппаратуры к климатическим воздействиям (5.5.2) проводят в соответствии с требованиями, установленными в ТУ.

Результаты испытаний на стойкость к климатическим воздействиям при эксплуатации считают положительными, если аппаратура соответствует требованиям 5.2.15, отсутствуют следы коррозии, а через 12 ч (не более) после извлечения аппаратуры из камеры проверяемые при приемо-сдаточных испытаниях параметры соответствуют нормам, установленным в ТУ.

Результаты испытаний на стойкость к климатическим воздействиям при транспортировании и хранении считают положительными, если аппаратура соответствует требованиям 5.2.15, а параметры, проверяемые при приемо-сдаточных испытаниях, соответствуют нормам, установленным в ТУ, после выдержки в нормальных условиях в течение 12 ч без транспортной упаковки или в течение 24 ч в транспортной упаковке.

8.8 Определение показателей надежности (5.6) проводят в соответствии с ТУ. Критерии отказов и предельных состояний по ГОСТ 27.410 устанавливают в ТУ.

Исходными данными для расчетно-экспериментального метода служат:

- информация о надежности аппаратуры, полученная в ходе эксплуатации в регионах, где осуществляют гарантийный ремонт аппаратуры;

- экспериментальные значения показателей надежности составных частей аппаратуры, полученные при их автономных испытаниях, а также эксплуатации в составе аналогичной аппаратуры.

Расчеты показателей безотказности проводят по данным эксплуатации аппаратуры и составных частей в пределах гарантийного срока эксплуатации.

При обработке результатов подконтрольной эксплуатации следует учитывать результаты только по той аппаратуре, по которой зафиксировано предельное состояние, и работоспособной аппаратуре, предъявляемой для оценки по истечении срока подконтрольной эксплуатации. Срок подконтрольной эксплуатации должен быть равен среднему сроку службы, указанному в ТУ.

8.9 Проверку стойкости к воздействию биологической среды проводят по методике, приведенной в приложении Д.

Результаты испытаний на стойкость к воздействию биологической среды считают положительными, если соответствуют требованиям 5.5.3.1, 5.5.3.2, а также отсутствуют следы коррозии и электроакустические параметры, проверяемые при приемо-сдаточных испытаниях, соответствуют нормам настоящего стандарта после выдержки в нормальных условиях в течение 2 ч.

Примечания

1 Допускается налет на внешних частях, устраняемый протиркой по 7.10.

2 Для аппаратуры с телефонами прижимного типа испытания не проводят.

8.10 Проверку стойкости к дезинфекции (5.5.4) проводят пятикратным протиранием салфеткой, смоченной 3 %-ным раствором перекиси водорода или 3 %-ным раствором перекиси водорода с 0,5 %-ным содержанием моющего средства. После протирания аппаратура должна соответствовать требованиям, установленным в ТУ для данного вида испытаний.

Материал салфетки, моющее средство и другие требования устанавливают в ТУ.

8.11 Проверку требований радиоэлектронной защиты (5.4) проводят по ГОСТ Р 51318.14.1 и ГОСТ 30804.4.2 в соответствии с рисунком 4 при подключении к выходам УЗЧ эквивалентов нагрузки головных телефонов и тактильного вибратора.

Измерения проводят на контрольной частоте при подаче на вход УЗЧ эквивалентного напряжения, равного УЗД 80 дБ, и установке регуляторов усиления каналов на максимум, а регулятора ограничения выходного уровня — в среднее положение.

8.12 Проверку требований электробезопасности (6.3) проводят по ГОСТ Р 50627 в режиме работы УЗЧ по 8.11.

9 Транспортирование и хранение

9.1 Транспортирование аппаратуры проводят по группе 5 ГОСТ 15150 крытым транспортом всех видов, в отапливаемых герметизированных отсеках самолетов в соответствии с правилами перевозок, действующими на транспорте каждого вида, при температуре не ниже минус 40 °С.

9.2 Условия хранения аппаратуры в упаковке изготовителя — по группе 1 ГОСТ 15150.

10 Указания по эксплуатации

10.1 К аппаратуре должно быть приложено Руководство по эксплуатации (РЭ) по ГОСТ 2.601.

Примечания

1 Требования, отражающие специфику эксплуатации аппаратуры и включаемые в РЭ, приведены в приложении А.

2 РЭ должно быть согласовано с организациями Министерства образования РФ или региональных департаментов образования РФ.

3 Рекомендуется на аппаратуру выпускать паспорт по ГОСТ 2.601 с обязательным включением разделов «Техническое обслуживание» и «Проверка».

10.2 При организации ремонта и технического обслуживания аппаратуры в специализированных организациях на аппаратуру должно быть разработано Руководство по ремонту и техническому обслуживанию.

11 Гарантии изготовителя

11.1 Изготовитель гарантирует соответствие аппаратуры требованиям настоящего стандарта при соблюдении правил и условий эксплуатации, транспортирования и хранения.

11.2 Гарантийный срок хранения — не менее 6 мес с момента отгрузки аппаратуры изготовителем.

11.3 Гарантийный срок эксплуатации аппаратуры — не менее одного года со дня продажи аппаратуры через розничную торговую сеть, а для вне рыночного потребления — со дня получения потребителем, в пределах гарантийного срока хранения.

Приложение А
(рекомендуемое)

Рекомендуемые требования к аппаратуре и эксплуатационной документации

А.1 Общие требования

А.1.1 При разработке аппаратуры необходимо уменьшить вероятность появления внутренних паразитных обратных связей (акустической, электрической, механической) в процессе эксплуатации.

А.1.2 При наличии в составе аппаратуры второго микрофона должны быть применены решения, обеспечивающие примерную эквивалентность восприятия пользователем (обучаемым) звуковых сигналов, поступающих от обучающего по входу второго микрофона, без перенастройки каналов воздушного и вибротактильного звукопроведения (например, отдельный регулятор усиления, селектор входов и т. п.).

А.1.3 При расширении потребительских функций аппаратуры (например, подключение теле-, видео- и аудиоаппаратуры, создание канала для организации фронтальных классов одновременного обучения нескольких пользователей и т. п.), параметры каналов звукопроведения должны соответствовать требованиям настоящего стандарта.

А.2 Требования к конструкции

А.2.1 Регуляторы каждого канала на лицевой панели УЗЧ (усиления, тембра, выходного ограничителя и т. д.) должны быть расположены линейно. Рекомендуется выделять каналы УЗЧ контрастной маркировкой (линиями).

А.3 Требования к электрическим параметрам

А.3.1 Основная частотная характеристика должна монотонно возрастать или следовать горизонтально до частоты 1000 Гц.

А.3.2 Для частот ниже 3500 Гц разница между пиками и провалами частотной характеристики эффективно воспроизводимых частот и частотной характеристики ВУЗД-90 в пределах $2/3$ октавы должна быть не более 8 дБ (желательно не более 5 дБ) при всех положениях регуляторов УЗЧ.

Разность определяется как вертикальный отрезок между касательной, соединяющей два соседних пика (провала), и находящимся между ними провалом (пиком), как показано на рисунке А.1.

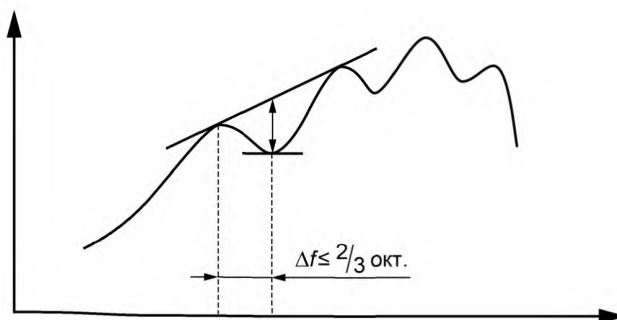


Рисунок А.1

Примечание — Это требование не распространяется на аппаратуру со сверхвысоким усилением и крутовосходящей частотной характеристикой. Конкретные требования устанавливают в ТУ.

А.3.3 Время срабатывания АРУ, используемой как ограничитель или компрессор, не должно превышать 20 мс.

А.3.4 Время восстановления АРУ, используемой как ограничитель или компрессор, не должно превышать 150 мс.

А.3.5 Время восстановления АРУ, используемой для управления длительным средним выходным уровнем, должно быть примерно 1 с.

Примечания

1 Компрессором является АРУ, предназначенная для сжатия динамического диапазона сигналов на выходе. Часто реализуется как регулирующая по входу АРУ.

2 Ограничителем является АРУ, предназначенная для ограничения величины выходного сигнала.

3 АРУ, используемая для управления длительным средним выходным уровнем, регулирует коэффициент усиления в зависимости от меняющегося среднего уровня входного сигнала. Чаще всего настраивается на наиболее приятный уровень громкости для пользователя и не связана с решением задач ограничения максимальной величины выходного сигнала и сжатия динамического диапазона сигналов.

А.3.6 Значения максимального неискаженного ВУЗД не должны быть ниже максимального ВУЗД более чем на 5 дБ на той же частоте.

А.3.7 В условиях одной неисправности аппаратура должна исключать подачу на головные телефоны акустического сигнала с интенсивностью, превышающей более чем на 5 дБ установленный уровень ограничения выходного УЗД.

А.4 Перечень рекомендуемых параметров, включенных в ТУ и проверяемых при приемо-сдаточных и (или) периодических испытаниях

А.4.1 В ТУ в соответствии с 4.1.8 рекомендуется включать следующие параметры УЗЧ:

- а) выходное напряжение (мощность), максимальное и ограниченное искажениями;
- б) эффективно воспроизводимый диапазон частот, ограниченный усилением;
- в) неравномерность частотной характеристики усиления относительно уровня сигнала на частоте 1000 Гц;
- г) общие гармонические искажения;
- д) отношение сигнал/взвешенный шум;
- е) характеристика ослабления регулятора ограничения выходного уровня;
- ж) частотные характеристики регуляторов тембра;
- и) коэффициент компрессии.

А.4.2 Рекомендации по методам измерений дополнительных параметров

А.4.2.1 Измерения проводят при подаче на вход УЗЧ эквивалентных напряжений.

А.4.2.2 Методы измерений — по А.4.1 а), б), в), г), д), ж) согласно ГОСТ 23849.

А.5 Требования к эксплуатационным документам

А.5.1 Рекомендуется выполнять руководство по эксплуатации (РЭ) с учетом РД 50-669-88 [2].

А.5.2 В РЭ должны быть включены следующие основные эксплуатационные данные:

- а) номинальные значения параметров с допустимыми отклонениями:
 - максимальный ВУЗД и значение соответствующей частоты;
 - нижняя и верхняя границы эффективно воспроизводимого диапазона частот всех каналов;
 - максимальный неискаженный ВУЗД;
 - максимальный ВУС;
 - коэффициент гармоник;
 - характеристики регуляторов тембра;
 - диапазон регулятора ограничения по выходу;
 - приведенный по входу уровень собственных шумов;
 - потребляемая мощность при питании от сети 220 В или ток потребления при питании от автономного источника питания;
 - время непрерывной работы;
 - масса УЗЧ и сетевого блока питания (при наличии);
 - габаритные размеры УЗЧ и сетевого блока питания (при наличии).

П р и м е ч а н и е — Другие параметры включают по усмотрению изготовителя;

- б) сведения, необходимые для правильной и безопасной эксплуатации:
 - порядок включения и выключения аппаратуры;
 - указания о правильной установке оголовья;
 - тип применяемых микрофонов и возможные замены;
 - тип применяемых телефонов и возможные замены;
 - разрешенные и запрещенные режимы работы и положения регуляторов;
 - оптимальное расположение микрофонов, ученика (и учителя), в т. ч. с целью исключения возникновения акустической обратной связи (при необходимости);
 - порядок установки и пользования тактильным вибратором для получения оптимального восприятия сигналов вибротактильного звукопроводения;
 - методы (без применения специальной аппаратуры) проверки аппаратуры на функционирование, исключающие возможность повреждения слуха;
 - периодичность и объемы поверки аппаратуры;
 - методы и периодичность технического обслуживания, проводимого пользователем.

А.5.3 В РЭ должны быть указаны способы чистки и дезинфекции аппаратуры, периодичность и применяемые для этого средства.

А.5.4 РЭ должно содержать наглядное (словесное, графическое и т. п.) описание недопустимых воздействий на аппаратуру (климатических, механических и т. п.) и связанных с этим ограничений по приему аппаратуры на гарантийный ремонт.

А.5.5 РЭ должно содержать раздел с описанием:

- типового размещения аппаратуры и расположения обучающего и обучаемого;
- методов настройки частотных и динамических характеристик для разных типов конфигураций аудиометрических кривых;
- требований к текстовому материалу с учетом возраста обучаемых (для дошкольников, школьников, взрослых), состояния их слуха (для глухих, слабослышащих, внезапно оглохших), степени владения речью (для говорящих и неговорящих детей).

А.5.6 Руководство по ремонту рекомендуется выпускать с учетом [2].

Приложение Б
(обязательное)**Критерии качества функционирования аппаратуры при испытаниях
на электромагнитную совместимость**

Б.1 Критерии качества функционирования по ГОСТ 29073 приведены в таблице Б.1.

Таблица Б.1

Критерии качества функционирования	Качество функционирования
А	Нормальное функционирование с параметрами в соответствии с ТУ
В	Кратковременное нарушение функционирования или ухудшение параметров с последующим восстановлением нормального функционирования без вмешательства оператора
С	Кратковременное нарушение функционирования или ухудшение параметров, требующее для восстановления нормального функционирования вмешательства оператора
Д	Нарушение функционирования или ухудшение параметров, требующее ремонта из-за выхода из строя оборудования или компонентов

Приложение В (обязательное)

Условия измерений и требования к измерительной аппаратуре

В.1 Средства измерений и вспомогательные устройства

В.1.1 Испытания проводят при следующих климатических условиях, если нет других указаний в технических условиях на аппаратуру конкретных типов:

- температура окружающего воздуха при измерении тренажера воздушного звуковоспроизведения — (23 ± 5) °С;

- температура окружающего воздуха при измерении тренажера костного звукопроведения — (23 ± 1) °С;

- относительная влажность воздуха — 40—80 %;

- атмосферное давление — 81,3—106,3 кПа (610—798 мм рт. ст.).

При проведении испытаний в условиях, отличающихся от указанных, необходимо сделать поправку в соответствии с паспортом и калибровочными характеристиками применяемых измерительных приборов.

В.2 Методы измерения электроакустических параметров

В.2.1 Метод замещения

Контроль звукового поля в точке измерения проводят с помощью рабочего эталона микрофона, градуированного по полю при отсутствии в камере микрофона испытываемой аппаратуры с записью электрического напряжения, требуемого для обеспечения необходимых УЗД для данного испытания на входе источника звука.

Точку измерения рекомендуется выбирать на оси источника звука.

В.2.2 Метод сравнения

При проведении измерений рабочий эталонный микрофон, градуированный по полю, и микрофон испытываемой аппаратуры размещают симметрично оси источника звука, при этом точка измерения должна находиться на расстоянии от 6 до 12 см от оси источника звука.

УЗД в точке измерения поддерживают постоянным с помощью регулирующего микрофона, расположенного симметрично точке измерения относительно оси источника звука.

В.2.3 Метод давления

Возможны два варианта реализации данного метода:

- а) с помощью регулирующего полудюймового микрофона (В.2.3.1);

- б) с электронным накоплением данных (В.2.3.2).

В.2.3.1 Для обеспечения постоянного УЗД в контрольной точке во всем требуемом диапазоне частот расстояние между центром диафрагмы регулирующего микрофона и контрольной точкой микрофона испытываемой аппаратуры должно составлять от 5 до 10 мм. УЗД в точке измерения поддерживают постоянным с помощью измерительного микрофона, градуированного по давлению (регулирующий микрофон).

В.2.3.2 Для обеспечения постоянного УЗД на дискретных частотах на расстоянии от 5 до 10 мм от контрольной точки измеряемого микрофона устанавливают микрофон, градуированный по давлению. Подходящим способом, например средствами вычислительной техники, записывают и впоследствии воспроизводят напряжения, требуемые для обеспечения постоянства УЗД в контрольной точке, либо поместив в эту точку макет микрофона, либо оставляя контрольный микрофон на месте, чтобы выполнить условия метода давления.

Точка измерения должна быть выбрана так, чтобы была обеспечена воспроизводимость фиксации микрофона с погрешностью ± 10 мм.

В.2.3.3 Контрольную точку, как правило, выбирают в центре акустического входа. При выборе другой контрольной точки ее положение указывают в ТУ.

Механическая опора микрофона, помещенного в измерительную камеру, не должна вызывать значительного искажения звукового поля на частотах измерения и не должна вносить паразитных эффектов, возникающих из-за механических резонансов и вибраций, а также каким-либо образом влиять на механические или акустические свойства испытуемого изделия.

Размещение микрофона тренажера в испытательной камере при испытаниях указывают в ТУ.

В.3 Требования к испытательной аппаратуре

В.3.1 Внешние шумы, вибрации и другие источники помех не должны влиять на результаты измерений в диапазоне частот, соответствующем методу измерения, более чем на 0,5 дБ.

П р и м е ч а н и е — Это требование считают выполненным, если при выключении источника сигнала выходной УЗД или ВУС снижаются не менее чем на 10 дБ.

В.3.2 Испытательная камера должна обеспечивать условия свободного звукового поля. Микрофон тренажера и другие препятствия не должны находиться в испытательной камере при градуировке звукового поля.

В.3.3 Испытательная камера должна быть оборудована приспособлениями, обеспечивающими точную и воспроизводимую установку микрофона.

В.3.4 Диапазон частот средств измерений и вспомогательных устройств должен быть не уже диапазона частот, в котором проводят измерения характеристик.

В.3.5 Соотношение между пределом погрешности измерений и границей симметричного поля допуска на измеряемый параметр должно быть не более 1:3, если иное не установлено в ТУ.

В.4 Источник звука

В.4.1 Источник звука в сочетании с регулирующим микрофоном и аппаратурой, обеспечивающей поддержание заданного УЗД, или средствами электронного накопления данных, например средствами вычислительной техники, должен создавать в точке измерения УЗД от 50 до 105 дБ с погрешностью в пределах:

- при измерении методом замещения ± 1 дБ в диапазоне частот 200—5000 Гц включительно и $\pm 1,5$ дБ в диапазоне частот 5000—10000 Гц;

- при измерении методом сравнения $\pm 1,5$ дБ в диапазоне частот 200—3000 Гц включительно и $\pm 2,5$ дБ в диапазоне частот 3000—10000 Гц;

- при измерении методом давления $\pm 1,5$ дБ в диапазоне частот 200—2000 Гц включительно и $\pm 2,5$ дБ в диапазоне частот 2000—10000 Гц.

В.4.2 Погрешность поддержания частоты источника звука должна быть в пределах $\pm 2\%$ установленного значения.

В.4.3 Коэффициент гармоник испытательного сигнала при входных УЗД от 50 до 70 дБ включительно не должен превышать 1 % для методов по В.2.1, В.2.2 и 2 % для метода по В.2.3, при входных УЗД от 70 до 90 дБ включительно не должен превышать 2 % для методов по В.2.1, В.2.2 и 3 % для метода по В.2.3.

В.4.4 Имитатор закрытого уха, механическую камеру связи, камеру «искусственное ухо» подбирают по параметрам, установленным в ТУ или документации на конкретную модель этих изделий.

В.4.5 Коэффициент гармоник измерительной системы должен быть менее 1 % для измерения УЗД до 130 дБ включительно и менее 3 % для измерения УЗД от 130 до 145 дБ включительно.

В.4.6 УЗД, обусловленный фоном переменного тока, тепловым возмущением и другими внутренними источниками помех, должен быть ниже наименьшего УЗД, подлежащего измерению, не менее чем на 10 дБ.

Примечание — Для выполнения этого требования можно применить фильтр, не влияющий на показания на частотах выше 200 Гц.

В.4.7 Показания измерительного прибора должны соответствовать среднему квадратичному значению сигнала с погрешностью не более $\pm 0,5$ дБ при пик-факторе сигнала не менее 3.

В.5 Контроль УЗД в свободном поле

В.5.1 Измеренный УЗД в свободном поле на контрольных частотах не должен отличаться от заданного более чем на $\pm 0,5$ дБ.

В.5.2 Погрешность градуировки рабочего эталонного микрофона в диапазоне частот 100—10000 Гц не должна превышать $\pm 0,5$ дБ. Отклонение чувствительности измерительного микрофона по свободному полю относительно чувствительности по свободному полю на заданной частоте не должно превышать ± 1 дБ в диапазоне частот 200—5000 Гц и $\pm 1,5$ дБ в диапазоне частот 5000—10000 Гц.

Примечание — При измерении методом сравнения рекомендуется в качестве регулирующего микрофона использовать полудюймовый микрофон.

В.6 Аппаратура для автоматической записи

В.6.1 Аппаратура для автоматической записи характеристик должна обеспечивать в точке измерения УЗД от 50 до 105 дБ с погрешностью согласно В.4.1.

В.6.2 Погрешность определения частоты на карте самописца не должна превышать $\pm 5\%$.

В.6.3 Автоматически записанные значения не должны отличаться более чем на ± 1 дБ от установившихся значений в диапазоне частот 200—5000 Гц и на ± 2 дБ — в диапазоне частот 5000—10000 Гц.

В.6.4 Погрешность самописца или другого регистрирующего прибора, используемого для автоматической записи, в установившемся режиме не должна превышать $\pm 0,6$ дБ в диапазоне частот 200—5000 Гц включительно.

В.7 Калибровка электронной измерительной системы, соединяемой с механической камерой связи, должна быть в пределах $\pm 0,5$ дБ.

В.7.1 Измерение напряжения источника питания должно быть выполнено с погрешностью в пределах ± 50 мВ от установленного значения.

В случае применения внешнего (стационарного) источника питания, моделирующего реальные источники питания, значения напряжения и внутреннего сопротивления должны быть указаны в ТУ.

В.7.2 Аппаратура для измерения потребляемого тока должна обеспечивать погрешность в пределах $\pm 5\%$ значения измеряемого тока.

Сопротивление по постоянному току не должно превышать $50/I$ Ом, где I — измеряемый ток, мА.

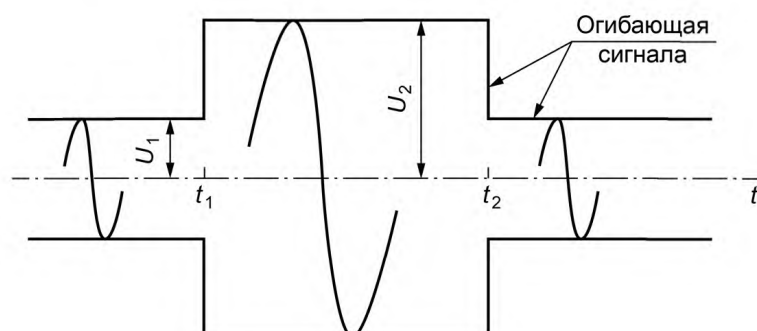
Сопротивление по переменному току в диапазоне частот 200—5000 Гц не должно превышать 1 Ом. Одним из способов реализации этого требования является шунтирование измерителя тока конденсатором емкостью 8000 мкФ. Конденсатор не должен шунтировать источник питания.

В.7.3 Для измерения прижимной силы оголовья должен использоваться динамометр с пределом измерения 1—5 Н с допускаемой основной погрешностью не более 10 %.

Приложение Г
(обязательное)

Формы сигналов на входе и выходе УЗЧ при измерении постоянных величин АРУ

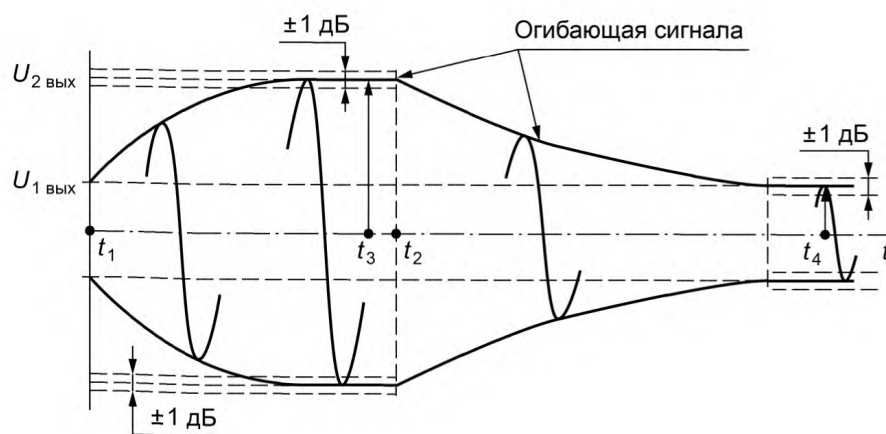
Г.1 Форма сигнала на входе УЗЧ приведена на рисунке Г.1.



U_1 — напряжение до подачи скачка напряжения; U_2 — напряжение после подачи скачка напряжения;
($U_2 - U_1$) — амплитуда скачка напряжения; t_1 — момент времени подачи скачка; t_2 — момент времени окончания скачка

Рисунок Г.1

Г.2 Форма сигнала на выходе УЗЧ, наблюдаемая на экране синхронизированного осциллографа, приведена на рисунке Г.2.



$U_{1\text{вых}}$ — установившееся напряжение до подачи и после снятия скачка напряжения;
 $U_{2\text{вых}}$ — установившееся напряжение после подачи скачка напряжения; t_1 — момент времени подачи скачка;
 t_3 — момент времени снятия скачка; t_2, t_4 — моменты времени, когда огибающие сигнала отличаются от установившихся значений напряжений $U_{2\text{вых}}$ и $U_{1\text{вых}}$ на 1 дБ

Рисунок Г.2

Г.3 Время срабатывания АРУ $t_{\text{ср}}$, мс, вычисляют по формуле

$$t_{\text{ср}} = t_3 - t_1. \quad (\text{Г.1})$$

Время восстановления АРУ $t_{\text{в}}$, мс, вычисляют по формуле

$$t_{\text{в}} = t_4 - t_2. \quad (\text{Г.2})$$

Приложение Д (обязательное)

Методики испытаний на стойкость к воздействию биологической среды

Д.1 Для испытаний используют образцы материалов, детали и сборочные единицы. Вид образцов для испытаний определяет разработчик изделий. Количество образцов устанавливают в ТУ, ТЗ или ином документе. При испытаниях образцов без замеров параметров-критериев годности их количество должно быть не менее трех.

Перед началом испытаний производят внешний осмотр образцов и замер параметров-критериев годности, устанавливаемых в ТУ или ТЗ на аппаратуру.

Д.2 Испытания на воздействие имитатора пота

Д.2.1 Готовят 1 дм³ раствора следующего состава:

натрий хлористый.....	5 г;
мочевина.....	1 г;
аммиак.....	0,0003 дм ³ ;
кислота уксусная.....	0,003 дм ³ ;
ацетон.....	0,001 дм ³ ;
вода дистиллированная.....	остальное.

Указанный раствор представляет собой имитатор пота.

Д.2.2 Решетку с образцами устанавливают в эксикатор, в который предварительно наливают имитатор пота.

Расстояние от зеркальной поверхности имитатора до образцов, установленных на решетке, должно составлять $(6 \pm 0,5)$ см. Эксикатор закрывают крышкой, в которую вставлены две стеклянные трубки длиной 15—20 см. Первую стеклянную трубку одним концом погружают в имитатор пота на глубину $(2 \pm 0,5)$ см, другой конец трубки соединяют с резиновой трубкой, присоединенной к мембранному насосу. Вторую стеклянную трубку устанавливают так, чтобы она соединяла воздушную среду, находящуюся внутри эксикатора, с воздушной средой вне эксикатора.

Д.2.3 Эксикатор с образцами помещают в климатическую камеру и устанавливают в ней температуру $37\text{ }^{\circ}\text{C}$ — $40\text{ }^{\circ}\text{C}$. Начало испытаний отсчитывают от момента достижения заданной температуры. Через каждые 60 мин в течение 1 мин включают насос, подающий в имитатор пота воздух. Длительность испытаний — 72 ч. При испытаниях образцов материалов длительность может быть увеличена до 120 ч.

Д.2.4 По окончании испытаний камеру отключают, через (30 ± 5) мин открывают дверцы камеры. С эксикатора снимают крышку, решетку с образцами извлекают из эксикатора и выдерживают в камере от 30 до 60 мин. Затем производят внешний осмотр невооруженным глазом и при помощи лупы с увеличением не более 16х.

Д.2.5 После осмотра производят замеры параметров — критериев годности.

Д.3 Испытания на воздействие стафилококка

Д.3.1 Для испытаний используют культуру стафилококка *Staphilococcus epidermides* в возрасте от 10 до 14 сут.

Д.3.2 Все доступные поверхности образцов обрабатывают этиловым спиртом. После обработки образцы подвешивают на решетки и переносят в бокс для работы с микроорганизмами. Образцы заражают суспензией стафилококка с помощью пульверизатора. Через 30—60 мин решетку с образцами помещают в герметичный эксикатор, в который предварительно налито 0,2 дм³ дистиллированной воды, и закрывают крышку эксикатора.

Д.3.3 Эксикатор с зараженными образцами помещают в климатическую камеру и устанавливают в ней температуру $37\text{ }^{\circ}\text{C}$ — $40\text{ }^{\circ}\text{C}$. Начало испытаний отсчитывают от момента достижения заданной температуры. Образцы выдерживают в течение 24 ч. Через 24 ч камеру отключают, через 30 мин эксикатор извлекают из камеры.

Д.3.4 Крышку эксикатора открывают и извлекают из него решетку с образцами. Далее выполняют испытания по Д.2.2—Д.2.4.

Д.3.5 После осмотра образцы дезинфицируют 70 %-ным раствором спирта или 2 %-ным раствором перекиси водорода и производят замеры параметров-критериев годности.

Д.3.6 Ввиду особых условий обращения с микроорганизмами и высокой опасности заражения испытания на воздействие стафилококка проводят специализированные организации.

Библиография

- [1] Р 50.84-88 Аппаратура радиоэлектронная бытовая. Показатели и оценка ремонтпригодности и контролепригодности
- [2] РД 50-669-88 Аппаратура радиоэлектронная бытовая. Требования к построению, изложению и оформлению Руководства по ремонту и эксплуатации
- [3] МУ 25.1-001-86 Устойчивость изделий медицинской техники к воздействию агрессивных биологических жидкостей

УДК 616.28-79:006.354

ОКС 11.040.99

ОКПД 2 26.60.14.120

Ключевые слова: тренажеры слухоречевые, наушники, аппаратура, частота, микрофон

БЗ 12—2017/218

Редактор *Л.В. Коретникова*
Технический редактор *И.Е. Черепкова*
Корректор *М.И. Першина*
Компьютерная верстка *Е.А. Кондрашовой*

Сдано в набор 28.11.2017. Подписано в печать 01.12.2017. Формат 60×84¹/₈. Гарнитура Ариал.
Усл. печ. л. 3,72. Уч.-изд. л. 3,34. Тираж 19 экз. Зак. 2510.

Подготовлено на основе электронной версии, предоставленной разработчиком стандарта

Издано и отпечатано во ФГУП «СТАНДАРТИНФОРМ», 123001 Москва, Гранатный пер., 4.
www.gostinfo.ru info@gostinfo.ru