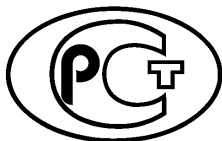


---

ФЕДЕРАЛЬНОЕ АГЕНТСТВО  
ПО ТЕХНИЧЕСКОМУ РЕГУЛИРОВАНИЮ И МЕТРОЛОГИИ

---



НАЦИОНАЛЬНЫЙ  
СТАНДАРТ  
РОССИЙСКОЙ  
ФЕДЕРАЦИИ

ГОСТ Р  
57963—  
2017

---

# МИКРОСФЕРЫ СТЕКЛЯННЫЕ ПОЛЫЕ

## Метод определения прочности при сжатии

Издание официальное



Москва  
Стандартинформ  
2017

## Предисловие

1 РАЗРАБОТАН АО «НПО Стеклопластик» совместно с Автономной некоммерческой организацией «Центр нормирования, стандартизации и классификации композитов» (АНО «Стандарткомполит») при участии Объединения юридических лиц «Союз производителей композитов»

2 ВНЕСЕН Техническим комитетом по стандартизации ТК 063 «Стеклопластики, стекловолокна и изделия из них»

3 УТВЕРЖДЕН И ВВЕДЕН В ДЕЙСТВИЕ Приказом Федерального агентства по техническому регулированию и метрологии от 21 ноября 2017 г. № 1781-ст

4 ВВЕДЕН ВПЕРВЫЕ

*Правила применения настоящего стандарта установлены в статье 26 Федерального закона от 29 июня 2015 г. № 162-ФЗ «О стандартизации в Российской Федерации». Информация об изменениях к настоящему стандарту публикуется в ежегодном (по состоянию на 1 января текущего года) информационном указателе «Национальные стандарты», а официальный текст изменений и поправок — в ежемесячном информационном указателе «Национальные стандарты». В случае пересмотра (замены) или отмены настоящего стандарта соответствующее уведомление будет опубликовано в ближайшем выпуске ежемесячного информационного указателя «Национальные стандарты». Соответствующая информация, уведомление и тексты размещаются также в информационной системе общего пользования — на официальном сайте Федерального агентства по техническому регулированию и метрологии в сети Интернет ([www.gost.ru](http://www.gost.ru))*

© Стандартиформ, 2017

Настоящий стандарт не может быть полностью или частично воспроизведен, тиражирован и распространен в качестве официального издания без разрешения Федерального агентства по техническому регулированию и метрологии

## МИКРОСФЕРЫ СТЕКЛЯННЫЕ ПОЛЫЕ

## Метод определения прочности при сжатии

Hollow glass microspheres.  
Method for determination of compressive strength

Дата введения — 2018—05—01

## 1 Область применения

Настоящий стандарт распространяется на полые стеклянные микросферы и устанавливает метод определения прочности при сжатии (10 %-ный уровень разрушения).

## 2 Нормативные ссылки

В настоящем стандарте использованы нормативные ссылки на следующие стандарты:

ГОСТ 5632 Легированные нержавеющие стали и сплавы коррозионно-стойкие, жаростойкие и жаропрочные. Марки

ГОСТ 6613 Сетки проволочные тканые с квадратными ячейками. Технические условия

ГОСТ 6709 Вода дистиллированная. Технические условия

ГОСТ 9553 Стекло силикатное и стеклокристаллические материалы. Метод определения плотности

ГОСТ OIML R 111-1 Государственная система обеспечения единства измерений. Гири классов точности  $E_1$ ,  $E_2$ ,  $F_1$ ,  $F_2$ ,  $M_1$ ,  $M_{1-2}$ ,  $M_2$ ,  $M_{2-3}$  и  $M_3$ . Часть 1. Метрологические и технические требования

ГОСТ Р 53228 Весы неавтоматического действия. Часть 1. Метрологические и технические требования. Испытания

ГОСТ Р 57962 Микросферы стеклянные полые. Метод определения плотности

**П р и м е ч а н и е** — При пользовании настоящим стандартом целесообразно проверить действие ссылочных стандартов в информационной системе общего пользования — на официальном сайте Федерального агентства по техническому регулированию и метрологии в сети Интернет или по ежегодному информационному указателю «Национальные стандарты», который опубликован по состоянию на 1 января текущего года, и по выпускам ежемесячного информационного указателя «Национальные стандарты» за текущий год. Если заменен ссылочный стандарт, на который дана недатированная ссылка, то рекомендуется использовать действующую версию этого стандарта с учетом всех внесенных в данную версию изменений. Если заменен ссылочный стандарт, на который дана датированная ссылка, то рекомендуется использовать версию этого стандарта с указанным выше годом утверждения (принятия). Если после утверждения настоящего стандарта в ссылочный стандарт, на который дана датированная ссылка, внесено изменение, затрагивающее положение, на которое дана ссылка, то это положение рекомендуется применять без учета данного изменения. Если ссылочный стандарт отменен без замены, то положение, в котором дана ссылка на него, рекомендуется применять в части, не затрагивающей эту ссылку.

### 3 Термины и определения

3.1 **полые стеклянные микросферы**; ПСМ: Дисперсные сыпучие порошки, состоящие из отдельных тонкостенных сферических частиц диаметром до 200 микрон\*, получаемые высокотемпературным нагревом измельченного стекла.

3.2 **прочность микросфер при сжатии (гидростатическом)**: Пороговая величина давления на микросферы, в результате воздействия которого происходит их разрушение.

### 4 Сущность метода

Метод определения прочности ПСМ при гидростатическом сжатии заключается в определении давления, при котором достигается 10 %-ный уровень разрушения микросфер. Массовый процент разрушенных микросфер определяют с привлечением метода гидростатического взвешивания.

### 5 Требования к условиям проведения испытания

При проведении испытания необходимо соблюдать следующие условия микроклимата в помещениях лаборатории:

- температура должна быть  $(20 \pm 5) ^\circ\text{C}$ ;
- относительная влажность воздуха — от 30 % до 80 %.

### 6 Аппаратура и реактивы

Аппаратура и реактивы при определении прочности при сжатии:

- камера высокого давления (см. рисунок А.1 приложения А);
- манометр марки МП4-Уф класса 1,5 с диапазоном измерений от 0 до 24500 кПа;
- весы лабораторные аналитические с НПВ 200 г, II класса по ГОСТ Р 53228;
- гири по ГОСТ OIML R 111-1;
- капсулы латунные (см. рисунок Б.1 приложения Б);
- проволока латунная диаметром от 0,1 до 0,4 мм;
- сетка проволочная из нержавеющей стали с квадратными ячейками не более 0,25 мм по ГОСТ 6613;
- фильтры бумажные беззольные «синяя лента»;
- вода дистиллированная по ГОСТ 6709.

Допускается замена указанной аппаратуры и оборудования аналогичными, не уступающими им по метрологическим и техническим характеристикам.

### 7 Подготовка к испытанию

Порядок отбора проб определен технической документацией на продукцию.

### 8 Проведение испытания

8.1 На 1-м этапе выполняют операции калибровки трех капсул для последующего размещения в них испытуемых навесок ПСМ согласно ГОСТ Р 57962. Определяют массы капсул  $m_1$ , массу капсул с ПСМ  $m_2$ , массу навесок ПСМ  $m$ , показания весов при гидростатическом взвешивании капсул  $m_{1в}$  при нахождении капсул в воде, показания весов при гидростатическом взвешивании капсул с исходными ПСМ после испытания их на плотность  $m_{2в}$ . Рассчитывают плотность ПСМ (истинную)  $\rho$ .

Примечание — В том случае, если определению прочности ПСМ предшествует определение плотности (истинной) тех же проб ПСМ, целесообразно использовать те же капсулы и навески микросфер и те же экспериментальные и расчетные показатели, которые установлены при определении истинной плотности ПСМ ( $m$ ,  $m_{1в}$ ,  $m_{2в}$ ,  $\rho$ ).

\* Размер частиц указан в качестве справочной информации.

8.2 Камеру высокого давления заполняют дистиллированной водой и в нее помещают три капсулы с микросферами.

Камеру герметизируют заглушкой (см. рисунок А.1, поз. 8 приложения А) и зажимом (см. рисунок А.1, поз. 10 приложения А), убедившись в отсутствии воздуха в рабочем объеме по вытеканию каплей воды через канал клапана (см. рисунок А.1, поз. 11 приложения А). В камере создают давление  $P = 2940$  кПа\* вращением по часовой стрелке гайки (см. рисунок А.1, поз. 5 приложения А) и поддерживают его постоянным в течение 5 мин. Сняв давление, вынимают капсулы и проводят гидростатическое взвешивание капсулы с ПСМ в воде  $m_{3в}$ .

Рассчитывают массовый процент разрушенных ПСМ.

Если массовый процент разрушенных микросфер в каждой капсуле не превысит 10 %, испытания продолжают при давлениях 3920, 4900, 5880 кПа и т. д. с интервалом 980 кПа до тех пор, пока массовый процент разрушенных ПСМ в каждой капсуле не превысит 10 %, каждый раз подсчитывая массовый процент разрушенных ПСМ по формуле (1) или (2).

## 9 Обработка результатов

9.1 Массовый процент разрушенных ПСМ  $m_p$ , %, при заданном давлении  $P$  вычисляют по формуле

$$m_p = \frac{m_{3в} - m_{2в}}{m \left( 1 - \frac{\rho_{в}}{\rho_{ст}} \right) - m_{2в} + m_{1в}} 100, \quad (1)$$

где  $\rho_{в}$  — плотность воды, которую принимают равной  $1,000$  г/см<sup>3</sup>;

$\rho_{ст}$  — плотность стекла изготовленных ПСМ, г/см<sup>3</sup> (определяют экспериментально для каждого химического состава стекла по ГОСТ 9553).

В том случае, если плотность стекла изготовленных ПСМ  $\rho_{ст}$  равна  $2,45$  г/см<sup>3</sup>, массовый процент разрушенных ПСМ  $m_p$ , %, вычисляют по преобразованной формуле

$$m_p = \frac{m_{3в} - m_{2в}}{0,592m - m_{2в} + m_{1в}} 100, \quad (2)$$

где  $0,592$  — расчетный коэффициент для плотности стекла изготовленных ПСМ, равной  $2,45$  г/см<sup>3</sup>.

При испытании ПСМ из стекла с иной плотностью для расчета следует использовать общую формулу (1).

Вычисления массового процента разрушенных ПСМ  $m_p$  проводят до 1-го знака после запятой.

9.2 Прочность ПСМ при сжатии (гидростатическом)  $\sigma_{сж10\%}$ , кПа, при 10 %-ном уровне разрушения вычисляют по формуле

$$\sigma_{сж10\%} = P_1 + \frac{10 - m_{p1}}{m_{p2} - m_{p1}} \Delta P, \quad (3)$$

где  $P_1$  — нижнее значение давления в последнем интервале испытания, кПа;

$m_{p1}$  — массовый процент ПСМ, разрушенных при нижнем значении давления в последнем интервале испытания, %;

$m_{p2}$  — массовый процент ПСМ, разрушенных при верхнем значении давления в последнем интервале испытания, %;

$\Delta P$  — интервал изменения давления при испытании, равный  $980$  кПа.

## 10 Показатели точности измерений

10.1 За результат показателя прочности ПСМ при сжатии (гидростатическом) для каждой партии принимают среднеарифметическое значение из трех определений, максимальное расхождение между которыми не должно превышать 5 %.

10.2 Взвешивание капсул с ПСМ проводят на аналитических весах с погрешностью  $\pm 0,0002$  г.

10.3 Промежуточные вычисления проводят до 1-го знака после запятой. Результат округляют до целого числа.

\* При предполагаемой низкой прочности ПСМ (менее  $30$  кгс/см<sup>2</sup>) испытания начинают с давления  $P = 980$  кПа.

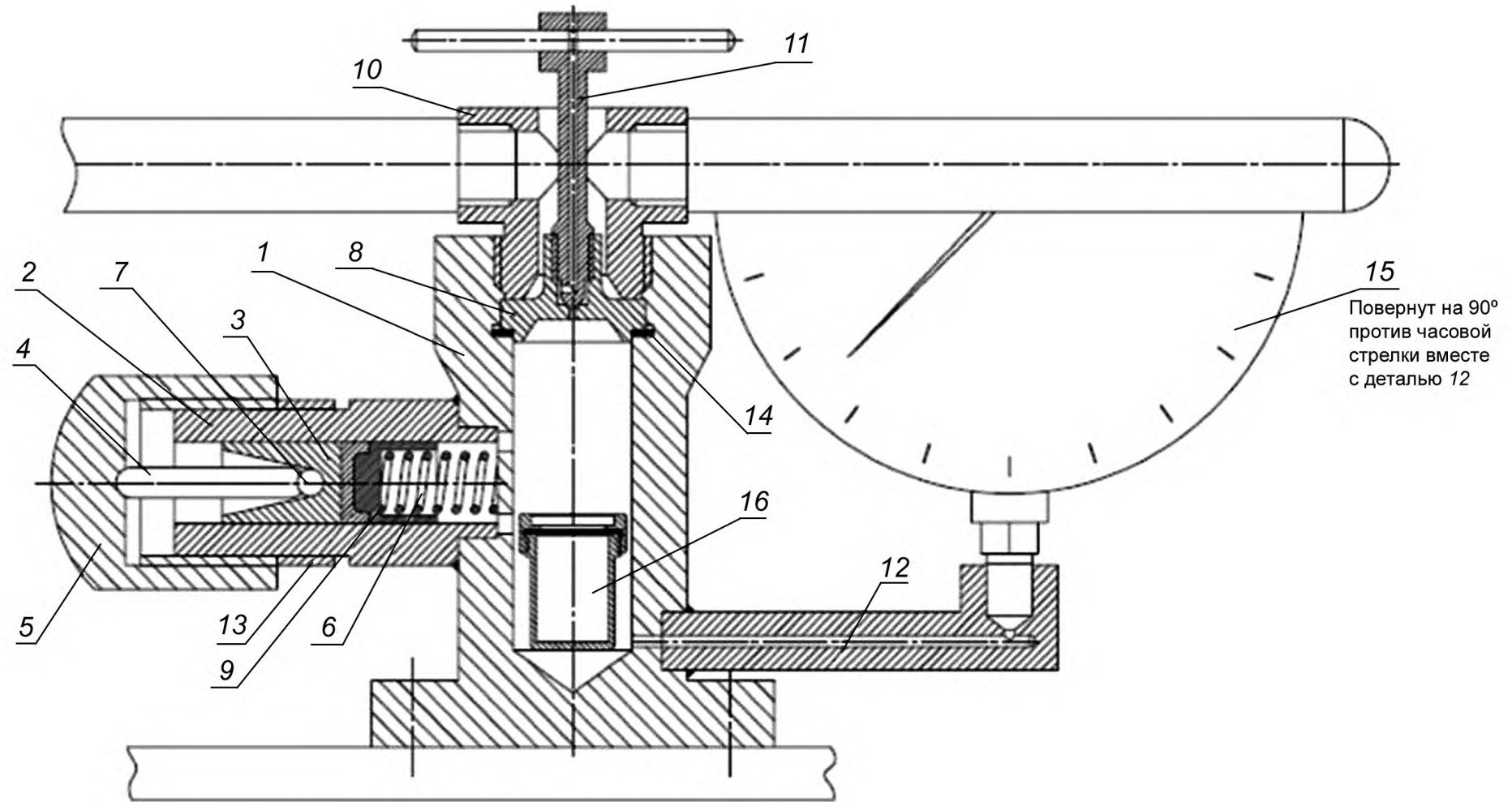
## 11 Протокол испытаний

Протокол испытаний должен содержать:

- наименование изготовителя и его товарный знак;
- ссылку на настоящий стандарт;
- все детали, необходимые для идентификации испытанных ПСМ;
- дату и место проведения испытаний;
- количество проб для испытаний;
- результаты показателя прочности ПСМ при сжатии (гидростатическом), полученные как средне-арифметическое значение трех определений;
- любые технологические детали, не оговоренные в настоящем стандарте, и любые обстоятельства, могущие повлиять на полученные результаты;
- фамилию и инициалы лица, проводившего испытания.

Приложение А  
(справочное)

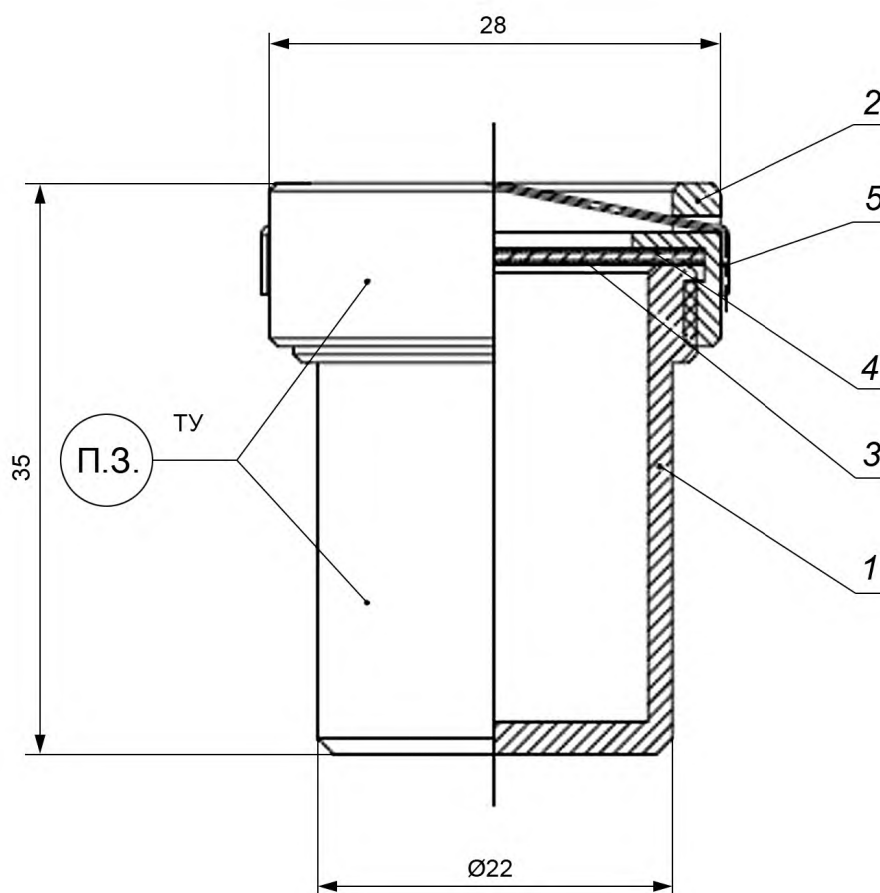
Камера высокого давления



1 — корпус; 2 — цилиндр; 3 — поршень; 4 — плунжер; 5 — гайка; 6 — пружина; 7 — шарик  $\varnothing 8$ ; 8 — заглушка; 9 — направляющая; 10 — зажим ручной; 11 — клапан;  
12 — штуцер; 13 — манжета  $\varnothing 22$ ; 14 — прокладка; 15 — манометр МП4-Уф; 16 — капсула с микросферами

Приложение Б  
(справочное)

Латунная капсула



- 1 — стакан; 2 — крышка; 3 — нержавеющая сетка 0,4; 4 — бумажный беззольный фильтр для анализов «синяя лента»;  
5 — подвеска-проволока 0,4 X18H10T ГОСТ 5632

Рисунок Б.1\*

П р и м е ч а н и е — П.3. маркировать по ТУ шрифтом  $h2,5$ .

\* Размеры для справок.



УДК 677.521.06:006.354

ОКС 59.100.10

Ключевые слова: методы испытаний микросфер

---

**БЗ 12—2017/151**

Редактор *Л.С. Зимилова*  
Технический редактор *И.Е. Черепкова*  
Корректор *М.С. Кабашова*  
Компьютерная верстка *И.А. Налейкиной*

Сдано в набор 23.11.2017. Подписано в печать 30.11.2017. Формат 60 × 84<sup>1</sup>/<sub>8</sub>. Гарнитура Ариал.  
Усл. печ. л. 1,40. Уч.-изд. л. 1,26. Тираж 23 экз. Зак. 2504.

Подготовлено на основе электронной версии, предоставленной разработчиком стандарта

---

Издано и отпечатано во ФГУП «СТАНДАРТИНФОРМ», 123001 Москва, Гранатный пер., 4.  
[www.gostinfo.ru](http://www.gostinfo.ru) [info@gostinfo.ru](mailto:info@gostinfo.ru)