



Отпечатано  
в Новосибирском филиале ЦИП  
630064 г. Новосибирск по Карго Маркса /  
Выдано в печать 9 " XI 1997 г.  
Заказ 1-2775 Тираж 150





Листом 5

Типовой проект

№№ листов, Подл. и дата, Взам инв. №

Листом 5

Типовой проект

№№ листов, Подл. и дата, Взам инв. №

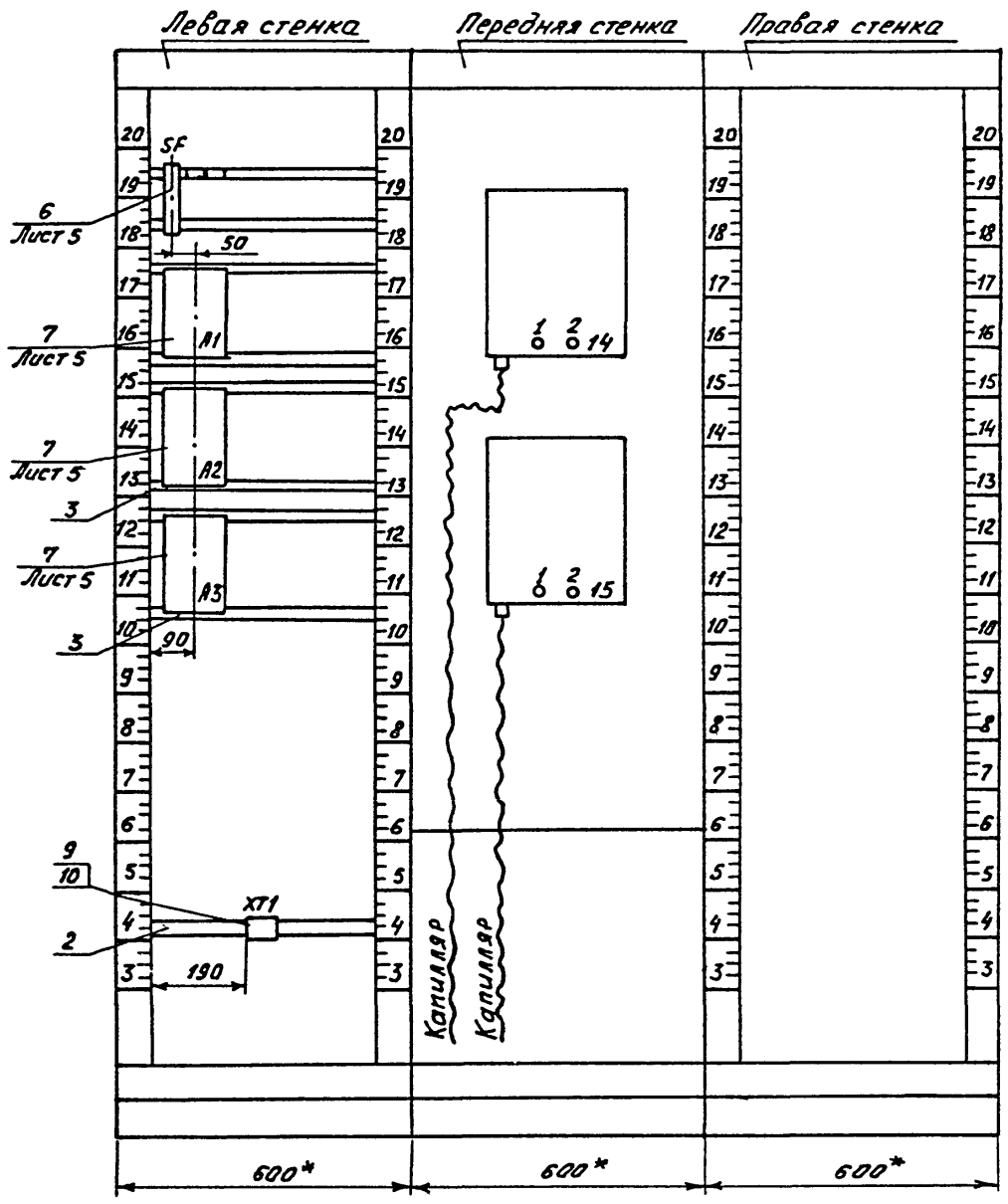
Марка-лист	Наименование чертежа	Стр.	Примеч.
АПМ-1	Перечень чертежей марки „АПМ“ задания заводу-изготовителю „Главмонтажавтоматики“	3	
АПМ-2	Щит теплового пункта. Общий вид	4-7	
АПМ-3	Щит теплового пункта. Таблица соединений	8	
АПМ-4	Щит теплового пункта. Таблица подключения	9	
АПМ-с01	Спецификация щитов и пультов	10,11	

ТП 416-1-168 86		АПМ-1
Тараж на 115 автобусов		
ГИП Ласев	С.И.	Административно-вытребователю
Пав. отч. Малахов	С.И.	корпус в критическом
Н. копир. Бочарова	С.И.	оскардасных конструктора
Рук. гр. Бочарова	С.И.	ДП - 1
С.И. инж. Папова	С.И.	Перечень чертежей марки „АПМ“ задания заводу-изготовителю „Главмонтажавтоматики“
		Г. П. Р. О. В. Т. Т. Р. А. Н. С. Варонежский филиал





Вид на внутренние плоскости (развернуто)



Альбом

Типовой проект

Имя, И. Подп. Удобр. и дата. Вып. № 1

Т П 416 -1-168.86	АПН-2	Лист
		4

Капилляр Шн - фланец АЗ

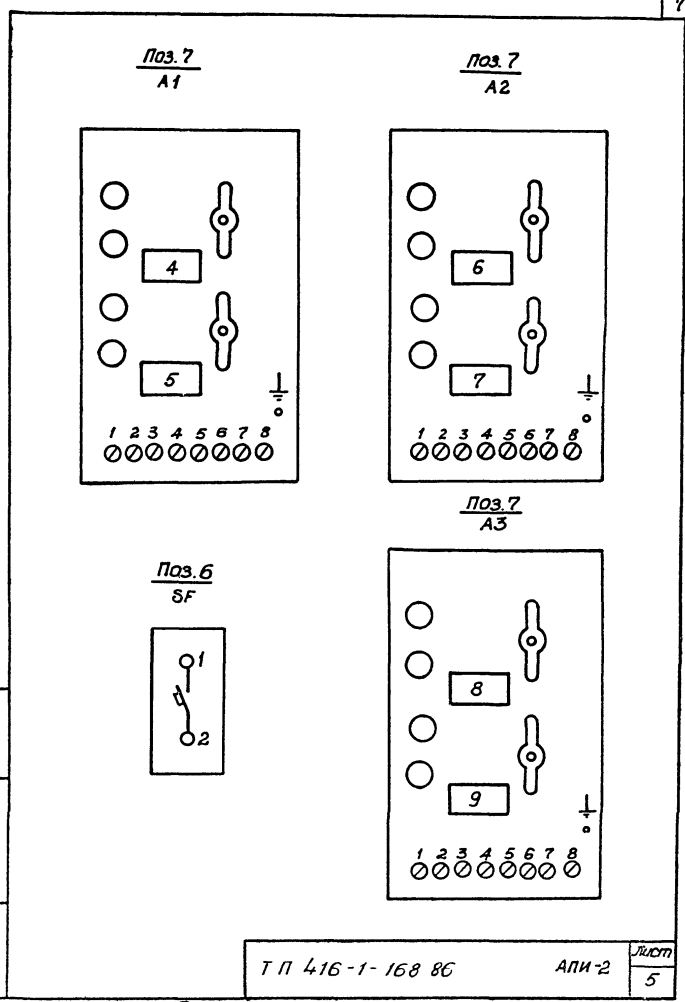


Альбом  
Типовой проект

Надписи на табло и в рамках			продолжение		
№ надписи	Надпись	Кол.	№ надписи	Надпись	Кол.
	<u>РАМКА 66x26</u>				
1	Температура воды из теплосети	01			
2	Температура воды в теплосеть	01			
3	~220В. Ввод питания	01			
4	~220В. Термометр. Вода из теплосети	01			
5	~220В. Термометр. Вода в теплосеть	01			
6	~220В. Манометр. Вода из теплосети	01			
7	~220В. Манометр. Вода в теплосеть	01			
8	~220В. Расходомер. Вода из теплосети	01			
9	~220В. Обращение щита	01			
Т П 416-1-168.86					Лист 6

формат А4

Альбом  
Типовой проект



Копировал

формат А4

Шифр табл. Надпись и дата  
Взам. инв. №

Шифр табл. Надпись и дата  
Взам. инв. №



Альбом 1

Типовой проект

Проводник	Выход	Вид контакта	Выход	Проводник	Проводник	Выход	Вид контакта	Выход	Проводник
		EL			Передняя стенка				
812	1		2	813			14		
					802	1		2	803
							15		
					804	1		2	805

Инв. № подл. Подп. и дата. Взам. инв. №

Т П 416-1-168 86 АПИ-4 Лист 2

Альбом 1

Типовой проект

Проводник	Выход	Вид контакта	Выход	Проводник	Проводник	Выход	Вид контакта	Выход	Проводник
					Технические требования				
					Таблица подключения АП-8 альбом 1 и таблицы соединений АПИ-3				
					Левая стенка				
		SF					A3		
А801	1		2	801	810	1		2	811
		A1			812	3		4	813
802	1		2	803	801	5		6	Н*
804	3		4	805	8801	7		8	Н
801*	5		6	Н			ХТ1		
		A2			Н	1		2	А801
806	1		2	807	Н	3		4	8801
808	3		4	809	810	5		6	811
801*	5		6	Н*	806	7		8	807
					808	9		10	809

Инв. № подл. Подп. и дата. Взам. инв. №

Т П 416-1-168 86 АПИ-4  
 Гараж на 115 автобусов  
 Административно-бытовой корпус в крупнопанельной бескаркасной конструкции.  
 Щит теплового пункта.  
 Таблица подключения

ГИП Ласаев М.И.  
 Нач. отд. Малахов В.И.  
 Н. контр. Бочарова М.И.  
 Рук. гр. Бочарова М.И.  
 Ст. инж. Попова И.И.

Страница Лист Листов  
 РП 1 2

ГИПРОАВТОТРАНС  
 Воронежский филиал

Альбом I

Типовой проект

Шифр, номер, порядок и дата изготовления №

Позиция	Наименование и техническая характеристика оборудования и материалов. Завод-изготовитель (для импортного оборудования-страна, фирма)	Тип, марка оборудования. Обозначение документа и номер листового листа	Единица измерения		Код завода-изготовителя	Код оборудования, материала	Цена единицы оборудования, тыс. руб.	Количество	Масса единицы оборудования, кг
			Наименование	Код					
1	2	3	4	5	6	7	8	9	10
	Задание заводу-изготовителю «Главмонтавтоматки»								
	1. Щиты								
	Щит теплового пункта, состоящий из щита по	по чертям	шт.	796				1	109
	ОСТ 36.13-76	АНУ-2 ÷							
	1. ЩИТА ЩЩ-3Д-I-600x600 УХЛ 4 УР30	÷ АНУ-4							
	(схему электрическую принципиальную см. альбом III АП-8)								

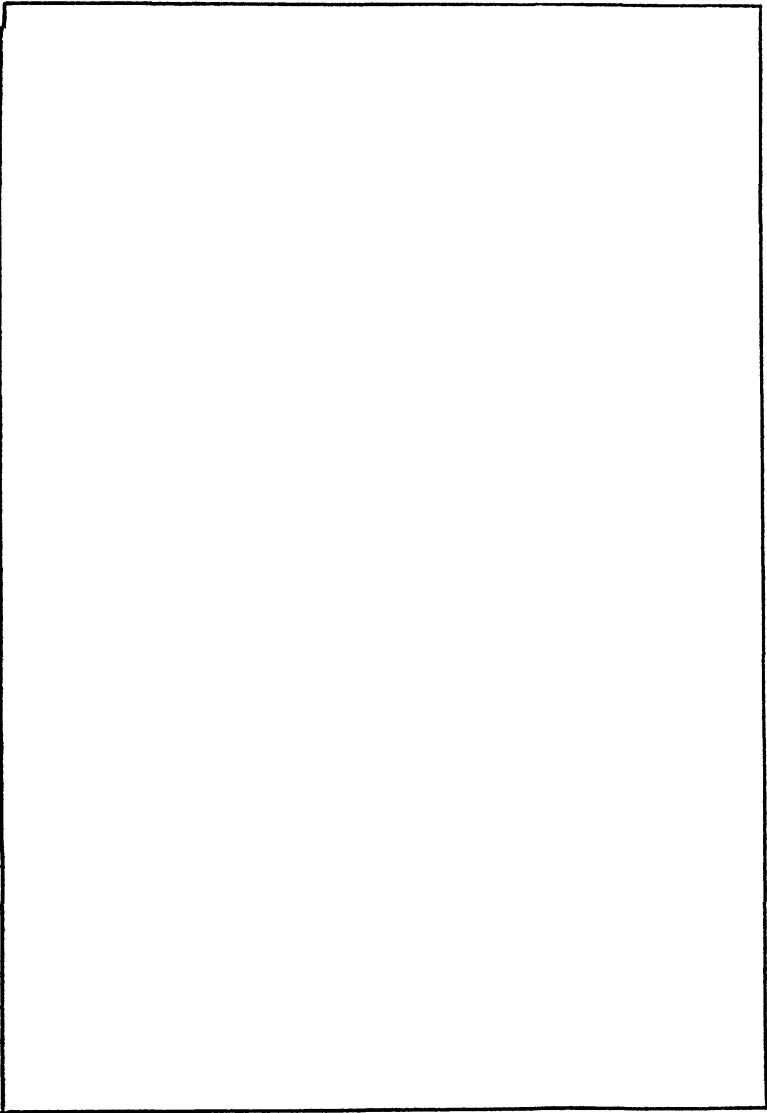
Т П 416-1-168.86		АНУ. СД1	
ГЛП	ЛАСЕВ	КМД	
НАКОТА	МАЛАКОВ	СВ	
Н. КОМТА	БОЧАРОВА	СВ	
Р.К. ГР.	БОЧАРОВА	АНУ	
С.И.ИНА	ПОПОВА	АНУ	
СПЕЦИФИКАЦИЯ		ЩИТОВ И ПУЛСТОВ	
СТРАНА	ЛИСТ	ЛИСТОВ	
АН	1	2	
ГИПРОАВТОТРАНС			
ВОРОЖЕНСКИЙ ФИЛИАЛ			

Копирован Вад

Формат А3



Шифр по дн. Подпись и дата  
 Шифр по дн. Подпись и дата  
 Шифр по дн. Подпись и дата



Альбом У

Типовой проект

Марка-лист	Наименование чертежа	Стр	Примеч.
АПИ-5	Перечень чертежей марки „АПИ“ задания предприятию-изготовителю „Минэлектротехпрома“	12	
АПИ-6	Щит системы П1(П2). Технические данные аппаратов	13	
АПИ-7	Щит системы П1(П2). Чертеж общего вида	4	
АПИ-8	Щит системы П1(П2). Таблица перечня подписей	15	
АПИ-9	Щит системы П1(П2). Схема электрическая соединений	16-18	
АПИ.СО2	Спецификация щитов и пультов	19	

Шифр по дн. Подпись и дата  
 Шифр по дн. Подпись и дата  
 Шифр по дн. Подпись и дата

				Т П 416-1-168.86		АПИ-5		
				Зараж на 15автобусов				
				Административно-бытовой корпус в крупнопанельных бескаркасных конструкциях		Стадия	Лист	Листов
						РП	—	1
				Перечень чертежей марки „АПИ“ задания предприятию-изготовителю „Минэлектротехпрома“		ГИПРОАВТОТРАНС Воронежский филиал		

Копир.

формат А 4

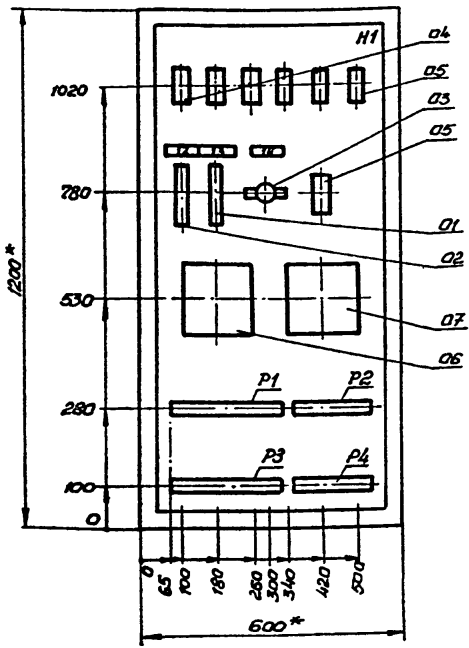


Модом I

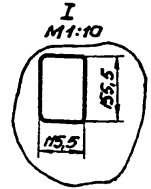
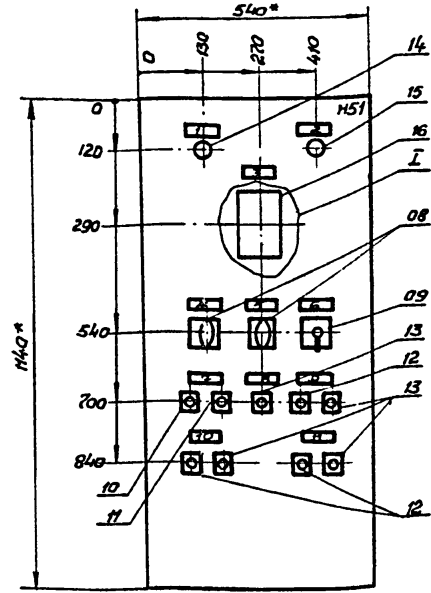
Типовой проект

Шифр по плану, подпись и дата  
Взам. инв. №

Вид спереди  
дверь не показана



Дверь щита  
вид спереди



- 1.\* Размеры для справок.
2. По данному чертежу изготовить два щита.
3. В контуре табличек номера надписей по перечню надписей, см. АПМ - 8.
4. В крышке щита необходимо предусмотреть отверстие.

		Т П 416-1-163.86		АПМ-7		
		Заряж на 115 автобусов				
ГИП	Ласарев		Административно-бытовой корпус в кирпичнопанельных бескаркасных конструкциях	Студия	Лист	Листов
Нач. ато	Малыхов		РЛ	—	1	
Н. контр.	Бочарова		Щит системы П1(П2).		ГИПРОАВТОТРАНС	
Рук. гр.	Бочарова		Чертеж общего вида		Воронежский филиал	
Ст. инж.	Попова					

Контур 0

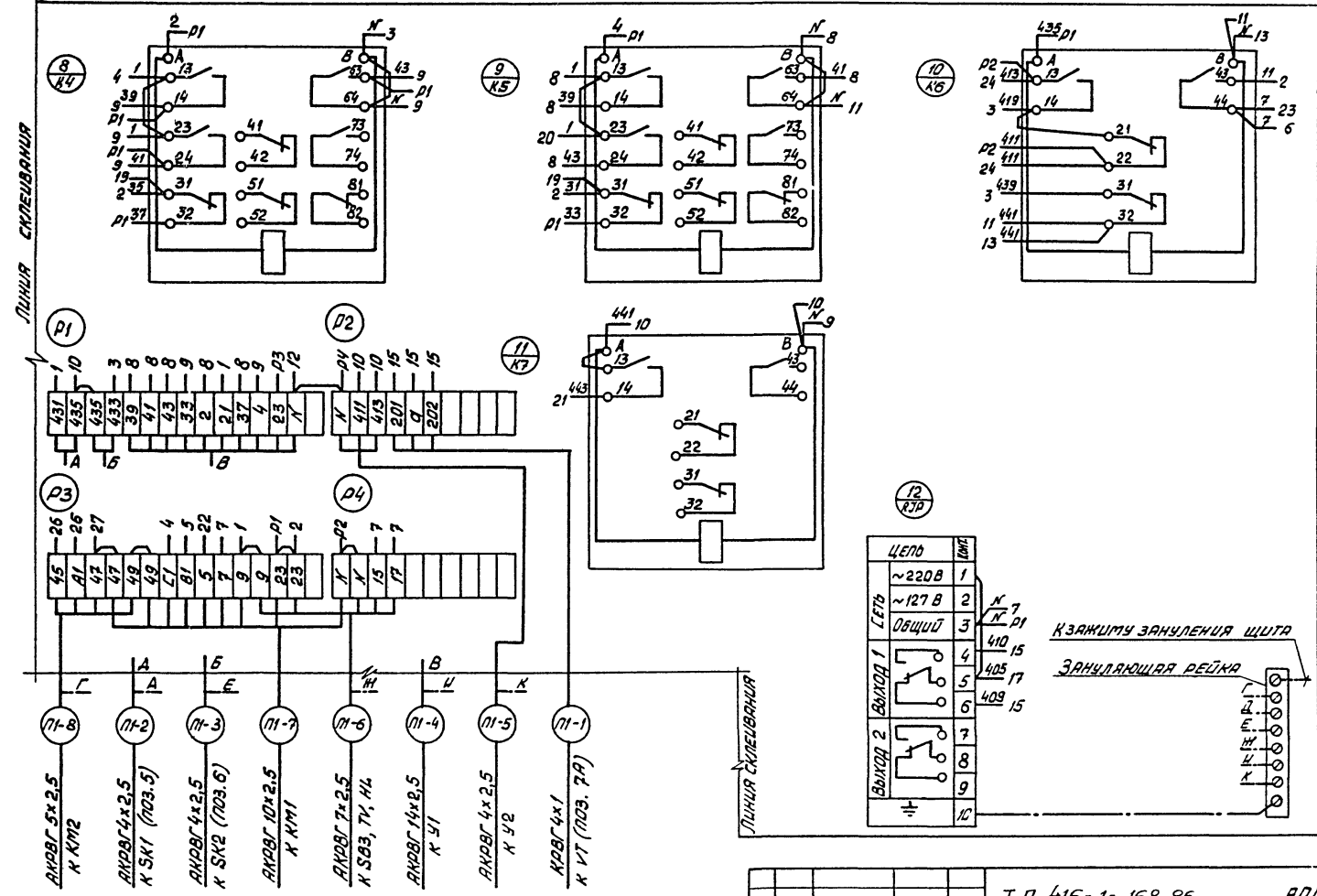






Вид СЕРЕДИ

Проект  
 ТИПОВОЙ  
 АЛГОРИТМ



ЦЕНА	КОЛ-ВО
~220 В	1
~127 В	2
СЕТЬ ОБЩИЙ	3
Выход 1	4
Выход 2	5
	6
	7
	8
	9
	10

К ЗАКЛЮЧУ ЗАПУСКА ЩИТА  
 ЗАКЛЮЧАЮЩАЯ РЕЛКА



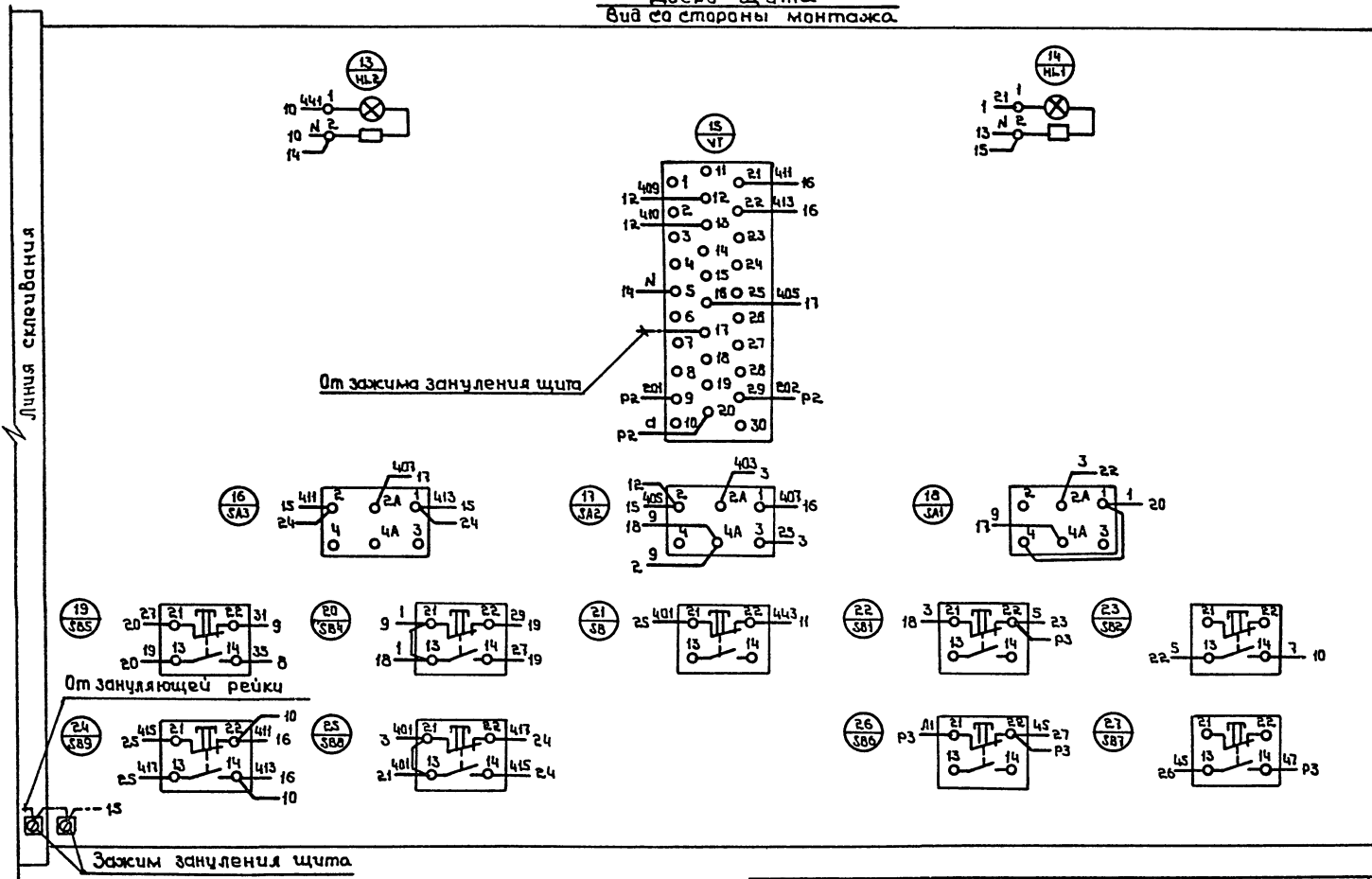
### Аверь щита Вид со стороны монтажа.

Альбом 1

проект

Типовой

Лист № 3. Подпись и дата. Взам.инв.№



Альбом

Типовой проект

Позиция	Наименование и техническая характеристика оборудования и материалоб. Завод-изготовитель (для импортного оборудования - страна, фирма)	Тип, марка оборудования. Обозначение документа и номер опросного листа	Единица измерения		Код завода-изготовителя	Код оборудования, материала	Цена единицы оборудования, тыс. руб.	Количество	Масса единицы оборудования, кг
			Наименование	Код					
1	2	3	4	5	6	7	8	9	10
	Задание предприятию-изготовителю „МИНЭЛЕКТРОТЕХПРОМА“								
	Ящик (навесной щит) управления приточной системы П1(П2) размерами 1200x600x500 (Схемы электрические принципиальные см. альбом Ш АП-4, АП-5)	ЯУЭ 1265 ОСТ 160.684.116-74 по чертежам АПИ-4÷АПИ-7	шт.	796				2	50

Шифр, дата, лист, альбом

Т П 416-1-168 86				АПИ.СО2		
ГИП	Ласаев	Али	СТАДИЯ	Лист	Листов	
НАЧ ОТД	Малахов	Али	РП	—	1	
И КОНТР	БОЧАРОВА	Али	ГИПРОАВТОТРАНС			
РЫК ЗР.	БОЧАРОВА	Али	Воронежский филиал			
СТ. ИНЖ.	Полова	Али				

Копирован 9.10.1.

ФОРМАТ А