

15230 м

ТИПОВОЙ ПРОЕКТ

416-1-153.34

Бытовой корпус АТП на 300 грузовых автомобилей с
частично закрытой стоянкой

АЛЬБОМ III

ЗАДАНИЕ ЗАВОДУ - ИЗГОТОВИТЕЛЮ НА ЭЛЕКТРООБОРУДОВАНИЕ И
АВТОМАТИКУ

1621-03

цена 0-72

					Привязан	
Инв. №						

ТИПОВОЙ ПРОЕКТ

416-1-153.84

Бытовой корпус АТП на 300 грузовых автомобилей с частично закрытой стоянкой

АЛЬБОМ III

ЗАДАНИЕ ЗАВОДУ-ИЗГОТОВИТЕЛЮ НА ЭЛЕКТРОБОРУДОВАНИЕ И АВТОМАТИКУ

СОСТАВ ПРОЕКТА

- АЛЬБОМ I АРХИТЕКТУРНО-СТРОИТЕЛЬНЫЕ ЧЕРТЕНИ.
- АЛЬБОМ II САНТЕХНИЧЕСКИЕ И ЭЛЕКТРОТЕХНИЧЕСКИЕ ЧЕРТЕНИ.
- АЛЬБОМ III ЗАДАНИЕ ЗАВОДУ-ИЗГОТОВИТЕЛЮ НА ЭЛЕКТРОБОРУДОВАНИЕ И АВТОМАТИКУ
- АЛЬБОМ IV СПЕЦИФИКАЦИЯ ОБОРУДОВАНИЯ
- АЛЬБОМ V ВЕДОМОСТИ ПОТРЕБНОСТИ В МАТЕРИАЛАХ.
- АЛЬБОМ VI СМЕТНАЯ ДОКУМЕНТАЦИЯ
- АЛЬБОМ VII ПРОЕКТНАЯ ДОКУМЕНТАЦИЯ НА ПЕРЕВОД ПОМЕЩЕНИЙ ПОД ПРУ

ТИПОВОЙ ПРОЕКТ

Ростовским филиалом
«Гипроавтотранс»

ГЛАВНЫЙ ИНЖЕНЕР ИНСТИТУТА
В.П. Пономарев Пономарев В.П.
ГЛАВНЫЙ ИНЖЕНЕР ПРОЕКТА
А.И. Шульгин Шульгин А.И.

РАЗРАБОТАН:

«ЦНИИПромзданий»

Зам. директора по научной работе
И.И. Ким Ким И.И.
руководитель отдела архитектуры
Вспомогательных зданий

Л.А. Скроб Скроб Л.А.

Рабочий проект утвержден Минавтотрансом РСФСР
от 21.04.84г. протокол № 21
и введен в действие с 01.08.84г.

					Прибызан	
Инд №						

СОДЕРЖАНИЕ АЛБОМА

Лист	Наименование	Стр.
	Содержание альбома	2
1	Перечень комплектных устройств	3
2	Эскиз №1 для заказа кнопочного поста ПКУ15-19.231 40уз	3
	<u>Щит автоматизации 1ЦА для t° расч. для отопления -30°C, -40°C</u>	
31; 32	Щит автоматизации 1ЦА. Технические данные аппаратов.	4
4	Щит автоматизации 1ЦА. Общий вид.	5
5	Щит автоматизации 1ЦА. Перечень надписей.	10
6	Щит автоматизации 1ЦА. Схема электрическая принципиальная.	6
7	Щит автоматизации 1ЦА. Схема соединений.	7
	<u>Щит автоматизации 1ЦА для t° расч. для отопления -20°C</u>	
81; 82	Щит автоматизации 1ЦА. Технические данные аппаратов	8
9	Щит автоматизации 1ЦА. Общий вид	9

Лист	Наименование	Стр.
10	Щит автоматизации 1ЦА. Перечень надписей	10
11	Щит автоматизации 1ЦА. Схема электрическая принципиальная.	11
12	Щит автоматизации 1ЦА. Схема соединений	12
	<u>Щит сигнализации ЦС</u>	
131; 132	Щит сигнализации ЦС. Технические данные аппаратов	13
14	Щит сигнализации ЦС. Общий вид.	14
15	Щит сигнализации ЦС. Перечень надписей	15
16	Щит сигнализации ЦС. Схема электрическая принципиальная.	15
17	Щит сигнализации ЦС. Схема соединений	16
18	Опросный лист для заказа ВРУ	17

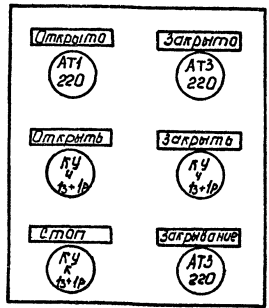
Наименование	кол. нкч	кол. прив.-вспомог. лампочек	Обозначение таблички аппаратов	Примечание
1. Щит автоматизации ЦСА	1	2	-АН, л.31, 32	
2. Щит автоматизации ТСА	1	2	-АН, л.81, 82	
3. Щит сигнализации ШС	1	2	-АН, л.101, 102	

Группа	Шульгин	Иванов
Н. контр.	Голубовский	Васильев
Нач. отд.	Полномов	Сидоров
Рук. гр.	Хитинко	Кузнецов
Ст. инж.	Звягинцев	Сидоров
Инженер	Рупко	Сидоров

ТП 416-1-153.84 АН

Перечень комплектных устройств

Копировал ЛМФ -
Формат А4



Данный чертеж передается заводу-изготовителю кнопочных панелей.

Группа	Шульгин	Иванов
Н. контр.	Голубовский	Васильев
Нач. отд.	Полномов	Сидоров
Рук. гр.	Хитинко	Кузнецов
Ст. инж.	Звягинцев	Сидоров
Инженер	Рупко	Сидоров

ТП 416-1-153.84 АН

Эскиз № для заказа кнопочного поста ПКЧУ 15-19. 231 4043

Копировал ЛМФ -
Формат А4

Формат	Зона	Площ.	Обозначение	Наименование	Кол.	Примечание
				<u>Документация</u>		
A3			-АН, л.4	Чертеж общего вида	1	
A3			-АН, л.6	Схема электрическая принципиальная	1	
A3			-АН, л.7	Схема соединений	1	
A4			-АН, л.5	Таблица перечня надписей	1	
				<u>Сборочные единицы</u>		
			01	Выключатель А63-М U~220 В; Зр. IА, отс. I.3	01	SF1
			02	Выключатель А63-М U~220 В; Зр. А63А, отс. I.3	02	SF2; SF3
			03	Реле РПУ-4-363 У3 U~220 В; 50 Гц	07	K1...K7
			04	Реле РВЛ72-3221-0044 U~220 В; 50 Гц	01	KT

t°С расч. для отопления -30, -40

гп 416-1-153.84

АН

ГИП	Щульгин	И.И.
Н.контр.	Сидоровская	И.В.
Ноч. отв.	Малчинов	В.В.
Рук. пр.	Хитина	В.В.
Ст. инж.	Белоглазова	Т.В.

Щит автоматизации ЦУА
Технические данные
аппаратов

Стадия	Лист	Листов
Р	31	18
МИНИАТОТРАНС РСФСР		
ГИПРОАВТОТРАНС		
РАСТОВСКИЙ ФИЛИАЛ		

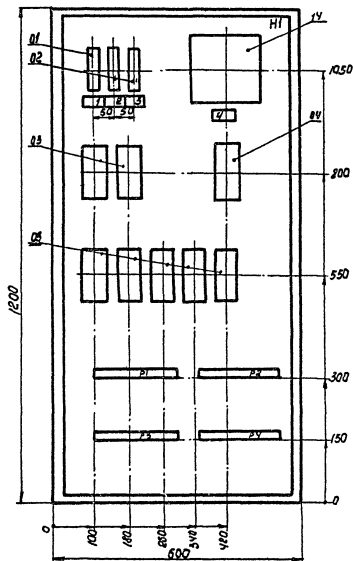
Формат	Зона	Площ.	Обозначение	Наименование	Кол.	Примечание
			14	Ступенчатый импульсный прерыватель СИП-01М; U~220В	01	поз. 9а
			05	Переключатель ПКУЗ-12С У3 схема 3030	01	SA3
			06	Переключатель ПКУЗ-12А У3 схема 2029	01	SA5
			07	Переключатель ПКУЗ-12С У3 схема 2029	02	SA2; SA4
			08	Переключатель ПКУЗ-12С У3 схема 3092	01	SA1
			09	Кнопка КЕ-011У3 исполнение 2	02	SВ1; SВ3
			10	Кнопка КЕ-011У3 исполнение 2		
			11	Кнопка КЕ-011У3 исполнение 2	02	SВ2; SВ4
			12	Арматура АС-220 U~220 В, цвет красный	01	HL2
			13	Арматура АС-220 U~220 В, цвет зеленый	01	HL1
				Полупроводниковый регулятор температуры		
				ПТР-3-04; U~220 В	01	поз. 9
				Кабель из 15 жил на ток 16 А	04	

гп 416-1-153.84

АН

Лист 32

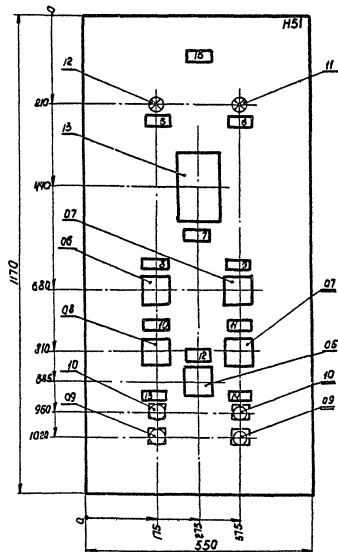
Вид спереди
Дверь не показана



Глубина ящика - 500 мм

$t^{\circ}\text{C}$ расч. для отопления $\pm 30, -40$

Дверь
Вид спереди

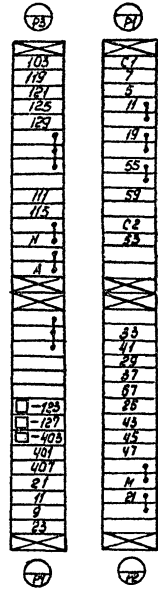
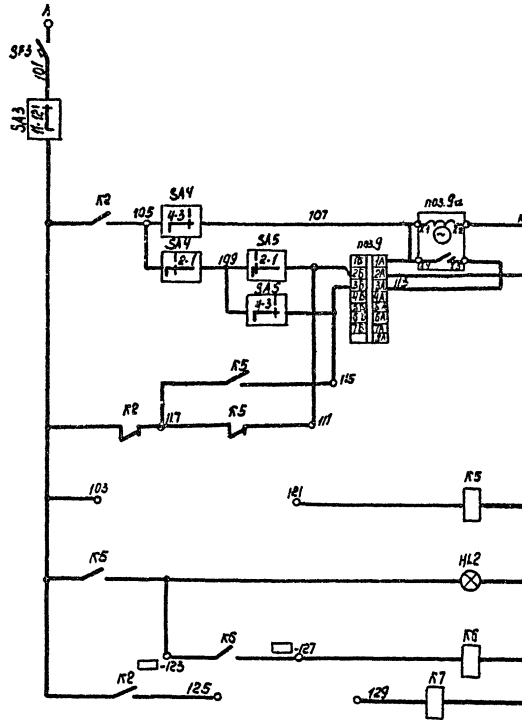
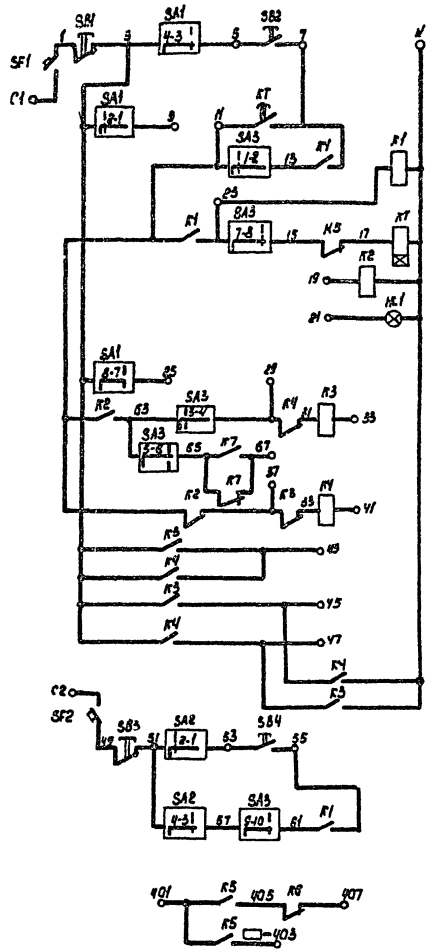


См. в левом столбце и вост. листе альбома

		ТП-416-1-153.84-АН	
		Щит автоматизации ВЦА Общий вид	
Станд.	Масса	Масштаб	
Р			
Лист 4	Листов 18		
Миниавтоматизация ВЦА СИПРАВОТРАНС Ростовский филиал			

ТИПОВОЙ ПРОЕКТ № 16-1-153.84 АЛБОМ II

Ш. № 16-1-153.84 АЛБОМ II



t° расч. для отапливания -30, -40

Гип	Шильбин	<i>[Signature]</i>
Н. контр.	Сатинская	<i>[Signature]</i>
Нач. отд.	Молчанова	<i>[Signature]</i>
Руч. р.	Хитина	<i>[Signature]</i>
Ст. инж.	Белокурова	<i>[Signature]</i>

ТП 16-1-153.84 АН

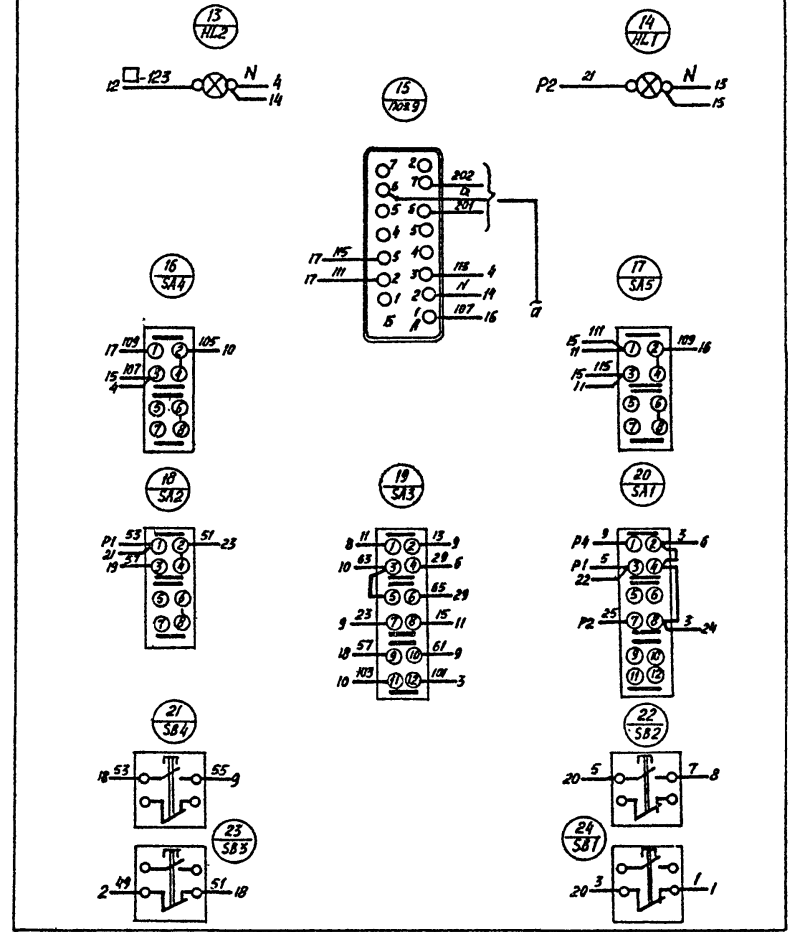
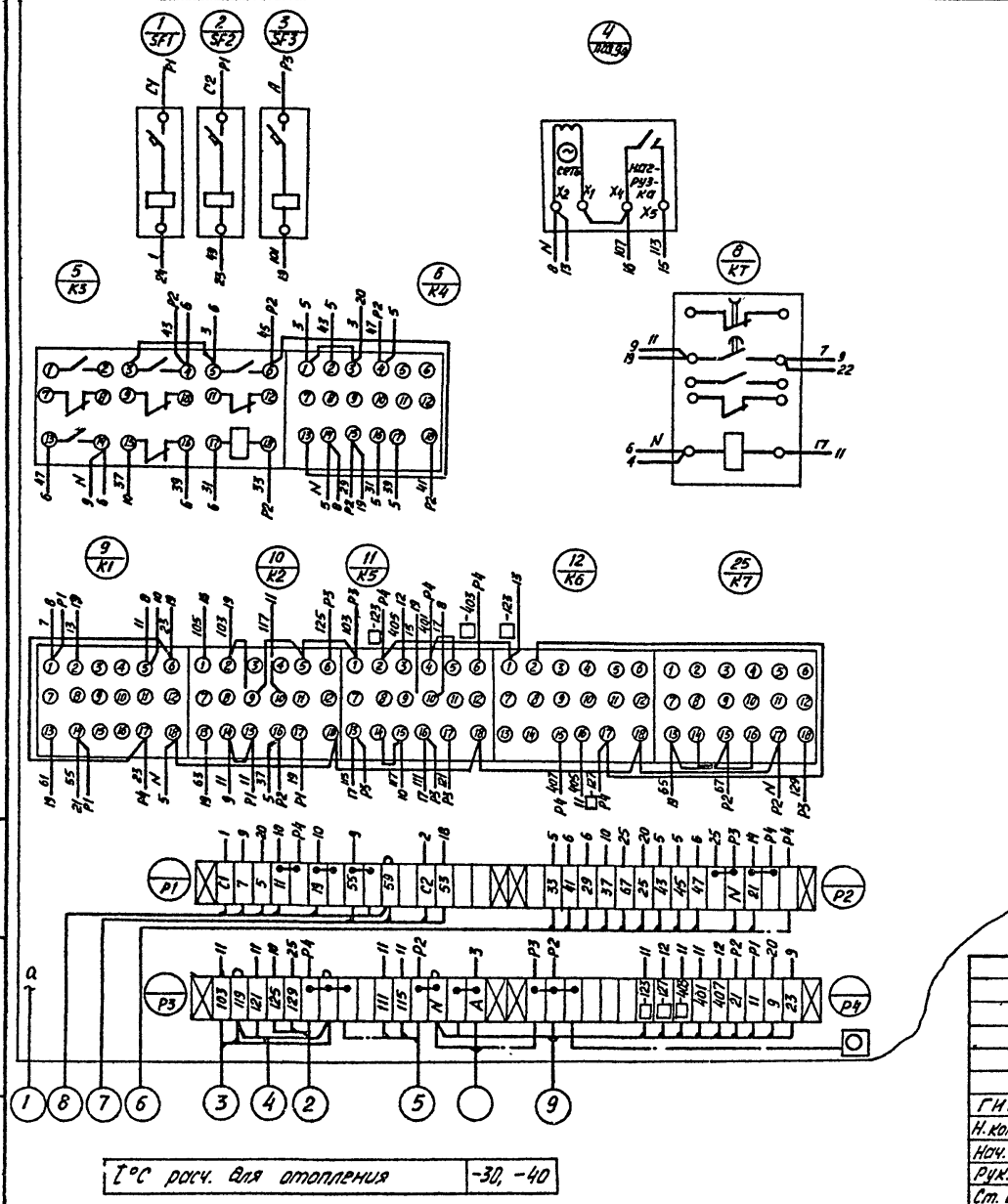
Щит автоматизации ИЩА
 Схема электрическая
 принципиальная

Листов	Масштаб	Масштаб
Р		
Лист 6	Листов 18	

Минавтотранс РСФСР
 ГИПРАВОТРАНС
 Ростовский филиал

Вид спереди

Дверь (вид сзади)



Имя, № подл., Подпись и дата Выходимый №2

			Т.п 416-1-153.84			АН		
			Щит автоматизации 1ЩА Схема соединений			Листов	Масса	Масштаб
						Р		
ГНП Шильгин А.Шал.						Лист 7	Листов 18	
Н.контр. Сахновская И.С.						Министерство РСФСР		
Нач. отд. Молчанов В.И.						ГИПРОАВТОТРАНС		
Руч. зр. Хитина И.И.						Рязовский филиал		
Ст. инж. Белоусова Н.И.								

ТИПОВОЙ ПРОЕКТ 416-1-153.84 АЛЬБОМ III

Имя и № подл. Подписи и дата. Имя и № подл.

Формат	Этап	Лист	Обозначение	Наименование	Кол.	Примечание
				<u>Документация</u>		
A3			-АН, л.9	Чертеж общего вида	1	
A3			-АН, л.11	Схема электрическая принципиальная	1	
A3			-АН, л.12	Схема соединений	1	
A4			-АН, л.10	Таблица перечня надписей	1	
				<u>Сборочные единицы</u>		
				Н1	01	
	01			выключатель АБЗ-М U~220В; Зр 1А, стс.1.3	01	SF1
	02			выключатель АБЗ-М U~220В; Зр.0Б3А; стс.1.3	01	SF3
	03			Реле РПУ-4-3Б3УЗ U~220В; 50 Гц	07	K1...K7
	04			Реле РВП 12-3221-00У4 U~220В; 50 Гц	01	KТ

t°С расч. для отопления -20

т.п 416-1-153.84

АН

ГНП Шильеву
Н.контр. Сидоровская
Имя подл. Мухомолов
Гучк. ер. Хитина
Ит.инж. Белоусова

Щит автоматизации ЩА
Технические данные
аппаратов

Студийа лист Листов
Р В 1 8
Министерств РСФСР
ГИПРОАВТОТРАНС
Ростовский филиал

ТИПОВОЙ ПРОЕКТ 416-1-153.84 АЛЬБОМ III

Имя и № подл. Подписи и дата. Имя и № подл.

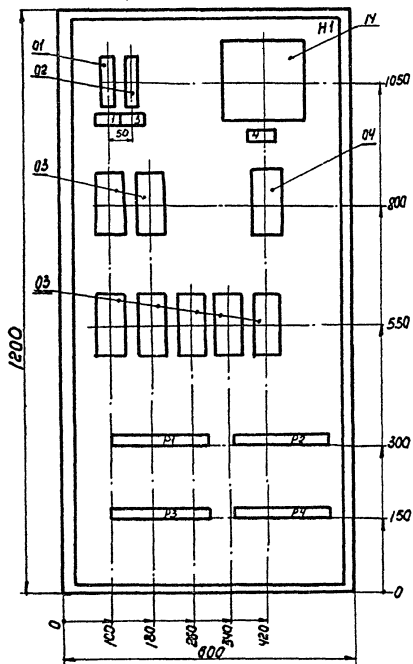
Формат	Этап	Лист	Обозначение	Наименование	Кол.	Примечание
		14		Ступенчатый импульсный преобразователь СМП-01М; U~220В НБ1	01	поз.9а
		05		Переключатель ПКУЗ-12С УЗ схема 3030	01	SA3
		06		Переключатель ПКУЗ-12М УЗ схема 2029	01	SA5
		07		Переключатель ПКУЗ-12С УЗ схема 2029	01	SA4
		08		Переключатель ПКУЗ-12С УЗ схема 3092	01	SA1
		09		Кнопка КЕ-01УЗ исполнение 2	01	SB1
		10		Тракторный кнопка КЕ-01УЗ исполнение 2		
		11		Тракторный Арматура АС-220 U~220В, цвет красный	01	HL2
		12		Арматура АС-220 U~220В, цвет зеленый	01	HL1
		13		Полупроводниковый регулятор температуры ПТР-3-04; U~220В	01	поз.9
				Колодки из 15 зажимов на ток 16А	04	

т.п 416-1-153.84

АН

лист
8.2

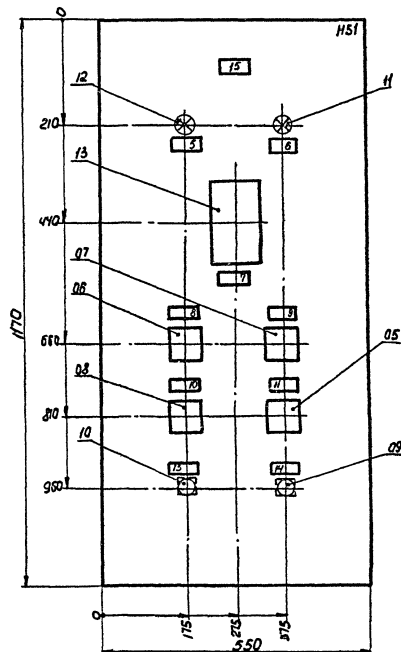
Вид спереди
Дверь не показана



Глубина ящика - 500 мм

t°С расч. для отопления -20

Дверь
Вид спереди



Указаны размеры в мм

Т.П. 4/16-1-153.84 АН		Стандия	Номера	Масштаб
Щит автоматизации Общий вид		Р		
ГИП Шклярин Н.с.инж. Соколов Нач. отд. Молчанов Руч. ер. Хитина Ст. инж. Белоусова		Лист 9	Листов 18	Минатомтранс РСФСР
		ГИПРОАВТОТРАНС Ростовский филиал		

ТИПОВОЙ ПРОЕКТ 416-1-153.84 АЛЬБОМ III

Имя, № подл. Подпись и дата Взам. инв. №

Панель	Справка	Надпись	Поз. обозначение	Место надписи	Текст	Кол.	Вид шрифта	Зеркал. отображ.
		1	SF1	Табличка	Вентилятор ~220 В; 1А	1		
		2	SF2	То же	Эл. нагреватель ~220 В; 0,63А	1		
		3	SF3	"	Защита от замораживания ~220 В; 0,63А	1		
		4	пз. 9а	"	Импульсный прерыватель	1		
		5	HL1	"	Нарма	1		
		6	HL2	"	Авария	1		
		7	поз. 9	"	Регулятор температур	1		
		8	SA5	"	Регулирование температуры			
					Понизить - Отключить - Повысить	1		
		9	SA4	"	Регулирование температур			
					Ручное - Отключено - Автоматическое	1		
		10	SA1	"	Вентилятор			
					Дистанционный - Отключено - Местный	1		
		11	SA2	"	Электронагреватель			
					Ручной - Отключено - Автоматический	1		
		12	SA3	"	Режим работы			
					Летний - Отключено - Зимний	1		
		13	S82, S81	"	Вентилятор „Пуск“ - „Стоп“	1		
		14	S84, S83	"	Эл. нагреватель „Пуск“ - „Стоп“	1		
		15	—	"	Система П1	1		

t°С расч. для отопления -30, -40

т.п 416-1-153.84 АН

Щит автоматизации 1ЦА
Перечень надписей

Стандия Лист Листов
Р 5 18
ИММАВТОТРАНС РСФР
ГИПРОАВТОТРАНС
ГОРЬКОМОНТИ ФАБРИКА

ТИПОВОЙ ПРОЕКТ 416-1-153.84 АЛЬБОМ III

Имя, № подл. Подпись и дата Взам. инв. №

Панель	Справка	Надпись	Поз. обозначение	Место надписи	Текст	Кол.	Вид шрифта	Зеркал. отображ.
		1	SF1	Табличка	Вентилятор ~220 В; 1А	1		
		3	SF3	"	Защита от замораживания ~220 В; 0,63А	1		
		4	пз. 9а	"	Импульсный прерыватель	1		
		5	HL1	"	Нарма	1		
		6	HL2	"	Авария	1		
		7	поз. 9	"	Регулятор температур	1		
		8	SA5	"	Регулирование температуры			
					Понизить - Отключить - Повысить	1		
		9	SA4	"	Регулирование температур			
					Ручное - Отключено - Автоматическое	1		
		10	SA1	"	Вентилятор			
					Дистанционный - Отключено - Местный	1		
		11	SA3	"	Режим работы			
					Летний - Отключено - Зимний	1		
		13	S81	"	Вентилятор „Пуск“	1		
		14	S82	"	Вентилятор „Стоп“	1		
		15	—	"	Система П1	1		

t°С расч. для отопления -20

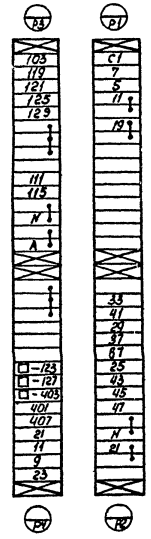
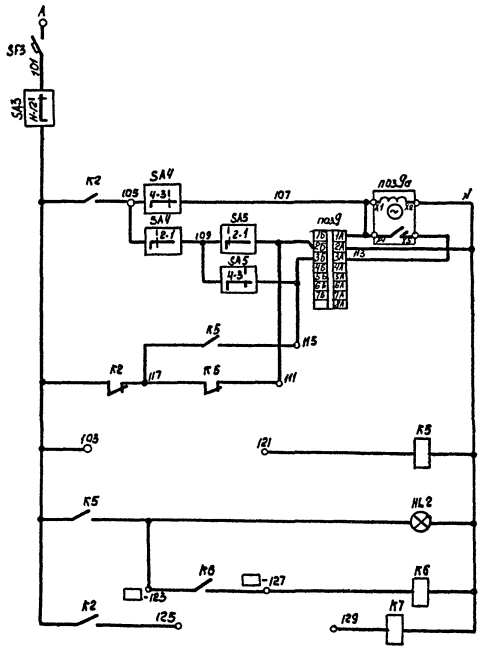
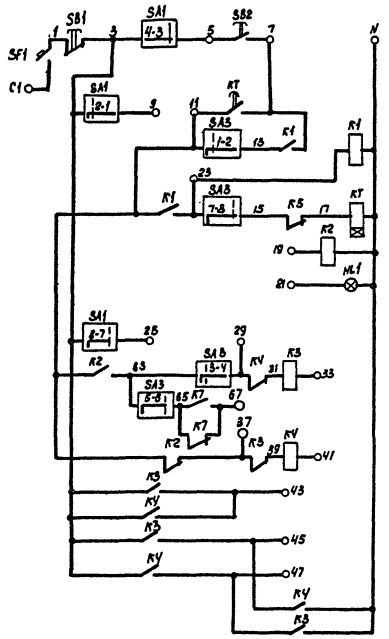
т.п 416-1-153.84 АН

Щит автоматизации 1ЦА
Перечень надписей

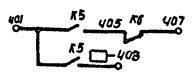
Стандия Лист Листов
Р 10 18
ИММАВТОТРАНС РСФР
ГИПРОАВТОТРАНС
ГОРЬКОМОНТИ ФАБРИКА

ТИПОВОЙ ПРОЕКТ 416-1-153.84 АЛЬБОМ III

Шит. и подш. Подпись и дата (исполн. инст.)



t°С расч. для отопления -20



ТТ416-1-153.84 АН		Листов	Листов	Листов
Шит автоматизации ША		Р		
Схема электрическая принципиальная		Лист 11 Листов 18		
Инж. А.И. Мухоморов		Лин. инженер Р.С. Растовый		
Инж. А.И. Мухоморов		Растовый филиал		

Копировал МЛФ - Формат А3

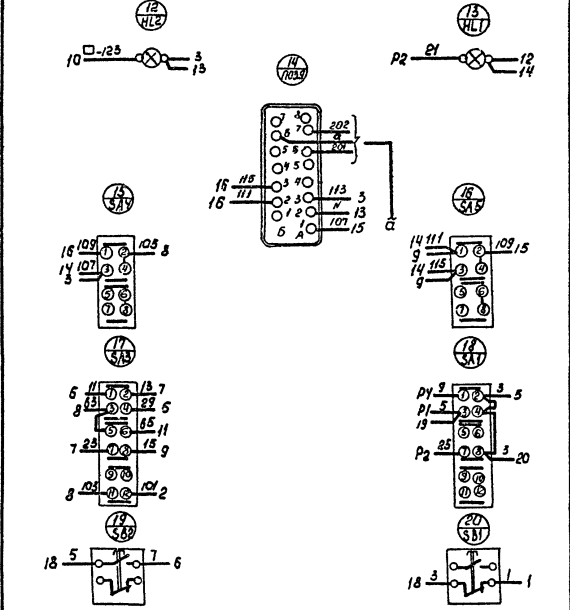
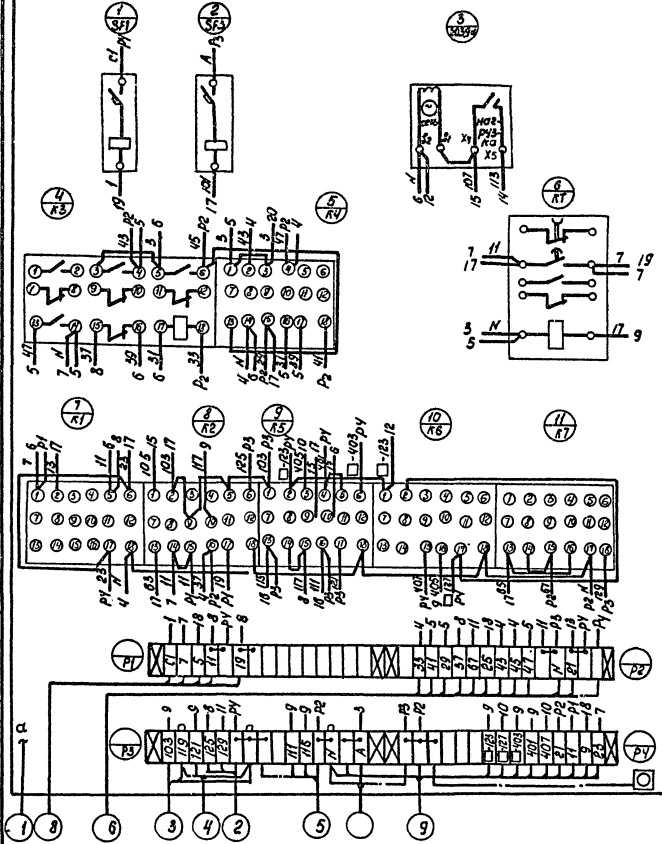
1621-03

ТИПОВОЙ ПРОЕКТ 416-1-153.84 АЛБОМ II

Шкала полярности проводников и обозначения проводов

Вид спереди

Дверь (вид сзади)



t°С расч. для отопления -20

ТП 416-1-153.84 АН		Станция	Масса	Масштаб
Щит автоматизации/ЩА		Р		
Схема соединений		Лист 12	Листов 13	
		Министерство Энергетики Гипроавтомат Ростовский филиал		

1621-03
Копирован с листа - сформат 2.5

ТИПОВОЙ ПРОЕКТ 416-1-153.84 АЛЬБОМ III

Имя и фамилия подписавшего и дата выдачи альбома

Формат листа	Позиц.	Обозначение	Наименование	кол.	Примеч.
			<u>Документация</u>		
		-АН, л. 14	Чертеж общего вида	1	
		-АН, л. 16	Схема электрическая принципиальная	1	
		-АН, л. 17	Схема соединений	1	
		-АН, л. 15	Таблица перечня подписей	1	
			<u>Рубочные единицы</u>		
		01	И1 выключатель А63-М	01	
		02	И-220В; Зр 0,83А, отс. 1,3 Реле РПУ-1-363УЗ	01	SF
		03	И-220В; 50Гц.	01	К
		04	Звонок ЗВП-220 И-220В Н51	01	НА
		05	Арматура АС-220 И-220В цвет красный	04	1-НЛ1, НЛ3...НЛ5
			Арматура АС-220 И-220В цвет зеленый.	01	1-НЛ1

ТП 416-1-153.84 А Н

И.П. Шубин
Н.ком. Сажновская
Нач. отд. Молчанов
Рис. эр. Титина
Ст. инж. Белоусова

Щит сигнализации щ.
Технические данные
аппаратов

Станд. Лист Листов
Р 16.1 18
Миниатюрное реле
ГИПРОАВТОТРАНС
Ростовский филиал

ТИПОВОЙ ПРОЕКТ 416-1-153.84 АЛЬБОМ III

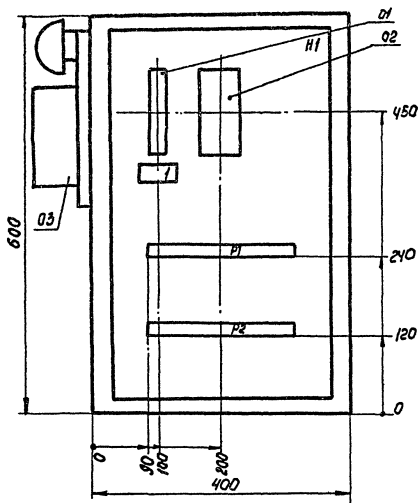
Имя и фамилия подписавшего и дата выдачи альбома

Формат листа	Позиц.	Обозначение	Наименование	кол.	Примеч.
		06	Кнопка КЕ-0НУЗ исполнение 2	01	SB1
		07	Полупатель красный Паст ПКЕ-112-2УЗ	01	SB5
		08	Толк. верх. ВЗР, толк. нижн. ВЗР Колодка ИЗ 15 зажимов	02	
			на так 16А		

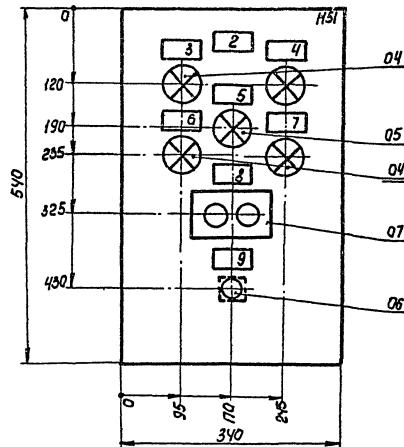
ТП 416-1-153.84 А Н

Лист 13.2

Вид спереди
Дверь не показана



Дверь
Вид спереди



Глубина ящика — 360 мм.

ТП-416-1-153.84-АН		
Щит сигнализации ШС		Общий вид
Страна	Масштаб	Листов
Р	1:5	1:5
Лист 14		Листов 18
Минэнерго РСФСР ГИПРОАВТОТРАНС Ростовский филиал		

Г.И.П. Щуколин
Н.п.м.р. Сохловская
И.к.п.п. Голышова
Р.к.к.р. Литвино
Г.т.к.к.к. Белоусова

Лист	Страна	Наименование	Поз. Обозначение	Место навлиси	Текст	Лист	Страна	Наименование
		1	SF	Табличка	Цепи сигнализации ~220В, 0,63А			
		2	-	То же	Щит сигнализации ЦС			
		3	НЛ3	"	Авария. Производственный корпус			
		4	НЛ4	"	Авария. Вспомогательный корпус			
		5	НЛ5	"	Резерв			
		6	1-НЛ1	"	Норма. П1. АБК			
		7	1-НЛ2	"	Авария. П1. АБК			
		8	SBS	"	Пуск "Стан" П1. АБК			
		9	SBI	"	Съем звукового сигнала			

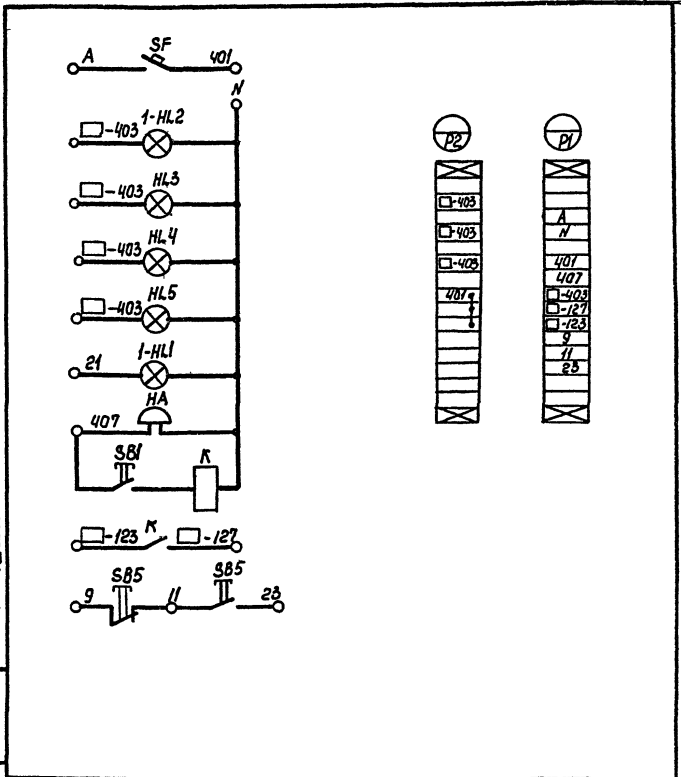
ТП 416-1-153.84 АН

Щит сигнализации ЦС
Перенос навлисей.

Страница	Лист	Листов
Р	15	18

Министратранс РСФСР
ГИПРОАВТОТРАНС
Растовский филиал

Копировал *ММН* - формат А4



ТП 416-1-153.84 АН

Щит сигнализации ЦС
Схема электрическая
принципиальная

Страница	Лист	Листов
Р		

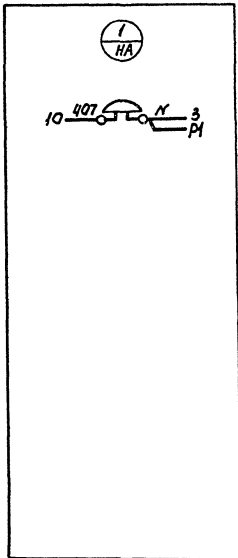
Лист 16 | Листов 18
Министратранс РСФСР
ГИПРОАВТОТРАНС
Растовский филиал

Лист	Страна	Наименование
Р		

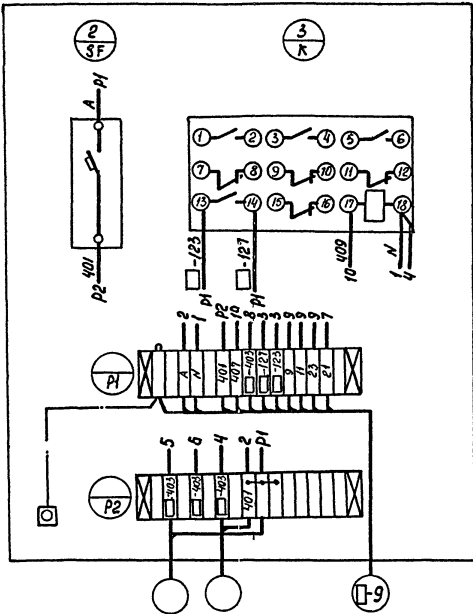
Министратранс РСФСР
ГИПРОАВТОТРАНС
Растовский филиал

Копировал *ММН* - 1621-03 формат А4

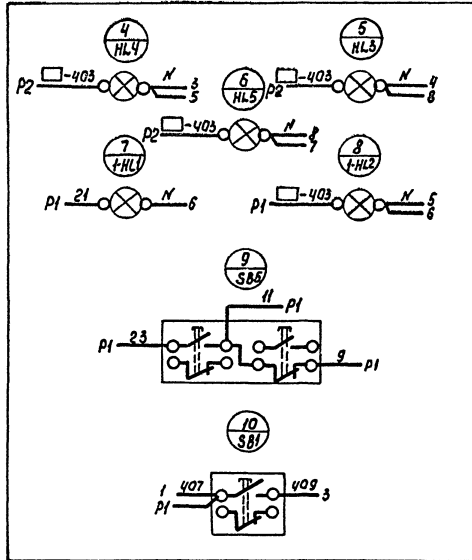
Левая боковая стенка



Вид спереди

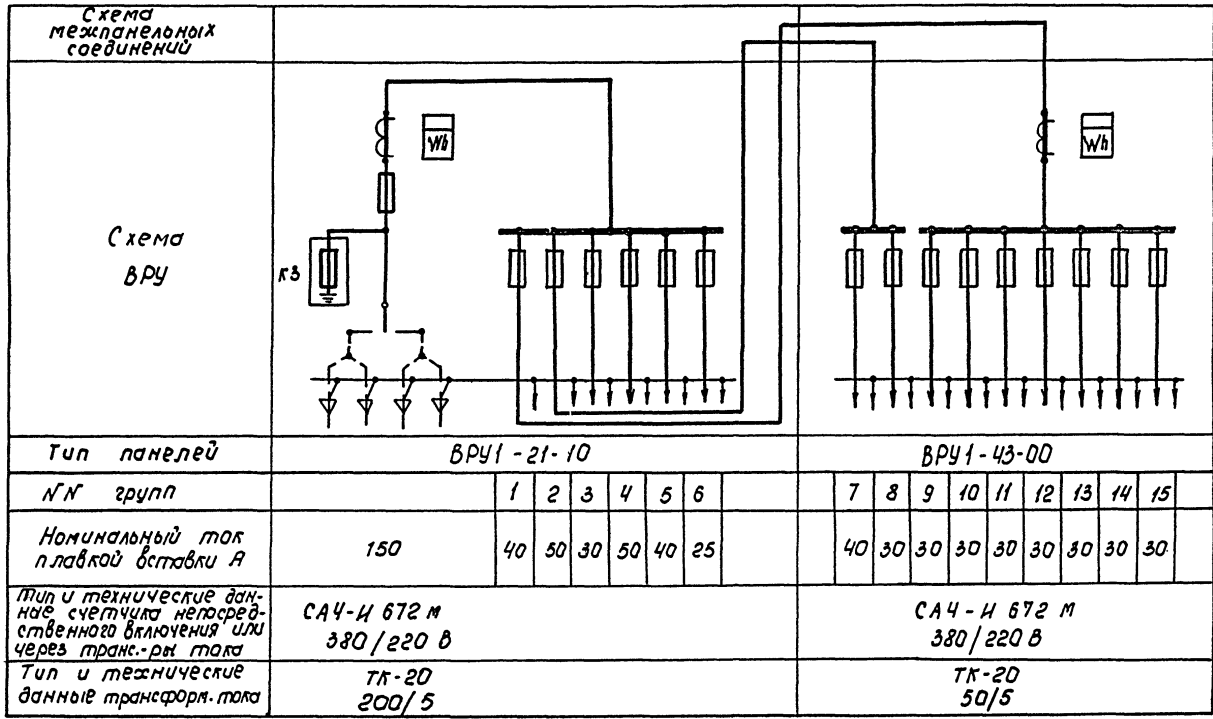


Дверь (вид сзади)



ТП 4/16-1-153.84 АН			
Шит сигнализации ЦС Схема соединений	Станд	Масса	Влажность
	ρ		
ГУП ШУЛЬГИН И.Копир Сидневский Нач. отд. Мачиновский Рук. отд. Липина (Ст. инж. Белокоба)	Лист 17	Листов 18	
	Миниавторское бюро ГИПРОАВТОТРАНС Ростовский филиал		

Копия: 20 1521-02 03



Заземление корпусов панелей ВРУ обеспечивается при соединении нулевых жил питающих кабелей к нулевой шине электрически соединенной с корпусами общей для всех панелей которая расположена в нижней части ВРУ.

ТП 416-1-153.84 АН		
Станция	Масса	Мощность
ρ		
Опросный лист для заказа ВРУ		
Г.И.П.	Шульгин	<i>Шульгин</i>
И.КОНТР.	Саломаскин	<i>Саломаскин</i>
Науч. отд.	Молчанов	<i>Молчанов</i>
Рук. гр.	Ширяев	<i>Ширяев</i>
Ст. инж.	Черненко	<i>Черненко</i>
Лист 18	Листов 18	
ГИПРОАВТОТРАНС Ростовский филиал		

1621-03
 Изготовил *Мур* -
 формат А3

ЦЕНТРАЛЬНЫЙ ИНСТИТУТ
ТИПОВОГО ПРОЕКТИРОВАНИЯ ГОССТРОЯ СССР
МИНСКИЙ ФИЛИАЛ

г. Минск, 220600, ул.К.Маркса, 32

Сдано в печать 25.11.1986 г.

Заказ № 104 Тираж 100 экз.

Изм. № 1621/3