



ҚАЗАҚСТАН РЕСПУБЛИКАСЫНЫҢ МЕМЛЕКЕТТІК СТАНДАРТЫ

**ХАЛЫҚАРАЛЫҚ ҚАТЫНАСТА ПАЙДАЛАНЫЛАТЫН
ЖОЛАУШЫЛАР ВАГОНДАРЫН ЭЛЕКТР ЖЫЛЫТУ**

Техникалық талаптар

**ЭЛЕКТРИЧЕСКОЕ ОТОПЛЕНИЕ ПАССАЖИРСКИХ ВАГОНОВ,
ИСПОЛЗУЕМЫХ В МЕЖДУНАРОДНОМ СООБЩЕНИИ**

Технические требования

ҚР СТ 1831 – 2008

Ресми басылым



**Қазақстан Республикасы Индустрия және сауда министрлігінің
Техникалық реттеу және метрология комитеті
(Мемстандарт)**

Астана



ҚАЗАҚСТАН РЕСПУБЛИКАСЫНЫҢ МЕМЛЕКЕТТІК СТАНДАРТЫ

ХАЛЫҚАРАЛЫҚ ҚАТЫНАСТА ПАЙДАЛАНЫЛАТЫН

ЖОЛАУШЫЛАР ВАГОНДАРЫН ЭЛЕКТР ЖЫЛЫТУ

Техникалық талаптар

ҚР СТ 1831 – 2008

Ресми басылым

**Қазақстан Республикасы Индустрия және сауда министрлігінің
Техникалық реттеу және метрология комитеті
(Мемстандарт)**

Астана

Алғысөз

**1 «СтройИнжиниринг Астана» жауапкершілігі шектеулі серіктестігі
ӘЗІРЛЕДІ**

Қазақстан Республикасы Көлік және коммуникация министрлігінің
Көлік және қатынас жолдары комитеті **ЕНГІЗДІ**

2 Қазақстан Республикасы Индустрия және сауда министрлігінің
Техникалық реттеу және метрология комитетінің 2008 жылғы
25 желтоқсандағы № 655-од бұйрығымен **БЕКІТІЛІП ҚОЛДАНЫСҚА
ЕНГІЗІЛДІ**

3 Осы стандартта [1] бойынша О+Р 550/2 «Халықаралық қатынаста
пайдаланылатын жолаушылар вагондарын электрмен жылыту»
Теміржолдардың ынтымақтастық ұйымы (ТЖЫҰ) талаптары іске асырылды

**4 БІРІНШІ ТЕКСЕРУ МЕРЗІМІ
ТЕКСЕРУ КЕЗЕҢДІЛІГІ**

2013 жыл
5 жыл

5 АЛҒАШ РЕТ ЕНГІЗІЛДІ

Осы стандарт Қазақстан Республикасы Индустрия және сауда
министрлігінің Техникалық реттеу және метрология комитетінің
рұқсатынсыз ресми басылым ретінде толықтай немесе бөлшектеліп басылып
шығарыла, көбейтіле және таратыла алмайды

ҚАЗАҚСТАН РЕСПУБЛИКАСЫНЫҢ МЕМЛЕКЕТТІК СТАНДАРТЫ

**ХАЛЫҚАРАЛЫҚ ҚАТЫНАСТА ПАЙДАЛАНЫЛАТЫН
ЖОЛАУШЫЛАР ВАГОНДАРЫН ЭЛЕКТР ЖЫЛЫТУ
Техникалық талаптар**

Енгізілген күні 2009-07-01

1 Қолданылу саласы

Осы стандарт халықаралық қатынаста пайдаланылатын жолаушылар вагондарының электр жылыту жүйесінің жұмысына қойылатын талаптар мен ұсыныстарды белгілейді.

2 Нормативтік сілтемелер

Осы стандартта мынадай стандартқа сілтемелер пайдаланылды:
ҚР СТ 1834 – 2008 Жолаушылар вагондарын электр энергиясымен қоректендіру. Жоғары вольтті жабдыққа қойылатын техникалық талаптар

3 Жалпы ережелер

3.1 Халықаралық қатынаста қолдануға өзінің құрастырылымы бойынша энергиямен жабдықтау жүйесінің техникалық жай-күйіне, халықаралық қатынастар шарттарына және [2] және ҚР СТ 1834 көрсетілген нұсқамаларға сәйкес келетін техникалық жағынан түзу вагондарға рұқсат етіледі.

3.2 Электр жылыту жүйесін тексеру оның барлық режимдердегі жұмыс істеуге қабілетін бақылау арқылы, сондай-ақ жылу көрсеткіштерінің осы стандартта берілген нормаларға сәйкестігін анықтау арқылы орындалады.

3.2 Электрмен жылыту жүйесінің жылу көрсеткіштерінің нормаланған шамаларға сәйкессіздігі себептерін анықтау және жою жолаушылар вагондарын дайындаушы-зауыттардың ұсыныстары бойынша олардың құрастырылымдық ерекшеліктерін ескере отырып жүргізіледі.

3.3 Вагондардың электр жылыту жүйелерінің түзулігін тексеруді құрамды рейске дайындау кезінде де, сол сияқты пойыз тікелей қозғалған кезде де орындау ұсынылады.

3.4 Тексеруді орындау тәртібі мен кезеңділігі, сондай-ақ бақыланатын параметрлердің тізбесі осы стандарт талаптарын есепке ала отырып, меншікті жолда әрекет ететін нормативтік құжаттарда анықталады.

Ресми басылым

4 Жолаушылар вагондарын жылыту жүйелерін жіктеу

4.1 Жолаушылар вагондарының ішкі жайларын жылыту үшін ауамен, сұйықтықпен және конвекциялық жылыту жүйелері пайдаланылады.

4.1.1 Ауа жүйелеріндегі ағынды ауа жылыту жүйесінің ағынды ауа құбырында немесе вагонның желдеткішінде белгіленген электр калорифераларында жылытылады.

4.1.2 Сұйықтықпен жылыту жүйелерінде жылытқыш жылытқышты табиғи немесе еріксіз айналдырып электр немесе жинақталған қазандықтарда жүзеге асырылады. Жылытқыш ретінде қатпайтын сұйықтықты қолдану ұсынылады.

4.1.3 Конвекциялық жүйелерде жылыту жолаушылар вагондарының салонына және купесіне тікелей орнатылатын электр пештерінің көмегімен жүзеге асырылады.

4.2 Электр пештерін, электр калориферін және электр немесе жинақталған қазандықты байланыс желісінен қоректендіру вагон аралық жоғары вольтті электр қосылыстары, пойыз магистралы және жоғары вольтті жәшік арқылы жүзеге асырылуға тиіс.

4.3 Вагонды ауа баптау жүйесімен жабдықтау кезінде оған қоса салынған, күйдіріп жібермейтін құрылғылары болуға тиісті электрмен жылыту элементтерінен жүзеге асырылады. «Жылу сорғысы» әдісімен жылатын режимі бар кондиционерлерді пайдалануға жол беріледі.

5 Ауамен және конвекциялық жылыту

5.1 Вагонды жылыту жүйелерінде ауамен және конвекциялық жылыту жүйелерін кешенді қолдану ұсынылады.

5.2 Жылыту жүйелері жұмысын басқару вагон ішінде және ауа құбырында температураны бақылайтын аппаратураның көмегімен автоматты түрде жүзеге асырылады.

5.3 Жылыту жүйелерін қосу және ажырату орталықтандырылып, жолсерік-бригадалар қызмет көрсететін вагондарда жасалуға тиіс.

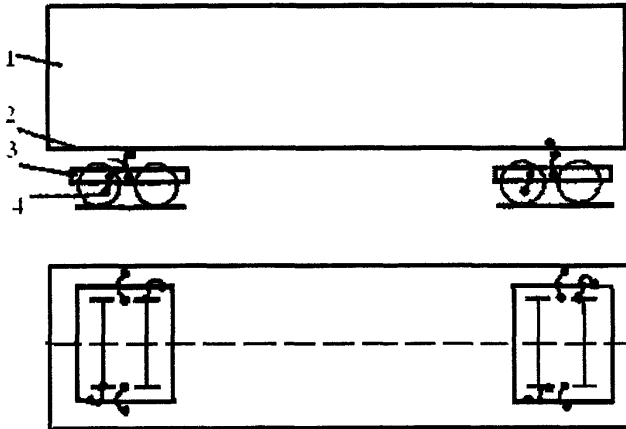
5.4 Жекелеген вагондардың магистралдарын өзара қосу үшін пойыз магистралына әрбір вагонға вагон аралық қосылыстар орнатылуға тиіс, оларға қойылатын талаптар ҚР СТ 1834 жазылған.

5.5 Электр пештерінің қорғау қаптамалары болуға тиіс. Қорғау қаптамаларының бетіндегі температура электр пештеріне арналған техникалық паспорттарда көрсетілген нормаларға сәйкес келуге тиіс.

5.6 Электр пештері пеш корпустарын бөлшектемей жылыту элементтерін ауыстыруға мүмкіндік беретін арнайы кронштейндерге орнатылады.

5.7 Электр калориферлері мен электр пештерінің корпустары [1] және ҚР СТ 1834 талаптарына сәйкес жерге қосылуға тиіс.

5.8 Жоғары кернеу вагон корпусына қысқа тұйықталған жағдайда электр тогынан жарақаттанудан қорғау үшін 50 мм² қималы жерге қосатын тұйықтағыштар вагон шанағы мен арба жақтауы арасына, сондай-ақ 35 мм² қималы екі тұйықтағыш әрбір арбаның жақтауы мен букса торабы арасына әрқайсысы диагональ бойынша екі жағынан орнатылуға тиіс. Жерге қосатын тұйықтағышты орнату сызбанұсқасы 1-суретте берілген.



- 1 – вагонның шанағы;
- 2 – вагонның шанағы мен арба жақтауы арасындағы тұйықтағыш;
- 3 – арбаның жақтауы;
- 4 – букса корпусы мен арба жақтауы арасында тұйықтағыш.

1-сурет – Жолаушылар вагонындағы жерге қосатын тұйықтағыштардың орналасу сызбанұсқасы

5.9 Электр калорифері көмегімен вагонды жылыту кезінде жолаушылар отырған аймақтағы ауа қозғалысы 0,4 м/с артық болмауға тиіс.

5.10 Ауа жүйесімен жылытылатын жолаушылар вагондарындағы әрбір орынға берілетін таза ауа көлемі сыртқы ауа температурасына байланысты 1-кестеде берілген деректерге сәйкес келуге тиіс.

1-кесте – Берілетін ауа көлемі

Сыртқы ауа температурасы, °С	Берілетін ауаның ең аз көлемі, м ²
минус 20 төмен	10
минус 20-дан минус 5 дейін	15
минус 5 жоғары	20

6 Сұйықтықпен жылыту

6.1 Циркуляция жасайтын жылытқышты механикалық қоспалардан тазарту жүйесін қарау ұсынылады.

6.2 Қазандықтың жоғары вольтті жылыту элементтерін қорғау қаптамасы жауап тұруға тиіс.

6.3 Қорғау қаптамасын көтеру кезінде кернеу жоғары болған жағдайда жоғары вольтті контакторлардың катушкалары автоматты түре тоқтан ажыратылуға тиіс, жоғары вольтті жылыту элементтерін электрмен қоректендіру тоқтатылуға тиіс.

Жоғары вольтті жылыту элементтерін ажырату қандай да бір жылыту элементінің шиыршығы оның корпусына тұйықталған жағдайда жүзеге асырылады.

6.4 Сыртқы ауа температурасына байланысты қазандықтағы жылытқыштың температурасын автоматты түрде реттеуді қарастыру ұсынылады.

6.5 Жоғары вольтті жылыту элементтерін электрмен қоректендіру қазандықта жылытқыш деңгейі жол берілетін деңгейден төмендеген жағдайда немесе қазандықтағы температура 95 °С жоғары температураға жеткен жағдайда автоматты түрде тоқтатылуға тиіс.

6.6 Вагонның жинақталған жылытуы вагонның қызмет бөлмесінде электр тарату шкафының басқару қалқанында орнатылған басты жылыту ауыстырып-қосқышының көмегімен қосылуға тиіс.

6.7 Қосалқы электр жылытуды төменгі жылыту құбырларының қаптамасына астына белгіленген төмен вольтті электр құбыр жылыту элементтері, сондай-ақ электр калорифері арқылы жүзеге асыру ұсынылады.

6.8 Басқару жүйесін жоғары вольтті жылытумен қоректендіру вагонның жоғары вольтті магистралына кернеуді бергеннен кейін ғана жүзеге асырылуға тиіс.

6.9 Барлық жоғары вольтті ауыстырып-қосқыш және басқару аспаптары жоғары вольтті жәшікке орналастырылуға тиіс.

6.10 Қызмет көрсететін қызметкерлерді электр тогынан жарақаттанудан сақтау үшін жоғары вольтті жәшік жоғары кернеуде тұрған жәшік ашқан кезде жоғары вольтті контакторлардың катушкаларын қоректендіруді ажырататын төмен вольтті бұғаттаумен жабдықталуға тиіс.

6.11 Жоғары вольтті электрмен жылатудың электр сызбанұсқасында жоғары вольтті коммутациялық аппараттардың жұмысқа қабілеттілігін бақылау мүмкіндігі және жоғары вольтті тізбектері оқшауларының кедергі жасауын тексеру қарастырылуға тиіс.

7 Жылыту аспаптарын орталықтан басқару және бақылау құрылғылары

7.1 Электрмен және жинақталған жылытумен қорек кернеуіне тәуелсіз жылытылатын барлық вагондарда жылытуды басқару вагонның қызмет бөлмесіндегі электр тарату шкафының басқару қалқанынан жүзеге асырылуға тиіс.

7.2 Ауыстырып-қосқыш «Жылыту» режиміндегі қалыпта болған жағдайда, егер сыртқы температура 5 °С жоғары болса, қосалқы жылыту режиміндегі жабдық – әрбір купеде электр құбырлы электр жылыту элементтері (бұдан әрі – ТЭН-дер), электр калорифер және желдеткіш. Температура кері бағытта қозғалған жағдайда, 5 °С төмен жабдық «Жылыту» бұрынғы режиміне ауысады.

7.3 Ішкі температура 22 °С жеткен кезде электр калорифері автоматты түрде ажыратылуға және вагондағы температура 20 °С дейін төмендеген кезде қайта қосылуға тиіс.

7.4 Температура 24 °С жеткен кезде әрбір купедегі электр ТЭН-дері автоматты ажыратылуға және температура 20 °С дейін төмендеген кезде қосылуға тиіс.

7.5 Қол режимінде басқару қалқанының ішкі панеліне орнатылған ауыстырып-қосқыштардың көмегімен электр калориферін және ТЭН-дерді бөлек қосу қамтамасыз етілуіне тиіс.

7.6 Сыртқы ауаның температурасы 10 °С төмен болған жағдайда қазандықтың жоғары вольтті жылытуы қосылуға тиіс.

7.7 Жылыту жабдығы қызып кетпес үшін алдын ала сақтандыру құрылғыларымен жабдықталуға тиіс. Осындай сақтандыру құрылғылары автономды жұмыс істеуге тиіс.

7.8 Электрмен және жинақталған жылытумен жылытылатын вагондарда жүктемелерден және қысқа тұйықталатын токтардан жоғары вольтті тізбектерді қорғау үшін алдын ала сақтандыру құрылғыларын пайдалану керек.

Сақтандыру құрылғылары қызмет көрсететін қызметкерлер үшін қол жеткізілетін орынға орналастырылуға тиіс. Оларды орналастыру орындарына пломба салынуға тиіс.

7.9 Электр таратылу шкафының құрастырылымы, сақтандырылғыштарды орналастыру, сондай-ақ құрама элементтерді таңбалау және олардағы жазулар [3] жазылған талаптарға сәйкес келуге тиіс.

7.10 Сақтандыру құрылғыларын орналастыру электр тарату шкафының ішкі бетіне орналасатын жинау сызбанұсқасының кестесінде көрсетілуіне тиіс.

7.11 Электрмен және жинақталған жылытылатын жүйелердің ықтимал бұзылуын және оларды жою тәсілдерін анықтау үшін, электр тарату шкафының есіктерінде мыналар болуға тиіс:

- жылыту жүйесінің принциптік электр сызбанұсқасы;
- жылыту жүйелерінің аса жиі кездесетін бұзылуын жою жөнінде ұсыныстары бар қысқаша түсіндірме ақпарат (А косымшасын қараңыз).

8 Жұмыс сипаттамалары және жылыту аспаптарының өнімділігі

8.1 Жолаушылар вагондарындағы жылыту жүйесі белгіленген рұқсаттарға сәйкес үй-жайлардың біркелкі жылытылуын қамтамасыз етілуге тиіс.

8.2 Вагондарды жылыту жүйесі купедегі және қызмет бөлмелеріндегі (22 ± 2) °С, жатын вагондарындағы қолжұғыш (себезгі) бөлмелерінде 23 °С-тан 25 °С дейін ауа температурасын ұстауға тиіс.

Тік градиент бойынша үй-жайлардағы 3 °С дейінгі ауа температурасының тербелісіне рұқсат етіледі.

8.3 Жолаушылар үй-жайларындағы қабырғалардың, еденді қоса, бірақ терезені емес, бетінің температурасы 15 °С төмен болмауға тиіс.

8.4 Жылыту қосылып тұрған кезде жылытылатын кіріс тамбурлардағы температура 10 °С төмен болмауға тиіс.

8.5 жылыту қосылып тұрған кездегі туалеттердегі температура 15 °С төмен болмауға тиіс.

8.6 Жылыту құрылғыларының бетіндегі температура 55 °С, жолаушылар мен қызмет көрсететін қызметкерлерге қол жетімсіз электр жылытқыштары үшін 200 °С аспауға тиіс.

8.7 Вагонды алдын ала жылытуға

0 °С сыртқы ауа температурасында жолаушыларға арналған барлық үй-жайларда 60 минут ішінде 18 °С ең аз температураға қол жеткізілуге тиіс.

8.8 Қалыпты жұмыс режимі

Қозғалыстың ең үлкен жол берілетін жылдамдығы, минус 20 °С сыртқы температурасы және таза ауа кіруінің қалыпты нормасы кезінде жолаушыларға арналған барлық үй-жайларда 20 °С ең үлкен температура сақталып тұруға тиіс.

8.9 Сыртқы ауаның және вагон ішіндегі ауаның температурасын қызметтік купедегі немесе электрондық ақпараттық көрсеткіш тақтадағы басқару қалқанының аспабында көрсету ұсынылады.

А қосымшасы
(ұсынылатын)

Электр жылыту жүйелерінің аса жиі кездесетін бұзылуын жою
жөніндегі ұсыныстар

А.1 кестесі – Электрмен жылыту жүйелерінің аса жиі кездесетін бұзылуын жою
жөніндегі ұсыныстар

Бұзылу	Себебі	Жою жөніндегі ұсыныстар
Вагондағы 20 °С төмен температура	Жоғарғы кернеу жоқ	Басқару қалқанындағы сигнал шамы бойынша бар екендігін тексеру. Егер қосылмаған болса, қосу керек
	Басты немесе топтық сақтандырғыш күйіп кетті	Сақтандырғышты ауыстыру
	Вагон аралық қосылыс үзілді	Вагон аралық қосылысты ²⁾ ауыстыру немесе вагонды пойыздың соңына ауыстыру
	Жоғары вольтті контактор қатардан шықты	контакторды ²⁾ ауыстыру
	Электр пешінің жылыту элементі күйіп кетті	пешті немесе элементті ауыстыру
	Жоғары вольтті жәшікте бұғаттау қосылған жоқ	жоғары вольтті вагон асты жәшігіндегі соңғы ажыратқышты тексеру
	Жылыту элементтері арасындағы тұйықтағыш жанып кетті немесе үзілді	тұйықтағышты ³⁾ ауыстыру
	Басқару аспаптары қосылған жоқ	тексеру және қосу
	Басқару тізбектерінде немесе күш тізбектерінде байланыс бұзылды	байланысты қалпына келтіру
	Жылытуды басқару тізбектеріндегі қысқа тұйықталудан автоматты ажыратқыш іске қосылды	жылыту басқару тізбегіндегі қысқа тұйықталуды жою күйіп кеткен ТЭН-дерді ауыстыру

<p>Вагондағы температура 24 °С жоғары</p> <p>Элементтердің тобының немесе ішкі тобының кедергісі нормаларға сәйкес келеді</p> <p>Жоғары вольтті сақтандырғыш</p>	<p>Қазандықтың жылыту элементтері күйіп кетті</p> <p>Судың ең аз деңгейлі релесі жұмыс істемейді</p> <p>Жоғары вольтті сақтандырғыштар күйіп кетті</p> <p>Термоавтоматика сызбанұсқасы бұзылған</p> <p>Элементтер тобындағы электр тізбегі бұзылған</p> <p>Жоғары вольтті контактор ажыратылмайды</p> <p>Термоавтоматика аспаптары істен шықты</p> <p>Шиыршықтың үзілуі немесе корпусқа тұйықталуы</p> <p>Кері жетекті шиыршықтың қосылу аймағында үзілу</p> <p>Лас-кір себебінен жылыту элементінің оқшаулағыштары жабылған</p> <p>Жылыту элементтері арасындағы қосылатын кабелі корпусқа тұйықталған</p> <p>Жылыту элементінің кварц</p>	<p>су деңгейін тексеру релені ауыстыру</p> <p>сақтандырғыштарды¹⁾ ауыстыру</p> <p>Термоавтоматиканың бұзылған элементін табу және ауыстыру²⁾</p> <p>Мегомметрмен электр тізбегін 2500 В кернеуге тықыл жіберу. Топтың, ішкі топтың және элементтердің кедергісін өлшеу²⁾</p> <p>Контакторды қолмен ажырату, контактордың бұзылуын анықтау; қажеттігіне қарай ауыстыру²⁾</p> <p>Бұзылған аспаптарды тексеру және ауыстыру.¹⁾ Температура көтерілген кезде қол режиміне көшу¹⁾. Термоавтоматика аспаптарын жөндеу²⁾</p> <p>Элементті ауыстыру³⁾</p> <p>Сондай</p> <p>Оқшаулағышты тазарту немесе оны элементпен бірге ауыстыру³⁾</p> <p>Тұйықталуды жою³⁾</p> <p>Жылыту элементтерін</p>
--	---	--

<p>қосылғаннан кейін бірден іске қосылды</p>	<p>түтігінің сынамасы</p>	<p>ауыстыру²⁾</p>
<p>Жоғары вольтті сақтандырғыш қосылғаннан кейін бірнеше уақыт өткен соң іске қосылды</p>	<p>Элементтің оқшаулауына кедергі нормадан төмен</p> <p>Жемірілу немесе механикалық бүліну себебінен металл қаптама бұзылған</p> <p>-</p>	<p>Жылыту элементін ауыстыру²⁾</p> <p>Жылыту элементін ауыстыру²⁾</p> <p>Бүлінген ішкі топты ажырату және керамикалық өзекті шиыршықпен бөлшектеу. Металл қаптаманы тұйық ернемекпен³⁾ тығындау керек. Бұзылған ішкі топты бұзылған элементті ауыстырғанға дейін қоспау керек ²⁾</p>
<p>Жылыту элементінің ернеулігінің аймағында су пайда болады</p>	<p>Қандай да бір вагонның вагон аралық қосылыстарының немесе магистралының элементтерінің оқшаулау корпусына сынамамен</p>	<p>Әрбір вагонның магистралының оқшаулау кедергісін өлшеу арқылы тесілген жерін, ал вагонның өзінен – вагон аралық қосылыстардың элементтерін магистралдан кезек-кезек ажырату және оларды оқшаулау кедергісін тексеру арқылы анықтау</p> <p>-</p>
<p>Электровозда тез әрекет ететін ажыратқыш іске қосылады</p>	<p>-</p>	<p>-</p>
<p>¹⁾ Жұмыстарды пойыздың қызмет көрсететін қызметкерлері (тиісті рұқсаты бар) оның жақын кесте аялдамасында орындайды.</p> <p>²⁾ Жұмыстар пойызды қалыптастыру пунктінде орындалады.</p> <p>³⁾ Жұмыстар пойыз айналымы пунктінде орындалады.</p>		

Қосымша
(анықтамалық)

Библиография

- | | |
|------------------------------------|--|
| [1] Естелік
(ТЖЫҰ)
О+Р 550/2 | Халықаралық қатынаста пайдаланылатын жолаушылар вагондарын электрмен жылыту.
Естелік Инфрақұрылым және жылжымалы құрам жөніндегі ТЖЫҰ комиссиясының 2006 ж. 6-9 қарашадағы кеңесінде бекітілді. |
| [2] Естелік
(ТЖЫҰ)
О+Р 550 | Жолаушылар вагондарына арналған энергиямен жабдықталатын электр құрылғылары.
Естелік Инфрақұрылым және жылжымалы құрам жөніндегі ТЖЫҰ комиссиясының 20.07.1980 ж. қарашадағы кеңесінде бекітілді. |
| [3] Естелік
(ТЖЫҰ)
О+Р 550/5 | Жолаушылар вагондарының тарату шкафтары.
Естелік Инфрақұрылым және жылжымалы құрам жөніндегі ТЖЫҰ комиссиясының 28.04.2006 ж. кеңесінде бекітілді. |

ӘОЖ 629.45

МСЖ 29.020

Түйінді сөздер: электр жылыту жүйелері, жолаушылар вагондары, қыздыру жүйесі.

Ескертулер үшін



ГОСУДАРСТВЕННЫЙ СТАНДАРТ РЕСПУБЛИКИ КАЗАХСТАН

**ЭЛЕКТРИЧЕСКОЕ ОТОПЛЕНИЕ ПАССАЖИРСКИХ ВАГОНОВ,
ИСПОЛЬЗУЕМЫХ В МЕЖДУНАРОДНОМ СООБЩЕНИИ**

Технические требования

СТ РК 1831 -2008

Издание официальное

**Комитет по техническому регулированию и метрологии
Министерства индустрии и торговли Республики Казахстан
(Госстандарт)**

Астана

Предисловие

1 РАЗРАБОТАН ТОО «Проект плюс 2006»

ВНЕСЕН Комитетом транспорта и путей сообщения Министерства транспорта и коммуникаций Республики Казахстан

2 УТВЕРЖДЕН И ВВЕДЕН В ДЕЙСТВИЕ Приказом Комитета по Техническому регулированию и метрологии Министерства индустрии и торговли Республики Казахстан от «25» декабря 2008 г. № 655- од

3 В настоящем стандарте реализованы требования Организации сотрудничества железных дорог (ОСЖД) О+Р 550/2 «Электрическое отопление пассажирских вагонов, используемых в международном сообщении» по [1]

**4 СРОК ПЕРВОЙ ПРОВЕРКИ
ПЕРИОДИЧНОСТЬ ПРОВЕРКИ**

2013 год
5 лет

5 ВВЕДЕН ВПЕРВЫЕ

Настоящий стандарт не может быть полностью или частично воспроизведен, тиражирован и распространен в качестве официального издания без разрешения Комитета по техническому регулированию и метрологии Министерства индустрии и торговли Республики Казахстан

ГОСУДАРСТВЕННЫЙ СТАНДАРТ РЕСПУБЛИКИ КАЗАХСТАН

**ЭЛЕКТРИЧЕСКОЕ ОТОПЛЕНИЕ ПАССАЖИРСКИХ ВАГОНОВ,
ИСПОЛЬЗУЕМЫХ В МЕЖДУНАРОДНОМ СООБЩЕНИИ****Технические требования**

Дата введения 2009-07-01

1 Область применения

Настоящий стандарт устанавливает требования и рекомендации, предъявляемые к работе системы электрического отопления пассажирских вагонов, используемых в международном сообщении.

2 Нормативные ссылки

В настоящем стандарте использованы ссылки на следующие стандарты:

СТ РК 1834 – 2008 Питание электроэнергией пассажирских вагонов. Технические требования к высоковольтному оборудованию

3 Общие положения

3.1 К обращению в международном сообщении допускаются технически исправные вагоны, соответствующие по своей конструкции техническому состоянию системы энергоснабжения условиям международного сообщения и предписаниям, указанным в [2] и СТ РК 1834.

3.2 Проверка системы электроотопления выполняется посредством контроля обеспечения ее работоспособности во всех режимах, а также определением соответствия тепловых показателей нормам, приведенным в настоящем стандарте.

3.2 Определение и устранение причин несоответствия тепловых показателей системы электроотопления нормируемым величинам производится согласно рекомендациям заводов-изготовителей пассажирских вагонов с учетом их конструктивных особенностей.

3.3 Проверку исправности систем электрического отопления вагонов рекомендуется выполнять как во время подготовки состава в рейс, так и непосредственно при движении поезда.

3.4 Порядок и периодичность выполнения проверок, а также перечень контролируемых параметров определяются нормативными документами, действующими на дороге-собственнице с учетом требований настоящего стандарта.

Издание официальное

4 Классификация систем отопления пассажирских вагонов

4.1 Для обогрева внутренних помещений пассажирских вагонов используются воздушные, жидкостные и конвекционные системы отопления.

4.1.1 В воздушных системах подогрев приточного воздуха осуществляется электрическими калориферами, установленными в приточном воздуховоде системы обогрева или вентиляции вагона.

4.1.2 В жидкостных системах отопления нагрев теплоносителя осуществляется в электрических или комбинированных котлах с естественной или принудительной циркуляцией теплоносителя. В качестве теплоносителя рекомендуется применять незамерзающую жидкость.

4.1.3 В конвекционных системах отопление осуществляется при помощи электрических печей, которые устанавливаются непосредственно в салоне и купе пассажирских вагонов.

4.2 Питание электрических печей, электрокалорифера и электрического или комбинированного котла от контактной сети должно осуществляться через междувагонные высоковольтные электрические соединения, поездную магистраль и высоковольтный ящик.

4.3 При оборудовании вагона системой кондиционирования воздуха обогрев воздуха может осуществляться от встроенных в нее электронагревательных элементов, которые должны иметь устройства, предотвращающие их перегрев. Допускается использование кондиционеров с режимом отопления методом «теплового насоса».

5 Воздушное и конвекционное отопление

5.1 В системах отопления вагона рекомендуется комплексное применение воздушной и конвекционной систем обогрева.

5.2 Управление работой систем отопления должно осуществляться автоматически с помощью аппаратуры, контролирующей температуру внутри вагона и воздуховоде.

5.3 Включение и выключение систем отопления должно производиться централизованно, а в вагонах - обслуживающими бригадами-проводниками.

5.4 Для соединения магистралей отдельных вагонов между собой в поездную магистраль на каждый вагон должны устанавливаться междувагонные соединения, требования к которым изложены в СТ РК 1834.

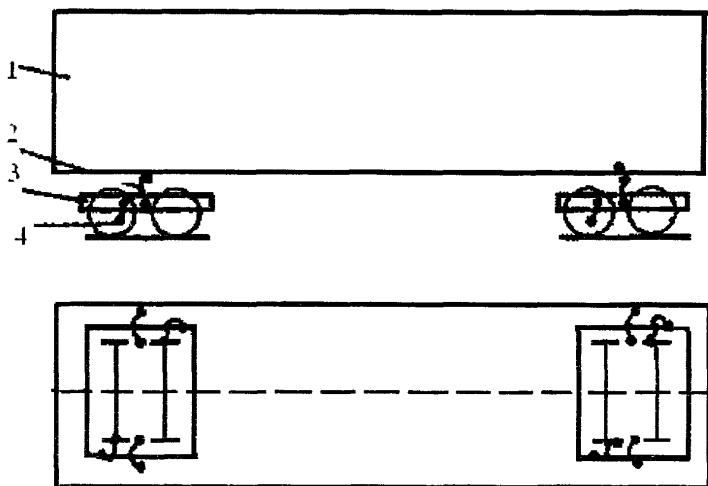
5.5 Электрические печи должны иметь защитные кожухи. Температура на поверхности защитных кожухов должна соответствовать нормам, указанным в технических паспортах на электрические печи.

5.6 Электрические печи должны устанавливаться на специальных кронштейнах, позволяющих менять нагревательные элементы без демонтажа корпусов печей.

5.7 Корпуса электрокалориферов и электропечей должны быть

заземлены в соответствии с требованиями [1] и СТ РК 1834.

5.8 Для защиты от поражения электрическим током при замыкании высокого напряжения на корпус вагона, заземляющие перемычки сечением 50 мм^2 должны устанавливаться между кузовом вагона и рамой тележки, а также две перемычки сечением 35 мм^2 каждая с обеих сторон по диагонали между рамой каждой тележки и буксовым узлом. Схема установки заземляющих перемычек приведена на рисунке 1.



- 1 – кузов вагона;
- 2 – перемычка между кузовом вагона и рамой тележки;
- 3 – рама тележки;
- 4 – перемычка между корпусом буксы и рамой тележки.

Рисунок 1 – Схема расположения заземляющих перемычек на пассажирском вагоне

5.9 При обогреве вагона с помощью электрокалорифера скорость движения воздуха в зоне нахождения пассажиров должна быть не более $0,4 \text{ м/с}$.

5.10 Объем свежего воздуха, подаваемого на каждое место в пассажирских вагонах с воздушной системой обогрева, в зависимости от температуры наружного воздуха должен соответствовать данным в таблице 1.

Таблица 1 - Объем подаваемого воздуха

Температура наружного воздуха, °С	Минимальный объем подаваемого воздуха, м ²
ниже минус 20	10
от минус 20 до минус 5	15
выше минус 5	20

6 Жидкостное отопление

6.1 Рекомендуется предусматривать систему очистки циркулирующего теплоносителя от механических примесей.

6.2 Высоковольтные нагревательные элементы котла должны закрываться защитным кожухом.

6.3 При подъеме защитного кожуха при наличии высокого напряжения катушки высоковольтных контакторов должны автоматически обесточиваться, электропитание высоковольтных нагревательных элементов должно прекращаться.

Отключение высоковольтных нагревательных элементов должно также осуществляться в случае замыкания спирали какого-нибудь нагревательного элемента на его корпус.

6.4 Рекомендуется предусматривать автоматическое регулирование температуры теплоносителя в котле в зависимости от температуры наружного воздуха.

6.5 Электрическое питание высоковольтных нагревательных элементов должно автоматически прекращаться при снижении в котле уровня теплоносителя ниже допустимого или достижения температуры в котле выше 95 °С.

6.6 Комбинированное отопление вагона должно включаться с помощью главного переключателя отопления, установленного на щите управления электрического распределительного шкафа в служебном отделении вагона.

6.7 Вспомогательное электрическое отопление рекомендуется осуществлять посредством низковольтных электрических трубчатых нагревательных элементов, установленных под облицовкой нижних труб отопления, а также электрического калорифера.

6.8 Питание системы управления высоковольтным отоплением должно осуществляться только после подачи напряжения в высоковольтную магистраль вагона.

6.9 Все высоковольтные переключающие и управляющие приборы должны размещаться в высоковольтном ящике.

6.10 Для предохранения обслуживающего персонала от поражения электрическим током высоковольтный ящик должен оборудоваться низковольтной блокировкой, отключающей питание катушек высоковольтных контакторов при открывании ящика, находящегося под высоким напряжением.

6.11 Электрическая схема высоковольтного электроотопления должна предусматривать возможность контроля работоспособности высоковольтных коммутационных аппаратов и проверку сопротивления изоляции высоковольтных цепей. Контрольные кнопки должны устанавливаться в электрораспределительном шкафу.

7 Устройства централизованного управления и контроля приборов отопления

7.1 На всех вагонах с электрическим и комбинированным отоплением, независимо от напряжения питания, управление отоплением должно осуществляться со щита управления электрического распределительного шкафа в служебном отделении вагона.

7.2 При положении переключателя в режиме «Отопление», если наружная температура выше 5 °С, должно переключаться оборудование в режим вспомогательного отопления – электрические трубчатые электронагревательные элементы (далее - ТЭНы) в каждом купе, электрический калорифер и вентилятор. При движении температуры в обратном направлении, ниже 5°С, оборудование переключается в прежний режим «Отопления».

7.3 При достижении внутренней температуры 22 °С должен автоматически отключаться электрический калорифер и повторно включаться, когда температура в вагоне снизится до 20 °С.

7.4 При достижении температуры 24 °С должны автоматически отключаться электрические ТЭНы в каждом купе и включаться при снижении температуры до 20 °С.

7.5 В ручном режиме должно обеспечиваться раздельное включение электрокалорифера и ТЭНов отопления с помощью переключателей, устанавливаемых на внутренней панели щита управления.

7.6 При температуре наружного воздуха ниже 10 °С должно включаться высоковольтное отопление котла.

7.7 Нагревательное оборудование должно быть оснащено предохранительными устройствами для недопущения перегрева. Такие предохранительные устройства должны функционировать автономно.

7.8 Для защиты высоковольтных цепей от перегрузок и токов короткого замыкания на вагонах с электрическим и комбинированным отоплением должны использоваться предохранительные устройства.

Предохранительные устройства должны размещаться в доступном для обслуживающего персонала месте. Места их размещения должны быть опломбированы.

7.9 Конструкция электрораспределительного шкафа, размещение предохранителей, а также маркировка составных элементов и надписи на них должны соответствовать требованиям, изложенным [3].

7.10 Расположение предохранительных устройств должно отображаться в таблице сборочной схемы, которая располагается на внутренней стороне двери электрораспределительного шкафа.

7.11 Для определения возможных неисправностей систем электрического и комбинированного отопления и способов их устранения, на дверках электрораспределительного шкафа должны также находиться:

СТ РК 1831 -2008

- принципиальная электрическая схема системы отопления;
- краткая пояснительная информация с рекомендациями по устранению наиболее часто встречающихся неисправностей систем отопления (см. приложение А).

8 Рабочие характеристики и производительность приборов отопления

8.1 Система отопления в пассажирских вагонах должна обеспечивать равномерный обогрев помещений в соответствии с установленными допусками.

8.2 Система отопления вагонов должна поддерживать температуру воздуха в купе и в служебных помещениях (22 ± 2) °С, в умывальных (душевых) спальнях вагонов от 23 °С до 25 °С.

Допускаются колебания температуры воздуха в помещениях по вертикальному градиенту до 3 °С.

8.3 Температура поверхности стенок в пассажирских помещениях, включая пол, но не окна, не должна быть ниже 15 °С.

8.4 Температура в отопляемых входных тамбурах при включенном отоплении не должна быть ниже 10 °С.

8.5 Температура в туалетах при включенном отоплении не должна быть ниже 15 °С.

8.6 Температура на поверхности отопительных приборов не должна превышать 55 °С, для электронагревателей, недоступных для пассажиров и обслуживающего персонала, 200 °С.

8.7 Предварительный нагрев вагона

При внешней температуре воздуха 0 °С, во всех помещениях, предназначенных для пассажиров, в течение 60 минут должна достигаться минимальная температура 18 °С.

8.8 Нормальный рабочий режим

При максимально допустимой скорости движения, внешней температуры минус 20 °С и номинальной норме поступления свежего воздуха, во всех помещениях, предназначенных для пассажиров, должна поддерживаться минимальная температура 20 °С.

8.9 Температуру наружного воздуха и воздуха внутри вагона рекомендуется отображать на приборе щита управления в служебном купе или на электронном информационном табло.

Приложение А
(рекомендуемое)

Рекомендации по устранению наиболее часто встречающихся неисправностей систем электроотопления

Таблица А.1 - Рекомендации по устранению наиболее часто встречающихся неисправностей систем электроотопления

Неисправность	Причина	Рекомендации по устранению
Температура в вагоне ниже 20 °С	Отсутствует высокое напряжение	Проверить его наличие по сигнальной лампе на щите управления. Если не включено, включить
	Перегорел главный или групповой предохранитель	Заменить предохранитель
	Пробито междувагонное соединение	Заменить междувагонное соединение ²⁾ или переместить вагон в хвост поезда
	Вышел из строя высоковольтный контактор	Заменить контактор ²⁾
	Перегорел нагревательный элемент электропечи	Заменить печь или элемент
	Не включилась блокировка на высоковольтном ящике	Проверить конечный выключатель на высоковольтном подвагонном ящике
	Перегорела или оборвана перемычка между нагревательными элементами	Заменить перемычку ³⁾
	Не включены приборы управления	Проверить и включить
	Нарушен контакт в цепях управления или силовых цепях	Восстановить контакт
	Сработали автоматические выключатели из-за короткого замыкания в цепях управления	Устранить короткое замыкание в цепях управления отоплением

	отоплением	
	Перегорели нагревательные элементы котла	Заменить перегоревшие ТЭНы
	Не работает реле минимального уровня воды	Проверить уровень воды Заменить реле
	Перегорели высоковольтные предохранители	Заменить предохранители ¹⁾
	Нарушена схема термоавтоматики	Отыскать неисправный элемент термоавтоматики и заменить ²⁾
	Нарушена электрическая цепь в группе элементов	Прозвонить электрическую цепь мегомметром на напряжение 2500 В. Замерить сопротивление группы, подгруппы и элементов ²⁾
	Не отключается высоковольтный контактор	Отключить контактор вручную, определить неисправность контактора; при необходимости заменить ²⁾
Температура в вагоне выше 24 °С	Вышли из строя приборы термоавтоматики	Проверить и заменить неисправные приборы. ¹⁾ При росте температуры перейти на ручной режим ¹⁾ . Отремонтировать приборы термоавтоматики ²⁾
	Обрыв или замыкание спирали на корпус	Заменить элемент ³⁾
	Обрыв в зоне соединения спирали с обратным приводом	То же
Сопротивление группы или подгруппы элементов не соответствует нормам	Из-за загрязнения перекрыты изоляторы нагревательного элемента	Очистить изолятор или заменить его вместе с элементом ³⁾
	Соединительный кабель между нагревательными элементами замкнут на корпус	Устранить замыкание ³⁾
Высоковольтный		

<p>предохранитель срабатывает сразу после включения</p> <p>Высоковольтный предохранитель срабатывает спустя некоторое время после включения</p> <p>В зоне фланца нагревательного элемента появилась вода</p> <p>Срабатывает быстродействующий выключатель на электровозе</p>	<p>Пробой кварцевой трубки нагревательного элемента</p> <p>Сопротивление изоляции элемента ниже нормы</p> <p>Разрушен металлический кожух из-за коррозии или механического повреждения</p> <p>-</p> <p>Пробой на корпус изоляции элементов междвагонных соединений или магистрали какого-либо вагона</p> <p>-</p>	<p>Заменить нагревательный элемент²⁾</p> <p>Заменить нагревательный элемент²⁾</p> <p>Заменить нагревательный элемент²⁾</p> <p>Отсоединить неисправную подгруппу и демонтировать керамический стержень со спиралью. Металлический кожух уплотнить глухим фланцем³⁾. Неисправную подгруппу не включать до замены неисправного элемента²⁾</p> <p>Выявить место пробоя путем измерения сопротивления изоляции магистрали каждого вагона, а в самом вагоне – путем поочередного отключения элементов междвагонных соединений от магистрали и проверки их сопротивления изоляции</p> <p>-</p>
<p>¹⁾ Работы выполняются обслуживающим персоналом (имеющим соответствующий допуск) поезда на его ближайшей графической остановке.</p> <p>²⁾ Работы выполняются в пункте формирования поезда.</p> <p>³⁾ Работы выполняются в пункте оборота поезда.</p>		

Приложение
(справочное)

Библиография

- | | |
|------------------------------------|--|
| [1] Памятка
(ОСЖД)
О+Р 550/2 | Электрическое отопление пассажирских вагонов, используемых в международном сообщении.
Памятка утверждена совещанием Комиссии ОСЖД по инфраструктуре и подвижному составу 6-9 ноября 2006. |
| [2] Памятка
(ОСЖД)
О+Р 550 | Электрическое энергоснабжение устройства для пассажирских вагонов.
Памятка утверждена совещанием Комиссии ОСЖД по инфраструктуре и подвижному составу 20.07.1980 г. |
| [3] Памятка
(ОСЖД)
О+Р 550/5 | Распределительные шкафы пассажирских вагонов.
Памятка утверждена совещанием Комиссии ОСЖД по инфраструктуре и подвижному составу 28.04.2006 г. |

УДК 629.45

МКС 29.020

Ключевые слова: системы электрического отопления, пассажирские вагоны, система обогрева.

Для заметок

Басуға _____ ж. қол қойылды Пішімі 60x84 1/16
Қағазы офсеттік. Қаріп түрі «KZ Times New Roman»,
«Times New Roman»
Шартты баспа табағы 1,86. Таралымы _____ дана. Тапсырыс _____

«Қазақстан стандарттау және сертификаттау институты»
республикалық мемлекеттік кәсіпорны
010000, Астана қаласы Орынбор көшесі, 11 үй,
«Эталон орталығы» ғимараты
Тел.: 8 (7172) 240074