
**Инструкция
по текущему содержанию
искусственных сооружений
метрополитенов**



ХОЗЯЙСТВЕННАЯ АССОЦИАЦИЯ "МЕТРО"

Утверждено
Генеральным директором
Хозяйственной
ассоциации "Метро"
5 июня 1996г.

Инструкция по текущему содержанию искусственных сооружений метрополитенов



МОСКВА "ТРАНСПОРТ" 1996

УДК 625.42:625.17+621.332.42.004.5 (083.96)

Инструкция по текущему содержанию искусственных сооружений метрополитенов/ Хозяйственная ассоциация "Метро". М.: Транспорт, 1996. 74 с.

Содержит, подробные сведения по организации надзора за состоянием искусственных сооружений метрополитенов и проведению их текущего ремонта. Приведены требования к состоянию искусственных сооружений после проведения ремонтных работ.

Предназначена для работников метрополитенов, занятых текущим содержанием искусственных сооружений.

Ил. 3, табл. 4.

Ответственный за выпуск В. Н. Буркова

Заведующий редакцией В. К. Тихоньчева

Редактор А. С. Яновский

Выпущено по заказу Хозяйственной ассоциации "Метро"

И 3202020000-080 — заказное
049(01)-96

© Хозяйственная ассоциация "Метро", 1996

1. ОБЩИЕ ПОЛОЖЕНИЯ

1.1. Настоящая Инструкция устанавливает порядок надзора и текущего ремонта искусственных сооружений метрополитенов, а также ведение технической документации по этим объектам.

1.2. Точное и неуклонное выполнение требований Инструкции направлено на обеспечение бесперебойности и безопасности движения поездов, беспрепятственного прохода пассажиров, а также длительного срока службы всех элементов искусственных сооружений.

1.3. Настоящая Инструкция обязательна для всех работников метрополитена, связанных с обслуживанием и содержанием искусственных сооружений.

Она может быть изменена руководством метрополитена по согласованию с дирекцией ассоциации.

1.4. Все инструкции и другие нормативные документы, относящиеся к текущему содержанию искусственных сооружений метрополитенов, должны строго соответствовать требованиям настоящей Инструкции.

1.5. Дистанции тоннельных сооружений обслуживают и поддерживают в технически исправном состоянии искусственные сооружения подземных и наземных участков линий метрополитенов.

1.6. Искусственные сооружения должны соответствовать утвержденной проектной документации, СНиП, техническим условиям и отвечать требованиям Правил технической эксплуатации метрополитенов и настоящей Инструкции. Ответственность за состояние искусственных сооружений несут работники, непосредственно их обслуживающие.

На основные сооружения (станции и тоннели перегонов), устройства, механизмы и оборудование должны иметься технические паспорта, содержащие важнейшие технические и эксплуатационные характеристики.

1.7. Вносить изменения в архитектуру станций и вестибюлей, т. е. изменять конструкцию отдельных архитектурных элементов, заменять одни виды облицовочных материалов на другие, изменять цветовую гамму окрашенных поверхностей без согласования (разрешения) про-

ектной организации (автора проекта) и Главного архитектурно-планировочного управления города, запрещается.

На станциях, являющихся памятниками архитектуры, все изменения требуют дополнительного согласования с органами Государственного контроля охраны и использования памятников.

Вносить изменения в конструкции сооружений допускается только с разрешения лиц, имеющих право утверждать проектную документацию на эти сооружения и устройства, по согласованию с руководством метрополитенов.

1.8. На фасаде наземного вестибюля или непосредственно при входе в подземный вестибюль из поддуличного пешеходного перехода должна быть надпись: наименование метрополитена и станции.

При входе в подземный пешеходный переход, совмещенный с городским поддуличным переходом, устанавливается светящаяся буква "М" и указатель перехода. Кроме того, наименование станции должно указываться на путевой стене вдоль пассажирской платформы.

В местах пересечения трассы метрополитена городскими инженерными сетями, реками и другими коммуникациями, на тоннельной обделке (на высоте 1100 мм от уровня головки ходового рельса) со стороны, противоположной контактному рельсу, наносится соответствующая маркировка (рис. 1).

1.9. Все работники метрополитена обязаны бережно относиться к искусственным сооружениям. Выполнение любых видов работ, связанных с нарушением целостности строительных конструкций, повреждением защитного слоя, облицовки, штукатурки (установка оборудова-

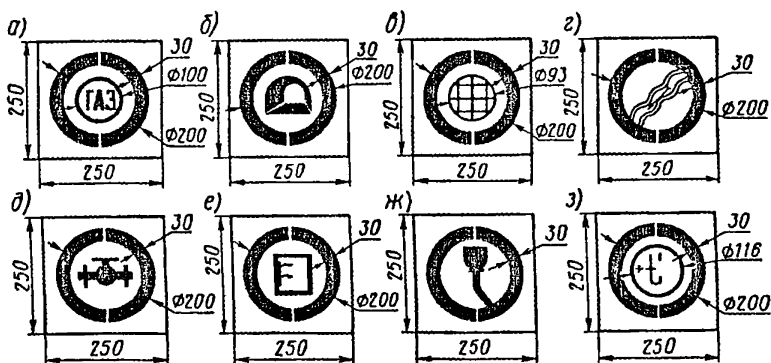


Рис. 1. Маркировка мест пересечения трассы метрополитена с:
а — газопроводом; б — тоннелем; в — водостоком; г — рекой; д — волопроводом; е — кабельным коллектором; ж — канализацией; з — теплопроводом

ния, указателей, схем, прокладка кабеля и др.), в обязательном порядке согласовывают со службой тоннельных сооружений (службой пути и тоннельных сооружений)¹.

2. ОРГАНИЗАЦИЯ СОДЕРЖАНИЯ ИСКУССТВЕННЫХ СООРУЖЕНИЙ МЕТРОПОЛИТЕНОВ

2.1. Содержание искусственных сооружений предусматривает текущее содержание (надзор и работы по текущему ремонту и уходу) и капитальный ремонт сооружений. Основным принципом содержания является предупреждение появления повреждений в сооружениях.

2.2. При организации и производстве работ по содержанию искусственных сооружений должны строго выполняться Правила технической эксплуатации метрополитенов, Инструкция по движению поездов и маневровой работе, Инструкция по сигнализации на метрополитенах, Правила техники безопасности при содержании и ремонте искусственных сооружений метрополитенов, Типовые технологические процессы на основные работы по текущему содержанию тоннельных сооружений метрополитенов, Инструкция о порядке производства работ посторонними организациями в эксплуатируемых сооружениях метрополитенов и другие руководящие документы.

2.3. Все дефекты искусственных сооружений должны своевременно устраняться. О работах, которые не могут быть выполнены силами околотка текущего содержания, руководитель околотка докладывает начальнику дистанции.

2.4. К текущему ремонту относятся работы по систематическому и своевременному предохранению тоннельных сооружений и конструкций мостовых переходов от преждевременного износа путем проведения предохранительных мероприятий и устранения мелких повреждений и неисправностей.

2.5. Работы по ремонту искусственных сооружений выполняют без перерыва движения поездов и без снижения их скорости при обеспечении безопасности движения поездов.

Неисправности, препятствующие нормальной эксплуатации сооружения, т. е. вызывающие ограничение скорости движения поездов, затрудняющие надзор и нарушающие правильное содержание сооружения, устраняются незамедлительно, если это не связано с выполнением большого объема работ. В случае возникновения серьезных неисправностей и невозможности их срочного устранения принимают меры по

¹ Служба тоннельных сооружений (служба пути и тоннельных сооружений) в дальнейшем будет именоваться службой.

обеспечению безопасности движения введением ограничения скорости движения поездов и строгого контроля за его соблюдением машинистами.

На каждом околотке должны быть аварийные лари, укомплектованные согласно перечню (приложение 1) и равномерно расположенные по участку.

2.6. Всякое препятствие для движения (место, требующее остановки) на перегоне и станции, а также место производства работ, опасное для движения и требующее остановки или уменьшения скорости, должно ограждаться сигналами с обеих сторон (приложение 2) в соответствии с Инструкцией по сигнализации на метрополитенах независимо от того, ожидается поезд (состав) или нет.

2.7. При обслуживании искусственных сооружений все работники метрополитенов должны добиваться высокого качества их содержания, экономно расходовать материалы, бережно относиться к механизмам и инструментам, принимать меры к увеличению сроков службы всех элементов сооружений, постоянно изучать, обобщать и распространять передовой опыт содержания и ремонта сооружений.

2.8. Технологические процессы на работы по текущему содержанию искусственных сооружений утверждает начальник службы.

Обслуживание новых и опытных конструкций, а также работы с применением новых строительных материалов проводятся по разработанным специалистами технологическим процессам, согласованным с начальником службы.

2.9. В целях повышения производительности и облегчения труда рабочих все работы по содержанию и ремонту искусственных сооружений должны выполняться, как правило, механизированным способом с применением электрифицированного или пневматического инструмента и оборудования, а также различных приспособлений в соответствии с табелем оснащенности околотка (приложение 3).

Подмости, вышки, тумбочки, лестницы должны периодически подвергаться испытанию. При необходимости специальных лесов их делают по проекту, утвержденному начальником службы. Все подмости, вышки и тумбочки хранятся в отведенных для них местах и должны быть надежно закреплены.

2.10. В целях снижения эксплуатационных расходов и повышения производительности труда при содержании искусственных сооружений должны проводиться организационно-технические мероприятия по улучшению конструкции существующих сооружений, удлинению межремонтных сроков путем применения более долговечных материалов, повышения качества выполнения работ, внедрения бригадного метода обслуживания сооружений, всемерной механизации работ применительно к местным условиям.

3. НАДЗОР ЗА СОСТОЯНИЕМ ИСКУССТВЕННЫХ СООРУЖЕНИЙ

3.1. Общие требования.

3.1.1. Надзор за состоянием искусственных сооружений метрополитенов представляет собой систему осмотров, наблюдений и обследований с целью выявления и предупреждения неисправностей, дефектов и расстройств как отдельных конструкций, так и сооружений в целом. Надзор осуществляют обходчики сооружений, мастера (помощники мастеров), старшие мастера, руководители дистанций тоннельных сооружений, службы, управления метрополитена и тоннельно-обследовательская испытательная станция метрополитена.

3.1.2. Надзор за состоянием искусственных сооружений включает постоянные осмотры и наблюдения; периодические осмотры и наблюдения; специальные осмотры, наблюдения и обследования.

3.2. Постоянные осмотры и наблюдения.

3.2.1. Постоянные осмотры и наблюдения за сооружениями осуществляют ежедневно старшие мастера околотков, тоннельные (мостовые) мастера (помощники мастеров) и обходчики сооружений.

3.2.2. Целью постоянных осмотров является наблюдение за общим состоянием искусственных сооружений, выявление всех неисправностей с выделением требующих незамедлительного устранения и определение объема необходимых ремонтных работ. Особое внимание при осмотре обращают на дефекты тоннельной обделки, интенсивность течей, выносы породы, контрольные "маяки", установленные на трещинах, состояние металлоизоляции, деформации тоннельных и мостовых конструкций, состояние опор и опорных частей мостовых переходов и др.

3.2.3. Старший мастер околотка (мастер, помощник мастера) проводит постоянные осмотры по планам-графикам, утвержденным начальником дистанции тоннельных сооружений. Он обязан детально знать состояние искусственных сооружений, изучать причины появляющихся в них расстройств и не только своевременно устранять неисправности, но и предупреждать их возникновение. Старший мастер (мастер) отвечает за исправное содержание искусственных сооружений и всех находящихся в его ведении устройств.

3.2.4. Обходчик сооружений осматривает искусственные сооружения по графику, утвержденному начальником дистанции тоннельных сооружений. Он обязан предупреждать появление неисправностей, своевременно выявлять и немедленно устранять те из них, которые согласно правилам производства работ может выполнить один человек.

3.2.5. Результаты постоянных осмотров мастер (помощник мастера) и обходчик сооружений заносят каждый в свою Книгу записи результатов осмотра искусственных сооружений (формы МУс-8).

Старший мастер (мастер) ежедневно просматривает все книги формы МУс-8 и производит в книгах мастеров (помощников мастеров) записи с заданиями мастерам (помощникам мастеров) и бригадирам на устранение неисправностей и дефектов с обязательным указанием сроков. О замечаниях, по которым необходимо принять неотложные меры, сразу после их обнаружения ставится в известность начальник дистанции тоннельных сооружений. Наиболее крупные и серьезные неисправности и дефекты старший мастер (мастер) переносит в Книгу тоннельных сооружений (форма МУс-3) или Книгу метромоста (форма МУс-4).

3.3. Периодические осмотры и наблюдения.

3.3.1. Периодические осмотры выполняют руководители дистанции тоннельных сооружений, службы и управления метрополитена как в составе назначаемых комиссий, так и по индивидуальному плану и графикам (допускается совмещать индивидуальные планы и графики с работой в комиссиях).

3.3.2. Целью периодических осмотров являются: выявление дефектов искусственных сооружений; проверка правильности принятых околотком мер по устранению дефектов, установлению объемов и сроков предупредительных и ремонтных работ; подсчет балльной оценки содержания сооружений и количества течей в тоннелях; проверка правильности ведения технической документации и др.

3.3.3. Ежемесячно осмотры выполняются старшим мастером дистанции (участка) совместно с мастерами околотков и привлечением (при необходимости) старшего мастера (мастера) геомаркшейдерской группы (участка) и представителей заинтересованных служб по графику, утвержденному начальником дистанции тоннельных сооружений. Объекты, включенные в Перечень искусственных сооружений, нуждающихся в особом контроле, осматривают с периодичностью, устанавливаемой начальником службы конкретно для каждого объекта. Перечень искусственных сооружений, нуждающихся в особом контроле, ежегодно составляет начальник службы и до 1 января каждого года утверждает у начальника метрополитена. К искусственным сооружениям, нуждающимся в особом контроле, относят тоннели, мостовые переходы и другие сооружения, имеющие повреждения, дефекты и деформации, которые при своем развитии могут снизить степень безопасности движения поездов.

Результаты осмотра заносят в Книгу формы МУс-8, а наиболее крупные и значительные замечания затем переносят соответственно в Книгу формы МУс-3 или МУс-4.

3.3.4. В конце каждого квартала осмотры выполняются комиссией под председательством начальника дистанции тоннельных сооружений (заместителя начальника дистанции) по графику, утвержденному начальником службы с охватом всех обслуживаемых дистанцией искусственных сооружений. По результатам квартального осмотра со-

ставляют акт в двух экземплярах: один передается в производственно-технический отдел службы (ПТО) для формирования квартального плана работы службы, другой хранится на дистанции, а выписки из него — на околотках в папке "приложения" к Книге формы МУс-3 или МУс-4. В актах устанавливают сроки устранения обнаруженных недостатков и дефектов.

3.3.5. В конце каждого года для составления Перечня искусственных сооружений, нуждающихся в особом контроле, начальник службы (заместитель начальника службы) проводит выборочный осмотр искусственных сооружений с оформлением ведомости формы МУс-11.

3.3.6. Ежегодно осмотры выполняются комиссией, возглавляемой начальником службы и его заместителями по графику, утвержденному заместителем начальника метрополитена. Целью годового осмотра является детальное обследование искусственных сооружений метрополитена для выявления их качественного содержания. Результаты годового осмотра отражают в Книге актов годового осмотра тоннельных сооружений (форма МУс-10) и в отдельных актах на каждый мостовой переход, которые передают в производственно-технический отдел службы для формирования годового плана капитального ремонта искусственных сооружений метрополитена. Наиболее крупные изменения, произошедшие в сооружениях в течение года, заносят в технический паспорт станции (форма МУс-2), технический паспорт сооружений перегона (форма МУс-1) и Книгу метромоста (форма МУс-4).

3.3.7. Перед проведением осмотра комиссия должна подробно ознакомиться со всеми записями в Книге МУс-3 или МУс-4, а после проведения осмотров сделать в ней соответствующие записи.

3.3.8. Во втором и четвертом кварталах года начальник службы и начальник дистанции тоннельных сооружений принимают участие в работе комиссии, возглавляемой начальником метрополитена, а в первом и третьем кварталах года — заместитель начальника службы и начальник дистанции (заместитель начальника) в работе комиссии, возглавляемой заместителем начальника метрополитена.

3.4. Проведение периодических осмотров.

3.4.1. Ежемесячно старший мастер околотка (мастер) производит учет течей и мокрых пятен в тоннелях и на станциях, обслуживаемых околотком с фиксацией их в Книге учета течей и пятен в тоннелях метрополитена (форма МУс-9).

Течью считается место, в котором имеется заметное для глаза течение воды. Мокрое пятно с потообразным выделением воды и частым падением капель также считается течью. В случае сплошной обводненности тоннеля на протяжении нескольких колец сборного или нескольких метров монолитного тоннеля и невозможности определения точного количества течей следует считать их равными числу стыков (горизонтальных и вертикальных) в сборной криволинейной железобетонной или чугунной обделке; в монолитной и монолитно-

прессованной обделке принимается условно по 10 течей на 1 м тоннеля; в сборной железобетонной обделке прямоугольного сечения и цельно-секционной принимается условно по пять течей на каждый вертикальный стык тоннеля по периметру и по две течи на каждый горизонтальный стык в пределах стенового блока.

3.4.2. Не реже одного раза в месяц для каждой станции старший мастер околотка (мастер), обслуживающий данный участок, принимает участие в работе комиссии под председательством начальника станции.

3.4.3. Ежеквартально старший мастер околотка (мастер) проверяет балльность искусственных сооружений путем их натурального осмотра. По результатам осмотра заполняют бланки в Книге записи результатов проверки балльности искусственных сооружений метрополитена (форма МУС-7).

3.4.4. Ежеквартально старший мастер дистанции вместе с мастером околотка осматривает поверхность над тоннелями и наземные сооружения. При этом особое внимание обращают на участки тоннелей мелкого заложения, а также на работы, выполняемые со вскрытием земной поверхности, просадки грунта и отвод поверхностных вод. Результаты осмотра заносят в Книгу формы МУС-8, а все серьезные замечания — в Книгу формы МУС-3.

3.4.5. Не реже одного раза в квартал старший мастер околотка (мастер) принимает участие в работе комиссии по осмотру притоннельных сооружений. Все обнаруженные дефекты заносятся в книгу формы МУС-3.

3.4.6. Ежегодно начальник дистанции тоннельных сооружений, старший мастер (мастер) и инженер производственно-технического отдела по графику, утвержденному заместителем начальника метрополитена и начальником службы, проводят осмотры тоннелей с подвижной единицы или передвижной вышки, оснащенной специальным освещением, для детального осмотра тоннельной обделки. При необходимости допускается вскрытие конструкции или простукивание ее. Периодичность такого осмотра определяется индивидуально для каждого участка тоннелей в зависимости от срока их эксплуатации, технического состояния и местных условий.

3.4.7. Перед наступлением паводкового или ливневого периодов, а также после их окончания начальник дистанции тоннельных сооружений и начальник дистанции пути с привлечением мастеров, обслуживающих открытые участки линий метрополитена, осматривают подходящие выемки, насыпи, закрытые галереи, подпорные стенки, водопропускные сооружения, русла рек, дренажную систему, заборы ограждения и др. По результатам осмотра составляется перечень неблагоприятных мест по пропуску ливневых и паводковых вод.

3.4.8. На весь период эксплуатации за пространственным положением сооружений, пути и обустройств, а также основных

элементов мостовых конструкций устанавливают периодический инструментальный контроль, который осуществляют геодезическо-маркшейдерские группы (участки) службы в соответствии с инструкцией по производству геодезическо-маркшейдерских работ на метрополитене.

3.4.9. Особо тщательным инструментальным проверкам подвергают участки тоннелей: находящиеся в неблагоприятных условиях эксплуатации, а также в районах производства работ посторонними организациями; подверженные деформациям и осадкам, где возможны изменения величин или направления действующих нагрузок на тоннельную конструкцию.

3.4.10. Для определения вертикальных осадок тоннеля выполняют прецизионное нивелирование, которое обязательно увязывают с постоянными реперами на поверхности.

Сплошное прецизионное нивелирование тоннельных обделок проводят: не реже одного раза в год при эксплуатации тоннеля сроком до 5 лет; не реже одного раза в 3 года при эксплуатации тоннелей сроком от 5 до 10 лет; не реже одного раза в 5 лет при эксплуатации тоннелей сроком свыше 10 лет.

На метрополитенах, имеющих отдельные службы пути и тоннельных сооружений, допускается нивелировка тоннелей со сроком эксплуатации более 10 лет один раз в десять лет при условии отсутствия деформаций тоннельных обделок и согласовании планов работ по нивелировке пути и тоннелей, проводимых геодезическо-маркшейдерскими группами (участками) службы пути и службы тоннельных сооружений, т. е. общая периодичность проведения сплошного нивелирования двумя службами должна быть не реже одного раза в 5 лет. При наличии отклонений от результатов предыдущей проверки данные по ним сообщают другой службе.

3.4.11. Все мостовые переходы полной длиной более 20 м должны иметь двусторонние боковые служебные дорожки (тротуары) с железобетонными настилами и ограждением (перилами), а при необходимости и укрытия для обслуживающего персонала. Кроме того, на таких мостовых переходах укладывают контррельсы (контруголки).

На все мостовые переходы полной длиной более 20 м составляют планы и профили пролетных строений (снятые геодезическим инструментом), которые хранятся в папке "приложений" в Книге метромоста, а на переходы длиной менее 20 м составляют карточки формы ПУ-15.

3.4.12. При обнаружении смещения или наклона опор выясняют причины деформации и устанавливают при необходимости регулярные инструментальные наблюдения за положением опор.

Измерения расстояний производят между пролетными строениями на промежуточных опорах и между пролетными строениями и

шкафными стенками на устоях. Измерения выполняют между определенными зафиксированными точками с обязательным измерением температуры металла и окружающего воздуха. В случае больших деформаций принимают меры по обеспечению безопасности движения поездов.

3.4.13. Проверку габарита приближения строений и габарита приближения оборудования в тоннелях и на мостовых переходах производят по ГОСТ 23961—80 и в соответствии с инструкцией по проведению геодезическо-маркшейдерских работ. Габарит приближения оборудования периодически проверяют габаритной рамой, установленной на платформе, или габаритным вагоном. В пределах своего участка тоннельный (мостовой) мастер обязан участвовать в проверке габарита. Кроме того, проверку габарита приближения строений выполняют немедленно (до начала движения поездов) при обнаружении деформации, а также после производства работ, могущих вызвать нарушение габарита (перешивка пути, подъёмка и опускание пути, усиление конструкций, переустройство перил и ограждающих устройств).

Все материалы по проверке габарита, съёмке плана и профиля тоннеля и пролетных строений мостовых переходов, а также других инструментальных наблюдений за искусственными сооружениями должны храниться в службе.

3.4.14. Все обнаруженные при проверке габаритов нарушения немедленно устраняют, а в случае невозможности быстрого устранения негабаритности докладывают об этом начальнику метрополитена и главному ревизору по безопасности движения поездов на метрополитене.

3.5. Специальные осмотры, обследования и наблюдения.

3.5.1. Специальные осмотры, обследования и наблюдения осуществляют за дефектными, ослабленными, новыми и опытными конструкциями и сооружениями. Специальные осмотры и обследования дефектных искусственных сооружений выполняют комиссии, назначаемые начальником службы или начальником (заместителем начальника) метрополитена. К участию в работе этих комиссий привлекают научно-исследовательские институты, метрострой, проектные и другие организации, а также отдельных специалистов. Результаты осмотра или обследования оформляют актом или протоколом.

3.5.2. В особых случаях за дефектными сооружениями, а также за опытными и новыми типами конструкций устанавливают специальные наблюдения. Наблюдения ведутся старшим мастером или работником, назначенным для этого приказом начальника службы.

3.5.3. Целью специальных наблюдений являются: предупреждение расстройств слабых и дефектных конструкций, угрожающих

безопасности движения поездов; уточнение причин появления неисправностей; выявление конструктивных, строительных и эксплуатационных недостатков опытных и новых конструкций для своевременного их устранения и недопущения при дальнейшем изготовлении такого типа конструкций.

Результаты наблюдений анализируются и отражаются в годовых технических отчетах дистанции и службы. В случае необходимости к анализу привлекаются научно-исследовательские институты.

3.5.4. Специальные инструментальные наблюдения устанавливаются за: участками тоннелей, находящихся в неблагоприятных условиях эксплуатации при наличии осадков и деформаций тоннеля, выноса грунта из-за обделки, изменения нагрузки на сооружение и грунт основания сооружений, воздействия тектонических сил на сооружения, изменения уровня грунтовых вод, изменения температуры окружающих пород; осадками вестибюлей и других наземных сооружений; деформациями и осадками тоннелей в зонах производства работ посторонними организациями (контроль); осадками и деформациями элементов мостовых переходов.

3.5.5. Все виды специальных геодезическо-маркшейдерских наблюдений и их периодичность устанавливаются (прекращаются), применительно для каждого случая, на основании указания начальника службы и рекомендаций тоннельно-обследовательской испытательной станции (ТОИС).

Результаты геодезическо-маркшейдерских наблюдений заносят в Журнал нивелирования и оформляют графически. При обнаружении дефектов начальник группы (участка) докладывает о них руководству службы для принятия необходимых мер. Результаты геодезическо-маркшейдерских измерений по каждому дефектному сооружению служба направляет в ТОИС не позднее 10 дней с момента обнаружения дефекта.

3.5.6. В необходимых случаях осуществляют детальные обследования отдельных частей сооружения и их испытания. Испытания сооружений выполняют по специальным методикам:

при приемке в эксплуатацию вновь построенных крупных сооружений, а также новых опытных конструкций;

при возникновении в процессе эксплуатации дефектов в конструкции, влияние которых трудно учесть расчетом;

при усилении слабых сооружений с целью выяснения эффективности усиления в порядке проверки расчетных предположек;

в специальных случаях с целью накопления материала для уточнения норм проектирования и расчета сооружений.

О результатах обследования и испытания составляют подробный отчет или заключение. Кроме того, на месте даются письменные указания о проведении неотложных мероприятий.

3.5.7. Периодически искусственные сооружения метрополитенов по планам и отдельным заданиям, утвержденным руководством метрополитена, обследуются ТОИС. Контроль за техническим состоянием и текущим содержанием искусственных сооружений ТОИС осуществляет в соответствии с требованиями нормативных документов. ТОИС проводит детальные осмотры элементов строительных конструкций и инструментальные измерения, проверяет качество выполненных ремонтных работ и правильность ведения технической документации во всех подразделениях службы. В необходимых случаях ТОИС проводит испытания строительных конструкций.

3.5.8. Искусственные сооружения обследуются ТОИС в виде сплошного технического осмотра дефектных участков и отдельных объектов.

3.5.9. По результатам проведенных обследований ТОИС оценивает техническое состояние и текущее содержание искусственных сооружений, анализирует изменения в строительных конструкциях по дефектам во времени, устанавливает причины появления неисправностей и нарушений, разрабатывает мероприятия и рекомендации по улучшению технического состояния искусственных сооружений и обеспечению их безопасной эксплуатации.

3.5.10. Обследования искусственных сооружений пусковых участков строительства новых линий метрополитенов ТОИС выполняют по специальным заданиям руководства метрополитена. При проведении этих обследований ТОИС осуществляет проверку технического состояния искусственных сооружений в части соответствия требованиям проекта, СНиП, нормативных документов, Правил технической эксплуатации метрополитенов, инструкций.

Для формирования годовых планов работы ТОИС службы ежегодно до 1 ноября представляют в управление метрополитена заявки на проведение работ по обследованию дефектных участков искусственных сооружений и испытанию конструкций.

4. ОСМОТР ТОННЕЛЬНЫХ СООРУЖЕНИЙ

4.1. К тоннельным сооружениям относят: тоннели перегонов, тупиков, соединительных и вытяжных веток, камеры съездов, станционные тоннели, подземные вестибюли, коллекторы, наклонные эскалаторные ходы с машинными залами и натяжными камерами, подходные и соединительные коридоры, подулочные пешеходные переходы, вентиляционные комплексы (верхние коллекторы, стволы, нижние коллекторы), помещения водоотливных и фекальных насосных установок, санузлы, межпутевые ходки и вентиляционные сбойки, служебные помещения и другие притоннельные выработки.

4.2. При проведении всех видов осмотров тоннельных сооружений обращают внимание:

на состояние отделки тоннелей, деформации строительных конструкций и металлоизоляции, наличие трещин, выколов, смещений, выносов грунта, нарушения водонепроницаемости, коррозионные повреждения, комплектность и правильность установки болтовых соединений и пробок;

на облицовку стен, колонн, пилонов, прочность закрепления плит и деталей, их загрязненность, наличие пятен и солевых потеков, состояние полировки;

на состояние штукатурных поверхностей, прочность сцепления штукатурки с конструкцией, состояние подвесной штукатурки;

на состояние водоотводящих подвесных зонтов и потолков, подвесок указателей, люстр;

на состояние открытых и закрытых дренажных систем;

на целостность деталей лепных изделий, прочность крепления их к основной конструкции, заполнение рельефа побелкой;

на состояние полов станций, вестибюлей и подходных коридоров, их изношенность, прочность закрепления плит, наличие трещин, сколов и выбоин в облицовке, отсутствие отдельных плиток;

на исправность дверей вестибюлей и дверных пяточных механизмов;

на состояние деревянных лакированных и полированных поверхностей, целостность их деталей;

на состояние остекленных поверхностей, целостность и прочность закрепления стекол и переплетов;

на целостность всех деталей металлических декоративных изделий, прочность их крепления, состояние декоративного покрытия;

на состояние окрашенных поверхностей, их запыленность, загрязненность, наличие ржавых пятен и потеков, трещиноватость, царапины, шелушение и отслаивание краски.

Дефектные места определяют путем визуального осмотра, простукивания, а в необходимых случаях частичного вскрытия конструкции.

4.3. Особое внимание обращают на трещины в несущих строительных конструкциях. К наиболее опасным относятся: трещины продольной ориентации (относительно оси тоннеля) в сводовой части тоннеля, переходящие на смежные кольца отделки; поперечные трещины (относительно оси элемента конструкции) в балочных и плитных перекрытиях; косые трещины (под углом 45°) в предопорных зонах; трещины и сколы бетона в втуловой части стеновых блоков.

По характеру развития различают трещины стабилизировавшиеся и трещины, продолжающие увеличиваться. Все трещины, продолжающиеся увеличиваться, подвергают специальному наблюдению для выявления причин их возникновения и принятия мер к устранению этих причин.

4.4. При обнаружении в несущей конструкции опасной трещины последнюю тщательно осматривают, обмеряют, прокрашивают концы масляной краской и устанавливают контрольные маяки. Схему трещины с обозначением установленных и пронумерованных маяжков наносят на чертеже развертки тоннеля. Развертки хранятся в папке "приложения" к Книге формы МУс-3. На трещинах, где контрольные маяки быстро рвутся, рекомендуется ставить специальные маяки с фиксированными измерительными базами (марками). Степень опасности трещины устанавливается в зависимости от конструктивных особенностей сооружения с учетом всех на него воздействующих факторов.

4.5. При обнаружении трещин около лепных изделий тщательно проверяют мелкие изделия простукиванием, а большие — проверкой крепления к конструкции со вскрытием отдельных мест.

4.6. Осмотр всех трещин производит тоннельный мастер не реже одного раза в месяц. Результаты осмотра отражают в Книге тоннельных сооружений (форма МУс-3) и сообщают начальнику дистанции. Стабилизировавшиеся трещины, причины появления которых установлены, заделывают, руководствуясь специальными инструкциями.

4.7. Особое внимание при осмотре железобетонных сборных обделок круглого очертания обращают на появление ряда параллельных трещин шириной более 0,2 мм в своде, вдоль тоннеля, по блокам или ребрам железобетонных тьюбингов и проходящих через несколько колец обделки. Наблюдению подлежат также трещины в чеканке кольцевых и продольных швов обделки. При осмотре трещин для освещения рекомендуются прожекторные лампы.

4.8. Тщательному наблюдению подлежат участки сборной железобетонной обделки с нарушением чеканки в кольцевых и продольных швах, где деформация колец сопровождается отколами кромок бетона блоков. О всех выявленных деформациях тоннельной обделки старший мастер околотка немедленно ставит в известность начальника дистанции тоннельных сооружений и службу.

4.9. В местах, где на обделке имеются ржавые потеки или где ширина трещин достигает 0,4—0,5 мм, необходимо вскрыть арматуру для контроля ее состояния. При этом особое внимание обращают на состояние рабочей арматуры. О результатах вскрытия делают запись в Книге тоннельных сооружений, указав при этом состояние арматуры, длину пораженного участка при наличии коррозии, толщину защитного слоя, марку бетона дефектного участка.

4.10. За электрокоррозией металлоконструкций и особенно арматуры железобетонных обделок ведут специальные наблюдения с помощью приборов совместно с лабораторией электрокоррозии метрополитена.

4.11. При наружном осмотре поверхности участка над тоннелями, особенно из сборных железобетонных элементов, следят за тем, чтобы вблизи не выполнялись земляные работы (рытье котлованов и траншей

вдоль тоннелей и др.). Это важно для унифицированной обделки без рабочих связей между элементами кольца и между кольцами, так как при наличии одностороннего отпора данная обделка может потерять устойчивость.

4.12. Под наблюдением находятся места с интенсивным поступлением воды через дефекты тоннельной обделки. При обнаружении выноса породы мастер немедленно сообщает об этом начальнику дистанции и в службу.

4.13. При наличии течей на станциях и наклонных эскалаторных ходах периодически осуществляют проверку состояния элементов подвески водоотводящих зонтов и самих зонтов (особенно металлических) путем их вскрытия. При наличии коррозии зонтов поверхность металла разрушается и наблюдается отслаивание пленки. При простукивании корродируемые зонты издают глухой звук. Все обнаруженные дефекты заносятся в Книгу тоннельных сооружений формы МУС-3.

4.14. При осмотре металлоизоляции обращают внимание на деформации конструкций (прогибы) и состояние сварных швов. Обнаруженные дефекты тоннельный мастер записывает в Книгу формы МУС-3 и ставит о них в известность начальника дистанции.

4.15. Прочность закрепления плит облицовки, установленных на заливке, проверяется обстукиванием их деревянным молотком. Обнаруженные при этом (по характерному глухому звуку) отслоившиеся от подготовки плиты осматривает тоннельный мастер, который устанавливает порядок и сроки их перестановки, укрепления или замены с обязательной записью в книге формы МУС-3. До проведения этих мероприятий за бунящими плитами устанавливается особенно тщательное наблюдение.

Прочность закрепления плит облицовки, установленных без заливки по способу "на отnose" проверяется на жесткость: плита не должна иметь колебаний при сильном нажатии на нее рукой.

4.16. Прочность сцепления с конструкцией штукатурного слоя проверяют простукиванием его деревянным штырьком или молотком. Если штукатурка держится прочно, то при простукивании она издает слабый, но четкий звук, если непрочна — сильный глухой, иногда дребезжащий звук. При обнаружении отслоившейся штукатурки ее немедленно удаляют.

4.17. Если при осмотре подвесной штукатурки, выполняемой по металлической сетке, обнаружатся значительные трещины, то проверяют прочность сетки и металлических подвесок, держащих сетку вместе со штукатурным слоем. Для этого в штукатурке вырубает одно или несколько отверстий размером 50x50 см, через которые проверяют прочность подвесок и сетки. При обнаружении неисправности сетки или подвесок их заменяют.

5. ОСМОТР НАЗЕМНЫХ СООРУЖЕНИЙ

5.1. К основным наземным сооружениям метрополитенов, обслуживаемым дистанциями тоннельных сооружений, относят: наземные станции и вестибюли, вентиляционные киоски, павильоны, закрытые галереи мостов, эстакад, вытяжных веток, оборотных тупиков, эскалаторов, подпорные стенки, водопропускные трубы, заборы ограждения, закрытую и открытую дренажные системы и др.

5.2. При проведении всех видов осмотров наземных сооружений обращают особое внимание на состояние: несущих конструкций — стен, перекрытий, стоек; гидроизоляции перекрытий и фундаментов; переплетов и остекления вестибюлей, павильонов, галерей; лестничных сходов и подлестничных помещений; дверного хозяйства и дверных пяточных механизмов; кровли; дренажной системы; водопропускных труб; подпорных стенок; заборов ограждения.

5.3. При обнаружении общих или местных деформаций конструкций, появлении и развитии трещин принимают необходимые меры к обеспечению безопасной их эксплуатации, усиливают надзор и организуют необходимые наблюдения за развитием дефектов. Трещины, обнаруженные в конструкциях, тщательно осматривают, замеряют и наносят на схему-развертку. При необходимости на трещинах устанавливают контрольные маяки.

5.4. За трещинами, продолжающимися развиваться, организуют особо тщательное наблюдение для своевременного принятия эффективных мероприятий с временным, в случае необходимости, подкреплением сооружения. Для выяснения величины и характера смещений и деформаций конструкций устанавливают специальные инструментальные наблюдения.

5.5. При осмотрах труб, лотков и дренажей обращают особое внимание на состояние и положение в плане и профиле звеньев и оголовков, на состояние входного и выходного русл, а также на наличие наносов и отложений грунта.

5.6. При осмотрах подпорных стенок обращают особое внимание на состояние кладки, ее выщелачивание, деформации и просадки.

5.7. При осмотрах заборов ограждения обращают внимание на наличие побитых элементов, оголенную арматуру, искривление и просадки, а также на окраску.

5.8. При осмотрах подлестничных помещений обращают внимание на соблюдение тепловлажностного режима внутри помещения, исправность работы оборудования (электрокабели обогрева ступеней, ТЭНы, электропечи, вентиляторы, освещение), а также на состояние конструкций лестничных сходов и др. В осмотрах должны принимать участие представители служб, на балансе которых находится оборудование.

5.9. Параметры воздушной среды в подлестничных помещениях: температура воздуха в летний период должна соответствовать температуре воздуха на станции метрополитена, а в зимний — не ниже плюс 12° С; влажность — установленной влажности воздуха на станции; вентиляция приточная с минимальной кратностью воздухообмена 4 раза в час. Вытяжная вентиляция не допускается.

5.10. Устройства, применяемые для обогрева лестничных сходов, должны обеспечивать расчетную наружную температуру поверхности ступеней плюс 3° С при температуре наружного воздуха минус 10° С. Тепловая мощность обогревающих устройств горизонтальной наружной поверхности ступеней должна обеспечивать таяние снега при максимальной интенсивности снегопада продолжительностью более 1 ч при принятой расчетной температуре воздуха (снег тает на открытой поверхности без его накопления).

6. ОСМОТР МОСТОВЫХ ПЕРЕХОДОВ

6.1. Содержание мостовых переходов (метромостов, эстакад, путепроводов и пешеходных мостов) должно обеспечивать исправное их состояние для безопасного движения поездов с установленными скоростями, прохода пассажиров и обслуживающего персонала, а также длительный срок службы всех элементов искусственных сооружений.

6.2. Осмотру подвергаются все элементы мостового перехода: мостовое полотно, пролетные строения, закрытые и открытые галереи, опоры, а также конусы, насыпи, русло реки, лотки, регуляционные и берегоукрепительные сооружения.

6.3. Для обеспечения безопасного движения поездов в периоды ливней и пропуски паводковых вод метромосты, по мере необходимости, осматривают дополнительно.

6.4. При периодических осмотрах детально проверяют общее состояние мостового перехода с выполнением, в необходимых случаях, инструментальных измерений. При этом выявляют дефекты, устанавливают их причины, намечают способы их устранения и составляют перечень необходимых ремонтных работ. Результаты осмотра старший мостовой мастер (мостовой мастер) заносит в Книгу формы МУс-8, а все серьезные дефекты в Книгу формы МУс-4.

6.5. Для обеспечения доступа к отдельным элементам и узлам сооружений, расположенным над водотоком или на значительной высоте, крупные мостовые переходы оборудуют смотровыми приспособлениями, а околотки оснащают сборно-разборными вышками, подвесными люльками, механизированными гидроподъемниками и др.

6.6. За мостовыми переходами, имеющими дефекты, до устранения последних устанавливают более частые сроки осмотров вплоть до непрерывного наблюдения. Порядок и сроки проведения наблюдений устанавливает начальник службы.

6.7. Если на балансе метрополитена находится часть мостового перехода, то в перечне мостовых сооружений должны быть перечислены основные элементы сооружения, обслуживаемые метрополитеном. В карточках форм ПУ-15 и ПУ-15а отражается весь мостовой переход, но с обязательным выделением обслуживаемых конструкций.

6.8. При наличии автодорожных путепроводов и пешеходных мостов, расположенных над трассой метрополитена, но не находящихся на балансе метрополитена, следят за их общим состоянием. При обнаружении дефектов, угрожающих безопасности движения поездов или препятствующих нормальной эксплуатации линии, начальник дистанции обязан требовать от соответствующих организаций принятия необходимых мер по устранению этих дефектов.

7. ТЕКУЩИЙ РЕМОНТ И УХОД ЗА ТОННЕЛЬНЫМИ СООРУЖЕНИЯМИ

7.1. Общие требования.

7.1.1. К текущему ремонту и уходу за тоннельными сооружениями относятся следующие основные работы: ликвидация отдельных течей, влияющих на безопасность движения поездов, в швах тоннельной обделки, в болтовых и пробковых отверстиях, а также течей, появившихся в результате дефектов тоннельной обделки; отвод течей; промывка тоннелей и дренажных систем; уход за различными видами облицовок из искусственных и естественных материалов; побелка, покраска, уход за оштукатуренными поверхностями, лепниной, художественными изделиями, водоотводящими зонтами и другие работы, предусмотренные Перечнем работ по текущему содержанию искусственных сооружений метрополитенов и их периодичностью (приложение 4).

7.1.2. Работы по текущему ремонту и уходу выполняют околотки дистанций тоннельных сооружений по месячным планам-графикам, составленным на основе Инструкции по проведению планово-предупредительного ремонта искусственных сооружений метрополитенов, Перечня работ по текущему содержанию искусственных сооружений метрополитенов и их периодичности, Норм времени на текущее содержание тоннельных сооружений, а также результатов осмотров. План работы околотка на следующий месяц составляет мастер не позднее 25 числа текущего месяца.

План-график дистанции утверждает начальник службы. Все изменения в план-график вносят только по согласованию с начальником службы.

7.2. Ликвидация течей и мокрых пятен.

7.2.1. При ликвидации течей и мокрых пятен в тоннельных сооружениях применяют следующие основные способы: чеканка швов [свинцовым шнуром (проволокой) или специальными составами] между тьюбингами и блоками, замена или подтягивание болтовых соединений и пробок для нагнетания в тьюбинговой обделке, нагнетание различных составов за тоннельную обделку, покрытие мокрых поверхностей специальными обмазочными составами и др.

7.2.2. Ликвидацию течей и мокрых пятен в тоннелях систематически выполняют околотки текущего содержания, а также специализированные бригады. Метод ликвидации выбирают в зависимости от характера течи, степени ее агрессивности, конструкции обделки и других факторов. Ликвидацию течей проводят, как правило, в ночное время после снятия напряжения с контактного рельса в соответствии с требованиями Инструкции по ремонту гидроизоляции тоннельных сооружений метрополитенов, специальных инструкций технологических процессов и руководств на производство работ.

7.2.3. Выбор того или иного обмазочного состава зависит от степени влажности и материала поверхности обделки тоннеля, величины гидростатического давления и температуры окружающей среды.

7.2.4. Работы по ликвидации течей и мокрых пятен в тоннелях проводят с применением специальных технологических платформ, оборудованных телескопическими вышками с выдвигаемыми или откидными площадками, а также необходимыми механизмами (компрессор, насос для нагнетания, растворосмеситель), инструментом и освещением.

7.2.5. Воду из каждой течи с дебитом воды более $1 \text{ м}^3/\text{ч}$ или с участка тоннеля, имеющего большое количество мелких течей, периодически подвергают химическому анализу для определения характера ее происхождения, степени агрессивности и выбора метода ликвидации обводненности. Химический анализ производят в соответствии с Методическими указаниями по определению химического состава фильтрующихся течей в тоннелях метрополитенов для оценки их агрессивных свойств к бетону обделки.

7.2.6. О наличии агрессивных вод ставят в известность дистанцию и околоток, которые обязаны установить наблюдение за состоянием тоннельной обделки в месте фильтрации агрессивных вод. На тоннельной обделке у места расположения такой течи наносят краской букву "А".

7.2.7. Ликвидацию течей в чугунной обделке, вызванных ее дефектами (трещины, выколы), и усиление дефектной обделки проводят зачеканкой трещин свинцом, постановкой усиливающих накладок на дефектные ребра тубингов; установкой специальных стальных коробок в дефектные ячейки тубингов (рис. 2) с последующим нагнетанием в них цементно-песчаного раствора, а также другими способами по специально разработанным проектам (рис. 3).

Для ликвидации внезапно возникших дефектов на околотках должен быть аварийный запас стальных коробок и планок, а для стабилизации деформаций тоннельных обделок на пункте восстановительных средств — специальные подкрепляющие рамы (аварийная крепь).

7.3. Отвод течей.

7.3.1. Для отвода воды, попадающей на подвижной состав и оборудование, подвешивают металлические короба, которые допускаются как временное мероприятие в местах, где ликвидация течей затруднена. Подвеска коробов запрещается в местах, где ликвидация течей возможна в короткий срок и не вызывает затруднений.

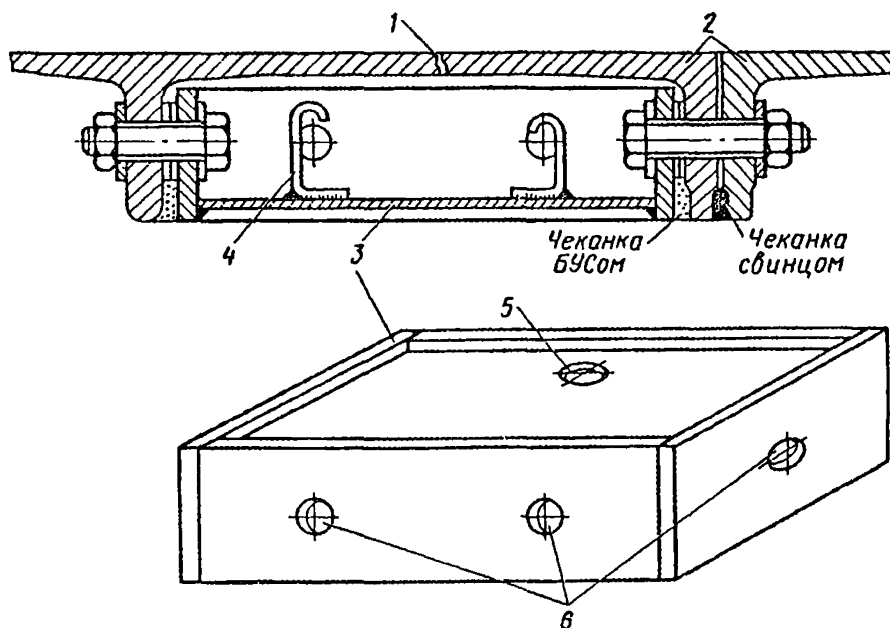


Рис. 2. Усиление чугунной тубинговой обделки перегонного тоннеля:
 1 — трещина в спинке чугунного тубинга; 2 — чугунные тубинги; 3 — коробка из стали 16—18 мм;
 4 — анкеры 12А1 в шахматном порядке; 5 — отверстие для нагнетания цементно-песчаного раствора; 6 — болтовые отверстия

7.3.2. Короб изготавливают из кровельного оцинкованного железа. Допускается применение черного железа с обязательной окраской его с обеих сторон краской или битумным лаком.

7.3.3. В непосредственной близости от габарита подвижного состава или у работающего оборудования короба подвешивают под руководством тоннельного мастера.

7.3.4. Короб крепят медной проволокой диаметром 3—4 мм. В местах примыкания тубинговых тоннелей к бетонным короб крепят за монтажные отверстия во внутренних ребрах жесткости тубингов, в бетонных тоннелях — за арматуру железобетонной рубашки с заделкой ее цементным раствором.

В монолитных и монолитно-прессованных тоннелях водоотводящие короба крепят постановкой анкеров или, в исключительных случаях, с помощью пристрелки строительным монтажным пистолетом.

7.3.5. Крепление водоотводящих коробов за кабели, кронштейны подвески кабелей, арматуру освещения и другое оборудование, а также при помощи деревянных пробок, забитых в отверстия в бетонной обделке тоннеля, запрещается.

7.3.6. При подвеске короба особое внимание обращают на его положение. Он не должен выходить за пределы габарита приближения оборудования даже при возможном провисании. На каждый подвешенный короб составляют акт за подписью мастера дистанции тоннельных сооружений и мастера дистанции пути или лиц, ответственных за эксплуатацию данного участка. Акт хранится в папке "Приложения" в Книге тоннельных сооружений.

7.3.7. Не допускается отвод течей при помощи гибких рулонных гидроизоляционных материалов типа гидроизол, а также различных пленок.

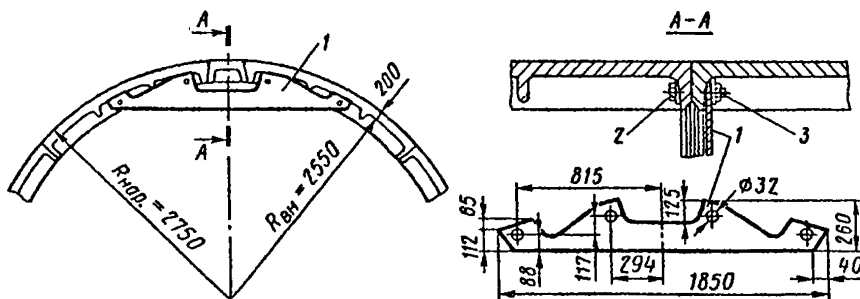


Рис. 3. Усиление замковой части обделки перегонного тоннеля из чугунных тубингов: 1 — элемент усиления толщиной 12 мм; 2 — болт М27х150 мм; 3 — гайка М27

7.3.8. Если ликвидация течей (источника течи) невозможна длительное время, то за подвешенными коробами устанавливают регулярные наблюдения и уход. Уход заключается в периодической очистке короба от солей и грязи, проверке состояния крепления (не реже одного раза в квартал), усилении ослабленного крепления и проверке габарита.

7.3.9. Вода, отводимая коробом, не должна образовывать застоев на жестком основании пути и подтапливать шпалы.

7.3.10. После ликвидации течи, а также в случае ее самоликвидации короб немедленно снимается.

7.3.11. Допускается временный отвод течей с помощью гибких шлангов или металлических труб как заделанных в конструкцию тоннеля, так и жестко прикрепленных к ней. Металлические трубы не должны соприкасаться с конструкцией верхнего строения пути, устройствами СЦБ и кабелями. Содержание водоотводных трубок заключается в их периодической очистке от продуктов выноса породы, отложений солей, проверке крепления и габарита.

7.3.12. Для отвода воды от шпал в жестком основании пути пробивают поперечные канавки от стены тоннеля (в месте течи) до дренажного лотка. Если на коротком участке (3—5 м) тоннеля имеется несколько течей, то в путевом бетоне прорубают канавку вдоль стены тоннеля, по которой вода стекает в дренаж. Площадь сечения канавок определяется притоком воды из течей. Дно и стенки выравнивают цементным раствором. Дну канавки придают уклон.

7.4. Промывка тоннелей.

7.4.1. Поверхности перегонных тоннелей промывают промывочным (поливомоечным) агрегатом по месячным графикам, согласованным заинтересованными службами и утвержденным заместителем начальника метрополитена, или вручную с помощью шланга, подключенного к системе водоснабжения метрополитена, по графикам, утвержденным начальником службы.

7.4.2. До начала работ по промывке поверхности перегонных тоннелей на участках с закрытой дренажной системой последняя должна быть проверена, а обнаруженные засорения ликвидированы. После промывки тоннеля очищают дренажные лотки и закрытые дренажи.

7.4.3. Промывку тоннелей осуществляют при движении промывочного агрегата со скоростью не более 6 км/ч веерообразной струей воды под давлением до 0,8 МПа.

7.4.4. Промывку тоннелей в зимнее время выполняют при температуре наружного воздуха не ниже минус 15° С.

7.4.5. В зимний период при минусовой температуре наружного воздуха, во избежание образования тумана и обледенений, не подлежат промывке перегоны, соединительные и вытяжные ветки, примыкающие к рампам на расстоянии менее 500 м, а также перегонные тоннели,

примыкающие к стволам вентиляционных шахт, по 200 м от ствола в обе стороны.

7.4.6. Промывку вертикальных путевых стен станций, облицованных мрамором или глазурованной плиткой, осуществляют самоходной (прицепной) моечной машиной по месячному графику, согласованному заинтересованными службами и утвержденному заместителем начальника метрополитена, или вручную по технологическим процессам или согласно руководству на производство работ (график промывки утверждает начальник службы).

7.4.7. О выполненной промывке перегонных тоннелей или станций старший тоннельный мастер (мастер) делает отметку установленным порядком.

7.5. Общие требования к содержанию облицовки из натуральных материалов (камня).

7.5.1. К облицовкам из натуральных материалов относятся поверхности стен, пилонов, колонн и полов (ступеней), облицованные мрамором, гранитом, известняком, доломитом, травертином и другими натуральными материалами (камями). Поверхность облицовки из натуральных материалов может быть полированной, шлифованной и ковальной (бучардированной).

7.5.2. В текущее содержание облицовки из натурального камня входят следующие работы: проверка надежности крепления плит, протирка (уборка пыли), промывка, подполировка, мелкий ремонт облицовки (мастичение, перестановка и укрепление отдельных плит, бучардование), замена отдельных износившихся или разбитых плит, снятие солей с восстановлением полировки потускневших мест, сплошная полировка мраморных поверхностей и др.

7.6. Облицовка внутренних вертикальных поверхностей.

7.6.1. Уборку пыли с внутренних облицовок (стен, пилонов, колонн) осуществляют пылесосами или ручной протиркой чистыми сухими салфетками (хлопчатобумажная ткань) согласно установленной периодичности. С поверхностей, облицованных полированным мрамором, для сохранения глянца пыль удаляют пылесосом с насадками из мягких щеток.

7.6.2. Все облицовки с установленной периодичностью промывают теплой мыльной водой, мягкими щетками или резиновыми (поролоновыми) губками.

7.6.3. Мраморную облицовку смачивают теплой водой, а после промывки мрамора мыльным раствором ее еще раз промывают чистой водой без мыла, что предохраняет мрамор от появления на нем желтых пятен. В целях сохранения глянца рекомендуется употреблять воду, настоянную на мраморной пыли. После промывки облицовку насухо протирают мягкими тканевыми салфетками.

7.6.4. Вертикальные плоские стены путевых тоннелей станций промывают самоходной (прицепной) моечной машиной. Технологию промывки устанавливают в зависимости от материала облицовки.

7.6.5. Сырую побелку с плит облицовки удаляют струей воды из шланга с последующей протиркой насухо чистыми, мягкими тканевыми салфетками. Высохшую побелку с облицовки удаляют чистыми, сухими тканевыми салфетками.

7.6.6. Солевые потеки с облицовок удаляют теплой водой с помощью резиновой губки или очищенным скипидаром с последующей промывкой теплой водой.

7.6.7. Применять для очистки облицовок от загрязнителей стальные скальпели запрещается. Допускается для облегчения снятия солевых потеков применять скальпели из дерева твердых пород.

7.6.8. При наличии местных дефектов на мраморной облицовке и после снятия солей осуществляется подполировка потускневших мест при помощи войлочных или фетровых кругов, установленных на электродрели, с применением полирующих порошков.

7.6.9. Для сохранения зеркальной поверхности некоторых видов мраморных и гранитных облицовок применяют вошение мастикой, состоящей из воска, парафина, бензина и скипидара при помощи полотняных тампонов.

7.6.10. Царапины на поверхности мрамора удаляются лощением, т. е. обработкой оселками.

7.6.11. Каверны на мраморной поверхности заделывают специальными мастиками согласно технологическим процессам. При больших повреждениях облицовки целесообразно применять реставрацию мрамора путем инкрустации тонкими каменными плитками аналогичной расцветки и месторождения.

7.6.12. Сплошную полировку всех мраморных поверхностей проводят по графику, утвержденному начальником службы. Полировку выполняют специальными станками или вручную с применением средств малой механизации по технологическим процессам или согласно руководству на производство работ.

7.6.13. Работы по замене отдельных плит облицовки проводят по технологическим процессам или руководству на производство работ. Допускается временное крепление бунящих плит облицовки с помощью хомутов, скруток и других приспособлений, с обязательным указанием в книге формы МУС-3 даты (срока) замены или перестановки. Плиты, предназначенные для замены пришедших в негодность, должны быть по цветовой гамме аналогичными к общей поверхности, т. е. плиты не должны резко отличаться между собой по рисунку и расцветке.

Пироны и скобы, крепящие плиты между собой, а также штыри, анкеры, костыли, связки и другие крепежные детали изготавливают только из латунной или медной проволоки диаметром 6—8 мм.

7.7. Облицовка наружных поверхностей.

7.7.1. Осевшую на наружных облицовках пыль и копоть, согласно установленной периодичности, сдувают струей сжатого воздуха.

7.7.2. Полированный гранит в наружной облицовке промывают в летнее время теплой водой с последующей протиркой насухо тканевыми салфетками.

7.7.3. Очистку отдельных загрязненных мест шлифованных известняков и песчаников выполняют карборундовыми брусками или пемзой согласно технологическим процессам с последующей промывкой водой.

7.7.4. Облицовку из известняков и песчаников промывают теплой водой с применением металлических щеток.

7.7.5. Облицовку из известняка, песчаника, кованого или шлифованного гранита по мере загрязнения очищают пескоструйным аппаратом при условии производства работ мокрым способом.

7.7.6. Для лучшего сохранения облицовки и придания ей водоотталкивающих свойств очищенную поверхность обрабатывают гидрофобизирующими составами.

7.8. Полы и ступени лестничных маршей.

7.8.1. Текущее содержание полов из естественных материалов включает в себя очистку их от загрязнителей, заделку трещин, каверн, выбоин, смену отдельных износившихся или расколотых плит.

7.8.2. Заделку трещин, каверн, выбоин выполняют специальными мастиками, в зависимости от цвета облицовки пола, по технологическим процессам или согласно руководству на производство работ.

7.8.3. Разбитые и отставшие плиты из естественных материалов заменяют немедленно. При этом необходимо следить за тем, чтобы цвет и размеры новых плит соответствовали существующей облицовке. Допускается временная заделка выбоин цементным раствором с обязательным отражением в Книге формы МУс-3 срока установки постоянной плиты.

7.8.4. Треснувшие, изношенные или отставшие плиты заменяют в ночное время после закрытия метрополитена для доступа пассажиров. Дефектные плиты удаляют вместе с подготовкой таким образом, чтобы не повредить соседние исправные. Установку производят по технологическим процессам или согласно руководству на производство работ. Отремонтированное место защищают от механических воздействий специальным настилом.

7.8.5. По мере износа поверхности гранитных ступеней периодически насекают (бучардуют) с помощью бучард. При неравномерном износе поверхности ступени производят стесывание поверхностного слоя для придания ей горизонтальной плоскости.

7.8.6. Сильно изношенные места в гранитных ступенях заделывают полимерцементными составами или композициями на основе эпоксид-

ных смол по технологическим процессам или согласно руководству на производство работ.

7.8.7. Периодически производят расшивку фильтрующих швов между ступенями, плитами и между ступенями и стенами. Герметичность швов обеспечивают уплотнением полостей специальными герметиками.

7.8.8. Отдельные отставшие и качающиеся плиты или ступени должны немедленно переставляться. Для этого снимают ступень, вырубая цементную подготовку, очищают ступень от раствора и устанавливают на новый цементный раствор.

На весь период схватывания раствора ступень защищают специальным настилом.

7.9. Общие требования к содержанию облицовок из искусственных материалов.

7.9.1. К облицовкам из искусственных материалов относятся различные плитки (глазурованные, метлахские, фарфоровые и фаянсовые), шлакоситал, стемалит, мозаика, облицовка из алюминиевых сплавов, металлоэмалированных элементов и др.

7.9.2. В текущее содержание облицовок из искусственных материалов входят следующие работы: проверка надежности крепления плиток и отдельных элементов, уборка пыли и протирка облицовки, промывка, мелкий ремонт облицовки, замена отдельных износившихся и отставших плиток и элементов облицовки, снятие солей и др.

7.10. Плиточная облицовка стен.

7.10.1. Все стены станций, вестибюлей, подходных коридоров, облицованные плитками и мозаикой, с установленной периодичностью протирают чистыми сухими тканевыми салфетками, а выделения солей смывают содовым раствором.

7.10.2. Согласно установленной периодичности все плиточные облицовки промывают теплой водой (при большой загрязненности с добавлением мыла и соды) и протирают насухо тканевыми салфетками. Вертикальные плоские поверхности путевых стен станций промывают самоходной (прицепной) моечной машиной.

7.10.3. Применять для очистки глазурованной плитки от загрязнения и высолов стальные скрепки и абразивы запрещается.

7.10.4. Особо грязные места стен, облицованные глазурованной и фаянсовой плитками, протирают 5 %-ным раствором соляной кислоты.

7.10.5. По мере надобности пыль с керамических изделий, покрытых позолотой, очищают мягкими волосными (беличьими) щетками.

7.10.6. Отставшие или выпавшие плитки немедленно заменяют. При замене облицовки следят, чтобы цвет и размеры новых плиток соответствовали цвету и размеру плиток ремонтируемой облицовки.

7.10.7. Побитые, отставшие или выпавшие плитки заменяются следующим образом. После удаления дефектной плитки вместе с раство-

ром, очистки основания и последующей насечки новую плитку устанавливают на цементном растворе, приготовленном в соотношении 1:4, с затворением его поливинилацетатной эмульсией. Швы при установке плиток оставляют пустыми, с последующим их заполнением раствором, окрашенным в цвет плиток.

7.10.8. При прочной подготовке допускается установка отдельных плиток на специальных мастиках и клеях. После установки плиток поверхность проверяется правилом и протирается.

7.11. Облицовка из стемалита.

7.11.1. Содержание облицовок из стемалита заключается в протирке поверхности, промывке и замене разбитых плит.

7.11.2. Протирка стемалита осуществляется салфетками из мягкой хлопчатобумажной ткани без сильного нажатия на плиты, так как стемалит — хрупкий материал.

7.11.3. Промывку стемалита выполняют теплым мыльным раствором нейтрального моющего средства. Раствор тщательно перемешивают до получения пены и наносят на стемалит чистыми салфетками. Смывают раствор слабым напором струи воды из шланга, после чего облицовку протирают насухо фланелевыми салфетками.

7.11.4. Разбитые плиты стемалита немедленно заменяют. Для этого по размеру разбитой плиты в стекольной мастерской вырезается новая.

7.12. Металлоэмалированные облицовки.

7.12.1. Облицовку путевых стен из металлоэмалированных элементов протирают (с установленной периодичностью) от пыли мягкой тканью (нетканые материалы, салфетки из фланели). С установленной периодичностью все металлоэмалированные поверхности промывают водой из шланга с последующей протиркой насухо мягкими тканевыми салфетками.

7.12.2. Особо загрязненные места эмалированных покрытий промывают слабым однопроцентным раствором органических кислот (щавелевая кислота, уксусная, лимонная и др.) в течение не более 5 мин. В исключительных случаях, когда органические кислоты не дают необходимый эффект, в сильно загрязненных местах применяют слабый раствор углекислых и едких щелочей, соды, мыла при температуре 15—20° С.

7.12.3. Для очистки эмалированной поверхности от загрязнителей применяют только деревянные скребки из твердых пород древесины. Применение металлических скребков запрещается.

7.12.4. В случае откола или появления трещин на эмалированном покрытии поверхность поврежденного места зачищают до блеска металла, обрабатывают преобразователем ржавчины и наносят лакокрасочное покрытие соответствующего цвета.

7.12.5. При необходимости замены дефектного металлоэмалированного облицовочного элемента производят вырубку цементных швов и крепежных изделий — анкеров. Новый облицовочный элемент

закрепляют вновь установленными металлическими анкерами с постановкой на цементный раствор.

7.13. Облицовка из алюминиевых сплавов.

7.13.1. В текущее содержание облицовок из алюминиевых сплавов входят следующие работы: осмотры и наблюдения, протирка и промывка (уборка пыли), проверка креплений с заменой ослабленных, окраска корродируемых элементов, замена дефектных элементов.

7.13.2. Наиболее характерными дефектами конструкций, облицованных алюминиевым профилем, являются: срез винтов, прикрепляющих алюминиевую облицовку к декорируемой конструкции; изогнутость алюминиевой облицовки в промежутке между местами крепления к основной конструкции; наличие вмятин в торцах стыкуемых между собой элементов алюминиевой облицовки; отрыв облицовки от основной конструкции вследствие отсутствия зазора между стыкуемыми элементами; коррозия алюминиевой облицовки.

7.13.3. Изделия из алюминиевых сплавов протирают сухими, мягкими тканевыми салфетками. Появившиеся царапины удаляют с помощью полировочной пасты и фетровых кругов.

7.13.4. Для предупреждения среза винтов, прикрепляющих алюминиевую облицовку к конструкции, необходимо учитывать разные величины линейного расширения алюминия и стали. В конструкции крепления должна предусматриваться возможность взаимного линейного смещения алюминиевой облицовки и стальной конструкции. Для свободы перемещения алюминиевой облицовки под головкой крепежного винта отверстие в алюминиевой облицовке должно быть больше, чем диаметр винта. При этом размер зазора устанавливают в зависимости от температурного перепада и расстояния между неподвижным и подвижным креплениями.

7.13.5. Для устранения изогнутости алюминиевой облицовки между местами ее прикрепления к конструкции или каркасу необходимо установить причину указанного дефекта. Изогнутость в середине между местами прикрепления алюминиевой облицовки к каркасу возникает из-за больших температурных усилий в облицовке вследствие ее жесткого закрепления к стальной конструкции или упирания кромок облицовки в примыкающий элемент конструкции или облицовки. Установить причину деформации можно при тщательном осмотре крепления облицовки. Деформированную облицовку снимают, выправляют и ставят на место, предварительно рассверлив в ней отверстия.

В случае если деформация произошла вследствие упирания торца облицовки в соседний элемент или другую конструкцию, деформированный элемент конструкции снимают, выправляют, делают надлежащий зазор между элементами и ставят на место.

7.13.6. Для предупреждения образования вмятин в торцах стыкуемых между собой элементов алюминиевой облицовки и исправления дефекта, а также во избежание отрыва алюминиевой облицовки от

конструкции снимают дефектный элемент, делают надлежащий зазор между элементами облицовки и ставят элемент на место.

7.13.7. Коррозию алюминиевой облицовки определяют по появлению на поверхности облицовки продуктов окисления алюминия в виде сплошного белого налета или вкраплений. Как правило, алюминиевые конструкции имеют заводское антикоррозионное покрытие в виде пленки, нанесенной анодированием. Для предупреждения коррозии алюминиевых конструкций нельзя применять для очистки поверхности алюминия материалы, обладающие абразивными свойствами (шкурки, оселки, битый кирпич).

Для очистки загрязненных поверхностей алюминиевых конструкций разрешается применение специальных чистящих паст. Пасту наносят на загрязненную поверхность с помощью тампона и легко растирают. Затем пасту с загрязненной поверхности смывают водой, а поверхность вытирают фланелью насухо.

7.14. Облицовка полов.

7.14.1. Разбитые и отставшие метлахские плитки заменяют немедленно. При этом необходимо следить, чтобы цвет и размеры новых плиток соответствовали цвету и размеру существующей облицовки.

7.14.2. Треснувшие, изношенные или отставшие плитки удаляют вместе с подготовкой таким образом, чтобы не повредить соседние исправные плитки. До постановки новой плитки на раствор проверяют подгонку ее по приготовленному месту установкой насухо. При этом швы между старой и новой плиткой не должны превышать 2 мм. После очистки и промывки подготовленного места вставляют новые плитки на цементном растворе, проверяя правильность установки рейкой. Швы между установленной плиткой и старой заливают жидким цементным раствором. Отремонтированное место защищают от механического воздействия не менее чем на сутки специальным настилом.

7.14.3. При штучном ремонте плиточного пола отдельные плитки рекомендуется ставить на мастиках и клеях без вырубki подготовки.

7.14.4. Все работы по ремонту плиточной облицовки пола выполняют по технологическим процессам или руководству на производство работ.

7.14.5. Сильно загрязненные и не поддающиеся промывке горячей мыльной водой полы из метлахской плитки предварительно протирают тряпкой, смоченной 5 %-ным раствором соляной кислоты. При этом следят, чтобы кислота не попадала на стены и полы, облицованные мрамором или мозаикой. Во время работы с кислотами необходимо соблюдать правила техники безопасности, а также следить за тем, чтобы вентиляция работала на вытяжку.

7.15. Металлические конструкции.

7.15.1. При осмотрах особое внимание обращают на погнутости и деформации элементов металлоконструкций, отсутствие или наличие ослабленных винтов в местах крепления и соединения элементов кон-

струкций, величину изменения зазоров между элементами и звеньями конструкций, появление трещин в конструкциях и остеклении, следы коррозии элементов конструкций, наличие вмятин в торцах стыкуемых элементов.

7.15.2. При обнаружении нарушений и дефектов в металлических конструкциях выявляют причину их возникновения и с учетом этого принимают необходимые меры к устранению неисправностей.

7.15.3. Наиболее характерными дефектами в металлоконструкциях являются: деформация металлоконструкции, работающей на изгиб; отсутствие одного или более болтов и винтов в узлах прикрепления элементов металлоконструкций (между собой или к другим элементам сооружений); наличие трещин в элементах металлоконструкций, работающих на продольный изгиб; коррозия металлоконструкций.

7.15.4. Для ликвидации деформации металлоконструкции, работающей на продольный изгиб (прогиб), разрабатывают специальный проект. Однако тоннельный мастер должен немедленно принять необходимые меры по временному усилению конструкции.

7.15.5. В целях недопущения дальнейшего ослабления сечения дефектной конструкции и развития деформаций при временном усилении не разрешается сверлить в ней отверстия и производить газосварочные работы, а при минусовых температурах окружающего воздуха ударные воздействия.

7.15.6. Постановку недостающих или замену дефектных винтов выполняют следующим образом: если часть выпавшего винта осталась в отверстии, то отверстие высверливают сверлом на номер больше, чем существующее отверстие; затем делают винтовую нарезку и ставят винт большего диаметра. В виде исключения допускается ставить винт на новом месте (при условии, если не нарушается прочность крепления).

7.15.7. Для предупреждения дальнейшего развития трещин в металлоконструкциях, работающих на продольный изгиб, должны быть выявлены причины их появления. В случае необходимости разрабатывают проект усиления конструкции или ее замены. Если характер трещины не вызывает необходимости замены конструкции, то на ее элемент, имеющий трещину, ставят накладку, равнопрочную сечению дефектного элемента.

7.15.8. Для предохранения металлоконструкций от коррозии или уменьшения степени коррозии делают защитное покрытие стальных конструкций, не допуская появления ржавчины. Для окраски конструкций рекомендуются масляные краски: свинцовый сурик, свинцовые белила, железный сурик на натуральной олифе.

7.15.9. Грунтовку и окраску производят при положительной температуре окружающего воздуха и металла конструкции (не ниже плюс 5° С).

7.15.10. В тех случаях, где из-за упущений в содержании на металлоконструкциях появилась ржавчина, ее перед нанесением защитного покрытия тщательно счищают стальными щетками. Если по каким-либо причинам не представляется возможным полное удаление ржавчины, допускается применение грунта — преобразователя ржавчины. Грунт представляет собой состав, способный преобразовывать продукты коррозии, образуя прочную эластичную защитную пленку.

7.15.11. Металлоконструкции, подлежащие обетонированию, покрываются цементным молоком без предварительного проведения работ по грунтовке и окраске.

7.15.12. Помимо защитных покрытий, для предупреждения коррозии металлоконструкций применяют профилактические меры: своевременный отвод течей от конструкций, предупреждение возникновения конденсата, отказ от применения агрессивных растворов и материалов в содержании сооружений и др.

7.16. Штукатурные поверхности.

7.16.1. Текущее содержание штукатурных поверхностей заключается в выполнении следующих работ: осмотре и наблюдении за штукатуркой, расшивке одиночных трещин с перетиркой штукатурки вокруг них, расшивке мелких волосяных трещин с перетиркой штукатурки, замене дефектной штукатурки на небольших площадях.

7.16.2. Все трещины и другие изъяны штукатурки перед побелкой очищают от пыли и грязи с последующей расшивкой раствором на глубину не менее 2 мм с последующей затиркой.

7.16.3. Если в штукатурке обнаружены мелкие волосяные трещины, но простукиванием поверхности установлено хорошее сцепление ее с конструкцией, то выполняют очистку набела: всю поверхность тщательно прочищают металлическими щетками или скребками и промывают водой. Все трещины и мелкие выбоины шпаклюют, после чего поверхность окрашивают.

7.16.4. До расшивки одиночных трещин проверяют наличие трещин в конструкции. При отсутствии дефектов в конструкции трещину в штукатурке разрубают, промывают и заштукатуривают.

7.16.5. Если при простукивании обнаружено непрочное сцепление штукатурки с конструкцией, то ее отбивают молотком или другим ударным инструментом. После отбивки отслоившихся мест поверхность осматривают, а затем очищают стальными щетками и насекают. Вокруг ремонтируемого места счищают набел; выбоины и кромки старой штукатурки тщательно смачивают водой, и поверхность оштукатуривают заподлицо со старой штукатуркой.

7.17. Лепные изделия.

7.17.1. Текущее содержание и уход за лепными изделиями заключается в выполнении следующих работ: осмотре и наблюдении за лепными изделиями, расчистке лепных изделий от набела, мелком ремонте

отдельных деталей лепных изделий, укреплении отдельных отставших изделий и их деталей.

7.17.2. При окраске и побелке станций и вестибюлей рельеф лепных изделий со временем заливается побелкой и лепнина теряет свою форму. Для приведения лепных изделий в первоначальное состояние специалист-лепщик прочищает вручную специальным инструментом рельеф лепки и восстанавливает ее прежнюю форму.

7.17.3. В зависимости от типа лепных изделий и их массы крепление осуществляется одним из следующих способов: легкие погонные детали (порезки, бусы, ионики) и легкие штучные изделия (высотой до 10 см) устанавливают на цементный раствор или на специальные клеящие мастики; штучные изделия средней массы (диаметром 10 см и толщиной 3 см) прикрепляются к конструкции при помощи скруток из мягкой проволоки с закрытием ее цементным раствором; штучные изделия (массой более 10 кг) крепятся к конструкции специально проектируемыми приспособлениями.

7.17.4. В случае отставания от основания мелких погонных изделий, установленных на растворе, их осторожно снимают. Место под ними и обратную сторону изделия тщательно очищают и промывают, выполняют насечку поверхностей и изделие ставят на свое место на цементном растворе или на специальных клеящих мастиках.

7.17.5. При ослаблении или коррозии крепления штучных лепных изделий, что обнаруживается по трещине между лепниной и штукатуркой, изделия должны быть сняты для перестановки. При этом проверяют прочность заделки крепления лепного изделия в конструкции. Изделие ставят на свое место и при помощи скрутки из мягкой проволоки закрепляют за арматуру конструкции. Проволоку покрывают битумным лаком для предохранения от коррозии. После установки изделие обмазывают таким образом, чтобы не оставалось щелей между ним и штукатуркой.

7.17.6. Установка алебастровых лепных изделий допускается только в служебных комнатах наземных вестибюлей. В подземных вестибюлях и подходных коридорах, на наклонных ходах и станциях, а также на наружных частях наземных вестибюлей устанавливают только цементные лепные украшения.

7.18. Водоотводящие зонты.

7.18.1. Текущее содержание водоотводящих зонтов включает в себя:

для асбоцементных — расчистку поверхности картин зонтов от набега, расшивку швов между картинами зонта, а также отдельных трещин, замену отставшей штукатурки и шпаклевки, мелкую побелку или водоземлемую окраску поверхности;

для стеклопластиковых или из других полимерных материалов — промывку из шланга с целью удаления пыли и грязи;

для зонтов из алюминиевых профилей — промывку теплой водой с мылом щетками и последующую протирку тканевыми салфетками насухо;

для металлических — очистку от отставшей краски и продуктов коррозии, покраску антикоррозионными декоративными красителями.

7.18.2. Вследствие деформаций, появляющихся от вибраций и постоянного температурно-влажностного режима на станциях, в стыках между картинами асбоцементных зонтов образуются трещины. Появившиеся трещины расшиваются цементом, меловой шпаклевкой и специальными мастиками.

7.18.3. Перед расшивкой швов осуществляется очистка набела с картин. Особенно тщательно очищают места стыков, так как слой мела препятствует сцеплению мастики с поверхностью штукатурки зонта.

7.18.4. Для расшивки швов асбоцементных зонтов, окрашенных вододисперсионной краской, целесообразно использовать капроновую ленту.

7.18.5. Подвески зонтов изготовляют из легированных сталей или покрывают антикоррозионными составами.

7.18.6. Отдельные корродирующие элементы водоотводящих зонтов из алюминиевых сплавов снимают для последующего анодирования или заменяют на новый элемент.

7.18.7. По согласованию с архитекторами (авторами проекта) допускается сплошное покрытие корродируемых зонтов из алюминиевых сплавов масляными красками (эмалью) на всем протяжении объекта (путевой тоннель станции, наклонный эскалаторный тоннель).

7.19. Художественные изделия, выполненные из мрамора.

7.19.1. Пыль с мраморных изделий удаляют жесткими волосяными щетками, которые хранятся отдельно от другого инструмента. После обметания щетки промывают водой с мылом и просушивают в сушильных шкафах.

7.19.2. Все художественные изделия из шлифовального мрамора по мере загрязнения промывают теплой водой с нейтральным мылом с последующим смыванием чистой водой. После промывки оставшуюся воду с поверхности изделия удаляют тканевыми салфетками путем промокания.

7.20. Патинированные художественные изделия.

7.20.1. Скульптуры, барельефы и другие изделия, патинированные под бронзу или серебро, очищают по мере их запыления чистыми волосяными щетками.

7.20.2. Патинированные под слоновую кость изделия промывают теплой водой с мылом щетками с последующей протиркой мягкими тканевыми салфетками насухо.

7.20.3. Скульптуры и барельефы, патинированные под бронзу или серебро, промывают в случае их сильного загрязнения. Промывку осу-

ществляют теплой водой с мылом мягкими щетками с последующей протиркой мягкими салфетками.

7.21. Мозаичные панно, керамика, фрески, витражи.

7.21.1. Пыль с мозаичных панно разрешается снимать только пылесосами с мягкими щетками.

7.21.2. Мозаичные панно промывают теплой водой с добавлением технического спирта и использованием мягкой кисти или салфетки с последующей протиркой сухой мягкой фланелью. При сильном загрязнении панно допускается промывка его авиационным бензином или ацетоном с особого разрешения начальника службы.

7.21.3. Пыль с керамических изделий разрешается снимать по мере надобности пылесосами с мягкими щетками или флейцем с мягким волосом.

7.21.4. Керамические изделия можно промывать из шланга слабой струей воды с последующей легкой протиркой насухо.

7.21.5. Пыль с фресок удаляют смахиванием сверху вниз чистой широкой кистью (флейцем). Стирать пыль салфеткой или сырым флейцем запрещается. При крайней необходимости допускается промывка фресок водой в присутствии специалиста. Фрески необходимо оберегать от царапин и ударов острыми и жесткими предметами.

7.21.6. Уход за цветными витражами заключается в протирке их мягкими тканевыми салфетками без нажима и промывке чистой водой с помощью мягкой кисти или мягкой салфетки с последующей протиркой насухо.

7.21.7. Замена разбитых цветных элементов витражей производится специалистом с обязательным воссозданием первоначальной цветовой гаммы.

7.22. Металлические архитектурные детали.

7.22.1. Изделия из бронзы или покрытие тонким слоем расплавленного металла под старую бронзу очищают от пыли сухими волосяными щетками и пылесосами. Очистка таких изделий абразивами, а также применение кислоты и щелочи запрещается. При необходимости такие изделия чистят мелом или специальной эмульсией. Сразу после покрытия изделия эмульсией его протирают чистой тканевой салфеткой до полного удаления эмульсии. При этом необходимо следить, чтобы эмульсия не попала на полированный мрамор или дерево.

7.22.2. Изделия из латуни, а также бронзовые полированные и никелированные изделия чистят по мере надобности с помощью мыльного раствора или специальной эмульсии.

7.22.3. Металлические изделия из авиала протирают сухими мягкими салфетками. Появившиеся на авиале царапины удаляют с помощью полировочной пасты, которую растирают фетровыми кругами.

7.22.4. Все металлические изделия, окрашенные бронзовым порошком, очищают от пыли пылесосами или протирают сухими мягкими

салфетками. Использование эмульсии или абразивных порошков для очистки поверхностей запрещается.

7.23. Общие требования к содержанию окрашенных поверхностей.

7.23.1. В текущее содержание окрашенных поверхностей входят следующие работы: удаление пыли с поверхностей, окрашенных клеевой, меловой или водоземulsionной краской; протирка и промывка поверхностей, окрашенных масляной и водоземulsionной краской; удаление пятен с окрашенных поверхностей с последующей покраской; побелка и покраска поверхностей станций, вестибюлей и служебных помещений; масляная окраска стен, потолков и полов в служебных помещениях.

7.23.2. Все малярные работы, как правило, выполняют механизированным способом.

7.23.3. При производстве всех видов малярных работ тщательно закрывают непромокаемыми тканями или пленками близлежащие деревянные полированные и лакированные поверхности, художественные изделия, осветительную арматуру, ступени и балюстрады эскалаторов и другое оборудование.

7.24. Поверхности, окрашенные водными и клеевыми составами.

7.24.1. Удаление пыли с карнизов, кессонов, лепных и других выступающих частей выполняют пылесосами в установленные сроки.

7.24.2. Щетки для пылесосов должны соответствовать утвержденным стандартам.

7.24.3. При снятии пыли щетки должны легко, без нажима, касаться очищаемой поверхности.

7.24.4. Все пятна на окрашенных поверхностях удаляют установленным порядком в течение месяца с момента их появления.

7.24.5. Места соприкосновения пассажиров с окрашиваемыми поверхностями красятся только непачкающимися составами.

7.24.6. Сплошную побелку (окраску) стен сводов и перекрытий станций и вестибюлей выполняют в соответствии с установленной периодичностью по технологическим процессам или руководствам на производство работ, разработанным применительно к каждой станции или группе станций.

7.24.7. По мере необходимости побелку осуществляют с предварительной очисткой набела. При этом работа должна быть организована так, чтобы побелка (окраска) путевого тоннеля станции, среднего зала, вестибюля выполнялась немедленно после окончания их очистки от набела.

7.24.8. В сводах и перекрытиях станций набел смывают водой из шлангов под давлением с последующей при необходимости счисткой скребками; в наклонных ходах и служебных помещениях поверхность смачивают водой с помощью кисти и набел очищают скребками. Набел должен быть очищен равномерно, без пропусков и царапин. По-

лучившиеся неравномерности размывают кистью, смоченной в воде. Очищенную от набега поверхность грунтуют.

7.24.9. При окраске поверхности вручную направление движения кисти при последнем слое выдерживается для стен и панелей сверху вниз, для потолков — перпендикулярно стенам с источником света.

7.24.10. Перед массовой побелкой (окраской) потолков, стен и сводов станций и вестибюлей тщательно промывают и очищают дренажную систему. По окончании побелочных (окрасочных) работ промывку дренажей выполняют вторично. При работах на станции в течение нескольких дней очистку и промывку осуществляют ежедневно.

7.24.11. При массовой побелке (окраске) станций, вестибюлей и наклонных ходов старший тоннельный мастер заблаговременно составляет график производства работ, который утверждает начальник дистанции.

7.24.12. Побеленные (окрашенные) поверхности должны быть однотонными. Пятна, полосы, потеки, брызги, пузыри, вздутия, отлупы, волосяные трещины, пропуски, волоски от кисти, отмеливание поверхности, а также подкраски, выделяющиеся на общем фоне, не допускаются.

7.24.13. После массовых побелочных (окрасочных) работ на станции выполняют окраску жесткого основания пути.

7.24.14. Клеевая окраска (побелка) служебных помещений производится согласно установленной периодичности.

7.25. Поверхности, окрашенные известковыми составами и декоративным цементом.

7.25.1. Окраска известковыми составами применяется для покрытия фасадов вестибюлей, стен и сводов перегонных бетонных тоннелей, а также подсобных притоннельных сооружений.

Применение известковой окраски в помещениях, имеющих облицовку из полированного мрамора, а также для металлических поверхностей (тюбинговых тоннелей) не допускается.

7.25.2. Поверхности, окрашенные известковыми составами, периодически очищают от запыления промывкой их водой из шланга под напором.

7.25.3. Употребляемую для окраски известь проверяют в лаборатории на чистоту. Красители, применяемые для получения известкового колера, должны быть устойчивы к щелочи.

7.25.4. Перед нанесением известковой краски поверхность смачивают водой из шланга или краскопульты. Окраска сухих поверхностей, а также окраска фасадов в дождь или на солнцепеке не допускается.

7.25.5. Для улучшения видимости в перегонных тоннелях, камерах съездов, раструбах, тупиках, соединительных и вытяжных ветках выполняют окраску тоннельной обделки декоративным цементом.

7.26. Поверхности, окрашенные масляными красками.

7.26.1. Все стены вестибюлей, подходных коридоров и станций, окрашенные масляной краской, протирают чистыми сухими тканевыми салфетками согласно установленной периодичности. По мере необходимости поверхности стен и потолков, окрашенные масляной краской, промывают теплой водой с мылом. Запрещается при промывке пользоваться раствором каустической соды (едким натром).

7.26.2. Работы по возобновлению масляной окраски на станциях, вестибюлях и в служебных помещениях выполняют в соответствии с технологическими процессами или руководствами по производству работ с установленной периодичностью.

7.26.3. Окрашенная поверхность должна быть однотонной по колеру. Потёки, пятна, полосы, пропуски и пузыри на окрашенной поверхности не допускаются.

7.27. Поверхности, окрашенные перхлорвиниловыми, силикатными и водоземлемыми красками.

7.27.1. При нанесении на фасады силикатной, перхлорвиниловой, известковой и других красок, содержащих щелочь или химикаты, остекленные поверхности укрывают бумагой, приклеенной к стеклу мыльным раствором.

Окраска производится по технологическим процессам или руководству на проведение работ в соответствии с установленной периодичностью.

7.27.2. Уход за поверхностями, окрашенными перхлорвиниловыми или силикатными красками на фасадах вестибюлей, заключается в периодической промывке их водой.

7.27.3. При промывке фасадов необходимо защищать стекла окон специальными щитами. При большой высоте поверхности промывку осуществляют с вышки или лестницы.

7.28. Дверное хозяйство.

7.28.1. В текущее содержание дверей (деревянных и стеклометаллических вестибюльных, служебных помещений) входят следующие работы: проверка и крепление приборов, штапиков, решеток и стекол; промывка полотен и коробок, окрашенных масляной краской; замена резиновых прокладок между импостами и торцевой частью дверного полотна; очистка облицовки и навесов от загрязнений; замена неисправных навесов, замков; смазка и регулировка замков и навесов; возобновление окраски и полировки; замена разбитых стекол; циклевка и лакировка; замена дверных пяточных механизмов (ДПМ); снятие и навеска вестибюльных дверей в весенне-осенний периоды.

7.28.2. При осмотре дверного хозяйства проверяют: правильность установки дверного полотна (отсутствие перекосов), прочность крепления навесов, целостность и прочность осей, правильность и плавность работы навесов, общее состояние ДПМ, прочность и упругость крепления стекол, целостность ограждающих решеток, общее состояние дверей, целостность всех их частей.

7.28.3. Все двери с установленной периодичностью протирают чистыми тканевыми салфетками, а двери, окрашенные масляной краской или облицованные различными пластиками, промывают теплой водой с мылом.

7.28.4. Все неисправности дверей, от которых могут быть нанесены пассажирам или обслуживающему персоналу травмы или повреждена одежда (расколотые штапики или стекла, неплотно закрепленные фартуки, торчащие шурупы, винты и гвозди), немедленно устраняют.

7.28.5. В стеклометаллических дверях особое внимание обращают на правильность установки резиновых прокладок между импостом и торцовой частью двери во избежание травмирования рук пассажиров.

7.28.6. Если при осмотре обнаружены ослабление и неисправность ДПМ, подтеки масла из коробки, его немедленно заменяют, для чего на околоток должен быть аварийный запас ДПМ. Разборка, регулировка, пополнение масла в коробках и ремонт ДПМ на месте их установки запрещаются. Околоток, помимо аварийного запаса, должен иметь необходимое количество ДПМ для периодической их замены на профилактику.

7.28.7. Разбитые стекла в вестибюльных дверях заменяют немедленно. Для этого в кладовой околоток должен быть постоянный запас стекла и профилированной резины. Стекло заранее нарезают и делают отметки о размерах, а также о двери, для которой оно предназначается.

7.28.8. В теплое время года наружные двери вестибюлей по возможности должны быть открыты и закреплены с помощью специальных устройств. Вторые двери наружных тамбуров на летний период снимают и хранят в специальных помещениях.

7.28.9. Для упругой и плотной установки стекол в дверях вестибюлей применяют профилированную резиновую прокладку, вставляемую между стеклом и закрепляющим штапиком. Штапики закрепляются к полотну двери шурупами.

7.28.10. Лакировку поверхности дверей с предварительной проциклевкой возобновляют согласно утвержденной периодичности. При небольшой загрязненности возобновление лакировки может быть проведено без циклевки поверхности.

7.28.11. Все наружные двери вестибюлей должны иметь замки. Исправность действия замков и ключей к ним проверяет тоннельный мастер совместно с представителем охраны метрополитена и начальником станции не реже одного раза в месяц.

7.28.12. Возобновление окраски дверей служебных помещений, окрашенных масляной краской, осуществляется с обязательным удалением отставшей старой краски и тщательной очисткой, шпаклевкой и окраской за два раза. При необходимости делается разделка поверхности под ценные породы дерева.

7.28.13. Двери служебных помещений должны быть хорошо подогнаны к коробкам, легко открываться и закрываться. Дверные прибо-

ры (ручки, замки) закрепляют без шатаний, на шурупах соответствующего размера, завернутых заподлицо с поверхностью прибора.

7.29. Ограждающие и сходные устройства станционных и притоннельных сооружений.

7.29.1. Ограждающие и сходные устройства на станциях, в тоннелях перегонов и притоннельных сооружениях метрополитена (оградительные барьеры, сетки, двери торцовые и притоннельных сооружений, сходные лестницы, мостики, тоннельные пассажирские мостики, мостики в местах оборота подвижного состава) должны соответствовать типовым или специальным проектам и не выходить за габарит Смс (для станций) и габарит Ом (для перегонов), установленные ГОСТ 23961—80.

7.29.2. Оградительные барьеры жестко закрепляют к конструкции. Не допускается вибрация или шатание как барьера в целом, так и отдельных его элементов. При ремонте барьеров стойки и подкосы заделывают в бетон или закрепляют по проекту, утвержденному начальником службы. Без проектного решения приваривать стойки и подкосы в арматуре тоннельных конструкций не допускается.

7.29.3. На станциях для прохода в тоннель торцовые двери навешивают на петли, конструкция которых исключает самопроизвольное соскакивание полотна. Петли приваривают к полотну двери и к обрамлению сплошным нормальным швом. Для удобства ремонта дверного полотна допускается крепление петель на болтах или винтах. Полотно двери должно иметь жесткий каркас.

7.29.4. Обрамление торцовой двери выполняют из уголка расчетного сечения и жестко закрепляют к тоннельным конструкциям. Жесткое крепление обрамления достигается заделкой в бетон тоннельной конструкции специальных "лап" на глубину не менее 150 мм или приваркой "лап" к арматуре тоннельных конструкций с последующей заделкой гнезд расширяющимся цементом.

7.29.5. Оградительные барьеры на станциях и торцовые двери окрашивают масляной краской или алюминиевым порошком в соответствии с установленной периодичностью.

7.29.6. Сходные лестницы и поручни к ним должны иметь жесткую конструкцию. Косоуры лестниц выполняют из швеллера расчетного сечения и устанавливают под углом от 30° до 45° к горизонтали. Верхние концы косоуров приваривают к закладным деталям, нижние — опирают на прочную основу (жесткое основание или специальную балку).

7.29.7. Проступи сходных лестниц должны быть прочными и выполняться из листовой стали толщиной не менее 4 мм или четырех—шести стальных прутков диаметром 12—16 мм.

7.29.8. Поручни приваривают к косоурам или прочно закрепляют к тоннельным конструкциям.

7.29.9. Сплошные и решетчатые металлические ограждения (перегородки) устанавливают в соединительных ходах между путями, при

входе в санузлы, на перекачки, в вентиляционных тоннелях, в местах соприкосновения действующих линий метрополитенов со строящимися участками и других притоннельных сооружениях. Конструкция должна быть прочной, при необходимости герметичной и надежной в эксплуатации. Ограждение (перегородку) монтируют на расстоянии не менее 1 м от тоннеля перегона в глубине притоннельного сооружения. Конструкция перегородки или двери не должна иметь колебания от поршневого воздействия воздуха, вызываемого проходящим подвижным составом.

7.29.10. Обрамление ограждения (перегородки) выполняют из уголка сечением не менее 50x50 мм с приваркой к выпускам арматуры (диаметром не менее 16 мм) по всему периметру выработки через 0,4 м. Сварку в местах крепления дверных коробок к конструкции ограждения (перегородки) выполняют прерывным швом с равными интервалами. Отсекающие перегородки (отсечение объектов нового строительства) и их крепление к конструкции тоннеля выполняют по специальным проектам.

7.29.11. Дверное полотно навешивают на петли, конструкция которых исключает самопроизвольное соскакивание полотна с места (петля "глухая"). "Щечки" петель должны иметь толщину не менее 5 мм и привариваться к полотну двери и к обрамлению сплошным нормальным швом. Для удобства ремонта полотна двери допускается крепление петель на болтах или винтах (не менее шести на каждую "щечку") диаметром не менее 6 мм.

7.29.12. Дверь ограждающего устройства должна открываться внутрь притоннельного сооружения.

7.29.13. Приспособления для запора двери ("ушки") приваривают к полотну двери и обрамлению сплошным швом.

7.29.14. Дверное полотно в закрытом положении фиксируется не менее чем двумя (установленными в верхней и нижней частях дверного полотна) фиксаторами к обрамлению или дверному полотну. Дверное полотно фиксируется также в открытом положении. Конструкцию фиксаторов выполняют жесткой и удобной в эксплуатации.

7.29.15. Ответственность за состояние ограждающего устройства и обеспечение его постоянного нахождения в закрытом состоянии несет представитель соответствующей службы, в чьем распоряжении находится притоннельное сооружение.

7.29.16. Поверхность настила мостиков должна быть ровной без выбоин, сколов и больших трещин, а также не иметь просадок. Оголение арматуры, а также соприкосновение металлических конструкций мостиков с оборудованием, находящимся в тоннеле (устройства СЦБ, верхнее строение пути, кабели), и электроподвижным составом не допускается.

7.29.17. Все металлические конструкции мостиков и ограждающих устройств должны иметь антикоррозионное покрытие.

7.30. Общие требования к содержанию тоннельных водоотводных устройств (систем).

7.30.1. К водоотводным устройствам относятся: закрытые дренажные лотки и трубы на станциях, вестибюлях, машинных залах и наклонных ходах эскалаторов, переходах, камерах съездов и тупиках; дренажные колодцы, приемки с ногоочистительными решетками в вестибюлях станций; открытые дренажные лотки в перегонных тоннелях, на станциях, в вентсбойках, в наклонных эскалаторных ходах, в вентиляционных и кабельных коллекторах.

7.30.2. В текущее содержание водоотводных устройств входят следующие работы: промывка и очистка, ликвидация застоя воды в дренажных лотках и трубах, закрепление крышек дренажных колодцев, правильная и надежная укладка ногоочистительных решеток, а также замена разбитых элементов, мелкий ремонт дренажных лотков, труб, колодцев, приемников и их гидроизоляции.

7.30.3. Работы по текущему содержанию водоотводных устройств направлены на обеспечение нормальной их работы, т. е. на исключение возможности подтопления тоннельных сооружений, соблюдение необходимого санитарного состояния сооружений, обеспечение безопасности пропуска поездов и прохода пассажиров.

7.30.4. Промывку и очистку водоотводных устройств осуществляют по графику, утвержденному начальником дистанции тоннельных сооружений в соответствии с установленной периодичностью по технологическим процессам или руководству на производство работ.

7.30.5. Водоотводные штольни очищают с установленной периодичностью. Внутренние крышки колодцев закрывают на замок.

7.31. Закрытые водоотводные устройства.

7.31.1. Дно закрытых водоотводных лотков и труб не должно иметь неровностей, впадин и выступов, способствующих застою воды и отложению наносов. Для ликвидации неровностей дно лотков выравнивают цементным раствором, а дефектные дренажные трубы заменяют новыми. Колодцы и приемки при закрытых дренажных системах должны обеспечивать свободный доступ к трубам для их прочистки и промывки, а сверху закрываться крышками или решетками для исключения возможности попадания посторонних предметов.

7.31.2. Расстояние между колодцами, как правило, не должно превышать 15—20 м. Вводы труб в колодцах должны быть расположены таким образом, чтобы расстояние от низа трубы до дна колодца было не менее 150 мм. Минимальный допустимый уклон (продольный) труб между колодцами составляет 0,003.

7.31.3. Промывку закрытых водоотводных устройств в зависимости от их загрязненности осуществляют двумя способами: либо по направлению от нижней точки к верхней позвенно, либо сверху вниз по уклону тоннеля. Перед промывкой очищают колодец или приямок от отложений грязи и мусора.

7.31.4. В случае когда дренажная труба забита или есть предпосылки к ее заливанию в процессе промывки, работу осуществляют по направлению от нижней точки водосброса к верхней, т. е. начиная от ближайшего к перекачке колодца. Промывку звена осуществляют с помощью вставленного в дренажную трубу шланга (подключенного к системе водоснабжения метрополитена), по которому под большим давлением пускают воду. Промывку ведут до тех пор, пока в соседнем вышестоящем колодце не пойдет вода.

7.31.5. Во всех других случаях, когда дренажные колодцы и трубы по засоренности находятся в удовлетворительном состоянии, промывку осуществляют по направлению от верхней точки дренажной системы к нижней, т. е. в сторону уклона. Промывку звена осуществляют с помощью шланга, вставленного с уплотнением в дренажную трубу, по которому под большим напором пускается вода. Промывку дренажной трубы ведут до тех пор, пока в соседнем, нижестоящем, колодце не пойдет чистая вода.

7.31.6. Промывку и прочистку закрытых труб по наклонному эскалаторному ходу производят от верхней точки к нижней во избежание подпора воды. Промывку и прочистку труб производят через "ревизии", установленные в трубопроводе.

7.31.7. При наличии засорений, не поддающихся промывке водой из шланга, трубы прочищают с помощью специальных приспособлений и механизмов. Применение для прочистки каких-либо непроверенных приспособлений (привязанных к проволоке тряпок и т. д.) запрещается.

7.31.8. Неисправные крышки колодцев и ногоочистительные решетки приемников немедленно заменяют и надежно закрепляют.

7.31.9. Промывку и прочистку закрытых водоотводных устройств рекомендуется производить с применением специальной насадки (турбонаконечника), закрепляемой на конце шланга.

7.32. Открытые водоотводные устройства.

7.32.1. Открытые лотки должны быть чистыми, не иметь осадков грязи, мусора, застоев воды. Дно лотка должно иметь равномерный продольный уклон без неровностей, впадин, выступов, могущих вызвать застой воды и отложение наносов. Поперечный профиль лотка устраивают с уклоном к середине. Минимальный продольный уклон лотка допускается 0,003.

7.32.2. До начала работ по промывке открытых дренажных устройств перегонных тоннелей, наклонных эскалаторных ходов, вентиляционных и кабельных коллекторов и вентсбок, переходящих в закрытую дренажную систему, последняя должна быть тщательно проверена, а засорения ликвидированы.

7.32.3. Промывку открытого лотка осуществляют начиная с верхней точки по направлению продольного уклона шлангом, подключае-

мым к системе водоснабжения метрополитена, с периодической уборкой в специальные контейнеры намытого мусора и грязи.

7.32.4. После окончания промывки открытого дренажа обязательно промывают закрытые водоотводные устройства.

7.32.5. Профилировку открытого дренажного лотка производят цементно-песчаным раствором по направлению продольного уклона, начиная с верхней точки лотка. Для исключения попадания воды на ремонтируемый участок выше по уклону устраивают герметичную перемышку. Сброс воды из-за перемышки осуществляют при помощи резинового шланга (трубы), заделанного в нее. Шланг пропускают через ремонтируемый участок и надежно закрепляют таким образом, чтобы не мешать производству работ и движению поездов.

7.32.6. Все работы по промывке водоотводных устройств и их ремонту проводят с установленной периодичностью по технологическим процессам и руководству на производство работ.

7.32.7. Запрещается в открытых дренажных лотках оставлять отходы производства, инструмент и другие посторонние предметы.

8. ТЕКУЩИЙ РЕМОНТ И УХОД ЗА НАЗЕМНЫМИ СООРУЖЕНИЯМИ

8.1. Общие требования.

8.1.1. Текущий ремонт железобетонных и металлических конструкций, облицовок стен и полов, вестибюльных дверей, оштукатуренных поверхностей, декоративных украшений, окраску, побелку и другие работы по объектам наземных участков линий метрополитенов проводят аналогично работам, рассмотренным в гл. 7.

8.1.2. Стабилизировавшиеся трещины в железобетонных конструкциях наземных сооружений заделывают полимерцементным или другим раствором, тщательно забивая его в глубь трещин после предварительной их расчистки с разделкой кромок и промывки.

8.1.3. За трещинами, продолжающимися развиваться, организуют особо тщательное наблюдение для своевременного проведения эффективных мероприятий с временным, в случае необходимости, подкреплением сооружения.

8.1.4. Для предупреждения проникновения атмосферных осадков в галереи следят за исправным состоянием гидроизоляции перекрытия и за своевременной ликвидацией мест скопления воды и снега.

8.1.5. При обводнении галерей и подпорных стенок грунтовыми водами принимают дополнительные меры по осушению сооружений: устраивают дренажные скважины, фурнели, штольни, нагнетают по специальным проектам химические растворы.

8.2. Содержание водопрopusкных труб, подпорных стенок, водоотводных устройств.

8.2.1. При наличии значительных косых и продольных трещин, а также больших деформаций звеньев труб впредь до капитального ремонта производят временное крепление труб постановкой подпорок, рам, кружал и др.

8.2.2. Зазоры между отдельными элементами труб, лотков, подпорных стенок заделывают жестким цементным раствором (швы между звеньями предварительно заделывают просмоленной паклей).

8.2.3. При просачивании воды в трубах и подпорных стенках, появлении на них сырости или мокрых пятен выясняют причины обводнения и принимают меры к осушению: восстановление дренажей, ремонт и укладку гидроизоляции, инъектирование.

8.2.4. При обнаружении просадок, смещения звеньев труб, наклона (крена) забора ограждения организуют наблюдение с проведением замеров, а в необходимых случаях нивелировки.

8.2.5. При значительных деформациях производят ремонт, выправку или переустройство дефектного участка сооружения по специальному проекту. С разрешения начальника дистанции для обеспечения устойчивости конструкции временно допускается их подкрепление или устройство растяжек. Подобные мероприятия обязательно регистрируются в Книге тоннельных сооружений.

8.2.6. В случае значительного обводнения поверхности над тоннелями принимают дополнительные меры: планировку, устройство нагорных канав, осушение заболоченных мест устройством дренажей и канав, отводящих воду в городские ливнеотстоки или за пределы возможного ее поступления в сооружение.

8.2.7. Все дренажи, водоотводные и нагорные канавы должны иметь продольный уклон не менее 2 % и достаточное сечение (согласно расчету). Лотки содержат в исправном состоянии и чистоте; их закрывают железобетонными плитами и, при необходимости, утепляют.

8.2.8. В особых случаях (низкие температуры) применяют искусственный обогрев лотков.

8.2.9. Очистку лотков и других наземных водоотводных сооружений от ила и выносов породы производят по мере засорения, но не реже одного раза в год. Для уменьшения заиливания и облегчения очистки лотки должны иметь смотровые колодцы с отстойниками. Отстойники своевременно очищают от наносов, не допуская заполнения их илом до уровня дна лотка.

8.3. Вентиляционные киоски. Заборы ограждения.

8.3.1. Для исключения попадания поверхностных вод в тоннели вентиляционного комплекса в районе вентиляционного киоска по его периметру снаружи устраивают отмостку с уклоном от киоска.

8.3.2. Вентиляционный киоск окрашивают колером, аналогичным окружающей застройке.

8.3.3. В случае размещения вентиляционного киоска встроенным в наземный вестибюль или общественное здание его воздухозаборные

проемы, закрытые декоративными жалюзийными решетками, должны быть внешне оформлены и не выделяться на фоне стены здания (вестибюля).

8.3.4. Текущий ремонт заборов ограждения заключается в устранении просадок, заделке разбитых элементов, трещин, выбоин. Не допускается оголение арматуры; защитный слой должен немедленно восстанавливаться.

8.3.5. Периодически забор ограждения окрашивают водо- и морозостойкими красителями под цвет окружающей застройки.

8.4. Лестничные сходы и подлестничные помещения.

8.4.1. Текущий ремонт лестничных сходов и подлестничных помещений включает в себя: мелкий ремонт ступеней, косоуров, перекрытий, стен, дверей; замену и перестановку отдельных ступеней; гидроизоляция стен и герметизацию швов ступеней; бучардение гранитных ступеней и др.

8.4.2. Все устоявшиеся трещины в железобетонных несущих элементах конструкций раскрытием более 0,2 мм, сколы бетона с оголением арматуры немедленно заделывают цементным раствором или герметиком.

8.4.3. Нормальный воздухообмен в подлестничном помещении обеспечивают плотным закрытием всех дверей, периодической очисткой дренажных каналов, через которые производится выброс воздуха в приямок подножных решеток, а также устройством жалюзийных решеток (с площадью сечения не менее 0,2 м²) в наружных дверях.

8.4.4. Не допускается контакт арматуры строительных конструкций с металлическими деталями крепления электрооборудования, ТЭНами; скопление конденсата на строительных конструкциях и оборудовании; использование соли для удаления снега и наледей со ступеней лестничных маршей.

8.5. Оконные переплеты из алюминиевых профилей.

8.5.1. Наиболее характерными дефектами в оконных переплетах из алюминиевых профилей являются следующие:

искривление профилей оконных переплетов (выпуклость или вогнутость) вследствие жесткой заделки обрамления переплетов в железобетонные конструкции сооружений, ослабление или отсутствие крепящих винтов в узлах соединений, отсутствие частично или полностью профильной резины (уплотнителя) между кромками стекла и ячейками переплетов или его несоответствие толщине стекла;

появление трещин в остеклении вследствие значительных упругих деформаций оконных переплетов при повышении временных нагрузок (ударные нагрузки, ветер);

появление ржавых потеков у винтов на поверхности алюминиевой облицовки.

8.5.2. Предупреждение развития деформаций (искривлений) профилей оконных переплетов из алюминиевых сплавов сводится к устра-

нению причин, их вызвавших. Поскольку наиболее распространенной причиной является жесткая их заделка, то следует освободить от нее оконные переплеты по всему периметру.

8.5.3. В случае ослабления или отсутствия крепящих винтов в оконных переплетах из алюминиевых профилей высверливают отверстие большего диаметра, делают новую нарезку и ставят новый винт.

8.5.4. При частичном отсутствии уплотнительной резины между кромками стекла и ячейками переплетов или несоответствии ее толщине стекла уплотнительную резину заменяют. Профильная (уплотнительная) резина должна строго соответствовать толщине стекла и располагаться по всему периметру. Алюминиевую раскладку после установки стекла устанавливают на все винты вплотную к профильной резине. Борт профильной (желобковой) резины должен быть по высоте на уровне верхней кромки раскладки или выше ее на 2—3 мм.

8.5.5. В случае появления трещин в остеклении оконных переплетов необходимо выявить причины их появления и произвести следующие работы: вырезать стекло по размерам ячейки переплета с учетом толщины профильной резины (кромки стекла должны быть ровными и прямолинейными); убедиться, что ячейка переплета не имеет деформаций; усилить переплет установкой дополнительных профилей при повышенной упругой деформации оконных переплетов от ветровой нагрузки.

8.5.6. Для предупреждения появления ржавых потеков на алюминиевой облицовке вследствие коррозии крепежных винтов применяют только винты из нержавеющей стали или оцинкованные.

8.6. Деревянные оконные переплеты.

8.6.1. В текущее содержание деревянных оконных переплетов и коробок входят следующие работы: проверка и крепление рам в коробках, крепление и промазка стекол в раме, регулировка и замена неисправных приборов.

8.6.2. Деревянные оконные переплеты тщательно укрепляют в коробках. Глухие переплеты закрепляют не менее чем четырьмя шурупами, а открывающиеся — на прочных, соответствующих весу переплета навесах. Крепление переплетов и навесов гвоздями не допускается.

8.6.3. Все открывающиеся переплеты должны иметь исправные приборы для фиксирования их как в закрытом, так и в открытом положениях.

8.6.4. Открывающиеся оконные переплеты подгоняют так, чтобы они закрывались без усилия, но плотно, без щелей.

8.6.5. Расшатанные оконные переплеты допускается временно укреплять постановкой металлических уголков.

8.6.6. Стекла в деревянных переплетах, как правило, крепят штапиками с промазкой фальца и стекла замазкой. Шурупы для укрепления штапиков устанавливают параллельно поверхности стекла.

8.6.7. Уход за деревянными оконными переплетами, их ремонт и остекление производят по технологическим процессам или руководству на производство работ.

8.7. Общие требования к содержанию кровель.

8.7.1. В работы по уходу и текущему ремонту кровель входят: очистка от мусора, грязи и снега; прочистка водостока; мелкий ремонт покрытий мягких кровель; промазка и укрепление фальцев кровли из листовой стали; обжимка гребней и промазка свищей; постановка заплат; возобновление окраски; мелкий ремонт настенных желобов, карнизных сливов, разжелобков, мест примыкания к вертикальным стенам и мест около водосточных труб; закрепление водосточных труб, решеток ограждения и покрытий парапетов и сливов; мелкий ремонт слуховых окон (вставка стекол, покраска, укрепление отдельных деталей и замена раскладок); мелкий ремонт цементной стяжки на плоской кровле.

8.7.2. Очистку кровли от грязи и мусора выполняют весной после таяния снега и осенью до наступления заморозков. Особое внимание при этом обращают на чистоту ендов, настенных желобов и лотков, воронок и водосточных труб.

8.7.3. Очистку кровель от снега осуществляют деревянными лопатами немедленно после его выпадания. Пользование металлическими лопатами и ломami для рыхления снега и наледей на кровлях запрещается. При работах по сбрасыванию снега с кровли вниз у места сбрасывания выставляется ограждение, охраняемое специально выделенным для этого человеком.

8.7.4. Свисающие с кровли наледи и сосульки удаляют при помощи веревки с петлей или автовышки. Обивание наледей какими-либо тяжелыми предметами не рекомендуется.

8.8. Кровли с металлическим покрытием.

8.8.1. Окраску железных кровель масляными красками возобновляют по мере необходимости на основании дефектного акта, составляемого начальником дистанции совместно со старшим мастером. Кровли окрашивают при сухой нежаркой погоде. Согласно технологическому процессу или руководству на производство работ окраску кровли выполняют за два раза. Для окраски рекомендуется свинцовый или железный сурик.

8.8.2. Плохо закрепленные водосточные трубы, воронки и решетки ограждения, отставшие покрытия парапетов и сливов немедленно укрепляют.

8.8.3. Воронки водосточных труб во избежание образования наледей тщательно очищают, а с наступлением устойчивых заморозков защищают от попадания снега.

8.8.4. Рамы и жалюзи слуховых окон должны быть покрашены масляной краской и закреплены, а оконные рамы застеклены. Двери вхо-

дов в чердачное помещение должны быть герметичны (чтобы не пропускать теплый воздух в чердачное помещение) и закрыты на замок.

8.8.5. При ремонте кровель из оцинкованной листовой стали необходимо следить, чтобы она не соприкасалась с обычным черным железом. При ремонте употребляют только оцинкованные гвозди, крючья, ухваты, костыли.

8.8.6. Все работы по содержанию и ремонту кровель с металлическим покрытием выполняют по технологическим процессам или руководствам на производство работ.

8.8.7. Ежегодно в летнее время выполняется текущий ремонт кровли. При этом осуществляются выправка и уплотнение раскрывшихся фальцев (молотками или специальными клещами), частичная промазка гребней и фальцев суриковой замазкой, промазываются ранее установленные заплаты, устанавливаются новые.

8.9. Плоские кровли.

8.9.1. Образовавшиеся в защитном слое трещины заделывают материалом, однородным с материалом слоя: в цементной стяжке — порландцементом, а в асфальтовом слое — асфальтовой мастикой.

8.9.2. Сквозные трещины в асфальтовом слое заливают горячим битумом с таким расчетом; чтобы последний выступал над поверхностью кровли на 5—6 мм и перекрывал края трещины в обе стороны на 6—8 см. Мелкие трещины перед заделкой расчищают и расширяют.

8.9.3. При ремонте защитного слоя из бетонных, цементных или асфальтовых плит разрушившиеся плиты заменяют новыми.

8.9.4. Гидроизоляционный ковер ремонтируют в сухую погоду при температуре наружного воздуха не ниже плюс 5 °С. Работы при температуре ниже плюс 5 °С допускаются лишь как исключение, вызванное крайней необходимостью.

8.9.5. Содержание и ремонт плоских кровель осуществляют по технологическим процессам или руководствам на производство работ.

9. СОДЕРЖАНИЕ КОЛЛЕКТОРОВ РЕК

9.1. Надзор за теми частями коллекторов рек, которые проходят через территорию метрополитена вблизи рам, осуществляет дистанция тоннельных сооружений. Все дистанции, осуществляющие надзор за коллекторами, должны иметь исполнительные чертежи или схемы их расположения с привязкой колодцев к существующей наземной застройке.

9.2. Начальник дистанции не реже двух раз в год для установления состояния коллекторов и степени их засоренности выполняет детальное внутреннее обследование коллектора. Результаты осмотров заносят в книгу форм МУС-3.

9.3. Начальник дистанции перед пропуском весенних вод обязан осмотреть совместно с эксплуатирующей организацией состояние коллекторов (в верховой и низовой частях) для выяснения готовности их к пропуску вод.

9.4. Смотровые колодцы должны всегда быть очищены и доступны для пользования ими в любое время года. Запрещается загромождать крышки смотровых колодцев какими-либо предметами.

9.5. Водосточные колодцы, используемые для слива в коллекторы сточных вод или для сплава снега, специально оборудуются для этих целей устройствами, предотвращающими попадание в водосток песка, щебня и других предметов.

9.6. Обязательную сплошную очистку коллекторов выполняют не реже двух раз в год: весной до пропуска талых вод и осенью.

9.7. До начала работ по очистке коллекторов рабочий персонал должен быть ознакомлен с Правилами техники безопасности по очистке водосточной сети и снабжен необходимым инвентарем. Коллекторы диаметром до 0,6 м очищают от наносов водой под напором. Очистку коллекторов диаметром более 0,6 м осуществляют вычерпыванием наносов черпаками. Очистку водосточной сети любого диаметра выполняют снизу, т. е. от устья к верховью коллектора с разбивкой его на участки с помощью установки шандор (временных перемычек). После очистки шандоры удаляют.

Степень и характер засоренности коллекторов до и после прочистки устанавливаются для коллекторов диаметром менее 0,6 м просвечиванием через смежные колодцы или при помощи зеркала, для коллекторов диаметром 0,6 м и более — замерами наносов в колодцах.

9.8. При замене поврежденного литья на смотровых колодцах вновь изготовленные крышки должны плотно прилегать к раме, а верх крышки — находится на одном уровне с поверхностью дорожного покрытия.

10. ПРОЧИЕ РАБОТЫ ПО ОБСЛУЖИВАНИЮ И ТЕКУЩЕМУ РЕМОНТУ ИСКУССТВЕННЫХ СООРУЖЕНИЙ

10.1. Противопожарные песочницы, расположенные на перегонах, подвешивают на специальных крючках, обеспечивающих прочное их закрепление. В тубинговых тоннелях эти крючки закрепляют за монтажные отверстия в ребрах жесткости тубингов, а в бетонных — в конструкции на цементном растворе. Уход за песочницами заключается в периодическом пополнении песка в них, а также в окраске песочниц белым цветом в тубинговом тоннеле или черным в бетонном.

10.2. В бетонных тоннелях необходимо регулярно следить за состоянием осадочных швов. Вытекающий из них битум удаляют по мере его накопления, не допуская нарушения им габаритов и попадания его

на ходовые рельсы и оборудование. Как правило, на все осадочные швы устанавливают компенсаторы.

10.3. В местах, где ликвидация течей осуществлялась способом горячей битумизации, необходимо следить за тем, чтобы битум не вытекал из труб и скважин, через которые выполнялось нагнетание. В случае вытекания необходимо битум немедленно очистить, а на трубку поставить заглушку. Ее также можно сделать расширяющимся цементом, предварительно хорошо очистив внутреннюю поверхность устья трубки.

10.4. Текущее содержание металлоизоляции заключается в удалении ржавчины, возобновлении окраски и снятии гидростатического давления, а также установке специальных распорных приспособлений.

10.5. Уход за дверями служебных помещений, облицованными пластиком, заключается в протирке их влажными тряпками. При сильном загрязнении двери промывают содовым раствором или мыльной теплой водой волосяными щетками, а затем чистой водой и вытирают насухо.

10.6. В текущее содержание деревянных сидений, скамеек, пожарных ящиков входят промывка мыльной водой, циклевка, лакировка и другие работы, аналогичные уходу за вестибюльными дверями.

10.7. Крепление деревянных щитов сидений к конструкции скамеек должно быть плотным, без зазоров.

11. ТЕКУЩИЙ РЕМОНТ И УХОД ЗА МОСТОВЫМИ ПЕРЕХОДАМИ

11.1. Общие требования.

11.1.1. К работам по текущему содержанию метромостов, эстакад, путепроводов, пешеходных мостов относятся:

очистка от загрязнений пролетных строений, галерей, подферменных площадок опор с очисткой и смазкой опорных частей;

замена одиночных заклепок, подтяжка и замена болтов, засверливание и перекрытие трещин накладками в металлоконструкциях;

расшивка швов каменной кладки и заделка трещин в массивных конструкциях, восстановление защитного слоя бетона, уход за деформационными швами, ремонт сливов, постановка на место отдельных выпавших или сместившихся камней и блоков;

ремонт элементов водоотводящей системы и восстановление гидроизоляции;

частичная окраска отдельных мест металлических конструкций до возобновления полной их окраски;

исправление местных повреждений конусов, откосов насыпи и регуляционных сооружений, водоотводов и их укреплений. Пропуск паводка и ледохода, подготовка сооружений к зиме;

содержание смотровых приспособлений, конструкций ограждения, тротуаров и противопожарного инвентаря и др.

11.1.2. Работы по текущему содержанию мостовых переходов осуществляют мостовые околотки (бригады) по месячным графикам, утвержденным заместителем начальника службы.

11.2. Железобетонные, бетонные (каменные) пролетные строения и опоры.

11.2.1. При содержании мостовых конструкций особое внимание обращают на предупреждение застоя воды в балластных корытах, на подферменных площадках и других местах, обеспечение исправного состояния изоляции, защиту арматуры от коррозии и на предупреждение образования и развития трещин.

11.2.2. Все поверхности сооружений, на которых может застаиваться вода, должны иметь продольные и поперечные уклоны или водоотводные приспособления (трубки, желоба, дренажи), обеспечивающие непосредственный сток воды.

Если в мостовых переходах с обводненной кладкой уклоны для отвода воды отсутствуют или недостаточны, при ремонте сооружений необходимо увеличить уклоны, как правило, не менее чем до 0,03 укладкой слоя бетона или цементного раствора с покрытием его гидроизоляцией.

11.2.3. Подферменные площадки опор должны иметь сливы с уклоном не менее 0,1, которые необходимо содержать в чистоте и исправности. В случае появления трещин или скопления воды сливы должны быть своевременно отремонтированы.

11.2.4. Водоотводные трубки во избежание засорения и заполнения льдом выполняют диаметром не менее 150 мм, без колен и перегибов. Для возможности осмотра и очистки они располагаются вне путевой решетки, а сверху закрываются колпаками или решетками. В необходимых случаях над трубками устраивают смотровые колодцы. Водоотводным трубкам и желобам придают соответствующие направления и вынос, чтобы вытекающая вода не смачивала и не загрязняла наружных поверхностей сооружений. Трубки должны выходить из кладки не менее чем на 150 мм.

11.2.5. Для предупреждения проникновения атмосферных и грунтовых вод в конструкцию мостового перехода все внутренние поверхности балластных корыт пролетных строений и опор мостов защищают надежной гидроизоляцией. Гидроизоляция должна быть водонепроницаемой, прочной и эластичной, морозо- и теплостойкой, долговечной и защищать конструкцию от агрессивных вод.

Изоляционный ковер предохраняют от механических повреждений защитным слоем, обеспечивающим свободный сток воды со всей поверхности. Особое внимание при укладке изоляционного ковра уделяют сопряжению его с водоотводными трубками.

11.2.6. Гидроизоляцией покрывают все внутренние поверхности балластных корыт (дно и боковые стенки) мостовых переходов, а также все вертикальные и наклонные поверхности опор, соприкасающиеся с грунтом. На тротуарных плитах гидроизоляцию выполняют в виде асфальтового покрытия толщиной 3—5 мм. Для балластных корыт применяют, как правило, оклеечную гидроизоляцию, а для опор — обмазочную.

11.2.7. При ремонте или замене гидроизоляции в балластных корытах устраивают (ремонтируют) подготовительный слой из бетона или цементного раствора с полимерными добавками. При этом уклоны (не менее 0,03) должны обеспечивать сток воды в продольном и поперечном направлениях к водоотводным трубкам.

Все поверхности, покрываемые гидроизоляционными материалами, предварительно выравнивают цементным раствором и плавко сопрягают между собой в углах (ребрах). При укладке битумной рулонной гидроизоляции выравнивающий слой покрывают битумным лаком.

11.2.8. Для предохранения от механических повреждений гидроизоляционный слой балластных корыт покрывают защитным слоем толщиной 40—50 мм из цементного раствора, армированного металлической сеткой. Защитный слой может быть выполнен также из заранее изготовленных сборных железобетонных плиток. Затвердевший защитный слой окрашивают битумным лаком, а после высыхания лака покрывают слоем битумной мастики толщиной 2—3 мм.

11.2.9. При обнаружении мокрых пятен, потеков выщелачивающегося раствора или иных следов просачивания влаги выясняют причины обводненности вскрытием балластного слоя или закладкой шурфов. Обнаруженные неисправности устраняют в плановом порядке. При ремонте опор с обнажением кладки гидроизоляцию в случае ее отсутствия или неудовлетворительного состояния возобновляют.

11.2.10. Работы по замене и ремонту гидроизоляции выполняют по специальным проектам или технологическим процессам. В проекте должны быть установлены тип гидроизоляции с учетом воздействия агрессивной среды, способ производства работ, определены объемы и стоимость работ. Учитывая большую сложность и трудоемкость замены гидроизоляции в больших объемах с устройством разгружающих пакетов, а также необходимость обеспечения высокого качества изоляционных работ, рекомендуется во всех случаях, когда это возможно, выполнять полную замену изоляции с закрытием движения поездов. В местах, где гидроизоляцией покрывают деформационные швы, устраивают компенсаторы, обеспечивающие сплошность изоляции.

11.2.11. При обнаружении обнаженной арматуры, сколов бетона, раковин в железобетонных пролетных строениях и опорах эти дефектные места необходимо отремонтировать. При появлении трещин в пролетных строениях или опорах выясняют причины их образования.

Для этого в необходимых случаях устанавливают регулярные наблюдения за трещинами с постановкой маяков. В зависимости от характера трещин и причин их появления выполняют ремонтные работы, а при необходимости принимают неотложные меры по обеспечению безопасности движения поездов.

Обнаруженные трещины и установленные маяки нумеруют и зарисовывают на эскизных чертежах конструкции с указанием размеров трещин, времени их появления, даты установки маяков, температуры воздуха при измерении ширины раскрытия трещин. Эскизы хранятся в папке "Приложения" к Книге метромоста. На самом сооружении масляной краской отмечают границы распространения трещин с указанием даты. Все изменения в характере трещин, выявленные при дальнейших наблюдениях, отмечают в Книге метромоста на эскизах и на самом сооружении.

11.2.12. Наблюдения за трещинами при необходимости осуществляют с помощью лупы или микроскопа с измерительной шкалой, щелемеров и других приборов. Для определения глубины и характера распространения трещин необходимо, в зависимости от их серьезности, выполнить тщательное исследование кладки посредством шупов, вскрытия облицовки, нагнетания подкрашенной жидкости.

11.2.13. Если причиной образования трещин в опорах является слабость самой кладки, плохая ее перевязка с бутовой кладкой, в зависимости от характера и степени повреждения выполняют цементацию кладки, торкретирование по металлической сетке, частичную пере кладку облицовки, устройство прокладных рядов железобетонных рубашек, пере кладку всей поврежденной части сооружения.

При появлении трещин в устоях вследствие пучения грунтов между обратными стенками, кроме ремонта кладки, необходимо заменять засыпку дренирующим грунтом или закладывать пространство между обратными стенками сухой кладкой с устройством дренажей за устоем. Трещины в бетонных опорах во избежание попадания воды внутрь кладки и ее размораживания заделывают специальными составами. В необходимых случаях устраивают (по специальному проекту) железобетонные пояса или рубашки.

11.2.14. Если бутовая кладка опор имеет пустоты, плохо расщеплена и недостаточно связана раствором или раствор выщелочился, выполняют цементацию кладки. При значительном поверхностном выветривании кладки или наличии пористости бетона рекомендуется торкретирование наружной поверхности по металлической сетке.

11.2.15. Особое внимание обращают на взаимное положение (опирание) балок и ригеля во избежание скола торца балки или края ригеля.

11.2.16. Подферменники с трещинами и сколами, расположенными в пределах распределения давлений, заменяют новыми или укрепляют железобетонными обоями. В качестве временной меры разрешается

устанавливать объемлющие металлические хомуты. В случае отсутствия на опорах железобетонных оголовков при замене или усилении подферменников рекомендуется устройство сплошной железобетонной плиты (прокладного ряда).

11.2.17. В железобетонных пролетных строениях и опорах из обычного ненапряженного железобетона возможно появление и развитие трещин главным образом в растянутой зоне элементов. В разрезных балках пролетных строений чаще всего появляются поперечные трещины в нижних поясах, а также косые трещины в стенке балок у опор. Трещины раскрытием более 0,2 мм во избежание доступа влаги к арматуре должны быть своевременно заделаны.

11.2.18. В предварительно напряженных пролетных строениях особенно опасны наклонные трещины в стенках балок в зонах опирания, продольные трещины в местах примыкания плиты балластного корыта к стенкам балок, поперечные трещины в нижних поясах балок (способствуют коррозии арматуры), а также продольные трещины в предварительно обжатых поясах. Поперечные трещины в растянутой зоне предварительно напряженных железобетонных конструкций указывают на недостаточность или потерю предварительного напряжения. В случае значительного увеличения числа трещин или их раскрытия конструкция детально обследуется тоннельно-обследовательской испытательной станцией.

11.2.19. Заделку устоявшихся трещин раскрытием более 0,2 мм выполняют инъектированием в них эластичного герметика или жесткого клеевого состава на основе эпоксидных смол. Дышащие трещины заделывают только эластичным составом.

11.2.20. Дефекты защитного слоя (обнаженная арматура, сколы бетона, раковины) заделывают цементным раствором или бетоном с полимерными добавками. Предварительно место дефекта тщательно очищают и промывают.

11.2.21. Торкретирование и цементацию кладки опор и пролетных строений выполняют в соответствии с утвержденными технологическими процессами или руководством на производство работ. При этом рекомендуется применять коллоидные и азрированные растворы, которые по сравнению с обычными растворами обеспечивают лучшее сцепление раствора со старой кладкой, имеют меньшую усадку (уменьшается возможность образования трещин), лучше проникают в мелкие трещины, а также допускают инъектирование кладки под водой. При необходимости создания защитных покрытий большой толщины применяют шприцбетон.

Торкретирование и цементация кладки при температуре ниже плюс 5 °С без устройства тепляков запрещаются.

11.2.22. Все работы по ремонту мостовых конструкций отражают в Книге метромоста.

11.2.23. В пролетных строениях и опорах, бетонировавшихся в несколько приемов, не исключено появление трещин. При ограниченной длине и стабильном состоянии трещины раскрытием более 0,2 мм заделывают цементным раствором. При значительной длине и интенсивном развитии трещин необходимы детальное обследование сооружений и разработка специальных мероприятий.

11.2.24. В каменной кладке опор мостового перехода необходимо своевременно выполнять расшивку швов, не допуская разрушения в швах на большую глубину. Наибольшему разрушению подвержен, как правило, шов в пределах колебания горизонта воды. Для расшивки швов применяют коллоидные или аэрированные растворы с заполнением швов при помощи растворонасосов со шлангами и специальными насадками.

11.2.25. В балочных мостах между смежными пролетными строениями на опорах и между концом пролетного строения и шкафной стенкой устоя должны быть зазоры, обеспечивающие свободное перемещение пролетных строений. Зазоры, а также деформационные швы сооружений перекрывают металлическими листами, окрашенными антикоррозионными составами.

11.2.26. При содержании железобетонных мостов со сборными пролетными строениями и опорами обращают внимание на состоянии омоноличенных стыков элементов. Появление трещин, сколов, раздавливания бетона указывает на дефектность конструкции или низкое качество производства работ при строительстве. Причины появления дефектов и эффективный способ их устранения устанавливают на основании детального обследования.

11.2.27. В железобетонных балочных пролетных строениях проверяют: плотность опирания на опоры каждой из балок, наличие трещин и сколов бетона в опорных узлах балок вследствие их неравномерного опирания или неудовлетворительного армирования, наличие трещин в примыкании диафрагм к балкам и в самих диафрагмах (вызывается неравномерным опиранием пролетного строения на опоры, слабым армированием и неудовлетворительным омоноличиванием диафрагм). Неплотности опирания пролетных строений устраняют немедленно.

11.2.28. При нарушении сопряжения моста с насыпью вследствие осыпания (оползня) конусов удлиняют устои с установкой за ними железобетонных коробов или других ограждений в соответствии с действующими типовыми проектами. Конусы досыпают с устройством при необходимости небольших подпорных стенок в основании или выполняют другие мероприятия в соответствии с проектом.

11.3. Металлические пролетные строения и опоры.

11.3.1. При содержании металлических пролетных строений и опор обращают внимание на коррозионные повреждения металла, состояние заклепочных, болтовых, сварных и других соединений (выявление трещин, повреждений, слабых заклепок, ослабленных болтов), на де-

формации элементов конструкций (искривления, погнутоги) и антикоррозионных покрытий.

11.3.2. Металлические пролетные строения и опоры необходимо содержать в чистоте. Своевременная очистка мостов от загрязнения мусором, балластом, а зимой от снега, предотвращение застоя воды имеют важное значение для предупреждения коррозии металла. Наиболее подвержены засорению проезжая часть, коробки нижних поясов ферм, верхние пояса ферм при езде поверху, фасонки продольных связей, опорные узлы, а также имеющиеся в несовершенных конструкциях пазухи (прикрепления плоских раскосов к нижнему поясу) и т. д.

11.3.3. Для устранения застоя воды в конструкциях мостового перехода разрабатывают мероприятия, направленные на организованный отвод воды. В случае ослабления сечения элемента должен быть проведен расчет.

11.3.4. Если коррозия отдельных элементов пролетных строений и опор объясняется конструктивными недостатками, то необходимо принимать меры к устранению последних.

При распучивании элементов вследствие большого шага связующих заклепок необходимо эти места тщательно очистить от ржавчины (при необходимости с предварительной расклепкой), поставить дополнительные связующие болты или заклепки, а затем зашпаклевать и закрасить. Рекомендуется ставить дополнительные связующие болты и заклепки для предупреждения появления распучивания в будущем. Возможность и порядок расклепки элементов определяют расчетом.

11.3.5. Дефекты металлических конструкций в виде трещин (в том числе в сварных швах и в околошовной зоне), расслоений металла, погнутоостей, вмятин должны быть своевременно выявлены и устранены. Трещины, проходящие поперек растянутых элементов и другие повреждения, существенно снижающие прочность и устойчивость элементов конструкции, немедленно устраняют.

Дефекты, не снижающие требуемой грузоподъемности и не являющиеся опасными концентраторами напряжений, устраняют при капитальном ремонте или одновременно с усилением пролетного строения. Степень ослабления сечения элементов трещинами и другими дефектами определяют расчетом.

11.3.6. При длительной эксплуатации мостов в элементах пролетных строений и опор возможно образование усталостных трещин. Появлению трещин в элементах пролетных строений и опор способствуют местные концентраторы напряжений, необработанные после резки автогеном кромки элементов, пробоины, вмятины и надрывы, особенно у кромок. Указанные дефекты наиболее опасны в прокатных двутавровых балках. За растянутыми и знакопеременными элементами с такими дефектами до устранения последних устанавливают тщательный надзор.

11.3.7. В балках проезжей части особое внимание обращают на состояние прикреплений продольных балок к поперечным, поперечных балок к главным фермам и на верхние пояса продольных балок. В пролетных строениях с ездой поверху трещины могут образовываться в поясных уголках поперечных балок в местах прикрепления фасонки связей вследствие больших дополнительных напряжений, возникающих в этих местах при совместной работе главных ферм и проезжей части.

11.3.8. В металлических пролетных строениях с железобетонной плитой, включенной в работу, необходимо следить за сопряжением плиты с металлической конструкцией, а также за состоянием самой плиты. При обнаружении трещин в сопряжении плиты с металлической конструкцией и других дефектов проводят специальные обследования пролетных строений с привлечением ТОИС.

11.3.9. Выявленные дефекты в металлических пролетных строениях и опорах записывают в Книгу метромоста с указанием наименования, местонахождения и характеристики дефекта (для трещин — ее длина и раскрытие), принятые меры. Для последующего наблюдения дефектные места обводят по контуру масляной краской и нумеруют, отмечают границы распространения трещин и указывают дату осмотра. Отметку и нумерацию производят рядом с дефектным местом, не закрашивая его.

11.3.10. Для выявления трещин поверхность металла, сварные швы, околовые зоны очищают от загрязнителей. Места, где имеются трещины в краске и потеки ржавчины из них, очищают до металла и осматривают через лупу.

11.3.11. При окраске пролетных строений сварные швы и околовые зоны в местах наиболее вероятного появления трещин очищают от старой краски независимо от ее состояния и тщательно осматривают металл при помощи лупы.

11.3.12. Чтобы убедиться в наличии трещин, острым зубилом снимают тонкую стружку металла по направлению предполагаемой трещины. Раздвоение стружки подтверждает наличие трещин в данном месте. При срубании стружки нельзя допускать резких и глубоких зарубок металла.

11.3.13. Наличие дефектов на торце стыковых швов уточняют зачисткой шва до зеркального блеска и протравливанием зачищенной поверхности 15—20 %-ным водным раствором азотной кислоты. Полученный таким образом микрошлиф рассматривают через лупу. Контроль качества сварных швов при необходимости осуществляют ультразвуковыми дефектоскопами и гаммаграфированием.

11.3.14. При обследовании заклепочных соединений обращают особое внимание на рабочие заклепки в ответственных местах (в узлах, стыках и прикреплениях), особенно при большой толщине склепки, а также на заклепки, наиболее подверженные расшатыванию.

Качество заклепок проверяют наружным осмотром, простукиванием и в необходимых случаях срубкой отдельных заклепок. Простукивать заклепки рекомендуется по обеим головкам легким молотком (слабые заклепки при простукивании дрожат). Кроме того, слабые заклепки можно обнаружить по потекам ржавчины и по трещинам в краске. К дефектным относятся также заклепки с плохо притянутыми, сбитыми, маломерными, пережженными головками, а также заклепки, поставленные в смещенные заклепочные отверстия.

11.3.15. Слабо натянутые и сильно искривленные элементы связей (если стрела искривления превышает $1/300$ длины хорды) переклепывают и выправляют, а при необходимости усиливают. При этом обеспечивают хорошее натяжение и правильное прикрепление элементов.

11.3.16. Контроль затяжки высокопрочных болтов осуществляется выборочной проверкой по СНиП III-43-75 с помощью оттарированного динамометрического ключа.

Внешним признаком ослабления болтового соединения является наличие потеков ржавчины (венчик) у головки болтов. Высокопрочные болты, гайки и шайбы, на которых после затяжки появились видимые дефекты в виде трещин, а также болты, имеющие резьбу за гайкой менее одного полного витка, подлежат замене. При проверке затяжки болтов руководствуются специальными инструкциями по применению высокопрочных болтов.

11.3.17. При обследовании сварных соединений особое внимание уделяют выявлению трещин, которые могут возникать и развиваться не только в самих сварных швах, но и в примыкающей к ним околошовной зоне основного металла.

11.3.18. Особо тщательно осматривают места наиболее вероятного появления трещин: места резких изменений сечения элементов, в частности обрывы листов, неплавное изменение их толщины или ширины; места примыкания накладок, ребер, диафрагм, фасонки; концы сварных швов и места с изменением их толщины и формы; все стыковые швы, направленные поперек усилия в элементе, их околошовные зоны и линии сплавления; швы в накладках, обваренных по контуру; сварные швы с технологическими дефектами (непровары, несплавления по кромкам, подрезы кромок, шлаковые включения, поры, прожоги, незаделанные или невыведенные кратеры).

11.3.19. При осмотре сварных соединений обращают внимание на растянутые и сжато-вытянутые элементы сквозных ферм, растянутые зоны сплошных балок, на концевые части деталей и элементов, на линии сплавления швов с основным металлом. В этих элементах ферм и частях балок, кроме стыковых и других швов, осматривают соединительные швы между горизонтальными листами и между поясом и вертикальной стенкой.

11.3.20. В сжатых элементах, а также в сжатых зонах сплошных балок появление трещин возможно, прежде всего, в местах примыкания узловых фасонек связей и балок проезжей части.

11.3.21. Все слабые заклепки подлежат замене в зависимости от характера их дефектности и количества, а также от напряженности работы данного заклепочного соединения.

11.3.22. При обнаружении небольших (менее 10 мм по длине) трещин на кромках элементов и на концах сварных швов рекомендуется удалить поврежденный трещиной металл наждачным кругом или узким острым зубилом с последующей зачисткой. Если при этом ослабление сечения элемента превысило 2 %, то выполняют расчет допустимости дополнительного ослабления.

Поврежденный металл срубает тонкими стружками вдоль трещины, что позволяет по раздвоению стружки судить о глубине необходимой вырубки металла. Зачищенному металлу придают плавное очертание (с уклоном не более 1:8) без надрезов. Направление оставшихся рисок от зачистки должно совпадать с направлением усилия в элементе или идти вдоль элемента.

11.3.23. Трещины длиной более 10 мм необходимо для прекращения дальнейшего их развития засверлить по концам на всю толщину поврежденного элемента. Центр отверстия диаметром 14—18 мм должен находиться в самом конце трещины.

Значительные по длине и опасные по расположению трещины (в частности, направленные поперек действия сил в элементе) засверливают по концам и перекрывают накладками на высокопрочных болтах или, как исключение, на заклепках или точеных болтах. Применение сварки для устранения дефектов допускается только в случаях, предусмотренных специальными проектами, согласованными с главным инженером метрополитена.

Треснувшие уголки прикрепления продольных балок подлежат замене новыми большего сечения. Трещины в поясных уголках продольных балок перекрывают уголковыми накладками; при значительном числе трещин поясные уголки заменяют.

11.3.24. При замене дефектных и слабых заклепок новыми все неправильности в дырах (восьмерки, чернота, овальность, косина) исправляют разверткой отверстий или рассверловкой на больший диаметр с проверкой расчетом допустимости дополнительного ослабления. При замене дефектных и слабых заклепок высокопрочными болтами, а также при постановке высокопрочных болтов вместо заклепок с целью увеличения усталостной прочности соединений и прикреплений элементов руководствуются специальными инструкциями по применению высокопрочных болтов.

При замене заклепок на высокопрочные болты или новые заклепки не допускается одновременно удалять более одной заклепки, если не применяются точеные стальные пробки:

11.3.25. Вновь поставленные заклепки и болты принимают по акту, который хранится в папке "Приложения" к Книге метромоста. При приемке проверяют простукиванием не только поставленные заклепки, но и смежные с ними. Все заклепки, признанные при проверке слабыми, заменяют и проверку повторяют. Головки вновь поставленных заклепок и видимые поверхности болтов после приемки окрашивают.

Замена заклепок фиксируется в Книге метромоста с указанием даты, способа, количества и места замены, а также фамилий лиц, производивших клепку или постановку болтов и их приемку.

11.3.26. При обследовании соединений и прикреплений элементов на высокопрочных болтах, а также высокопрочных болтов в смешанных клепадно-болтовых и болтосварных соединениях обращают внимание на состояние головок болтов, гаек и шайб. В головках болтов, гайках и шайбах не должно быть трещин. Высокопрочные болты, гайки и шайбы с трещинами подлежат немедленной замене.

11.3.27. Все металлические части пролетных строений, опор (кроме катков и плоскостей катания и скольжения опорных частей) периодически окрашивают. Окраску своевременно (но не реже 1 раза в 6 лет) возобновляют, причем сроки окраски различных частей устанавливают в зависимости от состояния старой краски или от требований эстетики.

Части пролетных строений и опор, особенно сильно подверженные коррозии (например, пояса балок проезжей части, нижние коробчатые пояса ферм, фасонки продольных связей, плохо проветриваемые элементы), окрашивают чаще других. В этих случаях применяют особо устойчивые краски или защитные покрытия.

11.3.28. Для окраски мостов рекомендуется применять полимерные лакокрасочные покрытия и масляные краски. Краску применяют светлых тонов для облегчения надзора и уменьшения температурных влияний на пролетные строения. Окраску производят за два раза с предварительной грунтовкой. Места, подверженные загрязнению и коррозии, грунтуют два раза.

11.3.29. Перед окраской поверхность металла тщательно очищают от ржавчины, старой, пришедшей в негодность краски (отслаивающейся, потрескавшейся, покрытой пузырями), грязи, пыли и особенно от масляных загрязнителей.

Очистку металла перед окраской при большом объеме работ выполняют механизированным или химическим способами. При малом объеме допускается очистка вручную скребками, проволочными щетками. Очищенные поверхности металла перед покраской принимает мостовой мастер. При этом он тщательно осматривает металлические конструкции с целью выявления трещин, расслоений и других дефектов. Маляры, проводящие окраску, также обязаны следить за состоянием металла мостовых конструкций и сообщать мастеру о всех замеченных дефектах.

Приемку очищенных поверхностей, а также результаты осмотра пролетных строений оформляют актом, который хранится в папке "Приложения" к Книге метромоста. По выявленным дефектам необходимо принимать соответствующие меры.

11.3.30. Все щели в элементах, а также углубления в металле, получившиеся от коррозии или механических повреждений, перед окраской очищают от загрязнителей и ржавчины, грунтуют и шпаклюют шпаклевкой или герметиком. Грунтовку наносят на протертую насухо поверхность металла сразу же после приемки очистки. Если очищенная поверхность не была загрунтована в тот же день, то на следующий день перед проведением грунтовки удаляют появившийся налет ржавчины и пыли.

11.3.31. Очищенные до металла элементы моста, ребра, места соединений элементов, заклепки подвергают дополнительной грунтовке. После высыхания слоя грунтовки все поверхности грунтуют сплошь. Хорошо сохранившуюся старую краску не грунтуют, а окрашивают одновременно с окраской загрунтованной поверхности. Каждый слой краски должен иметь свой оттенок для облегчения контроля за нанесением слоев краски. Последующий слой краски наносится только после полного высыхания предыдущего.

11.3.32. Металлические пролетные строения и опоры окрашивают в сухую погоду при температуре окружающего воздуха не ниже плюс 5 °С. Окраска влажных поверхностей не допускается.

Окраску рекомендуется выполнять механизированным способом. При этом окраску сплошных элементов осуществляют пневматическим или безвоздушным распылением. При большом объеме работ целесообразна организация специализированных окрасочных бригад для выполнения всего комплекса работ по очистке и окраске моста.

11.3.33. При окраске элементов моста сохраняют или возобновляют имеющуюся на них нумерацию узлов, маркировку мест установки нивелировочных реек, пометку дефектных мест. По окончании окрасочных работ на порталной раме сквозных ферм и на вертикальном листе сплошных главных балок ставят дату окраски. В Книге метромоста указывают дату окраски, тип и марку краски и олифы, условия окраски, способы очистки и окраски, фамилию мастера (бригадира), руководившего работами.

11.4. Опорные части.

11.4.1. Железобетонные балочные и плитные пролетные строения длиной до 9 м включительно разрешается устанавливать на плоские опорные части из металлических листов толщиной не менее 20 мм. При длине пролетных строений от 9 до 18 м устанавливают тангенциальные, а при длине более 18 м — катковые или секторные опорные части.

11.4.2. Металлические пролетные строения длиной до 10 м устанавливают на плоские, от 10 до 25 м — на тангенциальные, более 25 м — на катковые или секторные опорные части.

11.4.3. Опорные части должны содержаться в чистоте. Катки, плоскости катания и скольжения после предварительной очистки натирают графитом. В зимнее время опорные части очищают от снега и льда.

Для предупреждения загрязнения подвижные опорные части должны иметь футляры, допускающие осуществлять осмотр, очистку и натирку опорных частей.

11.4.4. Опорные части должны находиться в исправном состоянии и правильном положении, а также опираться на подферменники или подферменные площадки. Все анкеры и болты, крепящие опорные части, должны быть плотно подтянуты.

11.4.5. Правильность расположения опорных частей выясняется путем обмера взаимного расположения опорных плит, балансиров и катков, а также положения опорных частей на подферменниках. Результаты обмера опорных частей фиксируются в Книге метромоста с приложением схемы и указанием температуры окружающего воздуха.

11.4.6. При неравномерном опирании отдельных катков, нарушении нормальной их подвижности, появлении трещин в опорных плитах и балансирах дефектные элементы опорных частей, а также катки недостаточного диаметра необходимо своевременно заменять.

11.4.7. Катки при перекосах и утонке выправляют установкой (в особенности при срезных катках) специальных противоугонных зубьев и планок.

11.4.8. При значительном смещении балансиров подвижных опорных частей относительно опорных плит вследствие неправильной установки опорных частей или деформации опор необходимы передвижка опорных плит или балансиров подвижных опорных частей, продольная передвижка пролетного строения вместе с неподвижными опорными частями или без них, комбинация обоих приемов.

11.4.9. При наличии поперечного смещения пролетного строения на подвижном конце необходимо выяснить причины этого явления и осуществить обратную передвижку пролетного строения с устройством или усилением по проекту реборд на балансирах, опорных плитах или катках опорных частей.

11.4.10. При сдвиге неподвижных опорных частей по подферменной площадке их закрепляют анкерными болтами с предварительной передвижкой пролетного строения в проектное положение.

11.4.11. Неплотное опирание опорных частей на подферменники устраняют при помощи свинцовых или специальных резиновых прокладок, подливкой цементного раствора под давлением или подсыпкой влажного цемента. При необходимости подъема пролетных строений подкладывают стальные листы или плиты, железобетонные плиты (при высоте подьемки более 150 мм). Возможна также замена подферменников с увеличением их высоты.

11.4.12. Если на основании данных осмотра или нивелировки установлено неравномерное опирание неразрезных пролетных строений в

опорных точках, необходимо определить опорные реакции при помощи домкратов с манометрами. В случае подтверждения неравномерности опирания осуществляют подъемку (или опускание) соответствующих опорных точек во избежание перегрузки отдельных частей пролетного строения.

11.4.13. При морозном пучении опор проводят противопучинные мероприятия в виде противопучинных обсыпок, утепления, химической обработки грунтов.

11.4.14. Если подвижные опорные части, концы ферм или консолей продольных балок упираются в шкафные стенки устоев или в смежные пролетные строения, а также недостаточны зазоры между ними, укорачивают концы ферм (консолей), вырубают в кладке ниши или передвигают пролетные строения. Указанные явления обычно вызываются деформацией опор.

ПЕРЕЧЕНЬ
аварийного запаса материалов, инструмента, инвентаря
на околотке дистанции тоннельных сооружений метрополитена

Цемент, кг	50
Свинцовый шнур (свинцовая проволока), м	5
Болт тубинговый с гайкой, металлическими и асбоцементными шайбами, комплект	5
Тубинговая пробка с асбоцементной шайбой, комплект	2
Пробковый кран с патрубком, шт.	1
Железо оцинкованное (кровельное), лист	2
Рубероид, м ²	5
Фанера толщиной 4 мм, лист	2
Брус деревянный 40х40 мм, м	15
Эмульсия ПВА, кг	5
Проволочная сталь 5 мм, кг	2
Проволока медная, кг	0,5
Электроды для электросварки 3—4 мм, кг	5
Гвозди различные, кг	2
Пробка деревянная, шт.	2
Шланг водопроводный со штуцером и ротгайкой (промывочный), м	30
Ключи для пробок и болтов (по виду обделок), шт.	2
Чеханки, шт.	2
Кувалда (5 кг), шт.	1
Молоток (0,5 кг), шт.	1
Топор, шт.	1
Ножовка по дереву, шт.	1
Ножовка по металлу, шт.	1
Ключ гаечный разводной, шт.	1
Ножницы по металлу, шт.	1
Пассатижи или кусачки, шт.	1
Отвертка, шт.	1
Лом, шт.	1
Скарпели, шпунты, пробойники, шт.	10
Лопата, шт.	2
Ведро оцинкованное, шт.	2
Дверной пяточный механизм, шт.	2
Замок висячий, шт.	1
Замок накладной, шт.	1
Мешок, шт.	5
Сапоги резиновые (45-й размер), пара	1
Краска, шт.	1

П р и м е ч а н и е. В перечне, который хранится в аварийном ящике на околотке (станции), указываются также места хранения и количество следующих материалов и оборудования: вышки, лестницы, вестибюльной двери, плит из гранита и мрамора, облицовочной плитки, оконного и витринного стекла.

Перечень
основных работ по текущему содержанию искусственных сооружений, требующих ограждения места их проведения сигналами остановки

Работа	Содержание заявки	Содержание предупреждения	Руководитель работ
Осмотр тоннельной обделки с подвижной единицы, оборудованной подмостями или с передвижных подмостей (вышки)	Закрывается путь перегона	После открытия пути перегона поезда следуют без ограничения скорости	Председатель комиссии
Промывка перегонных тоннелей, жесткого основания пути и путевых стен станций с помощью самоходных (прицепных) промывочных и мочных агрегатов	Закрывается путь перегона или станции	После открытия пути перегона или станции первые пять поездов следуют с особой бдительностью, последующие — без ограничения скорости	Тоннельный мастер
Промывка жесткого основания пути, открытых и закрытых дренажей на станциях, в тоннелях перегонов, тупиков, соединительных и вытяжных веток из шанга вручную	Выдается предупреждение	Хозяйственные поезда следуют с особой бдительностью. После открытия движения первые пять поездов следуют с особой бдительностью, последующие — без ограничения скорости	Тоннельный рабочий II разряда
Ликвидация течей и другие работы в тоннеле с применением подвижной единицы (технологической платформы) или передвижной вышки	Закрывается путь перегона	После открытия пути перегона поезда следуют без ограничения скорости	Тоннельный мастер
Окраска (побелка) путевых тоннелей станций	Закрываются станционные пути	После открытия станционных путей первые пять поездов входят на станцию с особой бдительностью, последующие следуют без ограничения скорости	Старший тоннельный мастер
Демонтаж и ремонт водоотводящих зонтов путевых тоннелей станций	Закрываются станционные пути	После открытия станционного пути поезда следуют без ограничения скорости	Старший тоннельный мастер

Работа	Содержание заявки	Содержание предупреждения	Руководитель работ
Ремонт оштукатуренных поверхностей путевых тоннелей станций и набрызг бетона (торкрет-бетона) в перегонных тоннелях с применением технологической платформы	Закрывается путь перегона	После открытия пути перегона поезда следуют без ограничения скорости	Тоннельный мастер
Перестановка или замена мраморных, гранитных плит и плиточной облицовки путевых стен станций	Закрывается станционный путь	После открытия станционного пути поезда следуют без ограничения скорости	Тоннельный мастер
Обдирка, лощение и полировка мраморных поверхностей путевых стен станций	То же	То же	То же
Ремонт железобетонной рубашки тоннеля или металлоизоляции, а также бетонные работы без применения технологической платформы	Хозяйственным поездам выдается предупреждение	Хозяйственные поезда следуют с особой бдительностью	Тоннельный мастер
Чеканка швов, замена болтов и пробок в тьюбинговой тоннельной обделке без применения технологической платформы	То же	То же	То же
Дренажное или отвод течей	"	"	"
Прочистка дренажных коробов и трубок	"	"	Тоннельный рабочий II, III разряда
Удаление солей, грязи, мусора из путевого дренажного лотка	"	"	То же
Ремонт цементной стяжки жесткого основания пути пешеходной банкетки, профилировка путевого дренажного лотка	"	"	"

Окончание приложения 2

Окраска металлоизоляции, различных мостиков, ограждающих барьеров, решеток в притоннельных сооружениях	Хозяйственным поездам выдается предупреждение	Хозяйственные поезда следуют с особой бдительностью	Бригадир
Окраска жесткого основания пути на станциях	То же	То же	Тоннельный рабочий II, III разряда
Установка или замена недостающих букв в надписях названий станций на путевых стенах, а также ремонт (замена) маршрутных досок	"	"	Бригадир
Протирка с целью удаления пыли с облицовки путевых стен	"	"	"
Транспортировка груза массой более 150 кг по перегону на подвижной съемной единице (путевой тележке)	Закрывается перегон	После открытия перегона поезда следуют без ограничения скорости	Тоннельный мастер
Вывоз мусора из тоннеля	Хозяйственным поездам выдается предупреждение	Хозяйственные поезда следуют с особой бдительностью	Бригадир
Удаление наледей у шахт, рамп	То же	То же	"

ТАБЕЛЬ
оснащенности околотка текущего содержания тоннельных сооружений
средствами механизации, оборудованием, инструментом,
инвентарем и транспортом

Промывочный (поливомоечный) агрегат, * шт.	1 на дистанцию
Платформа (типа УП-2) для размещения на ней технологического оборудования, шт.	1 на два околотка
Платформа (типа УП-2) для перевозки контейнеров, шт.	1 на дистанцию
Кран стреловой передвижной типа "Пионер", шт.	1 на дистанцию
Электрический компрессор подачей 2,5—5 м ³ /мин, шт.	1
Установка компрессорная передвижная подачей 0,5 м ³ /мин, шт.	1
Электрический насос для нагнетания растворов за обделку тоннелей, шт.	1
Электрический насос для взвешенных веществ типа "Гном", шт.	1
Трансформатор сварочный переносной с оборудованием для ручной сварки, комплект	1 на дистанцию
Станок для полировки мрамора*, шт.	2 на дистанцию
Растворомешалка, шт.	1
Промышленный пылесос для уборки пыли на станциях и вестибюлях, шт.	2
Инвентарная вышка с высотой подъема до 5 м*, шт.	1 на станцию
Вышка телескопическая с высотой подъема до 10 м*, шт.	1 на дистанцию
Вышка тоннельная*, шт.	1
Подмости для ремонта наклонных эскалаторных ходов*, шт.	1
Подмости сборно-разборные высотой до 15 м*, шт.	1 на дистанцию
Тумбочка переносная (передвижная)*, шт.	1 на станцию
Лестница-стремянка высотой до 5 м*, шт.	1 на станцию
Электроперфоратор (пневмоперфоратор), шт.	2
Отбойный молоток с набором насадок (пики, бучарды, шунты), шт.	2
Чеканочный (рубильный) молоток с набором чеканок, шт.	2
Электрошлифовалка (пневмошлифовалка), шт.	2
Ручной насос для нагнетания растворов за тоннельную обделку, шт.	1 на околоток
Электроножницы, шт.	1 на дистанцию
Электрорубанок, шт.	1
Пила электрическая, шт.	1
Электродрель, шт.	1
Окрасочный агрегат, шт.	1
Краскопульт ручной, шт.	2
Настольный сверлильный станок, шт.	1
Лебедка электрическая грузоподъемностью до 3 т (тельфер), шт.	2 на дистанцию
Приспособления для грузоподъемных механизмов (чалки, захваты, траверсы и др.), комплект	4 на дистанцию
Домкрат гидравлический (реечный) грузоподъемностью до 60 т, шт.	1 на дистанцию
Электроточило, шт.	1
Мелотерка, шт.	1
Краскотерка, шт.	1
Мешалка для красочных составов, шт.	1
Тележка для перевозки инструмента*, шт.	2

Тележка для дренажников (модерн)*, шт.	3	
Шланг длиной 35 м для промывки дренажей, шт.	6	
Ручной инструмент для обработки дерева (пилы поперечные и продольные, ножовки, дрели, набор сверл, топоры, рубанки, долота, стамески, гвоздодер, клещи, бурова, циклевки и др.), комплект	2	
Инструмент и приспособления для слесарных работ (тиски, струбины, молотки, керны, бородки, зубила, напильники, кусачки, плоскогубцы, клуппы с набором плашек и метчиков, набор сверл по металлу, развертки, гаечные ключи, ножовки, точило ручное, пробойники), комплект	2	
Ручной инструмент для бетонных и каменных работ (молоток каменщика, шлямбуры, пробойники, скарпели, закольники, шпунты, бучарды, расшивки, мастерки и др.), комплект	3	
Сигнальные принадлежности (электрические ручные фонари, сигнальные красные переносные фонари остановки поезда с треногами и др.), комплект	5	
Индивидуальные средства защиты (противогазы, респираторы, предохранительные пояса, защитные очки, резиновые перчатки, коврики диэлектрические, боты или галоши высоковольтные, сигнальные жилеты и др.), комплект		По числу специалистов
Хозяйственно-бытовой инвентарь (аптечка, чайник, зеркало, графин, настольная лампа, ведра, печи электрические, печи микроволновые), комплект		Для каждого помещения
Верстак слесарный, шт.	1	
Верстак столярный, шт.	1	
Шкаф сушильный металлический*, шт.	3	
Шкаф раздевальный металлический*, шт.		По числу рабочих
Шкаф книжный, шт.	2	
Ларь или шкаф металлический для инструмента и инвентаря*, шт.	5	
Ларь для материалов и лакокрасочных веществ*, шт.	5	
Холодильник бытовой, шт.	1	
Машина стиральная, шт.	1	

* Нестандартное оборудование, изготавливаемое силами метрополитенов (служб).

ПЕРЕЧЕНЬ
работ по текущему содержанию искусственных сооружений
метрополитенов и их периодичность

Протирка: облицовки (мраморной, гранитной, плиточной, из различных пластиков) стен, колонн, пилонов, подвесных указателей (маршрутных досок), деревянных вестибюльных дверей, лакированных деревянных поверхностей, изделий из нержавеющей стали, металлических раскладок, украшений, решеток	2 раза в месяц
Удаление пыли с бронзовых раскладок, украшений, решеток	2 раза в месяц
Удаление пыли с мраморных и патинированных барельефов и горельефов	2 раза в месяц
Удаление пыли с фресок, резьбы по ганчу, мозаичных панно, керамики	2 раза в месяц
Промывка и протирка витражей вестибюлей и станций	2 раза в год
Промывка наружной поверхности вестибюля, облицованной естественными и искусственными материалами	1 раз в год
Промывка облицовки (мраморной, гранитной, плиточной, из различных пластиков) стен, колонн, пилонов	1 раз в 3 месяца
Промывка мраморных скульптур, барельефов и горельефов, мраморных диванов с деревянными сиденьями	1 раз в 3 месяца
Промывка поверхностей, окрашенных масляной краской	2 раза в год
Промывка закрытых дренажей на станциях, вестибюлях, в подходных коридорах, служебных помещениях, машинных залах и наклонных ходах	1 раз в месяц
Промывка дренажей кабельных коллекторов под платформой	1 раз в месяц
Промывка закрытой дренажной системы на стрелках камер съездов, тупиков и на перегоне под металлоконструкциями	1 раз в месяц
Промывка перегонных тоннелей и жесткого основания пути	1 раз в месяц
Промывка открытого путевого лотка и жесткого основания пути на перегонах	1 раз в 2 месяца
Промывка и прочистка дренажных колодцев на станциях, в вестибюлях, в подходных коридорах, подплатформенных помещениях	1 раз в месяц
Промывка и очистка дренажных колодцев на перегонах	1 раз в месяц
Промывка смотровых канав в тупиках с очисткой от грязи	1 раз в месяц
Промывка посадочных асфальтовых платформ, жесткого основания пути станций, путевого лотка лотка под консолью платформ	1 раз в месяц
Смывка набела со сводов станций, потолков и стен	1 раз в 3 года
Расчистка лепных изделий от набела	1 раз в 3 года

Меловая окраска станций, вестибюлей	1 раз в год
Клеевая окраска станций, вестибюлей	1 раз в 2 года
Окраска поверхностей водоэмульсионной краской	1 раз в 3 года
Окраска поверхностей известковыми составами	1 раз в год
Окраска стен станций, вестибюлей, переходов, наклонных ходов масляной краской	1 раз в 2 года
Окраска служебных и притоннельных помещений декоративным цементом	1 раз в 2 года
Окраска стен, полов и плинтусов в служебных помещениях	1 раз в 5 лет
Окраска комнат милиции, ДСП, медпунктов	1 раз в 2 года
Окраска жесткого основания пути станций	2 раза в год
Окраска пешеходных мостиков, металлических торцевых дверей сходов в тоннель, металличе- ских лестниц, жалюзийных решеток и других ме- таллоконструкций	1 раз в год
Окраска металлических конструкций витражей и переплетов	1 раз в год
Окраска фасадов силикатными красителями	1 раз в 3 года
Масляная окраска вышек, тумбочек, лесов	2 раза в год
Бучардение гранитных ступеней	1 раз в 3 года
Расшивка швов гранитных ступеней герметиками	1 раз в год
Циклевка и лакировка деревянных вестибюльных дверей	1 раз в год
Циклевка и лакировка деревянных поверхностей сидений, скамеек, пожарных ящиков	1 раз в 3 года

П р и м е ч а н и е. Остальные работы по текущему содержанию искусственных сооружений метрополитенов выполняют по мере необходимости при соответствующем обосновании.

ОГЛАВЛЕНИЕ

1. Общие сведения	3
2. Организация содержания искусственных сооружения метрополитенов	5
3. Надзор за состоянием искусственных сооружений	7
4. Осмотр тоннельных сооружений	14
5. Осмотр наземных сооружений	18
6. Осмотр мостовых переходов	19
7. Текущий ремонт и уход за тоннельными сооружениями	20
8. Текущий ремонт и уход за наземными сооружениями	45
9. Содержание коллекторов рек	50
10. Прочие работы по обслуживанию и текущему ремонту искусственных сооружений	51
11. Текущий ремонт и уход за мостовыми переходами	52
<i>Приложение 1. Перечень аварийного запаса материалов, инструмента, инвентаря на околотке дистанции тоннельных сооружений метрополитена</i>	<i>66</i>
<i>Приложение 2. Перечень основных работ по текущему содержанию искусственных сооружений, требующих ограждения места их проведения сигналами остановки</i>	<i>67</i>
<i>Приложение 3. Табель оснащенности околотка текущего содержания тоннельных сооружений средствами механизации, оборудованием, инструментом, инвентарем и транспортом</i>	<i>70</i>
<i>Приложение 4. Перечень работ по текущему содержанию искусственных сооружений метрополитенов и их периодичность</i>	<i>72</i>

Нормативно-производственное издание

**ИНСТРУКЦИЯ ПО ТЕКУЩЕМУ СОДЕРЖАНИЮ ИСКУССТВЕННЫХ
СООРУЖЕНИЙ МЕТРОПОЛИТЕНОВ**

**Технический редактор *Н. И. Горбачева*
Корректор *И. А. Попова*
Н/К**

Лицензия № 010163 от 04.01.92 г. Подписано в печать 19.09.96. Формат 60x88 1/16.
Гарнитура Таймс. Печать офсетная. Усл. печ. л. 4,9. Усл. кр.-отт. 5,14.
Уч.-изд. л. 5,27. Тираж 1000 экз. Заказ 1468. С 080.
Изд. № 3-3-1/4 №6763

Текст набран в издательстве на ПЭВМ
Ордена "Знак Почета" издательство "ТРАНСПОРТ",
103064, Москва, Басманный туп., д. 6а

Отпечатано в АООТ "Политех—4"
129110, Москва, Б. Переяславская ул., 46