



**ГОСУДАРСТВЕННЫЙ СТАНДАРТ РЕСПУБЛИКИ КАЗАХСТАН**

---

**Дороги автомобильные и аэродромы**

**МЕТОДЫ ОПРЕДЕЛЕНИЯ МОДУЛЯ УПРУГОСТИ  
НЕЖЕСТКИХ ДОРОЖНЫХ ОДЕЖД УСТАНОВКАМИ  
ДИНАМИЧЕСКОГО НАГРУЖЕНИЯ**

**СТ РК 1377-2005**

**Издание официальное**

**Комитет по техническому регулированию и метрологии  
Министерства индустрии и торговли Республики Казахстан  
(Госстандарт)**

**Астана**

## **Предисловие**

**1 РАЗРАБОТАН** Акционерным обществом «Казахстанский дорожный научно-исследовательский институт» АО «КаздорНИИ», Техническим комитетом по стандартизации ТК 42 «Автомобильные дороги»

**ВНЕСЕН** Комитетом развития транспортной инфраструктуры Министерства транспорта и коммуникаций Республики Казахстан

**2 УТВЕРЖДЕН И ВВЕДЕН В ДЕЙСТВИЕ** Приказом Комитета по техническому регулированию и метрологии Министерства индустрии и торговли Республики Казахстан от «18» ноября 2005 г. № № 409

**3 СРОК ПЕРВОЙ ПРОВЕРКИ  
ПЕРИОДИЧНОСТЬ ПРОВЕРКИ**

**2011 год  
5 лет**

**4** Настоящий стандарт является модифицированным относительно национального стандарта Франции NF P 98-200-3:1993 Испытания относящиеся к автотрассам. Размер прогиба, вызванного динамической нагрузкой. Часть 3: Определение прогиба с помощью дефлектографа 02 (Mesure de la déflexion engendrée par une charge roulante. Partie 3: Détermination de la déflexion avec le défectographe 02, MOD), путем изменения наименования, структуры стандарта и введения дополнительных технических требований, объяснения которым приведены в дополнительном приложении.

Требования соответствующие национальному стандарту Франции по тексту выделены наклонным шрифтом

**5** В настоящем стандарте реализованы нормы Закона Республики Казахстан «Об автомобильных дорогах»

**6 ВВЕДЕН ВПЕРВЫЕ**

Настоящий стандарт не может быть полностью или частично воспроизведен, тиражирован и распространен в качестве официального издания без разрешения Комитета по техническому регулированию и метрологии Министерства индустрии и торговли Республики Казахстан

---

ГОСУДАРСТВЕННЫЙ СТАНДАРТ РЕСПУБЛИКИ КАЗАХСТАН

---

Дороги автомобильные и аэродромы

МЕТОДЫ ОПРЕДЕЛЕНИЯ МОДУЛЯ УПРУГОСТИ  
НЕЖЕСТКИХ ДОРОЖНЫХ ОДЕЖД УСТАНОВКАМИ  
ДИНАМИЧЕСКОГО НАГРУЖЕНИЯ

---

Дата введения 2006-07-01

## 1 Область применения

Настоящий стандарт распространяется на автомобильные дороги общего пользования, улицы в городах и сельских поселениях с дорожными одеждами нежесткого типа и устанавливают динамические методы определения модуля их упругости.

Стандарт устанавливает два метода определения динамического модуля упругости дорожных одежд нежесткого типа с передачей нагрузки через плиту жесткого стального штампа и колеса автомобиля.

## 2 Нормативные ссылки

В настоящем стандарте использованы ссылки на следующие стандарты:

СТ РК 1.5-2004 Государственная система технического регулирования Республики Казахстан. Общие требования к построению, изложению, оформлению и содержанию стандартов.

СТ РК 2.4-2000 Государственная система обеспечения единства измерений. Поверка средств измерений. Организация и порядок проведения.

СТ РК 2.30-2001 Государственная система обеспечения единства измерений. Порядок проведения метрологической аттестации средств измерений.

СТ РК 2.75-2004 Государственная система обеспечения единства измерений. Порядок аттестации испытательного оборудования.

## СТ РК 1377-2005

СТ РК 1053-2002 Автомобильные дороги. Термины и определения.

СТ РК 1293-2004 Дороги автомобильные и аэродромы. Методы определения модуля упругости жестких дорожных одежд и их классификация.

### 3 Термины, определения и обозначения

3.1 В настоящем стандарте применяются термины в соответствии с СТ РК 1053 и СТ РК 1293, а также следующие термины с соответствующими определениями:

3.1.1 **Дефлектометр**: Установка динамического нагружения с круглым жестким штампом для измерения динамических упругих прогибов.

3.1.2 **Дефлектограф**: Прибор для измерения динамических упругих прогибов под колесами движущегося автомобиля.

3.2 В настоящем стандарте применяются следующие обозначения:

$L_{дин}$  - динамический упругий прогиб, мм;

$L_i$  - статический упругий прогиб  $i$ -той точки измерений, мм;

$P_f$  - фактическая нагрузка, действующая на плиту штампа, Н;

$P_n$  - расчетная нагрузка группы А, Н;

$F_m$  - нагрузка на задней спаренной оси, Н;

$f$  - нагрузка на передней оси, Н;

$i$  - обозначение порядкового номера измерения.

### 4 Общие положения

4.1 Испытания дорожных конструкций со слоями из материалов, содержащих битум, проводятся при температуре покрытия от 20 °С до 50 °С. Испытания на слоях из несвязанных материалов проводятся при температуре не ниже 5 °С.

4.2 Средства измерений и оборудование, используемое для измерения динамических упругих прогибов жестких дорожных одежд,

предусмотренные настоящим стандартом должны быть внесены в реестр государственной системы обеспечения единства измерений Республики Казахстан и разрешены для применения на территории Республики Казахстан, поверены и(или) аттестованы в порядке установленном СТ РК 2.4, СТ РК 2.30, СТ РК 2.75.

## **5 Метод определения модуля упругости с применением дефлектометра**

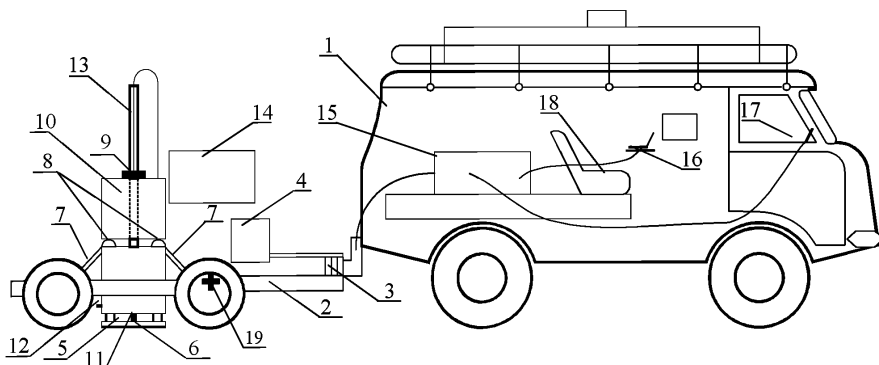
### ***5.1 Сущность метода***

5.1.1 Сущность метода заключается в определении величины модуля упругости и радиуса кривизны упругой линии на поверхности испытываемого слоя дорожной одежды по амплитудам деформации, полученным от действия ударной силы, передаваемой через круглый жесткий штамп дефлектометра.

5.1.2 Рекомендуемая скорость автомобиля при передвижении между точками измерений должна составлять не более 60 км/ч.

### ***5.2 Испытательное оборудование***

5.2.1 Дефлектометр представляет собой комплект контрольно-измерительной аппаратуры, смонтированной на автомобильном прицепе (2) (см. рисунок 1).



- 1 - буксирующий автомобиль типа УАЗ; 2 - прицеп; 3 - тормозное устройство; 4 - силовая установка; 5 - жесткий штамп; 6 - датчик измерения температуры покрытия; 7 - гидросистема; 8 - амортизирующие элементы; 9 - электромагнит; 10 - падающий груз; 11 - датчик измерения прогиба; 12 - датчик измерения нагрузки; 13 - направляющие стойки; 14 - блок первичной обработки информации; 15 - главный электронный блок; 16 - переносной компьютер; 17 - информационный дисплей; 18 - рабочее место оператора; 19 - датчик измерения расстояний

*Рисунок 1 - Схема дефлектометра*

5.2.2 Принцип действия дефлектометра основан на создании динамической нагрузки передаваемой через жесткий штамп (5) на покрытие автомобильной дороги в результате сбрасывания с определенной высоты груза (10), скользящего по направляющим стойкам (13).

Диаметр круглого жесткого штампа должен составлять  $(300 \pm 5)$  мм при измерениях на слоях дорожной одежды и  $(450 \pm 5)$  мм на грунте земляного полотна. Нагрузка передаваемая через жесткий штамп задается оператором и регулируется установкой путем изменения высоты падения груза, масса и размеры которого определены заводом-изготовителем установки.

Для предотвращения разрушения рабочих узлов дефлектометра в результате динамического удара нагрузка на жесткий штамп передается через амортизирующие элементы (8).

5.2.3 Результаты измерений передаются через блок первичной обработки информации (14) и главный электронный блок дефлектометра (15) на переносной компьютер (16) и информационное табло (17). Вертикальные перемещения рабочих узлов дефлектометра производятся с помощью гидросистемы (7), работа которой обеспечивается силовой установкой (4).

5.2.4 Перемещение дефлектометра между точками измерений производится буксирующим автомобилем типа УАЗ (1).

5.2.5 При работе с дефлектометром необходимо соблюдать следующие основные требования:

- нагрузка на покрытие должна передаваться строго по осевой линии без эксцентричного смещения. Для этого необходимо контролировать крепление груза так, чтобы центр тяжести приходился на центр жесткого штампа;

- электромагнит (9) должен обеспечивать фиксацию падающего груза (10) на любой высоте в пределах возможного перемещения груза по направляющим стойкам (13);

- датчики измерения расстояний (19), температуры покрытия (6), нагрузки (12) и упругого прогиба (11) должны быть надежно закреплены. Точность показания датчиков должна быть не менее:

- измерения расстояний  $\pm 1$  м;

- измерения температуры покрытия  $\pm 1$  °С;

- измерения нагрузки  $\pm 10$  Н;

- измерения упругих прогибов  $\pm 0,01$  мм;

- силовая установка (4) должна обеспечивать полную работоспособность дефлектометра;

- тормозное устройство (3) должно обеспечивать надежное удержание дефлектометра от продольных перемещений.

### ***5.3 Порядок подготовки к проведению испытаний***

5.3.1 Перед началом измерений необходимо получить исходную информацию о дороге и дорожной одежде, выполнить визуальное обследование покрытия и наметить границы характерных участков дороги, согласно требований СТ РК 1293 (см. пункт 6.2.3).

5.3.2 Подготовка дефлектометра к работе заключается в проверке работоспособности всех узлов установки и подключении контрольно-измерительной аппаратуры.

5.3.3 На начальной точке измерения задается количество нагружений при каждом испытании и шаг дискретизации измерений, контролируемый датчиками измерения расстояний.

**Примечание:** Рекомендуемое количество нагружений на каждой точке измерений - трехкратное: предварительное - однократное без фиксации результатов, испытательное - двукратное с фиксированием результатов измерений. Количество проводимых измерений и шаг дискретизации измерений определяется в соответствии с СТ РК 1293 (см. пункт 6.2.4).

5.3.4 При проведении измерений следует начинать движение только убедившись в переводе дефлектометра в транспортное положение, позволяющее перемещать его для проведения следующего измерения.

### ***5.4 Порядок проведения испытаний***

5.4.1 Оператор нажатием клавиш на компьютере дает сигнал о проведении динамического нагружения, при котором создается динамический ударный импульс (сила, создаваемая падающим грузом и прилагаемая к дорожному покрытию), в результате которого возникает упругий прогиб на поверхности дорожной одежды.

5.4.2 Датчики измерения упругих прогибов фиксируют их значения. Результаты замеров автоматически поступают в память компьютера вместе с данными о местонахождении точки производства испытаний, величине приложенной нагрузки, температуре покрытия.

**Примечание:** При необходимости оператор может занести информацию о состоянии покрытия или земляного полотна в точке испытания.

5.4.3 Выполнив заданное количество нагружений дефлектометр необходимо перевести в транспортное положение. После этого на информационном табло появляется сигнал о готовности к перемещению на следующую точку измерений.



5.4.4 В случае, если значения упругого прогиба дорожной одежды расходятся более чем на 20 %, необходимо провести повторные испытания на данной точке измерения.

### 5.5 Правила обработки и оформления результатов испытаний

5.5.1 Обработку результатов измерений производят в следующей последовательности:

- вычисляют средние значения результатов измерений (динамические прогибы, нагрузка, температура покрытия), сформированные базовым компьютером дефлектометра, на каждой точке;

- полученные средние значения прогибов корректируют, приводя к расчетной нагрузке группы А (5000 Н на одно колесо) согласно СН РК 3.03-19 [1] по формуле:

$$L_{\text{дин}}^{\text{кор}} = L_{\text{дин}}^{\text{ср.}} \times \frac{P_{\phi}}{P_n} \quad (1)$$

где:  $L_{\text{дин}}$  – приведенное к расчетной нагрузке группы А по [1] значение динамического упругого прогиба, мм;

$L_{\text{дин}}^{\text{ср.}}$  – среднее значение измеренных динамических упругих прогибов в точке измерения, мм;

$P_{\phi}$  – фактическая приложенная к плите нагрузка, Н;

$P_n$  – расчетная нагрузка, (5000 Н);

- по величине приведенного к нагрузке группы А по [1] динамического упругого прогиба определяют статический упругий прогиб, используя следующее уравнение:

$$L_i = 0,3638 \times L_{\text{дин}}^{\text{кор}} - 0,0085 \quad (2)$$

- полученные значения упругих прогибов приводят к расчетной температуре 32 °С, согласно СТ РК 1293 (см. Приложение А).

Результаты измерений вычисляются с точностью до  $\pm 0,001$  и округляются до 0,01 мм.

## СТ РК 1377-2005

5.5.2 Расчет модуля упругости дорожной одежды нежесткого типа производится в соответствии с СТ РК 1293 (см. Приложение А).

5.5.3 Отчет по испытаниям должен оформляться в виде протокола, учитывать требования СТ РК 1293 и дополнительно содержать:

- значения измеренных динамических упругих прогибов;
- значения фактической приложенной к плите нагрузки;
- фактическое местоположение каждой точки измерения;
- значение температуры поверхности покрытия на каждой точке измерения.

### **6 Метод определения модуля упругости с применением дефлектографа**

#### **6.1 Сущность метода**

6.1.1 Сущность метода заключается в измерении упругих прогибов дорожных одежд нежесткого типа, вызванных динамической нагрузкой, в двух точках по полосам движения транспортных средств.

Данный метод предполагает измерение упругих прогибов в процессе движения груженого автомобиля, что позволяет определить зоны действия нагрузки и максимальный прогиб дорожной одежды.

6.1.2 Скорость движения, при которой производятся измерения -  $(3 \pm 0,5)$  км/ч.

6.1.3 Измерение температуры покрытия необходимо производить в начале и в конце каждого испытания.

#### **6.2 Испытательное оборудование**

6.2.1 Грузовой автомобиль со спаренными колесами на задней оси с нагрузкой  $F_m$  оказывает давление на дорожную одежду. Значение нагрузки на задней оси  $F_m$  должно составлять  $(130 \pm 2,5)$  кН, на передней оси  $f$  -  $(55 \pm 5,5)$  кН, расстояние между передней и задней осью автомобиля -  $(4800 \pm 100)$  мм. Шины автомобиля и давление воздуха в них должно соответствовать паспортным данным автомобиля.

6.2.2 Дефлектограф, схема установки и размеры которого приводятся на рисунке 2, устанавливается под нагруженным автомобилем и состоит из:

- связующей балки (1) в форме буквы T;
- двух измерительных стержней (2);
- оси дефлектографа (6), обеспечивающей свободное перемещение измерительных стержней;
- двух датчиков измерения вертикального перемещения (3) наконечников измерительных стержней (5) по отношению к общей базе связующей балки (1).

Точность показаний датчиков должна составлять  $\pm 0,01$  мм, диапазон измерения прогибов (0 – 3) мм.

Датчик измерения горизонтального перемещения автомобиля, фиксирует расстояние между точками измерения и задней осью нагрузки с точностью  $\pm 5$  мм.

### **6.3 Порядок подготовки к проведению испытаний**

Перед началом измерений груженный автомобиль устанавливают на поверхности испытываемого слоя дорожной одежды. Дефлектограф устанавливается под автомобилем на расстоянии 1750 мм между наконечниками измерительных стержней и задней осью автомобиля в соответствии с рисунком 2 таким образом, чтобы обеспечить во время испытаний прохождение измерительных стержней в зазор спаренных колес автомобиля с обеих сторон.

Наконечники измерительных стержней должны находиться на точках измерения.

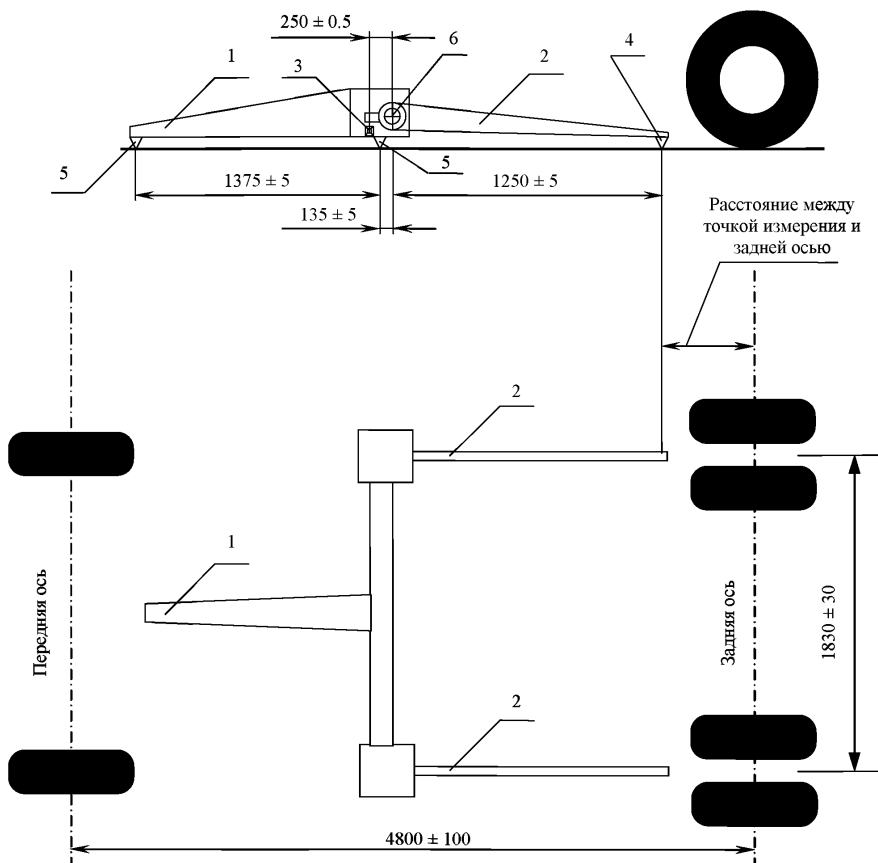
### **6.4 Порядок проведения испытаний**

Измерение упругих прогибов дорожной одежды проводится в два этапа:

6.4.1 На первом этапе автомобиль движется в сторону дефлектографа до тех пор, пока измерительные стержни не окажутся за осью спаренных колес на  $(80 \pm 5)$  мм. Измерение упругого прогиба начинается на расстоянии  $(1120 \pm 5)$  мм от наконечников измерительных стержней до задней оси и заканчивается

## СТ РК 1377-2005

после того как в результате продвижения автомобиля наконечники измерительных стержней окажутся за осью спаренных колес автомобиля на расстоянии  $(80 \pm 5)$  мм. Прогиб фиксируется через каждые  $(20 \pm 5)$  мм.



Размеры указаны в миллиметрах

- 1 - связующая балка на трех опорах; 2 - измерительные стержни;  
3 - измерительные датчики; 4 - наконечники измерительных стержней;  
5 - опоры связующей балки; 6 - ось дефлектографа.

Рисунок 2 - Схема установки дефлектографа

6.4.2 На втором этапе автомобиль движется задним ходом до тех пор, пока передняя опора дефлектографа не окажется под передней осью нагруженного автомобиля. Упругий прогиб фиксируется через каждые  $(20 \pm 5)$  мм.

### **6.5 Правила обработки и оформления результатов испытаний**

6.5.1 Для каждого этапа измерения строится линия влияния упругих прогибов, в результате чего определяются:

- максимальный упругий прогиб (в мм) под правым наконечником измерительного стержня;
- максимальный упругий прогиб (в мм) под левым наконечником измерительного стержня.

6.5.2 Приведение измеренных упругих прогибов к расчетной температуре  $32\text{ }^{\circ}\text{C}$  и расчет модуля упругости дорожной одежды нежесткого типа производится в соответствии с СТ РК 1293 (см. Приложение А).

6.5.3 Отчет по испытаниям должен оформляться в виде протокола, учитывать требования СТ РК 1293 и дополнительно содержать:

- значения измеренных максимальных прогибов (см. 6.5.1);
- значение температуры поверхности покрытия в начале и конце испытания.

**Дополнительное приложение**  
(справочное)

**Объяснение изменениям, указанным в пункте 4 Предисловия  
относительно примененного национального стандарта Франции**

Таблица

NF P 98-200-3:1993	Настоящего стандарта
<b>Наименование</b>	
<p>Испытания, относящиеся к автотрассам. Размер прогиба, вызванного динамической нагрузкой. Часть 3: Определение прогиба с помощью дефлектографа 02</p>	<p>Дороги автомобильные и аэродромы. Методы определения модуля упругости нежестких дорожных одежд установками динамического нагружения<sup>1)</sup></p>
<p><sup>1)</sup> Приведение наименования в соответствии с наименованиями, применяемыми на государственном и межгосударственном уровнях и в соответствии с СТ РК 1.5.</p>	
<b>Наличие технических отклонений</b>	
<p>Для определения динамического прогиба используется метод с применением дефлектографа</p>	<p>Дополнительно к методу, установленному в NF P 98-200-3:1993 в настоящий стандарт введены:</p> <ul style="list-style-type: none"> <li>- метод с применением дефлектометра, который дает возможность получения аналогичных результатов испытаний;</li> <li>- процедуры вычисления результатов испытаний, установленные в СТ РК 1293</li> </ul>
<b>Сравнение структуры стандартов</b>	
<p>Национальное предисловие Члены комиссии по стандартизации Содержание Введение 1 Область применения 2 Ссылки стандартов 3 Определения</p>	<p>Предисловие<sup>1)</sup>  Содержание (Содержание)  1 Область применения (1) 2 Нормативные ссылки (2)<sup>2)</sup> 3 Термины, определения и обозначения (3) 4 Общие положения<sup>1)</sup></p>

<p>4 Принцип  5 Аппаратура  6 Способ действия  6.1 Подготовка  6.2 Выполнение испытания  7 Выражение результатов  8 Отчет по испытанию</p>	<p>5 Метод определения модуля упругости с применением дефлектометра <sup>3)</sup>  5.1 Сущность метода <sup>3)</sup>  5.2 Испытательное оборудование <sup>3)</sup>  5.3 Порядок подготовки к проведению испытаний <sup>3)</sup>  5.4 Порядок проведения испытаний <sup>3)</sup>  5.5 Правила обработки и оформления результатов испытаний <sup>3)</sup>  6 Метод определения модуля упругости с применением дефлектографа  6.1 Сущность метода (4)  6.2 Испытательное оборудование (5)  6.3 Порядок подготовки к проведению испытаний (6.1)  6.4 Порядок проведения испытаний (6.2)  6.5 Правила обработки и оформления результатов испытаний (7, 8)  Приложение Библиография <sup>1)</sup></p>
<p><sup>1)</sup> Включение или невключение в настоящий стандарт данных разделов и подразделов обусловлено необходимостью приведения его в соответствие с СТ РК 1.5.</p>	
<p><sup>2)</sup> Раздел 2 «Нормативные ссылки» изменен в связи с введением ссылок на государственные и межгосударственные стандарты в соответствии с СТ РК 1.5, в том числе гармонизированные с международными стандартами (СТ РК 1293 гармонизирован с NF P 98-200-2 [2]).</p>	
<p><sup>3)</sup> Раздел 5 «Метод определения модуля упругости с применением дефлектометра» включен в настоящий стандарт в связи с расширением диапазона средств измерений динамического модуля упругости.  П р и м е ч а н и е – После заголовков и обозначений разделов (подразделов, пунктов) настоящего стандарта приведены в скобках номера аналогичных им разделов (подразделов, пунктов) национального стандарта Франции.</p>	

**Приложение**  
(справочное)

***Библиография***

[1] СН РК 3.03-19-2003 «Проектирование дорожных одежд нежесткого типа»

[2] NF Р 98-200-2:1992 «Испытания относящиеся к автотрассам. Размер прогиба, вызванного динамической нагрузкой. Часть 2: Определение прогиба и района изгиба с помощью модифицированного дефлектометра Бенкельмана»

---

УДК 625.745.6

МКС 93.080

КПВЭД 45.45.13

**Ключевые слова:** дороги автомобильные, методы испытаний, дорожные одежды нежесткого типа, динамический упругий прогиб, дефлектометр, модуль упругости, дефлектограф.

---