

## АРМАТУРА ФОНТАННАЯ И НАГНЕТАТЕЛЬНАЯ

Типовые схемы, основные параметры и технические  
требования к конструкции

## АРМАТУРА ФАНТАННАЯ І НАГНЯТАЛЬНАЯ

Тыпавыя схемы, асноўныя параметры і тэхнічныя  
патрабаванні да канструкцыі

Издание официальное

БЗ 2-2009



Госстандарт  
Минск

## Предисловие

Евразийский совет по стандартизации, метрологии и сертификации (ЕАСС) представляет собой региональное объединение национальных органов по стандартизации государств, входящих в Содружество Независимых Государств. В дальнейшем возможно вступление в ЕАСС национальных органов по стандартизации других государств.

Цели, основные принципы и основной порядок проведения работ по межгосударственной стандартизации установлены ГОСТ 1.0-92 «Межгосударственная система стандартизации. Основные положения» и ГОСТ 1.2-97 «Межгосударственная система стандартизации. Стандарты межгосударственные, правила, рекомендации по межгосударственной стандартизации. Порядок разработки, принятия, применения, обновления и отмены».

### Сведения о стандарте

1 РАЗРАБОТАН Азербайджанским научно-исследовательским и проектно-конструкторским институтом нефтяного машиностроения (АЗИНМАШ) Государственной компании АЗНЕФТЕХИММАШ Азербайджанской Республики, Техническим комитетом по стандартизации Азербайджанской Республики ТК 01 «Оборудование нефтепромысловое»

ВНЕСЕН Государственным агентством по стандартизации, метрологии и патентам Азербайджанской Республики

2 ПРИНЯТ Евразийским советом по стандартизации, метрологии и сертификации (протокол № 10 от 4 февраля 2003 г.)

За принятие проголосовали:

Краткое наименование страны по МК (ИСО 3166) 004-97	Код страны по МК (ИСО 3166) 004-97	Сокращенное наименование национального органа по стандартизации
Азербайджан	AZ	Азстандарт
Беларусь	BY	Госстандарт Республики Беларусь
Грузия	GE	Грузстандарт
Казахстан	KZ	Госстандарт Республики Казахстан
Кыргызстан	KG	Кыргызстандарт
Молдова	MD	Молдова-Стандарт
Российская Федерация	RU	Федеральное агентство по техническому регулированию и метрологии
Таджикистан	TJ	Таджикстандарт
Туркменистан	TM	Главгосслужба «Туркменстандартлары»
Узбекистан	UZ	Узстандарт
Украина	UA	Госпотребстандарт Украины

3 Настоящий стандарт соответствует стандарту Американского нефтяного института (США) API Spec 6A, издание 17, 1996 г., разделы 102, 302, 910 в части основных параметров и требований к конструкции устьевых арматур

4 ВВЕДЕН В ДЕЙСТВИЕ постановлением Госстандарта Республики Беларусь от 20 февраля 2009 г. № 8 непосредственно в качестве государственного стандарта Республики Беларусь с 1 августа 2009 г.

5 ВЗАМЕН ГОСТ 13846-89

*Информация о введении в действие (прекращении действия) настоящего стандарта и изменений к нему на территории указанных выше государств публикуется в указателях национальных (государственных) стандартов, издаваемых в этих государствах.*

© Госстандарт, 2009

Настоящий стандарт не может быть полностью или частично воспроизведен, тиражирован и распространен в качестве официального издания на территории Республики Беларусь без разрешения Госстандарта Республики Беларусь

**Содержание**

1 Область применения .....	1
2 Нормативные ссылки .....	1
3 Требования.....	1
3.1 Типовые схемы .....	1
3.2 Основные параметры.....	2
3.3 Технические требования к конструкции .....	6
Приложение А (справочное) Сведения о соответствии настоящего стандарта стандарту API Spec 6A .....	9
Приложение Б (рекомендуемое) Конструктивные варианты трубных обвязок .....	11
Приложение В (рекомендуемое) Условные обозначения устьевой арматуры .....	14
Приложение Г (справочное) Размеры шаблонов для проверки соосности стволовых проходов.....	17

---

**ГОСУДАРСТВЕННЫЙ СТАНДАРТ РЕСПУБЛИКИ БЕЛАРУСЬ**

---

**АРМАТУРА ФОНТАННАЯ И НАГНЕТАТЕЛЬНАЯ****Типовые схемы, основные параметры и  
технические требования к конструкции****АРМАТУРА ФАНТАННАЯ І НАГНЯТАЛЬНАЯ****Тыпавыя схемы, асноўныя параметры і  
тэхнічныя патрабаванні да канструкцыі****Crush and injection well equipment  
Standard schemes, basic parameters and  
technical requirement for construction**

---

Дата введения 2009-08-01

**1 Область применения**

Настоящий стандарт распространяется на устьевую фонтанную и нагнетательную арматуру, состоящую из устьевой елки и трубной обвязки, независимо от области применения по климатическому району и скважинной среде.

Стандарт не распространяется на устьевую арматуру с двумя и более стволовыми проходами с параллельным подвешиванием скважинных трубопроводов, на арматуру для добычи и нагнетания теплоносителя, а также на арматуру, устанавливаемую на скважины с подводным расположением устья.

Термины, использованные в стандарте, – по ГОСТ 28996.

Сведения о соответствии требований настоящего стандарта требованиям стандарта Американского нефтяного института (США) API Spec 6A приведены в приложении А.

Стандарт пригоден для целей сертификации.

Требования к качеству продукции, обеспечивающие ее безопасность, изложены в 3.1.1 – 3.1.3, 3.3.1, 3.3.6, 3.3.6.1, 3.3.8, 3.3.9 и должны рассматриваться совместно с требованиями ГОСТ 12.2.132.

**2 Нормативные ссылки**

В настоящем стандарте использованы ссылки на следующие стандарты:

ГОСТ 12.2.132-93 Система стандартов безопасности труда. Оборудование нефтепромысловое добычное устьевое. Общие требования безопасности

ГОСТ 633-80 Трубы насосно-компрессорные и муфты к ним. Технические условия

ГОСТ 28919-2002 Соединения фланцевые устьевого оборудования. Типы, основные параметры и размеры

ГОСТ 28996-91 Оборудование нефтепромысловое устьевое. Термины и определения

ГОСТ 30895-2003 Оборудование устьевое добычное. Особые технические требования. Классификация

Примечание – При пользовании настоящим стандартом целесообразно проверить действие технических нормативных правовых актов в области технического нормирования и стандартизации (далее – ТНПА) по каталогу, составленному по состоянию на 1 января текущего года, и по соответствующим информационным указателям, опубликованным в текущем году.

Если ссылочные ТНПА заменены (изменены), то при пользовании настоящим стандартом следует руководствоваться замененными (измененными) ТНПА. Если ссылочные ТНПА отменены без замены, то положение, в котором дана ссылка на них, применяется в части, не затрагивающей эту ссылку.

**3 Требования****3.1 Типовые схемы**

**3.1.1** Типовые схемы фонтанных елок должны соответствовать приведенным на рисунках 1 и 1а, нагнетательных елок – на рисунке 2.

3.1.2 Типовые схемы трубных обвязок фонтанной арматуры должны соответствовать приведенным на рисунке 3, трубных обвязок нагнетательной арматуры – на рисунке 4.

3.1.2.1 Примеры конструктивного оформления трубных обвязок приведены в приложении Б.

Примечание – Если переводник трубной головки выполняет роль трубордержателя и (или) устьевого уплотнителя, то в таких случаях переводник трубной головки функционально должен быть отнесен к трубной обвязке.

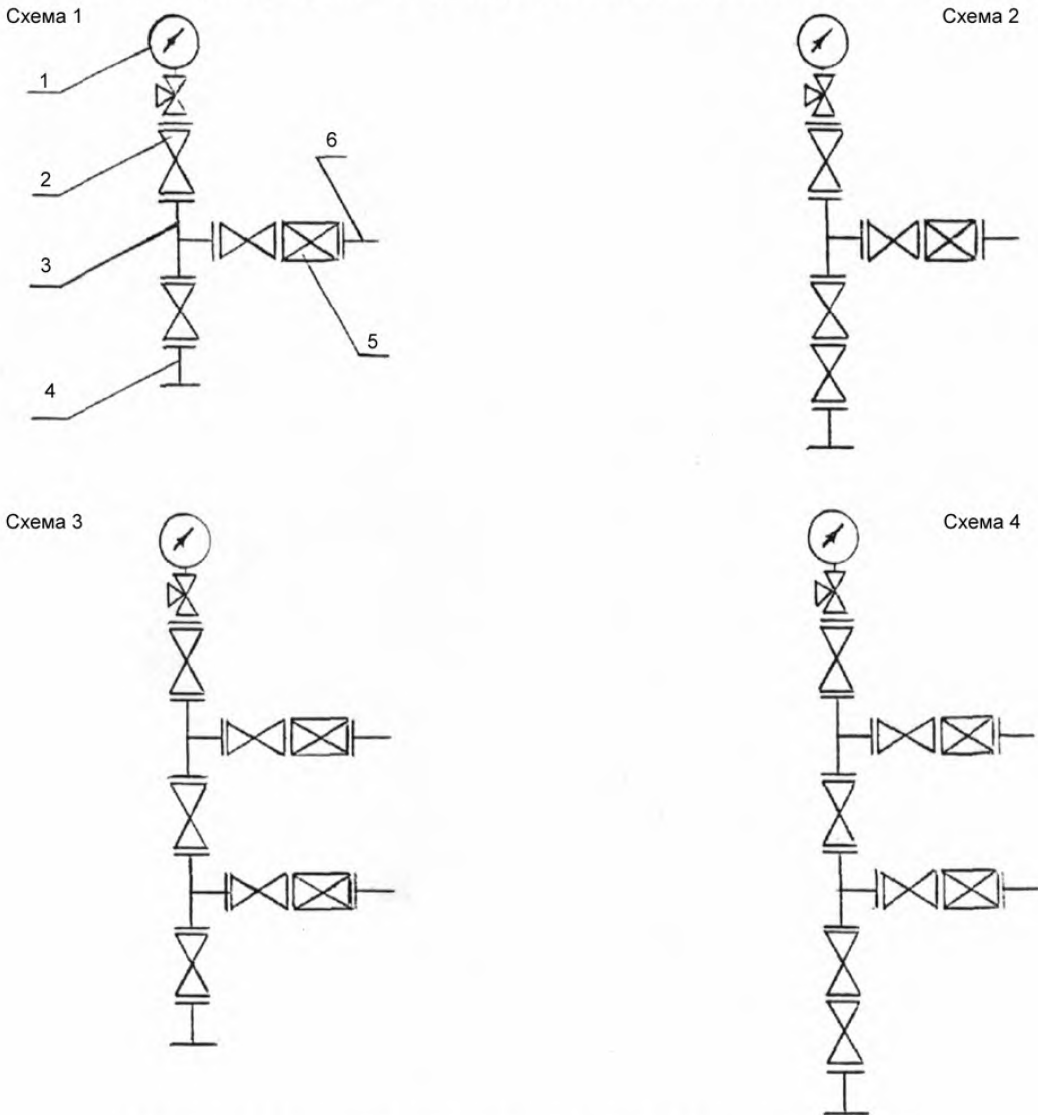
3.1.3 Типовые схемы устьевых арматур образуются сочетанием типовых схем устьевых елок и трубных обвязок.

Примеры типовых схем фонтанной арматуры приведены на рисунке 5.

Примеры типовых схем нагнетательной арматуры приведены на рисунке 6.

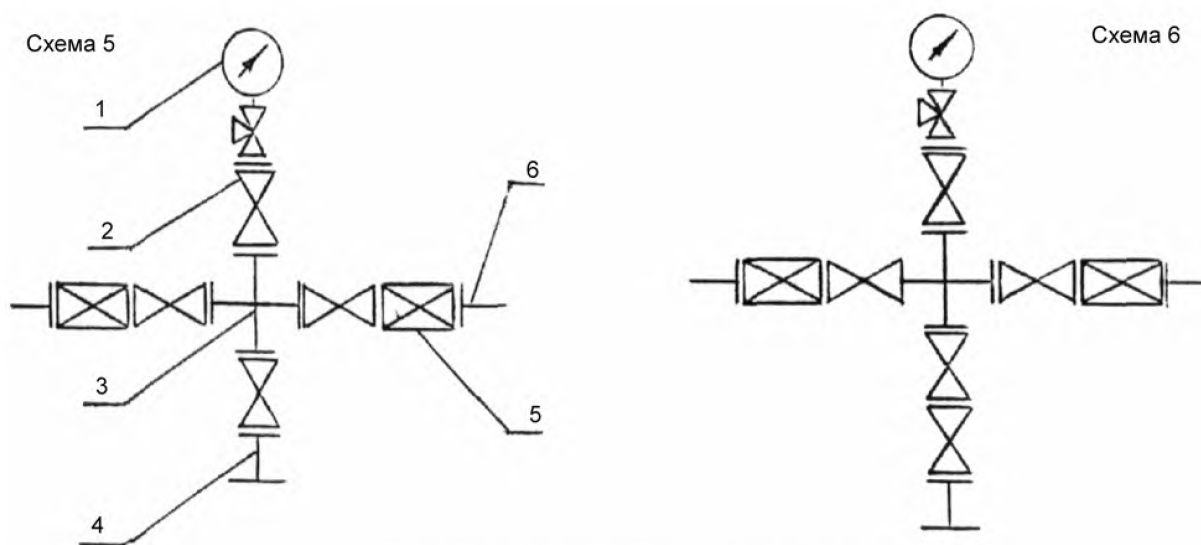
### 3.2 Основные параметры

3.2.1 Основные параметры фонтанной арматуры должны соответствовать указанным в таблице 1.



1 – манометр с запорным и разрядным устройствами; 2 – запорное устройство; 3 – тройник; 4 – переводник трубной головки; 5 – дроссель; 6 – ответный фланец

Рисунок 1 – Типовые схемы фонтанных елок (тройниковые)



1 – манометр с запорно-разрядным устройством;  
 2 – запорное устройство; 3 – крестовина; 4 – переводник трубной головки;  
 5 – дроссель; 6 – ответный фланец

**Рисунок 1а – Типовые схемы фонтанных елок (крестовые)**

Схема 1  
 тройниковая

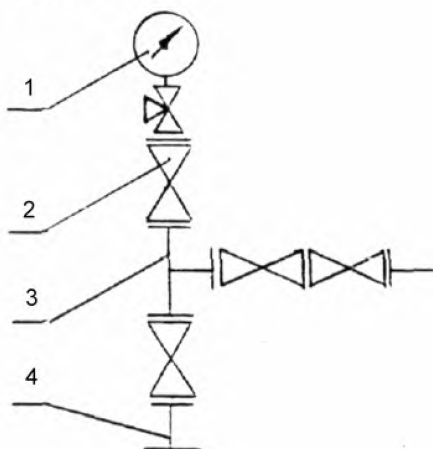
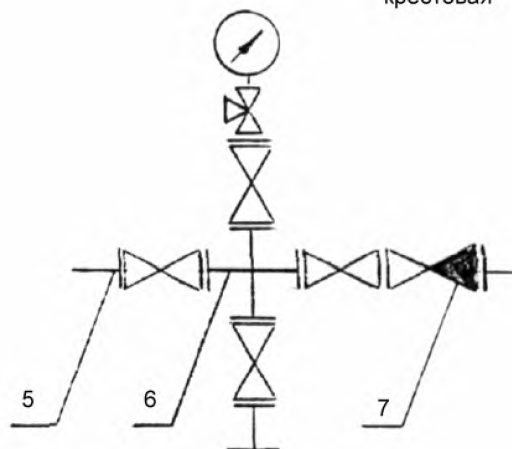


Схема 2  
 крестовая

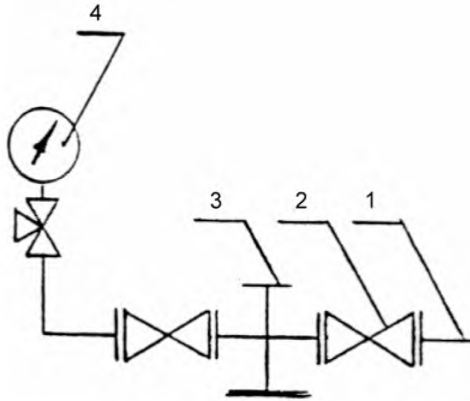


1 – манометр с запорным и разрядным устройствами;  
 2 – запорное устройство; 3 – тройник; 4 – переводник трубной головки;  
 5 – ответный фланец; 6 – крестовина; 7 – обратный клапан

**Рисунок 2 – Типовые схемы нагнетательных елок**

**ГОСТ 13846-2003**

Схема 1  
Однорядная трубная обвязка



1 – ответный фланец; 2 – запорное устройство; 3 – трубная головка;  
4 – манометр с запорно-разрядным устройством

**Рисунок 3 – Типовые схемы трубных обвязок фонтанной арматуры**

Схема 2  
Двухрядная трубная обвязка

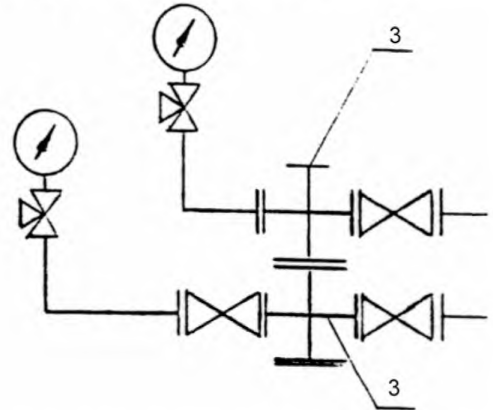
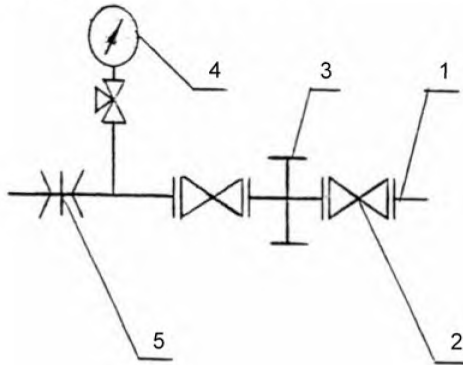


Схема 1  
Однорядная трубная обвязка



1 – ответный фланец; 2 – запорное устройство; 3 – трубная головка;  
4 – манометр с запорно-разрядным устройством; 5 – быстросборное соединение

**Рисунок 4 – Типовые схемы трубных обвязок нагнетательной арматуры**

Схема 2  
Двухрядная трубная обвязка

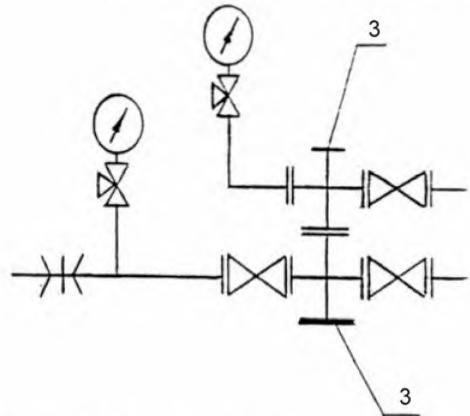


Схема 5

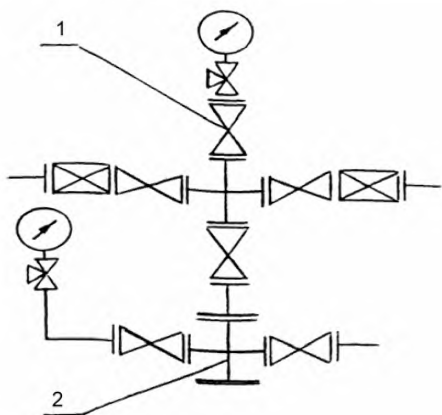
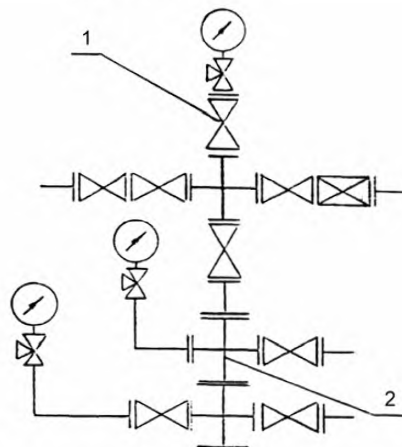


Схема 5а



1 – фонтанная елка (рисунок 1а); 2 – трубная обвязка (рисунок 3)

Рисунок 5 – Примеры типовых схем фонтанной арматуры

Схема 1

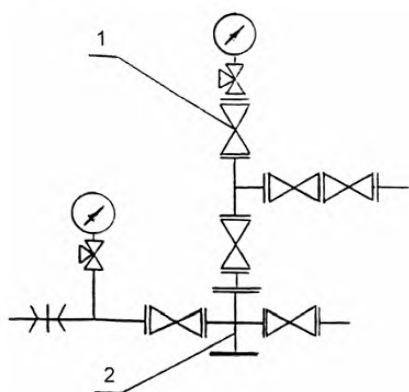
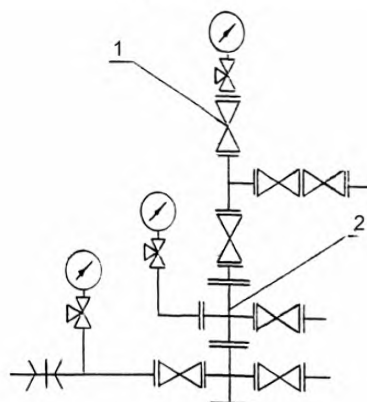


Схема 1а



1 – нагнетательная елка (рисунок 2); 2 – трубная обвязка (рисунок 4)

Рисунок 6 – Примеры типовых схем нагнетательной арматуры

Таблица 1

ствола елки	Условный проход, мм		Рабочее давление, МПа
	боковых отводов елки	боковых отводов трубной обвязки	
50	40; 50		70; 105; 140
	50		14; 21; 35
65	50; 65		70; 105; 140
	40; 50; 65		
80	50; 65; 60	50; 65	14; 21; 35; 70; 105; 140
100	50; 65; 80; 100		
150	100		



## ГОСТ 13846-2003

**3.2.2** Основные параметры нагнетательной арматуры должны соответствовать указанным в таблице 2.

Таблица 2

Условный проход, мм			Рабочее давление, МПа
ствола елки	боковых отводов елки	боковых отводов трубной обвязки	
50	50		14; 21; 35
65	50; 65	50; 65	
80	65; 80		21; 35

**3.2.3** Идентификация значения рабочих давлений и условных проходов устьевого арматуры по настоящему стандарту и стандарту API Spec 6A дана в приложении А.

**3.2.4** Условные обозначения елок, трубных обвязок и арматур приведены в приложении В.

### 3.3 Технические требования к конструкции

**3.3.1** Расчетный запас прочности корпусных деталей, воспринимающих давление скважинной среды, должен обеспечивать возможность опрессовки их пробным давлением, приведенным в таблице 3.

Таблица 3

Рабочее давление $P_p$ , МПа	14	21	35	70	105	140
Пробное давление $P_{пр}$	2 $P_p$			1,5 $P_p$		

**3.3.2** Соосность отверстий составных частей устьевого арматуры, образующих стволовую проход, должна обеспечивать беспрепятственное прохождение скважинного оборудования, приборов и приспособлений.

Размеры шаблонов для проверки соосности стволовых проходов приведены в приложении Г.

**3.3.3** Допускается конструктивно объединять несколько составных частей устьевого арматуры в один блок, не изменяя ее типовой схемы.

**3.3.4** Дроссель должен быть регулируемым (ступенчато или бесступенчато).

**3.3.5** Конструкцией трубной обвязки должна быть обеспечена возможность подвешивания скважинного трубопровода (трубопроводов), контроля давления и управления потоком скважинной среды в затрубном (межтрубном) пространстве.

**3.3.6** Трубодержатель трубной обвязки должен быть рассчитан на нагрузку от веса скважинного трубопровода и давления скважинной среды.

При этом вызываемая ими деформация, приводящая к уменьшению внутреннего диаметра насосно-компрессорной трубы в месте закрепления ее в трубодержателе, не должна препятствовать прохождению через нее шаблона (оправки) по ГОСТ 633 для проверки внутреннего диаметра трубы.

**3.3.6.1** Нагрузка, передаваемая скважинным трубопроводом на трубодержатель, может определяться по одному из следующих вариантов:

а) от полного веса скважинного трубопровода;

б) от веса колонны труб с наибольшей толщиной стенки для рассматриваемого условного диаметра за вычетом выталкивающей силы гидростатического столба жидкости в скважине;

в) по какой-либо другой методике, используемой разработчиком или изготовителем.

**3.3.7** В корпусе трубной головки (устьевого крестовины) должно быть два, как правило, соосных боковых отвода с присоединительными элементами в виде резьбы и (или) фланцев.

**3.3.8** В нижнем фланце корпуса трубной головки (устьевого крестовины) должно быть предусмотрено устройство для возможности опрессовки фланцевого соединения.

**3.3.9** По требованию потребителя конструкцией устьевого арматуры должна быть обеспечена возможность:

– подсоединения к фланцевым боковым отводам приспособлений для смены запорных устройств под давлением;

– монтажа и демонтажа фонтанной елки при избыточном давлении среды в скважинном трубопроводе;

– измерения давления и температуры скважинной среды в боковых отводах фонтанной елки;

– применения устройства для взятия проб скважинной среды.

**3.3.10** По требованию потребителя в фонтанную арматуру следует включать:

- автоматические датчики давления и температуры;
- запорные устройства с дистанционным и автоматическим управлением;
- устройство, обеспечивающее возможность соединения скважинного клапанного оборудования (отсекателя) с наземной системой управления;
- быстросборное соединение для периодически устанавливаемого устьевого оборудования (приспособлений);
- устройство, позволяющее подключать установку для нагнетания ингибиторов коррозии или гидратообразования в скважинный трубопровод и затрубное пространство (в фонтанных скважинах).

Примечание – Допускается дооборудование фонтанной арматуры запорными устройствами и обратным клапаном, а елки – дросселем.

**3.3.10.1** Гидро- и пневмопилоты (автоматические датчики давления и температуры) должны обеспечивать подачу сигнала на перекрытие скважинной среды при регламентированном отклонении от заданного режима эксплуатации скважины.

**3.3.10.2** Конструкцией запорных устройств с дистанционным управлением должна быть предусмотрена возможность ручного управления ими.

### 3.3.11 Присоединительные размеры

**3.3.11.1** Фланцевые соединения устьевого оборудования должны соответствовать ГОСТ 28919.

**3.3.11.2** Условные проходы присоединительных фланцев трубных обвязок устьевых арматур приведены в таблице 4.

Таблица 4

Размеры в миллиметрах

Условный проход ствола	Условный проход		Рабочее давление, МПа
	нижнего фланца трубной головки (устьевого крестовины)	верхнего фланца трубной головки (устьевого крестовины)	
50; 65; 80	(180); 260	180	14
50; 65	280		21; 35
80			70; 105; 140
100	350	180; (230)	14; 21; 35; 70; 105; 140
150		(230); 280	21

Примечание – Значения, приведенные в скобках, являются менее предпочтительными.

**3.3.11.3** Резьбовые соединения на боковых отводах елки и трубной головки применяют в устьевых арматурах, рассчитанных на рабочие давления 14, 21 и 35 МПа.

**3.3.11.4** Наибольшие диаметры расточки верхнего стволового фланца  $D$ , трубодержателя  $D_1$  (см. приложение Б) приведены в таблице 5.

Таблица 5

Размеры в миллиметрах

Условный проход верхнего фланца	Рабочее давление, МПа	Наибольший диаметр расточки фланца $D$	Максимальный наружный диаметр трубодержателя $D_1$
180	14; 21; 35 70; 105; 140	181,80	178,05
230		229,40	226,90
280		280,20	277,32

**3.3.11.5** Рекомендуемые диаметры расточки  $D$  нижнего стволового фланца под нижний уплотнитель (см. приложение Б) приведены в таблице 6.

**ГОСТ 13846-2003****Таблица 6**

Размеры в миллиметрах

Условный проход нижнего фланца	Рабочее давление, МПа	Максимальный диаметр расточки фланца $D$
180	14	156,4
280	14; 21	242,8
	35	231,8
	70; 105; 140 *	217,5
350	21	295,9

\* Для рабочего давления 140 МПа значение  $D$  следует рассматривать как ориентировочное.

**Приложение А**  
(справочное)

**Сведения о соответствии настоящего стандарта стандарту API Spec 6A**

Таблица А.1

Наименование раздела (подраздела) настоящего стандарта	Соответствие настоящего стандарта стандарту API Spec 6A	Отличие настоящего стандарта от стандарта API Spec 6A
Область применения	В части основных параметров и ряда требований к конструкции фонтанных арматур	Требования настоящего стандарта ограничены устьевой арматурой и в отличие от API Spec 6A в нем не рассматриваются составные части устьевого оборудования (дроссели, клапаны, измерительные и присоединительные устройства, трубодержатели, переводники и пр.) В отличие от API Spec 6A в настоящем стандарте приведены требования не только к фонтанной, но и к нагнетательной арматуре
Определения	Полностью соответствуют	—
Типовые схемы	—	В отличие от API Spec 6A стандартизованы типовые схемы устьевых арматур, а также их составных частей – елок и трубных обвязок
Основные параметры	Полностью соответствуют	—
Технические требования к конструкции	Ряд технических требований к конструкции фонтанной арматуры	
Присоединительные размеры	Полностью соответствуют	—
Условные обозначения	—	В отличие от API Spec 6A дополнительно приведена система построения шифров и условных обозначений устьевой арматуры, елок и трубных обвязок

Идентификация значений условных проходов и  
рабочих давлений фонтанной арматуры  
по настоящему стандарту и стандарту API Spec 6A

Таблица А.2

Условный проход		
По настоящему стандарту, мм	По стандарту API Spec 6A	
	дюймы	мм
40	1 13/16	46
50	2 1/16	52
65	2 9/16	65
80	3 1/16 или 3 1/8	78

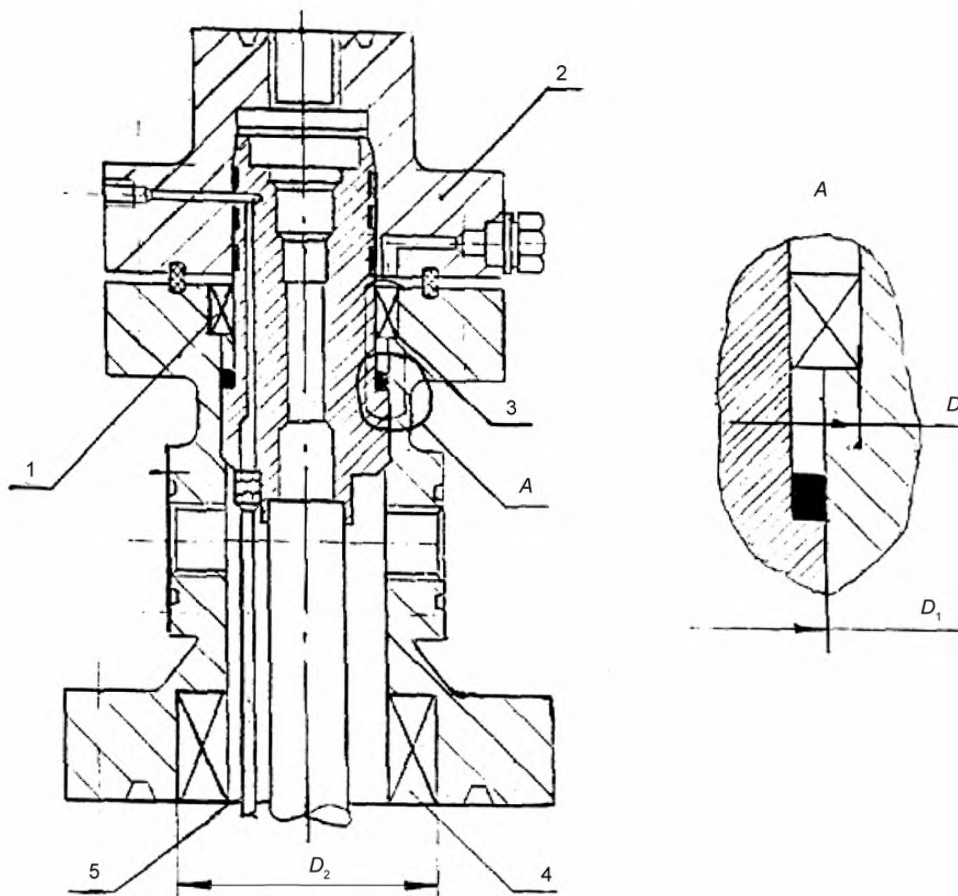
Таблица А.3

Рабочее давление		
По настоящему стандарту, МПа	По стандарту API Spec 6A	
	PS1	МПа
14	2000	13,8
21	3 000	20,7
35	5 000	34,5
70	10 000	69,0
105	15 000	103,5

**Приложение Б**  
(рекомендуемое)

**Конструктивные варианты трубных обвязок**

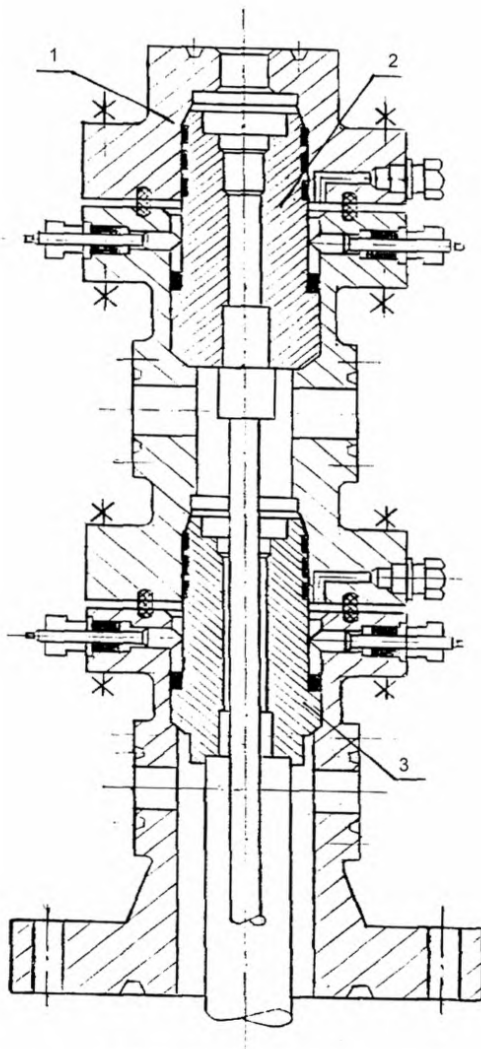
Примеры конструктивных вариантов трубных обвязок приведены ниже на рисунках Б.1 – Б.3.



- 1 – трубная головка; 2 – переводник трубной головки (уплотнительный фланец);  
3 – верхний устьевой уплотнитель с труборержателем; 4 – нижний устьевой уплотнитель;  
5 – трубка системы управления скважинным оборудованием

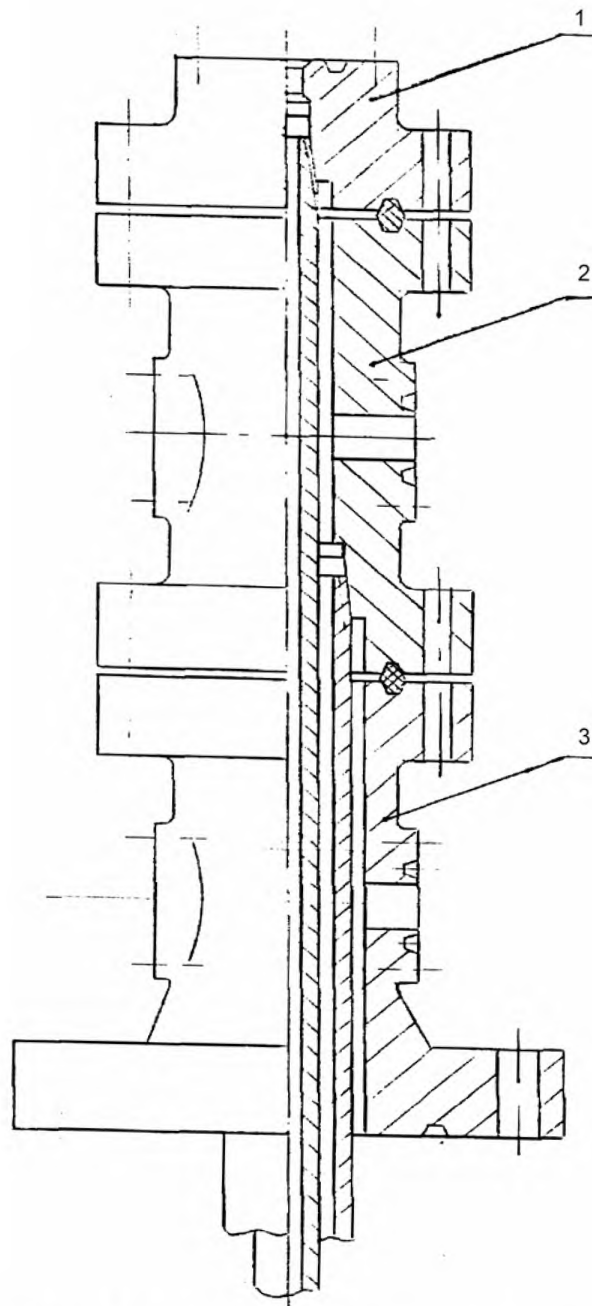
Примечание – Боковые отводы обвязок условно не показаны.

**Рисунок Б.1 – Однорядная трубная обвязка**



1 – верхняя трубная головка; 2 – переходник трубной головки (уплотнительный фланец);  
3 – нижняя трубная головка

**Рисунок Б.2 – Двухрядная трубная обвязка на основе трубных головок**



1 – переводник трубной головки; 2 – крестовина-трубодержатель;  
3 – устьевая крестовина

**Рисунок Б.3 – Двухрядная трубная обвязка на основе устьевых крестовин**



Приложение В  
(рекомендуемое)

Условные обозначения устьевой арматуры

В.1 Условные обозначения устьевых елок, трубных обвязок и арматур должны состоять из наименования изделия, шифра, построенного по нижеприведенным схемам, и обозначения нормативного документа технических условий на поставку.

В.2 Структурная схема построения шифров устьевых арматур и елок:

	X	X	X	X	X / X	X	X	X	X
Обозначение изделия (АФ – арматура фонтанная, ЕФ – елка фонтанная, АН – арматура нагнетательная, ЕН – елка нагнетательная)									
Обозначение способа подвешивания скважинного трубопровода (в трубной головке – не обозначают; в переводнике трубной головки (катушке-трубодержателе) – К; при закреплении в переводнике трубной головки и уплотнительной катушке – У)									
Обозначение типовой схемы елки (рисунок 1.2). Для арматур по рисункам Б.1 – Б.3 добавляют букву "а"									
Обозначение системы управления запорными устройствами (с ручным управлением – не обозначают; с дистанционным – Д; с автоматическим – А; с дистанционным и автоматическим – Б)									
Условный проход ствола елки, мм									
Условный проход боковых отводов елки, мм (при совпадении с условным проходом ствола не указывают)									
Рабочее давление, МПа									
Исполнение изделия в зависимости от условий применения (коррозионно-стойкое исполнение в соответствии с ГОСТ 30895; климатическое исполнение и пр.) – при необходимости									
Обозначение модификации, модернизации (при необходимости)									
Обозначение предприятия-изготовителя (при необходимости)									

**В.3 Структурная схема построений шифров трубных обвязок:**

	X	X	X	X	X	X	X
Обозначение изделия ОТ – обвязка трубная							
Обозначение способа подвешивания скважинного трубопровода (в трудной головке – не обозначают; в переводнике трубной головки – К; при закреплении в переводнике трубной головки и уплотнительной катушке – У)							
Обозначение типовой схемы трубной обвязки – по рисункам 3, 4							
Обозначение по ГОСТ 28919 нижнего ствольного фланца – в соответствии с таблицей 3							
Условный диаметр насосно-компрессорной трубы по ГОСТ 633, закрепленной в трубодержателе							
Исполнение в зависимости от условий применения (коррозионностойкое исполнение в соответствии с ГОСТ 30895; климатическое исполнение и пр.) – при необходимости							
Обозначение предприятия-изготовителя (при необходимости)							

**В.4 Примеры условных обозначений**

Фонтанной арматуры с подвешиванием скважинного трубопровода в трубной головке, с фонтанной елкой по типовой схеме 6, с автоматическим управлением, с условным проходом ствола 80 мм и боковых отводов 65 мм, на рабочее давление 70 МПа:

Арматура фонтанная АФ6А-80/65 × 70 ГОСТ 13846-2003

То же с двухрядной трубной обвязкой, с подвешиванием скважинного трубопровода в переводнике трубной головки:

Арматура фонтанная АФК6а-80/65 × 70 ГОСТ 13846-2003

Фонтанной елки с подвешиванием скважинного трубопровода в переводнике трубной головки, выполненной по типовой схеме 2, с ручным управлением, с условным проходом ствола и боковых отводов 65 мм, на рабочее давление 35 МПа, коррозионностойкого исполнения К21:

Елка фонтанная ЕФКП-65 × 35 К21 ГОСТ 13846-2003

Нагнетательной арматуры с подвешиванием скважинного трубопровода в переводнике трубной головки, выполненной по типовой схеме 1, с ручным управлением, с условным проходом ствола и боковых отводов 65 мм, на рабочее давление 21 МПа:

Арматура нагнетательная АНК1-65 × 21 ГОСТ 13846-2003

То же с двухрядной трубной обвязкой по рисунку 4:

Арматура нагнетательная АНК1а-65 × 21 ГОСТ 13840-2003

Нагнетательной елки с подвешиванием скважинного трубопровода в переводнике трубной головки, выполненной по типовой схеме 2, с ручным управлением, с условным проходом ствола и боковых отводов 65 мм, на рабочее давление 21 МПа:

Нагнетательная елка ЕНК1-65 × 21 ГОСТ 13846-2003

Однорядной трубной обвязки с подвешиванием скважинного трубопровода условным диаметром 89 мм по ГОСТ 633 в катушке-трубодержателе трубной головки с нижним ствольным фланцем 280 × 21, с верхним ствольным фланцем 180 × 21:

Обвязка трубная ОТК-280 × 21 – 180 × 21-89 ГОСТ 13846-2003

## ГОСТ 13846-2003

**В.5** В шифрах трубных обвязок, у которых в резьбовом трубодержателе использованы резьбы, отличающиеся от резьбы гладких труб по ГОСТ 633, перед обозначением условного диаметра соответствующей насосно-компрессорной трубы должно быть приведено обозначение типа трубы.

*Пример – ОТК – 280 × 35 – 180 × 35 – НТКМ73*

**В.6** В тех случаях, когда фонтанная арматура не полностью соответствует требованиям настоящего стандарта, ссылка на настоящий стандарт допускается только с перечислением всех допущенных отступлений.

*Пример – АФК – 65 × 35ф по ГОСТ 13846 с фланцами на боковых отводах по РД 26-16-40-89*

**В.7** При необходимости в шифрах устьевых арматур елок и трубных обвязок указывали уровни особых технических требований к испытаниям (ТИ) по ГОСТ 30895. При этом уровни ТТ1 и ТИ1 в шифрах не указывают, а уровень ТИ указывают после уровня ТТ.

*Пример – Фонтанная арматура АФК 65 × 35 с уровнем технических требований к качеству ТТ2 и уровнем технических требований к испытаниям ТИ1:*

**АФК – 65 × 35 ТТ2 ГОСТ 13846-2003**

То же с уровнем ТТ3 для основных составных частей по ГОСТ 30895, уровнем ТТ2 для остальных составных частей и уровнем технических требований к испытаниям ТИ2:

**АФК – 65 × 35 ТТ3/ТТ2 – ТИ2 ГОСТ 13846-2003**

**Приложение Г**  
(справочное)

**Размеры шаблонов для проверки соосности стволовых проходов**

Проверка соосности стволовых проходов устьевых елок должна производиться шаблоном. Размеры шаблона приведены на рисунке Г.1 и в таблице Г.1.

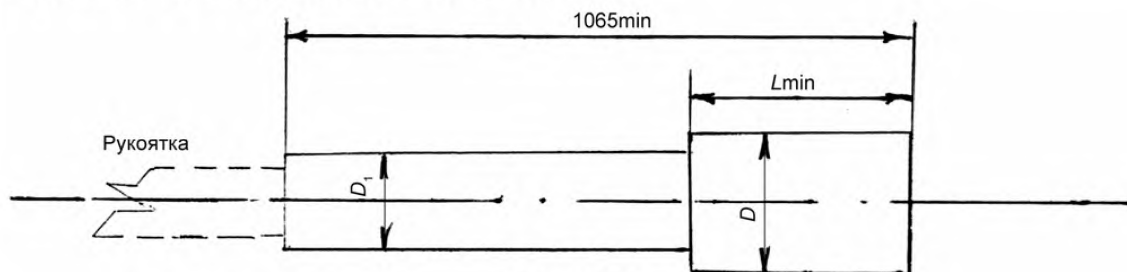


Рисунок Г.1

Таблица Г.1

В миллиметрах

Условные проходы ствола и боковых отводов	Максимальный диаметр расточки	$L$ , не менее	$D$	$D_1$
40	45	76	45,2	36,6
50	52	76	51,6	48,3
65	65	76	64,3	59,7
80	78	76	77,0	73,2
100	103	103	102,4	97,3
150	152	152	151,6	143,3

**Ключевые слова:** устьевая арматура, фонтанная арматура, нагнетательная арматура, устьевая елка, трубная обвязка, типовые схемы, дроссель, трубодержатель, скважинная среда, ствол, боковые отводы, переводник трубной головки, устьевая крестовина, скважинный трубопровод

---

Ответственный за выпуск *В. Л. Гуревич*

---

Сдано в набор 20.03.2009. Подписано в печать 15.05.2009. Формат бумаги 60×84/8. Бумага офсетная.  
Гарнитура Arial. Печать ризографическая. Усл. печ. л. 2,55 Уч.- изд. л. 1,58 Тираж экз. Заказ

---

Издатель и полиграфическое исполнение:  
Научно-производственное республиканское унитарное предприятие  
«Белорусский государственный институт стандартизации и сертификации» (БелГИСС)  
ЛИ № 02330/0133084 от 30.04.2009.  
ул. Мележа, 3, 220113, Минск.