

СВЕТИЛЬНИКИ

Часть 2

Частные требования

Раздел 18

СВЕТИЛЬНИКИ ДЛЯ ПЛАВАТЕЛЬНЫХ БАСЕЙНОВ И АНАЛОГИЧНОГО ПРИМЕНЕНИЯ

СВЯЦІЛЬНІ

Частка 2

Прыватныя патрабаванні

Раздзел 18

СВЯЦІЛЬНІ ДЛЯ ПЛАВАЛЬНЫХ БАСЕЙНАЎ І АНАЛАГІЧНАГА ПРЫМЯНЕННЯ

(IEC 60598-2-18:1993, IDT)

Издание официальное

БЗ 1-2003



УДК 628.94.041.6-213.32:006.354

МКС 29.140.40

(КГС E83) IDT

Ключевые слова: светильники, бассейны плавательные, частные требования, методы испытаний

ОКП 34 6100

ОКП РБ 31.50.25.700

Предисловие

1 ПОДГОТОВЛЕН научно-производственным республиканским унитарным предприятием «Белорусский государственный институт стандартизации и сертификации (БелГИСС)»

ВНЕСЕН Управлением стандартизации Госстандарта Республики Беларусь

2 УТВЕРЖДЕН И ВВЕДЕН В ДЕЙСТВИЕ постановлением Госстандарта Республики Беларусь от 28 февраля 2003 г. № 8

3 Настоящий стандарт идентичен международному стандарту IEC 60598-2-18:1993 «Luminaires. Part 2. Particular requirements. Section 18. Luminaires for swimming pools and similar applications» (МЭК 60598-2-18:1993 «Светильники. Часть 2. Частные требования. Раздел 18. Светильники для плавательных бассейнов и аналогичного применения»).

Международный стандарт разработан Международной электротехнической комиссией.

Перевод с английского (en).

Официальные экземпляры международного стандарта, на основе которого подготовлен настоящий государственный стандарт, и международных стандартов, на которые даны ссылки, имеются в БелГИСС.

Сведения о соответствии международных стандартов, на которые даны ссылки, государственным стандартам, принятым в качестве идентичных и модифицированных государственных стандартов, приведены в дополнительном приложении А.

Степень соответствия – идентичная (IDT).

4 ВВЕДЕН ВПЕРВЫЕ

Настоящий стандарт не может быть тиражирован и распространен без разрешения Госстандарта Республики Беларусь

Издан на русском языке

ГОСУДАРСТВЕННЫЙ СТАНДАРТ РЕСПУБЛИКИ БЕЛАРУСЬ

СВЕТИЛЬНИКИ

Часть 2

Частные требования

Раздел 18

СВЕТИЛЬНИКИ ДЛЯ ПЛАВАТЕЛЬНЫХ БАСЕЙНОВ И АНАЛОГИЧНОГО ПРИМЕНЕНИЯ

СВЯЦІЛЬНІ

Частка 2

Прыватныя патрабаванні

Раздзел 18

СВЯЦІЛЬНІ ДЛЯ ПЛАВАЛЬНЫХ БАСЕЙНАЎ І АНАЛАГІЧНАГА СКАРЫСТАННЯ

LUMINAIRES

Part 2

Particular requirements

Section 18

LUMINAIRES FOR SWIMMING POOLS AND SIMILAR APPLICATIONS

Дата введения 2003-09-01

18.1 Область применения

Настоящий стандарт устанавливает специальные требования к стационарным светильникам с лампами накаливания, предназначенным для использования в воде и/или непосредственной близости от нее, например в плавательных бассейнах, фонтанах, гребных и садовых водоемах.

Примечание – Правила устройства электроустановок для плавательных бассейнов установлены в МЭК 364-7-702.

Стандарт не распространяется на светильники, не находящиеся в контакте с водой (например, установленные за стеклянным иллюминатором, который отделен от светильника), ручные и переносные светильники.

Стандарт следует применять совместно с соответствующими разделами МЭК 598-1, на которые имеются ссылки.

18.1.1 Нормативные ссылки

В настоящем стандарте использованы ссылки на следующие стандарты:

МЭК 245-1:1994 Кабели с резиновой изоляцией на номинальное напряжение до 450/750 В включительно. Часть 1. Общие требования

МЭК 364-7-702:1997 Электрическое монтажное оборудование зданий. Часть 7. Требования для специальных монтажных установок или участков. Раздел 702. Плавательные бассейны и прочие резервуары

МЭК 598-1:1992* Светильники. Часть 1. Общие требования и методы испытаний

МЭК 742:1983 Разделительные трансформаторы и безопасные разделительные трансформаторы. Технические требования

18.2 Общие требования к испытаниям

Применяют положения раздела 0 МЭК 598-1. Испытания, приведенные в соответствующем разделе МЭК 598-1, проводят в последовательности, указанной в настоящем стандарте.

* В БелГИСС имеется официальный экземпляр IEC 60598:1999.

18.3 Определения

В настоящем стандарте применяют определения, приведенные в разделе 1 МЭК 598-1.

18.4 Классификация

Светильники должны классифицироваться в соответствии с положениями раздела 2 МЭК 598-1 совместно с требованиями 18.4.1 – 18.4.3 настоящего стандарта.

18.4.1 По способу защиты от поражения электрическим током светильники должны быть класса III и иметь внешние и внутренние цепи, которые работают при напряжении не более 12 В.

18.4.2 По степени защиты от попадания пыли и влаги светильники следует классифицировать следующим образом.

18.4.2.1 Части светильника, которые находятся в контакте с водой водоемов, фонтанов и т. д., должны быть классифицированы как водонепроницаемые под давлением (IPX8).

18.4.2.2 Части светильника, не соприкасающиеся с водой, должны быть классифицированы как пыле- и брызгозащищенные (IP54).

18.4.3 Светильники в зависимости от способа установки лампы, замены лампы и способа присоединения к источникам питания следует классифицировать следующим образом.

18.4.3.1 Категория А. Светильники, присоединение к источнику питания, замена ламп которых происходит со стороны, не соприкасающейся с водой.


18.4.3.2 Категория В. Светильники, замена ламп которых происходит со стороны, соприкасающейся с водой, но тогда, когда вода частично или полностью удалена.

18.4.3.3 Категория С. Светильники, которые полностью вынимают из воды для замены ламп.

18.5 Маркировка

Применяют положения раздела 3 МЭК 598-1 совместно с требованиями 18.5.1 – 18.5.4 настоящего стандарта.

18.5.1 Светильники, предназначенные для использования только в воде, следует маркировать: «Использовать только погрузив в воду».

18.5.2 Светильники, предназначенные для использования с безопасным разделительным трансформатором, следует маркировать в соответствии с МЭК 742 символом  «Для работы только с безопасным разделительным трансформатором».

Выходную мощность трансформатора (в вольт-амперах) указывают на светильнике или в инструкции по эксплуатации, прилагаемой к светильнику.

18.5.3 Светильники должны быть снабжены инструкцией по эксплуатации. Эти инструкции должны содержать всю необходимую информацию по монтажу, подключению к источнику питания, работе и обслуживанию светильника.

18.5.4 В инструкции к светильнику изготовитель должен дать указания по его монтажу, уделяя особое внимание защите от коррозии, например исключая контакт алюминия и его сплавов с бетоном или аналогичными материалами, или не допускать электрохимического воздействия разнородных металлов.

В прилагаемой информации по правильной установке светильников изготовитель должен учитывать требования МЭК 364-7-702.

18.6 Конструкция

Применяют положения раздела 4 МЭК 598-1 совместно с требованиями 18.6.1 и 18.6.2 настоящего стандарта.

18.6.1 Светильники испытывают на механическую прочность следующим образом. Детали светильника, включая защитные стекла, которые находятся в контакте с водой при нормальном использовании, должны быть подвергнуты испытанию ударом с энергией 0,7 Н · м по направлению давления воды. Испытание проводят на открытом воздухе. После этого испытания образец не должен иметь видимых значительных повреждений (4.13 МЭК 598-1).

18.6.2 Светильники испытывают на коррозионную устойчивость следующим образом. Детали светильника, которые находятся в контакте с водой при нормальном использовании, должны быть погружены в искусственную морскую воду температурой (25 ± 2) °С в течение 14 сут. После этой

обработки на поверхности деталей не должно быть видимых следов коррозии или шероховатостей. Следы коррозии, устраняемые протиркой, не принимают во внимание.

Состав искусственной морской воды следующий:

– раствор А – 28,0 г NaCl; 5,0 г MgCl₂ · 6H₂O; 2,4 CaCl₂ · H₂O растворить в 885 мл дистиллированной воды;

– раствор В – 7,0 г MgCO₄ · 7H₂O; 0,2 г NaHCO₃ растворить в 100 мл дистиллированной воды.

Раствор В медленно добавляют в раствор А и хорошо перемешивают. Смесь отстаивают в течение 24 ч и затем фильтруют. Окончательное значение жесткости (pH) смеси должно быть между 7 и 8 при дополнительном добавлении бикарбоната натрия (NaHCO₃). Во время стабилизации значения pH пузырьки воздуха легко проходят через смесь.

Материалы испытательного устройства должны быть такими, чтобы они не могли повлиять на результаты испытаний.

18.7 Пути утечки и воздушные зазоры

Применяют положения раздела 11 МЭК 598-1.

18.8 Заземление

Положения раздела 7 МЭК 598-1 не применяют.

18.9 Контактные зажимы

Применяют положения разделов 14 и 15 МЭК 598-1 совместно с требованиями 18.9.1 настоящего стандарта.

18.9.1 Контактные зажимы для присоединения к источнику питания должны обеспечивать присоединение проводов с номинальным сечением от 1,5 до 4,0 мм² включительно.

18.10 Внешние провода и провода внутреннего монтажа

Применяют положения раздела 5 МЭК 598-1 совместно с требованиями 18.10.1 – 18.10.5 настоящего стандарта.

18.10.1 Соединительные провода (концы) недопустимы.

18.10.2 Выключатели на гибких кабелях и шнурах недопустимы.

18.10.3 Номинальное сечение жил соединительных кабелей или шнуров должно быть не менее 1,5 мм².

18.10.4 Светильники категории В (18.4.3.2) должны иметь несъемный гибкий кабель или шнур, по крайней мере равноценный по своим механическим и электрическим характеристикам типу 245 МЭК 57 по МЭК 245-1.

18.10.5 Для светильников категории С (18.4.3.3) любой несъемный гибкий кабель или шнур должен иметь механические и электрические свойства, по крайней мере равноценные типу 245 МЭК 57 по МЭК 245-1.

18.11 Защита от поражения электрическим током

Применяют положения раздела 8 МЭК 598-1.

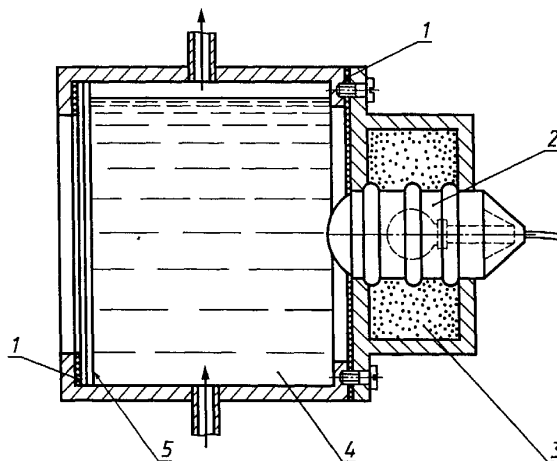
18.12 Испытание на старение и тепловые испытания

Применяют положения раздела 12 МЭК 598-1 совместно с 18.12.1 настоящего стандарта. Светильники с классификацией IP, превышающей IP20, должны подвергаться соответствующим испытаниям по 12.4 – 12.6 МЭК 598-1 после испытаний по 9.2, но до испытаний по 9.3 МЭК 598-1, указанных в 18.13 настоящего стандарта.

18.12.1 При испытаниях на старение и тепловых испытаниях по разделу 12 МЭК 598-1 светильник устанавливают (насколько возможно) как для нормального использования в соответствии с инструкцией, поставляемой изготовителем. Если положение светильника может изменяться, следует выбрать то положение, которое создает наиболее тяжелый тепловой режим.

СТБ МЭК 60598-2-18-2003

Температура воды перед светильником должна поддерживаться на уровне $(t_a \pm 10)$ °С. Соответствующее устройство для испытания светильника, у которого передняя часть находится в контакте с водой, показано на рисунке 1.



Приложение А
(справочное)

**Сведения о соответствии международных стандартов, на которые даны ссылки,
государственным стандартам, принятым в качестве идентичных
и модифицированных государственных стандартов**

Обозначение и наименование международного стандарта	Степень соответствия	Обозначение и наименование государственного стандарта
МЭК 245-1:1994 Кабели с резиновой изоляцией на номинальное напряжение до 450/750 В включительно. Часть 1. Общие требования	MOD	ГОСТ 26413.0-85 (МЭК 227-1-79, МЭК 227-2-79, МЭК 245-1-85, МЭК 245-2-80) Провода и шнуры соединительные силовые. Общие технические условия
МЭК 598-1:1992 Светильники. Часть 1. Общие требования и методы испытаний	IDT	СТБ МЭК 598-1-99 Светильники. Часть 1. Общие требования и методы испытаний
МЭК 742:1983 Разделительные трансформаторы и безопасные разделительные трансформаторы. Технические требования	MOD	ГОСТ 30030-93 (МЭК 742-83) Трансформаторы разделительные и безопасные разделительные трансформаторы. Технические требования

Ответственный за выпуск *И.А.Воробей*

Сдано в набор 02.05.2003 Подписано в печать 16.05.2003 Формат бумаги А4
Бумага офсетная. Гарнитура Ариал. Печать на ризографе.
Усл. печ. л. 0,46 Усл. кр.-отт. 0,46 Уч.-изд. л. 0,32 Тираж экз. Заказ

Издатель и полиграфическое исполнение
НП РУП «Белорусский государственный институт стандартизации и сертификации (БелГИСС)»
Лицензия ЛВ № 231 от 04.03.2003. Лицензия ЛП № 408 от 25.07.2000
220113, г. Минск, ул. Мележа, 3.