

---

ФЕДЕРАЛЬНОЕ АГЕНТСТВО  
ПО ТЕХНИЧЕСКОМУ РЕГУЛИРОВАНИЮ И МЕТРОЛОГИИ

---



НАЦИОНАЛЬНЫЙ  
СТАНДАРТ  
РОССИЙСКОЙ  
ФЕДЕРАЦИИ

ГОСТ Р  
57861—  
2017

---

## КОМПОЗИТЫ ПОЛИМЕРНЫЕ

### Акустико-ультразвуковой контроль многослойных композиатов и клеевых соединений

Издание официальное



Москва  
Стандартинформ  
2017

## Предисловие

1 ПОДГОТОВЛЕН Обществом с ограниченной ответственностью «Материалы и технологии будущего» совместно с Автономной некоммерческой организацией «Центр нормирования, стандартизации и классификации композитов» при участии Объединения юридических лиц «Союз производителей композитов» на основе собственного перевода на русский язык англоязычной версии стандарта АСТМ, указанного в пункте 4

2 ВНЕСЕН Техническим комитетом по стандартизации ТК 497 «Композиты, конструкции и изделия из них»

3 УТВЕРЖДЕН И ВВЕДЕН В ДЕЙСТВИЕ Приказом Федерального агентства по техническому регулированию и метрологии от 31 октября 2017 г. № 1569-ст

4 Настоящий стандарт является модифицированным по отношению к стандарту АСТМ E1495/E1495M-12 «Стандартные практические указания по акустико-ультразвуковому анализу композитов, слоистых материалов и клеевых соединений» (ASTM E1495/E1495M-12 «Standard Guide for Acousto-Ultrasonic Assessment of Composites, Laminates, and Bonded Joints», MOD) путем изменения его структуры для приведения в соответствие с правилами, установленными в ГОСТ 1.5—2001 (подразделы 4.2 и 4.3), содержания отдельных структурных элементов, которые выделены вертикальной линией, расположенной на полях напротив соответствующего текста. Оригинальный текст этих структурных элементов примененного стандарта АСТМ и объяснения причин внесения технических отклонений приведены в дополнительном приложении ДА.

Дополнительная ссылка, включенная в текст стандарта для учета потребностей национальной экономики Российской Федерации и/или особенностей российской национальной стандартизации, выделена курсивом.

Потребности национальной экономики Российской Федерации в и/или особенности российской национальной стандартизации учтены в дополнительных подразделах 5.13, 7.1, пункте 6.1.1, которые выделены путем заключения их в рамки из тонких линий, а информация с объяснением причин включения этих положений приведена в указанных подразделах (пункте) в виде примечаний.

При этом в него не включены разделы 5, 6, 8, 12, подразделы 1.2—1.5, 4.2—4.5 примененного стандарта АСТМ, которые нецелесообразно применять в российской национальной стандартизации в связи с тем, что данные разделы (подразделы) носят справочный характер.

Указанные разделы (подразделы), не включенные в основную часть настоящего стандарта, приведены в дополнительном приложении ДБ.

Исключены ссылки на АСТМ E543, АСТМ E1316, ANSI/ASNT CP-189, SNT-TC-1A, NAS-410 вместе с положениями, в которых они приведены.

Наименование настоящего стандарта изменено относительно наименования указанного стандарта АСТМ для приведения в соответствие с ГОСТ Р 1.5—2012 (пункт 3.5).

Сопоставление структуры настоящего стандарта со структурой примененного в нем стандарта АСТМ приведено в дополнительном приложении ДВ

## 5 ВВЕДЕН ВПЕРВЫЕ

*Правила применения настоящего стандарта установлены в статье 26 Федерального закона от 29 июня 2015 г. № 162-ФЗ «О стандартизации в Российской Федерации». Информация об изменениях к настоящему стандарту публикуется в ежегодном (по состоянию на 1 января текущего года) информационном указателе «Национальные стандарты», а официальный текст изменений и поправок — в ежемесячном информационном указателе «Национальные стандарты». В случае пересмотра (замены) или отмены настоящего стандарта соответствующее уведомление будет опубликовано в ближайшем выпуске ежемесячного информационного указателя «Национальные стандарты». Соответствующая информация, уведомление и тексты размещаются также в информационной системе общего пользования — на официальном сайте Федерального агентства по техническому регулированию и метрологии в сети Интернет ([www.gost.ru](http://www.gost.ru))*

Настоящий стандарт не может быть полностью или частично воспроизведен, тиражирован и распространен в качестве официального издания без разрешения Федерального агентства по техническому регулированию и метрологии

## Содержание

1 Область применения . . . . .	1
2 Нормативные ссылки . . . . .	1
3 Термины и определения . . . . .	1
4 Сущность метода . . . . .	2
5 Оборудование . . . . .	2
6 Подготовка к проведению контроля . . . . .	3
7 Проведение контроля . . . . .	3
8 Обработка результатов . . . . .	7
Приложение ДА (справочное) Оригинальный текст модифицированных структурных элементов примененного стандарта ASTM. . . . .	9
Приложение ДБ (справочное) Оригинальный текст невключенных структурных элементов примененного стандарта ASTM. . . . .	10
Приложение ДВ (справочное) Сопоставление структуры настоящего стандарта со структурой примененного в нем стандарта ASTM . . . . .	13

## КОМПОЗИТЫ ПОЛИМЕРНЫЕ

## Акустико-ультразвуковой контроль многослойных композитов и клеевых соединений

Polymer composites.  
Acousto-ultrasonic assessment of laminates and bonded joints

Дата введения — 2018—06—01

## 1 Область применения

Настоящий стандарт распространяется на многослойные композиты и клеевые соединения и устанавливает метод акустико-ультразвукового контроля (далее — АУ).

Примечание — См. ДА.1 (приложение ДА).

## 2 Нормативные ссылки

В настоящем стандарте использована нормативная ссылка на следующий стандарт:

*ГОСТ Р 55725 Контроль неразрушающий. Преобразователи ультразвуковые пьезоэлектрические. Общие технические требования*

Примечание — При пользовании настоящим стандартом целесообразно проверить действие ссылочных стандартов в информационной системе общего пользования — на официальном сайте Федерального агентства по техническому регулированию и метрологии в сети Интернет или по ежегодному информационному указателю «Национальные стандарты», который опубликован по состоянию на 1 января текущего года, и по выпускам ежемесячного информационного указателя «Национальные стандарты» за текущий год. Если заменен ссылочный стандарт, на который дана недатированная ссылка, то рекомендуется использовать действующую версию этого стандарта с учетом всех внесенных в данную версию изменений. Если заменен ссылочный стандарт, на который дана датированная ссылка, то рекомендуется использовать версию этого стандарта с указанным выше годом утверждения (принятия). Если после утверждения настоящего стандарта в ссылочный стандарт, на который дана датированная ссылка, внесено изменение, затрагивающее положение, на которое дана ссылка, то это положение рекомендуется применять без учета данного изменения. Если ссылочный стандарт отменен без замены, то положение, в котором дана ссылка на него, рекомендуется применять в части, не затрагивающей эту ссылку.

## 3 Термины и определения

В настоящем стандарте применены следующие термины с соответствующими определениями:

3.1 **акустико-ультразвуковой метод:** Метод неразрушающего контроля, в котором определяют и анализируют влияние дефектов на параметры объекта, используя введенные в контролируемый объект волны механического напряжения в комбинации с ультразвуковым методом контроля характеристик материала.

3.2 **коэффициент волны напряжения;** КВН: Общий показатель относительной потери энергии (затухания) или эффективности распространения волн напряжения, возбужденных в рамках АУ метода.

## 4 Сущность метода

Сущность метода заключается в проведении акустико-ультразвукового контроля с помощью датчиков, закрепленных на поверхности образца, и выполнении измерений путем взаимодействия ультразвуковых волн напряжения с объемом материала между датчиками.

Примечание — См. ДА.2 (приложение ДА).

## 5 Оборудование

5.1 Преобразователи ультразвуковые пьезоэлектрические (далее — датчики) по ГОСТ Р 55725.

5.2 Ультразвуковые датчики затухающего диапазона частот.

Примечания

1 Допускается использовать ультразвуковые широкополосные датчики в качестве и отправителя, и приемника.

2 Для большинства материалов пары широкополосных датчиков, средние частоты которых варьируются в диапазоне от 0,5 до 5 МГц, доказали пользу своего применения, например пары отправитель-приемник датчиков затухающих частот 2,25 МГц.

5.3 Жидкое связующее вещество должно:

- обеспечивать хорошую акустическую связь по необходимому диапазону частот;
- быть химически инертным;
- легко удаляться;
- иметь одинаковый состав от партии к партии;
- сохранять постоянные свойства в течение этого периода и при используемой температуре.

5.4 Эластомерные колодки.

5.5 Зажимное приспособление.

Зажимное приспособление применяют для предотвращения перекрестных помех между датчиками и обеспечения плотного и равномерного контакта между датчиками и образцом.

5.6 Волноводы, состоящие из усеченных полнотелых конусов, широкие концы которых приклеены к поверхностям датчиков.

5.7 Ребристая опора (далее — опора) представляет собой ребристую, жесткую резиновую колодку и должна обеспечивать плотный и равномерный контакт между датчиками и образцом. Ребра миниатюризируют контакт и существенно уменьшают утечку ультразвуковой энергии от поверхности образца, контактирующей с опорой.

5.8 Генератор ультразвуковых импульсов (далее — генератор).

Генератор должен обеспечивать напряжение возбуждения и выбор времени нарастания, длительность импульса и частот повторения, а также генерировать широкополосные сигналы от десятков кГц до нескольких МГц. Генератор применяют для возбуждения либо затухающих датчиков, либо незатухающих резонансных датчиков.

5.9 Предусилитель с усилением 40 или 60 дБ.

5.10 Экранированный коаксиальный кабель, применяемый для соединения предусилителя с датчиком АУ.

5.11 Дискретизатор аналоговых сигналов.

В качестве дискретизатора аналоговых сигналов применяют программируемые осциллографы.

5.12 Персональный компьютер со специализированным программным обеспечением.

5.13 Допускается применение других средств измерений и вспомогательных устройств с аналогичными или лучшими метрологическими и техническими характеристиками.

Примечание — Включение дополнительного по отношению к ASTM E1495/E1495M-12 пункта направлено на удобство практического применения стандарта.

## 6 Подготовка к проведению контроля

### 6.1 Требования к образцам

6.1.1 Требования к образцам, их количеству и методам подготовки должны быть установлены в нормативном документе или технической документации на изделие.

Примечание — Включение дополнительного по отношению к ASTM E1495/E1495M-12 пункта приведено в соответствии с требованиями ГОСТ 1.5—2001 (пункт 7.9.7).

6.1.2 Шероховатость поверхности образца влияет на результат контроля.

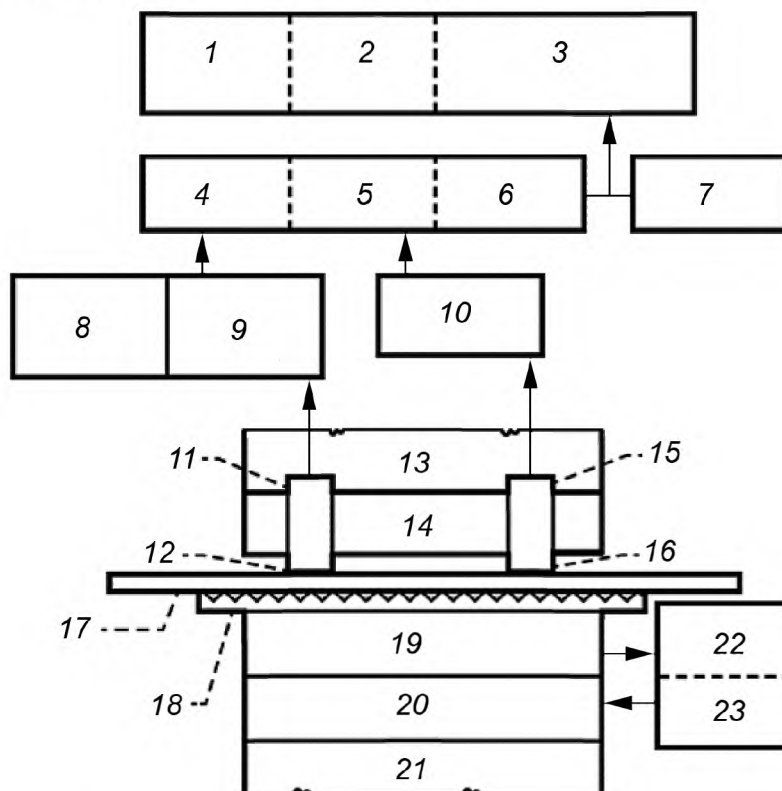
Изменения в подложке могут скрывать проявления изменений толщины. Для преодоления этих проявлений на поверхности и в подложке могут потребоваться испытания с различными полосами пропускания частот, чтобы изолировать и устранить эти переменные.

## 7 Проведение контроля

7.1 Условия проведения контроля должны быть установлены в нормативном документе или технической документации на изделие.

Примечание — Необходимость включения условий проведения контроля объясняется соблюдением условий повторяемости и воспроизводимости.

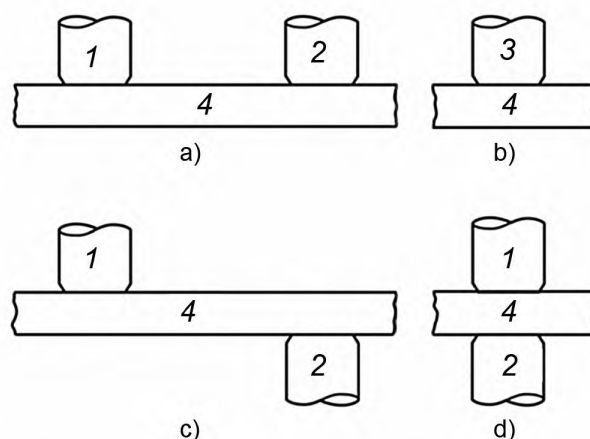
7.2 Схема проведения контроля показана на рисунке 1.



1 — принтер; 2 — запоминающее устройство; 3 — компьютер; 4 — генератор; 5 — усилитель развертки; 6 — дискретизатор аналоговых сигналов; 7 — терминал с экраном; 8 — контроллер частоты повторения; 9 — генератор-приемник ультразвуковых сигналов; 10 — предварительный усилитель; 11 — излучающий датчик; 12, 16 — эластомерная колодка; 13 — верхняя опора; 14 — зажимное приспособление; 15 — принимающий датчик; 17 — образец; 18 — опора; 19 — датчик нагрузки; 20 — подъемник вертикальной оси; 21 — нижняя опора; 22 — считывание данных; 23 — управление

Рисунок 1

7.3 Датчики устанавливают в зажимное приспособление одним из способов, показанных на рисунке 2.



a)—d) — варианты установки датчиков; 1 — отправитель; 2 — приемник; 3 — отправитель-приемник; 4 — образец

Рисунок 2

7.3.1 Датчики должны прочно удерживаться в зажимном приспособлении, сохраняя заданный зазор.

7.3.2 Расстояние между датчиками определяется следующими факторами:

- затухание волны в образце;
- диапазон частот датчика и чувствительность;
- толщина и форма образца;
- диаметр датчиков;
- пространственное разрешение, требуемое в сканированных изображениях.

7.4 Для улучшения соединения поверхность образца или эластомерные колодки датчиков подвергают механической обработке, сокращая площадь контакта до 1 см<sup>2</sup>.

7.4.1 Для сокращения площади контакта допускается склеивать волноводы с поверхностями датчиков.

7.5 Наносят жидкое связующее вещество (см. 5.3), следя за:

- количеством нанесенного связующего вещества;
- отсутствием пузырьков воздуха;
- толщиной и однородностью пленки.

Связующее вещество не должно переполнять поверхность датчика, поглощая тем самым энергию и искажая результаты.

7.5.1 Давление датчиков не должно оказывать влияния на результат контроля.

**П р и м е ч а н и е** — В случае низкого давления на датчики полученный сигнал будет также мал. По мере роста давления мощность сигнала будет также возрастать до достижения оптимального давления для сочетания датчик—связующее вещество—материал. Дальнейшее увеличение давления не будет оказывать значительного влияния на сигналы.

7.5.2 В случае неровной поверхности или при необходимости избегать вливания жидкости в пористые материалы применяют «сухое» соединение.

Эффективное соединение обеспечивается с помощью эластомерных колодок, приклеенных к поверхности датчика.

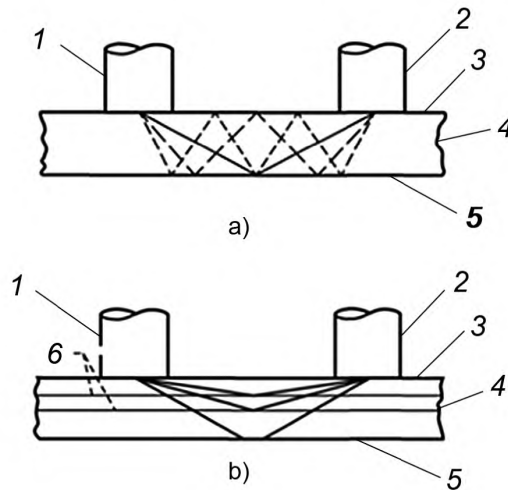
7.6 Образец устанавливают на ребристую опору.

7.7 Частоту повторения генератора устанавливают таким образом, чтобы сигналы, достигающие принимающего датчика, затухали до следующего импульса.

7.8 Излучающий датчик должен формировать длины волн, равные или меньше толщины образца. Подходящие длины волн должны обеспечивать прохождение через образец при частотах, равных или превышающих средние частоты излучающего датчика.



7.8.1 Излучающий датчик излучает  $P$ -волны равномерно в сторону образца. Для любого расположенного рядом произвольного принимающего датчика отслеживают луч  $P$ -волны, отраженный от поверхности образца, контактирующей с датчиками, как показано на рисунке 3.



а) — продольные траектории лучей ( $P$ -волн) первого, второго и третьего порядков; б) — продольные траектории лучей ( $P$ -волн) первого порядка в слоистых твердых материалах; 1 — излучающий датчик; 2 — принимающий датчик; 3 — поверхность образца, контактирующая с датчиками; 4 — образец; 5 — поверхность образца, контактирующая с опорой; 6 — границы слоя

Рисунок 3

7.8.2 Точно также отслеживают второй луч, попадающий в принимающий датчик после режимного преобразования в поперечную волну ( $S$ -волну). Больше  $P$ -волн доходит после отражения от поверхностей пластины. Дополнительные отраженные  $S$ -волны также позже доходят и участвуют в формировании конечного сигнала, воспринимаемого принимающим датчиком.

7.9 Выход принимающего датчика следует предварительно усиливать перед входом в усилитель вертикального отклонения осциллографа. Это необходимо для преодоления электронных помех, связанных с антенным эффектом кабеля между датчиком АУ и осциллографом.

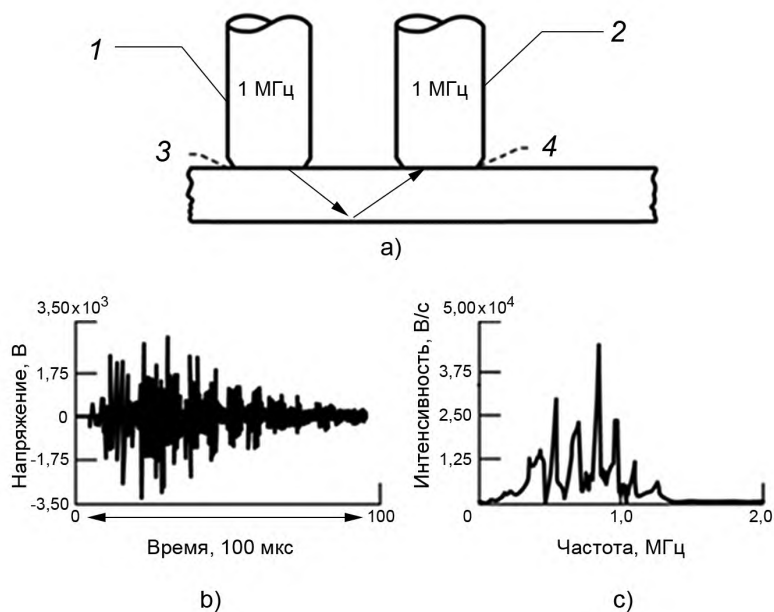
7.10 Конечная форма волны в принимающем датчике будет состоять из наложения многочисленных отдельных всплесков. Конечная форма волны состоит из нескольких образований  $P$ - и  $S$ -волн. Углы отражения скорости волн и затухание всплесков зависят от модулей упругости и свойств затухания материала. Конечная форма волны в принимающем датчике будет иметь огибающую и другие характеристики, свойственные параметрам материала и его границам.

7.11 Огибающая АУ первоначально формируется под влиянием малых колебаний, предшествующих серии усиливающихся колебаний, достигающих максимума, как показано на рисунке 4.

Эти первоначальные колебания возникают от первых прямых отражений от задней поверхности (см. рисунок 3). Первоначальные колебания являются незначительными, поскольку они возникают из отражений под тупыми углами, как на рисунке 4а). После максимальных колебаний формы волны последующие колебания уменьшают амплитуду. Эти хвостовые колебания вызовов возникают из отражений, ослабляемых на протяжении нескольких путей отражения большей длины.

7.12 Переменные, влияющие на АУ сигналы, зависят от ряда параметров материала. Сюда относятся модули упругости, плотность, коэффициенты отражения и затухания, скорости продольных и поперечных волн, текстура, микроструктура и условия на границе (поверхности, края, кривизна и т. д.). О присутствии и характере диффузных микродефектов, а также других дефектных состояний может заключить по их воздействию на скорость и затухание АУ сигналов.

7.13 Выход принимающего датчика следует предварительно усиливать перед входом в усилитель вертикального отклонения осциллографа. Это необходимо для преодоления электронных помех, связанных с антенным эффектом кабеля между датчиком АУ и осциллографом.



а) — датчики поперечной передачи; б) — форма волны множественных отклонений; в) — спектр переданной формы волны

Рисунок 4

7.14 Выход предварительного усилителя подается в усилитель развертки, а сигнал синхронизации от контура управления повторением генератора импульсов подается в развертывающее устройство.

#### 7.15 Картирование и сканирование

Методы с использованием водяных форсунок позволяют сканировать большие области и криволинейные поверхности.

7.15.1 Для определения характеристик образца рекомендуется выполнить ряд перекрывающихся измерений. Их можно систематизировать, определив сетку на поверхности образца, а также выполнить АУ измерения в нескольких направлениях.

##### 7.15.2 Роликовое соединение

7.15.2.1 Картирование с сухим или жидким соединением можно выполнять с помощью датчиков, установленных в ступицах колес с эластомерным ободом. Контроль необходимо проводить на образцах таких типов и дефектах, анализ которых проводят в целях обеспечения соответствия их диапазона частот или чувствительности полосы пропускания и значениям, необходимым для получения наилучших результатов. Геометрическое согласование и площадь контакта колесных датчиков необходимо оптимизировать под материал и условия анализа.

##### 7.15.3 Соединение водяной форсунки

7.15.3.1 АУ метод применяют для контурных и криволинейных поверхностей с использованием датчиков, размещенных в приспособление омывателя.

7.15.3.2 Водяные форсунки соединяют датчики с образцом и обеспечивают свободное сканирующее перемещение. Двойное зажимное приспособление для датчиков с двумя расположенными рядом водяными форсунками может использоваться для АУ, как и в случае стандартной односторонней конфигурации.

## 8 Обработка результатов

### 8.1 Количественная оценка сигналов

#### 8.1.1 Метод КВН по пиковому напряжению

8.1.1.1 Пиковое напряжение  $U_p$ , В, вычисляют по формуле

$$U_p = U_{\max}, \quad (1)$$

где  $U_{\max}$  — колебания максимального (размаха) напряжения, Н.

Формула (1) предполагает, что пиковое напряжение меняется в зависимости от дефектных состояний анализируемых материалов.

8.1.1.2 Определение КВН по пиковому напряжению оказалось практичным методом оценки накопления повреждения от микротрещин в композитных слоистых материалах, подвергаемых растягивающему нагружению. Соответствующее определение приравнивает КВН к интегралу квадрата напряжения  $V^2$ , взятому в течение длительности сигнала  $\Delta U$ . Это последнее определение представляется чувствительным к начальным этапам накопления повреждения.

#### 8.1.2 Метод КВН по числу вызовов

8.1.2.1 Счет вызовов  $N$  определяют с помощью счетчика вызовов и вычисляют по формуле

$$N = P \cdot R \cdot C, \quad (2)$$

где  $P$  — частота повторения генератора импульсов;

$R$  — время сброса счетчика;

$C$  — счет вызовов на одну форму волны.

8.1.2.2 Частоту повторения задают таким образом, чтобы каждый сигнал проходил ниже порогового значения напряжения до начала нового сигнала.

8.1.2.3 Время сброса позволяет усреднить заранее определенное количество сигналов в общее число, которое будет показывать счетчик АИ. Определенный таким образом КВН обратно пропорционален относительному затуханию, зависящему от количества колебаний, возникающих до затухания сигнала ниже порогового значения.

8.1.2.4 Определение КВН по числу вызовов предполагает, что форма волны всегда обладает однообразной огибающей затухания; оно вряд ли будет уместным в случае с многомодальной формой волн и неоднородной огибающей затухания, например, как на рисунке 4. Кроме того, форма волны вызова может включать вызов датчика, если используют резонансные или незатухающие датчики.

#### 8.1.3 Метод КВН по взвешенному числу вызовов

8.1.3.1 В альтернативу описанному выше определению КВН по числу вызовов является уточненным способом, учитывающим амплитуду каждого колебания вызова.

8.1.3.2 Взвешенное число вызовов  $W_r$  вычисляют по формуле

$$W_r = \sum_i^P V_i \cdot (C_i - C_{i+1}), \quad (3)$$

где  $V_i$  — пороговое напряжение на  $i$ -м уровне;

$C_i$  — количество отсчетов колебаний на  $i$ -м уровне.

8.1.3.3 Метод применяют при оценке ударного повреждения в композитах, армированных волокном, и изменений прочности клеевых соединений. Корреляцию между КВН по взвешенному числу вызовов и разрушением клеевых соединений можно улучшить с помощью частотной фильтрации или спектрального разделения. Это предполагает принятие преобразования Фурье исходных форм волн и цифровое обнуление всех, кроме узкой части спектра. Уменьшенный спектр затем преобразуется в обратном порядке для получения уменьшенной формы волны с меньшим диапазоном частот. Этот диапазон можно определить по частотному разбиению и регрессионному анализу, который описан в настоящем разделе. После определения оптимального диапазона взвешенный счет вызовов рассчитывается для уменьшенной формы волны.

**8.1.4 Метод КВН по интегралу энергии**

8.1.4.1 Относительную энергию АУ сигналов  $E$  вычисляют по формуле

$$E = \int_{t_1}^{t_2} [v(t)]^2 dt, \quad (4)$$

где  $t_1, t_2$  — время, с;

$v(t)$  — напряжение.

8.1.4.2 Получив преобразование Фурье для сигнала, в рамках спектра мощности можно вывести определение КВН по области частот.

8.1.4.3 Спектр мощности  $W$  вычисляют по формуле

$$W = \int_{f_1}^{f_2} [s(f)]^2 df, \quad (5)$$

где  $f_1, f_2$  — частота, МГц;

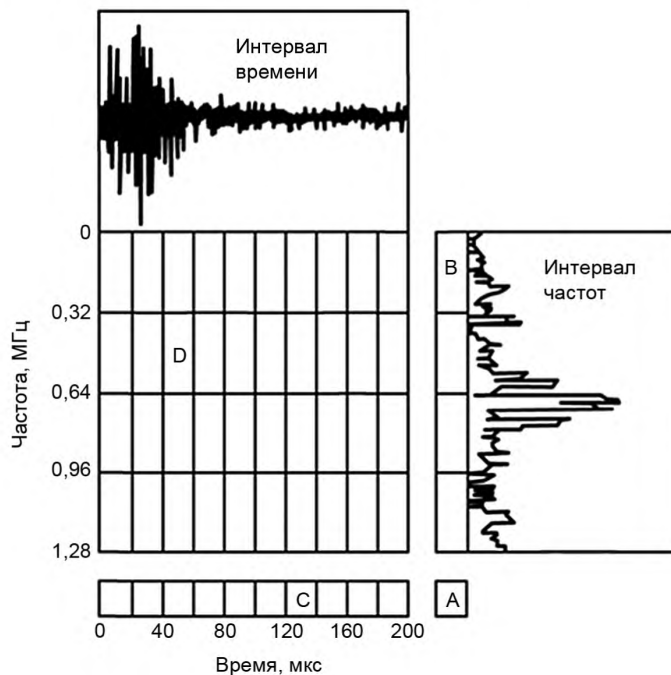
$s(f)$  — функция спектрального распределения формы волны.

8.1.4.4 Определения КВН, приведенные в формулах (4) и (5), являются идентичными, если их применяют ко всей форме волны или спектру. Определение КВН по спектру мощности (формула (5)) является проверенным чувствительным показателем развития усталостного повреждения в графитовых/эпоксидных композитных слоистых материалах.

**8.1.5 Метод разбиения**

8.1.5.1 Для определения факта сильной корреляции между определенными сегментами времени или частот с теми или иными дефектными состояниями можно использовать метод регрессионного анализа.

Схема сегментов форм волн и спектров показана на рисунке 5.



Сегмент «А» для общей формы волны или спектра; сегмент «В» для интервала частот от 0 до 3 МГц; сегмент «С» для интервала времени от 120 до 140 мкс; сегмент «D» для интервала от 0,3 до 0,6 МГц, от 40 до 60 мкс

Рисунок 5

Приложение ДА  
(справочное)

**Оригинальный текст модифицированных структурных элементов  
примененного стандарта АСТМ**

**ДА.1**

1.1 В настоящем руководстве приведено обоснование и описаны базовые технологии акустико-ультразвукового (АУ) метода. Даны указания по неразрушающему контролю (НРК) дефектов и физических характеристик, которые влияют на механические свойства и относительную прочность композитных конструкций (например, герметичные сосуды, изготовленные намоткой нити), клеевых соединений (например, швы между металлическими пластинами), межслойных стыков и стыков волокно/матрица в искусственных композитах и натуральных композитах (например, изделия из древесины).

**Примечание** — Редакция раздела изменена для приведения в соответствие с требованиями ГОСТ Р 1.5—2012 (раздел 3) и ГОСТ 1.5—2001 (подраздел 3.7).

**ДА.2**

**4 Краткое содержание руководства**

4.1 Общее. Два датчика подключают к образцу в конфигурации «отправление-получение». Один (импульсный отправляющий датчик) оптимизирован для волнообразования, а другой (принимающий датчик) оптимизирован для обнаружения сигналов. Датчики крепят к поверхности образца под нормальным углом падения. Стандартная и зачастую наиболее практичная конфигурация предполагает наличие пьезоэлектрических датчиков, отправителя и приемника, на одной стороне анализируемой детали (1). Измерения выполняют путем взаимодействия ультразвуковых волн напряжения с объемом материала между датчиками. Микроструктура и морфология материала изменяют характер волн (2).

**Примечание** — Редакция раздела изменена для приведения в соответствие с требованиями ГОСТ 1.5—2001 (пункт 7.9.5).

Приложение ДБ  
(справочное)**Оригинальный текст невключенных структурных элементов примененного стандарта АСТМ****ДБ.1**

1.2 В настоящем руководстве приведены технические сведения и правила, которые необходимо соблюдать в целях обеспечения надежных и воспроизводимых количественных АУ анализов слоистых композитов, композиций и клеевых конструкций. Рассматриваются основополагающие принципы, модель испытательного устройства, стандартизация измерительных приборов, методы изучения и анализ данных таких оценок. В тексте настоящего стандарта приведены ограничения для АУ метода и указания по максимально полезному использованию его возможностей.

1.3 Цель АУ анализа заключается в оценке малозаметных дефектов и сопутствующего изменения прочности в композитных конструкциях и клеевых соединениях. Такие дефекты, как крупные пустоты, нарушения связи или обширное отсутствие контакта на поверхностях раздела, можно оценивать с помощью других методов НРК, например традиционная ультразвуковая дефектоскопия.

1.4 Дополнительную информацию можно найти в публикациях, приведенных в списке использованной литературы в конце настоящего руководства. Указанные работы содержат справочную информацию по исследованиям, практическому применению и различным аспектам получения, обработки и интерпретации сигналов.

1.5 Единицы измерения. Величины, указанные либо в единицах СИ, либо в дюйм-фунтовых единицах, считаются стандартными. Значения, указанные в каждой системе, могут отличаться от точных эквивалентов; в этой связи каждая система должна использоваться независимо от других. Сочетание значений из двух систем может привести к несоответствию стандарту.

*Настоящий стандарт не претендует на полноту описания всех проблем безопасности, связанных с его использованием, если таковые имеются. В обязанности пользователя данного стандарта входит обеспечение соответствующих мер техники безопасности и охраны труда, а также решение вопроса о применимости нормативных ограничений перед началом применения стандарта.*

**ДБ.2**

4.2 Принцип. АУ метод позволяет измерять относительную эффективность распространения в материале волн напряжения. Преобладающим измеряемым параметром является затухание волн напряжения. Меньшее затухание, высокое значение КВН, означает лучшую передачу энергии волн напряжения в случае со многими композитами и лучшую передачу и перераспределение энергии динамической деформации. Более эффективная передача энергии деформации и распределение деформации в ходе нагружения или удара соответствуют повышенной прочности и сопротивлению разрушению в композитных конструкциях и клеевых соединениях. Низкое значение КВН обычно указывает на области, в которых может концентрироваться энергия деформации, обуславливая рост трещин и разрывов (3).

4.3 Влияние конфигурации структуры. В монолитных пластинах и однородных композитных плитах КВН будет проявлять затухание сигнала, связанное с изменениями микроструктуры, морфологии, пористости, отвержденного состояния, количества микротрещин и т. д. (4). Менее высокое значение КВН обычно соответствует областям более высокого затухания. В многослойных конструкциях и клеевых соединениях границы контакта поверхностей и линии склеивания могут демонстрировать более низкие или высокие значения КВН в зависимости от качества склеивания (5). Расслоенные области могут демонстрировать более высокие значения КВН, поскольку большее количество энергии отражается или направляется к принимающему датчику.

4.4 Плоскостные измерения. Компенсирующие датчики позволяют получать реверберации волн напряжения, проходящие в плоскости от отправителя к приемнику. Поэтому можно измерить плоскостные изменения механических свойств в направлениях основного нагружения в слоистых композитах, армированных волокном, или клеевых соединениях (т. е. такие свойства, как прочность при межслойном сдвиге и прочность клеевого соединения).

4.5 Критерий приема сигнала. В рамках АУ метода, вместо вычленения определенных отзвуков, все множественные реверберации, включая сигналы от внутренних отражателей и рассеивателей, принимают и анализируют совместно. Даже при импульсной конфигурации или конфигурации сквозной передачи все отражения и реверберации волн в локальном объеме материала принимают и оценивают в рамках обратного рассеивания, рассеивания вперед и анализа диффузного поля.

**ДБ.3****5 Значение и применение**

5.1 Общее. Традиционную ультразвуковую дефектоскопию в первую очередь следует применять для обнаружения явных дефектов, таких как расслоение в композите. После этого АУ следует применять для композитов, в

которых проверено отсутствие существенных дефектов или разрывов. Метод АУ предназначен почти исключительно для оценки суммарного воздействия рассредоточенных дефектов и докритических групп дефектов. Это отклонения в материалах, влияющие на измерения АУ, а также лежащие в основе изменений механических свойств, чувствительности к динамической нагрузке, ударопрочности и стойкости к разрушению.

5.2 Характерные преимущества. АУ метод можно использовать для оценки композитного слоистого материала и качества клеевого соединения при доступе только к одной поверхности, например наружной поверхности герметичного сосуда. Нет необходимости использовать угловые приспособления, поскольку данный метод всегда можно применять при нормальном падении датчиков. Этот метод можно использовать с применением сухого соединения с эластомерными колодками, прикрепленными к датчикам, при этом нет необходимости погружать объект изучения в воду.

5.3 Общее применение. АУ метод был разработан для оценки диффузных разрывов и сопутствующих изменений механических свойств композитов и композитоподобных материалов. АУ метод используют для оценки композитов, армированных волокном (6), композитных многослойных материалов (7), герметичных сосудов, изготовленных намоткой нити (8), клеевых соединений (9), изделий из целлюлозы и древесины (10), а также кабелей и тросов (11). Данный метод доказал свою особую пользу при оценке прочности клеевых стыков. Он также оказался полезным при оценке микропористости (12), микротрещин (13), гидротермального старения (14) и повреждения в результате ударного воздействия (15) и усталости (16).

#### ДБ.4

### 6 Основа практического применения

#### 6.1 Аттестация персонала

6.1.1 При соответствующем указании в договоре сотрудники, выполняющие испытания по данному стандарту, должны иметь квалификацию в соответствии с национальными правилами отбора персонала, выполняющего неразрушающий контроль, например ANSI/ASNT CP-189, SNT-TC-1A, NAS-410, или аналогичный документ, и проходить аттестацию работодателя или сертифицирующего органа, если уместно. Используемые правила или стандарт, а также их соответствующие редакции указывают в договоре между сторонами их использования.

#### 6.2 Аттестация учреждений, выполняющих неразрушающие испытания

6.2.1 При соответствующем указании в договоре учреждения, выполняющие неразрушающие испытания, проходят аттестацию и оценку в соответствии с АСТМ Е543. Применимую редакцию АСТМ Е 543 указывают в договоре.

6.3 Надлежащее выполнение АУ метода требует участия специалиста по НРК для составления плана и управления ходом анализа. Требуется знание принципов ультразвукового анализа. Персонал, выполняющий работы по АУ методу, должен иметь опыт в проведении традиционных ультразвуковых и акустических испытаний, а также в применении сопутствующих методов получения, обработки и интерпретации сигналов.

6.4 Особый акцент должен быть сделан на персонал, обладающий навыками компьютерной обработки сигналов и использования цифровых методов для анализа диапазона времени и частоты сигналов. Обязательным требованием является знание принципов ультразвукового спектрального анализа с помощью цифрового анализатора с преобразованием Фурье. Важную роль играют процедуры спектрального распределения, множественной регрессии, анализа распознавания структуры, а также адаптивного обучения.

6.5 Применение АУ метода также требует высокой квалификации в области разработки и расчета контрольных эталонов. Контрольные эталоны необходимы для каждого типа исследуемого материала и конфигурации. Поскольку АУ измерения являются относительными и сравнительными, экспериментальный анализ, подтвержденный разрушающими испытаниями, необходим во избежание двусмысленной интерпретации результатов.

#### ДБ.5

### 8 Стандартизация

8.1 Самостандартизация. Отправляющий и принимающий датчики можно использовать для взаимной проверки друг друга. Отклонения чувствительности измерительных приборов и датчиков становятся очевидными при сравнении результатов с эталонными волнами, определенными заранее для контрольного образца. Коммерческие ультразвуковые датчики и датчики АИ реагируют на волны деформации (напряжения) сложным образом, предполагающим и вертикальное, и плоскостное смещение поверхности испытываемого образца. Хотя существует возможность стандартизировать такие датчики в абсолютном смысле, даже датчики той же конструкции и спецификации следует рассматривать в качестве уникальных и определенно не взаимозаменяемых.

8.2 Нормализация коэффициента волны напряжения. Вне зависимости от способа определения КВН полезно нормализовать его относительно определенных стандартных значений, например максимального значения, определенного для оптимального состояния характерного образца материала или конструкции. Это уместно в тех случаях, когда будет проводиться анализ многих номинально идентичных изделий.

8.3 Контрольный эталон. Нормализация КВН является первым шагом в направлении создания контрольного эталона. Второй шаг заключается в изготовлении набора образцов, проявляющих полный диапазон ожидаемых физических условий и дефектных состояний. Один из этих образцов должен представлять собой оптимальное

состояние материала. Эту процедуру необходимо соблюдать за счет создания эталонных конструкций, которые можно использовать в качестве сравнительных эталонов.

**ДБ.6**

9.2.2 Сочетания датчиков. Допускается использование ультразвуковых датчиков затухающего диапазона частот и АИ датчиков. Выбор зависит от характера анализируемых материалов. Материал может требовать использования широкополосного ультразвукового отправителя и резонансного АИ датчика в качестве приемника. Широкополосный отправитель позволит покрыть частоты, которые будет потенциально проходить образец, при этом принимающий датчик будет настроен на определенную частоту, являющуюся наиболее подходящей для анализа того или иного свойства.

**ДБ.7**

9.4.3 Влияние геометрических параметров образца. Влияние геометрических параметров образца будет более значительным в случае с образцами для анализа меньших размеров. Даже в случае с крупными композитными конструкциями изменения поперечного сечения или кромок рядом с датчиками будут влиять на сигналы, достигающие приемника. Единообразные размеры, форма и измерения толщины, общие для образцов для анализа, помогают гарантировать, что сигналы действительно характеризуют нарушения в материале. Для сравнительных измерений АУ метод требует постоянной толщины материала и однородности.

**ДБ.8**

**12 Интерпретация результатов**

12.1 Общее. Основопологающей количественной характеристикой, измеряемой в рамках АУ анализа, является относительное затухание. Для этого можно использовать описанные методы количественной оценки КВН.

12.2 Метод нейронных сетей. Необходимо применять методы распознавания структур, выделения признаков и статистической классификации. С помощью учебных образцов можно определить ключевые схемы сигналов и связать их с теми или иными дефектными состояниями.

12.3 Метод спектральных моментов. АУ сигналы обычно проявляют характерные спектры, связанные с различными дефектными состояниями материала. Относительные изменения спектров предполагают использование методов гомоморфного анализа и анализа спектральных моментов.



**Приложение ДВ  
(справочное)**

**Сопоставление структуры настоящего стандарта со структурой  
примененного в нем стандарта АСТМ**

Т а б л и ц а ДВ.1

Структура настоящего стандарта	Структура стандарта ASTM E1495/E1495M-12
*	5 Значение и применение
*	6 Основа практического применения
**	7 Ограничения
*	8 Стандартизация
5 Оборудование (9.1, 9.2, 9.3, 9.6)	9 Конфигурация системы
6 Подготовка к проведению контроля (9.4)	10 Характеристики сигналов
7 Проведение контроля (7, 9.5, 10)	11 Количественная оценка сигналов
*	12 Интерпретация результатов
8 Обработка результатов (11)	
***	13 Ключевые слова
Приложение ДА (справочное) Оригинальный текст модифицированных структурных элементов примененного стандарта АСТМ	—
Приложение ДБ (справочное) Оригинальный текст не включенных структурных элементов примененного стандарта АСТМ	—
Приложение ДВ (справочное) Сопоставление структуры настоящего стандарта со структурой примененного в нем стандарта АСТМ	—
<p>* Данный раздел исключен, т. к. носит поясняющий характер.  ** Данный раздел исключен, т. к. его положения размещены в других разделах настоящего стандарта.  *** Данный раздел приведен в соответствии с требованиями ГОСТ Р 1.5 (подпункт 5.6.2).</p> <p><b>П р и м е ч а н и я</b>  1 После заголовков разделов настоящего стандарта приведены в скобках номера аналогичных им разделов (подразделов) стандарта АСТМ.  2 Сопоставление структуры стандартов приведено начиная с раздела 5, т. к. предыдущие разделы стандартов идентичны.</p>	

Ключевые слова: полимерные композиты, акустико-ультразвуковой контроль, многослойные композиты и клеевые соединения

---

**БЗ 11—2017/173**

Редактор *А.А. Кабанов*  
Технический редактор *И.Е. Черепкова*  
Корректор *Е.Д. Дульнева*  
Компьютерная верстка *И.А. Налейкиной*

Сдано в набор 02.11.2017. Подписано в печать 21.11.2017. Формат 60 × 84<sup>1</sup>/<sub>8</sub>. Гарнитура Ариал.

Усл. печ. л. 2,32. Уч.-изд. л. 2,10. Тираж 24 экз. Зак. 2362.

Подготовлено на основе электронной версии, предоставленной разработчиком стандарта

---

Издано и отпечатано во ФГУП «СТАНДАРТИНФОРМ», 123001 Москва, Гранатный пер., 4.

[www.gostinfo.ru](http://www.gostinfo.ru)

[info@gostinfo.ru](mailto:info@gostinfo.ru)