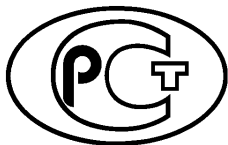

ФЕДЕРАЛЬНОЕ АГЕНТСТВО
ПО ТЕХНИЧЕСКОМУ РЕГУЛИРОВАНИЮ И МЕТРОЛОГИИ



НАЦИОНАЛЬНЫЙ
СТАНДАРТ
РОССИЙСКОЙ
ФЕДЕРАЦИИ

ГОСТ Р
57894—
2017

ОБОРУДОВАНИЕ ДЛЯ ЭЛЕКТРОННО-ЛУЧЕВОГО СПЕКАНИЯ

Общие требования

Издание официальное



Москва
Стандартинформ
2017

Предисловие

1 РАЗРАБОТАН Федеральным государственным унитарным предприятием «Всероссийский научно-исследовательский институт стандартизации и сертификации в машиностроении» (ВНИИНМАШ) и Публичным акционерным обществом «Электромеханика»

2 ВНЕСЕН Техническим комитетом по стандартизации ТК 210 «Технологическое обеспечение создания и производства изделий»

3 УТВЕРЖДЕН И ВВЕДЕН В ДЕЙСТВИЕ Приказом Федерального агентства по техническому регулированию и метрологии от 2 ноября 2017 г. № 1629-ст

4 ВВЕДЕН ВПЕРВЫЕ

Правила применения настоящего стандарта установлены в статье 26 Федерального закона от 29 июня 2015 г. № 162-ФЗ «О стандартизации в Российской Федерации». Информация об изменениях к настоящему стандарту публикуется в ежегодном (по состоянию на 1 января текущего года) информационном указателе «Национальные стандарты», а официальный текст изменений и поправок — в ежемесячном информационном указателе «Национальные стандарты». В случае пересмотра (замены) или отмены настоящего стандарта соответствующее уведомление будет опубликовано в ближайшем выпуске ежемесячного информационного указателя «Национальные стандарты». Соответствующая информация, уведомление и тексты размещаются также в информационной системе общего пользования — на официальном сайте Федерального агентства по техническому регулированию и метрологии в сети Интернет (www.gost.ru)

© Стандартиформ, 2017

Настоящий стандарт не может быть полностью или частично воспроизведен, тиражирован и распространен в качестве официального издания без разрешения Федерального агентства по техническому регулированию и метрологии

Содержание

1 Область применения	1
2 Нормативные ссылки	1
3 Термины, определения, сокращения и условные обозначения	2
4 Технические требования	4
5 Комплектность	10
6 Маркировка	11
7 Упаковка	11
8 Правила приемки	11
9 Методы испытаний	12
Приложение А (рекомендуемое) Рекомендации по определению уровней технических требований (УТТ) к оборудованию	13
Библиография	14

ОБОРУДОВАНИЕ ДЛЯ ЭЛЕКТРОННО-ЛУЧЕВОГО СПЕКАНИЯ

Общие требования

Equipment for electron beam processing. General requirements

Дата введения — 2018—06—01

1 Область применения

Настоящий стандарт распространяется на технологическое оборудование для послойного синтеза изделий из различных металлов и сплавов методом селективного электронно-лучевого спекания электронным пучком в вакууме (далее — оборудование СЭЛС). Селективный электронно-лучевой синтез (послойное спекание/сплавление) изделий используется для синтеза изделий в космической, авиационной, медицинской промышленности, приборостроении и др.

Настоящий стандарт устанавливает общие технические требования к оборудованию СЭЛС.

2 Нормативные ссылки

В настоящем стандарте использованы нормативные ссылки на следующие стандарты:

ГОСТ 9.014 Единая система защиты от коррозии и старения. Временная противокоррозионная защита изделий. Общие требования

ГОСТ 9.032 Единая система защиты от коррозии и старения. Покрытия лакокрасочные. Группы, технические требования и обозначения

ГОСТ 12.2.003 Система стандартов безопасности труда. Оборудование производственное. Общие требования безопасности

ГОСТ 12.1.004 Система стандартов безопасности труда. Пожарная безопасность. Общие требования

ГОСТ 12.1.005 Система стандартов безопасности труда. Общие санитарно-гигиенические требования к воздуху рабочей зоны

ГОСТ 12.1.012 Система стандартов безопасности труда. Вибрационная безопасность. Общие требования

ГОСТ 12.2.007.0 Система стандартов безопасности труда. Изделия электротехнические. Общие требования безопасности

ГОСТ 12.2.007.9 Безопасность электротермического оборудования. Часть 1. Общие требования

ГОСТ 12.2.033 Система стандартов безопасности труда. Рабочее место при выполнении работ стоя. Общие эргономические требования

ГОСТ 12.2.049 Система стандартов безопасности труда. Оборудование производственное. Общие эргономические требования

ГОСТ 12.2.061 Система стандартов безопасности труда. Оборудование производственное. Общие требования безопасности к рабочим местам

ГОСТ 1908 Бумага конденсаторная. Общие технические условия

ГОСТ 3282 Проволока стальная низкоуглеродистая общего назначения. Технические условия

ГОСТ 3560 Лента стальная упаковочная. Технические условия

ГОСТ 10198 Ящики деревянные для грузов массой св. 200 до 20000 кг. Общие технические условия

- ГОСТ 10923 Рубероид. Технические условия
ГОСТ 14192 Маркировка грузов
ГОСТ 14254 Степени защиты, обеспечиваемые оболочками (код IP)
ГОСТ 15150 Машины, приборы и другие технические изделия. Исполнения для различных климатических районов. Категории, условия эксплуатации, хранение и транспортирования в части воздействия климатических факторов внешней среды
ГОСТ 16272 Пленка поливинилхлоридная пластифицированная техническая. Технические условия
ГОСТ 17925 Знак радиационной опасности
ГОСТ 17516.1 Изделия электротехнические. Общие требования в части стойкости к механическим внешним воздействующим факторам
ГОСТ 24686 Оборудование для производства изделий электронной техники и электротехники. Общие технические требования. Маркировка, упаковка, транспортирование и хранение
ГОСТ 28944 Оборудование сварочное механическое. Методы испытаний
ГОСТ 29192 Совместимость технических средств электромагнитная. Классификация технических средств
ГОСТ Р 52615 Компрессоры и вакуумные насосы. Требования безопасности. Часть 2. Вакуумные насосы
ГОСТ Р 57178 Метод электроконтактного упрочнения поверхностей деталей. Типовой технологический процесс

Примечание — При пользовании настоящим стандартом целесообразно проверить действие ссылочных стандартов в информационной системе общего пользования — на официальном сайте Федерального органа по техническому регулированию и метрологии в сети Интернет или по ежегодному информационному указателю «Национальные стандарты», который опубликован по состоянию на 1 января текущего года, и по выпускам ежемесячного информационного указателя «Национальные стандарты» за текущий год. Если заменен ссылочный стандарт, на который дана недатированная ссылка, то рекомендуется использовать действующую версию этого стандарта с учетом всех внесенных в данную версию изменений. Если заменен ссылочный стандарт, на который дана датированная ссылка, то рекомендуется использовать версию этого стандарта с указанным выше годом утверждения (принятия). Если после утверждения настоящего стандарта в ссылочный стандарт, на который дана датированная ссылка, внесено изменение, затрагивающее положение, на которое дана ссылка, то это положение рекомендуется применять без учета данного изменения. Если ссылочный стандарт отменен без замены, то положение, в котором дана ссылка на него, рекомендуется применять в части, не затрагивающей эту ссылку.

3 Термины, определения, сокращения и условные обозначения

3.1 В настоящем стандарте применены термины с соответствующими определениями:

3.1.1

технологический процесс: Организованный процесс изготовления продукции (изделий) или оказания услуг заданного качества, состоящий из отдельных технологических операций, выполняемых людьми с применением материально-технических средств в соответствии с определенной технологией.

[ГОСТ 57178, статья 3.7]

3.1.2

технологическое оборудование: Средства технологического оснащения, в которых для выполнения определенной части технологического процесса размещают материалы или заготовки, средства воздействия на них, а также технологическая оснастка.

[ГОСТ 3.1109, статья 93]

3.1.3 **технологический цикл оборудования СЭЛС:** Цикл технологических операций, ограниченный периодическим перемещением подложки изделия на величину одного слоя.

3.1.4 **электронно-лучевой синтез:** Послойное спекание/сплавление изделий, источником энергии при котором является кинетическая энергия электронов в пучке, сформированном электронно-лучевой пушкой.

3.1.5 **электронно-лучевое спекание/сплавление:** Технологический процесс изготовления деталей, в котором кинетическая энергия электронов в электронном пучке, сформированном электронно-

лучевой пушкой используется для избирательного спекания/сплавления частиц на поверхности, слой за слоем, в рабочей камере, в вакууме.

3.1.6 рабочая камера: Замкнутый объем технологического оборудования, предназначенный для создания вакуумного пространства, размещения исполнительных механизмов изделия и электронно-лучевой пушки, технологической оснастки.

3.1.7 изделие: Объект, полученный из металлического порошка в результате послойного синтеза посредством электронно-лучевого сканирования, сопровождаемого спеканием/сплавлением порошка.

3.1.8 сканирование: Последовательное плоское перемещение пятна электронно-лучевого пучка по слою спекаемого порошка по заданному алгоритму.

3.1.9 алгоритм: Набор инструкций, описывающих порядок действий для достижения заданного результата.

3.1.10 стол: Совокупность исполнительных линейных механизмов для перемещения изделия и бункера с порошком.

3.1.11 вакуумная станция: Комплекс взаимосвязанных устройств (насосов, запорной аппаратуры, трубопроводов, фильтров, ловушек), предназначенный для создания и поддержания необходимого разрежения в рабочей камере технологического оборудования.

3.1.12 электронно-лучевая пушка: Устройство, с помощью которого получают пучок электронов с заданной кинетической энергией и конфигурацией.

3.1.13 фокусирующая система: Устройство электронной оптики для фокусировки пучка электронов, состоящее из электромагнитной катушки возбуждения и полюсных наконечников. Фокусировка электронного пучка осуществляется регулировкой силы тока источника питания.

3.1.14 отклоняющая система: Устройство электронной оптики для отклонения пучка электронов. Состоит из двух электромагнитных линз, создающих равномерное магнитное поле во взаимно перпендикулярных направлениях. Управление отклонением электронного пучка осуществляется от источника питания.

3.1.15 неиспользуемое рентгеновское излучение: Рентгеновское излучение, возникающее внутри электровакуумных приборов, электронно-лучевых, и других установок в результате торможения ускоренных электрическим полем электронов на электродах, обрабатываемых или исследуемых изделиях.

3.1.16 стекло рентгенозащитное: Стекло, предназначенное для защиты оператора от рассеянного излучения, исходящего из рабочей камеры оборудования СЭЛС.

3.1.17 свинцовый эквивалент: Показатель защитных свойств материала, из которого изготовлено стекло рентгенозащитное по отношению к ионизирующему излучению. Свинцовый эквивалент для рентгенозащитного оборудования выражается толщиной слоя свинца в миллиметрах, обеспечивающего при заданных условиях такую же противолучевую защиту, как и стекло рентгенозащитное, которое применялось при изготовлении иллюминатора.

3.1.18 промышленный компьютер: Компьютер, предназначенный для обеспечения работы программных средств в промышленном производственном процессе.

3.1.19 программируемый логический контроллер: Устройство с программируемой логикой, используемое для автоматизации технологических процессов.

3.1.20 3D-модель: Визуальный объемный образ синтезируемого изделия.

3.1.21 система трехмерного проектирования: Система с функциональными возможностями объемного проектирования и моделирования, обеспечивающая поддержку наиболее распространенных форматов 3D-моделей.

3.2 Сокращения и условные обозначения

3.2.1 Сокращения

СЭЛС — электронно-лучевое спекание/сплавление;

ТП — технологический процесс;

CAD — система автоматизированного проектирования;

TCP/IP — набор сетевых протоколов передачи данных о синтезе изделия;

ЭЛП — электронно-лучевая пушка;

ТП СЭЛО — технологический процесс электронно-лучевой обработки;

СУ — система управления;

УТТ — уровень технических требований;

ТТ — технические требования;
ПЛК — программируемый логический контроллер;
ПК — промышленный компьютер.

3.2.2 Условные обозначения

I_n — ток пучка;
 $I_{\text{ф}}$ — ток фокусировки электронного пучка;
 I_X — ток отклоняющих катушек по оси X;
 I_Y — ток отклоняющих катушек по оси Y;
 V_o — скорость сканирования;
 P_k — давление в вакуумной камере;
 P_n — давление в ЭЛП;
 I (мА) — ток луча;
 d (мм) — диаметр луча в месте встречи с объектом;
 T (°С) — температура подложки;
 V (мм/мин) — скорость перемещения каретки для выравнивания порошка;
 x (мм) и y (мм) — геометрические размеры поля для нанесения порошка;
 V_c (мм/мин) — скорость сканирования поверхности электронным лучом;
 l (мм) — длина перемещения луча;
 $I_{\text{имп}}$ (мА) — ток луча в импульсе;
 f (Гц) — частота луча;
 $t(c)$ — время для обработки поверхности электронным лучом;
 pH — водородный показатель кислотности;
мм — миллиметр;
мин — минута;
мА — миллиампер;
Гц — герц;
с — секунда;
мм/с — миллиметр в секунду;
°С — градус Цельсия;
мм рт.ст — миллиметр ртутного столба;
Па — Паскаль;
л · Па/с — литр на паскаль в секунду;
л · мкм рт. ст./с — литра на микрометр ртутного столба в секунду;
мкР/ч — микрорентген в час;
 м^3 — кубический метр;
дБ — децибел;
В — вольт;
кВт — киловатт;
МПа — мегапаскаль;
 $\text{м}^3/\text{ч}$ — кубический метр в час;
кВА — киловольт-ампер;
кВ — киловольт;
кг — килограмм.

4 Технические требования

4.1 Назначение и область применения

4.1.1 Оборудование СЭЛС предназначено для послойного синтеза изделий сложной геометрической формы посредством электронно-лучевого спекания/сплавления металлического порошка в вакууме.

4.1.2 Условия эксплуатации оборудования СЭЛС должны соответствовать климатическому исполнению У, категории 4.2 по ГОСТ 15150.

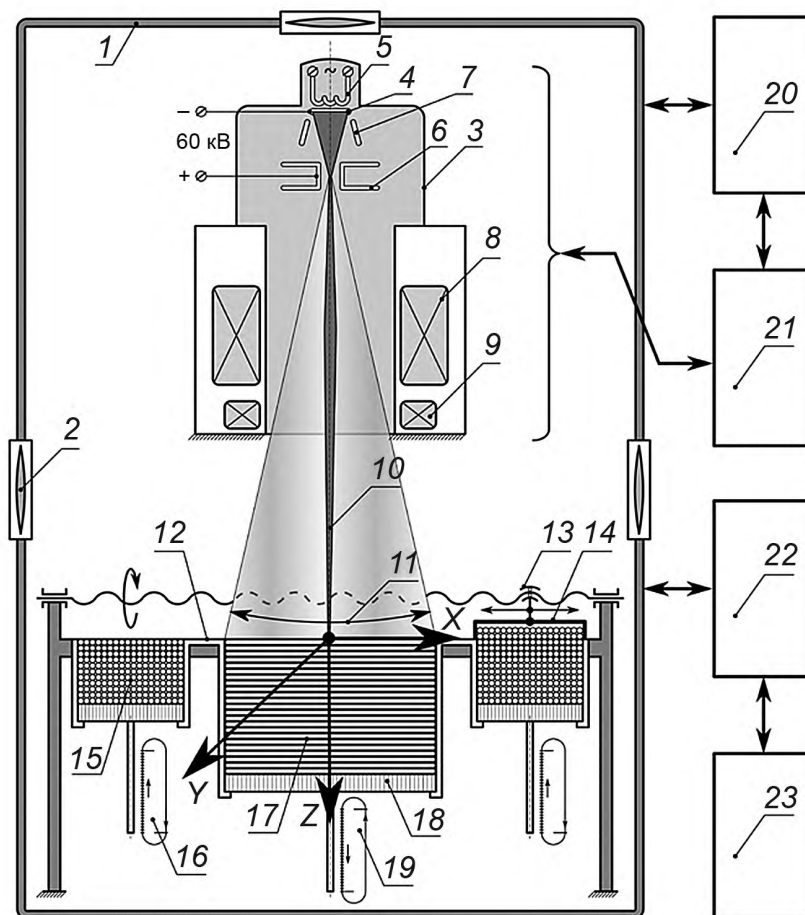


Рисунок 1 — Функциональная схема оборудования СЭЛС

4.3.2 Состав оборудования СЭЛС приведен в таблице 2.

Таблица 2 — Состав оборудования СЭЛС

Наименование и позиция на рисунке 1	Количество, шт.	Принятые обозначения
1 Рабочая камера	1	РК
2 Иллюминатор	3	—
3 Электронно-лучевая пушка	1	ЭЛП
4 Катод	1	—
5 Подогреватель катода	1	—
6 Анод	1	—
7 Управляющий электрод	1	—
8 Фокусирующая система (по осям X, Y)	2	—
9 Отклоняющая система (по осям X, Y)	2	—
10 Электронно-лучевой пучок	1	—
11 Сектор сканирования электронного луча (объемный, по осям X, Y)	1	—
12 Рабочий стол	1	—

Окончание таблицы 2

Наименование и позиция на рисунке 1	Количество, шт.	Принятые обозначения
13 Механизм перемещения каретки	1	МПК
14 Каретка	1	—
15 Бункер с порошком	2	—
16 Механизм подачи порошка	2	—
17 Синтезируемое изделие	1	—
18 Подложка	1	—
19 Механизм вертикального перемещения изделия	1	МВПИ
20 Система управления	1	СУ
21 Система электроснабжения	1	СЭС
22 Вакуумная станция	1	ВС
23 Система водоохлаждения	1	СВО

4.4 Требования к конструкции оборудования СЭЛС

4.4.1 Установка монтируется на фундамент, выполненный в соответствии с конструкторской документацией.

4.4.2 Рабочая камера 1 предназначена для создания вакуумной среды в зоне спекания изделий электронно-лучевым пучком 10.

4.4.3 В состав энергетического комплекса входят высоковольтный источник питания и ЭЛП 3, выполняющая функции преобразователя электрической энергии в электронно-лучевой пучок.

4.4.4 При нагреве катода 4 подогревателем 5 обеспечивается поток электронов вследствие термоэлектронной эмиссии. Электроны разгоняются электрическим полем, определяемым разницей потенциалов между катодом 4 и анодом 6.

4.4.5 Электростатическое поле управляющего электрода 7 предварительно фокусирует поток электронов для возможности их прохождения через отверстие в аноде. Управляющий электрод при подаче на него отрицательного потенциала обеспечивает работу в импульсном режиме.

4.4.6 Благодаря электромагнитному полю фокусирующей системы 8 электронно-лучевой пучок 10 фокусируется на слое порошка.

4.4.7 ЭЛП должна монтироваться неподвижно.

4.4.8 Сканирование электронно-лучевого пучка в области синтеза изделия по заданной программе обеспечивается отклоняющей системой 9.

4.4.9 Отклоняющая система 9 за счет электромагнитного поля позволяет отклонять электронно-лучевой пучок 10 на заданный по программе угол.

4.4.10 Синтезируемое изделие располагается на металлической подложке 18. Для нанесения порошка используется каретка 14 с МПК 13, приводящая в плоскопараллельное движение нож для выравнивания порошка на поверхности.

4.4.11 Концентрация удельной мощности электронно-лучевого пучка в плоскости прогрева синтезируемого изделия 17 обеспечивается фокусирующей системой 8.

4.4.12 РК 1 должна быть оснащена иллюминаторами 2 для визуального наблюдения за технологическим процессом и для установки контрольно-измерительных приборов. Иллюминаторы должны быть защищены изнутри камеры от напыления, а также оснащены двойными свинцовыми стеклами повышенной прочности для защиты от рентгеновского излучения.

4.4.13 Механизм вертикального перемещения 19 изделия обеспечивает в технологическом цикле периодическое перемещение подложки на величину одного слоя.

4.4.14 Один слой в ТП ограничен размерным параметром используемого порошка.

4.4.15 Каретка 14, приводящая в движение нож для выравнивания слоя порошка, совершает несколько проходов в горизонтальной плоскости с заданной программируемой скоростью перемещения каретки с ножом на подложке/изделии.

4.4.16 Движения МПК 13, механизмов подачи порошка 16, МВПИ 19 должны обеспечиваться сервоприводами.

4.4.17 В механизмах перемещения и подачи должны быть предусмотрены:

- необходимость применения специальной вакуумной смазки;
- возможность размагничивания механизмов для исключения влияния магнитного поля деталей энергетического комплекса на отклонения электронного луча.

Технические требования к механизмам перемещения изделия и механизмам подачи порошка, приведены в таблице 3.

Т а б л и ц а 3 — Технические требования к механизмам перемещения изделия и механизмам подачи порошка

Наименование параметра	Значение
1 Шаг перемещения, мм, не менее	0,001
2 Абсолютная погрешность позиционирования, мм, не более	$\pm 0,01$
3 Абсолютная погрешность перемещения исполнительных устройств, мм, менее	0,01
4 Нестабильность скорости, %, менее	2

4.4.18 Система электроснабжения 21 должна обеспечивать электрическое питание системы управления 20, цифровых электроприводов и элементов автоматики, а также высоковольтное ускоряющее анодное напряжение ЭЛП 3.

Электрическая схема защиты должна предусматривать звуковую и световую сигнализации при нарушении работы подсистем оборудования СЭЛС.

4.4.19 **Вакуумная станция 22.** Работа электронно-лучевой пушки возможна только в условиях вакуума не менее $10^{-4} \dots 10^{-5}$ мм рт. ст., чтобы пучок электронов не рассеивался при столкновении с молекулами остаточных газов.

4.4.20 Разработка конструкторской документации оборудования СЭЛС должна вестись с учетом механической, электрической, термической безопасности и излучения, характерных для вакуумного оборудования в соответствии с ГОСТ Р 52615.

4.4.21 Система водоохлаждения 23 предназначена для охлаждения насосов вакуумной станции.

В оборудовании, для охлаждения элементов которого используется вода из сети оборотного водоснабжения, устанавливаются механические фильтры для снижения содержания в воде взвешенных частиц.

4.4.22 Требования к качеству охлаждающей воды:

- значение составляет 7—8 рН;
- содержание механических взвесей — не более 20 мг/л;
- содержание солей — не более 300 мг/л;
- в том числе сульфатов — не более 60 мг/л;
- хлоридов — не более 30 мг/л.

4.5 Требования к системе управления

4.5.1 Система управления электронным лучом должна быть выполнена на базе промышленного компьютера и программируемого логического контроллера, реализующих технологическую задачу управления.

4.5.2 Алгоритм обработки электронным лучом поверхности подложки должен обеспечивать равномерное температурное поле.

4.5.3 Метод сканирования луча при проведении операции синтеза оказывает существенное влияние не только на температурный режим синтезируемого изделия, но и на шероховатость поверхности.

4.5.4 Для каждой операции должен быть выбран метод сканирования луча и рассчитаны параметры обработки слоя порошка электронным лучом такие, как: ток луча, скорость сканирования луча, диаметр луча, шаг смещения луча, размеры сканируемой площади x_i и y_j .

4.5.5 Автоматизированное рабочее место оператора должно удовлетворять эргономическим требованиям по ГОСТ 12.2.033 и требованиям безопасности по ГОСТ 12.2.061.

4.5.6 СУ должна обеспечивать блокировки для безопасной работы всех узлов и элементов оборудования, перевод оборудования в безопасное состояние при возникновении внештатной ситуации.

4.4.16 Движения МПК 13, механизмов подачи порошка 16, МВПИ 19 должны обеспечиваться сервоприводами.

4.4.17 В механизмах перемещения и подачи должны быть предусмотрены:

- необходимость применения специальной вакуумной смазки;
- возможность размагничивания механизмов для исключения влияния магнитного поля деталей энергетического комплекса на отклонения электронного луча.

Технические требования к механизмам перемещения изделия и механизмам подачи порошка, приведены в таблице 3.

Т а б л и ц а 3 — Технические требования к механизмам перемещения изделия и механизмам подачи порошка

Наименование параметра	Значение
1 Шаг перемещения, мм, не менее	0,001
2 Абсолютная погрешность позиционирования, мм, не более	$\pm 0,01$
3 Абсолютная погрешность перемещения исполнительных устройств, мм, менее	0,01
4 Нестабильность скорости, %, менее	2

4.4.18 Система электроснабжения 21 должна обеспечивать электрическое питание системы управления 20, цифровых электроприводов и элементов автоматики, а также высоковольтное ускоряющее анодное напряжение ЭЛП 3.

Электрическая схема защиты должна предусматривать звуковую и световую сигнализации при нарушении работы подсистем оборудования СЭЛС.

4.4.19 **Вакуумная станция 22.** Работа электронно-лучевой пушки возможна только в условиях вакуума не менее $10^{-4} \dots 10^{-5}$ мм рт. ст., чтобы пучок электронов не рассеивался при столкновении с молекулами остаточных газов.

4.4.20 Разработка конструкторской документации оборудования СЭЛС должна вестись с учетом механической, электрической, термической безопасности и излучения, характерных для вакуумного оборудования в соответствии с ГОСТ Р 52615.

4.4.21 Система водоохлаждения 23 предназначена для охлаждения насосов вакуумной станции.

В оборудовании, для охлаждения элементов которого используется вода из сети оборотного водоснабжения, устанавливаются механические фильтры для снижения содержания в воде взвешенных частиц.

4.4.22 Требования к качеству охлаждающей воды:

- значение составляет 7—8 рН;
- содержание механических взвесей — не более 20 мг/л;
- содержание солей — не более 300 мг/л;
- в том числе сульфатов — не более 60 мг/л;
- хлоридов — не более 30 мг/л.

4.5 Требования к системе управления

4.5.1 Система управления электронным лучом должна быть выполнена на базе промышленного компьютера и программируемого логического контроллера, реализующих технологическую задачу управления.

4.5.2 Алгоритм обработки электронным лучом поверхности подложки должен обеспечивать равномерное температурное поле.

4.5.3 Метод сканирования луча при проведении операции синтеза оказывает существенное влияние не только на температурный режим синтезируемого изделия, но и на шероховатость поверхности.

4.5.4 Для каждой операции должен быть выбран метод сканирования луча и рассчитаны параметры обработки слоя порошка электронным лучом такие, как: ток луча, скорость сканирования луча, диаметр луча, шаг смещения луча, размеры сканируемой площади x_i и y_j .

4.5.5 Автоматизированное рабочее место оператора должно удовлетворять эргономическим требованиям по ГОСТ 12.2.033 и требованиям безопасности по ГОСТ 12.2.061.

4.5.6 СУ должна обеспечивать блокировки для безопасной работы всех узлов и элементов оборудования, перевод оборудования в безопасное состояние при возникновении внештатной ситуации.

4.5.7 СУ должна обеспечивать проведение технологического процесса в следующих режимах:

- а) наладочный режим — управление механизмами и устройствами оборудования для выполнения наладочных, ремонтно-профилактических работ;
- б) ручной режим — управление элементами оборудования с соблюдением всех блокировок, исключающих возникновение внештатных ситуаций;
- в) автоматический режим — реализация автоматического цикла синтеза изделия.

4.6 Основные нормируемые параметры, размеры и характеристики

- массогабаритная характеристика синтезируемых изделий:
 - ширина;
 - длина;
 - высота;
 - масса, кг;
- внутренние размеры камеры, мм, не более:
 - длина;
 - ширина;
 - высота;
- контурная скорость перемещения пучка, мм/с, не более;
- погрешность позиционирования пятна электронного луча на сканируемой плоскости, %;
- погрешность позиционирования МВПИ, %;
- погрешность зазора выравнивающего ножа над сканируемой плоскостью, %;
- рабочий вакуум, Па (мм рт. ст.):
 - в камере;
 - в ЭЛП;
- время получения вакуума (при повторной откачке), мин, не более;
- натекание воздуха в камеру, л·Па/с (л·ммк рт. ст./с);
- мощность дозы рентгеновского излучения на расстоянии 100 мм от поверхности камеры, мкР/ч, не более;
- уровень шума от работы вакуумной станции, дБ, не более;
- напряжение питающей сети, В;
- частота, Гц;
- установленная мощность оборудования, кВт;
- давление охлаждающей воды, МПа (кгс/см²);
- расход воды, м³/ч, не менее;
- давление сжатого воздуха, МПа (кгс/см²);
- энергетический комплекс:
 - максимальная мощность луча, кВА;
 - ускоряющее напряжение, кВ;
- габаритные размеры оборудования (длина×ширина×высота), мм×мм×мм;
- масса оборудования, кг.

4.7 Требования устойчивости к внешним воздействиям

4.7.1 Оборудование сохраняет параметры в пределах норм, установленных настоящим стандартом после воздействия механических факторов внешней среды по группе М1 ГОСТ 17516.1.

4.7.2 Оборудование соответствует климатическому исполнению УХЛ категории 4.2 по ГОСТ 15150.

4.7.3 По условиям электромагнитной совместимости оборудование соответствует группе С по ГОСТ 29192.

4.8 Требования надежности

4.8.1 Показатели надежности оборудования установлены не менее:

- средний срок службы, лет..... 10;
- средний ресурс до списания, ч..... 40000;
- средний ресурс до капитального ремонта, ч..... 12000;
- наработка на отказ, ч..... 500.

4.8.2 Надежность и долговечность работы оборудования определяются работоспособностью деталей и сборочных единиц, вакуумных уплотнений, подвижных элементов, электроизоляционных материалов, токовых подводов, термопар, затворов и клапанов вакуумной системы, комплектующих изделий.

4.8.3 Средний ресурс до первого капитального ремонта и среднюю наработку на отказ подтверждают раз в три года в соответствии с методикой, разработанной для конкретного оборудования.

4.9 Техника безопасности

4.9.1 Эксплуатация оборудования СЭЛС должна вестись с учетом специфики металлических порошков и пыли, которые могут быть взрывоопасны во взвешенном состоянии (например, нижний предел взрываемости титановой пыли — 4,5 г/куб. м). При проведении технологического процесса и в процессе обслуживания оборудования СЭЛС следует руководствоваться правилами [1].

4.9.2 Пожарная безопасность оборудования СЭЛС должна обеспечиваться в соответствии с ГОСТ 12.1.004.

4.9.3 Оборудование СЭЛС содержит высоковольтные источники питания ЭЛП, поэтому должно вводиться в строй и эксплуатироваться в соответствии с [2], [3], [4].

4.9.4 По способу защиты человека от поражения электрическим током оборудование СЭЛС относится к классу I по ГОСТ 12.2.007.0, а по степени защиты электрооборудования по ГОСТ 14254 должно соответствовать:

- шкафы высоковольтного оборудования — IP40;
- шкафы управления — IP30;
- высоковольтные вводы — IP54.

4.9.5 Перед включением оператор должен убедиться в исправном состоянии оборудования и в отсутствии посторонних предметов, из-за которых возможна поломка механизмов или короткое замыкание.

4.9.6 При проведении любых работ, связанных с ремонтом оборудования СЭЛС, дежурный электрик обязан обесточить оборудование, а на вводном автомате повесить плакат «Не включать! Работают люди!».

4.9.7 Оборудование СЭЛС является источником неиспользуемого рентгеновского излучения, поэтому должно вводиться в строй и эксплуатироваться в соответствии с требованиями [5], [6], [7]. Допустимая мощность эквивалентной дозы неиспользуемого рентгеновского излучения в любой точке пространства на расстоянии 100 мм от корпуса ЭЛП и рабочей камеры не должна превышать 0,03 мкР/с.

4.9.8 На корпусе электронно-лучевой пушки и вакуумной камеры должен быть нанесен «Знак радиационной опасности» согласно ГОСТ 17925.

4.9.9 Иллюминаторы должны быть оснащены двойными рентгенозащитными стеклами повышенной прочности типа ТФ5, обеспечивающими ослабление рентгеновского излучения, соответствующее свинцовому эквиваленту 2,5 мм.

4.9.10 Монтаж, наладка, испытания, пусковые работы и эксплуатация оборудования СЭЛС должна вестись с учетом механической, электрической, термической безопасности и излучения, характерных для вакуумного оборудования в соответствии с ГОСТ Р 52615.

4.9.11 Всем работникам, обслуживающим оборудование СЭЛС, должны быть присвоены соответствующие квалификационные группы после обучения и сдачи экзаменов по [1]—[8].

4.10 Уровни технических требований к оборудованию (приложение А)

Должны быть установлены два уровня технических требований (УТТ) к изделию:

- 1) УТТ1 — общепринятые нормы, характерные для широкого спектра производства. Требования настоящего стандарта применимы к уровню УТТ1, если нет дополнительных требований потребителя;
- 2) УТТ2 — требования уровня УТТ1 и дополнительные требования потребителя.

5 Комплектность

5.1 В комплект поставки оборудования входит:

- оборудование СЭЛС в сборе;
- запасные части и приспособления в соответствии с требованиями заказчика;

- эксплуатационная документация:
 - чертежи и схемы;
 - руководство по эксплуатации на оборудование;
 - руководство оператора;
 - руководство по эксплуатации на энергетический комплекс.

6 Маркировка

6.1 Оборудование должно иметь производственную марку предприятия-изготовителя с обозначением: номера изделия и краткой технической характеристики, выполненную на металлической пластине фотохимическим способом — травлением.

6.2 Производственная марка предприятия-изготовителя должна быть закреплена на изделии.

6.3 Маркировка, наносимая на оборудование, должна быть четкой и несмываемой. Способ нанесения маркировки выбирает предприятие-изготовитель.

6.4 Маркировку тары производят по ГОСТ 14192. На ящики должны быть нанесены несмываемой краской манипуляционные знаки или предупредительные надписи «ВЕРХ», «МЕСТО СТРОПОВКИ», «ХРУПКОЕ, ОСТОРОЖНО», «ЦЕНТР ТЯЖЕСТИ». Краска для маркировки должна быть водостойкой, быстросыхающей и светостойкой.

7 Упаковка

7.1 Оборудование для отправки заказчику упаковывается по сборочным единицам на салазки и в ящики.

7.2 Оборудование упаковывают в тару в соответствии с требованиями ГОСТ 10198 для грузов до 20000 кг, тип ящиков II-1, III-1, VI-1. Покупные изделия упаковывают в тару предприятия-изготовителя этих изделий.

7.3 Перед упаковкой оборудование разбирают на части, удобные для упаковки, транспортировки и монтажа. Отсоединяют вставки газо-, пневмо- и электроразводок от штепсельных разъемов, со штуцеров снимают шланги, снимают выступающие за габариты ящиков фонари, смотровые окна, приборы, термодатчики, датчики вакуума и т.д., отсоединяют электроразводки от шкафов и пультов электрооборудования.

7.4 Упаковочная тара должна обеспечить сохранность частей оборудования от влаги и механических повреждений при транспортировке и погрузочно-разгрузочных работах.

7.5 Внутри ящики обивают поливинилхлоридной пленкой по ГОСТ 16272, сверху ящики покрывают рубероидом РК-420 по ГОСТ 10923, углы ящиков обивают стальной лентой 0,5×20 по ГОСТ 3560.

7.6 Для крепления от перемещения используют проволоку диаметром 1,6-0-ч по ГОСТ 3282.

7.7 Перед упаковкой механические и пневматические сборочные единицы консервируют сроком на 1 год по ГОСТ 9.014.

7.8 Вариант временной защиты ВЗ-1.

7.9 Неокрашенные обработанные металлические поверхности покрывают консервационным маслом НГ-203А с барьерной конденсаторной бумагой КОН-3-10 по ГОСТ 1908.

7.10 Упаковочный лист с описью упакованных частей оборудования и техническую документацию вкладывают в конверт из поливинилхлоридной пленки по ГОСТ 16272.

8 Правила приемки

8.1 Для проверки соответствия оборудования требованиям настоящего стандарта, стандартов и технических условий на конкретные виды оборудования предприятие-изготовитель должно проводить приемо-сдаточные, периодические и сертификационные испытания.

8.2 Приемо-сдаточным испытаниям следует подвергнуть каждую единицу оборудования на соответствие требованиям раздела 5.

8.3 Периодические испытания проводят один раз в год на соответствие требованиям стандарта.

8.4 При сертификационных испытаниях обязательной является проверка оборудования на соответствие требованиям разделов 5, 10.

8.5 При несоответствии одного из параметров испытываемого оборудования (пп. 9.2—9.4) следует установить причину несоответствия, внести изменения в конструкторскую и (или) технологическую документацию, технологию изготовления и доработать изделие до приемочного уровня.

9 Методы испытаний

9.1 Соответствие оборудования конструкторской, технологической, нормативно-технической документации проверяют визуально или инструментальными методами.

9.2 Испытание шумовых характеристик оборудования проводят по ГОСТ 28944.

9.3 Измерение вибрационных значений оборудования проводят по ГОСТ 12.1.012.

9.4 Режим работы оборудования устанавливают по ГОСТ 28944 или техническим условиям на конкретное оборудование.

9.5 Проверка степени защиты проводится по ГОСТ 14254.

9.6 Механизмы оборудования испытывают под нагрузкой, превышающей минимальную нагрузку на 25 %.

9.7 Испытание показателей надежности проводят по ГОСТ 28944.

9.8 Измерение кинематических параметров проводят по ГОСТ 28944.

9.9 Оценку и представление результатов испытаний проводят по ГОСТ 28944.

Приложение А
(рекомендуемое)

Рекомендации по определению уровней технических требований (УТТ) к оборудованию

Т а б л и ц а А.1 — Определение уровней технических требований (значения условные)

Параметры назначения УТТ	Уровни технических требований	
	УТТ1	УТТ2
Размер подложки, мм	200 × 200	500 × 500
Скорость вертикального перемещения изделия, мм/с	0...15	0...30
Скорость перемещения каретки, мм/с	0...500	0...1000
Номинальное рабочее ускоряющее напряжение луча, кВ	60	30...100
Рабочий вакуум в камере, Па, не более	$1,33 \cdot 10^{-2}$	$1,00 \cdot 10^{-3} \dots 1,00 \cdot 10^{-4}$
Чтение объемных геометрических моделей прототипов в форматах CAD-программ	да	да
Расчет режимов обработки спекания/сплавления	да	да
Создание баз данных объемных геометрических моделей прототипов	да	да
Формирование управляющей программы синтеза изделия по слоям	да	да
Подключение установок к компьютерным сетям по протоколу TCP/IP	да	да
<p align="center">П р и м е ч а н и е — УТТ, определенные по таблице А.1, следует рассматривать как минимальные для основных составных частей оборудования.</p>		

Библиография

- [1] ПОТ Р М 006-97 Межотраслевые правила по охране труда при холодной обработке металлов. Утверждены Постановлением Минтруда РФ от 27.10.97 № 55.
- [2] ПУЭ Правила устройства электроустановок. Издание 7. Утверждены Приказом Минэнерго России от 08.07.2002 № 204.
- [3] ПТЭ Правила технической эксплуатации электроустановок потребителей. Утверждены Приказом Минэнерго России от 13 января 2003 г. № 6.
- [4] СНиП 3.05.06-85 Электротехнические устройства. Утверждены постановлением Государственного комитета СССР по делам строительства от 11 декабря 1985 г. № 215.
- [5] СП 2.6.1.2612-10 Основные санитарные правила обеспечения радиационной безопасности (ОСПОРБ99/2010). Утверждены постановлением Главного государственного санитарного врача Российской Федерации от 26 апреля 2010 г. № 40.
- [6] СанПиН 2.6.1.2523-09 Нормы радиационной безопасности (НРБ — 99/2009). Утверждены Постановлением Главного государственного санитарного врача Российской Федерации от 7 июля 2009 г. № 47.
- [7] СП Санитарные правила работы с источниками неиспользуемого рентгеновского излучения. Утверждены Приказом Главного государственного санитарного врача СССР от 19 января 1979 г. № 1960—79.
- [8] ПОТ Правила по охране труда при эксплуатации электроустановок (с изменениями на 19 февраля 2016 г.). Утверждены Приказом Министерства труда и социальной защиты Российской Федерации от 24 июля 2016 г. № 328н.

УДК 621.745.552:006.354

ОКС 25.160.01

Ключевые слова: технологическое оборудование, электронно-лучевое спекание, послойный синтез, электронно-лучевая пушка, вакуумная камера, трехмерное моделирование

БЗ 9—2017/167

Редактор *М.И. Максимова*
Технический редактор *В.Н. Прусакова*
Корректор *С.И. Фирсова*
Компьютерная верстка *Л.А. Круговой*

Сдано в набор 07.11.2017. Подписано в печать 22.11.2017. Формат 60 × 84¹/₈. Гарнитура Ариал.
Усл. печ. л. 2,32. Уч.-изд. л. 2,10. Тираж 23 экз. Зак. 2347.
Подготовлено на основе электронной версии, предоставленной разработчиком стандарта

Издано и отпечатано во ФГУП «СТАНДАРТИНФОРМ», 123001 Москва, Гранатный пер., 4.
www.gostinfo.ru info@gostinfo.ru