

МИНИСТЕРСТВО
УГОЛЬНОЙ ПРОМЫШЛЕННОСТИ СССР
Всесоюзный научно-исследовательский
и проектный институт
ЦЕНТРОГИПРОШАХТ

**Методика расчета односкиповой
с противовесом многоканатной
подземной установки**

Москва 1977

МИНИСТЕРСТВО УГОЛЬНОЙ ПРОМЫШЛЕННОСТИ СССР

Всесоюзное объединение "Союзшахтопроект "

МЕТОДИКА РАСЧЕТА ОДНОСКИПОВОЙ С ПРОТИВО-
ВЕСОМ МНОГОКАНАТНОЙ ПОДЪЕМНОЙ УСТАНОВКИ

ВОМ 4 ш - 77

Минуглепром СССР

Введена в действие как временная прото-
колом рассмотрения работы во В/О "Союз-
шахтопроект" от 23 сентября 1977 г., ут-
вержденным Первым Заместителем Министра
угольной промышленности СССР тов. Белым В.В.

Москва - 1977

СОДЕРЖАНИЕ

Стр.

- | | |
|---|-------------|
| I. Методика расчета односкиповой с
противовесом многоканатной подъемной
установки | <i>3-47</i> |
| II. Примерный расчет | <i>1-30</i> |

МЕТОДИКА РАСЧЕТА

одношкиповой с противовесом многоканатной подъемной установки

В В Е Д Е Н И Е

1. Настоящая методика содержит расчет одношкиповой с противовесом многоканатной подъемной установки шахт новых и реконструируемых (с проходкой нового ствола) и используется для составления алгоритмов основных проектно-вычислительных задач.

Разработанные алгоритмы предназначены для составления программ с последующей их реализацией на ЭВМ.

2. Основанием для разработки настоящей методики является приказ Шахтопроекта (В/О "Союзшахтопроект") № 6 от 30 декабря 1974 г.

3. При проектировании проектными организациями скиповых подъемных установок выявились разные подходы к решению одних и тех же технических вопросов. Единая методика расчета устраняет ошибки и разный подход к решению конкретных технических задач.

4. К числу основных задач, подлежащих решению с использованием настоящей методики, при проектировании шахтных подъемных машин относятся расчет и выбор:

1. типа и основных параметров сосудов;
2. типа и основных параметров канатов;
3. типа и основных параметров подъемных машин;
4. основных параметров кинематики подъема;
5. типа и основных параметров электропривода.

5. При разработке методики были использованы следующие нормативно-методические материалы и работы:

- ТЭО основных направлений развития подземного транспорта и подъема угольных шахт бассейнов, Центрогипрошахт, 1971 г.;

- "Основные направления и нормы технологического проектирования угольных шахт, разрезов и обогатительных фабрик", Минуглепром СССР, 1973 г.

- Конкретные проекты, выполненные институтами Южгипрошахт, Донгипрошахт, Гипрошахт и другими.

ГОСТ на канаты стальные, выпуск 2, 1969 г.

ГОСТ на машины подъемные шахтные многоканатные.

Справочник „Шахтные электрические лебедки и подъемные машины”, Димашко А.Д., Гершиков И.Я., Кривневич А.А.

Авторы методики

Зам.директора по научной части

А.И.Митейко

Научный руководитель работы -
главный инженер проектов



И.А.Рабинович

Составители методики

Главный инженер проектов



И.А.Рабинович

Начальник ЭМО

Г.Пейсахович

Главный технолог

Е.Шестопалова

Руководитель группы

А.Гринберг

Руководитель группы

Л.Тальзина

Старший инженер

А.Ранинская

МНОГОКАНАТНАЯ ОДНОСКИПОВАЯ С ПРОТИВОВЕСОМ
ПОДЪЕМНАЯ УСТАНОВКА

К основным факторам, влияющим на выбор шахтных подъемных машин, относятся:

1. Производственная мощность шахты A , т в год
2. Годовая производительность подъема $A_{год}$, в год
3. Глубина разрабатываемого, а также всех последующих, подлежащих разработке, горизонтов — $H_{ш1}(м)$; $H_{ш2}$ и т.д.
4. Количество одновременно разрабатываемых горизонтов n_2 (шт.)
5. Количество горизонтов, подлежащих разработке — n_0 (шт.)
6. Срок службы каждого из разрабатываемых горизонтов — $T_{л1}$ (лет); $T_{л2}$ и т.д.
7. Количество необходимых шахтовыдач n (шт)
8. Количество и типы скиповых подъемов, намечаемых для выдачи данного ископаемого.
9. Максимально возможные по условиям сечения ствола габариты в плане скипов, подлежащих навеске;
10. Режим работы шахты в целом:
 - а) N — число рабочих дней в году;
 - б) $T_{сут}$ — число часов работы подъема в сутки;
 - в) K_n — коэффициент неравномерности работы подъема,
 - г) характеристика горной массы (коэффициент K_T перевода объемного веса рядового угля в объемный вес поднимаемой горной массы).

РАЗДЕЛ I. МЕТОДИКА РАСЧЕТА ОДНОКАНАТНОЙ С ПРОТИВО-
ВЕСОМ МНОГОКАНАТНОЙ ПОДЪЕМНОЙ УСТАНОВКИ

I. Суточная производительность подъемной
----- установки -----

По заданной годовой производительности подъема (т/год), с учетом объемного веса выдаваемой горной массы, определяется суточная производительность A сут по горной массе в тоннах с учетом режима работы шахты:

$$A \text{ сут.} = \frac{A_{\text{год}} \cdot K_1}{N} \quad \text{т/сут.} \quad (I)$$

где: $A_{\text{год}}$ - годовая производительность шахты, тонн в год;
 K_1 - коэффициент для перевода рядового угля в горную массу;
 N - число рабочих дней в году.

2. Часовая производительность подъемной
----- установки -----

$$A_{\text{час}} = \frac{A_{\text{сут}} \cdot K_n}{T_{\text{сут}}} \quad \text{т/час} \quad (2)$$

где: $A_{\text{сут}}$ - суточная производительность шахты по горной массе в тоннах, определяемая с учетом режима работы шахты;
 K_n - коэффициент неравномерности поступления груза к стволу;
 $T_{\text{сут}}$ - число часов работы подъема в сутки по выдаче полезного ископаемого.

Расчетное число часов работы подъема в сутки (I5 или I8) должно быть обосновано проектом с учетом: уровня механизации, количества работающих лав и режима их работы, времени на проведение профилактических мероприятий по предотвращению внезапных выбросов угля, породы, газа и других мероприятий, а также времени на осмотр ствола, канатов, проводников и выполнения мелких ремонтных работ.

3. Выбор подъемного сосуда

Навыгоднейшая грузоподъемность скипа:

$$Q_p = \frac{K_n \sqrt{H_n} + \theta'}{3600} \Delta_{\text{час}} \cdot Z, \quad \text{тс} \quad (3)$$

где: Q_p - расчетная наивыгоднейшая грузоподъемность скипа, тс;
 K_n - коэффициент продолжительности подъема;
 H_n - полная высота подъема; м
 $Z = 1$ при двухскиповом подъеме; $Z = 2$ при односкиповом подъеме.

Технико-экономическими расчетами установлено, что по условиям минимальной эффективной мощности, наименьшего расхода энергии K_{Π} может изменяться в пределах от 4 до 6.

$K_{\Pi} = 4$ Целесообразно принимать при производительности подъемной установки до 1200 т.т в год;

$K_{\Pi} = 5$ Целесообразно принимать при производительности подъемной установки свыше 1200 т.т в год и высоте подъема от 500 м и более;

$K_{\Pi} = 6$ Может оказаться целесообразным при производительности подъемной установки от 1500 тыс.т в год и выше и высоте подъема от 700 м и более.

Однако $K_{\Pi} = 5$ и особенно $K_{\Pi} = 6$ следует принимать, если навеска скипа увеличенной емкости не вызывает необходимости в увеличении диаметра ствола и если увеличение общих капитальных затрат окупается не более чем за 8-10 лет за счет уменьшения эксплуатационных расходов;

Общая пауза: $\theta' = \theta_1 + \theta_2$ с;

θ_1 - пауза на загрузку-разгрузку скипов, величина которой принимается в зависимости от грузоподъемности скипов;

Емкость скипа, м ³	5	9,5	11	15	20	25	35	55
Пауза, сек	7	10	11	15	20	25	35	45

θ_2 - время, затрачиваемое на нарастание момента и на тормаживание - 2,5 - 3 с.

При односкиповом подъеме с противовесом величина паузы на полный цикл подъема, состоящий из операций: подъем груженого скипа, разгрузка скипа, спуск порожнего скипа и его загрузка принимается:

$$\theta''_{\text{полн.одн.}} = 2 (\theta_1 + \theta_2) \quad \text{с} \quad (4)$$

Высота подъема:

$$H_n = H_{ш} + h_{\text{загр.}} + h'_c + h_{pc} + h_{\text{прев.}} \quad \text{м} \quad (5)$$

где:

$H_{ш}$ - глубина ствола до откаточного горизонта, м;

h'_c - высота скипа (без прицепных устройств), м;

$h_{\text{загр.}}$ - высота от отметки околоствольного двора до отметки загрузки скипа у подземного бункера, м;

h_{pc} - высота кромки приемного бункера, м;

$h_{\text{прев.}}$ - превышение днища скипа в период разгрузки над кромкой приемного бункера на поверхности
($h_{\text{прев.}} \cong 0,35$ м).

Для предварительных расчетов высоту подъема можно принимать:

а) для угольных скипов при грузоподъемности:

$$\text{до 15 т} \quad H_{\Pi} = H_{\text{ш}} + (50 \div 70 \text{ м}) \quad (6)$$

от 15 до 30 т

$$H_{\Pi} = H_{\text{ш}} + (70 \div 100 \text{ м}) \quad (7)$$

б) для породных скиповых подъемов

$$H_{\Pi} = H_{\text{ш}} + (40 \div 60 \text{ м}) \quad (8)$$

На основании полученной расчетной грузоподъемности выбирается к установке скип грузоподъемностью, ближайшей к расчетной из числа предусмотренных к изготовлению стандартных скипов

Q_v - геометрическая емкость скипа - м³

Q_n - грузоподъемность скипа - тс

Q_m - собственный вес скипа - тс

(включая подвесные устройства).

В настоящее время угольные скипы емкостью 5-15 м³ имеют секторный затвор; емкостью 20-35 м³ - клапанный затвор; породные скипы - как секторный затвор (конструкции Сибгипрошахта) так и клапанный затвор - конструкции Кжгипрошахта.

Габариты выбранного скипа в плане прежде всего должны соответствовать сечению ствола, определенному по условиям вентиляции с учетом газового режима, ожидаемого при эксплуатации нижнего горизонта, намеченного проектом к разработке.

Если полезное ископаемое является ценным и боящимся дробления (антрациты и другие энергетические угли), то с целью сокращения высоты падения угля при загрузке его в скип следует предпочесть выбор скипа большего сечения в плане и меньшей высоты, если это позволяет сечение ствола, выбранное с учетом ряда условий - вентиляция, размещение труб, кабелей и пр.

Но нельзя исключить такого положения, когда по условиям вентиляции, на шахтах, не опасных по газу, или при нейтральных

по вентиляции стволах, сечение ствола получается настолько малым, что разместить в этом стволе необходимые скипы окажется невозможным.

При таких условиях приходится принимать сечение ствола по условиям размещения в нем наиболее выгодных по грузоподъемности сосудов и прочего оборудования (трубы, кабели и т.д.)

Если на данной шахте для выдачи полезного ископаемого используется один двухскиповой подъем и один односкиповой с противовесом, желательнее, по возможности, типоразмеры скипов иметь на обоих подъемах одинаковыми.

4. Выбор подъемного каната

Одним из существеннейших элементов, определяющим основные параметры многоканатной подъемной машины, являются типоразмеры канатов, которые используются в качестве подъемных при многоканатном подъеме.

При расчете и выборе для многоканатного подъема типа подъемных канатов, временного сопротивления на разрыв их проволок и диаметра канатов необходимо руководствоваться письмом Энергомеханического управления МУП СССР и В/О "Союзшахтопроект" № 25 - 4-3/175 от 02.03.77 г. (канаты принимать оцинкованные по ГОСТу 7668-69; из проволоки I60 кгс/мм²; диаметр 33,42 и 46,5 мм). В отдельных случаях, при соответствующих обоснованиях, допускаются отступления от этих указаний по согласованию с Энергомеханическим управлением МУП СССР и В/О "Союзшахтопроект".

5. Число подъемных канатов

При определении параметров многоканатных подъемных машин принципиальным вопросом является число подъемных канатов. Наиболее целесообразным является использование четырехканатных подъемных машин.

Шестиканатные подъемные машины целесообразно использовать там, где они могут обеспечить работу при схеме с углом обхвата 180° (без отклоняющих шкивов), а при сохранении четырех подъемных канатов будет неизбежен переход к работе при схеме с углом обхвата порядка 190° (при наличии отклоняющих шкивов). Следует однако, учесть, что такая целесообразность может возникнуть при расстоянии между отвесами канатов порядка 2250 мм и разности натяжения до 15 т или при расстоянии порядка 2800 мм и разности натяжения до 22 т, что в условиях *аднаскипового* подъема мало реально. Но кроме того, в ряде случаев при сосудах особенно большой грузоподъемности и при глубоких шахтах, когда четыре подъемных каната не обеспечивают необходимого удельного давления и запаса прочности каната, при приемлемых диаметрах последнего, бывает целесообразно прибегнуть к навеске шести и даже восьми подъемных канатов.

6. Расчет подъемных канатов

При односкиповом подъеме с противовесом расчет подъемного каната производится для условий подъема груженого скипа.

Для расчета подъемного каната при наличии уравновешивающего каната, вес погонного метра которого равен весу погонного метра подъемного, необходимо установить величину максимальной статической нагрузки, которая состоит из величины собственного веса сосуда (Q_m), веса полезного груза (Q_n) и веса полного отвеса всех подъемных канатов ($p n H_0$), где n - число подъемных канатов; p - вес погонного метра одного подъемного каната, кгс/м.; H_0 - максимальная длина отвеса одного подъемного каната от оси многоканатного шкива трения до находящегося у загрузочного устройства сосуда плюс длина одной ветви петли уравновешивающего каната при расположении сосуда у

загрузочного устройства.

$$H_0 = H_k + H_{ш} + h_{загр.} + h_x \quad \text{м} \quad (9)$$

где:

H_k - высота копра, м (расстояние от отметки устья ствола до оси движущего шкива трения);

h_x - длина одной ветви петли хвостового каната.

Требующийся подъемный канат можно определить, рассчитав:

а) необходимое разрывное сопротивление подъемного каната,

либо

б) вес I погонного метра подъемного каната;

Разрывное сопротивление каждого из подъемных канатов определяется по формуле:

$$K_p = \frac{Q_k \cdot \sigma}{n_{гк} \left(\frac{\sigma}{m} - H_0 \gamma_0 \right)} \quad \text{кгс} \quad (10)$$

Расчетный вес I пог.м каждого из $n_{гк}$ - подъемных канатов определяется по формуле:

$$P_p = \frac{Q_k}{n_{гк} (\mathcal{L}_0 - H_0)} \quad \text{кгс/лм} \quad (11)$$

где

Q_k - конечная нагрузка, кгс

$$Q_k = Q_n + Q_m \quad \text{кгс} \quad (12)$$

$n_{гк}$ - количество подъемных канатов, шт.

\mathcal{L}_0 - предельная отвесная длина каната (м), при которой вес каната вызывает в его опасном сечении (при сходе с дви-

жущего шкива) предельное напряжение, допускаемое Правилами Безопасности при соблюдении требуемого запаса прочности каната.

$$L_0 = \frac{\sigma}{m\gamma_0} \quad (13)$$

где:

σ - временное сопротивление разрыву кгс/см² (обычно 16000-18000 кгс/см²);

γ_0 - фиктивная плотность 1 м каната, приходящаяся на 1 см² сечения каната, кгс/см².м (отношение веса погонного метра каната в кг/м к поперечному сечению проволок, составляющих канат, см²).

Для стандартных подъемных канатов обычно принимается

$$\gamma_0 = 0,85-0,93 \text{ кгс/м.см}^2.$$

Расчетное значение можно принимать

$$\gamma_0 = 0,92 \text{ кгс/м.см}^2$$

m - статический запас прочности каната.

Для многоканатных подъемных установок запас прочности каната (постоянный) должен быть не ниже:

$m \geq 7$ - для грузовых многоканатных установок

$m \geq 8$ - для людских и грузо-людских -"

Канаты для шахт глубиной более 600 м могут иметь переменный запас прочности в зависимости от высоты подъема, но он не должен быть ниже 4,5 кратного для грузовых подъемов и 5 кратного для людских и грузо-людских подъемных установок, поэтому при расчете нового каната, подлежащего навеске, принимается обычно запас прочности при грузовом подъеме 5-ти кратный, при людском - 5,5 кратный.

Одновременно необходима проверка отношения суммарного разрывного усилия проволок каната к концевому грузу (без учета веса каната), которое должно быть при м.к. подъеме не менее:

$$m' \geq 9,5 \quad - \text{ для грузовых подъемных установок}$$

$$m' \geq 11,5 \quad - \text{ для людских и грузо-людских подъемных установок}$$

При многоканатных подъемных установках возможны две схемы:

а) без отклоняющего шкива;

б) с отклоняющим шкивом.

Высота башенного копра при многоканатных подъемных установках зависит от многих факторов, основными из которых являются: наличие отклоняющих шкивов;

количество разных отметок копра, на которых предусматривается установка м.к. подъемных машин;

габариты подъемных сосудов и прицепных устройств,

отметка уровня разгрузки и т.д.

Для ориентировочных предварительных расчетов высоту башенного копра многоканатных подъемных установок определяем при наличии машинного зала только на одной отметке: (рис. I)

а) при схеме без отклоняющего шкива:

(диаметр многоканатного движущего шкива трения равен расстоянию между отвесами канатов, на которых расположены разные сосуды или сосуд и противовес)

$$H_{\text{копра}} \geq h_{\text{рс}} + h_{\text{прев.}} + h_c + h_{\text{пп}} + h_{\text{ш}} + h'_n + c, \quad (14)$$

М

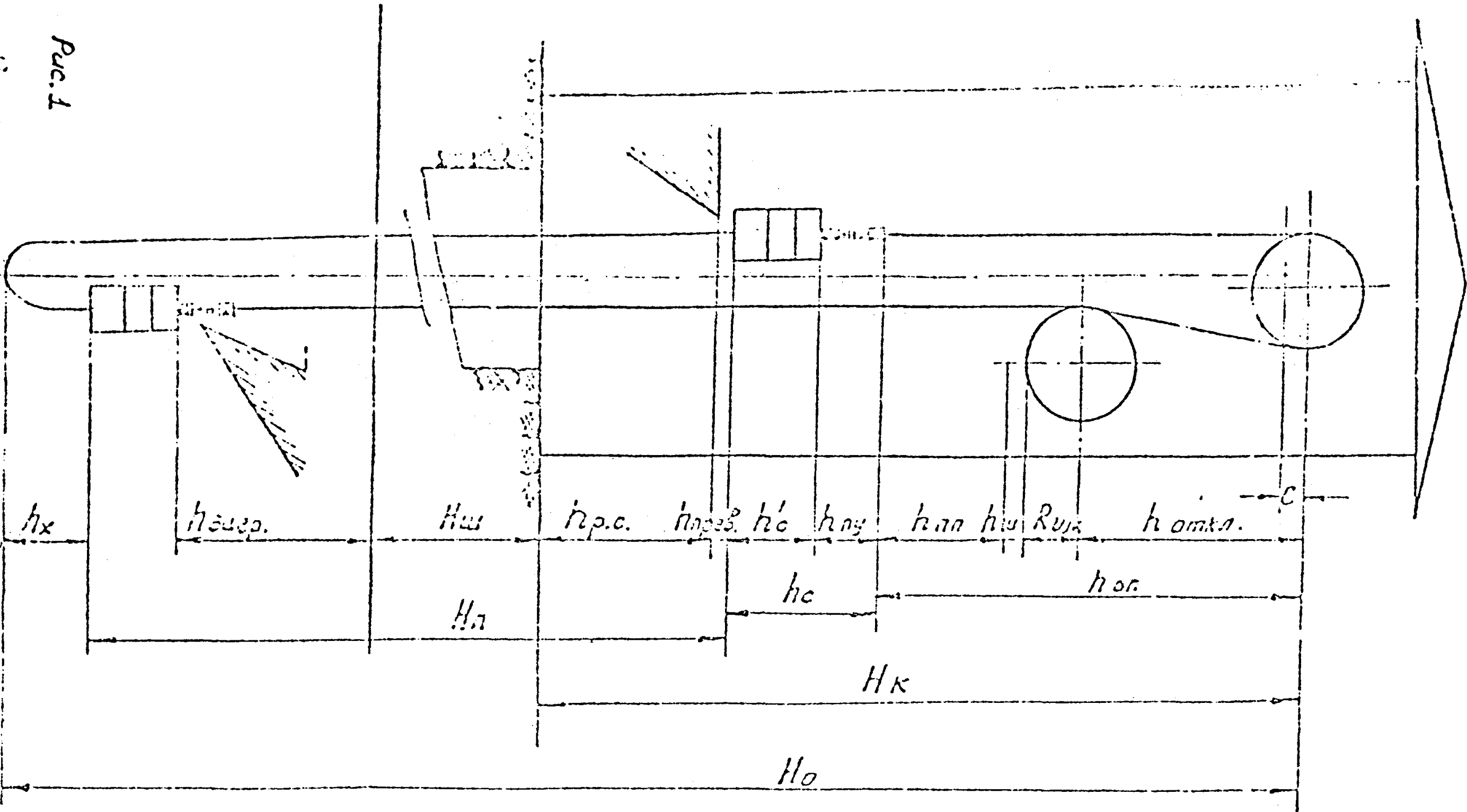
б) при схеме с отклоняющим шкивом

(диаметр многоканатного движущего шкива больше, чем расстояние между отвесами канатов, на которых расположены разные сосуды или сосуд и противовес):

$$H_{\text{копра}} \geq h_{\text{рс}} + h_{\text{прев.}} + h_c + h_{\text{пп}} + h_{\text{ш}} + R_{\text{шк}} + h_{\text{откл}}, \quad (15)$$

М

Рис. 1



где:

$h_{рс}$ - высота кромки бункера над отметкой земли, м;

$h_{прев}$ - превышение днища скипа в период разгрузки над кромкой приемного бункера. Обычно $h_{прев.} = 0,35$ м;

$R_{шк}$ - радиус отклоняющего шкива, м;

h_c - высота скипа с прицепным устройством до верхнего жимка в канате;

$h_{пп}$ - высота переподъема, м;

При многоканатных подъемных установках высота переподъема должна быть не менее 7 м и состоять из высоты свободного переподъема не менее 3 м и высоты для размещения предохранительных устройств;

Высотой переподъема для грузовых подъемов в скипах следует считать высоту, на которую может свободно подняться скип от нормального положения при разгрузке до соприкосновения верхнего жимка каната с ободом отклоняющего шкива или отдельных частей скипа с элементами копра.

Высота для размещения предохранительных устройств состоит из рабочего хода амортизатора предохранительного устройства и дополнительного (резервного хода) амортизатора.

Величина резервного хода должна быть не менее половины длины рабочего хода амортизатора;

$h_{ш}$ - высота шлюза, применяемого для герметизации ствола (обычно $h_{ш} = 1$ м).

h_n - расстояние от шлюза до перекрытия машинного зала (при схеме без отклоняющего шкива), м;

$h_{откл}$ - расстояние по вертикали между осями движущего шкива трения и отклоняющего шкива;

$$h_{\text{откл}} = \frac{D\delta}{\sin\alpha_k} - \frac{l_s}{\text{tg}\alpha_k} \quad \text{м} \quad (16)$$

$D\delta$ - диаметр шкива трения, м;

α_k - угол контакта каната с отклоняющим шкивом (при угле обхвата канатом барабана 190° $\alpha_k = 10^\circ$);

l_s - расстояние между отвесами одного и того же подъемного каната, м;

C - высота оси машины над полом машинного зала, м;

Определив необходимое разрывное сопротивление требуемого подъемного каната или вес его I пог.м, выбирается канат необходимой конструкции и свивки по таблицам ГОСТа 7668-69..
(см. стр. 8)

Принимается к навеске канат типа

d_k - диаметр каната, мм

$P_{гк}$ - вес I п.м. подъемного каната, кгс/п.м.

σ - временное сопротивление разрыву, кгс/см²

K_p - суммарное разрывное усилие всех проволок одного каната, кгс

У выбранного подъемного каната проверяется статический запас прочности каната при равновесных уравновешивающих канатах и с учетом веса отвеса подъемных канатов.

а) при глубине шахты до 600 м включительно:

$$m \geq \frac{n_{гк} \cdot K_z}{Q_n + Q_m + n_{гк} \cdot P_{гк} \cdot H_0} \quad (17)$$

б) при глубине шахты более 600 м:

Отношение суммарного разрывного усилия всех проволок всех подъемных канатов к концевому грузу (без учета веса каната долж-

но быть не ниже 9,5 - для грузового ^{М.К.}подъема).

$$m' \geq \frac{n_{гк} \cdot K_z}{Q_n + Q_m} \geq 9,5 \quad (18)$$

Запас прочности по отношению к концевому грузу и весу от- веса каната в этом случае должен быть не менее 4,5 при грузовом подъеме, а к периоду навески каната рекомендуется принимать за- пас прочности порядка 5. При равновесных уравновешивающих ка- натах при грузовом подъеме при навеске:

$$m \geq \frac{n_{гк} \cdot K_z}{Q_n + Q_m + n_{гк} \cdot P_{гк} \cdot H_0} \geq 5 \quad (19)$$

При тяжелых уравновешивающих канатах:

$$m_m = \frac{n_{гк} K_p}{Q_n + Q_m + n_{гк} q_{гк} (H_n + h_x) + n_{гк} P_{гк} (h_{ог} + h_{пу})} \quad (20)$$

7. Выбор уравновешивающих канатов

В условиях многоканатного подъема ориентируемся на на- веску уравновешивающих канатов, причем суммарный вес погонного метра всех уравновешивающих канатов, как правило, должен быть равен весу погонного метра всех подъемных канатов. При выборе уравновешивающих канатов следует ориентироваться на малокрутя- щиеся многопрядные круглопрядные канаты ^(ГОСТы 3088-69; 16827-71; 16828-71) или на плоские сталь- ные ^(ГОСТы 3091-69; 3092-69) или резинотросовые.

Число уравновешивающих канатов при многоканатном подъеме должно быть не менее двух и по возможности не более трех.

Необходимое количество уравновешивающих канатов обычно уточняется в процессе подбора его типоразмера и в зависимости от возможного их размещения под клетью.

Вес I п.м. уравновешивающего каната выбирается из условия:

$$n_{гк} \cdot P_{гк} = n_{хк} Q_{хк} \quad (21)$$

где

$n_{хк}$ - количество уравновешивающих канатов

$Q_{хк}$ - вес I п.м. уравновешивающего каната

8. Вес противовеса

При уравновешенной системе односкипового подъема с противовесом вес противовеса, рассчитываемый по условию минимальной мощности двигателя, принимается равным:

$$Q_{\text{прот.}} = Q_M + \frac{Q_P}{2} \quad \text{кгс} \quad (22)$$

9. Выбор подъемной машины

При определении необходимого минимального диаметра движущего шкива трения многоканатной подъемной машины, в соответствии с Правилами Безопасности, следует учитывать требуемое отношение диаметра барабана к диаметру навешиваемого подъемного каната.

При круглопрядных с линейным касанием или трехгранно-прядных канатах рекомендуется принимать отношение $\frac{D_B}{d_k} \geq 79$, если установка не имеет отклоняющих шкивов, т.е. когда диаметр шкива трения равен расстоянию между отвесами канатов двух судов ^{узел обхвата канатом,} (движущего шкива трения в этом случае равен $\alpha = 180^\circ$).

При этих же канатах, если установка имеет отклоняющие шкивы, $\frac{D_B}{d_k} \geq 95$, а во всех случаях при навеске закрытых канатов

х) согласно уточнению Госгортехнадзора

рекомендуется отношение $\frac{D_{\epsilon}}{d_k} \gg 100$.

Необходимые величины максимального статического натяжения и разности статических натяжений.

Определяем требуемое максимальное статическое натяжение канатов (F см. макс) и разность статических натяжений (R ст. неур.) и по этим значениям подбираем соответствующую многоканатную подъемную машину.

$$F \text{ ст. макс.} = Q_n + Q_m + n_{гк} P_{гк} H_0 \quad , \text{ кгс.} \quad (23)$$

когда вес погонного метра всех уравнивающих канатов равен весу погонного метра всех подъемных канатов или

$$F' \text{ ст. макс.} = Q_n + Q_m + n_{хк} q_{хк} (H_n + h_x) + n_{гк} P_{гк} (h_{ог} + h_{ну}) \quad (24)$$

при тяжелом уравнивающем канате.

Максимальная разность статических натяжений при односкиповом подъеме с противовесам при уравновешенной системе:

$$R \text{ ст. неур.} = \frac{Q_n}{2} ; \text{ или при тяжелом хвостовом канате:}$$

$$R'_{\text{ст неур}} = \frac{Q_n}{2} + [(n_{хк} q_{хк} - n_{гк} P_{гк})(H_n - h'_c)] \quad (25)$$

С учетом выбранного диаметра движущего шкива трения, диаметра и числа подъемных канатов, величин максимального натяжения и разности натяжений канатов - предварительно выбирается многоканатная подъемная машина и уточняется соответствие ее параметров требующимся.

Следует учесть, что при заказе подъемных машин надо в анкете указывать в качестве требующихся: максимальную статическую нагрузку и максимальную разность статических натяжений в соответствии с последним ГОСТом и каталожными данными по заказываемой машине, а фактически требующуюся по расчету разность натяжений приводить с указанием, что она дается только для условий наладки тормозного устройства.

10. Проверка выбранных параметров многоканатных машин по удельному давлению каната на фютеровку

Удельное давление каната на фютеровку при круглопрядных, трехграннопрядных и закрытых канатах должно приниматься в зависимости от давления, допускаемого изготавливаемой фютеровкой.

В настоящее время по данным завода-изготовителя м.к.подъемных машин фютеровки допускают удельное давление при трехграннопрядных и круглопрядных канатах 20 кг/см² и при закрытых - 25 кг/см². Ведутся работы по изготовлению фютеровок, допускающих при закрытых канатах удельное давление на фютеровку - порядка 30 кг/см². В ряде стран такая фютеровка уже создана.

Удельное давление на фютеровку при многоканатном односкиповом подъеме с противовесом следует определять по формуле:

$$\gamma = \frac{2Q_M + 1,5Q_n + n_{гк} P_{гк} L_{гк} + n_{хк} Q_{хк} L_{хк}}{n_{гк} D_{\delta} \cdot d_{гк}}, \quad \text{кгс/см}^2 \quad (26)$$

$L_{гк}$ - длина одной ветви подъемного каната, м

$L_{хк}$ - длина одной ветви хвостового каната, м

$$L_{гк} = (H_0 - h_x - h'_c) + \pi R_{\delta} + h_{откл} + R_{\delta} + h_{ш} + h_{пп}, \quad \text{м} \quad (27)$$

$$L_{хк} = H_{п} + 2h_x, \quad \text{м} \quad (28)$$

D_{δ} - диаметр движущего шкива трения в см

R_{δ} - радиус движущего шкива трения в м

$d_{гк}$ - диаметр подъемного каната в см

γ - удельное давление каната на фютеровку кгс/см²

(удельное давление на фютеровку определяется для нижнего, подлежащего разработке горизонта).

II. Проверка выбранной многоканатной машины по условиям скольжения

Так как особенностью многоканатной машины является принцип передачи подъемного усилия трением, то при расчете многоканатной подъемной установки чрезвычайно существенным является обеспечение условий, при которых не могло бы происходить проскальзывания канатов по канатоведущему шкиву.

В настоящее время коэффициент трения круглопрядного или трехграннопрядного канатов о футеровку принимается не выше $f = 0,25$, при закрытых канатах не выше $f = 0,2$.

Замечается создание футеровки, допускающей при трехграннопрядных или круглопрядных канатах $f = 0,8$, а при закрытых канатах $f = 0,25$.

Проверку на безопасность по условиям скольжения обычно необходимо производить для:

1. Периода ускоренного движения при подъеме грузевого сосуда;
2. Периода аварийного торможения при спуске грузевого сосуда;
3. В процессе перегона порожних сосудов.

Из указанных условий наиболее жесткими являются, как правило, требования, относящиеся к периоду аварийного торможения при спуске грузевого сосуда.

Отметим, что в условиях скипового подъема, особенно оборудованного большегрузными скипами (20, 25, 35 м³), как правило, не предусматривается его работа по спуску большого запроек-

рованного полезного груза, однако проверку по определению величины критического замедления в режиме торможения при спуске груза все же приводим.

В первую очередь производится проверка на безопасность от скольжения в период основного ускорения при подъеме грузе-ного сосуда.

j_2 - величину ускорения в период ускоренного хода вне разгрузочных кривых при подъемах со шкивом трения, как правило, не принимают больше 0,75-0,85 м/сек² по условиям предотвращения опасности скольжения. Величину коэффициента безопасности от скольжения следует проверять для верхнего эксплуатируемого горизонта:

$$\sigma_{cm} = \frac{S_{опуск}^{cm} (e^{f\alpha} - 1)}{S_{подн}^{cm} - S_{опуск}^{cm}} = \frac{e^{f\alpha} - 1}{K_{cm} - 1} \quad (29)$$

где: $S_{подн}^{cm}$ - усилие в верхней части подъемного каната со стороны поднимающейся ветви, кгс

σ_{cm} - статический коэффициент безопасности от скольжения

σ_{cm} зависит от α, f, K_{cm} (см. табл.)

$S_{опуск}^{cm}$ - усилие в верхней части подъемного каната со стороны опускающейся ветви, кгс.

f - коэффициент трения каната о футеровку;

e - основание натуральных логарифмов, $e=2,718$

α - угол обхвата подъемным канатом движущего шкива трения

K_{cm} - отношение натяжений грузовой ветви к порожней
При многоканатном одноконцевом с противовесом подъеме

проверку коэффициента безопасности от скольжения нужно производить для условий подъема противовеса, поскольку этот период является наиболее неблагоприятным по условиям скольжения:

$$S_{опуск}^{ст} = Q_m + n_{гк} \rho_{гк} (h_{ог} + h_{пу}) + n_{хк} \rho_{хк} (H_n + h_x) \quad (30)$$

кгс

$$S_{\text{ст. подн.}} = Q_M + \frac{Q_n}{2} + n_{\text{гк}} p_{\text{гк}} (H_0 - h_x - h'_c) + n_{\text{жк}} q_{\text{жк}} h_x \quad \text{кгс} \quad (31)$$

где:

$h_{\text{ог}}$ - величина отвеса подъемных канатов от оси многоканатного шкива трения до подвесного устройства сосуда при положении сосуда у разгрузки

$$h_{\text{ог}} = h_{\text{откл}} + R_{\text{шк}} + h_{\text{ш}} + h_{\text{пп}} \quad \text{м} \quad (32)$$

При расчете динамического коэффициента безопасности от скольжения:

$$\sigma_{\text{дин}} = \frac{S_{\text{опуск}}^{\partial} (e^{f\alpha} - 1)}{S_{\text{подн}}^{\partial} - S_{\text{опуск}}^{\partial}} \quad (33)$$

где:

$\sigma_{\text{дин}}$ - динамический коэффициент безопасности от скольжения

$S_{\text{опуск}}^{\partial}$ - натяжение опускающейся ветви каната с учетом динамической нагрузки, кгс

$S_{\text{подн}}^{\partial}$ - натяжение поднимающейся ветви каната с учетом динамической нагрузки, кгс

α - угол обхвата канатом шкива трения.

Величины $(e^{f\alpha} - 1)$ при разных значениях f и α следующие:

α	f	$e^{f\alpha} - 1$
180°	0,2	0,87
	0,25	1,19
	0,3	1,56
190°	0,2	0,94
	0,25	1,29
	0,3	1,7

При односкиповом подъеме с противовесом:

Натяжение поднимающейся ветви каната со стороны противовеса с учетом динамической составляющей нагрузки

$$S_{\text{подн}}^{\text{д}} = Q_{\text{м}} + 0,5 Q_{\text{п}} + n_{\text{гк}} P_{\text{гк}} (H_0 - h_x - h'_c) + n_{\text{хк}} Q_{\text{хк}} h_x +$$

$$+ \left[\frac{Q_{\text{м}} + 0,5 Q_{\text{п}} + n_{\text{гк}} P_{\text{гк}} (H_0 - h_x - h'_c) + n_{\text{хк}} Q_{\text{хк}} h_x}{9,81} \right] j_2 +$$

$$+ 0,075 Q_{\text{п}} \quad \text{кгс} \quad (34)$$

$$S_{\text{опуск}}^{\text{д}} = Q_{\text{м}} + n_{\text{гк}} P_{\text{гк}} (h_{\text{ог}} + h_{\text{пн}}) + n_{\text{хк}} Q_{\text{хк}} (H_{\text{п}} + h_x) -$$

$$- \left[\frac{Q_{\text{м}} + n_{\text{гк}} P_{\text{гк}} (h_{\text{ог}} + h_{\text{пн}}) + n_{\text{хк}} Q_{\text{хк}} (H_{\text{п}} + h_x)}{9,81} \right] j_2 - \frac{Q_{\text{откл}}}{9,81} j_2 - 0,075 Q_{\text{п}} \quad \text{кгс} \quad (35)$$

где $Q_{\text{откл}}$ - приведенный вес всех отклоняющих шкивов, кгс;

Величина критического замедления, которое опасно по условию возможного возникновения скольжения при аварийном торможении в условиях спуска груза

$$j_{\text{кр.с}} = g \frac{e^{f\alpha} - K'_{\text{ст}}}{e^{f\alpha} + K'_{\text{ст}}} \quad \text{м/с}^2$$

где g - 9,81 м/сек²
 $K'_{\text{ст}}$ - коэффициент статических натяжений в данном случае = отношению натяжений со стороны грузовой опускающейся ветви к поднимающейся порожней

$$K'_{\text{ст}} = \frac{S_{\text{опуск. груз.}}^{\text{ст}}}{S_{\text{подн. порожн.}}^{\text{ст}}} \quad (36)$$

Критическое ускорение при пуске машины:

$$j_{\text{кр.п.}} = g \frac{e^{f\alpha} - K_{\text{ст}}}{e^{f\alpha} + K_{\text{ст}}} \quad \text{где} \quad K_{\text{ст}} = \frac{S_{\text{подн. груз.}}}{S_{\text{опуск. порожн.}}} \quad (37)$$

Величины допустимых Кст макс = $\frac{F_{\text{полн.}}}{F_{\text{опус.}}}$ и σ ст. миним. / миним. допустимый статический коэффициент безопасности от скольжения / при условиях:

угол обхвата канатом движущего шнива трения $\alpha = 180^\circ$; коэффициент трения каната о штерровку шнива $f = 0,25$; минимальное критическое замедление принимается с запасом $\frac{1}{2}$ и требуется по Правилу Безопасности $1,5 \text{ м/сек}^2$, т.е.

угол обхвата $\alpha = 190^\circ$ и коэффициент трения $f = 0,25$; $j_{\text{нр. мин.}} = \frac{1,5}{i}$

при $i =$	0,8	0,9	0,95	1
$j_{\text{нр. мин.}} =$	1,875	1,67	1,58	1,5
Кст. макс. =	1,5	1,55	1,58	1,6
Кст. мин. =	2,38	2,16	2,06	1,99

i	0,8	0,9	0,95	1	1 220 1
$j_{\text{нр. мин.}}$	1,875	1,67	1,58	1,5	
К ст. макс.	1,56	1,63	1,65	1,7	
σ ст. мин.	2,32	2,05	1,99	1,85	

Значение $j_{\text{нр. мин.}}$ для режимов: при пуске машины; при авар. торможении в процессе спуска груза;

при перегоне корабельных сосудов - определяется по формуле:

$$j_{\text{нр. мин.}} = g \frac{e^{f\alpha} - \text{Кст}}{e^{f\alpha} + \text{Кст}} \quad \text{м/с}^2 \quad (39)$$

В режиме торможения при подъеме груза:

$$j_{\text{нр. мин.}} = g \frac{\text{Кст} e^{f\alpha} - 1}{\text{Кст} e^{f\alpha} + 1} \quad \text{м/с}^2 \quad (40)$$

$$\text{Значение Кст. макс.} = e^{f\alpha} \frac{1 - 0,102 j_{\text{нр. мин.}}}{1 + 0,102 j_{\text{нр. мин.}}}$$

$$\sigma \text{ ст. мин.} = \frac{e^{f\alpha} - 1}{\text{Кст} - 1} \quad (41)$$

В соответствии с требованиями завода-изготовителя многоканатных подъемов величину коэффициента запаса i при расчёте $j_{\text{нр. мин.}}$ следует принимать равной 0,8.

f - коэффициент трения канатов о футеровку движущего шкива;
 α - угол обхвата канатом шкива трения

Величина j кр.с. должна быть больше требуемой Правилами Безопасности величины тормозного замедления $1,5 \text{ м/сек}^2$.

При торможении подъемной машины в условиях перегона порожних сосудов, когда $T_1 = T_2$ (если вес подъемных канатов равен весу хвостовых канатов) и $K_{от} = 1$ величина критического замедления равна:

$$j_{\text{кр. пер.}} = g \frac{e^{4\alpha} - 1}{e^{4\alpha} + 1} \quad \text{м/с}^2 \quad (42)$$

Чтобы не было скольжения при перегоне порожних сосудов фактическое замедление торможения должно быть меньше j кр.пер.

Но в условиях односкипового подъема с противовесом $T_1 \neq T_2$ и $j_{\text{кр. пер.}}$ равняется $j_{\text{кр. с}}$ критическое замедление торможения при подъеме груза;

12. Кинематика подъема

$$j_{\text{кр. п.п.}} = g \frac{K_{см} e^{4\alpha} - 1}{K_{см} e^{4\alpha} + 1}$$

Определяем основные элементы кинематики односкипового подъема с противовесом (рис.2).

$n_{\text{час}}$ - число подъемов с полезным ископаемым в час

$$n_{\text{час}} = \frac{A_{\text{час}}}{Q_n}, \quad \frac{\text{подъемов}}{\text{час}} \quad (43)$$

число полных циклов подъема равно числу подъемов с полезным ископаемым

$T_{\text{полн. ц.}}$ - возможная продолжительность полного цикла

$$T_{\text{полн. ц.}} = \frac{3600}{n_{\text{час с пол. иск.}}} = \frac{3600}{n_{\text{циклов}}} \quad \text{сек} \quad (44)$$

$T_{\text{чист. ц.}}$ - чистое время движения за один полный цикл односкипового с противовесом подъема:

$$T_{\text{чист. ц.}} = T_{\text{полн. ц.}} - 2 \theta' \quad \text{с} \quad (45)$$

где $\theta' = \theta_1 + \theta_2 \quad \text{с} \quad (46)$

Диаграмма скорости, ускорений, усилий и мощности на валу барабана многоканатной односкиповой с противовесом подъемной установки за один полуцикл подъема (подъем только скипа или только противовеса) при двигателе постоянного тока и при скипе с секторным или клапанным затвором, а также при асинхронном двигателе и скипе с клапанным затвором.

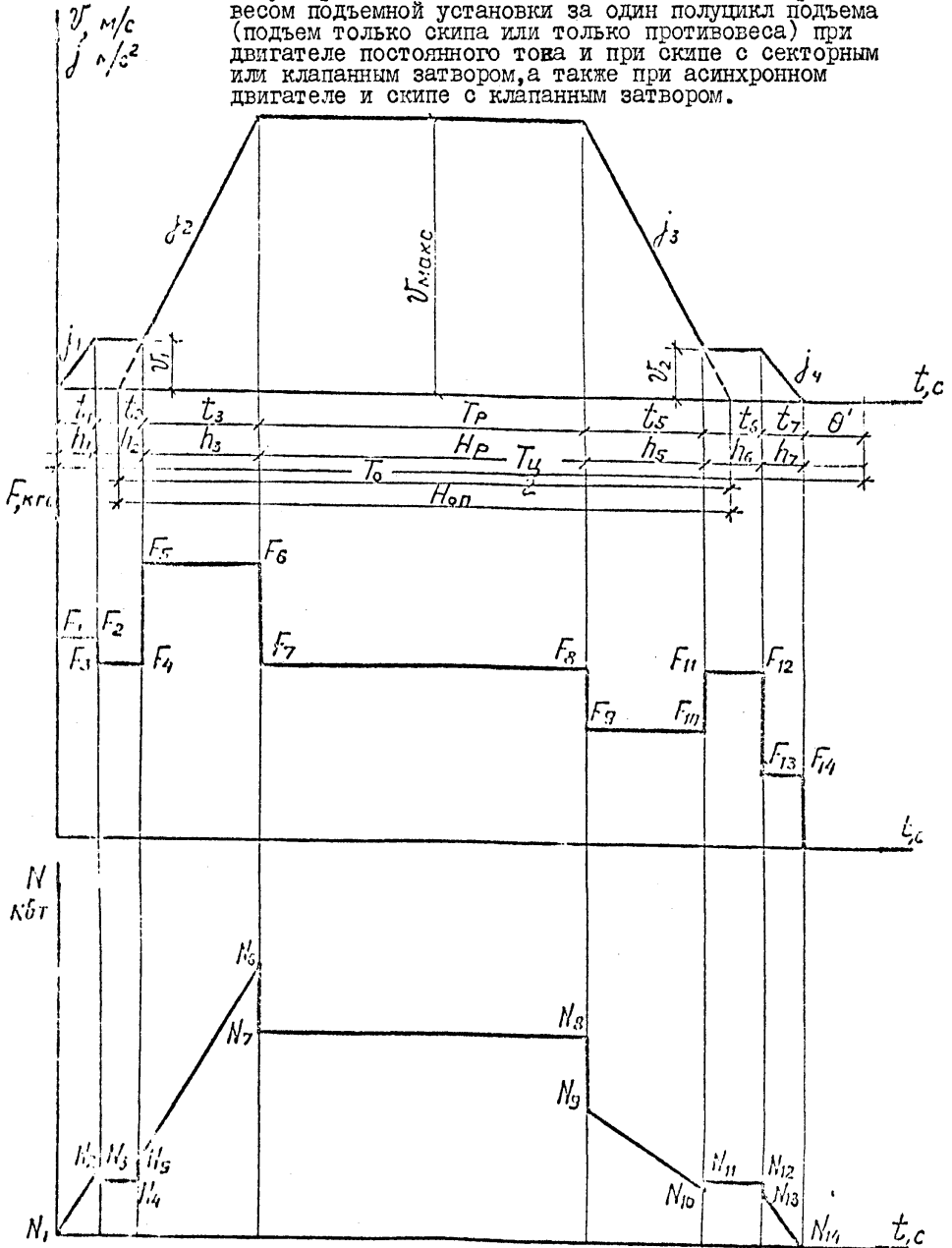


Рис. 2

θ_1 - пауза на загрузку или разгрузку скипа;

θ_2 - время на создание момента двигателя перед растормаживанием и на растормаживание;

$V_{ср.}$ - средняя скорость подъема

$$V_{ср.} = \frac{2Hn}{T_{чист.ц.}} \quad , \text{ м/с или} \quad (47)$$

$$V_{ср.} = \frac{Hn}{T_{чист.полуц.}} \quad , \text{ м/с} \quad (48)$$

$V_{макс. ср.}$ - ориентировочная максимальная скорость подъема

$$V_{макс. ср.} = \alpha' V_{ср.} \quad \text{м/с} \quad (49)$$

α' - множитель скорости.

Ориентировочная величина множителя скорости, зависящая от производительности, высоты подъема и чистого времени одного полного цикла принимается по прилагаемой таблице № I, но в условиях, когда в дальнейшем расчет должен вестись с учетом потери времени, связанной с работой АЗК, величину α' , приведенную в таблице № I, следует умножить на коэффициент порядка I,15 при двигателях постоянного тока и на I,1 при асинхронных двигателях.

Элементы тахограммы

В условиях шахтных подъемов в настоящее время применяются скипы как с секторным, так и с клапанным затвором.

В зависимости от типа затвора, и типа электропривода (асинхронный или двигатель постоянного тока) тахограмма скорости подъема при существующих разгрузочных кривых и при наличии АЗК, механически соединенного с подъемной машиной при скипах с секторным затвором и при асинхронном приводе соответствует тахограмме № I, а при скипах с секторным затвором и двигателе постоянного тока, а также при скипах с клапанным затвором и двигателях асинхронных или постоянного тока - тахограмме № 2.

Графики скорости, ускорений, движущих усилий и мощности на валу барабана.

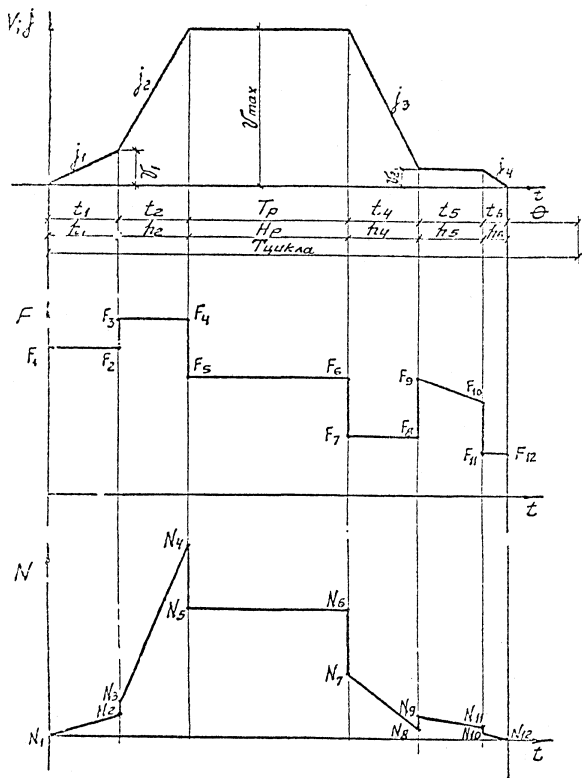


Рис 1.

При асинхронном приводе потери времени, связанные с работой АЗК, механически соединенного с подъемной машиной, имеют место лишь в период замедления и конца подъема.

При приводе от двигателя постоянного тока, принимаем, что программное устройство выключается на период максимальной скорости, и также конца каждого подъема и вновь включается в начале следующего подъема; в этом случае потери, связанные с работой АЗК, механически соединенного с подъемной машиной, учитываются как в течение периода до максимальной скорости (h_2), так и посл максимальной скорости (h_6).

В настоящей методике, предназначенной для односкиповой с противовесом многоканатной подъемной установки, расчет тахограммы ведется для варианта использования скипа с клапаным затвором (тахогр. № 2).

(Расчет тахограммы для варианта использования скипов с секторным затвором при асинхронном двигателе) - см. "Методики расчета двухскиповой или односкиповой с противовесом одноканатной подъемной установки".

При скипах с клапаным затвором длина пути в разгрузочной кривой принимается $h_{кр} = 3,5$ м.

Равномерная скорость движения скипа с клапаным затвором в кривых

$$V_1 = V_2 = 0,4 \text{ м/с}$$

Ускорение при перемещении скипа в разгрузочных кривых j_1 , а также замедление при стопорении j_4

$$j_1 = j_4 = 0,2 \text{ м/с}^2$$

Продолжительность периода первоначального ускоренного хода t_1 , а также периода замедления в конце движения (при стопорении) t_7

$$t_1 = t_7 = \frac{V_1}{j_1} = \frac{V_2}{j_4} \quad \text{с} \quad (50)$$

В условиях односкипового с противовесом подъема, оборудованного асинхронным двигателем при подъеме грузевого скипа с клапанным затвором принимаем величину $V_1 = 0,4$ м/с по аналогии с полциклом подъема противовеса, где V_1 должно равняться 0,4 м/с.

Точно также в этих условиях при подъеме противовеса V_2 принимается равным 0,4 м/с.

Путь в период первоначального ускоренного хода h_1 , а также при замедлении в конце движения

$$h_1 = \frac{j_1 t_1^2}{2} \text{ м}; (51) \quad h_7 = \frac{j_4 t_7^2}{2} \text{ м} \quad (52)$$

Условный путь при скипе с клапанным затвором, двигателе постоянного тока и трапецеидальной тахограмме (см. тахограмму)

За время полцикла движения при односкиповом подъеме с противовесом:

$$H_{on}^1 = H_n - (h_1 + h_2 + h_6 + h_7) + \frac{V_1^2}{2j_2} + \frac{V_2^2}{2j_3} \text{ м}; \quad \text{где} \quad (53)$$

при двигателе постоянного тока при принятой схеме работы АЗК, если программное устройство последнего выключается в конце каждого полцикла подъема и вновь включается в начале следующего полцикла - при подъеме грузевого скипа;

$$h_2 = \frac{V_{\text{макс}}^2 - V_1^2}{2j_2 n_{\text{зуб}} \cdot K_M} - h_1 \quad \text{м} \quad (54)$$

$$h_6 = h_{\text{кр}} - h_7 + \frac{V_{\text{макс}}^2 - V_2^2}{2j_3 n_{\text{зуб}} \cdot K_M} + \frac{V_{\text{макс}} - V_2}{j_3} \Delta V; \quad \text{м} \quad (55)$$

при подъеме грузенного скипа и при асинхронном двигателе :

$h_2 = h_{\text{кр}} - h_1$ (56) (по аналогии с полциклом подъема противовеса);

$$h_6 = h_{\text{кр}} - h_7 + \frac{V_{\text{макс}}^2 - V_2^2}{2j_3 n_{\text{зуб}} \cdot K_M} + \frac{V_{\text{макс}} - V_2}{j_3} \Delta V \quad \text{м}$$

при подъеме противовеса при двигателе постоянного тока

$$h_2' = h_{\text{кр}} - h_1 + \frac{V_{\text{макс}}^2 - V_1^2}{2j_2 \cdot n_{\text{зуб}} \cdot K_M} \quad \text{м} \quad (57)$$

$$h_6' = \frac{V_{\text{макс}}^2 - V_2^2}{2j_3 n_{\text{зуб}} \cdot K_M} + \frac{V_{\text{макс}} - V_2}{j_3} \Delta V - h_7 \quad \text{м} \quad (58)$$

при подъеме противовеса и при асинхронном двигателе:

$$h_2' = h_{\text{кр}} - h_1 \quad \text{м} \quad (59)$$

$$h_6' = \frac{V_M^2 - V_2^2}{2j_3 n_{\text{зуб}} \cdot K} + \frac{V_M - V_2}{j_3} \Delta V - h_7 \quad \text{м} \quad (60)$$

где $\frac{V_{\text{макс}}^2 - V_1^2}{2j_2 n_{\text{зуб}} \cdot K_M}$ или $\frac{V_{\text{макс}}^2 - V_2^2}{2j_3 n_{\text{зуб}} \cdot K_M}$ путь,

соответствующий потере времени при работе АЗК, связанный с

конечным числом зубьев на муфте АЗК

$n_{\text{зуб}}$ - число зубьев на муфте АЗК-88;

K_M - коэффициент заполнения поверхности муфты АЗК зубьями, равный 0,89.

$\frac{V_{\text{макс}} - V_2}{j_3} \Delta V$ - путь, соответствующий потере времени при работе АЗК, связанной с ошибками при регулировании скорости, где возможная ошибка при регулировании скорости в течение I с движения $\Delta V = 0,1$.

Если программное устройство аппарата АЗК выключается только на период хода с равномерной максимальной скоростью и не выключается в конце полуцикла, то при подъеме скипа и при двигателе постоянного тока: $h_2 = h_{\text{кр}} - h_1$; (61) путь же h_6 остается таким, как он указан выше.

Дополнительные величины при определении пути h_2 и h_6

$$\left(\frac{V_{\text{макс}}^2 - V_1^2}{2j_2 \cdot n_{\text{зуб}} \cdot K_M} - \text{и соответственно } \frac{V_{\text{макс}}^2 - V_2^2}{2j_3 \cdot n_{\text{зуб}} \cdot K_M} + \frac{V_{\text{макс}} - V_2}{j_3} \Delta V \right)$$

и связанная с ними дополнительная потеря времени имеет место при существующей схеме

работы АЗК, причем дополнительные величины при определении пути h_2 имеют место при условиях, указанных выше.

Однако в настоящее время разработана ВНИИЭлектроприводом и опробована на 7 подъемных установках с двигателями постоянного тока унифицированная блочная система регуляторов (УБСР) вместе с тиристорным возбудителем и электронным задатчиком программы движения.

Следует проверить работу этой системы также в условиях асинхронного привода с динамическим или низкочастотно-регулируемым торможением.

совместно с Машзаводом им. ЛКСМУ
Институтом ГИ и ТК им. М.М. Федорова разработана интегральная схема, обеспечивающая заданную программу подъема по времени без механической связи с подъемной машиной.

Когда будет использоваться одна из трех указанных электрических схем при достаточно точной системе регулирования или если расчет будет проведен по упрощенному методу, когда потеря времени, связанная с работой АЗК, не рассчитывается, а берется из прилагаемых таблиц (см. запись в конце записки) - тогда

$$h_2 = h_{кр} - h_1 \quad \text{и} \quad h_6 = h_{кр} - h_{7p} \quad (62)$$

- Период первоначального равномерного хода: $t_2 = \frac{h_2}{v_1}$ с
Период равномерного хода перед стопорением

$$t_6 = \frac{h_6}{v_2} \quad \text{с} \quad (63)$$

Условное чистое время движения при трапецидальной тахограмме за полуцикл движения:

$$T_0' = T_{\text{чист.}} \cdot 0,5 \text{ц} - (t_1 + t_2 + t_6 + t_7) + \frac{v_1}{j_2} + \frac{v_2}{j_3} \quad \text{с} \quad (64)$$

Условная средняя скорость

$$v_{\text{ср}}' = \frac{H_{\text{он}}'}{T_0'} \quad , \quad \text{м/с} \quad (65)$$

Модуль ускорения:

$$a = \frac{T_0'}{\frac{1}{j_2} + \frac{1}{j_3}} \quad (66)$$

Намечаемая максимальная скорость:

$$v_{\text{макс.н}} = a - \sqrt{a^2 - 2a v'_{\text{ср}}} \quad (67)$$

Расчетная скорость вращения органа навивки при намеченной максимальной скорости подъема:

$$n_{\text{расч}} = \frac{60 v_{\text{макс.ор}}}{\pi D \delta} \quad \text{об/мин.} \quad (68)$$

Если к установке намечается быстроходный двигатель, то, выбирая передаточное отношение зубчатой передачи i , определяем скорость вращения приводного двигателя.

$$n_{\text{дв}} = n_{\text{расч}} \cdot i \quad \text{об/мин.} \quad (69)$$

где i - передаточное отношение изготавливаемой и выбираемой зубчатой передачи.

Выбирается ближайшее большее асинхронное число оборотов асинхронного двигателя (или число оборотов изготавливаемого двигателя постоянного тока) и при данном передаточном отношении зубчатой передачи определяется выбираемая максимальная скорость

$$v'_{\text{макс}} = \frac{\pi D \delta \cdot n_{\text{факт}}}{60 i} \quad \text{м/с} \quad (70)$$

При тихоходном двигателе постоянного тока число оборотов двигателя $n_{\text{дв}}$ выбирается по каталогу близким необходимому числу оборотов органа навивки.

Выбрав двигатель постоянного тока с определенным числом оборотов, окончательно уточняется величина максимальной скорости.

При мощности порядка до 1800-2000 квт предусматриваются к установке два асинхронных двигателя, одновременно работающих.

При мощности двигателей от 1800-2000 квт и выше принимаются к установке один или два двигателя постоянного тока - два быстроходных или один тихоходный.

В табл.2 приведены возможные максимальные скорости при многоканатных подъемных машинах при быстроходных двигателях.

Определяем остальные параметры тахограммы :

j_2 - ускорение скипа в период основного ускоренного хода, $м/с^2$;

t_3 - продолжительность периода основного ускоренного хода; с $t_3 = \frac{V_{\max} - V_1}{j_2}$ (21)

h_3 - путь, пройденный в период основного ускоренного хода; м

$$h_3 = \frac{V_{\max} + V_1}{2} t_3 \quad (22)$$

j_3 - замедление в период основного замедленного хода, $м/с^2$.

t_5 - продолжительность периода основного замедления:

$$t_5 = \frac{V_{\max} - V_2}{j_3}, \text{ с} \quad (23)$$

h_5 - путь пройденный в период основного замедления:

$$h_5 = \frac{V_{\max} + V_2}{2} t_5, \text{ м} \quad (24)$$

H_p - путь пройденный скипом за один полуцикл в период равномерного хода при максимальной скорости

Таблица № 2

Возможные максимальные скорости подъема при много-
канатных подъемных машинах с быстроходными двигателями

Тип машины	Диаметр барабана	Передаточ- ное число редуктора	Число оборотов /двигателя, об/мин			
			367	485	580	735
2,1x4	2,1	7,35	5,48	7,25	8,67	10,98
		10,5	3,84	5,08	6,07	7,69
		11,5	3,5	4,33	5,54	6,7
2,25x4	2,25	7,35	5,84	7,71	9,22	11,68
		10,5	4,11	5,43	6,49	8,23
		11,5	3,74	4,95	5,91	7,5
2,25x6	2,25	7,35	5,84	7,71	9,22	11,68
		10,5	4,11	5,43	6,49	8,23
		11,5	3,74	4,95	5,91	7,5
2,8x6	2,8	7,35	7,34	9,7	11,6	-
		10,5	5,12	6,76	8,09	-
		11,5	4,68	6,18	7,39	-
3,25x4	3,25	7,35	8,49	11,22	13,42	-
		10,5	5,94	7,86	9,85	-
		11,5	5,43	7,17	8,58	-
4x4	4,0	7,35	10,45	13,81	-	-
		10,5	7,32	9,67	11,56	-
		11,5	6,68	8,83	10,56	-

$$H_p = H_n - (h_1 + h_2 + h_3 + h_5 + h_6 + h_7) \quad \text{м} \quad (75)$$

$T_{p,0,5ц}$ - продолжительность периода равномерного хода за один полуцикл при максимальной скорости.

$$T_{p,0,5ц} = \frac{H_p}{V_{\text{макс}}} \quad \text{с} \quad (76)$$

$T_{\text{чист.ск.0,5ц}}$ - чистое время движения скипа за полуцикл, с.

$$T_{\text{чист.ск.0,5ц}} = t_1 + t_2 + t_3 + T_p + t_5 + t_6 + t_7 \quad (77)$$

$$T_{\text{пск.0,5ц}} = T_{\text{чист.ск.0,5ц}} + \theta' \quad \text{с} \quad (78)$$

где $\theta' = \theta_1 + \theta_2$ θ_1 - время паузы на загрузку или разгрузку скипа;

θ_2 - время на нарастание момента и на растормаживание машины; $\theta_2 = 2,5-3$ с

Принимая время подъема противовеса в целом равным времени подъема скипа и время паузы при разгрузке и загрузке скипа - одинаковым и равным θ_1 , общее время полного цикла подъема при односкиповом подъеме с противовесом составит:

$$T_{\text{полн.цикла}} = t_1 + t_2 + t_3 + T_p + t_5 + t_6 + t_7 + \theta' + t_1' + t_2' + t_3' + T_p' + t_5' + t_6' + t_7' + \theta' \quad \text{с} \quad (79)$$

Число подъемов груженого скипа в час

$$n_{\text{час}} = \frac{3600}{T_{\text{полн.цикла}}} \quad \text{подъемов груженого скипа/ч} \quad (80)$$

A_z - фактическая часовая производительность подъема:

$$A_z = n_z Q_n \quad \text{м}^3/\text{час}$$

$T_{\text{сут}}$ - продолжительность работы подъема по выдаче суточной добычи, час/сутки

$$T_{\text{сут}} = \frac{A_{\text{сут}} \cdot K_n}{A_z} \quad (81)$$

Ориентировочная мощность приводного двигателя

$$P_{ор} = \frac{\rho \cdot \frac{Q_n}{2} \cdot H_n}{102 \cdot T_{чист.0,5ч} \cdot \eta_z} \quad \text{квт} \quad (82)$$

η_z - к.п.д. зубчатой передачи при *одноступенчатой* зубчатой передаче - 0,96; при *двухступенчатой* зубчатой передаче - 0,92; при тихоходном двигателе - 1,0.

ρ - динамический коэффициент эффективной мощности.
 $\rho = f(\kappa_n \epsilon)$ принимается по прилагаемой таблице I.
 κ_n - коэффициент продолжительности подъема
 ϵ - коэффициент динамического режима
 α - множитель скорости.

Определив ориентировочную мощность двигателя и имея максимальную скорость подъема и число оборотов двигателя, выбираем по каталогу мощность ближайшего стандартного двигателя, УСТАНОВЛИВАЕМ
 допустимую перегрузку двигателя $\gamma_g = \frac{M_{max}}{M_{ном}}$, маховый момент ротора $G D^2$ кгс.м².

13. Приведенная масса

При работе м.к. подъемной машины вращательное движение получают: шкив трения, отклоняющие шкивы, ротор приводного двигателя, зубчатые колеса редуктора, а часть элементов подъема перемещается прямолинейно: сосуды, груз, канаты.

Приведенный вес подъемной установки определяется, как сумма приведенных весов всей системы.

1) Приведенный вес подъемной машины

Приведенный вес подъемной машины:

$$G'_c = \frac{G D_{маш}^2}{D_г^2} \quad \text{кгс} \quad (83)$$

$G D_{\text{маш}}^2$ - маховый момент машины кгс.м² (без редуктора, электродвигателей, отклоняющих шкивов).

2) Аналогично определяется приведенный вес отклоняющих шкивов

$$G'_{\text{шк}} = \frac{G D_{\text{шк}}^2}{D_{\text{шк}}^2} \quad , \quad \text{кгс} \quad (84)$$

$G D_{\text{шк}}^2$ - маховый момент всех отклоняющих шкивов кгс.м².

3) Приведенный вес ротора одного приводного двигателя

а) в случае, когда ротор соединен с валом барабана через редуктор

$$G'_{i \text{ рот}} = \frac{G D_{\text{рот}}^2}{D_{\text{б}}^2} i^2 \quad \text{кгс} \quad (85)$$

$G D_{\text{рот}}^2$ - маховый момент ротора двигателя, кгс.м², при наличии нескольких одновременно работающих двигателей $G'_{i \text{ рот}}$ соответственно увеличивается во столько раз, сколько двигателей одновременно работают;

б) в случае применения тихоходного двигателя, соединенного непосредственно с валом барабана

$$G'_{i \text{ рот}} = \frac{G D_{\text{рот}}^2}{D_{\text{б}}^2} \quad \text{кгс} \quad (86)$$

4) Приведенный вес редуктора

$$G_{\text{ред}} = \frac{G D_{\text{ред}}^2}{D_{\text{б}}^2} \quad \text{кгс} \quad (87)$$

Тип редуктора выбирается по необходимому передаточному отношению зубчатой передачи с учетом необходимого крутящего момента на его тихоходном валу.

Определение ориентировочного требуемого момента на тихоходном валу редуктора производится по формуле:

$$M = \left(\frac{830 P_n \eta_z}{n_{qв}} \gamma_q - 0,025 K \frac{G D_{\text{рот}}^2}{R_{\delta}} i \right) i \quad , \quad \text{кгс м} \quad (88)$$

- P_n - номинальная мощность выбранного или двигателей двигателя, квт.
- $n_{гв}$ - число оборотов выбранного двигателя, об/мин.
- γ_g - перегрузочная способность двигателя
- R_s - радиус органа навивки, м
- $G D_{ром}^2$ - маховый момент ротора, кгс.м²
- i - передаточное отношение
- $\eta_z \bar{K}$ - к.п.д.
- \bar{K} - число одновременно работающих двигателей

Если двигатель один, то допустимый вращающий момент на тихоходном валу выбранного одноприводного редуктора должен либо равняться расчетному, либо быть больше расчетного.

При переходе на двухдвигательный привод двухприводной редуктор, изготавливаемый заводом имени ЛКСМУ, обеспечивает передачу максимального для него крутящего момента через две моторные вал-шестерни, каждая из которых предназначена для передачи половины крутящего момента.

По каталогу определяем тип редуктора и его маховый момент.

5) Вес поступательно движущихся частей при односкиповом с противовесом многоканатном подъеме

$$G_{паст} = Q_n + Q_m + Q_{против.} + n_{гк} \cdot \rho_{гк} \cdot L_{гк} + n_{хк} \cdot Q_{хк} \cdot L_{хк}, \text{ кгс} \quad (89)$$

Длина одного подъемного каната, м

$$L_{гк} = (H_0 - h_x) + \frac{\pi D_s}{2} + h_{пп} + h_w + h_{откл} + R_{шк} \quad (90)$$

$h_{откл}$ - расстояние между осью шкива трения и осью отклоняющего шкива, м

$R_{шк}$ - радиус отклоняющего шкива, м

Длина хвостовых канатов:

$$L_{хк} = H_n + 2h_x \quad \text{м} \quad (91)$$

$2h_x$ - длина петли хвостового каната с учетом зачалок (ориентировочно можно принимать 30 м).

Сумма приведенных к окружности органа навивки весов движущихся частей подъемной системы:

$$\Sigma G' = G\delta' + G'_{\text{рот}} + G'_{\text{ред}} + G'_{\text{шк}} + G'_{\text{пост}}, \quad \text{кгс} \quad (92)$$

Определяем массу движущихся элементов подъемной системы, приведенную к окружности навивки

$$j_n = \frac{\Sigma G'}{g} \quad \text{кг.м.} \quad (93)$$

Уточняем величину крутящего момента на валу редуктора $M = M_{\text{макс}} - J_{\text{ред}} \Sigma$ (94), где $J_{\text{ред}}$ - приведенный к оси машины момент инерции ротора двигателя $J_{\text{ред}} = \frac{G'_{\text{рот}}}{9,81} R\delta^2$ (95)

$M_{\text{макс}}$ - максимальный момент на тихоходном валу редуктора;

$$M_{\text{макс}} = (1,15 Q_n + j_n j_2) R\delta \quad \Sigma = \frac{j_2}{R\delta} \quad (96)$$

Σ - угловое ускорение барабана, рад/сек²

14. Величина основных ускорений и замедлений

Выбор основного ускорения при многоканатном подъеме производится с учетом необходимости обеспечения коэффициента безопасности от скольжения как статического так и динамического, ориентируясь на величину основного ускорения и замедления порядка 0,75-0,85 м/сек².

Значение усилий на ободе барабана в различные периоды подъема скипа при уравновешенной системе одношкипового с противовесом многоканатного подъема при

$$P_{гк} \rho_{гк} = P_{хк} \rho_{хк} \quad (97)$$

Используя уравнение динамики при одношкиповом с противовесом подъема

$$F_{гв} = F \frac{Q_n}{2} \pm j_n j \quad \text{получаем:}$$

При одношкиповом подъеме с противовесом:

а) при подъеме скипа

Усилие в начале и в конце периода первоначального ускоренного хода:

$$F_1 = F_2 = 1,15 \frac{Q_n}{2} + j_n j_1 \quad (98)$$

Усилие в начале и в конце периода первоначального равномерного хода:

$$F_3 = F_4 = 1,15 \frac{Q_n}{2} \quad (100)$$

Усилие в начале и конце периода нормального ускорения

$$F_5 = F_6 = 1,15 \frac{Q_n}{2} + j^n j_2 \quad (101)$$

Усилие в начале и в конце периода равномерной скорости

$$F_7 = F_8 = 1,15 \frac{Q_n}{2} \quad (102)$$

Усилие в начале и в конце периода нормального замедления

$$F_9 = F_{10} = 1,15 \frac{Q_n}{2} - j^n j_3 \quad (103)$$

Усилие в начале и в конце периода дотяжки скипа с клапанным затвором в разгрузочных кривых при равномерном движении

$$F_{11} = F_{12} = 1,15 \frac{Q_n}{2} \quad (104)$$

Усилие в конце подъема скипа

$$F_{13} = F_{14} = 0,6^x \frac{Q_n}{2} - j^n j_4 \quad (105)$$

б) при подъеме противовеса

Усилие в начале и в конце периода первоначального ускоренного хода

$$F_1' = F_2' = 1,15 \frac{Q_n}{2} + j^{n'} j_1 \quad (106)$$

Усилие в начале и конце периода первоначального равномерного хода

$$F_3' = F_4' = 1,15 \frac{Q_n}{2} \quad (107)$$

Усилие в начале и в конце периода нормального ускорения

$$F_5' = F_6' = 1,15 \frac{Q_n}{2} + j^{n'} j_2 \quad (108)$$

х) Коэффициент 0,6 учитывает при клапанном затворе начавшуюся разгрузку скипа.

Усилие в начале и в конце периода равномерной скорости

$$F_7' = F_8' = 1,15 \frac{Q_n}{2} \quad \text{кгс} \quad (109)$$

Усилие в начале и в конце периода нормального замедления

$$F_9' = F_{10}' = 1,15 \frac{Q_n}{2} - j_n j_3 \quad \text{кгс} \quad (110)$$

Усилие в начале и в конце периода дотяжки противовеса при равномерном движении

$$F_{11}' = F_{12}' = 1,15 \frac{Q_n}{2} \quad \text{кгс} \quad (111)$$

Усилие в конце подъема противовеса

$$F_{13}' = F_{14}' = 1,15 \frac{Q_n}{2} - j_n j_4 \quad \text{кгс} \quad (112)$$

При односкиповом подъеме с противовесом при подъеме скипа

$$F_1 = F_2 ; \quad F_3 = F_4 ; \quad F_5 = F_6 ; \quad F_7 = F_8 ; \\ F_9 = F_{10} ; \quad F_{11} = F_{12} ; \quad F_{13} = F_{14} .$$

при подъеме противовеса

$$F_1' = F_2' ; F_3' = F_4' ; F_5' = F_6' ; F_7' = F_8' ; F_9' = F_{10}' ; F_{11}' = F_{12}' ; F_{13}' = F_{14}' . \quad \times)$$

Величина эффективного усилия определяется по формуле:

$$F_{\text{эфф}} = \sqrt{\frac{\sum F^2 t}{T_{\text{эфф}}}} , \quad \text{кгс} \quad (113)$$

где $\sum F^2 t$ за полный цикл подъема ^{xx)}

$$\sum F^2 t = F_1^2 t_1 + F_3^2 t_2 + F_5^2 t_3 + F_7^2 T_p + F_9^2 t_5 + F_{11}^2 t_6 + \\ + F_{13}^2 t_7 + (F_1')^2 t_1 + (F_3')^2 t_2 + (F_5')^2 t_3 + (F_7')^2 T_p + (F_9')^2 t_5 + \\ + (F_{11}')^2 t_6 + (F_{13}')^2 t_7 . \quad (114)$$

xx) Полный цикл подъема соответствует подъему скипа и подъему противовеса.

x) Расчет усилий на бочде барабана при тяжелом уравновешивающем канате. см. „Методику расчета одноканатных скиповых подъемов“

Для общего случая семипериодной тахограммы скорости при двигателе постоянного тока за полный цикл подъема:

$$T_{\text{эфф}} = t_1 + t_2 + t_3 + T_p + t_5 + t_6 + t_7 + \theta' + t'_1 + t'_2 + t'_3 + T'_p + t'_5 + t'_6 + t'_7 \quad (115)$$

При семипериодной тахограмме и при асинхронных двигателях за полный цикл подъема:

$$T_{\text{эфф}} = 0,5(t_1 + t_2 + t_3 + t_5 + t_6 + t_7) + T_p + 0,25\theta' + 0,5(t'_1 + t'_2 + t'_3 + t'_5 + t'_6 + t'_7) + T'_p + 0,25\theta', \quad (116)$$

где $\theta' = \theta_1 + \theta_2$

Если величина отрицательных усилий в период замедленного движения сравнительно незначительна и в этот период движение осуществляется при тормозном замедлении, то при определении $F_{\text{эфф}}$ в числителе соответствующие усилия F_9 и F_{10} не учитываются.

Если отрицательные усилия F_9 и F_{10} велики и в этот период используется динамическое торможение, то усилия F_9 и F_{10} при определении $F_{\text{эфф}}$ и $P_{\text{эфф}}$ учитываются, но при определении $P_{\text{эфф}}$ в случае быстроходного двигателя к.п.д. зубчатой передачи η_z для периода когда усилия F_9 и F_{10} должен быть в числителе, а не в знаменателе.

Определив $F_{\text{эфф}}$, находим эффективную мощность двигателя:

$$P_{\text{эфф}} = \frac{F_{\text{эфф}} \cdot v_{\text{макс}}}{102 \cdot \eta_z} \quad \text{кВт} \quad (117)$$

Зная $F_{\text{макс}} = 1,15 Q_n + \gamma n j_2$

Проверяем строительную мощность двигателя по условию перегрузки при двигателе постоянного тока

$$P_{\text{стр}} = \frac{F_{\text{max}} \cdot U_{\text{max}}}{102 \cdot \gamma_{\text{гв}} \cdot \eta_z} \quad (118)$$

$\gamma_{\text{гв}}$ - перегрузочная способность двигателя, которая устанавливается по каталогу для двигателя, выбранного по эффективной мощности.

При двигателе постоянного тока его перегрузочная способность должна соответствовать условию,

$$\gamma_{\text{ном}} \geq \frac{F_{\text{max}}}{F_{\text{ном}}} \quad (119)$$

Полезный расход энергии за полный цикл I подъема полезного груза:

$$W'_n = \frac{Q_n \cdot H_n \cdot 2}{102 \cdot 3600} = \frac{Q_n \cdot H_n}{102 \cdot 3600} \quad (120)$$

На I т поднимаемого груза

$$W'_{n \text{ т}} = \frac{H_n}{367,3}, \text{ кВтч.} \quad (121)$$

Фактический расход энергии при двигателях постоянного тока за время полного цикла одного подъема полезного груза

$$W_n = \frac{\sum (Nt)}{3600 \cdot \eta_{\text{гв}} \cdot \eta_{\text{умф}}} \quad (122)$$

$\eta_{\text{умф}}$ " кпд умформера = 0,85
или тиристора и трансформатора = 0,98
Мощность в отдельные периоды при подъеме скипа:

$$N_1 = \frac{F_1 \cdot v_0}{102 \cdot \eta_z} = 0 \quad ; \quad (123) \quad N_2 = \frac{F_2 \cdot v_1}{102 \cdot \eta_z} \quad ; \quad (124) \quad N_3 = \frac{F_3 \cdot v_1}{102 \cdot \eta_z} \quad ; \quad (125)$$

$$N_4 = \frac{F_4 \cdot v_1}{102 \cdot \eta_z} \quad ; \quad (126) \quad N_5 = \frac{F_5 \cdot v_1}{102 \cdot \eta_z} \quad ; \quad (127) \quad N_6 = \frac{F_6 \cdot v_{\text{макс}}}{102 \cdot \eta_z} \quad ; \quad (128)$$

$$N_7 = \frac{F_7 \cdot v_{\text{макс}}}{102 \cdot \eta_z} \quad ; \quad (129) \quad N_8 = \frac{F_8 \cdot v_{\text{макс}}}{102 \cdot \eta_z} \quad ; \quad (130) \quad N_9 = \frac{F_9 \cdot v_{\text{макс}}}{102 \cdot \eta_z} \quad ; \quad (131)$$

$$N_{10} = \frac{F_{10} \cdot v_2}{102 \cdot \eta_z} \quad ; \quad (132) \quad N_{11} = \frac{F_{11} \cdot v_2}{102 \cdot \eta_z} \quad ; \quad (133) \quad N_{12} = \frac{F_{12} \cdot v_2}{102 \cdot \eta_z} \quad ; \quad (134)$$

$$N_{13} = \frac{F_{13} \cdot v_2}{102 \cdot \eta_z} \quad ; \quad (135) \quad N_{14} = \frac{F_{14} \cdot v_0}{102 \cdot \eta_z} \quad (136)$$

Мощность в отдельные периоды при подъеме противовеса

$$N'_1 = \frac{F'_1 \cdot v_0}{102 \cdot \eta_z} = 0 \quad (137) \quad N'_2 = \frac{F'_2 \cdot v_1}{102 \cdot \eta_z} \quad ; \quad (138) \quad N'_3 = \frac{F'_3 \cdot v_1}{102 \cdot \eta_z} \quad ; \quad (139)$$

$$N'_4 = \frac{F'_4 \cdot v_1}{102 \cdot \eta_z} \quad ; \quad (140) \quad N'_5 = \frac{F'_5 \cdot v_1}{102 \cdot \eta_z} \quad ; \quad (141) \quad N'_6 = \frac{F'_6 \cdot v_{\text{макс}}}{102 \cdot \eta_z} \quad ; \quad (142)$$

$$N'_7 = \frac{F'_7 \cdot v_{\text{макс}}}{102 \cdot \eta_z} \quad ; \quad (143) \quad N'_8 = \frac{F'_8 \cdot v_{\text{макс}}}{102 \cdot \eta_z} \quad ; \quad (144) \quad N'_9 = \frac{F'_9 \cdot v_{\text{макс}}}{102 \cdot \eta_z} \quad (145)$$

$$N'_{10} = \frac{F'_{10} \cdot v_2}{102 \cdot \eta_z} \quad ; \quad (146) \quad N'_{11} = \frac{F'_{11} \cdot v_2}{102 \cdot \eta_z} \quad ; \quad (147) \quad N'_{12} = \frac{F'_{12} \cdot v_2}{102 \cdot \eta_z} \quad ; \quad (148)$$

$$N'_{13} = \frac{F'_{13} \cdot v_2}{102 \cdot \eta_z} \quad ; \quad (149) \quad N'_{14} = \frac{F'_{14} \cdot v_0}{102 \cdot \eta_z} \quad . \quad (150)$$

Расход энергии

а) при подъеме скипа

$$W_1 = \frac{(N_1 + N_2) t_1}{2 \cdot 3600 \cdot \eta_{гб} \cdot \eta_{умф}} ; (151) \quad W_2 = \frac{(N_3 + N_4) \cdot t_2}{2 \cdot 3600 \cdot \eta_{гб} \cdot \eta_{умф}} ; (152)$$

$$W_3 = \frac{(N_5 + N_6) \cdot t_3}{2 \cdot 3600 \cdot \eta_{гб} \cdot \eta_{умф}} ; (153) \quad W_4 = \frac{(N_7 + N_8) T_p}{2 \cdot 3600 \cdot \eta_{гб} \cdot \eta_{умф}} ; (154)$$

$$W_5 = \frac{(N_9 + N_{10}) \cdot t_5}{2 \cdot 3600 \cdot \eta_{гб} \cdot \eta_{умф}} ; (155) \quad W_6 = \frac{(N_{11} + N_{12}) t_6}{2 \cdot 3600 \cdot \eta_{гб} \cdot \eta_{умф}} ; (156)$$

$$W_7 = \frac{(N_{13} + N_{14}) \cdot t_7}{2 \cdot 3600 \cdot \eta_{гб} \cdot \eta_{умф}} \cdot (157)$$

б) при подъеме противовеса

$$W'_1 = \frac{(N'_1 + N'_2) \cdot t'_1}{2 \cdot 3600 \cdot \eta_{гб} \cdot \eta_{умф}} ; (158) \quad W'_2 = \frac{(N'_3 + N'_4) t'_2}{2 \cdot 3600 \cdot \eta_{гб} \cdot \eta_{умф}} ; (159)$$

$$W'_3 = \frac{(N'_5 + N'_6) t'_3}{2 \cdot 3600 \cdot \eta_{гб} \cdot \eta_{умф}} ; (160) \quad W'_4 = \frac{(N'_7 + N'_8) T'_p}{2 \cdot 3600 \cdot \eta_{гб} \cdot \eta_{умф}} ; (161)$$

$$W'_5 = \frac{(N'_9 + N'_{10}) t'_5}{2 \cdot 3600 \cdot \eta_{гб} \cdot \eta_{умф}} ; (162) \quad W'_6 = \frac{(N'_{11} + N'_{12}) t'_6}{2 \cdot 3600 \cdot \eta_{гб} \cdot \eta_{умф}} ; (163)$$

$$W'_7 = \frac{(N'_{13} + N'_{14}) \cdot t'_7}{2 \cdot 3600 \cdot \eta_{гб} \cdot \eta_{умф}} \cdot (164)$$

Фактический расход энергии при двигателях постоянного тока за один полный цикл подъема груженого скипа и противовеса

$$W_{\text{ф.тн}} = \sum W_{1-7} + \sum W'_{1'-7'} \quad (165)$$

Дополнительный расход энергии, учитывающий расход энергии при неработающем подъемном двигателе, а также на освещение и пр.

$$\sum W_{\text{гон}} = 0,0023 T_{\text{п.ц}} \quad (166)$$

Полный расход энергии за один полный цикл подъема грузе-
ного скипа и противовеса:

$$W_n = 1,02 W_{\text{ф.т.н}} + \sum W_{\text{эф.н}} \quad (167)$$

Удельное значение фактического расхода энергии на 1 т
поднимаемого груза при двигателях постоянного тока

$$W_{\text{ф.т.н}} = \frac{W_n}{Q_n} \quad (168)$$

кпд подъемной установки при двигателях постоянного тока:

$$\eta_y = \frac{W'_{\text{н.т.н}}}{W_{\text{ф.т.н}}} \quad (169)$$

где $W'_{\text{н.т.н}}$ - полезный расход энергии на 1 т поднимаемого
груза

$W_{\text{ф.т.н}}$ - фактический расход энергии на 1 т.

Выше приведен полный расчёт подъёмной установки, с учётом возможной в настоящее время наибольшей потери времени, связанной с ошибками в работе АЗК по условиям конечного числа зубьев на муфте АЗК, отклонения скорости за счёт ошибок в системе авторегулирования электроприводом и принимая что АЗК отключается в конце каждого подъёма и вновь включается в процессе начинающегося подъёма. *при двигателе постоянного тока, а при асинхронном приводе - перед основным замеслением.*

Однако можно с вполне достаточной степенью точности вести расчёт, сперва условно принимая, что ошибок и потери времени, связанных с работой АЗК, в настоящее время нет, т.е. величины:

$$\frac{V_{\text{макс}}^2 - V_1^2}{2j_2 \text{ пк}} ;$$

$$\frac{V_{\text{макс}}^2 - V_2^2}{2j_3 \text{ пк}} ;$$

$$\frac{V_{\text{макс}} - V_2}{j_3} \Delta V$$

не учитываются и тогда, как указывалось выше, при асинхронном двигателе

$$h_5 = h_{кр} - h_6 \quad (170) \quad \text{и} \quad h_6 = h_{кр} - h_7; \quad h_2 = h_{кр} - h_1 \quad - \text{при} \\ \text{двигателе постоянного тока.}$$

Но в этом случае при определении общего времени одного цикла, чистого времени одного подъема и возможной производительности подъема к полученному по расчету полному времени одного цикла подъема (см. стр.) прибавляется время, соответствующее потере времени за один подъем, которое приведено в прилагаемых двух таблицах:

таблица № 3 - для двухкилового подъема;

таблица № 4 - для однокилового с противовесом;

В каждой из этих таблиц величина потери времени за период полного цикла подъема дана в зависимости от:

1. величины максимальной скорости;
2. системы привода: асинхронный или постоянного тока;
3. конструкции затвора: секторный (V_1 и $V_2 = 0,5$ м/с) или клапанный (V_1 и $V_2 = 0,4$ м/с)

Таким образом, фактическое полное время одного цикла подъема будет при этом методе расчета равно сумме расчетного времени за 1 цикл плюс время, соответствующее потере времени, связанной с работой АЗК

$$T_{\text{полн. расч}} = T_{\text{цикла}} + t_{\text{пот. вр}} = T_{\text{чист. ц}} + 2\theta^1 + t_{\text{пот. вр.}} \quad (171)$$

Уточненное фактическое число подъемов грузевого скипа в час:

$$n_{\text{ч. факт}} = \frac{3600}{T_{\text{полн. расч.}}} \quad (172)$$

Фактическая часовая производительность подъема:

$$A_{\text{час. факт.}} = n_{\text{час. факт.}} \cdot Q_n \quad (173)$$

Таблица № 4

При односкорном подъеме с противовесом при скипе
с секторным затвором при $v_1=v_2=0,5$ м/с, а также при скипе с клапанным
затвором при $v_1=v_2=0,4$ м/с.

$v_{\text{макс}}$	При асинхронном двигателе				При двигателе постоянного тока			
	Общая длина пути, эквивалентная потере времени за полный цикл подъема (подъем скипа + подъем противовеса) $h_{\text{п.м}} = 2 \left(\frac{v_{\text{макс}}^2 - v_2^2}{2j_3 n_k} + \frac{v_{\text{макс}} v_2}{j_3} \Delta v \right)$		Потеря времени за полный цикл, с		Общая длина пути, эквивалентная потере времени за полный цикл подъема (подъем скипа + подъем противовеса) $h_{\text{п.м}} = 2 \left(\frac{v_{\text{макс}}^2 - v_1^2}{2j_2 n_k} + \frac{v_{\text{макс}} - v_2^2}{2j_3 n_k} + \frac{v_{\text{макс}} v_2}{j_3} \Delta v \right)$		Потеря времени за полный цикл, с	
			при $v_1 =$ $= v_2 = 0,5$	при $v_1 =$ $= v_2 = 0,4$			при $v_1 =$ $= v_2 = 0,5$	при $v_1 =$ $= v_2 = 0,4$
При сект. затворе $v_1 = v_2 = 0,5$	При клап. затворе $v_1 = v_2 = 0,4$	При сект. затворе $v_1 = v_2 = 0,5$	При клапанном затворе $v_1 = v_2 = 0,4$	При сект. затворе $v_1 = v_2 = 0,5$	При клапанном затворе $v_1 = v_2 = 0,4$	При сект. затворе $v_1 = v_2 = 0,5$	При клапанном затворе $v_1 = v_2 = 0,4$	
6	2,074	2,104	4,2	5,3	2,682	2,744	5,4	6,8
7	2,562	2,592	5,1	6,5	3,392	3,424	6,8	8,6
8	3,036	3,112	6,2	7,8	4,172	4,193	8,3	10,5
9	3,64	3,668	7,3	9,2	5,014	5,044	10,0	12,6
10	4,23	4,26	8,5	10,65	5,928	5,96..	11,6	14,9
11	4,856	4,886	9,7	12,2	6,912	6,946	13,8	17,4
12	5,514	5,54	11,0	13,8	7,962	7,988	15,9	20,0
13	6,204	6,234	12,4	15,63	9,076	9,108	18,1	22,8
14	6,932	6,96..	13,9	17,4	10,264	10,294	20,5	25,7
15	7,692	7,72	15,4	19,3	11,518	11,548	23,0	28,9
16	8,486	8,516	17,0	21,3	12,840	12,872	25,7	32,2

Потеря времени в секундах, связанная с работой АЗК при его механическом соединении с подземной установкой. При скиповом подъеме со скипами с секторным затвором при $v_1 = v_2 = 0,5$ м/с, а также с кланцевым затвором при $v_1 = v_2 = 0,4$ м/с при двухскиповом подъеме за один цикл, а при односкиповом подъеме - за половину подъема.

При асинхронном двигателе		При двигателе постоянного тока	
В период до основного ускорения	В период после основного замедления	В период до основного ускорения	В период после основного замедления
	$\frac{v_{\text{макс}}^2 - v_2^2}{2.0,75.88.0,89} + \frac{v_{\text{макс}} - v_2}{j_3} v_2$	$\frac{v_{\text{макс}}^2 - v_1^2}{2.0,75.88.0,89}$	$\frac{v_{\text{макс}}^2 - v_2^2}{2.0,75.88.0,89} + \frac{v_{\text{макс}} - v_2}{j_3}$
	при $v_2 = 0,5$ при $v_2 = 0,4$	при $v_1 = 0,5$ при $v_1 = 0,4$	при $v_2 = 0,5$ при $v_2 = 0,4$

$v_{\text{макс}}$

	При асинхронном двигателе в этот период нет потерь времени, связанных с работой АЗК.						
6		2,1	2,6	0,6	0,76	2,07	2,63
7		2,6	3,2	0,83	1,04	2,56	3,24
8		3,1	3,9	1,09	1,36	3,09	3,89
9		3,6	4,6	1,37	1,72	3,64	4,59
10		4,2	5,3	1,7	2,13	4,23	5,33
11		4,9	6,1	2,06	2,58	4,86	6,1
12		5,5	6,9	2,45	3,06	5,51	6,93
13		6,2	7,8	2,87	3,59	6,2	7,8
14		6,9	8,7	3,33	4,17	6,9	8,7
15		7,7	9,6	3,83	4,79	7,7	9,65
16		8,5	10,6	4,35	5,45	8,5	10,65

Фактическая продолжительность работы подъема по выдаче суточной добычи, час/сутки

$$T_{\text{сут.факт.}} = \frac{A_{\text{сут.}} \cdot K_n}{A_{\text{час.факт.}}} \quad (174)$$

Ориентировочная мощность приводного двигателя двухскипового подъема в этом случае:

$$P_{\text{ор.дв.}} = \frac{S \cdot Q_n \cdot H_n}{102 (T_{\text{чист.ц.}} + t_{\text{пот.бр.}}) \cdot \eta_z} \quad (175)$$

Ориентировочная мощность приводного двигателя односкипового подъема с противовесом при этом методе расчета:

$$P_{\text{ор.одн.}} = \frac{S \cdot \frac{Q^2}{2} \cdot 2 H_n}{102 (T_{\text{чист.ц.}} + t_{\text{пот.бр.ц.}}) \cdot \eta_z} \quad (176)$$

где $t_{\text{пот.бр.ц.}}$ — потери времени за полный цикл подъема (подъем скипа + подъем противовеса)

Далее считается все по тексту методики, приведенному выше.

При этом расчете эффективная мощность практически очень незначительно увеличится, а расчетный расход энергии незначительно снизится.

РАСЧЕТ ОДНОСКОПОВОЙ МНОГОКАНАТНОЙ
ПОДЪЕМНОЙ УСТАНОВКИ ПРОИЗВОДИТЕЛЬНОСТЬЮ 900 ТЫС.Т. В ГОД
ПРИ ГЛУБИНЕ ШАХТЫ 800 м.

Наименование	Един. измер.	Числовые значения
1	2	3
Исходные данные:		
Производительность подъема	А год	тыс.т. 900
Глубина шахты	<i>H</i> м	800
Режим работы шахты в целом:		
число рабочих дней в году	<i>N</i>	300
число часов работы подъема в сутки	<i>T</i> сут	час принимаем 18
коэффициент неравномерности работы подъема	<i>K_n</i>	1,5
коэффициент перевода объемного веса рядового угля в объемный вес поднимаемой горной массы	<i>K_г</i>	1,1

I

2

3

Расчетные данные

Определение суточной производи-
тельности подъема при выдаче гор-
ной массы

$$A_{\text{сут}} = \frac{A_{\text{гор}} \cdot K_1}{N}$$

$$A_{\text{сут}} = \frac{900.000 \cdot 1,1}{300} = 3300$$

Определение часовой производи-
тельности подъема при выдаче гор-
ной массы с учётом коэффициента
неравномерности

$$A_{\text{час}} = \frac{A_{\text{сут}} \cdot K_2}{T_{\text{сут}}}$$

$$A_{\text{час}} = \frac{3300 \cdot 1,5}{18} = 275$$

Определение высоты подъема

$$H_n = H_{\text{ш}} + h_{\text{запр}} + h'_{\text{с}} + h_{\text{рс}} + h_{\text{прев}}$$

м

$$H_n = 800 + 35 + 18,6 + 35 + 0,35 = 884$$

Определение наиболее выгоднейшей грузо-
подъемности скипа

$$Q_p = \frac{K_n \sqrt{H_n} + (\theta_1 + \theta_2)}{3600} \cdot A_{\text{час}} \cdot Z$$

тс

$$Q_p = \frac{4 \sqrt{884} + (25+3)}{3600} \cdot 275 \cdot 2 = 22,4$$

I		2	3
Принимаемый скип	Емкость	$Q_{\text{в}}$ м ³	25
	Грузоподъемность	$Q_{\text{п}}$ тс	23
	Собственный вес скипа	$Q_{\text{м}}$ т	21,3

Определение высоты башенного копра

Определяем высоту копра (до оси приводящего шкива)

$$H_{\text{копра}} \geq 35 + 0,35 + 17,1 + 10 + 1,0 + 2,0 + 11,6 = 77 \approx 80 \text{ м.}$$

$$H_{\text{копра}} \geq h_{\text{рс}} + h_{\text{прев}} + h_{\text{с}} + h_{\text{пп}} + h_{\text{ш}} + h_{\text{шк}} + h_{\text{откл.}}$$

где расстояние между осями приводящего и отклоняющего шкива

$$h_{\text{откл.}} = \frac{D_{\text{шк}}}{\sin \alpha_{\text{к}}} - \frac{\ell_{\text{с}}}{\text{tg} \alpha_{\text{к}}}$$

$$h_{\text{откл.}} = \frac{4}{0,174} - \frac{2}{0,176} = 11,6$$

где $\alpha_{\text{к}} = 10^\circ$ (угол контакта каната с отклоняющим шкивом)

$\ell_{\text{с}}$ - расстояние между отвесами одного и того же каната ниже отклоняющего шкива

$$\ell_{\text{с}} = 2$$

I 2 3

Выбор подъемного каната

Определение расчетного веса I пог.м.
каждого из головных канатов

кГс

$$P_p = \frac{23.000 + 21300}{4(2670 - 927)} = 6,86$$

$$P_p = \frac{Q_n + Q_m}{\rho_{гк} (L_0 - H_0)}$$

Определение величин H_0 и L_0
приводится ниже

Предельная отвесная длина каната-

м

$$L_0 = \frac{G}{m g_0}$$

$$L_0 = \frac{160 \cdot 10^6}{6,5 \cdot 9200} = 2670$$

Максимальная длина отвеса каната

м

$$H_0 = H_k + H_{ш} + (h_{зогр} - h_{пу}) + h_x$$

$$H_0 = 80 + 800 + (35 - 3,5) + 15 = 927$$

Принимаемый голов-
ной канат

Гост

Диаметр каната $d_{кр}$

мм

7669-69

Вес I пог.м. каната $\rho_{гк}$

кГс

39,0

6,425

Предел прочности
проволоки при растя-
жении σ

кГс/мм²

160

Суммарное разрывное
усилие всех проволок
каната K_z

кГс

112500

Количество канатов
II гк

4

I 2 3

Определение переменного запаса прочности каната с учетом веса отвеса подъемных канатов

$$m' = \frac{n_{гк} \cdot K_{з}}{Q_{п} + Q_{м} + n_{гк} \rho_{гк} h_{о}}$$

$$m' = \frac{4 \cdot 112500}{23.000 + 21300 + 4.6,425 \cdot 927} = 6,6 > 5,0$$

Определение отношения суммарного разрывного усилия всех проволок каната к конечному грузу (без учета веса канатов)

$$m = \frac{n_{гк} \cdot K_{з}}{Q_{п} + Q_{м}}$$

$$m = \frac{4 \cdot 112500}{23.000 + 21300} = 10,3 > 9,5$$

Выбор уравновешивающих канатов

$$n_{гк} \rho_{гк} = n_{хк} q_{хк}$$

Принимаемый хвостовой канат

ГОСТ

диаметр каната

$d_{хк}$

количество канатов

$n_{хк}$

вес I пог.м. каната $q_{хк}$ кгс/п.м.

7685-69; нераскручивающийся

49,5

3

8,676

$$4 \cdot 6,425 = 3.8,676$$

Проверочный расчёт переменного запаса прочности подъемного каната с учетом веса отвеса уравновешивающих канатов

$$m'' = \frac{n_{гк} \cdot K_{з}}{Q_{п} + Q_{м} + n_{хк} q_{хк} (H_{п} + h_{х}) + n_{гк} \rho_{гк} (h_{ог} + h_{пч})}$$

$$m'' = \frac{4 \cdot 112500}{23000 + 21.300 + 3.8,676(834 + 15) + 4.6,425(24,6 + 3,5)} = 6,58 > 5$$

I	2	3
Вес противовеса $Q_{прот} = Q_m + \frac{Q_n}{2}$	кГс	$Q_{прот} = 21,300 + \frac{23000}{2} = 32800$
<u>Выбор подъемной машины</u>		
Диаметр шкива трения $D_{шкТр} = d_k \times 95$		$D_{шк.тр} = 39 \times 95 = 3700 = 4000 \text{ мм}$
Определение максимального статического натяжения $F_{ст макс} = Q_n + Q_m + n_{хк} q_{хк} (H_n + h_x) + n_{гк} r_{гк} (h_{ог} + h_{пу})$		$F_{ст макс} = 23000 + 21300 + 3.8,676(884 + 15) + 4.6,425(24,6 + 3,5) = 68422$
Определение максимальной разности статических натяжений канатов	кГс	$R_{ст неур} = \frac{23000}{2} + (3.8,676 - 4.6,425) 984 = 11500 + 295 = 11795$
$R_{ст неур} = \frac{Q_n}{2} + (n_{хк} q_{хк} - n_{гк} r_{гк}) H_n$		

Поскольку разница в весе уравновешивающих и подъемных канатов составляет всего около 2% от половины веса полезного груза - дальнейший расчет ведем как для уравновешенной системы подъема

I 2 3

Принимаемая машина	Тип	ЦШ 4x4
	Максимальное статическое натяжение кГс	80.000
	Разность статических натяжений канатов кГс	25.000

Проверка выбранных параметров многоканатной подъемной машины по удельному давлению каната на футеровку

$$\delta = \frac{20m + 1,5Gn + n_{гк} p_{гк} l_{гк} + n_{хк} q_{хк} l_{хк}}{n_{гк} \cdot D \sigma \cdot d_{кг}}$$

$$\delta = \frac{2 \cdot 21300 + 1,5 \cdot 28000 + 4 \cdot 6,425 \cdot 929 + 3 \cdot 8,676 \cdot 914}{4 \cdot 400 \cdot 3,9} = 19,9$$

Длина подъемного каната

$$l_{гк} = (H_0 - h_x - h'_c) + \pi R_{ш} + h_{откл} + R_{ш} + m + h_{ш} + h_{пн}$$

$$l_{гк} = (927 - 15 - 13,6) + \pi \cdot 2 + 11,6 + 2 + 1,0 + 10,0 = 929$$

Длина уравновешивающего каната

$$l_{хк} = H_{п} + 2h_x$$

$$l_{хк} = 884 + 2 \cdot 15 = 914$$

I 2 3

Проверка выбранной многоканатной подъемной машины по условиям скольжения (для условий поцема противовеса)

Величина отвеса подъемных канатов от оси движущего шкива до сосуда у места разгрузки

$$M \quad h_{ог} = 11,6 + 2,0 + 1,0 + 10,0 = 24,6$$

Статическое усилие в верхней части подъемных канатов со стороны поднимающейся ветви с противовесом

$$KГс \quad S_{подн}^{ст} = 21300 + \frac{23000}{2} + 4,6,425 \times (924 - 15 - 13,6) + 3,8,676 \cdot 15 = 56190$$

$$S_{подн}^{ст} = Q_M + \frac{Q_{пл}}{2} + n_{гк} r_{гк} (H_0 - h_x - h_c') + n_{хк} q_{хк} h_x$$

Статическое усилие в верхней части подъемных канатов со стороны опускающейся порожней ветви

$$S_{опуск}^{ст} = 21300 + 4,6,425(24,6 + 3,5) + 3,8,676(884 + 15) = 45400$$

$$S_{опуск}^{ст} = Q_M + n_{гк} r_{гк} (h_{ог} + h_{пл}) + n_{хк} q_{хк} (H_0 + h_x)$$

Величина статического коэффициента безопасности от скольжения

$$b_{ст} = \frac{45400(2,718^{1,053 \cdot 3,14 \cdot 0,25} - 1)}{56190 - 45400} = 5,4$$

$$b_{ст} = \frac{S_{опуск}^{ст} (e^{b d} - 1)}{S_{подн}^{ст} - S_{опуск}^{ст}}$$

Коэффициент статических натяжений

$$K_{ст} = \frac{56190}{45400} = 1,24 < 1,5$$

$$K_{ст} = \frac{S_{подн}^{ст}}{S_{опуск}^{ст} \text{ прр.}}$$

I

2

3

Определение динамического
усилия со стороны опускающейся
ветви канатов с порожним
сосудом при величине основного
ускорения $j_2 = 0,75 \text{ м/с}^2$

$$S_{\text{опуск}}^{\partial} = S_{\text{опуск}}^{\text{ст}} - \frac{S_{\text{опуск}}^{\text{ст}}}{9,81} j_2 - \frac{G_{\text{откл}}}{9,81} j_2 - 0,075 G_{\text{п}}$$

$$S_{\text{опуск}}^{\partial} = 45400 - \frac{45400}{9,81} \cdot 0,75 - \frac{3125}{9,81} \cdot 0,75 - 0,075 \cdot 23000 = 39900$$

Определение динамического усилия
поднимающейся ветви канатов с
противовесом:

$$S_{\text{подн}}^{\partial} = S_{\text{подн}}^{\text{ст}} + \frac{S_{\text{подн}}^{\text{ст}}}{9,81} j_2 + 0,075 G_{\text{п}}$$

$$S_{\text{подн}}^{\partial} = 56190 + \frac{56190}{9,81} \cdot 0,75 + 0,075 \cdot 23000 = 62215$$

Определение динамического коэффициента
безопасности от скольжения
в период пуска

$$K_{\text{дин}} = \frac{S_{\text{опуск}} (e^{b\alpha} - 1)}{S_{\text{подн}} - S_{\text{опуск}}}$$

$$K_{\text{дин}} = \frac{39900 \cdot 1,291}{62215 - 39900} = 2,8$$

Определение коэффициента
динамических нагрузок

$$K_{\text{дин}} = \frac{S_{\text{подн. прот.}}^{\partial}}{S_{\text{опуск. пор.}}^{\partial}}$$

$$K_{\text{дин}} = \frac{62215}{39900} = 1,56$$

I

2

3

Коэффициент статических натяжений при поднимающемся порожнем скипе и спуске противовеса в режиме торможения

$$K_{стм} = \frac{21300 + \frac{23000}{2} + 4.6,425(24,6+3,5) + 3.8,676(884+15)}{21300 + 4.6,425(927-15-13,6) + 3.8,676,15} = 1,27$$

$$K_{стм} = \frac{Q_{оп.прот.} + \frac{Q_M + Q_D}{2} + n_{гк} p_{гк}(h_{ог} + h_{пу}) + n_{гк} q_{гк}(H_0 + h_x)}{Q_M + n_{гк} p_{гк}(H_0 - h_x - h_c') + n_{гк} q_{гк} h_x}$$

Коэффициент статических натяжений при спуске груза (в режиме торможения)

$$K_{стм} = \frac{23000 + 21300 + 4.6,425(24,6+3,5) + 3.676 \times 394 + 15}{\frac{21300 + 23000}{2} + 4.6,425(927-15-13,6) + 3.8,676,15} = 1,22$$

$$K_{стм} = \frac{Q_{опуск.гр.} + \frac{Q_M + Q_D}{2} + n_{гк} p_{гк}(h_{ог} + h_{пу}) + n_{гк} q_{гк}(H_0 + h_x)}{Q_M + n_{гк} p_{гк}(H_0 - h_x - h_c') + n_{гк} q_{гк} h_x}$$

Величина критического замедления при спуске противовеса, которое опасно по условию возможного возникновения скольжения м/с^2

$$j_{кр.с} = 9,81 \cdot \frac{2,718 \cdot 1,058 \cdot 3,14 \cdot 0,25}{2,718 \cdot 1,058 \cdot 3,14 \cdot 0,25} - \frac{1,27}{1,27} = 2,8 > 1,5$$

$$j_{кр.с} = g \frac{e^{\beta \alpha} - K_{стм}}{e^{\beta \alpha} + K_{стм}}$$

Величина критического замедления при спуске груженого скипа и подвесе противовеса м/с^2

$$j_{кр.с.з} = 9,81 \cdot \frac{2,29 - 1,22}{2,29 + 1,22} = 3,0 > 1,56$$

I

2

3

Кинематика подъема

Число подъемов с полезным
ископаемым в час

$$n_{\text{час}} = \frac{A_{\text{час}}}{Qn}$$

$$n_{\text{час пол.иск}} = \frac{27,5}{2,3} = 11,95 = 12$$

Полное число подъемов в час (подъемов
скипа с полезным ископаемым, а также
подъемов противовеса)

$$n'_{\text{час}} = 12 \times 2 = 24$$

Возможная продолжительность
одного полного цикла подъема
(подъем скипа + подъем проти-
вовеса)

$$T_{\text{полн.ц.}} = \frac{3600}{n_{\text{час. пол.иск.}}}$$

с

$$T_{\text{полн.ц.}} = \frac{3600}{12} = 300$$

Чистое время движения
за один полный цикл

$$T_{\text{чист}} = T_{\text{полн. ц.}} - 2(\theta_1 + \theta_2) \text{ с}$$

$$T_{\text{чист}} = 300 - 2(25 + 3) = 244$$

Чистое время движения за один
полуцикл

с

$$T'_{\text{чист. полуц.}} = \frac{244}{2} = 122$$

Средняя скорость подъема

м/с

$$v_{\text{ср}} = \frac{Hn}{T'_{\text{чист. полуц.}}}$$

$$v_{\text{ср}} = \frac{334}{122} = 7,25$$

I	2	3
Ориентировочная максимальная скорость	$v_{\text{макс. ор.}} = \alpha' v_{\text{ср}}$ м/с	$v_{\text{макс. ор.}} = 1,23 \cdot 1,1 \cdot 7,25 = 9,8$
Учитывая потерю времени, связанную с работой АЗК при асинхронном двигателе, величину α' увеличиваем на 1,1		
<u>Расчёт скорости подъема</u>		
Скорость движения скипа в разгрузочных кривых с клапаном затвором принимается v_1 и v_2	м/с	$v_1 = v_2 = 0,4$
Ускорение при перемещении скипа в разгрузочных кривых, а также замедление при стопорении	м/с ²	$j_1 = j_4 = 0,2$
Продолжительность периода первоначального ускоренного хода $t_1 = \frac{v_1}{j_1}$, а также периода замедления при стопорении $t_2 = \frac{v_2}{j_4}$	с	$t_1 = t_2 = \frac{0,4}{0,2} = 2$

I

2

3

Путь в период первоначального ускоренного хода $h_1 = \frac{d_1 t_1^2}{2}$, а также при замедлении в конце движения

$$h_2 = \frac{j_4 t_2^2}{2}$$

Основные ускорение и замедление скипа

$$j_2 \text{ и } j_3$$

м

$$h_1 = h_2 = \frac{0,2 \cdot 2^2}{2} = 0,4$$

м/с²

$$j_2 = 0,75$$

$$j_3 = 0,8$$

(при подъеме груз. скипа)

$$j_3 = 0,84$$

(при подъеме противовеса для обеспечения свободного выбора в период основного замедления)

Путь в период первоначального равномерного хода при подъеме скипа при асинхронном поезде (по аналогии с полуциклом подъема противовеса)

$$h_2 = h_{кр} - h_1$$

м

$$h_2 = 3,5 - 0,4 = 3,1$$

Продолжительность периода первоначального равномерного хода

$$t_2 = \frac{h_2}{v_1}$$

с

$$t_2 = \frac{3,1}{0,4} = 7,75$$

I

2

3

Путь равномерного движения
скипа после периода основного
замедления

$$h_6 = h_{кр} + \frac{v_{локс}^2 - v_2^2}{2j_3 \cdot \rho_{зуб} \cdot K_M} - h_7 + \frac{v_{локс} - v_2}{j_3} \cdot \Delta v$$

Продолжительность периода рав-
номерного движения после пе-
риода основного замедления

$$t_6 = \frac{h_6}{v_2}$$

Уточнение расчетной максимальной
скорости (если по ходу расчета
это требуется).

Условный путь при скипах с асинхронном
клапанном затвором, влитателе
~~по существу является~~ и трапецидаль-
ной тахограмме (см. тахограмму)

$$H_{оп} = H_{пг} - (h_1 + h_2 + h_6 + h_7) + \frac{v_1^2}{2j_2} + \frac{v_2^2}{2j_3}$$

Условное чистое время движения
при трапецидальной тахограмме

$$T_0 = T_{учст} - (t_1 + t_2 + t_6 + t_7) + \frac{v_1}{j_2} + \frac{v_2}{j_3}$$

$$h_6 = 3,5 + \frac{9,8 - 0,4^2}{20,8 \cdot 88 \cdot 0,89} - 0,4 + \frac{9,8 - 0,4}{0,8} \cdot 0,1 = 5,04$$

$$t_6 = \frac{5,04}{0,4} = 12,6$$

$$H_{оп} = 884 - (0,4 + 3,1 + 5,04 + 0,4) + \frac{0,4^2}{2 \cdot 0,75} + \frac{0,4^2}{2 \cdot 0,8} = 876$$

$$T_0 = 122 - (2 + 7,75 + 12,6 + 2) + \frac{0,4}{0,75} + \frac{0,4}{0,8} = 98,7$$

I

2

3

Условная средняя скорость

м/с

$$v_{cp}' = \frac{H_{оп}}{T_0}$$

$$v_{cp} = \frac{876}{98,7} = 8,88$$

Модуль ускорения

$$a = \frac{T_0}{\frac{1}{j_2} + \frac{1}{j_3}}$$

$$a = \frac{98,7}{\frac{1}{0,75} + \frac{1}{0,8}} = 37,2$$

Намечаемая максимальная скорость

$$v_{\max.н} = a - \sqrt{a^2 - 2av_{cp}'}$$

$$v_{\max.н} = 37,2 - \sqrt{37,2^2 - 2 \cdot 37,2 \cdot 8,88} = 10,3$$

Расчетная скорость вращения органа навивки при намечаемой максимальной скорости подъема:

$$n_{расч} = \frac{60 v_{\max.н.}}{\pi D \delta}$$

об/мин

$$n_{расч} = \frac{60 \cdot 10,3}{3,14 \cdot 4,0} = 49,2$$

Скорость вращения приводного двигателя

об/мин.

$$n_{дв} = n_{расч} \cdot i$$

$$n_{дв} = 49,2 \cdot 10,5 = 516$$

I	2	3
Принимаем число оборотов	об/мин.	$n = 4\%$
Получаем окончательную величину максимальной скорости	м/с	$v_{\text{макс}} = 9,8$
Продолжительность периода основного ускорения	с	$t_3 = \frac{9,8-0,4}{0,75} = 12,5$
Путь, пройденный в период основного ускорения $t_3 = \frac{v_{\text{макс}} - v_1}{a_3}$ $h_3 = \frac{v_{\text{макс}} + v_1}{2} t_3$	м	$h_3 = \frac{9,8 + 0,4}{2} \cdot 12,5 = 63,8$
Продолжительность периода основного замедления	с	$t_5 = \frac{9,8 - 0,4}{0,8} = 11,8$
Путь, пройденный в период основного замедления $t_5 = \frac{v_{\text{макс}} - v_2}{a_5}$ $h_5 = \frac{v_{\text{макс}} + v_2}{2} t_5$	м	$h_5 = \frac{9,8 + 0,4}{2} \cdot 11,8 = 60,2$
Путь, проходимый скином за все периоды движения кроме основного равномерного хода		$\Sigma h' = 0,4 + 3,1 + 63,8 + 60,2 + 5,04 + 0,4 = 133$
$\Sigma h' = h_1 + h_2 + h_3 + h_5 + h_6 + h_7$	м	

I	2	3
Путь, проходимый скипом в период равномерного хода $H_p = H_n - \sum h_i$	м	$H_p = 884 - 133 = 751$

Продолжительность периода основного равномерного хода $T_p = \frac{H_p}{v_{\text{чокс}}}$	с	$= \frac{751}{9,8} = 76,7$
---	---	----------------------------

Чистое время движения за один полуцикл подъема скипа $T_{\text{чист}} = t_1 + t_2 + t_3 + T_p + t_5 + t_6 + t_7$	с	$T_{\text{чист}} = 2 + 7,75 + 12,5 + 76,7 + 11,8 + 12,6 + 2 = 125,4$
--	---	--

Подъем прогнзовеса

Путь в кривых скипа с клапаным затвором $h_{кр}$	м	$h_{кр} = 3,5$
---	---	----------------

Продолжительность периода
 первоначального ускоренного
 хода $t'_1 = \frac{v_1}{a}$,
 а также периода замедления
 в конце движения при остано-
 вке $t'_2 = \frac{v_2}{a}$

$$t'_1 = t'_2 = \frac{0,4}{0,2} = 2$$

I

Путь в период первоначального ускоренного хода

$$h_1' = \frac{d_1 t_1^2}{2}$$

а также периода замедления, в конце движения

$$h_1' = \frac{d_1 t_1^2}{2}$$

Равномерного Путь в период первоначального хода при асинхронном движении

$$h_2' = h_{кр} - h_1'$$

Продолжительность периода первоначального равномерного хода

$$t_2' = \frac{h_2'}{v_1}$$

Продолжительность периода основного ускорения

$$t_3' = \frac{v_{шокс} - v_1}{d_2}$$

Путь, пройденный в период основного ускорения

$$h_3' = \frac{v_{шокс} + v_1}{2} t_3'$$

2

м

м

с

с

м

3

$$h_1' = h_1' = \frac{0,2 \cdot 2^2}{2} = 0,4$$

$$h_2' = 3,5 - 0,4 = 3,1$$

$$t_2' = \frac{3,1}{0,4} = 7,75$$

$$t_3' = \frac{9,6 - 0,4}{0,75} = 12,5$$

$$h_3' = \frac{9,8 + 0,4}{2} \cdot 12,5 = 63,8$$

I	2	3
Продолжительность периода основного замедления $t'_5 = \frac{v_{\text{шокс}} - v_2}{j_3}$	с	$t'_5 = \frac{9,8 - 0,4}{0,84} = 11,2$
Путь, пройденный в период основного замедления $h'_5 = \frac{v_{\text{шокс}} + v_2}{2} t'_5$		$h'_5 = \frac{9,8 + 0,4}{2} \cdot 11,2 = 57$
Путь равномерного движения после периода основного замедления $h'_6 = \frac{v_{\text{шокс}}^2 - v_2^2}{2j_3 \cdot z_3 \cdot K_{30n}} +$ $+ \frac{v_{\text{шокс}} - v_2}{j_3} \Delta v - h'_7$		$h'_6 = \frac{9,8^2 - 0,4^2}{2 \cdot 0,84 \cdot 88 \cdot 0,89} +$ $+ \frac{9,8 - 0,4}{0,84} \cdot 0,1 - 0,4 = 1,45$
Время потяжки скипа при постоянной скорости $t'_6 = \frac{h'_6}{v_2}$	с	$t'_6 = \frac{1,45}{0,4} \approx 3,6$
Путь, пройденный оптимально время вынужденного хода противовесом за все периоды движения основного равномерного хода		$\Sigma h'' = 0,4 + 3,1 + 63,8 + 57 + 1,45 + 0,4 = 126,2$
кроме $\Sigma h'' = h'_1 + h'_2 + h'_3 + h'_5 + h'_6 + h'_7$ м		

I 2 3

Путь, проходимый в период равномерного хода

$$H_p' = H_n - \sum h''$$

и $H_p' = 884 - 126,2 = 757,8$

Продолжительность периода основного равномерного хода

$$T_p' = \frac{H_p}{v_{\text{макс}}}$$

$$T_p' = \frac{757,8}{9,8} = 77,3$$

Чистое время движения за один полцикл *подъема противовеса*

$$T'_{\text{чист}} = t'_1 + t'_2 + t'_3 + T_p' + t'_5 + t'_6 + t'_7$$

с $T'_{\text{чист}} = 2 + 7,75 + 12,5 + \frac{77,3}{116,3} + 11,2 + 3,6 + 2 =$

Полное время одного полного цикла подъема (подъем скипа и подъем противовеса)

$$T_{\text{цикла}} = T'_{\text{чист}} + 2 (\theta_1 + \theta_2)$$

с $T_{\text{цикла}} = 125,4 + 116,3 + 2 (25,3) = 297,7$

Возможное число подъемов с грузным скипом в час

$$n_{\text{час ф.}} = \frac{3600}{T_{\text{цикла п.}}}$$

$\frac{\text{ПОДЪЕМ}}{4}$

$$n_{\text{час факт}} = \frac{3600}{297,7} = 12,1$$

Возможная часовая производительность подъема

$$A_{\text{час ф.}} = n_{\text{час ф.}} \cdot Q_n$$

$\frac{m}{4}$

$$A_{\text{час ф.}} = 12,1 \cdot 23 = 278$$

I

2

3

Продолжительность работы
подъема по выдате суточной
добычи

$$T_{сут} = \frac{A_{сут} \cdot 1,5}{A_{час \text{ ср.}}}$$

$$\text{ч} \quad T_{сут} = \frac{3300 \cdot 1,5}{278} = 17,8$$

Ориентировочная мощность
приводного двигателя

$$P_{ор} = \frac{P_{вд} \cdot n_{п} \cdot 2}{102 \cdot \eta_{ист \text{ п}} \cdot \eta_2}$$

квт.

$$P_{ор} = \frac{1,7 \cdot \frac{23000}{2} \cdot 884,2}{102 \cdot 241,7 \cdot 0,98} = 1510$$

Ориентировочно
принимаемый двигатель

Тип

АН- 2-17-48-12У4

Мощность квт. 2x1000

Число оборотов
двигателя об/мин. 495

Перегрузочная
способность δ 2,3

$6D^2$ mm^2 1,88

к.п.д. 0,95

I	2	3
Ориентировочный момент на тихоходном валу редуктора	тс м	$M = \frac{620 \cdot 2000 \cdot 0,98}{4,95} \cdot 2,3 - 0,025 \cdot 2 \cdot \frac{1000}{2} \cdot 10,5 = 70000$
$M = \left(\frac{620 P_H}{n_{gb}} \right) \cdot \delta g - 0,025 K \frac{GD_{ром}^2}{R_{\delta}} i$		
Ориентировочно принимаемый редуктор	кГсм	Тип крутящий момент 2ЦД-20
		Но дальнейшая проверка по условиям. $M = M_{\max} - \sum T_{p,gb}$ показала необходимость выбора редуктора типа 2ЦД-23, обеспечивающего крутящий момент 100000 кГс.м. (см. далее)

Расчет приведенной массы

Приведенный вес подъемной машины	кгс	$G'_b = \frac{GD_{мощ}^2}{D_{\delta}^2} = 13125$
Приведенный вес отклоняющих шкивов		$G'_{шк} = \frac{GD_{шк}^2}{D_{шк}^2} = 3125$
Приведенный вес ротора приводного двигателя	кгс	$G'_{i,ром} = 2 \cdot \frac{1820}{16} \cdot 10,5^2 = 25900$
$n_{gb} - \text{число одновременно работающих приводных двигателей}$		

I	2	3
Приведенный вес редуктора $G'_{ред} = \frac{GD^2_{ред}}{2g^2}$	кгс	$G'_{ред.} = \frac{172.000}{16} = 10750$
Вес поступательно движущихся частей при подъеме грузевого скипа $G_{пост} = G_n + G_m + G_{прот} + \pi k_1 r_{гк} d_{гк} + \pi k_2 Q_{хк} L_{хк}$	кгс	$G_{пост.} = 23.000 + 21300 + 32800 + 4.6 \cdot 425 \cdot 929 + 3.8 \cdot 676 \cdot 914 = 124800$
Сумма приведенных к окружности органа навивки весов движущихся частей подъемной установки $\Sigma G' = G'_δ + G'_{шк} + G'_{прот} + G'_{ред} + G_{пост}$		$\Sigma G' = 13125 + 3125 + 25900 + 10750 + 124800 = 177700$
Масса движущихся элементов подъемной установки, приведенной к окружности органа навивки при подъеме грузевого скипа $\gamma_n = \frac{\Sigma G}{g}$	$\frac{кгс \cdot c^2}{м}$	$\gamma_n = \frac{177700}{9,81} = 18114$
Проверим величину крутящего момента на валу редуктора		$M = 80070 - 10560 \cdot 0,375 = 76110$
$M = M_{макс} - J \rho g v \Sigma$ где $M_{макс}$ - максимальный момент на тихоходном валу редуктора		

I

2

3

$J_{p.g}$ - приведенный к оси машины
момент инерции ротора двигателя,
кгс м²

$$M_{\max} = (I,150n + j_2 J_m) R \sigma$$

$$J_{p.g} = \frac{G_{\text{рот}}}{g} R^2$$

Σ - угловое ускорение барабана

$$\Sigma = \frac{j_2}{R}$$

Вес поступательно движущихся
частей подъемной установки в
условиях подъема противовеса

$$G'_{\text{пост}} = G_M + G_{\text{прот}} + n_{гк} p_{гк} l_{гк} + n_{хк} q_{хк} l_{хк}$$

Сумма приведенных к окружности
органа навивки весов движущихся
частей подъемной системы при
подъеме противовеса

$$\Sigma G'' = G'_\delta + G'_{шк} + G'_{\text{рот}} + G'_{\text{ред}} + G'_{\text{пост}}$$

$$M_{\max} = (1,15 \cdot 28000 + 0,75 \cdot 18114) \cdot 2 = 80070$$

$$J_{p.g} = \frac{25900}{9,81} \cdot 2^2 = 10560$$

$$\Sigma = \frac{0,75}{2,0} = 0,375$$

$\frac{\text{рад}}{\text{с}^2}$

$$G'_{\text{пост}} = 21300 + 32800 + 4,6 \cdot 425,929 + 3,8 \cdot 676,914 = 101800$$

кгс

$$\Sigma G'' = 18125 + 3125 + 25900 + 10750 + 101800 = 154700$$

I

2

3

Масса движущихся элементов подъемной установки, приведенной к окружности навивки, при подъеме противовеса

$$j^{n'} = \frac{\Sigma G'}{g}$$

$\frac{\text{кгс} \cdot \text{с}^2}{\text{м}}$

$$j^{n'} = \frac{154700}{9,81} = 15770$$

Расчет усилий

а) при подъеме скипа

Усилие в начале и в конце периода первоначального ускоренного хода

кгс

$$F_1 = F_2 = 1,15 \cdot \frac{23000}{2} + 18114 \cdot 0,2 = 16848$$

$$F_1 = F_2 = 1,15 \frac{Q_n}{2} + j^{n'} j_1$$

Усилие в начале и в конце периода первоначального равномерного хода

кгс

$$F_3 = F_4 = 1,15 \cdot \frac{23000}{2} = 13225$$

$$F_3 = F_4 = 1,15 \frac{Q_n}{2}$$

Усилие в начале и в конце периода основного ускорения

кгс

$$F_5 = F_6 = 1,15 \frac{23000}{2} + 18114 \cdot 0,75 = 26810$$

$$F_5 = F_6 = 1,15 \frac{Q_n}{2} + j^{n'} j_2$$

1

2

3

Усилие в начале и в конце периода равномерной скорости

$$F_7 = F_8 = 1,15 \frac{Q_n}{2}$$

$$\text{кГс } F_7 = F_8 = 1,15 \cdot \frac{23000}{2} = 13225$$

Усилие в начале и в конце периода основного замедления

$$F_9 = F_{10} = 1,15 \cdot \frac{Q_n}{2} - j_n j_3$$

$$\text{кГс } F_9 = F_{10} = 1,15 \cdot \frac{23000}{2} - 18114 \cdot 0,8 = -1265$$

Усилие в начале и в конце периода потяжки сиппа в разгрузочных кривых при равномерном движении

$$F_{11} = F_{12} = 1,15 \frac{Q_n}{2}$$

$$\text{кГс } F_{11} = F_{12} = 1,15 \cdot \frac{23000}{2} = 13225$$

Усилие в конце подъема

$$F_{13} = F_{14} = 0,6 Q_n - j_n j_4$$

$$\text{кГс } F_{13} = F_{14} = 0,6 \frac{23000}{2} - 18114 \cdot 0,2 = 3277$$

I

2

ε

При подъеме противовеса

Усилие в начале и в конце периода первоначального ускоренного хода

$$F_1' = F_2' = 1,15 \frac{Q_n}{2} + jn'j_1$$

$$\text{кГс } F_1' = F_2' = 1,15 \cdot \frac{23000}{2} + 15770 \cdot 0,2 = 16379$$

Усилие в начале и в конце периода первоначального равномерного хода

$$F_3' = F_4' = 1,15 \frac{Q_n}{2}$$

$$\text{кГс } F_3' = F_4' = 1,15 \frac{23000}{2} = 13225$$

Усилие в начале и в конце периода основного ускорения

$$F_5' = F_6' = 1,15 \frac{Q_n}{2} + jn'j_2$$

$$\begin{aligned} \text{кГс } F_5' = F_6' &= 1,15 \frac{23000}{2} + 15770 \cdot 0,75 = \\ &= 25053 \end{aligned}$$

Усилие в начале и в конце периода равномерной скорости

$$F_7' = F_8' = 1,15 \frac{Q_n}{2}$$

$$F_7' = F_8' = 1,15 \frac{23000}{2} = 13225$$

I

2

3

Усилие в начале и в конце периода основного замедления

$$F'_{9} = F'_{10} = 1,15 \frac{Q_n}{2} - j_n' j'_3 \quad \text{кгс} \quad F'_{9} = F'_{10} = 1,15 \frac{23000}{2} - 15770 \cdot 0,84 = 0$$

Усиление в начале и в конце периода дотяжки противовеса при равномерном движении

$$F'_{11} = F'_{12} = 1,15 \frac{Q_n}{2} \quad \text{кгс} \quad F'_{11} = F'_{12} = 1,15 \frac{23.000}{2} = 13225$$

Усилие в конце подъема противовеса

$$F'_{13} = F'_{14} = 1,15 \frac{Q_n}{2} - j_n' j'_4 \quad \text{кгс} \quad F'_{13} = F'_{14} = \frac{1,15 \cdot 23000}{2} - 15770 \cdot 0,2 = 10071$$

Величина эффективного усилия определяется по формуле

$$F_{эфф} = \sqrt{\frac{\sum F^2 t}{T_{эфф}}} \quad F_{эфф} = \sqrt{\frac{50604 \cdot 10^6}{211,6}} = 15500$$

I

2

3

$$\begin{aligned} \Sigma F^2 t = & F_1^2 t_1 + F_3^2 t_2 + F_5^2 t_3 + \\ & + F_7^2 T_p + F_9^2 t_5 + F_{11}^2 t_6 + \\ & + F_{13}^2 t_7 + (F_1')^2 t_1' + (F_3')^2 t_2' + \\ & + (F_5')^2 t_3' + (F_7')^2 T_p' + (F_9')^2 t_5' + \\ & + (F_{11}')^2 t_6' + (F_{13}')^2 t_7' \end{aligned}$$

$$\begin{aligned} \Sigma F^2 t = & 16848^2 \cdot 2 + 13225^2 \cdot 7,75 + \\ & + 26810^2 \cdot 12,5 + 13225^2 \cdot 76,7 + 1266^2 \cdot 11,8 + \\ & + 13225^2 \cdot 12,6 + 3277^2 \cdot 2 + 16379^2 \cdot 2 + 13225^2 \cdot 7,75 + \\ & + 25053^2 \cdot 12,5 + 13225^2 \cdot 77,3 + 13225^2 \cdot 3,6 + \\ & + 10071^2 \cdot 2 = 50604 \cdot 10^6 \end{aligned}$$

$$\begin{aligned} T_{эфф} = & 0,5 [(2 + 7,75 + 12,5 + 11,8 + 12,6 + 2) + \\ & + 76,7 + (25+3) \cdot 0,25 + 0,5 [(2 + 7,75 + 12,5 + \\ & + 11,2 + 3,6 + 2)] + 77,3 + (25+3) \cdot 0,25 = 211,7 \end{aligned}$$

Эффективная мощность двигателя

$$P_{эфф} = \frac{F_{эфф} \cdot U_{макс}}{102 \cdot \eta_{рег}}$$

$$\text{квт.} \quad P_{эфф} = \frac{15500 \cdot 9,8}{102 \cdot 0,95} = 1601$$

Проверяем строительную мощность асинхронного двигателя по условиям перегрузки

$$P_{стр} = \frac{1,4 \cdot F_{макс} \cdot U_{макс}}{102 \cdot \eta_{дв} \cdot \eta_z}$$

$$\text{квт.} \quad P_{стр} = \frac{1,4 \cdot 26810 \cdot 9,8}{102 \cdot 2,5 \cdot 0,93} = 1686$$

I

2

3

Фактический расход энергии
при асинхронном двигателе
за один полный цикл
подъема (при подъеме скипа и
подъеме противовеса)

$$W_n = \frac{1,02 U_{\max} \Sigma Ft}{1,02 \cdot 2 \cdot 298 \cdot 3600} + 0,0023 T_{\text{ц}} \text{ кВтч}$$

где

$$\begin{aligned} \Sigma Ft = & F_1 t_1 + F_3 t_2 + F_5 t_3 + F_7 T_p + \\ & + F_9 t_5 + F_{11} t_6 + F_{13} t_7 + F'_1 t'_1 + \\ & + F'_3 t'_2 + F'_5 t'_3 + F'_7 T'_p + F'_9 t'_5 + \\ & + F'_{11} t'_6 + F'_{13} t'_7 \end{aligned}$$

Удельное значение факти-
ческого расхода энергии
на I т

$$W_{\text{ф}} t_m = \frac{W_n}{G_n} \quad \text{кВтч}$$

Полезный расход энергии на
I т поднимаемого груза

$$W'_n t_m = \frac{H_n}{367,3} \quad \text{кВтч}$$

К.П.Д. подъемной установки

$$\eta_y = \frac{W'_n t_m}{W_{\text{ф}} t_m}$$

$$W_n = \frac{1,02 \cdot 9,8 \cdot 3208283}{1,02 \cdot 0,98 \cdot 0,95 \cdot 3600} + 0,0023 \cdot 297,5 = 99,49$$

$$\begin{aligned} \Sigma Ft = & 16848 \cdot 2 + 13225 \cdot 7,75 + 26810 \cdot 12,5 + \\ & + 13225 \cdot 76,7 + 1266 \cdot 11,8 + 13225 \cdot 12,6 + \\ & + 3277,0 \cdot 2 + 16379 \cdot 2 + 13225 \cdot 7,75 + \\ & + 25053 \cdot 12,5 + 13225 \cdot 77,3 + 0 + \\ & + 13225 \cdot 3,6 + 10071 \cdot 2 = 3208283 \end{aligned}$$

$$W_{\text{ф}} t_m = \frac{99,49}{23} = 4,33$$

$$W'_n t_m = \frac{884}{357,3} = 2,4$$

$$\eta_y = \frac{2,4}{4,33} = 0,55$$



УТВЕРЖДАЮ

16-ый Заместитель Министра
Узкой промышленности СССР

В.В. Белый
В.В. Белый

"20" октября 1977 г.

ПРОТОКОЛ

технического совещания во В/О. "Совзшахтопроект" по рассмотрению выполненных институтом "Центрогипрошахт" работ "Методики расчетов двухскиповой и односкиповой с противовесом одноканатных и многоканатных подъемных установок"

г. Москва

23 сентября 1977 года

ПРИСУТСТВОВАЛИ:

От В/О. Совзшахтопроект: т. Захаров А.В.

От Энерго-механического
управления МУП СССР: т. Талызина Л.П.

От Управления эксперти-
зы проектов и смет
МУП СССР: т. Лукьянов А.А.

От института Центро-
гипрошахт: т.т. Митейко А.И., Рабинович И.А.,
Каганович М.Н.

СЛУШАЛИ:

Сообщение главного инженера проекта т. Рабиновича И.А. о выполненных Центрогипрошахтом работах:

- а. "Методика расчета двухскиповой одноканатной подъемной установки";
- б. "Методика расчета односкиповой с противовесом одноканатной подъемной установки;
- в. "Методика расчета двухскиповой многоканатной подъемной установки;

г. "Методика расчета односкиповой с противовесом многоканатной подъемной установки".

Анализ проектных решений, принимаемых при проектировании шахтных подъемных машин, показал, что для одинаковых условий имеют место отличающиеся решения в части комплекса подъемных установок.

Для одной и той же производственной мощности шахт и их глубины, принимаются различные грузоподъемности скипов, максимальные скорости и установленные мощности электроприводов /последние отличаются иногда в 2-2,5 раза/.

При расчете шахтных подъемных установок необходимо руководствоваться в первую очередь выбором оптимальной грузоподъемности скипов и наиболее выгоднейшей максимальной скорости с тем, чтобы сократить число пусков подъема в единицу времени, улучшив этим работу канатов, самой подъемной машины, двигателей, арматуры, сократить путь, проходимый сосудом и направляющими в единицу времени, уменьшить установленную мощность и расход энергии, обеспечив эти мероприятия наименьшие приведенные затраты.

Практика эксплуатации запроектированных подъемных установок /в частности, в Воркутинском угольном бассейне/ показала, что при их эксплуатации не достигается предусмотренная проектом производительность из-за того не учитывались потери времени при работе АЗК, механически соединенного с подъемной машиной.

Выполненными методиками учтены последние требования к проектированию скиповых подъемных установок; разработано математическое обеспечение по расчету многоканатных подъемных установок.

К каждой из методик приложены примеры расчетов.

Методики рассмотрены в организациями Минуглепрома СССР и скорректированы с учетом замечаний.

Совещание ПОСТАНОВИЛО:

I. Выполненные Центрогипрошахтом "Методик и расчетов двухскиповой и односкиповой с противовесом одноканатных подъемных установок, а также двухскиповой и односкиповой с противовесом многоканатных подъемных установок" утвердить как временные с учетом следующих замечаний:

- при расчете и выборе типа подъемных канатов, временного сопротивления на разрыв их проволок и диаметра канатов руководствоваться письмом энергомеханического управления МУП СССР и В/О. "Союзшахтопроект" № 25-4-3/175 от 02.03.77 г.; в отдельных случаях, при соответствующих обоснованиях, допускаются отступления от этих указаний; по согласованию с указанными управлениями

- расчетное число часов работы подъема в сутки /15 или 18/ должно быть обосновано проектом с учетом: уровня механизации, количества работающих лав и режима их работы;

- времени на проведение профилактических мероприятий по предотвращению внезапных выбросов угля, породы, газа и других мероприятий, а также времени на осмотр ствола, канатов, проводников и выполнения мелких ремонтных работ.

II. Ввести в действие "Временные методики расчета подъемных установок" с I.I.78.

III. Центрогипрошахту размножить и разослать проектным институтам и заинтересованным организациям, рассмотренные "Методики" до I.I.78 г.

IV. Центрогипрошахту в период 1978-1979 г.г. обобщить результаты внедрения "Методик" расчета подъемных установок "... при конкретном проектировании и представить к концу 1979 г. предложения по их корректировке в В/О. Союзшахтопроект.

V. Учесть, что математическое обеспечение для одноканатных подъемных машин должно быть разработано в IV кв. 1977 г.

VI. Отметить актуальность выполненной работы и ее высокий технический уровень.

СОГЛАСОВАНО:

Заместитель начальника
энергомеханического уп-
равления МУП СССР

В.А. Попов

В.А. Попов

7.10.77

Заместитель начальника
управления экспертизы
проектов и смет МУП СССР

Г.Е. Медянский

Заместитель начальника
В/О. "Совзшахтпроект"

А.В. Захаров

А.В. Захаров

7.8.77.

Считаю необходимым
в п.1 слова „15 или 18“
исключить.

А.В. Захаров
16.10.77.