

**Работы, выполняемые под напряжением
ПЕРЕНОСНОЕ ОБОРУДОВАНИЕ ДЛЯ ЗАЗЕМЛЕНИЯ
ИЛИ ДЛЯ ЗАЗЕМЛЕНИЯ И ЗАКОРАЧИВАНИЯ**

**Работы, які выконваюцца пад напружаннем
ПЕРАНОСНАЕ АБСТАЛЯВАННЕ ДЛЯ ЗАЗЯМЛЕННЯ
АЛЬБО ДЛЯ ЗАЗЯМЛЕННЯ І ЗАКОРАЧВАННЯ**

(IEC 61230:1993, IDT)

Издание официальное

БЗ 2-2008



Ключевые слова: зажим заземления, заземляющий кабель, заземляющий стержень, закорачивающий кабель, закорачивающее устройство, закорачивающая шина, переносное оборудование для заземления, переносное оборудование для заземления и закорачивания, соединительный блок

Предисловие

Цели, основные принципы, положения по государственному регулированию и управлению в области технического нормирования и стандартизации установлены Законом Республики Беларусь «О техническом нормировании и стандартизации».

1 ПОДГОТОВЛЕН научно-производственным республиканским унитарным предприятием «Белорусский государственный институт стандартизации и сертификации» (БелГИСС)

ВНЕСЕН Госстандартом Республики Беларусь

2 УТВЕРЖДЕН И ВВЕДЕН В ДЕЙСТВИЕ постановлением Госстандарта Республики Беларусь от 20 февраля 2008 г. № 8

3 Настоящий стандарт идентичен международному стандарту IEC 61230:1993 Live working – Portable equipment for earthing or earthing and short-circuiting (Работы, выполняемые под напряжением. Переносное оборудование для заземления или для заземления и закорачивания).

Поправки 1 (1997), 2 (1999) и 3 (2000), принятые после его официальной публикации (издания), внесены в текст настоящего стандарта и выделены двойной вертикальной линией на полях слева и справа (соответственно для четных и нечетных страниц) от соответствующего текста.

Международный стандарт разработан техническим комитетом по стандартизации IEC/TC 78 «Инструменты и приборы для работы под напряжением» Международной электротехнической комиссии (IEC).

Перевод с английского языка (en).

Официальные экземпляры международного стандарта, на основе которого подготовлен настоящий государственный стандарт, и международных стандартов, на которые даны ссылки, имеются в Национальном Фонде ТНПА.

В разделе «Нормативные ссылки» и тексте стандарта ссылочные международные стандарты актуализированы.

Степень соответствия – идентичная (IDT)

4 Настоящий государственный стандарт взаимосвязан с техническим регламентом ТР 2007/001/ВУ «Низковольтное оборудование. Безопасность» и реализует его общие технические требования.

Соответствие взаимосвязанному государственному стандарту обеспечивает выполнение общих технических требований технического регламента ТР 2007/001/ВУ «Низковольтное оборудование. Безопасность».

5 ВВЕДЕН ВПЕРВЫЕ

Настоящий стандарт не может быть воспроизведен, тиражирован и распространен в качестве официального издания без разрешения Госстандарта Республики Беларусь

Издан на русском языке

Содержание

1 Область применения	1
2 Нормативные ссылки	1
3 Термины и определения	2
3.1 Испытания	2
3.2 Специальные термины	2
4 Данные для электрических характеристик	3
5 Требования	3
5.1 Общие требования	3
5.2 Кабели для заземления и закорачивания	4
5.3 Закорачивающие шины	4
5.4 Соединения внутри устройств	4
5.5 Зажимы	5
5.6 Устройство для заземления и закорачивания в сборе	5
5.7 Изоляционные элементы	5
5.8 Маркировка	6
5.9 Руководство по эксплуатации	6
6 Испытания	6
6.1 Общие положения	6
6.2 Испытание на усталость кабеля с концевыми штуцерами	7
6.3 Испытание на влагонепроницаемость устройств с медными кабелями	7
6.4 Испытание кабеля с зажимами на отрыв	8
6.5 Испытание зажимов, фиксирующих точки соединения и штуцеры в приборах	8
6.6 Испытания на ток короткого замыкания	8
6.7 Испытание маркировки на долговечность	13
Приложение А (обязательное) Инструкции по выбору, эксплуатации и техническому обслуживанию заземляющего или заземляющего и закорачивающего оборудования	18
Приложение В (обязательное) Процедура отбора образцов	20
Приложение С (обязательное) Предварительные правила отбора и испытания заземляющих стержней	21
Приложение D (обязательное) Дополнительные требования и испытания устройств, в которых используются параллельно соединенные кабели	23

ГОСУДАРСТВЕННЫЙ СТАНДАРТ РЕСПУБЛИКИ БЕЛАРУСЬ**Работы, выполняемые под напряжением
ПЕРЕНОСНОЕ ОБОРУДОВАНИЕ ДЛЯ ЗАЗЕМЛЕНИЯ
ИЛИ ДЛЯ ЗАЗЕМЛЕНИЯ И ЗАКОРАЧИВАНИЯ****Работы, які выконваюцца пад напружаннем
ПЕРАНОСНАЕ АБСТАЛЯВАННЕ ДЛЯ ЗАЗЯМЛЕННЯ
АЛЬБО ДЛЯ ЗАЗЯМЛЕННЯ І ЗАКАРОЧВАННЯ**

Live working

Portable equipment for earthing or earthing and short-circuiting

Дата введения 2008-10-01

1 Область применения

Настоящий стандарт распространяется на переносное оборудование, включая оборудование для железнодорожных систем, имеющее и не имеющее точек фиксированного соединения и предназначенное для временного заземления или для заземления и закорачивания электрически изолированных систем передачи и распределения переменного тока в целях защиты персонала. Настоящий стандарт устанавливает требования к изготовлению, выбору, использованию и техническому обслуживанию данного оборудования.

Заземляющее оборудование, на которое распространяются требования настоящего стандарта, должно учитывать в первую очередь силу тока и время его протекания, а также величину напряжения в тех случаях, когда это необходимо в целях изоляции. В IEC 60855 представлены электротехнические требования к изоляционным компонентам данного оборудования.

Тип и конфигурацию компонентов не указывают, но они должны соответствовать электротехническим и механическим требованиям настоящего стандарта.

Настоящий стандарт распространяется только на оборудование, в котором в качестве средства для заземления и закорачивания используют медные кабели, алюминиевые или медные шины.

Настоящий стандарт не распространяется на оборудование, предназначенное для потребления только индуцированного тока, для которого риск подачи напряжения полностью исключен. Тем не менее для такого типа оборудования могут быть использованы определенные требования и испытания, приведенные в настоящем стандарте.

Примечание – Стандарты на оборудование для систем постоянного тока находятся в стадии обсуждения.

2 Нормативные ссылки

Для применения настоящего стандарта необходимы следующие ссылочные документы. Для датированных ссылок применяют только указанное издание ссылочного документа, для недатированных ссылок применяют последнее издание ссылочного документа (включая все его изменения).

IEC 60050-151:2001 Международный электротехнический словарь. Часть 151. Электрические и магнитные устройства

IEC 60060-1:1989 Методы испытаний высоким напряжением. Часть 1. Общие определения и требования к испытаниям

IEC 60068-2 (все части) Испытания на воздействие внешних факторов. Часть 2. Испытания

IEC 60068-2-42:2003 Испытания на воздействие внешних факторов. Часть 2-42. Испытание Кс. Испытание двуоксидом серы контактов и соединений

IEC 60071-3:1982¹⁾ Координация изоляции. Часть 3. Координация изоляции между фазами. Принципы, правила и руководящие указания

ISO 2859-1:1999 Методы выборочного контроля по альтернативному признаку. Часть 1. Планы выборочного контроля с указанием приемлемого уровня качества (AQL) для последовательного контроля партий

¹⁾ Действует только для применения настоящего стандарта.

ІЕС/ТС 60479-1:2005 Воздействие тока на людей и домашних животных. Часть 1. Общие аспекты. Раздел 1. Электрическое сопротивление тела человека. Раздел 2. Воздействие переменного тока частотой от 15 до 100 Гц. Раздел 3. Воздействие постоянного тока

ІЕС 60855:1985 Трубки изолирующие с пенным наполнением и сплошные изолирующие стержни для работ под напряжением

ІЕС 61235:1993 Работа под напряжением. Изолирующие полые трубы для электротехнических целей

ІЕС 61138:2007 Кабели для переносного заземляющего и короткозамыкающего оборудования

3 Термины и определения

В настоящем стандарте применяют следующие термины с соответствующими определениями*:

3.1 Испытания

3.1.1 испытание типа (type test): Испытание одного или нескольких устройств, целью проведения которого является подтверждение соответствия этих устройств определенным техническим требованиям [ІЕВ 151-04-15].

3.1.2 контрольные испытания (routine test): Испытания, которым подвергается каждое устройство во время или после изготовления для подтверждения его соответствия определенным критериям [ІЕВ 151-04-16].

3.1.3 выборочные испытания (sampling test): Испытания нескольких устройств, выбранных случайным образом из партии [ІЕВ 151-04-17].

3.1.4 приемочные испытания (acceptance test): Испытания по договору с потребителем для подтверждения того, что устройство удовлетворяет определенным техническим требованиям [ІЕВ 151-04-20] (см. приложение А).

3.2 Специальные термины

3.2.1 переносное оборудование для заземления или для заземления и закорачивания (portable equipment for earthing or for earthing and short-circuiting): Оборудование с изолирующим компонентом(ами) для заземления или для заземления и закорачивания вручную, которое можно переносить и присоединять к частям электроустановок. Это оборудование включает в себя компоненты для заземления, компоненты для закорачивания и один или несколько изолирующих компонентов, например заземляющие стержни (см. рисунки 1, 2 и 3).

3.2.2 заземляющий кабель (earthing cable): Кабель, соединяющий закорачивающее устройство с системой заземления (см. рисунки 1а, 2а, 2б и 3).

3.2.3 закорачивающее устройство (short-circuiting device): Устройство для соединения проводников в целях закорачивания (см. рисунки 1, 2 и 3, позиции 2, 3, 5, 15 и 17). Соединение может быть частично выполнено посредством системы заземления (см. рисунок 2д).

3.2.4 закорачивающий кабель (short-circuiting cable): Кабель, являющийся частью закорачивающего устройства (см. рисунки 1 и 2).

3.2.5 закорачивающая шина (short-circuiting bar): Жесткий проводник, такой как пластина или труба, являющийся частью закорачивающего устройства (см. рисунок 3).

3.2.6 соединительный блок (connecting cluster): Компонент для соединения закорачивающих кабелей или непосредственно, или посредством соединительных элементов, таких как наконечники кабелей, друг с другом и с заземляющим кабелем или зажимом заземления (см. рисунки 1а и 2а).

3.2.7 зажим заземления (earth clamp): Зажим, присоединенный к заземляющему кабелю, закорачивающему кабелю или соединительному блоку непосредственно или посредством соединительных элементов и применяемый для присоединения к системе заземления непосредственно или через точки фиксированного соединения (см. рисунки 1а, 2 и 3).

3.2.8 линейный зажим (line clamp): Зажим, присоединенный к закорачивающему кабелю, закорачивающей шине или удлиняющему токопроводящему компоненту непосредственно или посредством соединительных элементов и применяемый для присоединения к линии (проводники линии, электрические шины или другие токоведущие проводники) или к точке фиксированного соединения (см. рисунки 1, 2 и 3).

* Общие термины, используемые в настоящем стандарте, приведены в ІЕС 60050-441 и ІЕС 60050-601.

3.2.9 контакт для неподвижного соединения (fixed connection point): Элемент оборудования, специально установленный для соединения с зажимом (например, штифт со сферической головкой, цилиндрическая шпилька, токоприемник, крючок, скоба, штырь) (см. рисунки 1а и 5а).

3.2.10 изоляционный элемент (insulating element): Портативный изоляционный компонент для соединения линейных зажимов с частями электрооборудования в целях заземления или закорачивания.

3.2.11 заземляющий стержень (earthing pole, earthing stick): Изоляционный элемент, включающий в себя изоляционный стержень (см. рисунок 1, $L_H + L_I$), оснащенный постоянной или сменной муфтой (см. рисунок 1, позиция 14) для соединения с линейным зажимом, закорачивающей шиной или дополнительным токопроводящим компонентом.

3.2.12 дополнительный токопроводящий компонент (conductive extension component): Жесткий проводник между изоляционным стержнем и линейным зажимом, служащий для удлинения заземляющего или закорачивающего кабеля (см. рисунок 1b).

3.2.13 номинальный ток I_r и номинальное время t_r (rated current I_r , and rated time t_r): Величины, установленные для устройства или его части с целью указания максимальной силы тока и максимального интеграла Джоуля ($I_r^2 \cdot t_r$), которым оно может противостоять без появления недопустимых последствий. Эти величины задаются только для тех частей, которые могут выдержать воздействие тока короткого замыкания.

3.2.14 максимальный ток I_m (peak current I_m): Амплитудное значение силы тока во время переходного процесса, следующего после подачи напряжения в цепи.

4 Данные для электрических характеристик

Каждый компонент заземляющего или заземляющего и закорачивающего устройства, который должен выдерживать ток короткого замыкания, характеризуется номинальной силой тока I_r и номинальным временем t_r .

Номинальное время t_r выбирается из стандартного ряда:

3; 2; 1; 0,5; 0,25 и 0,1 с.

Для I_r должно быть указано одно из данных стандартных значений времени:

I_{r3} ; I_{r2} ; I_{r1} ; $I_{r0,5}$; $I_{r0,25}$ или $I_{r0,1}$ кА действующего тока.

Ни одна из частей заземляющего и закорачивающего устройства не должна подвергаться:

- воздействию силы тока, превышающей номинальную силу тока I_r ;
- воздействию интеграла Джоуля, превышающего $I_r^2 \cdot t_r$.

5 Требования

5.1 Общие требования

Оборудование должно обеспечивать безопасное заземление и закорачивание электроустановок (см. приложение А).

При установке устройств согласно руководству по эксплуатации они должны в соответствии со своим назначением выдерживать любое воздействие тока повреждения, не вызывая электрической, механической, химической или тепловой опасности для людей. При использовании внутри помещений следует учитывать допустимую температуру и материалы, чтобы избежать вредной концентрации токсичных испарений, препятствующих эвакуации персонала, а также серьезных и неустраняемых повреждений оборудования или зданий.

Рабочее значение температуры при нормальных условиях эксплуатации должно находиться в диапазоне от минус 25 °С до плюс 55 °С. Для эксплуатации в холодных (Хл) и теплых (Тп) условиях могут быть установлены две особые категории (см. таблицу 1).

Таблица 1 – Специальные категории температуры

Категория	Диапазон температур
Теплые условия (Тп)	От минус 5 °С до плюс 70 °С
Холодные условия (Хл)	От минус 40 °С до плюс 55 °С

В нижеследующих подразделах указываются требования и испытания, необходимые для подтверждения соответствия оборудования данным требованиям. По требованию заказчика может быть заключено любое соглашение между изготовителем и заказчиком в отношении дополнительных требований и испытаний.

5.2 Кабели для заземления и закорачивания

Кабели для заземления и закорачивания должны соответствовать специальным требованиям: они должны иметь небольшой вес, сохранять гибкость в пределах широкого диапазона температур, а также сохранять свои свойства при высокой температуре. Изоляционный слой крайне важен для защиты от механических и химических повреждений. Изоляция должна выдерживать действие тока во время короткого замыкания при среднеквадратическом значении напряжения до 50 В с учетом перепадов и повышения температуры, вызванных током короткого замыкания. Частичное выполнение этих требований обеспечивается при выборе закорачивающих кабелей в соответствии с ИЕС 61138.

Примечание – На практике применяют два исполнения цветовой маркировки изоляционного слоя:

- 1) Яркий цвет, такой как оранжевый или красный, повышающий заметность устройства. Цветовые предпочтения среди пользователей различны.
- 2) Прозрачный, позволяющий осматривать проводник на наличие признаков коррозии или повреждений внешней оплетки, хотя подобная прозрачность обычно теряется после многократного применения. Выбирают заземляющие и закорачивающие кабели, способные выдерживать максимальные значения силы тока, времени воздействия и интеграла Джоуля, которым они могут быть подвержены на практике.

5.2.1 Заземляющие кабели, применяемые в системах с глухозаземленной нейтралью

Поперечное сечение заземляющих кабелей, применяемых в системах с глухозаземленной нейтралью, должно быть равно поперечному сечению присоединенных к ним закорачивающих кабелей или шин.

5.2.2 Заземляющие кабели, применяемые в других (не глухозаземленных) системах

Поперечное сечение заземляющих кабелей, применяемых в других (не глухозаземленных) системах, может быть менее, чем у соответствующих закорачивающих кабелей или шин, но не менее значений, приведенных в таблице 2.

Таблица 2 – Минимальное поперечное сечение заземляющего кабеля в сравнении с поперечным сечением закорачивающего кабеля и/или шины

Поперечное сечение медного закорачивающего кабеля и/или шины, мм ²	Поперечное сечение медного заземляющего кабеля, мм ²
16	16
25	16
35	16
50	25
70	35
95	35
≥ 120	50

5.3 Закорачивающие шины

Следует выбирать такие закорачивающие шины, которые способны выдерживать максимальные значения силы тока, времени воздействия и интеграла Джоуля, которым они могут быть подвержены на практике.

Размеры закорачивающих шин не стандартизованы.

Материал для закорачивающих шин должен выбираться в соответствии со стандартами ИЕС.

5.4 Соединения внутри устройств

Кабели при присоединении к негущимся частям (зажимам и т. п.) должны обладать большим сопротивлением усталости (см. приложение А). Соединения должны производиться с большой осторожностью, чтобы обеспечить сохранение установленных минимальных характеристик кабеля.

Недопустимо применять паяные соединения. Если первичное крепление производится к промежуточным деталям, таким как наконечники кабеля, то следующее соединение должно быть защищено от непреднамеренного (случайного) отсоединения. Отдельные элементы крепления (винты и гайки) следует всегда использовать вместе с другими элементами, например со стопорной шайбой, которые надежно предотвращают соскальзывание или вращение.

Соответствие требованиям стандарта устанавливается посредством испытаний согласно 6.2, 6.4, 6.5, 6.6, метод контроля – визуальный. Если заказчик и изготовитель оговорили необходимость проведения испытаний на влагопроницаемость, то такие испытания проводятся в соответствии с 6.3.

5.5 Зажимы

Если соединение выполнено по правилам (см. 6.6.5 и таблицу 4), после воздействия установленных атмосферных условий (см. 6.6.3) зажимы для проводников или контактов, предназначенные для неподвижного соединения, должны обеспечивать надежный контакт и выдерживать тепловую и механическую нагрузки, создаваемые током короткого замыкания номинальной силы.

Затягивающее усилие (усилие затяжки болтов и гаек) должно быть таким, чтобы не повредить зажимы или соединительные узлы (проводники или контакт для неподвижных соединений).

Линейный зажим должен позволять легкое соединение через изоляционный элемент с соединительными контактами, имеющими определенные характеристики (такие как размеры, форма, степень подвижности), согласованные между заказчиком и изготовителем. Если контакты (клеммы) для неподвижного соединения не предусмотрены, то зажим в точке соединения должен выбираться с учетом конфигурации поверхности и формы проводника.

Соответствие требованиям стандарта устанавливается посредством проведения испытаний согласно 6.5 и 6.6 и проверки вручную.

5.6 Устройство для заземления и закорачивания в сборе

После соединения в соответствии с инструкциями закорачивающее устройство должно обеспечивать защиту от опасного напряжения и дуговых разрядов, возникающих при случайном включении напряжения.

Все проводники и соединения устройства должны выдерживать одновременно тепловые и механические нагрузки, вызванные за короткое время максимальным током короткого замыкания.

Все кабели устройства, подверженные воздействию тока короткого замыкания, должны иметь одинаковую площадь поперечного сечения.

Наличие соответствующей изоляции в устройствах должно быть обязательным, чтобы исключить образование дугового разряда из-за кратковременного контакта между частями устройства или между частями устройства и находящимся рядом оборудованием. Требования к кабелям рассматриваются в 5.2. При соединении блоков и дополнительных токопроводящих компонентов необходимость изоляции определяется степенью риска возникновения временных контактов.

Соответствие требованиям стандарта устанавливается проверкой, проводимой по 6.6. Метод контроля – визуальный.

5.7 Изоляционные элементы

Изоляционные элементы должны обеспечивать безопасность изоляционных свойств, изоляционных безопасных расстояний, массы компонентов и управления.

Ни один кабель не должен располагаться ни снаружи, ни внутри заземляющего стержня.

Заземляющий стержень и его соединительные элементы должны выдерживать напряжения изгиба, кручения и растяжения, возникающие при механической нагрузке. Деформация должна быть сведена к минимуму во избежание неконтролируемых перемещений элементов оборудования.

Данные требования соблюдаются при выборе изоляционных элементов в соответствии с ИЕС 61855 и ИЕС 61235. Предварительные правила выбора заземляющих стержней представлены в приложениях А и С.

Съемные соединители между заземляющим стержнем и линейным зажимом, дополнительным токопроводящим компонентом (см. рисунок 1, позиция 14) и закорачивающей шиной должны обеспечивать установку и снятие заземляющего стержня без применения тягового усилия более 100 Н. Если заземляющий стержень можно отсоединить только с помощью вытягивания или выталкивания, то усилие отсоединения не должно быть менее 50 Н.

Соответствие требованиям стандарта устанавливается посредством проведения измерения.

5.8 Маркировка

5.8.1 Общие требования

- маркировка должна быть разборчивой;
- высота букв должна быть не менее 3 мм;
- маркировка должна быть долговечной.

Соответствие требованиям стандарта устанавливается посредством проведения испытаний по 6.7 и визуального контроля.

5.8.2 Обязательная маркировка заземляющих и закорачивающих устройств

На каждом устройстве должна быть размещена как минимум следующая информация:

- наименование или торговая марка изготовителя;
- обозначение модели или типа устройства;
- поперечное сечение в мм², наименование материала и два треугольных символа, расположенных на расстоянии 1 м друг от друга на каждом кабеле;
- год изготовления.

5.8.3 Информация, размещаемая на закорачивающих устройствах согласно договору (по требованию заказчика)

По соглашению между изготовителем и заказчиком на каждом закорачивающем устройстве в соответствии с настоящим подразделом размещается дополнительная информация, приведенная изготовителем в техническом описании. На каждый тип устройств должна наноситься отдельная маркировка, но если закорачивающие и заземляющие устройства характеризуются одними и теми же параметрами, то допускается наносить общую маркировку, например на соединительный блок:

- номинальный ток I_r (среднеквадратическое значение, кА), воздействующий на устройство в течение номинального времени t_r (с): I_r (кА) t_r (с) (например, 10 кА/0,5 с);
- «1 кВ» добавляется после остальных параметров для устройств, которые испытывались при значениях n менее 2,5 в соответствии с таблицей 6.

Соответствие требованиям стандарта проверяется визуальным контролем.

5.8.4 Маркировка изоляционных элементов

Различные типы изоляционных элементов маркируются в соответствии с требованиями специальных стандартов. Общие правила маркировки заземляющих стержней приведены в приложении С.

5.9 Руководство по эксплуатации

В руководстве по эксплуатации должна быть приведена следующая информация:

- содержание маркировки и необходимые рекомендации по сборке;
- руководство по техническому обслуживанию и проверке;
- инструкции по установке и креплению;
- усилие затяжки и инструкции по установке вспомогательных креплений, которые могут быть ослаблены заказчиком;
- возможные ограничения номинальных значений при эксплуатации внутри помещений;
- допустимые температурные условия;
- ограничения по эксплуатации устройств вне помещений;
- дополнительные характеристики устройств, установленные изготовителем;
- руководство по повторной сборке устройств изготовителем после проверки в соответствии с 6.2;
- необходимость утилизации устройств, которые подвергались воздействию тока короткого замыкания.

Соответствие требованиям стандарта устанавливается визуальным контролем.

6 Испытания

6.1 Общие положения

Перечень испытаний со ссылками на соответствующие подразделы приведен в таблице 3. Между заказчиком и изготовителем может быть заключено соглашение по проведению любых дополнительных испытаний в зависимости от технических требований заказчика.

Компоненты, оценка которых производилась при проведении разрушающих испытаний, не должны использоваться повторно.

Таблица 3 – Перечень испытаний со ссылками на соответствующие подразделы

№ испытания	Характер испытаний	Подраздел		Описание	Метод контроля	Категория испытаний		
		технических требований	методов контроля			Испытания типа	Выборочные	Контрольные
1	Неразрушающее	5.1	–	Проверка кабелей и изоляционных элементов на соответствие заданным климатическим условиям и области применения	Визуальный контроль			х
2	Неразрушающее	5.2	–	Проверка маркировки материала и поперечного сечения на проводниках	Визуальный контроль			х
3	Неразрушающее	5.4	–	Проверка способов соединения	Визуальный контроль			х
4	Разрушающее	5.4	6.2	Испытание на усталость кабелей с концевыми штуцерами	Измерения	х	х	
5	Разрушающее	5.4	6.3	Испытание на влагуустойчивость медных кабелей с концевым штуцером	Измерения	1)	1)	
6	Разрушающее	5.4	6.4	Испытание кабеля с зажимами на отрыв	Проверка вручную	х	х	
7	Неразрушающее	5.5	–	Пригодность зажимов	Измерения	х		
8	Разрушающее	5.4–5.5	6.5	Испытание зажимов, фиксирующих точки соединения и штуцеры в приборах	Визуальный контроль			х
9	Неразрушающее	5.6	–	Проверка изолированных частей проводника	Измерения	х		
10	Разрушающее	5.6	6.6	Испытание на ток короткого замыкания	Измерения			х
11	Неразрушающее	5.7	–	Проверка тягового усилия для съемных соединителей заземляющих стержней	Визуальный контроль			х
12	Неразрушающее	5.7	–	Проверка расположения кабеля по отношению к стержню	Визуальный контроль			х
13	Неразрушающее	5.8	–	Проверка маркировки	Измерения	х	х	
14	Неразрушающее	5.8	6.7	Испытание маркировки на долговечность	Визуальный контроль			х
15	Разрушающее	5.9	–	Проверка руководства по эксплуатации	Измерения	х	х	
16	Разрушающее	приложение С	–	Испытание заземляющих стержней на изгиб	Измерения	х	х	
17	Разрушающее	приложение С	–	Испытание заземляющих стержней в сборе с соединителями на кручение				

¹⁾ Предмет соглашения между потребителем и изготовителем.

СТБ ИЕС 61230-2008

Испытания должны проводиться при температуре от 5 °С до 40 °С при любой влажности, если не указано иное.

Если не указано иное, электрические испытания должны проводиться при однофазном переменном напряжении в соответствии с ИЕС 60060-1 и ИЕС 60060-2.

Примечание – Ширина установленного диапазона климатических условий обусловлена тем, что испытания на открытом воздухе часто являются предпочтительными или необходимыми.

6.1.1 Испытания типа

Необходимость проведения испытаний типа определяет изготовитель. Любые изменения конструкции, способа изготовления или применяемого материала требуют проведения новых испытаний типа.

Изготовитель должен предоставить заказчику доказательство того, что испытания типа, приведенные в таблице 3, были успешно проведены.

Если не указано иное, данные испытания проводятся на трех образцах. Результат испытаний считается положительным, если все три образца выдержали испытания.

6.1.2 Выборочные испытания

Необходимость проведения выборочных испытаний определяет изготовитель.

Изготовитель должен предоставить заказчику доказательство того, что выборочные испытания, указанные в таблице 3, были успешно проведены. Заказчик может принимать участие в выборе образцов, если это указано в его технических требованиях.

Если при выборочных испытаниях были обнаружены несоответствия, то вся партия бракуется.

Выборочные испытания должны проводиться в соответствии с правилами и планами, указанными в ISO 2859-1, и с одноступенчатым планом отбора образцов при нормальном уровне контроля, приведенном в приложении В.

6.1.3 Контрольные испытания

Контрольные испытания проводятся для подтверждения соответствия оборудования установленным требованиям после производства и транспортировки. Заводские испытания проводятся изготовителем, а испытания на месте доставки – заказчиком, если не оговорено иное.

6.1.4 Приемочные испытания

Если не оговорено иное, то неразрушающие контрольные испытания, указанные в таблице 3, применяются в качестве приемочных испытаний.

6.2 Испытание на усталость кабеля с концевыми штуцерами

Каждый вид концевых соединителей подвергается комбинированным испытаниям на изгиб и кручение.

Приспособление для испытания представлено на рисунке 7.

Испытываемый образец состоит из кабеля и концевых соединителей. Свободная длина кабеля должна составлять 1 м. Концевой соединитель следует установить вертикально в испытательном приспособлении так, чтобы он мог колебаться вдоль горизонтальной оси на 60° в обоих направлениях от вертикали. Точка соприкосновения кабеля и концевого соединителя должна находиться на расстоянии 100 мм от оси. Нижний конец кабеля должен быть прикреплен к вертикали шурупом и нагружен массой $5,6 Ad$ г, где A – поперечное сечение проводников кабеля, мм², d – плотность материала проводников, г/см³. Во время одного из полуциклов испытания кабель должен быть закручен на 90° в направлении его разматывания, если таковое имеется, а затем в обратную сторону. Продолжительность одного цикла должна составлять не менее 5 с. Испытания должны быть прекращены после 1000 циклов.

Результаты испытаний считаются положительными, если:

- на изоляции кабеля не наблюдается никаких трещин и складок;
- разорвано не более 1 % жил проводника.

Для проверки проводников следует удалить защитную изоляцию и рассоединить их на отдельные жилы, так как проводники могут быть повреждены внутри.

6.3 Испытание на влагопроницаемость устройств с медными кабелями

Испытания на влагопроницаемость устройств с медными кабелями должны проводиться совместно с испытанием на усталость, описанным в 6.2. После испытания на усталость, пока образец еще закреплен в испытательном приспособлении, его следует полностью погрузить на 45 мин в раствор,

состав которого приведен ниже. В течение этого времени испытуемые устройства следует устанавливать на 15 мин в каждом из двух крайних и среднем положениях.

Затем следует удалить изоляцию для проверки проводника.

Результат испытаний на влагопроницаемость считается положительным, если медный проводник не почернел.

Затем должна быть произведена оценка испытаний на усталость в соответствии с 6.2.

Раствор для испытания на влагопроницаемость

Испытания на влагопроницаемость должны проводиться с использованием раствора сульфида натрия, приготовленного следующим образом:

600 г сульфида натрия растворить в 3 л воды и размешать с избыточным количеством (не менее 750 г) серного цвета (сульфура) в течение не менее 6 ч при температуре жидкости 40 °С. Дать нерастворенной сере осесть в течение не менее 6 ч и процедить раствор. Довести плотность раствора до 1,142 г/см³, добавляя дистиллированную воду или сульфид натрия.

Перед использованием следует проверить качество приготовленного раствора. Для этого в раствор погружают оголенный медный проводник, который должен почернеть в течение не более 5 с.

Примечание – Испытания на влагопроницаемость устройств с алюминиевыми кабелями находятся в стадии рассмотрения.

6.4 Испытание кабеля с зажимами на отрыв

Должны быть испытаны все возможные варианты соединений: кабель – зажим, кабель – соединительный блок и кабель – дополнительный токопроводящий компонент. Каждый испытываемый образец должен быть подвергнут растягивающей нагрузке, которая постепенно увеличивается в течение не менее 10 с до значения, указанного в таблице 4. Длительность воздействия указанной разрывающей нагрузки – 30 с.

Таблица 4 – Нагрузка для испытания кабеля с зажимами на отрыв

Поперечное сечение проводника А, мм ²	Растягивающая нагрузка, Н	
	Медь	Алюминий
≤ 50	100 · А	См. примечание
> 35	80 · А	

Результат испытаний считается положительным, если ни одно из соединений не было повреждено.

Примечание – Информация по алюминиевым проводникам находится в стадии рассмотрения.

6.5 Испытание зажимов, фиксирующих точки соединения и штуцеры в приборах

Зажимы следует испытывать, присоединив их к клеммам для стационарного соединения и проводникам в соответствии с размерами, формами и поверхностями, для которых они предназначены, и применяя рекомендованный изготовителем способ соединения. Испытания зажимов, предназначенных для соединения с проводниками различного размера, следует ограничить испытаниями с самым большим и самым маленьким проводником. Если изготовителем указано минимальное усилие натяжения, то данное усилие при испытаниях должно быть увеличено вдвое. Если же оно не указано, следует применять максимальное натяжение в соответствии с предполагаемым использованием.

Рекомендуемое усилие натяжения при проведении испытаний соединений внутри устройств, которые могут быть разъединены заказчиком, должно быть увеличено вдвое.

Результаты испытаний считают положительными, если ни одна из частей устройств или установок не имеет никаких деформаций или иных повреждений, которые могут сделать невозможным дальнейшее использование.

6.6 Испытания на ток короткого замыкания

6.6.1 Общие положения

Испытания на ток короткого замыкания проводят при наименее благоприятных для устройства условиях. Электромагнитные силы, воздействующие на оборудование во время короткого замыкания, зависят от конфигурации оборудования, от расположения соединительных клемм и (для кабельных устройств) от длины кабеля по отношению к расстоянию между точками соединения.

Многополюсные закорачивающие устройства должны испытываться по двухполюсной схеме. Однополюсная схема испытаний должна использоваться только для испытания однополюсных устройств, используемых в однофазных системах и заземляющих кабелях многополюсных устройств.

Испытания кабельных устройств с использованием максимального теоретически возможного механического напряжения не проводят, так как подобное происходит только в экстремальных условиях и избегается на практике. К повышению механического напряжения при использовании могут привести следующие нарушения условий испытания:

- несоответствующая длина кабеля;
- несоответствующая форма проводника;
- несоответствующее расположение точек соединения;
- чрезмерно большое фазовое расстояние;
- чрезмерно высокая пусковая температура.

Наблюдения показывают, что максимальное механическое напряжение при практическом (предполагаемом) использовании может быть имитировано для устройств, выбранных в соответствии с приложением А, посредством применения испытательного тока, на 15 % превышающего номинальный. Этот процесс предписывается в последующих подразделах для применения при всех испытаниях, кроме тех случаев, когда имитируются наихудшие условия, не возможные при использовании по назначению

6.6.2 Принципы проведения испытаний

Все испытания, проходящие по типовой схеме, должны проводиться с использованием переменного однофазного тока частотой от 45 до 65 Гц.

Все токопроводящие части между соединительными точками, которые могут быть подвержены воздействию тока, должны испытываться. Таким образом, устройства, предназначенные для использования в системах с глухозаземленной нейтралью, должны испытываться как от линии до земли, так и от линии до линии.

6.6.3 Испытываемые образцы

Если ответвления многополюсных устройств соединены не одинаково, следует проводить испытания тех из них, которые имеют наибольшее число контактов на пути тока от зажима до зажима. Проводники устройств, по которым ток во время испытаний не проходит, должны быть включены в образец для испытаний в виде отрезков длиной 300 мм. Другие ответвления, которые могут повлиять на испытания (например, использующие один и тот же заземляющий контакт для неподвижного соединения), также должны быть включены в испытания.

Размеры испытываемых образцов приведены на рисунках 4, 5 и 6. В длину проводников входят дополнительные токопроводящие компоненты, но исключаются зажимы и соединительные жгуты, если не указано иное.

Перед испытанием зажимы должны быть обработаны, если иное не предусмотрено соглашением между заказчиком и изготовителем и не установлено в протоколе испытаний. Предварительная обработка заключается в очистке контактных поверхностей изопропанолом ($\text{CH}_3\text{-CH}(\text{OH})\text{-CH}_3$) и последующей их сушке на воздухе в течение 15 мин. Затем зажим подвергается обработке в климатической камере в течение 168 ч в соответствии с ИЕС 60068-2-11. После обработки и до начала испытания контактные части зажима не должны подвергаться очистке.

6.6.4 Схемы испытаний

Несколько стандартных схем испытаний приведено на рисунках 4, 5 и 6. Они должны быть обеспечены проводниками и соединительными выводами, обладающими такими размерами, формой и поверхностью, для использования с которыми предназначены зажимы испытываемого устройства. Схемы испытаний, применяемые для испытания устройств, предназначенных для соединения с проводниками различных размеров, должны испытываться только с самыми большими и самыми маленькими проводниками. Устройства, для испытания которых типовые схемы не подходят, должны проходить испытания по специальным схемам, разработанным в соответствии с принципами типовых схем или с предполагаемым использованием этих устройств в установках.

Схемы испытаний многополюсных закорачивающих устройств для соединения между жесткими проводниками приведены на рисунке 4. Вертикально организованная схема с точкой подачи тока, расположенной внизу, всегда используется для создания наиболее неблагоприятных условий.

Схемы испытаний, приведенные на рисунке 5, предназначены для испытания многополюсных закорачивающих устройств для соединения между проводниками подвесной линии.

На рисунке 6 приведены схемы испытаний:

- однополюсных устройств подвесных линий однофазных систем;
- заземляющих кабелей многополюсных устройств подвесных линий.

При испытаниях должны создаваться условия, близкие к условиям эксплуатации. Поэтому в схемах испытаний должны использоваться проводники, бывшие в эксплуатации. Если используется медный проводник, то в соответствии с IEC 60068-2-42 он должен быть подвергнут искусственному старению в течение 10 дней.

Очистка, натирание и полировка перед испытаниями не допускаются.

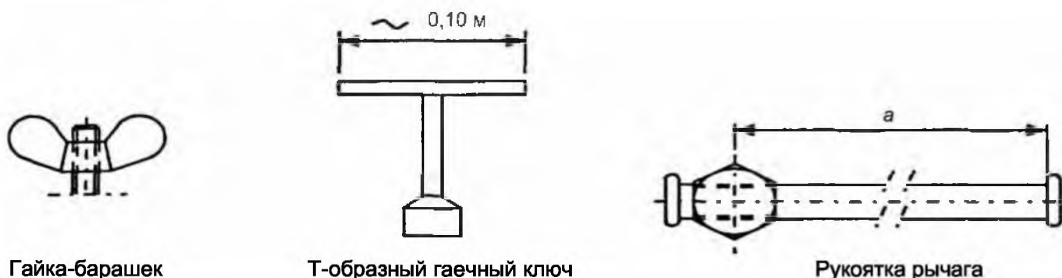
6.6.5 Расположение для испытаний

Испытываемая ветвь «зажим – зажим» присоединяется к схеме в соответствии с рисунками 4, 5 и 6.

При испытаниях устройство должно быть соединено таким образом, чтобы риск ослабления или деформации зажимов был максимальным. В местах, где зажимы удерживаются за счет воздействия силы трения, один зажим должен быть расположен так, чтобы только сила трения удерживала его от соскальзывания с поверхности, к которой он присоединен. При испытаниях зажимы должны быть закреплены в соответствии с инструкциями изготовителя. Приведенные значения должны учитывать используемый крепежный инструмент и усилия операторов. В таблице 5 указаны максимальные значения для некоторых типовых инструментов.

Таблица 5 – Максимальный крутящий момент, прикладываемый к винтовым зажимам при испытании на сопротивление току короткого замыкания

Крепежный инструмент	Крутящий момент, Н·м
Гайка-барашек	5
Т-образный гаечный ключ	10
Рукоятка рычага	$300 \times a$
Заземляющий стержень	20



Гайка-барашек

Т-образный гаечный ключ

Рукоятка рычага

a – плечо рычага инструмента, мм

6.6.6 Параметры испытаний

Сила тока, испытательное время и интеграл Джоуля при испытаниях должны рассчитываться в зависимости от номинального тока I_r (среднеквадратическое значение, кА) и номинального времени t_r (с), указанных для испытываемых устройств.

Испытательный ток I_t рассчитывается по формуле:

$I_t = 1,15 \times I_r$ для типовой или эквивалентной специальной схемы испытаний;

$I_t = I_r$ для схемы испытаний, имитирующей самые неблагоприятные условия эксплуатации.

Испытательным временем t_t считается время от начала испытания до возникновения интеграла Джоуля $= I_t^2 \cdot t_t$.

Испытания должны проводиться с соблюдением следующих параметров:

– максимальный испытательный ток $i_{tm} \geq n \cdot I_t$, где n выбирается из таблицы 6;

– интеграл Джоуля $\geq I_t^2 \cdot t_t$;

– испытательное время $t_t < 1,15 \cdot t_r$;

– среднеквадратическое значение силы тока рассчитывается делением величины силы тока «от пика к пику» в конце испытательного времени на $2 \cdot \sqrt{2} \geq I_t$.

Таблица 6 – Коэффициент n для определения максимального испытательного тока

Номинальное напряжение в системе, кВ	Испытательный ток I_t (среднеквадратическое значение), кА	Коэффициент n
≤ 1	≤ 5	1,5
	$> 5 - 10$	1,7
	$> 10 - 20$	2,0
	$> 20 - 50$	2,1
	> 50	2,2
> 1	Все значения	2,5
Примечание – Для систем с номинальным напряжением ниже 1 кВ коэффициент n выбирается с учетом возможностей хорошо оборудованных лабораторий.		

6.6.7 Оформление и оценка результатов испытаний

Во время испытания током короткого замыкания напряжение и сила тока должны быть отображены на осциллографе, который прошел калибровку перед испытанием. Осциллограмма используется для определения максимальной силы тока, интеграла Джоуля, испытательного времени и силы тока в конце испытательного времени.

Должен быть оформлен протокол испытаний, в котором кроме результатов испытания должна быть указана как минимум следующая информация:

- четкое описание испытываемого устройства;
- описание схемы испытания, при необходимости сопровождаемое фотографиями и/или рисунками;
- указание оси времени и шкал осциллограммы для измерения испытательного напряжения и испытательного тока.

Результаты испытания считаются положительными, если осциллограмма показывает, что:

- во время испытательного времени не зафиксировано отключения тока;
- значения максимальной силы тока, интеграла Джоуля, испытательного времени и силы тока в конце испытательного времени соответствуют значениям, установленным в 6.6.6;
- кривая напряжения не имеет никаких неровностей, говорящих об образовании дугового разряда на протяжении испытательного времени, и удовлетворяет требованиям ІЕС 60479-1 (рисунок 5, участок 2).

Результаты испытаний распространяются на кабели, длина которых больше длины кабелей испытываемого устройства в два раза, или на кабели, предназначенные для создания соответствующего дополнительного сопротивления между соединительной точкой закорачивающего устройства и защищаемым рабочим местом. Если при эксплуатации может возникнуть большее сопротивление, то соответствие ІЕС 60479-1 и необходимость проведения дополнительных испытаний оцениваются заказчиком.

6.7 Испытание маркировки на долговечность

Долговечность маркировки проверяется натиранием маркировки куском хлопчатобумажной ткани, смоченной в мыльной воде, в течение 15 с, а затем еще в течение 15 с – куском хлопчатобумажной ткани, смоченной в этиловом спирте.

Результаты испытания считаются положительными, если маркировка остается разборчивой.

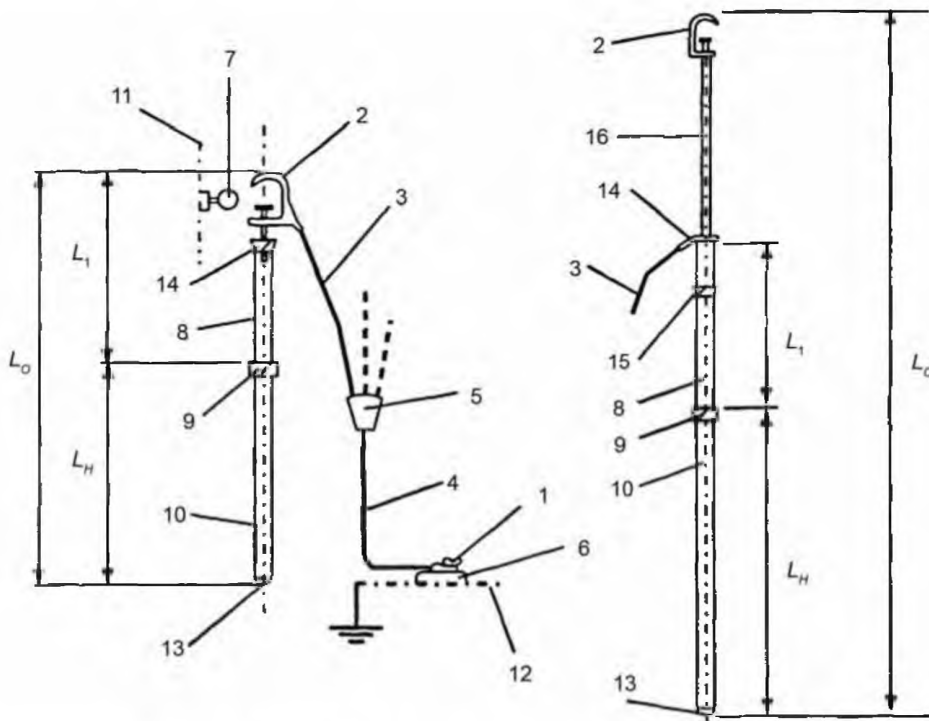


Рисунок 1а

Рисунок 1б

- 1 – зажим заземления; 2 – линейный зажим; 3 – закорачивающий кабель;
 4 – заземляющий стержень кабеля; 5 – соединительный блок;
 6 – крепление заземления для неподвижного соединения; 7 – крепление линии для неподвижного соединения;
 8 – изолирующая секция заземляющего стержня; 9 – защита для рук или отметка ограничителя рукоятки;
 10 – рукоятка заземляющего стержня; 11 – проводник электрооборудования; 12 – система заземления;
 13 – наконечник стержня; 14 – соединитель (постоянный или съемный);
 15 – соединитель стержня, может сниматься для удобства перевозки;
 16 – дополнительный токопроводящий элемент; L_1 – длина изолирующей секции; L_H – длина рукоятки;
 L_0 – общая длина заземляющего стержня и дополнительного токопроводящего компонента

Примечания

- 1 К заземляющему и закорачивающему устройству относятся детали 1, 2, 3, 4, 5 и 16.
 2 К заземляющему стержню относятся детали 8, 9, 10, 13, 14 и 15.

Рисунок 1 – Схемы переносного оборудования для заземления или для заземления и закорачивания в сборе

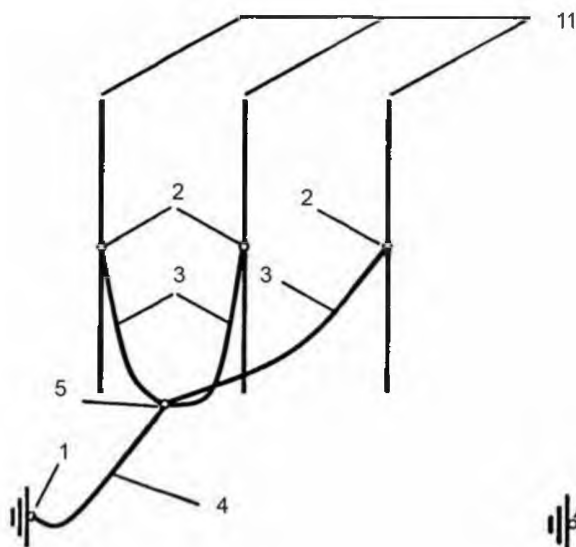


Рисунок 2а

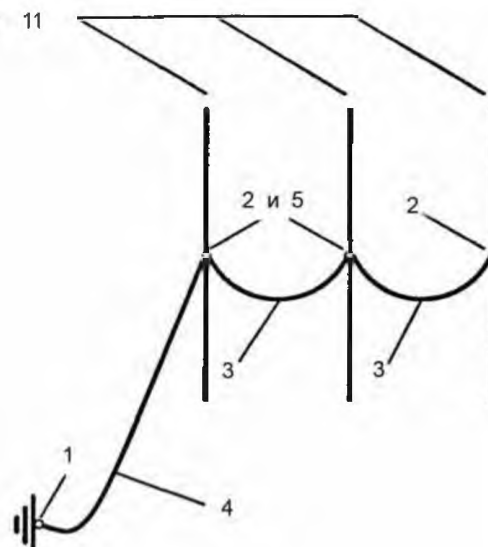


Рисунок 2б

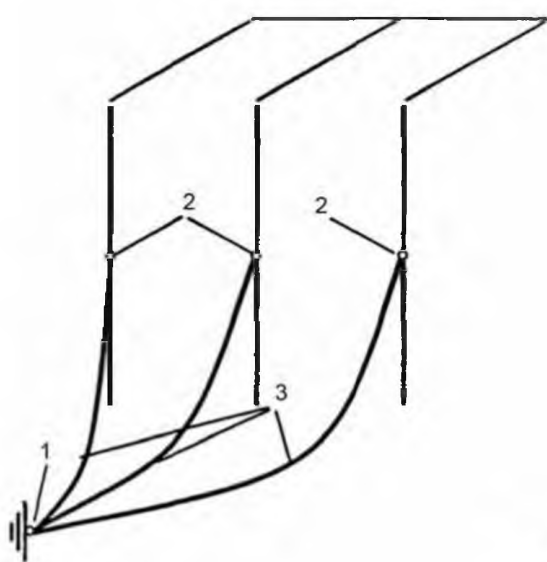


Рисунок 2с

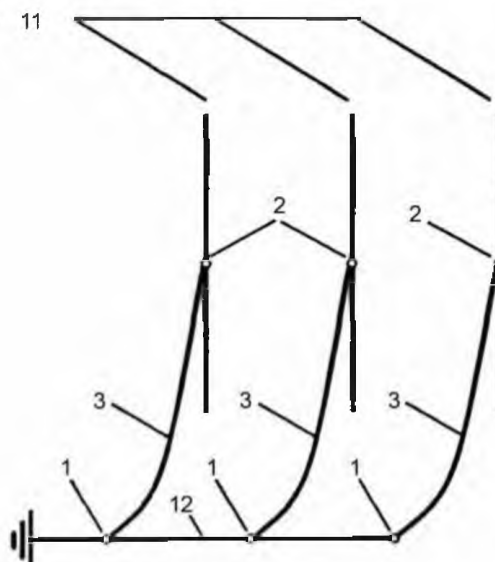


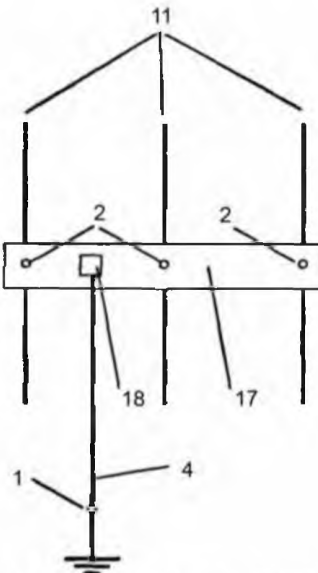
Рисунок 2д

1 – зажим заземления; 2 – линейный зажим; 3 – закорачивающий кабель; 4 – заземляющий кабель;
5 – соединительный блок; 11 – проводник электрооборудования; 12 – система заземления

Примечания

- 1 Заземляющие и закорачивающие кабели показаны на рисунках 2а и 2б.
- 2 Только закорачивающие кабели показаны на рисунках 2с и 2д.

Рисунок 2 – Схемы трехполосных устройств с заземляющими и закорачивающими кабелями



1 – зажим заземления; 2 – линейный зажим; 4 – заземляющий кабель; 11 – проводник электрооборудования; 17 – закорачивающая шина; 18 – соединитель заземляющего кабеля

Рисунок 3 – Схема трехполюсного заземляющего и закорачивающего устройства с закорачивающей шиной и заземляющим кабелем

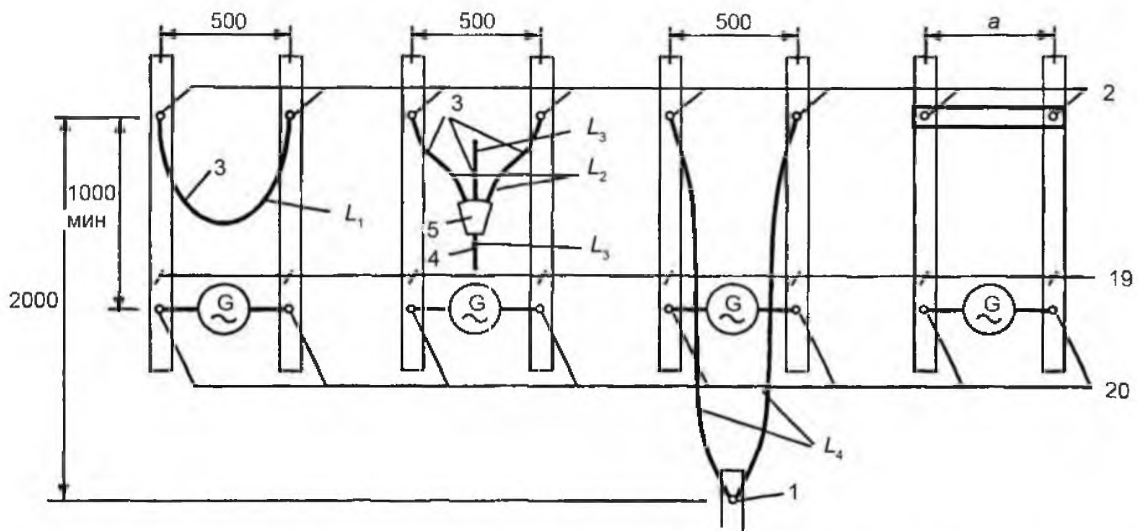


Рисунок 4а – Для испытания закорачивающих кабельных устройств в соответствии с рисунком 2б

Рисунок 4б – Для испытания закорачивающих кабельных устройств в соответствии с рисунком 2а

Рисунок 4с – Для испытания закорачивающих кабельных устройств в соответствии с рисунками 2с и 2д

Рисунок 4д – Для испытания закорачивающих шинных устройств

1 – зажим заземления (электрически изолированный в схеме испытаний); 2 – линейный зажим;
 3 – закорачивающий кабель; 4 – заземляющий кабель; 5 – соединительный блок;
 17 – закорачивающая шина;
 19 – проводник в схеме испытаний типа(ов), соответствующего(их) испытуемому зажиму;
 20 – точка подачи испытательного тока; a – расстояние, устанавливаемое произвольным образом;
 L_1 – длина кабеля между зажимами, 1000 мм; L_2 – длина кабеля от зажима до соединительного блока, 750 мм;
 L_3 – длина глухих концов; 300 мм; L_4 – длина кабеля между зажимами

Рисунок 4 – Схемы испытаний многополюсных закорачивающих устройств для соединения с жесткими проводниками

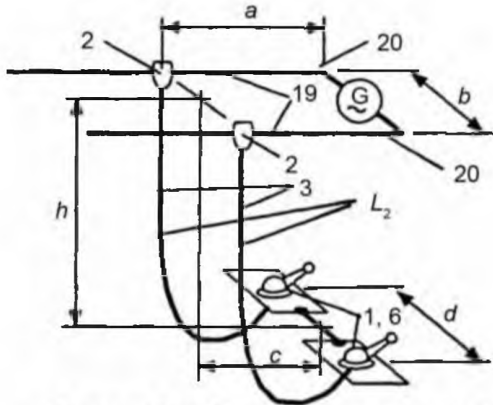


Рисунок 5а – Схема испытаний устройств в соответствии с рисунками 2с и 2д

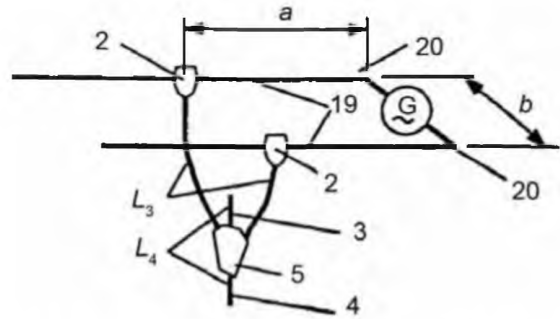


Рисунок 5б – Схема испытаний устройств в соответствии с рисунком 2а

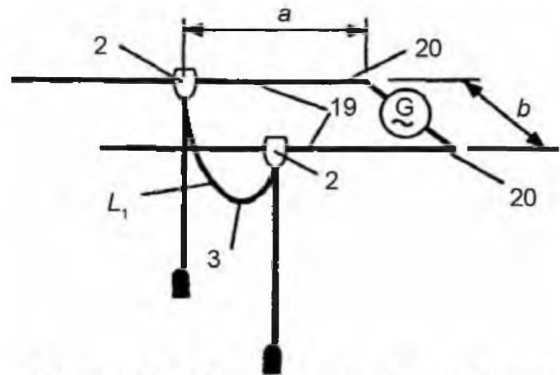


Рисунок 5с – Схема испытаний устройств в соответствии с рисунком 2б

- 1 – зажим заземления (электрически изолированный в схеме испытаний); 2 – линейный зажим;
- 3 – закорачивающий кабель; 4 – заземляющий кабель; 5 – соединительный блок;
- 6 – крепление заземления для неподвижного соединения (электрически изолированное в схеме испытаний);
- 19 – проводник в схеме испытаний типа(ов), соответствующего(их) испытуемому зажиму;
- 20 – точка подачи испытательного тока;
- a – расстояние между точкой подачи тока и линейным зажимом, минимум 2000 мм;
- b – расстояние по горизонтали между проводниками схемы испытаний, 1000 мм;
- c – смещение по горизонтали между точкой соединения с землей и точкой соединения с линией, 1000 мм;
- d – минимальное расстояние, указанное в инструкции изготовителя, если значение не приведено, испытания проводятся при $d = 0$;
- h – расстояние по вертикали между точкой соединения с землей и точкой соединения с линией, 4000 мм;
- L_1 – длина кабеля между зажимами, 2000 мм; L_2 – длина кабеля от линейного зажима до зажима заземления, 5000 мм;
- L_3 – длина кабеля от линейного зажима до соединительного блока, 1500 мм; L_4 – длина глухих концов, 300 мм

Рисунок 5 – Схемы испытаний многополюсных закорачивающих устройств для подвесных линий

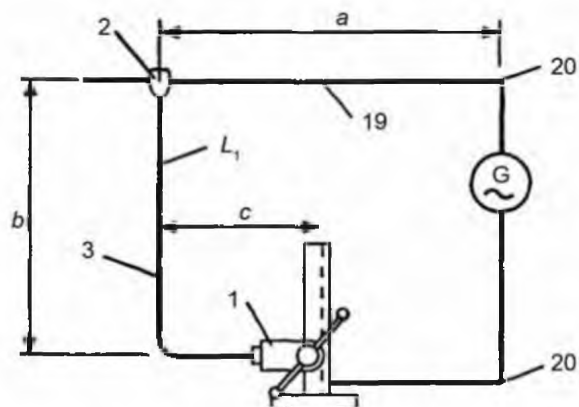


Рисунок 6а – Схема испытаний однополюсных устройств для подвесных линий однофазных систем

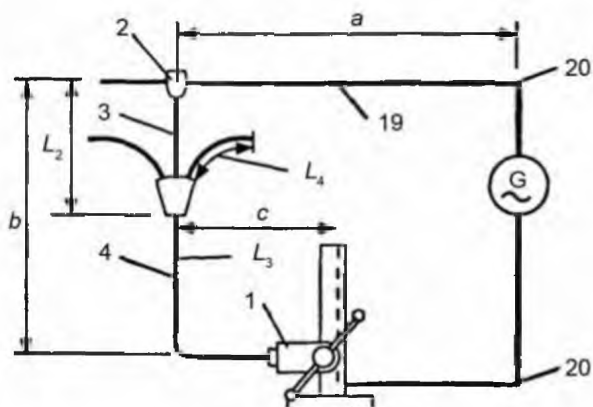
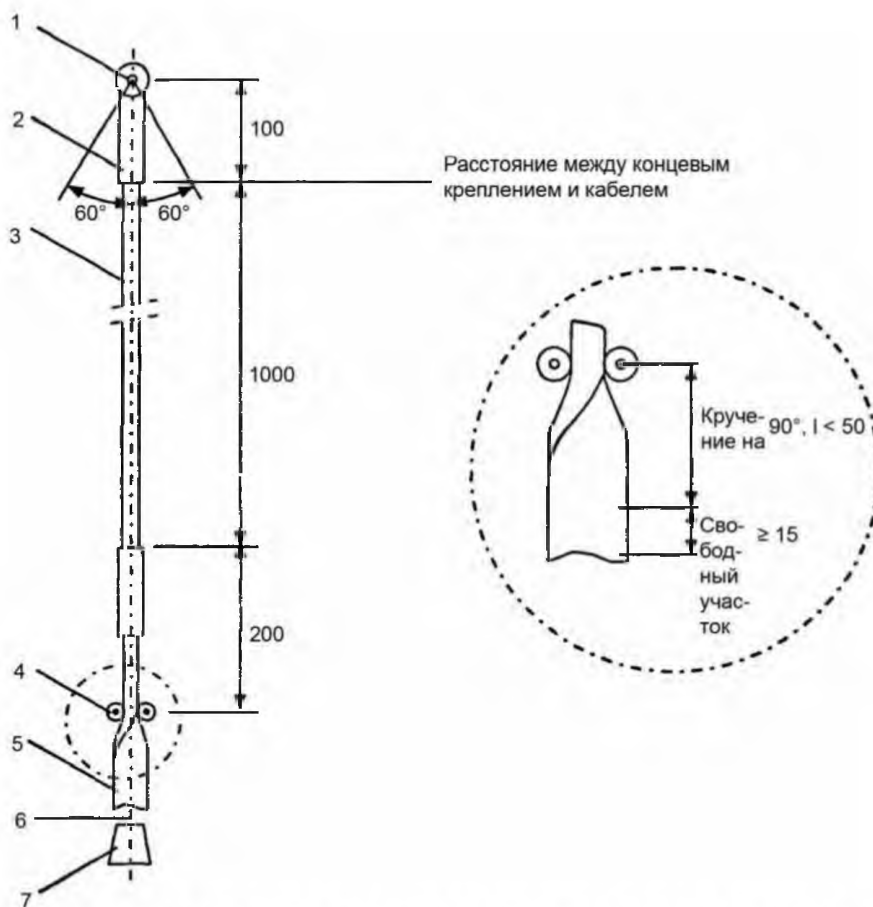


Рисунок 6б – Схема испытаний заземляющих кабелей многополюсных устройств для подвесных линий

- 1 – зажим заземления (электрически изолированный в схеме испытаний); 2 – линейный зажим;
 3 – закорачивающий кабель; 4 – заземляющий кабель; 5 – соединительный блок;
 19 – проводник в схеме испытаний типа(ов), соответствующего(их) испытываемому зажиму;
 20 – точка подачи испытательного тока;
 a – расстояние между точкой подачи тока и линейным зажимом, минимум 2000 мм;
 b – расстояние по вертикали между линейным зажимом и точкой соединения с землей, 4000 мм;
 c – смещение по горизонтали между точкой соединения с землей и точкой соединения с линией, 1000 мм;
 L_1 – длина закорачивающего кабеля от линейного зажима до земли, 5000 мм;
 L_2 – общая длина закорачивающего кабеля от линейного зажима до соединительного блока, 1500 мм;
 L_3 – длина заземляющего кабеля от соединительного блока до зажима заземления, 3500 мм;
 L_4 – длина глухих концов, 300 мм

Рисунок 6 – Схемы испытаний однополюсных устройств для подвесных линий однофазных систем и заземляющих кабелей многополюсных устройств для подвесных линий



1 — ось колебаний; 2 — концевой соединитель; 3 — кабель; 4 — направляющие ролики, свободное расстояние 6 ± 1 мм; 5 — шина, 40 x 5 мм; 6 — трос; 7 — груз

Рисунок 7 – Приспособление для испытания на усталость, изгиб и кручение

Приложение А (обязательное)

Инструкции по выбору, эксплуатации и техническому обслуживанию заземляющего или заземляющего и закорачивающего оборудования

А.1 Общие положения

Цель заземления и закорачивания изолированных частей электроустановок заключается в предотвращении возникновения опасного напряжения и дуговых разрядов, возникающих при непреднамеренном включении напряжения. Дуговой разряд вблизи оператора может привести к смерти или вызвать серьезные ожоги. Опасного напряжения и дуговых разрядов можно избежать путем применения заземляющих и закорачивающих устройств в соответствии с настоящим стандартом при условии, что подобраны устройства правильных размеров, правильно выбрана область применения, устройства присоединены в соответствии с инструкциями и содержатся в хороших условиях.

В целях избежания опасного напряжения и дуговых разрядов допускается незначительный риск. Опыт показывает, что закорачивающие устройства должны быть просты в эксплуатации. Наибольшие возможные температуры являются следствием уменьшения массы. Контакт оператора с устройством сразу после короткого замыкания без защитной одежды может привести к ожогу. Допускается использование изолирующих материалов, которые могут выделить ядовитые и/или едкие вещества, при соблюдении следующих ограничений при использовании внутри помещений:

- эвакуация персонала не должна задерживаться из-за плохой видимости и раздражения глаз или дыхательных путей;
- при кратковременном воздействии не должно происходить выделение едких и/или ядовитых веществ;
- оборудование и здание не должны подвергаться риску постоянных повреждений.

А.2 Выбор

Закорачивающие устройства и заземляющие кабели должны выдерживать максимально возможный ток короткого замыкания, включая первоначальную асимметрию, в течение выбранного времени короткого замыкания. Это достигается использованием заземляющего и закорачивающего устройства, номинальный ток которого не менее тока короткого замыкания и интеграл Джоуля номинального тока и номинального времени не менее интеграла Джоуля тока короткого замыкания и времени короткого замыкания. Заказчик должен решить, будет ли выбор времени для максимального тока короткого замыкания основываться на времени отключения основной или резервной защиты.

Если автоматический повторный запуск после защитного отключения из-за короткого замыкания неэффективен, следует оценить эквивалентное время короткого замыкания. При эксплуатации выбранного изоляционного материала внутри помещений из-за температурных ограничений, предъявляемых к изоляции, может потребоваться специальное задание температуры.

Длина закорачивающих кабелей определяется габаритными размерами электрооборудования и расстоянием между соединительными точками. Если длина кабеля в 1,2 раза меньше, чем расстояние между соединительными точками, могут возникнуть более неблагоприятные условия, чем при типовых (нормальных) испытаниях, поэтому недопустимо использовать кабели такой длины. Использование слишком длинных закорачивающих кабелей может привести к возникновению недопустимого напряжения и недопустимых дополнительных перемещений.

Заземляющие кабели, которые не проходят испытания на сопротивление току короткого замыкания, должны быть достаточно длинными для того, чтобы не ограничивать движения закорачивающего устройства и не влиять на силу тока короткого замыкания.

Следует выбирать такие соединительные точки, зажимы и изоляционные элементы, которые могут обеспечить легкое подключение на месте установки. Следует принять в расчет массу компонентов оборудования для гарантии того, что усилия рабочих хватит для присоединения оборудования к проводникам. Создание безопасной изоляции для оператора достигается за счет правильного использования изоляционных элементов в соответствии со стандартами ІЕС. Выбор длины заземляющего стержня обычно определяется не его изоляционными свойствами, а необходимостью для оператора находиться на значительном удалении от незаземленных частей оборудования во время

заземления и закорачивания. Изоляционные промежутки, приведенные в ІЕС 60071-3, являются основой для определения минимальной длины заземляющих стержней.

А.3 Эксплуатация

Во избежание опасности, возникающей из-за остаточного напряжения перед подключением, устройство необходимо подключить к системе заземления. Последующие подключения должны осуществляться с использованием изоляционных компонентов до тех пор, пока присоединение и закрепление устройства не будут завершены.

При воздействии тока короткого замыкания устройство может совершать неправильные перемещения. Поскольку из-за своей массы материал проводника поглощает много тепла, то после короткого замыкания устройство нагреется до высокой температуры. Поэтому недопустимо размещать устройство вблизи рабочих мест персонала, а также так, чтобы устройство блокировало пути эвакуации. Это достигается (особенно если закорачивающие кабели имеют большую длину) за счет присоединения кабелей к устойчивым объектам. Большая длина кабеля или высокое сопротивление между местом расположения устройства и рабочим местом может привести к повышенной опасности, возникающей из-за остаточного напряжения. В ІЕС 60479-1 приведены правила оценки этой опасности.

А.4 Техническое обслуживание и утилизация

Из соображений безопасности с заземляющим и закорачивающим оборудованием следует обращаться с большой осторожностью. Его следует тщательно проверять перед каждым применением. Повреждения изоляции кабеля или наличие оголенных участков проводников следует считать серьезным дефектом: в этом случае следует утилизировать кабель.

Испытания на усталость в соответствии с 6.2 при правильной эксплуатации устройств, не имеющих внешних дефектов, должны обеспечивать срок службы проводников примерно 5 лет для передвижных устройств и примерно 10 лет для стационарных устройств. По истечении данных периодов, которые зависят от частоты эксплуатации устройств, рекомендуется провести разрушающие испытания на усталость. Повторное применение (возможно, после обрезания оголенных участков кабеля) должно осуществляться в полном соответствии с назначением того или иного типа кабеля. Состояние кабеля влияет на продолжительность срока службы.

Устройство, подвергнувшееся воздействию тока короткого замыкания, должно быть утилизировано, если только после проведения тщательной проверки, вычислений и осмотра не было установлено, что воздействие было настолько незначительным, что не оказало никакого отрицательного механического и теплового воздействия. Если есть хотя бы малейшее сомнение в том, что устройство находится в рабочем состоянии, то его следует утилизировать.

**Приложение В
(обязательное)**

Процедура отбора образцов

Отбор образцов, приемка и браковка

В таблице В.1 указан объем выборки и количество несоответствующих образцов, при которых партия или группа определенного объема принимается или бракуется. Эта таблица основана на ISO 2859-1 (таблица II-A) со следующими требованиями.

Единица продукции: в соответствии с требованиями подраздела (пункта).

Партия или группа: продукция, выпущенная за один производственный период (или поставляемая по согласованию (соглашению) между заказчиком и изготовителем).

Приемлемый уровень качества (AQL): 2,5.

Уровень контроля: S-4 для партии или группы объемом до 1200 единиц включительно;

S-3 для партии или группы объемом более 1200 единиц.

Таблица В.1 – Одноступенчатый выборочный план при нормальном контроле

Объем партии или группы	Объем выборки	Количество несоответствующих образцов, при котором партия принимается	Количество несоответствующих образцов, при котором партия бракуется
От 2 до 150	5	0	1
От 151 до 1200	20	1	2
От 1201 до 35000	20	1	2

Примечание – Специальные требования к контролю партий или групп продукции приведены в ISO 2859-1 (подраздел 12.6).

Приложение С (обязательное)

Предварительные правила отбора и испытания заземляющих стержней

Отбор изоляционных элементов в отношении сопротивляемости прогибу, изгибу и кручению должен производиться в соответствии с IEC 60855 и IEC 61235.

С.1 Отбор

Основные данные о заземляющих стержнях следует брать из таблицы С.1 в зависимости от характера применения и согласования (соглашения) между заказчиком и изготовителем.

Таблица С.1 – Основные данные для заземляющего стержня

Категории стержней	Изгибающая сила, Н	Общая длина, м	Максимальный прогиб, мм
Легкий (L)	25	1	15
	25	2	35
Средний (S)	50	2	65
	50	4	500
Упрочненный (R)	100	2	65
	100	4	500
	100	5	1000

Параметры, которые отличаются от приведенных в таблице С.1, должны специально оговариваться в соглашении между заказчиком и изготовителем.

С.2 Испытания на изгиб

Испытаниям на изгиб подвергаются три заземляющих стержня в сборе. Если стержень состоит из нескольких частей, то перед испытанием их необходимо соединить. Стержни, которые могут быть объединены для увеличения длины, должны проходить испытания при всех возможных комбинациях различной длины, включая максимальную, равную 5 м.

Образцы для испытаний закрепляются горизонтально в соответствии с рисунком С.1. Наконечник стержня, находящийся возле рукоятки, крепится к поворотной стойке (опоре). Средняя часть стержня свободно поддерживается полуцилиндрической горизонтальной опорой. В полуцилиндрической опоре прорезан паз, выложенный неопреном или другим сходным материалом, твердость которого равна 40 ... 50 IRHD (Международная шкала твердости резины (по Шору) в соответствии с ISO 48, а толщина равна 6 мм. Размеры опоры приведены на рисунке С.1.

Прогиб определяется для каждого образца при воздействии на него изгибающей силы, приведенной в таблице С.1.

Результат испытаний считается положительным, если прогиб не превышает значения, установленного в таблице С.1.

Затем изгибающая сила увеличивается до 150 % изгибающей силы, приведенной в таблице С.1, и выдерживается в течение 30 с.

Результаты испытаний считаются положительными, если образец не поврежден.

С.3 Испытания на кручение

Испытаниям подвергаются три стержня в сборе с соединителями. Стержни не должны подвергаться воздействию изгибающей силы во время испытаний. Соединитель с одной из сторон стержня фиксируется в неподвижном положении. Момент кручения, равный 40 Н·м, прикладывается к другому наконечнику стержня на 1 мин. Измеряется угол закручивания. Затем испытание повторяется: момент кручения прикладывается в обратном направлении.

Результаты испытаний считаются положительными, если общая разность в величине угла между двумя испытаниями не превышает $25^\circ/\text{м}$ (градус на метр) длины стержня.

С.4 Маркировка

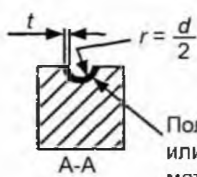
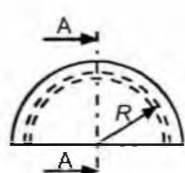
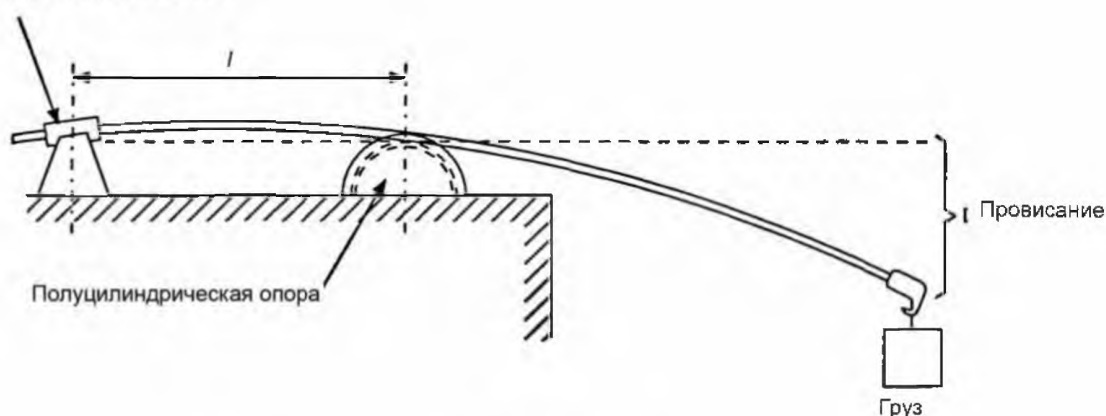
На каждом заземляющем стержне должна быть размещена как минимум следующая информация:

- наименование или торговая марка изготовителя;
- тип стержня;
- дата изготовления (год; по возможности месяц);
- номер публикации ИЕС для переносного оборудования для заземления или заземления и закорачивания.

Маркировка не должна оказывать влияния на работу стержня. Если используется съемная этикетка, ее снятие не должно оказывать влияние на работу стержня.

Долговечность маркировки проверяется по 6.7.

Поворотное крепление



Полихлоропрен
или другой аналогичный
материал

Свойства полуцилиндрической опоры

$l = 0,5$ м для стержней длиной ≤ 2 м; $l = 1$ м для стержней длиной > 2 м; $R = 100$ мм;
 d – диаметр заземляющего стержня в опоре

Рисунок С.1 – Схема для испытания на изгиб заземляющего стержня

Приложение D (обязательное)

Дополнительные требования и испытания устройств, в которых используются параллельно соединенные кабели

D.1 Требования

Соединенные параллельно закорачивающие и заземляющие кабели должны быть одинаковыми и иметь соответствующее распределение тока.

Чтобы добиться соответствующего распределения тока, соединенные параллельно кабели должны быть одинаковыми по:

- типу (размер, свойства жил проводников, материал);
- длине;
- соединениям с зажимами;
- соединениям с соединительным блоком, если таковые имеются.

Предпочтительно использовать по одному зажиму на каждом конце параллельно соединенных кабелей. Если используются параллельно два или более зажима, то они должны быть одного типа и присоединены рядом друг с другом, чтобы обеспечить правильное распределение тока. При наличии любых сомнений следует выбирать кабели с более высокими требованиями по номинальному току. У многополюсных устройств должен быть только один соединительный блок (см. рисунки D.1b, D.2c и D.3b).

D.2 Испытания

Схемы испытаний должны соответствовать рисункам D.1, D.2 и D.3.

Если для каждого кабеля используется отдельный зажим, то при испытаниях зажимы должны быть присоединены как можно ближе друг к другу.

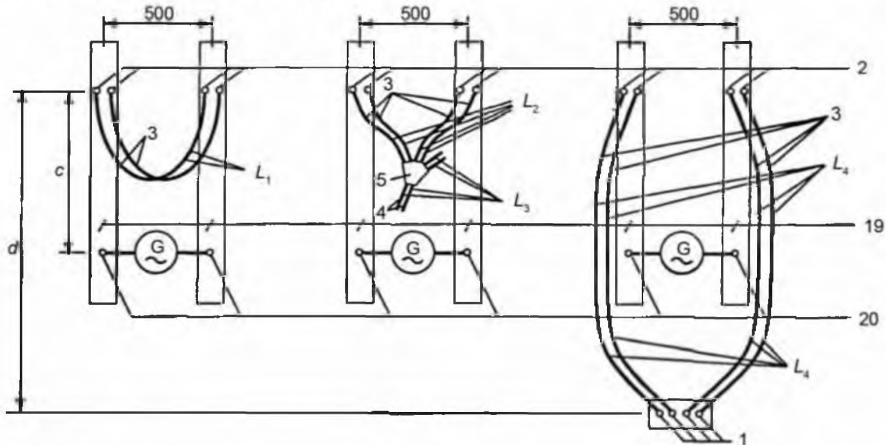


Рисунок D.1a – Прямое
соединение

Рисунок D.1b – Соединение через
соединительный блок

Рисунок D.1c – Соединение через
систему заземления

- c – расстояние от точки подачи тока до линейного зажима, минимум 1000 мм (рисунки D.1a, D.1b и D.1c);
 d – расстояние по вертикали между линейными зажимами и зажимами заземления, 2000 мм (рисунок D.1c);
 L_1 – длина кабеля между линейными зажимами, 1000 мм;
 L_2 – длина кабеля от линейного зажима до соединительного блока, 750 мм; L_3 – длина глухих концов, 300 мм;
 L_4 – длина кабеля от линейного зажима до зажима заземления, 2500 мм;
 1 – зажим заземления (электрически изолированный в схеме испытаний); 2 – линейный зажим;
 3 – закорачивающий кабель; 4 – заземляющий кабель; 5 – соединительный блок;
 19 – проводник в схеме испытаний типа(ов), соответствующего(их) испытываемому зажиму;
 20 – точка подачи испытательного тока

Рисунок D.1 – Схемы испытаний многополюсных закорачивающих устройств с параллельными кабелями, соединенными между неподвижными проводниками

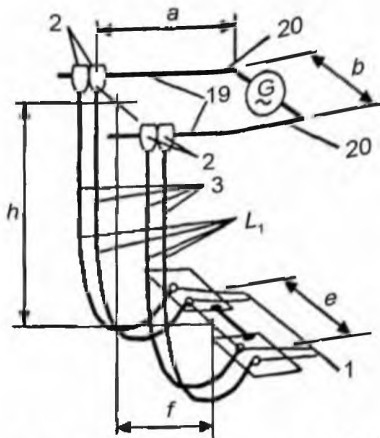


Рисунок D.2a – Соединение через заземляющую систему

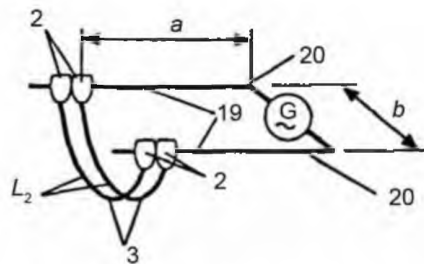


Рисунок D.2b – Соединение напрямую

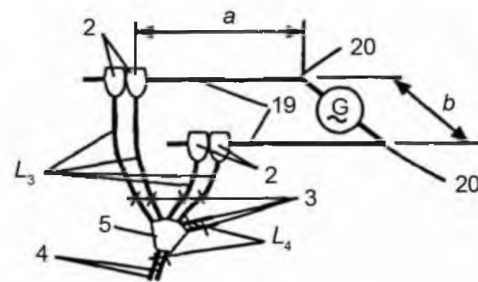


Рисунок D.2c – Соединение через соединительный блок

- a – расстояние между точкой подачи тока и линейным зажимом, минимум 2000 м;
 b – расстояние по горизонтали между проводниками испытательной схемы, 1000 мм;
 e – минимальное расстояние, приведенное в инструкции изготовителя. Если значение не указано, то при испытаниях зажимы заземления располагают максимально близко друг к другу;
 f – смещение по горизонтали между точками соединения с землей и точками линейных соединений, 1000 мм;
 h – расстояние по вертикали между линией и точкой соединения с землей, 4000 мм;
 L_1 – длина кабеля между линейным зажимом и зажимами заземления, 5000 мм;
 L_2 – длина кабеля между линейными зажимами, 2000 мм;
 L_3 – длина кабеля между линейным зажимом и соединительным блоком, 1500 мм;
 L_4 – длина глухих концов, 300 мм; 1 – зажим заземления (электрически изолированный в схеме испытаний);
 2 – линейный зажим; 3 – закорачивающий кабель; 4 – заземляющий кабель; 5 – соединительный блок;
 19 – проводник в схеме испытаний типа(ов), соответствующего(их) испытываемому зажиму;
 20 – точка подачи испытательного тока

Рисунок D.2 – Схемы испытаний многополюсных закорачивающих устройств с параллельными кабелями, соединенными между проводниками подвесных линий

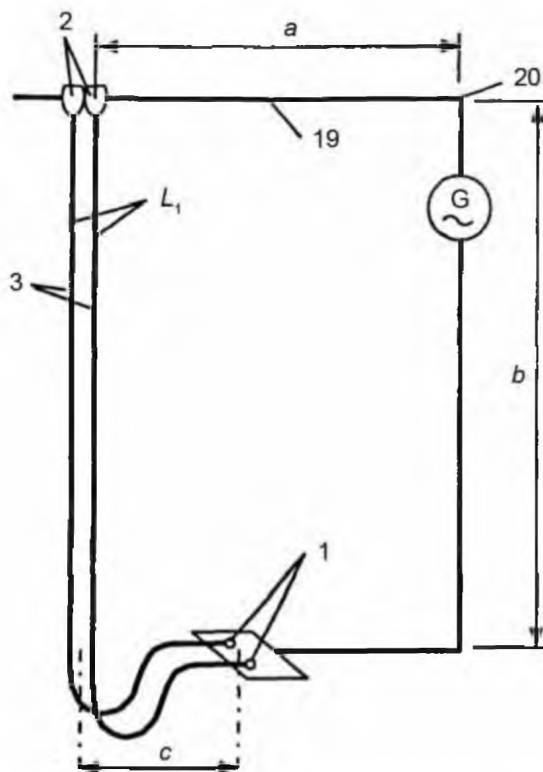


Рисунок D.3а – Однополюсные устройства для подвесных линий однофазных систем

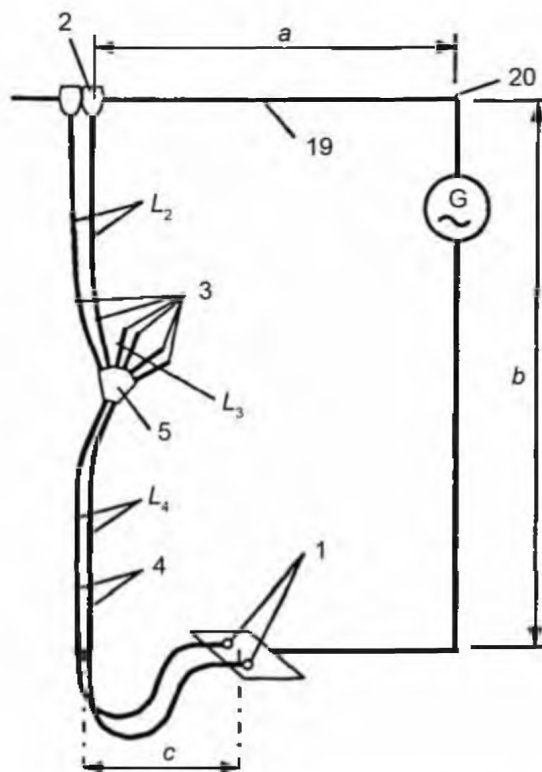


Рисунок D.3б – Заземляющие кабели многополюсных устройств для подвесных линий

- a* – расстояние между точкой подачи тока и линейным зажимом, минимум 2000 м;
b – расстояние по вертикали между линейным зажимом и зажимами заземления, 4000 мм;
c – смещение по горизонтали между точками соединения с землей и точками линейных соединений, 1000 мм;
 L_1 – длина кабеля между линейным зажимом и зажимом заземления, 5000 мм;
 L_2 – общая длина закорачивающего кабеля и соединительного блока, 1500 мм; L_3 – длина глухих концов, 300 мм;
 L_4 – длина заземляющего кабеля от соединительного блока до зажима заземления, 3500 мм;
 1 – зажим заземления (электрически изолированный в схеме испытаний); 2 – линейный зажим;
 3 – закорачивающий кабель; 4 – заземляющий кабель; 5 – соединительный блок;
 19 – проводник в схеме испытаний типа(ов), соответствующего(их) испытываемому зажиму;
 20 – точка подачи испытательного тока

Рисунок D.3 – Схема испытаний заземляющих и закорачивающих устройств различных типов с параллельно соединенными кабелями

Ответственный за выпуск *В.Л. Гуревич*

Сдано в набор 12.03.2008. Подписано в печать 13.05.2008. Формат бумаги 60×84/8. Бумага офсетная.
Гарнитура Arial. Печать ризографическая. Усл. печ. л. 3,14 Уч.- изд. л. 1,65 Тираж экз. Заказ

Издатель и полиграфическое исполнение
НП РУП «Белорусский государственный институт стандартизации и сертификации» (БелГИСС)
Лицензия № 02330/0133084 от 30.04.2004.
220113, г. Минск, ул. Мележа, 3.