

РУКОВОДЯЩИЙ НОРМАТИВНЫЙ ДОКУМЕНТ

АППАРАТЫ СУШИЛЬНЫЕ С ВРАЩАЮЩИМСЯ БАРАБАНАМИ
ГАЗОВЫЕ

Нормы и методы расчета на прочность

РД 26-01-158-86

Издание официальное

У Т В Е Р Ж Д Е Н Главным Техническим Управлением Министерства
Начальник А.М.Васильев

В В Е Д Е Н В Д Е Й С Т В И Е письмом Главного Технического
Управления от 24.03.86 № 11-10-4/267

И С П О Л Н И Т Е Л И : Р.И.Рачков; В.В.Дюкин; Б.Ф.Гусаков ;
А.С.Шенберг

С О Г Л А С О В А Н Главхиммашем
Начальник В.А.Чернов
УкрНИИХиммашем

Заместитель директора В.Ф.Павленко

СОГЛАСОВАНО

УТВЕРЖДАЮ

Начальник Главхиммаша

Начальник Технического
Управления

М.А. Чернов
В.А. Чернов

А.М. Васильев
А.М. Васильев

" 16 " 03 1986 г.

" 21 " 1986 г.

У Д К 66.047.57:539.4

Группа Г02

РУКОВОДЯЩИЙ НОРМАТИВНЫЙ ДОКУМЕНТ

АППАРАТЫ СУШИЛЬНЫЕ С ВРАЩАЮЩИМСЯ
БАРАБАНАМИ ГАЗОВЫЕ
Нормы и методы расчета на прочность

РД 26-01-158-86
Введен впервые

Письмом Главного Технического Управления от 24.03.86 г. № 467 срок
введения установлен с 01.07.86 г.

Настоящий руководящий нормативный документ устанавливает нормы и методы расчета на прочность корпусов, бандажей, опорных роликов и их осей, упорных роликов аппаратов сушильных с вращающимися барабанами газовых (далее "барабанных сушилок"), изготавливаемых из углеродистых и низколегированных сталей. Руководящий нормативный документ применим при условии соблюдения ОСТ 26-01-147-82.

I. ОСНОВНЫЕ ПОЛОЖЕНИЯ

I.1. В настоящем руководящем нормативном документе приводятся расчеты на прочность следующих основных конструктивных элементов барабанных сушилок:

корпуса , черт. I;

бандажа, черт. 2 ;

опорного ролика и его оси, черт.2 ;

упорного ролика(варианты исполнения I и 2), черт. 3.

Зубчатый венец и шестерня рассчитываются на прочность по ГОСТ 21354-75.

На корпус сушилки действует сила тяжести от собственной массы и массы материала, находящегося внутри корпуса. Эта сила передается через башмаки и бандажи на опорные ролики и их оси. Если температурный зазор между бандажом и корпусом отсутствует или недостаточен для свободного температурного расширения корпуса, то в подбандажной обечайке возникают напряжения из-за стесненности температурных перемещений, а на бандаж действуют распорные силы. На упорный ролик наклонно расположенного барабана действует сдвигающая сила от массы корпуса с материалом, бандажей и зубчатого венца, а при перекосе опорных роликов-дополнительная осевая сила.

I.2. Материалы

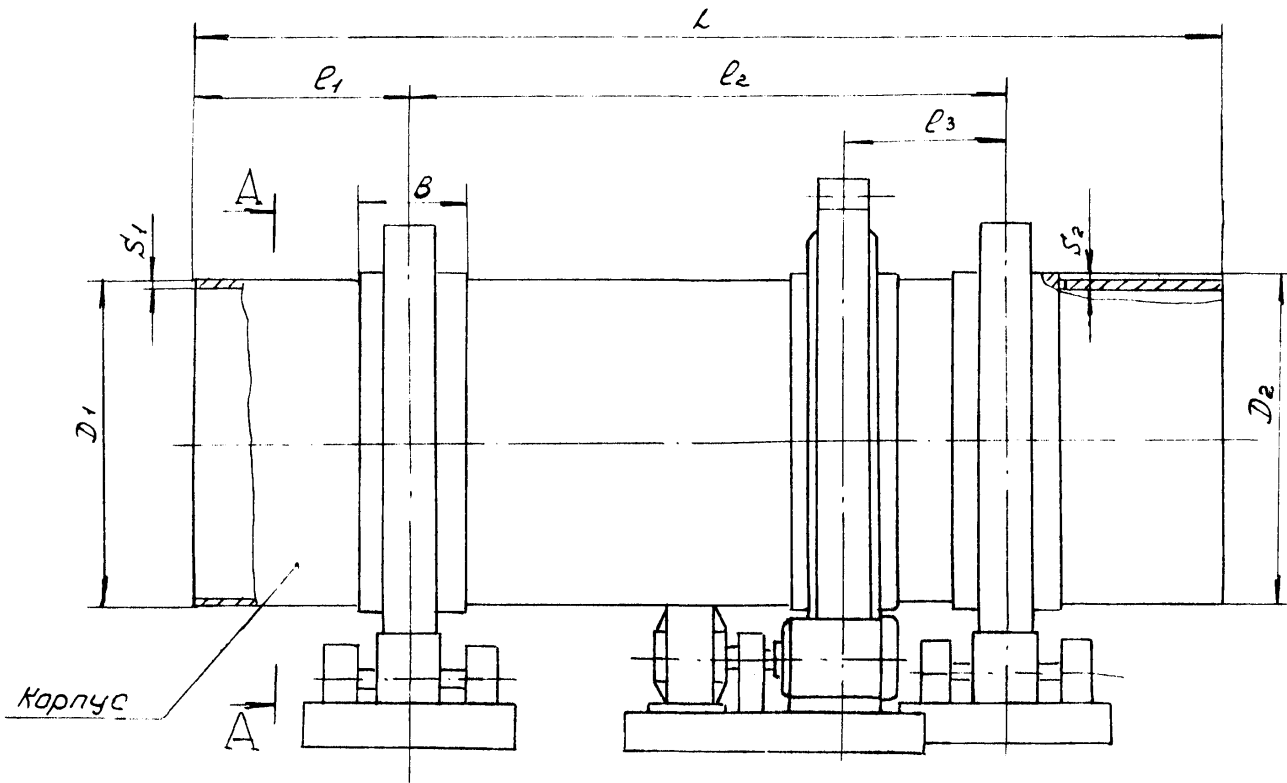
Для изготовления конструктивных элементов барабанных сушилок используются материалы, указанные в ОСТ 26-01-147-82.

I.3. Расчетная температура

Расчетная температура конструктивных элементов барабанных сушилок должна определяться в соответствии с разделом I. „Общие требования.“ ГОСТ 14249-80.

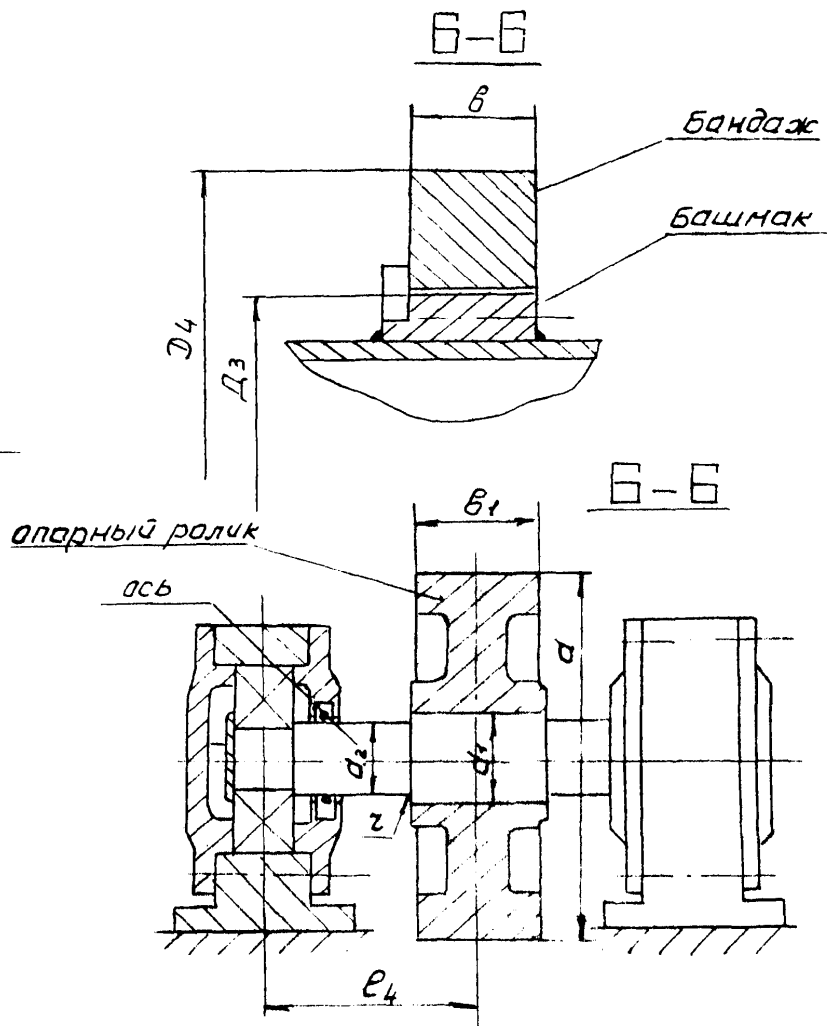
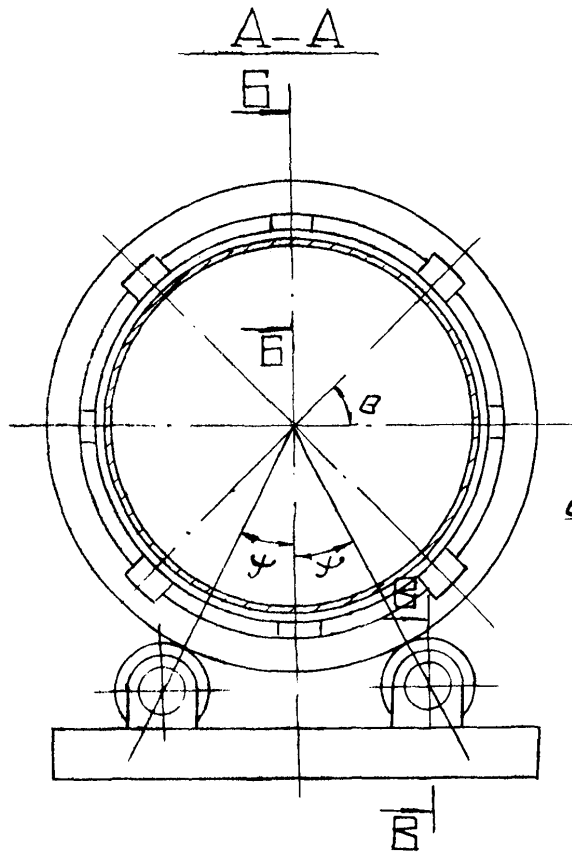
I.4. Рабочие и расчетные нагрузки

I.4.1. Под рабочими нагрузками следует принимать нагрузки, действующие на корпус сушилки, бандажи, опорные ролики и их оси,



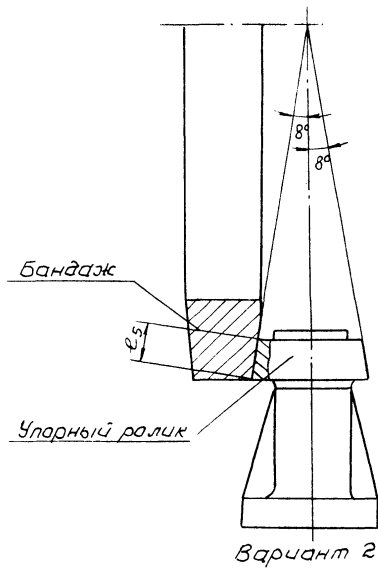
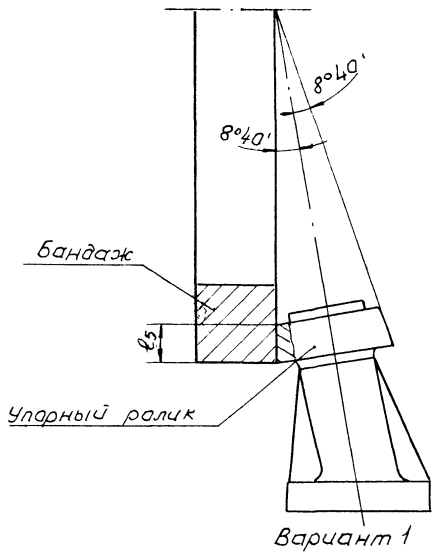
Черт. 1.

PQ 26-01-158-86 Чмп. 3



Черт. 2.

ДД 26-01-158-85 стр. 4



Черт. 3.

упорный ролик, зубчатый венец и шестерню при эксплуатационной частоте вращения сушилки и максимальном коэффициенте заполнения барабана материалом.

1.4.2. За расчетные нагрузки принимаются, как правило, рабочие нагрузки. В особых случаях (например, при повышении частоты вращения сушилки) расчетные нагрузки могут быть приняты выше, что специально обосновывается в технической документации.

1.4.3. Расчетной нагрузкой для зубчатого венца является крутящий момент определяемый по формуле :

$$M_k = 9,55 \cdot 10^6 \frac{N}{n_s L} \eta \quad (1)$$

(условные обозначения приведены в справочном приложении I).

1.5. Допускаемое напряжение, коэффициенты запаса прочности и устойчивости.

1.5.1. Допускаемое напряжение $[G]$ при расчете конструктивных элементов сушилки на прочность при изгибе и кручении определяется по формуле :

$$[G] = \alpha \cdot \min \left(\frac{\sigma_{0,2}}{n_T}, \frac{\sigma_R}{n_B}, \frac{\sigma_A \cdot 10^5}{n_A}, \frac{\sigma_{1\%} \cdot 10^5}{n_n} \right). \quad (2)$$

Предел ползучести используется для определения допускаемого напряжения в тех случаях, когда отсутствуют данные по пределу длительной прочности и по условиям эксплуатации необходимо ограничить величину деформации (перемещения).

1.5.2. Коэффициенты запаса прочности должны соответствовать приведенным в таблице I.

Таблица I.

Элемент конструкции	Коэффициенты запаса прочности			
	n_T	n_B	n_A	n_n
Корпус	1,5	2,4	1,5	1,0
Бандаж, опорный и упорный ролики, ось	2,0	3,0	-	-

1.5.3. Поправочный коэффициент \mathcal{K} к допускаемым напряжениям должен быть равен единице, за исключением стальных отливок, для которых коэффициент \mathcal{K} имеет следующие значения :

- 0,8 - для отливок, подвергавшихся индивидуальному контролю неразрушающими методами;
- 0,7 - для остальных отливок.

1.5.4. Для сталей, применяемых для изготовления конструктивных элементов барабанных сушилок согласно ОСТ26-01-147-82, допускаемые напряжения, определенные по формуле (1) при $\mathcal{K} = 1$, должны соответствовать приведенным в обязательном приложении 2 настоящего РД.

1.5.5. При изготовлении конструктивных элементов барабанных сушилок из других сталей расчетные характеристики прочности, необходимые для определения допускаемых напряжений, должны соответствовать значениям, указанным в стандартах и технических условиях на эти стали.

1.5.6. Допускаемое касательное напряжение $[\tau]$ определяется по формуле :

$$[\tau] = 0,5[\sigma]. \quad (3)$$

1.5.7. Допускаемое напряжение $[\sigma]_n$ при расчете конструктивных элементов сушилки на контактную прочность и определении суммарных напряжений в корпусе определяется по формуле :

$$[\sigma]_n = 2,5[\sigma]. \quad (4)$$

1.5.8. Коэффициент запаса прочности по пределу выносливости n имеет следующие значения:

1,5 - при расчете на усталость оси ;

2,5 - при расчете на усталость бандажа.

1.5.9. Коэффициент запаса устойчивости при расчете по нижним критическим напряжениям $n_y = 2,4$.

1.6. Расчетные значения модуля продольной упругости.

Расчетные значения модуля продольной упругости E для углеродистых и легированных сталей в зависимости от расчетной температуры должны соответствовать приведенным в обязательном приложении 3 .

1.7. Коэффициент прочности сварного шва.

При расчете напряжений в месте стыка пролетной и подбандажной обечайки в расчетную формулу введен коэффициент прочности кольцевой шва φ . Числовые значения этого коэффициента должны соответствовать приведенным в ГОСТ 14249-80 (обязательное приложение 5) .

1.8. Прибавки к расчетным толщинам пролетной и подбандажной обечайек.

1.8.1. При расчете корпуса барабанной сушилки необходимо для компенсации коррозии (эрозии) и минусового допуска учитывать прибавку c к расчетным толщинам пролетной и подбандажной обечайек .

Исполнительные толщины обечайек должны определяться по следующим формулам:

$$S_1 \geq S'_{R1} + C, \quad (5)$$

$$S_2 \geq S'_{R2} + C. \quad (6)$$

Величина прибавки к расчетным толщинам должна определяться по формуле :

$$c = C_1 + C_2. \quad (7)$$

1.8.2. Обоснование всех прибавок к расчетным толщинам должно быть приведено в технической документации .

1.9. Проверка на усталостную прочность.

Проверка на усталостную прочность бандажа и оси опорного ролика производится при количестве циклов нагружения этих элементов более 10^5 за весь срок эксплуатации.

Количество циклов нагружения определяется:

бандажа по формуле :

$$N_c = 120 T C n_s ; \quad (8)$$

оси по формуле :

$$N_c = 60 T C n_s \frac{D^4}{d} . \quad (9)$$

2. РАСЧЕТ КОНСТРУКТИВНЫХ ЭЛЕМЕНТОВ БАРАБАНЫХ СУШИЛОК

2.1. Расчет корпуса.

При проектировании корпуса сушилки исполнительные толщины стенок пролетной и подбандажной обечаек предварительно выбираются в пределах:

$$S_1 \approx (0,007 - 0,1) D_1, \quad (10)$$

$$S_2 = (1,5 - 2,0) S_1. \quad (11)$$

Производятся расчеты напряжений, возникающих в опасных сечениях корпуса и суммарных напряжений, возникающих в подбандажной обечайке.

2.1.1. Расчет напряжений, возникающих в опасных сечениях корпуса при отсутствии стесненности его температурных перемещений.

2.1.1.1. Силовые факторы, действующие в опасных сечениях.

Максимальный изгибающий момент, действующий в средней части пролетной обечайки, определяется по формуле:

$$M_1 = \frac{G_1 + G_2}{8} (l_2 - 2l_1). \quad (12)$$

Максимальный изгибающий момент, действующий в подбандажной обечайке, определяется по формуле:

$$M_2 = \frac{G_1 + G_2}{2L} \rho_1^2. \quad (13)$$

Изгибающий момент, действующий в месте стыка пролетной и подбандажной обечаек определяется:

при $L > 4l_1$ по формуле:

$$M_3 = \frac{G_1 + G_2}{8L} (4l_1^2 + B^2 - 4l_1 B), \quad (14)$$

при $L < 4l_1$ по формуле:

$$M_3 = \frac{G_1 + G_2}{8L} (4l_1^2 + B^2 - 2l_1 B). \quad (15)$$

Крутящий момент, действующий в подбандажной обечайке, определяется по формуле:

$$M_{x_1} = 9,55 \cdot 10^6 \frac{N \cdot m}{m^2 L} (l_1 + l_2 - l_3). \quad (16)$$

Максимальная перерезывающая сила, действующая в подбандажной обечайке определяется по формуле :

$$Q_1 = \frac{G_1 + G_2}{2L} l_2. \quad (17)$$

Перерезывающая сила, действующая в месте стыка пролетной и подбандажной обечаек, определяется по формуле:

$$Q_2 = \frac{G_1 + G_2}{2L} (l_2 - B). \quad (18)$$

2.1.1.2. Геометрические характеристики поперечных сечений обечаек корпуса определяются :

пролетной обечайки по формулам :

$$J_{x_1} = \frac{\pi D_1^3 (S_1 - C)}{8}, \quad (19)$$

$$W_{x_1} = \frac{2 J_{x_1}}{D_1}, \quad (20)$$

$$S_{x_1} = \frac{D_1^2}{2} (S_1 - C); \quad (21)$$

подбандажной обечайки по формулам :

$$J_{x_2} = \frac{\pi D_2^3 (S_2 - C)}{8}, \quad (22)$$

$$W_{x_2} = \frac{2 J_{x_2}}{D_2}, \quad (23)$$

$$S_{x_2} = \frac{D_2^2}{2} (S_2 - C). \quad (24)$$

2.1.1.3. Расчетные напряжения определяются :

в средней части пролетной обечайки по формуле :

$$\sigma_1 = \frac{M_1}{W_{x_1}}; \quad (25)$$

в подбандажной обечайке по формулам :

$$\sigma_2 = \frac{\sqrt{M_2^2 + M_{x_1}^2}}{W_{x_2}}, \quad (26)$$

$$\tau_1 = \frac{Q_1 \cdot S_{x_2}}{2 J_{x_2} \cdot (S_2 - C)}; \quad (27)$$

в месте стыка пролетной и подбандажной обечаек по формулам :

$$\sigma_3 = \frac{\sqrt{M_3^2 + MK_1^2}}{F \cdot W_{K1}} \quad (28)$$

$$\tau_2 = \frac{Q_2 \cdot S_{K1}}{2J_{K1}(S_1 - C) \varphi} \quad (29)$$

2.1.1.4. Условия прочности;

$$\sigma_1 \leq [\sigma]_{K1} \quad (30)$$

$$\sigma_2 \leq [\sigma]_{K1} \quad (31)$$

$$\sigma_3 \leq [\sigma]_{K1} \quad (32)$$

$$\tau_1 \leq [\tau] \quad (33)$$

$$\tau_2 \leq [\tau] \quad (34)$$

2.1.1.5. Допускаемая нагрузка на опору определяется по формуле :

$$[Q] = \frac{2[\tau] J_{K2}(S_2 - C)}{S_{K2}} \quad (35)$$

2.1.2. Расчет температурного напряжения, возникающего в подбандажной обечайке.

2.1.2.1. Если величина температурного зазора между корпусом и бандажом $\Delta \geq \alpha_1 R_1 (T_1 - T_0)$, расчет температурных напряжений выполнять не требуется.

2.1.2.2. Если величина температурного зазора находится в пределах $0 \leq \Delta < \alpha_1 R_1 (T_1 - T_0)$, силовые факторы, действующие в подбандажной обечайке определяются:

изгибающий момент по формуле:

$$M_T = \frac{(\Delta_2 - \Delta_1 - \Delta) \delta_2}{\delta_1 \delta_3 - \delta_2^2} ; \quad (36)$$

перерезывающая сила по формуле :

$$Q_T = M_T \frac{\delta_3}{\delta_2} \quad (37)$$

где вспомогательные величины определяются по формулам :

$$R_1 = \frac{D_2 - S_2 + C}{2}, \quad (38)$$

$$R_2 = \frac{D_3 + D_4}{4}, \quad (39)$$

$$D_K = \frac{E_K (S_2 - C)^3}{12(1 - \mu^2)}, \quad (40)$$

$$\beta_K = \frac{\sqrt[4]{3(1 - \mu^2)}}{\sqrt{R_1 (S_2 - C)}}; \quad (41)$$

коэффициенты уравнений канонической системы метода сил по формулам:

$$\delta_1 = \frac{1}{2\beta_K^3 D_K}, \quad (42)$$

$$\delta_2 = -\frac{1}{2\beta_K^2 D_K}, \quad (43)$$

$$\delta_3 = \frac{1}{\beta_K D_K}; \quad (44)$$

свободные члены системы — по формулам:

$$\Delta_1 = \alpha_1 R_1 (T_1 - T_0), \quad (45)$$

$$\Delta_2 = \alpha_2 R_2 (T_2 - T_0). \quad (46)$$

2.1.2.3. Температурное напряжение определяется по формуле:

$$\sigma_t = \frac{6 M_T}{(S_2 - C)^2} - \frac{(D_2 - S_2 + C)\beta_K}{S_2 - C} Q_T - \frac{(D_2 - S_2 + C)\beta_K^2}{S_2 - C} M_T. \quad (47)$$

2.1.2.4. Суммарное напряжение, возникающее в подбандажной обечайке, определяется по формуле:

$$\sigma_\Sigma = \sigma_2 + \sigma_t. \quad (48)$$

2.1.2.5. Условие прочности:

$$\sigma_\Sigma \leq [\sigma]_{MK}. \quad (49)$$

2.1.3. При невыполнении условий прочности (формулы 30–34, 49 необходимо увеличить толщины стенок пролетной и подбандажной обечайек и произвести повторный расчет напряжений.

2.1.4. Расчет корпуса на устойчивость.

2.1.4.1. Допускаемый изгибающий момент определяется по формуле :

$$[M] = \frac{[M]_p}{\sqrt{1 + \left(\frac{[M]_p}{[M]_E}\right)^2}}, \quad (50)$$

где $[M]_p = \frac{\pi}{4} [D_1 - 2(s_1 - c)](D_1 - s_1 + c)(s_1 - c)[\sigma]_k$, (51)

$$[M]_E = \frac{89 \cdot 10^{-6} E_k [D_1 - 2(s_1 - c)]^3 \left[\frac{100(s_1 - c)}{D_1 - 2(s_1 - c)} \right] \sqrt{\frac{100(s_1 - c)}{D_1 - 2(s_1 - c)}}}{\eta_y}, \quad (52)$$

E_k определяется при расчетной температуре в средней части корпуса.

2.1.4.3. Условие устойчивости :

$$M_1 \leq [M]. \quad (53)$$

2.2. Расчет бандажа и опорного ролика.

При проектировании диаметр опорного ролика предварительно выбирается в пределах:

$$d = (0,25 - 0,33) D_4. \quad (54)$$

Ширина бандажа и рабочая длина опорного ролика определяется по формулам 57 и 66 .

Проводятся расчеты бандажа на контактную прочность, прочность при изгибе и усталостную прочность.

2.2.1. Расчет бандажа и опорного ролика на контактную прочность.

2.2.1.1. Максимальное эквивалентное контактное напряжение, возникающее в бандаже и опорном ролике, определяется по формуле:

$$\sigma_{эквБ} = 0,42 \sqrt{\frac{G_1 + G_2}{B \pi (1 - \mu_2^2) \cos \psi} \cdot \frac{E_Б E_{op}}{E_Б + E_{op}} \cdot \frac{D_4 + d}{D_4 d}}. \quad (55)$$

2.2.1.2. Условие контактной прочности :

$$\sigma_{эквБ} \leq [\sigma]_{МБ}. \quad (56)$$

2.2.1.3. Ширина бандажа и рабочая длина ролика определяются по формуле :

$$b = b_p \geq \frac{0,18 (G_1 + G_2)}{[G]_{\text{нб}}^2 \pi (1 - \mu_1^2) \cos \psi} \cdot \frac{E_5 E_{op}}{E_5 + E_{op}} \cdot \frac{D_4 + d}{D_4 d} \quad (57)$$

2.2.2. Расчет бандажа на прочность при изгибе.

2.2.2.1. Изгибающий момент, действующий в бандаже.

Максимальный изгибающий момент, действующий в бандаже при отсутствии стесненности температурных перемещений корпуса, то есть при $\Delta \geq \alpha_1 R_1 (T_1 - T_0)$ или $T_1 = T_0$, определяется по формуле:

$$M_{b1} = - \frac{(G_1 + G_2)(D_3 + D_4)}{2\pi n_1} \left[\frac{1}{2} \operatorname{ctg} \frac{\theta}{2} + \frac{n_1}{\cos \beta} - \frac{n_1}{8} (\pi - \beta) \operatorname{tg} \beta - \frac{\pi}{8} \operatorname{ctg} \beta \right] \quad (58)$$

где $\theta = \frac{2\pi}{n}$, (59)

$$\beta = \frac{2\pi(180 - \psi)}{360} \quad (60)$$

Максимальный изгибающий момент действующий в бандаже при наличии стесненности температурных перемещений корпуса, то есть при $0 \leq \Delta < \alpha_1 R_1 (T_1 - T_0)$ определяется по формуле :

$$M_{b2} = \frac{\theta [\alpha_1 (D_2 - S_2 + C) (T_1 - T_0) - 2\Delta]}{\frac{\theta^3 (D_3 + D_4)^2}{274 E_5 \gamma_{x5}} + \frac{12 \beta \kappa}{\theta E \kappa (S_2 - C)}} \quad (61)$$

где $\gamma_{x5} = \frac{b h^3}{12}$, (62)

$$h = \frac{D_4 - D_3}{2} \quad (63)$$

2.2.2.2. Напряжения изгиба, возникающие в бандаже, определяют по формулам:

$$\sigma_{b1} = \frac{M_{b1}}{W_{x5}} \quad (64)$$

$$\sigma_{b2} = \frac{M_{b2}}{W_{x5}} \quad (65)$$

где $W_{x5} = \frac{b h^2}{6}$. (66)

2.2.2.3. Условия прочности при изгибе:

$$\sigma_{\sigma 1} \leq [\sigma]_{\sigma}, \quad (67)$$

$$\sigma_{\sigma 2} \leq [\sigma]_{\sigma}. \quad (68)$$

2.2.2.4. Высота бандажа определяется по формуле:

$$h \geq \sqrt{\frac{\epsilon M_{\sigma}}{[\sigma]_{\sigma} b}}, \quad (69)$$

где
$$M_{\sigma} = \max\{M_{\sigma 1}, M_{\sigma 2}\}. \quad (70)$$

2.2.3. Расчет бандажа на усталостную прочность.

Для проверки бандажа на усталость определяется расчетный коэффициент запаса усталостной прочности, который сравнивается с нормативным.

2.2.3.1. Расчетный коэффициент запаса усталостной прочности определяется по формуле:

$$n_{\sigma} = \frac{\sigma_{-1}}{\frac{\sigma_{\sigma 1}}{2\epsilon_{\sigma} \beta_{\sigma}} + \psi_{\sigma} \sigma_{\sigma 2}}, \quad (71)$$

где

$$\epsilon_{\sigma} = \begin{cases} 0,4 & \text{для литых бандажей;} \\ 0,5 & \text{для остальных;} \end{cases}$$

$$\psi_{\sigma} = \begin{cases} 0,05 & \text{для малоуглеродистых сталей;} \\ 0,1 & \text{для среднеуглеродистых сталей;} \\ 0,15 & \text{для легированных сталей;} \end{cases}$$

$$\beta_{\sigma} = \beta_1 \cdot \beta_2, \quad (72)$$

коэффициенты β_1, β_2 определяются по справочному приложению 4.

2.2.3.2. Условие прочности по выносливости:

$$n_{\sigma} \geq n. \quad (73)$$

2.2.4. При невыполнении условий контактной прочности (формула 56) необходимо увеличить ширину бандажа и произвести повторный расчет на контактную прочность.

При невыполнении условий прочности при изгибе (формулы 67,68) и прочности по выносливости (формула 73) необходимо увеличить высоту бандажа и произвести повторные расчеты на прочность при изгибе и на усталостную прочность .

2.3. Расчет оси опорного ролика .

При проектировании диаметра оси опорного ролика определяется по формуле 76. Проводятся расчеты оси на прочность при изгибе и усталостную прочность.

Посадка опорного ролика на ось выбирается по ГОСТ 25347-82 по расчетным минимальному и максимальному натягам в соединении (формулы 84,85). Производится расчет прочности деталей при выбранной посадке.

2.3.1. Расчет оси на прочность при изгибе.

2.3.1.1. Максимальное напряжение изгиба, возникающее в оси , определяется по формуле :

$$\sigma_{oc} = \frac{4(G_1 + G_2)(L_4 - 0,3B_1)}{\pi d_1^3 \cos \psi} . \quad (74)$$

2.3.1.2. Условие прочности при изгибе :

$$\sigma_{oc} \leq [\sigma]_{oc} . \quad (75)$$

2.3.1.3. Диаметр оси под опорным роликом определяется по формуле :

$$d_1 \geq \sqrt[3]{\frac{4(G_1 + G_2)(L_4 - 0,3B_1)}{\pi [\sigma]_{oc}}} . \quad (76)$$

2.3.2. Расчет оси на усталостную прочность.

Для проверки оси на усталость определяется расчетный коэффициент запаса усталостной прочности в опасном сечении , который сравнивается с нормативным. Расчет на усталость выполнять не требуется , если для сечения выполняется условие :

$$\sigma_a \leq \varepsilon \sigma_{-1} / (K_G n) . \quad (77)$$

2.3.2.1. Расчетный коэффициент запаса усталостной прочности определяется по формуле :

$$n_{\sigma} = \frac{\sigma_{-1}}{\sigma_a} \cdot \frac{\beta_{\sigma} \epsilon_{\sigma}}{K_{\sigma}}, \quad (78)$$

где амплитуда напряжений определяется :

в сечении оси под роликом (гладкая ось, посадка ролика с гарантированным натягом) по формуле :

$$\sigma_a = \sigma_{oc}, \quad (79)$$

в месте перехода от d_1 к d_2 (ступенчатый переход с галтелью) по формуле :

$$\sigma_a = \frac{4(G_1 + G_2)(L_4 - 0,5b_1)}{\pi d_2^3 \cos \psi}; \quad (80)$$

коэффициенты $\frac{K_{\sigma}}{\epsilon_{\sigma}}$, β_{σ} для первого сечения определяются по справочному приложению 5, таблицы 3,4;

Коэффициенты K_{σ} , ϵ_{σ} , β_{σ} для второго сечения определяются по приложению 5, таблицы 1,2,4.

2.3.2.2. Условие прочности по выносливости :

$$n_{\sigma} \geq n. \quad (81)$$

2.3.3. При невыполнении условий прочности при изгибе (формула 75) и по выносливости (формула 81) необходимо увеличить диаметр оси и произвести повторные расчеты на прочность при изгибе и усталостную прочность.

2.3.4. Расчет соединения опорного ролика и оси с гарантированным натягом .

2.3.4.1. Условие применимости формул :

$$\frac{b_1}{d_1} \leq 0,8. \quad (82)$$

2.3.4.2. Среднее контактное давление в соединении определяется по формуле :

$$q = \frac{K_1(G_1 + G_2)(\sin \delta + f_1)}{4\pi d_1 b_1 f_2 \cos \psi} + \frac{0,05 \sigma_{oc} d_1}{b_1}, \quad (83)$$

где $K_1 = 1,5-2,0$;

f_2 определяется по обязательному приложению 6, таблица I.

2.3.4.3. Требуемый минимальный и максимальный натяги в соединении определяются по формулам :

$$\delta_{min} = q d_1 \left(\frac{1-M_1}{E_{oc}} + \frac{K_2}{E_{op}} \right) + 1,2 (R_{z1} + R_{z2}), \quad (84)$$

$$\delta_{max} = 0,5 \sigma_{o,2} d_1 \left(\frac{1-M_1}{E_{oc}} + \frac{K_2}{E_{op}} \right) \left[1 - \left(\frac{d_1}{d} \right)^2 \right] + 1,2 (R_{z1} + R_{z2}), \quad (85)$$

где
$$K_2 = \frac{1 + (d_1/d)^2}{1 - (d_1/d)^2} + M_2 \quad (86)$$

(M_1 и M_2 относятся к материалу оси и ролика соответственно), для стальных ролика и оси ($M_2 = M_1 = 0,3$) коэффициент K_2 определяется по справочному приложению 6, таблица 2;

R_{z1}, R_{z2} определяются по ГОСТ 2789-73, для класса шероховатости 6

$R_z \approx 4 R_A$, для классов шероховатости 7-14 $R_z \approx 5 R_A$;

$\sigma_{o,2}$ относится к материалу ролика .

2.3.4.4. Выбор посадки.

Посадка опорного ролика на ось выбирается по ГОСТ 25347-82 по условию работоспособности соединения:

$$\delta_{pmin} < \delta_{min} \quad - \text{при заданном значении } P, \quad (87)$$

$$\delta_{pmax} < \delta_{max}, \quad (88)$$

где минимальный и максимальный вероятностные натяги выбранной посадки определяются по формулам :

$$\delta_{pmin} = \delta_{cp} - z_* \cdot S_{\delta}, \quad (89)$$

$$\delta_{pmax} = \delta_{cp} + z_* \cdot S_{\delta}, \quad (90)$$

где
$$\delta_{cp} = \frac{es+ei}{2} - \frac{ES+EJ}{2}, \quad (91)$$

$$S_{\delta} = \sqrt{\left(\frac{es-ei}{6} \right)^2 + \left(\frac{ES-EJ}{6} \right)^2}, \quad (92)$$

es, ei, ES, EJ определяются по ГОСТ 25347-82;

z_* определяется по приложению 6, таблица 3 в зависимости о значения вероятности P .

2.3.4.5. Расчет прочности соединяемых деталей.

Максимальное эквивалентное напряжение, возникающее в соединении, определяется по формуле :

$$\sigma_{\text{экв.н}} = \frac{2 \delta_{\text{ср}}}{d_1 \left(\frac{1-\mu_1}{E_{\text{ос}}} + \frac{K_2}{E_{\text{ср}}} \right) \left[1 - \left(\frac{d_1}{d} \right)^2 \right]} \quad (93)$$

Условие отсутствия пластических деформаций :

$$\sigma_{\text{экв.н}} \leq \sigma_{0,2}, \quad (94)$$

где $\sigma_{0,2}$ - относится к материалу ролика .

При наличии пластических деформаций необходимо подобрать другую посадку с меньшим значением среднего натяга и произвести повторный расчет прочности соединяемых деталей .

2.4. Расчет упорного ролика.

При проектировании рабочая длина образующей конуса упорного ролика определяется по формуле 97. Производится расчет упорного ролика на контактную прочность. Приведенные формулы справедливы для упорных роликов вариантов исполнения I и 2, черт. 3.

2.4.1. Расчет упорного ролика на контактную прочность.

2.4.1.1. Максимальное эквивалентное контактное напряжение, возникающее в бандаже и упорном ролике, определяется по формуле :

$$\sigma_{\text{экв.ур}} = 0,85 \sqrt{\frac{(G_1 + G_2)(\sin \alpha + f_1)}{\pi (1 - \mu_2^2) D_4 \ell_5} \cdot \frac{E_s E_{\text{ур}}}{E_s + E_{\text{ур}}}} \quad (95)$$

2.4.1.2. Условие контактной прочности:

$$\sigma_{\text{экв.ур}} \leq [\sigma]_{\text{м.ур}} \quad (96)$$

При невыполнении условия контактной прочности необходимо увеличить рабочую длину образующей конуса упорного ролика и произвести повторный расчет на контактную прочность.

2.4.1.3. Рабочая длина образующей конуса упорного ролика определяется по формуле:

$$\ell_5 \geq \frac{0,72(G_1 + G_2)(\sin \alpha + f_1)}{[\sigma]_{\text{м.ур}}^2 \pi (1 - \mu_2^2) D_4} \cdot \frac{E_s E_{\text{ур}}}{E_s + E_{\text{ур}}} \quad (97)$$

УСЛОВНЫЕ ОБОЗНАЧЕНИЯ

ПРИЛОЖЕНИЕ I
Справочное

- B - ширина подбандажной обечайки (черт.1),мм ;
- b - ширина бандажа(черт.2),мм ;
- b_p - рабочая длина опорного ролика,мм ;
- b_1 - длина опорного ролика (черт.2),мм ;
- C - цикличность работы сушилки, час/год ;
- c - сумма прибавок к расчетным толщинам стенок,мм ;
- c_1 - прибавка для компенсации коррозии и эрозии,мм ;
- c_2 - прибавка для компенсации минусового допуска,мм ;
- D_k - цилиндрическая жесткость подбандажной обечайки,Н.мм;
- D_1 -наружный диаметр пролетной обечайки корпуса (черт.1),мм;
- D_2 - наружный диаметр подбандажной обечайки корпуса(черт.1),мм;
- D_3 - внутренний диаметр бандажа (черт.2),мм ;
- D_4 - наружный диаметр бандажа (черт.2),мм;
- d - диаметр опорного ролика (черт.2),мм;
- d_1 - диаметр оси под опорным роликом (черт.2),мм ;
- d_2 - диаметр переходного участка опорного ролика (черт.2),мм;
- $E_k, E_b, E_{op}, E_\alpha, E_{yp}$ - модули продольной упругости материала корпуса, бандажа, опорного ролика,оси и упорного ролика соответственно при расчетной температуре , МПа ;
- $e_s(EB), e_i(EJ)$ - верхнее и нижнее отклонения вала(отверстия),мм ;
- f_1 - коэффициент трения между бандажом и опорным роликом;
- f_2 - коэффициент трения (сцепления) при соединении опорного ролика и оси с гарантированным натягом ;
- G_1 - сила тяжести от массы корпуса с бандажами и зубчатым венцом,Н ;
- G_2 - сила тяжести от массы материала, находящегося в сушилке при максимальном коэффициенте заполнения,Н ;
- h - высота бандажа,мм ;

- J_{x_1}, J_{x_2} - моменты инерции поперечных сечений пролетной и подбандажной обечаек соответственно, мм⁴;
- $J_{x_Б}$ - момент инерции поперечного сечения бандажа, мм⁴;
- K_1 - коэффициент запаса сцепления между опорным роликом и осью;
- K_2 - коэффициент, используемый при расчете соединения опорного ролика и оси;
- K_C - эффективный коэффициент концентрации напряжений в оси опорного ролика;
- L - общая длина корпуса сушилки (черт. 1), мм;
- l_1 - расстояние от края корпуса до оси бандажа (черт. 1), мм;
- l_2 - расстояние между осями бандажей (черт. 1) мм;
- l_3 - расстояние между осями зубчатого венца и ближайшего к нему бандажа (черт. 1), мм;
- l_4 - расстояние между осями опорного ролика и подшипника (черт. 2) мм;
- l_5 - рабочая длина образующей конуса упорного ролика (черт. 3) мм;
- M_1, M_2, M_3 - изгибающие моменты, действующие в средней части пролетной обечайки, в подбандажной обечайке и в месте стыка обечаек соответственно, Н.мм;
- $M_{Б1}, M_{Б2}$ - максимальные изгибающие моменты, действующие в бандаже при отсутствии и наличии стесненности температурных перемещений корпуса соответственно, Н.мм;
- M_K, M_{K1} - крутящий момент, передаваемый зубчатым венцом и действующий на левую от венца часть корпуса соответственно, Н.мм;
- M_T - изгибающий момент, действующий на единицу длины окружности поперечного сечения подбандажной обечайки и вызванный ^{стесненностью} температурных перемещений корпуса, Н.мм/мм;
- $[M]$ - допускаемый изгибающий момент, Н.мм;
- $[M]_P, [M]_E$ - допускаемые моменты из условий прочности и устойчивости в пределах упругости соответственно, Н.мм;

- N - мощность электродвигателя, кВт ;
- N_c - количество циклов нагружения ;
- n_1 - число башмаков ;
- n_δ - частота вращения корпуса, об/мин ;
- n - коэффициент запаса прочности по пределу выносливости ;
- n_T - коэффициент запаса прочности по пределу текучести ;
- n_σ - коэффициент запаса прочности по временному сопротивлению ;
- n_d - коэффициент запаса прочности по пределу длительной прочности ;
- n_y - коэффициент запаса устойчивости ;
- n_n - коэффициент запаса прочности по пределу ползучести ;
- n_σ - расчетный коэффициент запаса усталостной прочности по нормальным напряжениям ;
- ρ - вероятность нахождения искомого параметра в расчетных пределах ;
- Q_T - перерезывающая сила, действующая на единицу длины окружности поперечного сечения подбандажной обечайки, вызванная стесненностью температурных перемещений корпуса, Н мм ;
- Q_1, Q_2 - перерезывающие силы, действующие в подбандажной обечайке и в месте стыка пролетной и подбандажной обечаек соответственно, Н ;
- $[Q]$ - допускаемая перерезывающая сила (нагрузка на ошuru), Н ;
- q - среднее контактное давление в соединении опорного ролика и оси, МПа ;
- R_{z1}, R_{z2} - высоты микронеровностей посадочных поверхностей опорного ролика и оси, мм ;
- R_A - среднее арифметическое отклонение профиля, мм ;
- R_1, R_2 - средние радиусы подбандажной обечайки и бандажа соответственно, мм ;
- r - радиус галтели переходного участка оси ролика (черт. 2) мм ;
- S_{x1}, S_{x2} - статические моменты поперечного сечения пролетной и подбандажной обечаек соответственно, мм ;

- S_1, S_2 - исполнительные толщины пролетной и подбандажной обечаек соответственно, мм ;
- S_{R1}, S_{R2} - расчетные толщины пролетной и подбандажной обечаек соответственно, мм ;
- S_{δ} - среднее квадратичное отклонение табличного натяга, мм ;
- T - срок эксплуатации сушилки, лет ;
- T_1, T_2 - расчетные температуры в средних сечениях подбандажной обечайки и бандажа, расположенных вблизи входа теплоносителя соответственно, °С ;
- T_3 - расчетная температура стенки в средней части корпуса, °С ;
- T_0 - расчетная температура стенки корпуса во время монтажа сушилки, °С ;
- t_* - квантиль нормального распределения ;
- W_{K1}, W_{K2} - моменты сопротивления изгибу поперечных сечений пролетной и подбандажной обечаек соответственно, мм³ ;
- W_{KB} - момент сопротивления изгибу поперечного сечения бандажа, мм³ ;
- α - угол наклона барабана, ° ;
- α_1, α_2 - коэффициенты линейного расширения материала подбандажной обечайки и бандажа при расчетной температуре соответственно, 1/к ;
- β - угол, дополняющий угол ψ до 180°, рад ;
- β_1, β_2 - коэффициенты, учитывающие влияние шероховатости и упрочняющей обработки поверхности бандажа соответственно ;
- β_K - коэффициент затухания краевого эффекта 1/мм ;
- β_{σ} - коэффициент состояния поверхности детали ;
- Δ - температурный зазор между бандажом и корпусом, мм ;
- Δ_1, Δ_2 - свободные члены уравнений канонической системы метода сил, м
- $\delta_1, \delta_2, \delta_3$ - коэффициенты уравнений канонической системы метода сил, мм²/Н, мм/Н, 1/Н соответственно ;
- $\delta_{min}, \delta_{max}$ - требуемый минимальный и максимальный натяги в соединении опорного ролика и оси соответственно, мм ;
- $\delta_{rmin}, \delta_{rmax}$ - минимальный и максимальный вероятностные натяги насадки соответственно, мм ;

- δ_{cp} - средний натяг посадки, мм ;
 ϵ_b - масштабный коэффициент ;
 θ - угол между башмаками (черт.2), рад ;
 η - коэффициент полезного действия привода ;
 α - поправочный коэффициент ;
 M - коэффициент Пуассона ;
 $\sigma_1, \sigma_2, \sigma_3$ - расчетные напряжения, возникающие в средней части пролетной и в подбандажной обечайках и в месте стыка обечаек соответственно , МПа ;
 σ_t - температурное напряжение, возникающее в подбандажной обечайке, МПа ;
 σ_{Σ} - суммарное напряжение, возникающее в подбандажной обечайке МПа ;
 $\sigma_{\delta_1}, \sigma_{\delta_2}$ - напряжения изгиба, возникающие в бандаже при отсутствии и наличии стесненности температурных перемещений корпуса соответственно, МПа ;
 σ_{oc} - максимальное напряжение изгиба, возникающее в оси опорного ролика, МПа ;
 σ_a - амплитудное значение напряжения, МПа ;
 $\sigma_{жвб}, \sigma_{жвур}$ - максимальные эквивалентные контактные напряжения, возникающие в бандаже и опорном ролике, бандаже и упорном ролике соответственно, МПа ;
 $\sigma_{жвн}$ - максимальное эквивалентное напряжение, возникающее в соединении опорного ролика и оси, МПа ;
 $\sigma_{0,2}$ - минимальное значение условного предела текучести при расчетной температуре, МПа ;
 σ_{-1} - предел выносливости материала при изгибе, МПа ;
 σ_b - минимальное значение временного сопротивления материала при расчетной температуре, МПа ;
 σ_T - предел текучести материала при расчетной температуре МПа ;
 $\sigma_{A.10^5}$ - среднее значение предела длительной прочности материала за 10^5 и при расчетной температуре ,МПа ;

$\sigma_{1/2 \times 10^5}$ - средний 1%-ный предел ползучести материала за 10^5 ч и при расчетной температуре, МПа ;

$[\sigma]_k, [\sigma]_s, [\sigma]_{oc}$ - допускаемые напряжения при расчете корпуса на прочность при изгибе и кручении, бандажа и оси на прочность при изгибе при расчетной температуре соответственно, МПа ;

$[\sigma]_{mk}, [\sigma]_{mb}, [\sigma]_{mup}$ - допускаемые напряжения при расчете суммарных напряжений в корпусе, при расчете на контактную прочность бандажа и опорного ролика, бандажа и упорного ролика при расчетной температуре соответственно, МПа ;

τ_1, τ_2 - расчетные касательные напряжения в подбандажной обечайке и в месте стыка пролетной и подбандажной обечаек соответственно, МПа ;

$[\tau]$ - допускаемое касательное напряжение в корпусе при расчетной температуре, МПа ;

φ - коэффициент прочности сварного шва ;

2ψ - угол между опорными роликами (черт. 2) ;

ψ_{σ} - коэффициент, характеризующий чувствительность материала к асимметрии цикла.

ПРИЛОЖЕНИЕ 2
Обязательное

Допускаемые напряжения для углеродистых
и низколегированных сталей при расчетной
температуре от 20 до 480°С.

Таблица I.

Расчётная температура конструктив- ного элемен- та, °С	Допускаемое напряжение [б], МПа для сталей марок			
	В Ст.3		09Г2С	
	Толщина листа, мм			
	до 20	свыше 20	до 32	свыше 32
20	154	140	196	183
100	149	134	177	160
150	145	131	171	154
200	142	126	165	148
250	131	120	162	145
300	115	108	151	134
350	105	98	140	123
375	93	93	133	116
400	85	85	122	105
410	81	81	104	104
420	75	75	92	92
430	71*	71*	86	86
440	-	-	78	78
450	-	-	71	71
460	-	-	64	64
470	-	-	56	56
480	-	-	53	53

* Для расчетной температуры 425°С.

Примечания : I. При расчетных температурах ниже 20°С допускаемые напряжения принимаются такими же, как при температуре 20°С, при условии допустимого применения материала при данной температуре.

2. Для промежуточных значений расчетных температур допускаемое напряжение определяется линейной интерполяцией с округлением результатов до 0,5 МПа в сторону меньшего значения.

Допускаемые напряжения для углеродистых и легированных сталей при расчетной температуре от 20 до 200°С.

Таблица 2.

Марка стали	Сортамент	Диаметр, мм	Термообработка	Категория прочности	Допускаемое напряжение, МПа при расчетной температуре, °С			
					20	100	150	200
25	Поковки	до 500	нормализация	КП 18	88	78	73	68
	—"	до 500	—"	КП 20	98	88	83	78
	—"	до 300	—"	КП 22	108	98	88	83
	—"	до 100	—"	КП 25	122	113	103	98
	—"	от 100 до 300	закалка	КП 28	137	127	113	108
35	Сортовая горячекатанная сталь	до 80	—	—	157	147	147	147
	Поковки	от 500 до 800	нормализация	КП 18	88	83	83	83
	—"	от 300 до 900	—"	КП 20	98	98	98	98
	—"	от 100 до 900	—"	КП 22	108	103	103	103
	—"	до 900	—"	КП 25	122	113	113	113
	—"	до 100	—"	КП 28	137	132	127	122
	—"	от 100 до 800	закалка	КП 28	137	132	127	122
	—"	до 100	—"	КП 32	157	152	147	137
40	Поковки	от 300 до 800	нормализация	КП 22	108	93	88	78
	—"	от 100 до 500	—"	КП 25	122	103	98	98
	—"	до 300	—"	КП 28	137	117	108	103
	—"	от 300 до 800	закалка	КП 28	137	117	103	103

Марка стали	Сортамент	Диаметр, мм	Термообработка	Категория прочности	Допускаемое напряжение $[\sigma]$, МПа при расчетной температуре			
					20	100	150	200
40	Поковки	от 100 до 300	Закалка	КП 32	157	127	122	117
	—"	до 300	—"	КП 35	171	147	137	127
45	Сортовая горячекатанная сталь	до 350	—	—	176	171	171	171
	Поковки	от 500 до 900	нормализация	КП 20	98	98	98	98
	—"	от 300 до 900	—"	КП 22	108	103	103	103
	—"	от 100 до 900	—"	КП 25	122	117	117	117
	—"	до 300	—"	КП 28	137	132	132	132
	—"	от 300 до 900	закалка	КП 28	137	132	132	132
	—"	до 100	нормализация	КП 32	157	152	152	152
	—"	от 100 до 900	закалка	КП 32	157	152	152	152
	—"	до 300	—"	КП 35	171	167	167	167
	—"	до 100	—"	КП 40	196	196	196	196
—"	до 100	—"	КП 45	212	212	212	212	
40X	Прутки	до 250	—	—	327	320	314	310
	Поковки	от 500 до 800	нормализация	КП 25	122	117	113	113
	—"	от 300 до 500	—"	КП 28	137	132	127	122
	—"	от 500 до 900	закалка	КП 28	137	132	127	122
	—"	до 300	нормализация	КП 32	157	152	147	142
	—"	от 300 до 900	закалка	КП 32	157	152	147	142
	—"	до 100	нормализация	КП 35	171	167	157	152
	—"	от 100 до 500	закалка	КП 35	171	167	157	152

Марка стали	Сортамент	Диаметр, мм	Термообработка	Категория прочности	Допускаемое напряжение $[\sigma]$, МПа при расчетной температуре, °С			
					20	100	150	200
40Х	Поковки	до 500	закалка	КП 40	196	186	181	176
	—"	до 300	—"	КП 45	212	209	202	196
	—"	до 300	—"	КП 50	219	215	209	209
	—"	до 100	—"	КП 55	229	225	219	215
35ХМ	Поковки	от 300 до 800	нормализация	КП 25	122	113	113	113
	—"	от 300 до 500	—"	КП 28	137	132	127	122
	—"	от 500 до 900	закалка	КП 28	137	132	127	122
	—"	до 900	—"	КП 32	157	147	147	142
	—"	до 800	—"	КП 35	171	162	157	157
	—"	от 50 до 800	—"	КП 40	196	186	181	176
	—"	от 50 до 800	—"	КП 45	212	206	199	199
	—"	до 300	—"	КП 50	219	212	209	202
38ХГН	Поковки	до 100	нормализация	КП 35	172	—	—	—
	—"	от 300 до 800	закалка	КП 35	172	—	—	—
	—"	от 100 до 800	—"	КП 40	197	—	—	—
	—"	до 100	—"	КП 45	211	—	—	—
	—"	от 300 до 500	—"	КП 45	211	—	—	—
	—"	до 300	—"	КП 50	218	—	—	—
	—"	до 300	—"	КП 55	228	—	—	—
	—"	до 100	—"	КП 60	245	—	—	—

Примечание : 1. При расчетных температурах ниже 20°С допускаемые напряжения принимаются такими же ,как при температуре 20°С при условии допустимого применения материала при данной температуре.

2. Для промежуточных значений расчетных температур допускаемое напряжение определяется линейной интерполяцией с округлением результатов до 0,5 МПа в сторону меньшего значения .

ПРИЛОЖЕНИЕ 3
Обязательное

Расчетные значения модуля продольной
упругости для углеродистых и легиро-
ванных сталей.

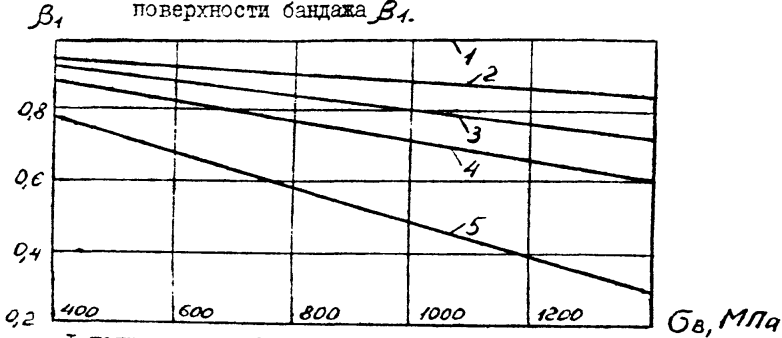
Марка стали	Модуль продольной упругости $10^{-5}E$, МПа при расчетной температуре, °С										
	20	50	100	150	200	250	300	350	400	450	500
В Ст.3 25	2,00	1,97	1,95	1,92	1,90	1,85	1,80	1,75	1,70	1,65	1,62
35,40,45	2,10	2,07	2,05	2,00	1,95						
09 Г2С, 40Х,35ХМ,38ХН	2,10	2,07	2,05	2,02	2,00	1,97	1,95	1,90	1,85	1,80	1,75
	2,15	2,12	2,10	2,07	2,05						

ПРИЛОЖЕНИЕ 4

Справочное

Коэффициенты, используемые при расчете бандажа на усталостную прочность :

Коэффициент, учитывающий влияние шероховатости поверхности бандажа β_1 .



1-полнрванне; 2-шлифование; 3-тонкое течение;
4-грубое течение; 5-наличие окалины.

Черт. I.

Коэффициент, учитывающий упрочняющую обработку поверхности бандажа β_2 .

Таблица I.

Метод упрочнения	Значение β_2
Пластическое деформирование (наклеп) с помощью обдывки дробью, обкатки роликами	1,1 - 1,4
Химико-термическая обработка (цементация, азотирование, цианирование)	1,1 - 1,3
Специальная термическая обработка	1,2 - 1,5

ПРИЛОЖЕНИЕ 5

Справочное

Коэффициенты, используемые при расчете оси ролика на усталость.

Масштабный коэффициент ϵ_{σ} .

Таблица 1.

Напряженное состояние и материал	Коэффициент ϵ_{σ} при диаметре оси, мм			
	50	70	100	200
Изгиб для углеродистой стали	0,81	0,76	0,70	0,61
Изгиб для высокопрочной легированной стали	0,70	0,65	0,59	0,52

Эффективный коэффициент концентрации напряжений K_{σ} для осей в ступенчатом переходе с галтель при изгибе.

Таблица 2.

При $\frac{d_1-d_2}{r}$	σ_e , МПа	При отношении r/d_2				
		0,01	0,02	0,03	0,05	0,10
1	500	1,35	1,45	1,65	1,6	1,45
	700	1,4	1,5	1,7	1,7	1,55
	900	1,45	1,55	1,8	1,8	1,65
	1200	1,5	1,6	1,9	1,9	1,8
2	500	1,55	1,8	1,8	1,75	-
	700	1,6	1,9	1,95	1,9	-
	900	1,65	2,0	2,05	2,0	-
	1200	1,7	2,15	2,25	2,2	-
3	500	1,9	1,95	1,95	-	-
	700	2,0	2,1	2,1	-	-
	900	2,1	2,2	2,25	-	-
	1200	2,2	2,4	2,45	-	-
5	500	2,1	2,15	-	-	-
	700	2,25	2,3	-	-	-
	900	2,35	2,45	-	-	-
	1200	2,50	2,65	-	-	-

Отношение $\frac{K\sigma}{\varepsilon\sigma}$ для осей в месте посадки ролика для полей допусков
 25, 35, 46, 56, 68, 87, 98, 108.

Таблица 3.

Диаметр оси, мм	Значения $K\sigma/\varepsilon\sigma$ при $\sigma_{\text{в}}$ (МПа)						
	500	600	700	800	900	1000	1200
30	2,5	2,75	3,0	3,25	3,5	3,75	4,25
50	3,05	3,35	3,65	3,95	4,3	4,6	5,2
≥ 100	3,3	3,6	3,95	4,25	4,6	4,9	5,6

Коэффициент состояния поверхности β_{σ} .

Таблица 4.

Метод упрочнения	$\sigma_{\text{в}}$ сердце- вины, МПа	Коэффициент β_{σ} для		
		Гладких осей	Осей с $K_{\sigma}=1,5$	Осей с $K_{\sigma}=1,8-2,0$
Закалка с нагревом т.в.ч.	600-800	1,5-1,7	1,6-1,7	2,4-2,8
	800-1000	1,3-1,5	-	-
Азотирование	900-1200	1,1-1,25	1,5-1,7	1,7-2,1
Цементация	400-600	1,8-2,0	3,0	-
	700-800	1,4-1,5	-	-
	1000-1200	1,2-1,3	2,0	-
Дробеструйный наглет	600-1500	1,1-1,25	1,5-1,6	1,7-2,1
Накатка роликом	-	1,2-1,3	1,5-1,6	1,8-2,0

Примечание . Промежуточные значения коэффициентов определяются линейной интерполяцией с округлением промежуточных значений до 0,01.

ПРИЛОЖЕНИЕ 6

Справочное

Коэффициенты, используемые при расчете соединения опорного ролика и оси с гарантированным натягом.

Коэффициент трения (сцепления) f_2 при посадках с гарантированным натягом (охватываемая деталь из стали).

Таблица 1.

Способ сборки соединений	Материал охватываемой детали	
	сталь	чугун
Механическая запрессовка	0,06- 0,13	0,07 - 0,12
Тепловая сборка при сборке нагреванием охватываемой детали	0,14-0,16	0,07-0,09
при сборке охлаждением охватываемой детали	0,07-0,16	-

Коэффициент K_2 .

Таблица 2.

Отношение d/d	0,1	0,2	0,3	0,4	0,5	0,6	0,7	0,8	0,9
Значение K_2	1,32	1,38	1,49	1,68	1,97	2,43	3,22	4,85	9,83

Квантиль нормального распределения t_* в зависимости от вероятности P нахождения искомого параметра в расчетных пределах .

Таблица 3.

Вероятность P	0,5	0,9	0,95	0,97	0,99	0,995	0,997	0,999
Значение t_*	0	1,28	1,64	1,88	2,33	2,58	2,75	3,1

ПРИЛОЖЕНИЕ 7

Рекомендуемое

Пример поверочного расчета барабанной сушилки
 БН 3,5 -2,7 НУ -03.

Исходные данные :

Корпус сушилки изготовлен из стали В Ст.3, бандажи и ролики - из стали 35Л, оси - из стали 45. Термообработка бандажей - нормализация (КП 25), осей - закалка (КП 32). Обработка рабочих поверхностей бандажей - точное точение, метод упрочнения - пластическое деформирование. Посадка опорного ролика на ось $\frac{H8}{s7}$.

$$B = 800 \text{ мм};$$

$$N = 200 \text{ кВт};$$

$$b = b_1 = 500 \text{ мм};$$

$$n_1 = 24;$$

$$C = 8000 \text{ час/год};$$

$$n_2 = 6 \text{ об/мин};$$

$$c = 0;$$

$$z = 5 \text{ мм};$$

$$D_1 = 3500 \text{ мм};$$

$$s_1 = 22 \text{ мм};$$

$$D_2 = 3546 \text{ мм};$$

$$s_2 = 45 \text{ мм};$$

$$D_3 = 3630 \text{ мм};$$

$$T = 10 \text{ лет};$$

$$D_4 = 4120 \text{ мм};$$

$$T_1 = 205^\circ\text{C};$$

$$d = 1200 \text{ мм};$$

$$T_2 = 1698^\circ\text{C};$$

$$d_1 = 360 \text{ мм};$$

$$T_3 = 100^\circ\text{C};$$

$$d_2 = 350 \text{ мм};$$

$$T_0 = 20^\circ\text{C};$$

$$E_K^{20^\circ\text{C}} = 0,195 \cdot 10^6 \text{ МПа};$$

$$\alpha_1 = 13,5 \cdot 10^{-6} \text{ 1/}^\circ\text{C};$$

$$E_K^{200^\circ\text{C}} = 0,190 \cdot 10^6 \text{ МПа};$$

$$\alpha_2 = 13,06 \cdot 10^{-6} \text{ 1/}^\circ\text{C};$$

$$E_S = 2,0 \cdot 10^6 \text{ МПа};$$

$$\Delta = 0;$$

$$E_{cp} = 2,1 \cdot 10^6 \text{ МПа};$$

$$\eta = 0,92;$$

$$G_1 = 1217800 \text{ Н};$$

$$\mu = 0,3; \sigma_s = 569 \text{ МПа для ос}$$

$$G_2 = 700000 \text{ Н};$$

$$\sigma_B = 309 \text{ МПа для бандажа};$$

$$L = 27000 \text{ мм};$$

$$\sigma_{-1} = 245 \text{ МПа для оси};$$

$$l_1 = 5000 \text{ мм};$$

$$\sigma_{-1} = 133 \text{ МПа для бандажа};$$

$$l_2 = 17000 \text{ мм};$$

$$\varphi = 0,9;$$

$$l_3 = 25000 \text{ мм};$$

$$2\psi = 60^\circ.$$

$$l_4 = 1000 \text{ мм};$$

РАСЧЕТ
ДОПУСКАЕМЫЕ НАПРЯЖЕНИЯ

1. При расчете напряжений, возникающих в корпусе при отсутствии температурных напряжений :

в средней части пролетной обечайки $[\sigma]_k = [\sigma]_k^{20^\circ} = 134 \text{ МПа}$;
в подбандажной обечайке и месте стыка обечайки :

$$[\sigma]_k = [\sigma]_k^{206^\circ} = 126 \text{ МПа}.$$

2. При расчете касательных напряжений :

$$[\tau] = 0,5 [\sigma]_k^{206^\circ} = 0,5 \cdot 126 = 63 \text{ МПа}.$$

3. При расчете на прочность при изгибе бандажа и оси :

$$[\sigma]_b = [\sigma]_b^{180^\circ} = 0,7 \cdot 113 = 79 \text{ МПа},$$

$$[\sigma]_{oc} = [\sigma]_{oc}^{20^\circ} = 157 \text{ МПа}.$$

4. При расчете суммарных напряжений, возникающих в подбандажной обечайке :

$$[\sigma]_{mk} = 2,5 [\sigma]_k^{206^\circ} = 2,5 \cdot 126 = 315 \text{ МПа}.$$

5. При расчете бандажа и опорного ролика на контактную прочность :

$$[\sigma]_{n6} = 2,5 [\sigma]_b = 2,5 \cdot 79 = 198 \text{ МПа}.$$

Расчет корпуса.

1. Силовые факторы, действующие в опасных сечениях:

$$M_1 = \frac{G_1 + G_2}{8} (l_2 - 2l_1) = \frac{1217800 + 700000}{8} (17000 - 2 \cdot 5000) =$$

$$= 1678075 \cdot 10^3 \text{ Н} \cdot \text{мм};$$

$$M_2 = \frac{G_1 + G_2}{2L} l_1^2 = \frac{1217800 + 700000}{2 \cdot 27000} \cdot 5000^2 = 887870 \cdot 10^3 \text{ Н} \cdot \text{мм}$$

$$M_3 = \frac{G_1 + G_2}{8L} (4l_1^2 + B^2 - 4l_1 B) =$$

$$= \frac{1217800 + 700000}{8 \cdot 27000} (4 \cdot 5000^2 + 800^2 - 4 \cdot 5000 \cdot 800) = 751493 \cdot 10^3 \text{ Н} \cdot \text{мм}$$

$$M_{K1} = 9,55 \cdot 10^6 \frac{\text{Н} \cdot \text{м}}{\text{мм}^2} (l_1 + l_2 - l_3) =$$

$$= \frac{9,55 \cdot 10^6 \cdot 200 \cdot 0,92 (5000 + 17000 - 2500)}{6 \cdot 27000} = 265749 \cdot 10^3 \text{ Н} \cdot \text{мм};$$

$$Q_1 = \frac{G_1 + G_2}{2L} l_2 = \frac{1217800 + 700000}{2 \cdot 27000} \cdot 17000 = 603752 \text{ Н};$$

$$Q_2 = \frac{G_1 + G_2}{2L} (l_2 - B) = \frac{1217800 + 700000}{2 \cdot 27000} (17000 - 800) = 575340 \text{ Н}.$$

2. Геометрические характеристики сечений:

$$J_{x1} = \frac{\pi D_1^3 (y_1 - c)}{8} = \frac{3,14 \cdot 3500^3 \cdot 22}{8} = 0,37 \cdot 10^{12} \text{ мм}^4;$$

$$W_{x1} = \frac{2J_{x1}}{D_1} = \frac{2 \cdot 0,37 \cdot 10^{12}}{3500} = 0,21 \cdot 10^9 \text{ мм}^3;$$

$$S_{x1} = \frac{D_1^2}{2} (s_1 - c) = \frac{3500^2 \cdot 22}{2} = 0,135 \cdot 10^9 \text{ мм}^3;$$

$$J_{x2} = \frac{\pi D_2^3 (s_2 - c)}{8} = \frac{3,14 \cdot 3546^3 \cdot 45}{8} = 0,76 \cdot 10^{12} \text{ мм}^4;$$

$$W_{x2} = \frac{2J_{x2}}{D_2} = \frac{2 \cdot 0,76 \cdot 10^{12}}{3546} = 0,44 \cdot 10^9 \text{ мм}^3;$$

$$S_{x2} = \frac{D_2^2}{2} (s_2 - c) = \frac{3546^2 \cdot 45}{2} = 0,28 \cdot 10^9 \text{ мм}^3.$$

3. Расчетные напряжения при отсутствии стесненности температурных перемещений корпуса:

$$\sigma_1 = \frac{M_1}{W_{x1}} = \frac{1678075 \cdot 10^3}{0,21 \cdot 10^9} = 8,07 \text{ МПа} < [\sigma]_k = 134 \text{ МПа};$$

$$\sigma_2 = \frac{\sqrt{M_2^2 + M_k^2}}{W_{x2}} = \frac{\sqrt{887870^2 \cdot 10^6 + 265749^2 \cdot 10^6}}{0,44 \cdot 10^9} = 2,1 \text{ МПа} < [\sigma]_k = 126 \text{ МПа}$$

$$\sigma_3 = \frac{\sqrt{M_3^2 + M_k^2}}{\varphi W_{x1}} = \frac{\sqrt{751493^2 \cdot 10^6 + 265749^2 \cdot 10^6}}{0,9 \cdot 0,21 \cdot 10^9} = 4,2 \text{ МПа} < [\sigma]_k = 126 \text{ МПа}$$

$$\tau_1 = \frac{Q_1 \cdot S_{x2}}{2J_{x2} (s_2 - c)} = \frac{603752 \cdot 0,28 \cdot 10^9}{2 \cdot 0,76 \cdot 10^{12} \cdot 45} = 2,5 \text{ МПа} < [\tau] = 63 \text{ МПа}.$$

$$\tau_2 = \frac{Q_2 \cdot S_{x1}}{2J_{x1} (s_1 - c) \varphi} = \frac{575340 \cdot 0,135 \cdot 10^9}{2 \cdot 0,37 \cdot 10^{12} \cdot 22 \cdot 0,9} = 5,3 \text{ МПа} < [\tau] = 63 \text{ МПа}.$$

Условия прочности выполняются.

4. Допускаемая нагрузка на опору :

$$[Q] = \frac{2[\tau] \gamma_{\lambda 2} (s_2 - c)}{s_{\lambda 2}} = \frac{2 \cdot 63 \cdot 0,78 \cdot 10^{12} \cdot 45}{0,28 \cdot 10^9} = 15795000 \text{ Н.}$$

$Q < [Q]$ - условие прочности выполняется.

5. Силовые температурные факторы, действующие в подбандажной обечайке :

$$R_1 = \frac{D_2 - s_2 + c}{2} = \frac{3546 - 45}{2} = 1750,5 \text{ мм};$$

$$R_2 = \frac{D_3 + D_4}{4} = \frac{3680 + 4120}{4} = 1950 \text{ мм};$$

$$\beta_K = \frac{\sqrt[4]{3(1-\mu^2)}}{\sqrt{R_1(s_2 - c)}} = \frac{\sqrt[4]{3(1-0,3^2)}}{\sqrt{1750,5 \cdot 45}} = 4,58 \cdot 10^{-3} \frac{1}{\text{мм}};$$

$$D_K = \frac{E_K (s_2 - c)^3}{12(1-\mu^2)} = \frac{0,19 \cdot 10^6 \cdot 45^3}{12(1-0,3^2)} = 1,502 \cdot 10^9 \text{ Н} \cdot \text{мм};$$

$$\delta_1 = \frac{1}{2\beta_K^3 D_K} = \frac{1}{2(4,58 \cdot 10^{-3})^3 \cdot 1,502 \cdot 10^9} = 3,465 \cdot 10^{-3} \frac{\text{мм}^2}{\text{Н}};$$

$$\delta_2 = -\frac{1}{2\beta_K^2 D_K} = -\frac{1}{2(4,58 \cdot 10^{-3})^2 \cdot 1,502 \cdot 10^9} = -15,9 \cdot 10^{-6} \frac{\text{мм}}{\text{Н}};$$

$$\delta_3 = \frac{1}{\beta_K D_K} = \frac{1}{4,58 \cdot 10^{-3} \cdot 1,502 \cdot 10^9} = 145,4 \cdot 10^{-6} \frac{1}{\text{Н}};$$

$$\Delta_1 = \alpha_1 R_1 (T_1 - T_0) = 13,5 \cdot 10^{-6} \cdot 1750,5 (205 - 20) = 4,39 \text{ мм};$$

$$\Delta_2 = \alpha_2 R_2 (T_3 - T_0) = 13,06 \cdot 10^{-6} \cdot 1950 (169,8 - 20) = 3,81 \text{ мм};$$

$$M_T = \frac{(\Delta_2 - \Delta_1) \delta_2}{\delta_1 \delta_3 - \delta_2^2} = \frac{(3,81 - 4,39) (-15,9 \cdot 10^{-6})}{145,4 \cdot 10^{-6} \cdot 3,465 \cdot 10^{-3} - (-15,9 \cdot 10^{-6})^2} = 36740,9 \frac{\text{Н}}{\text{мм}}$$

$$Q_T = M_T \delta_3 = 36740,9 \frac{145,4 \cdot 10^{-6}}{(-15,9 \cdot 10^{-6})} = -336,0 \frac{\text{Н}}{\text{мм}}.$$

6. Температурное и суммарное напряжения, возникающие в подбандажной обечайке :

$$\begin{aligned} \sigma_t &= \frac{6 M_T}{(s_2 - c)^2} - \frac{(D_2 - s_2 + c) \beta_K}{s_2 - c} Q_T - \frac{(D_2 - s_2 + c) \beta_K^2}{s_2 - c} M_T = \\ &= \frac{6 \cdot 36740,9}{45^2} - \frac{(3546 - 45) \cdot 4,58 \cdot 10^{-3} \cdot 336}{45} - \frac{(3546 - 45) (4,58 \cdot 10^{-3})^2}{45} \cdot 36740,9 = \\ &= 168,6 \text{ МПа}; \end{aligned}$$

$$\sigma_{\Sigma} = \sigma_2 + \sigma_z = 2,1 + 168,6 = 170,7 \text{ МПа} < [\sigma]_{\text{нк}} = 315 \text{ МПа} -$$

- условие прочности выполняется.

7. Расчет на устойчивость.

$$[M]_p = \frac{\pi}{4} [D_1 - 2(s_1 - c)] (D_1 - s_1 + c) (s_1 - c) [\sigma]_{\text{к}} =$$

$$= \frac{3,14}{4} (3500 - 2 \cdot 22) (3500 - 22) 22 \cdot 134 = 27,8 \cdot 10^9 \text{ Н} \cdot \text{мм};$$

$$[M]_E = \frac{89 \cdot 10^{-6} E_{\text{к}}}{n_y} [D_1 - 2(s_1 - c)]^3 \left[\frac{100(s_1 - c)}{D_1 - 2(s_1 - c)} \right]^2 \sqrt{\frac{100(s_1 - c)}{D_1 - 2(s_1 - c)}} =$$

$$= \frac{89 \cdot 10^{-6} \cdot 0,195 \cdot 10^6}{2,4} [3500 - 2 \cdot 22]^3 \left[\frac{100 \cdot 22}{3500 - 44} \right]^2 \sqrt{\frac{100 \cdot 22}{3500 - 2 \cdot 22}} = 94,2 \cdot 10^9 \text{ Н} \cdot \text{мм};$$

$$[M] = \frac{[M]_p}{\sqrt{1 + \left(\frac{[M]_p}{[M]_E} \right)^2}} = \frac{27,8 \cdot 10^9}{\sqrt{1 + \left(\frac{27,8 \cdot 10^9}{94,2 \cdot 10^9} \right)^2}} = 26,7 \cdot 10^9 \text{ Н} \cdot \text{мм};$$

$$M_1 \ll [M] -$$

- условие устойчивости выполняется

РАСЧЕТ БАНДАЖА И ОПОРНОГО РОЛИКА.

1. Расчет на контактную прочность.

Максимальное контактное напряжение, возникающее в бандаже и опорном ролике :

$$\sigma_{\text{жвб}} = 0,42 \sqrt{\frac{G_1 + G_2}{8 \pi (1 - \mu^2) \cos \psi} \cdot \frac{E_{\text{б}} E_{\text{ор}}}{E_{\text{б}} + E_{\text{ор}}} \cdot \frac{D_4 + d}{D_4 d}} =$$

$$= 0,42 \sqrt{\frac{11217800 + 7000000}{500 \cdot 3,14 (1 - 0,3^2)} \cdot 0,866 \frac{0,2 \cdot 10^{12} \cdot 0,21 \cdot 10^{12} (4120 + 1200)}{0,20 \cdot 0,21 \cdot 10^{12} \cdot 4120 \cdot 1200}} = 165,5 \text{ МПа} < [\sigma]_{\text{нс}} = 198 \text{ МПа}$$

- условие прочности выполняется.

2. Расчет на прочность при изгибе.

Изгибающий момент, действующий в бандаже :

$$\Theta = \frac{2\pi}{n_1} = \frac{2 \cdot 3,14}{24} = 0,2618;$$

$$\beta = \frac{2\pi(180-\psi)}{360} = \frac{2 \cdot 3,14(180-30)}{360} = 2,618;$$

$$M_{B1} = - \frac{(G_1 + G_2)(D_3 + D_4)}{2\pi n_1} \left[\frac{1}{2} \operatorname{ctg} \frac{\theta}{2} + \frac{n_1}{8 \cos \beta} - \frac{n_1(\pi - \beta) \operatorname{tg} \beta}{8} - \frac{\pi}{8} \operatorname{ctg} \theta \right] =$$

$$= - \frac{(11212800 + 7000000)(3680 + 4120)}{2 \cdot 3,14 \cdot 24} \left[\frac{1}{2} \cdot 7,596 + \frac{24}{8 \cdot (-0,8660)} - \right.$$

$$\left. - \frac{24}{8} (3,14 - 2,618)(-0,52774) - \frac{3,14}{8} \cdot 3,732 \right] = 22322 \cdot 10^3 \text{ Н} \cdot \text{мм};$$

$$J_{x5} = \frac{8h^3}{12} = \frac{500 \cdot 220^3}{12} = 0,44 \cdot 10^9 \text{ мм}^4;$$

$$r = \frac{D_4 - D_3}{2} = \frac{4120 - 3680}{2} = 220 \text{ мм},$$

$$M_{B2} = \frac{\theta [\alpha_1 (D_2 - S_2 + C)(T_1 - T_0)]}{274 E_5 J_{x5} + \frac{12 \beta \kappa}{\theta E_k (S_2 - C)}} =$$

$$= \frac{0,2618 [13,5 \cdot 10^{-6} (3542 - 45) (205 - 20)]}{\frac{0,2618^3 (3680 + 4120)^2}{274 \cdot 0,20 \cdot 10^6 \cdot 0,44 \cdot 10^9} + \frac{12 \cdot 4,58 \cdot 10^{-3}}{0,2618 \cdot 0,19 \cdot 10^6 \cdot 45}} = 88386 \cdot 10^3 \text{ Н} \cdot \text{мм}.$$

Напряжения изгиба, возникающие в бандаже :

$$\sigma_{B1} = \frac{M_{B1}}{W_B} = \frac{22322 \cdot 10^3}{4 \cdot 10^6} = 5,58 \text{ МПа},$$

$$W_B = \frac{8h^2}{6} = \frac{500 \cdot 220^2}{6} = 4 \cdot 10^6 \text{ мм}^3;$$

$$\sigma_{B2} = \frac{M_{B2}}{W_B} = \frac{88386 \cdot 10^3}{4 \cdot 10^6} = 22,1 \text{ МПа};$$

$$\sigma_{B1} < [\sigma]_B = 79 \text{ МПа},$$

$$\sigma_{B2} < [\sigma]_B \text{ - условие прочности выполняется.}$$

3. Расчет на усталость .

Расчетный коэффициент запаса усталостной прочности :

$$n_\sigma = \frac{\sigma_{-1}}{\frac{\sigma_{B1}}{2\sigma_{B5}} + \psi_\sigma \sigma_{B2}} = \frac{133}{\frac{5,58}{2 \cdot 0,4 \cdot 13} + 0,1 \cdot 22,1} = 17,6,$$

где $\varepsilon_{\sigma} = 0,4$, $\psi_{\sigma} = 0,1$,

$\beta_1 = 0,92$ по приложению 4, черт. I,

$\beta_2 = 1,4$ по приложению 4, табл. I;

$\beta_{\sigma} = \beta_1 \cdot \beta_2 = 0,92 \cdot 1,4 = 1,3$.

$n_{\sigma} > n = 2,5$ - условие прочности по выносливости выполняется.

РАСЧЕТ ОСИ ОПОРНОГО РОЛИКА.

I. Расчет на прочность при изгибе.

Напряжение изгиба, возникающее в сечении оси под опорным роликом:

$$\sigma_{oc} = \frac{4(G_1 + G_2)(R_4 - Q_{3B})}{\pi d_1^3 \cos \psi} = \frac{4(1217800 + 700000)(1000 - 0,3 \cdot 500)}{3,14 \cdot 360^3 \cdot 0,866} =$$

$$= 51,4 \text{ МПа} < [\sigma]_{oc} = 157 \text{ МПа} -$$

- условие прочности выполняется.

2. Расчет на усталость.

Сечение под роликом:

По приложению 5 табл.3: $\frac{K_{\sigma}}{\varepsilon_{\sigma}} = 3,3$; $n = 1,5$:

$$\frac{\varepsilon_{\sigma} \sigma_{-1}}{K_{\sigma} n} = \frac{245}{3,3 \cdot 1,5} = 49,5 \text{ МПа} < \sigma_{oc} -$$

- требуется выполнить расчет на усталость.

Расчетный коэффициент запаса усталостной прочности:

$$n_{\sigma} = \frac{\sigma_{-1}}{\sigma_a} \cdot \frac{\beta_{\sigma} \varepsilon_{\sigma}}{K_{\sigma}} = \frac{245}{51,4} \cdot \frac{2,6}{3,3} = 3,8,$$

где $\beta_{\sigma} = 2,6$ по приложению 5, табл. 4.

$n_{\sigma} > n = 1,5$ - условие прочности по выносливости выполняется.

Сечение в месте перехода:

$$\sigma_a = \frac{4(G_1 + G_2)(R_4 - Q_{5B})}{\pi d_2^3 \cos \psi} = \frac{4(1217800 + 700000)(1000 - 0,5 \cdot 500)}{3,14 \cdot 360^3 \cdot 0,866} = 45,3 \text{ МПа}$$

по приложению 5, табл. I: $\varepsilon_{\sigma} = 0,61$,

по приложению 5, табл. 2: $K_{\sigma} = 1,68$ при $\frac{z}{d} = \frac{5}{350} = 0,014$,

$$\frac{d_1 - d_2}{z} = \frac{360 - 350}{5} = 2,$$

$$\frac{\sigma_{\sigma} \sigma_{-1}}{K_{\sigma} n} = \frac{0,61 \cdot 245}{1,68 \cdot 1,5} = 59,3 \text{ МПа} > \sigma_a -$$

- расчет на усталость выполнять не требуется.

3. Расчет соединения опорный ролик - ось.

Средний натяг посадки $\frac{H8}{s7}$:

$$\delta_{\text{ср}} = \Delta_B - \Delta_A = 633,5 - 82,5 = 550 \text{ мкм} = 0,55 \text{ мм},$$

$$\Delta_B = \frac{e8 + e1}{2} = \frac{685 + 580}{2} = 633,5 \text{ мкм},$$

$$\Delta_A = \frac{E8 + E7}{2} = \frac{165 + 0}{2} = 82,5 \text{ мкм}.$$

Максимальное эквивалентное напряжение :

$$\sigma_{\text{экив}} = \frac{2 \delta_{\text{ср}}}{d \left(\frac{1-\mu_1}{E_{\text{ос}}} + \frac{c}{E_{\text{ор}}} \right) \left[1 - \left(\frac{d_1}{d} \right)^2 \right]} = \frac{2 \cdot 0,55}{360 \left(\frac{1-0,3}{0,185 \cdot 10^4} + \frac{1,49}{0,18 \cdot 10^4} \right) \left[1 - \left(\frac{360}{1200} \right)^2 \right]} = 278 \text{ МПа} \approx \sigma_T,$$

где $c = 1,49$ по приложению 6 табл. 2, -

- условие отсутствия пластических деформаций выполняется.

Заместитель директора

Начальник НИОС

Начальник отдела прочности

Ведущий инженер НИОС


Начальник сектора

Руководитель разработки


Согласовано

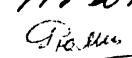
УКРНИИХИММАШ

Заместитель директора

 П. Ф. Серб

В. В. Дюкин

 В. И. Рачков

 Г. А. Северинова

 Б. Ф. Гусаев

 А. С. Шенберг

 В. Ф. Павленко

ПЕРЕЧЕНЬ ССЫЛОЧНЫХ ДОКУМЕНТОВ

ГОСТ 14249-80,	Сосуды и аппараты. Нормы и методы расчета на прочность.
ГОСТ 21354-75.	Передачи зубчатые цилиндрические эвольвентные. Расчет на прочность.
ГОСТ 25 347-82 (СТ СЭВ 144-75),	ЕСДН. Поля допусков и рекомендуемые посадки.
ГОСТ 2789-73 (СТ СЭВ 638-77),	Шероховатость поверхности . Параметры и характеристики .
ОСТ 26-01-147-82.	Аппараты сушильные с вращающимися барабанами газовые . Общие технические условия .
ОСТ 26-II-04-84.	Сосуды и аппараты стальные . Допускаемые напряжения .

