

ТИПОВОЙ ПРОЕКТ
903-1-183

КОТЕЛЬНАЯ
С ТРЕМЯ ВОДОГРЕЙНЫМИ КОТЛАМИ
КВ-ГМ-50
ТОПЛИВО-ГАЗ И МАЗУТ

Альбом Б.1

ТИПОВОЙ ПРОЕКТ 903-1-183 КОТЕЛЬНАЯ С ТРЕМЯ ВОДОГРЕЙНЫМИ КОТЛАМИ КВ-ГМ-50 ТОПЛИВО - ГАЗ И МАЗУТ АЛЬБОМ Б.1

СОСТАВ ПРОЕКТА

АЛЬБОМ 1.1	ЧАСТЬ 1	Тепломеханическая часть. Компановка котельной. Установка оборудования неблочного исполнения. (вариант для открытой системы теплоснабжения).
АЛЬБОМ 1.1	ЧАСТЬ 2	Тепломеханическая часть. Компановка котельной. Установка оборудования неблочного исполнения (вариант для закрытой системы теплоснабжения).
АЛЬБОМ 1.1	ЧАСТЬ 3	Тепломеханическая часть. Газовоздухопроводы. Газоснабжение.
АЛЬБОМ 1.2		Тепломеханическая часть. Трубопроводы котельной.
АЛЬБОМ 1.3		Блоки тепломеханического оборудования.
АЛЬБОМ 1.4		Тепломеханическая часть. Трубопроводы котельной. Водоподготовительная установка (вариант для открытой системы теплоснабжения).
АЛЬБОМ 1.5		Блоки тепломеханического оборудования (вариант для открытой системы теплоснабжения).
АЛЬБОМ 1.6		Тепломеханическая часть. Трубопроводы котельной. Водоподготовительная установка (вариант для закрытой системы теплоснабжения).
АЛЬБОМ 1.7		Блоки тепломеханического оборудования (вариант для закрытой системы теплоснабжения).
АЛЬБОМ 2.1		Архитектурно-строительная часть. Общие чертежи
АЛЬБОМ 2.2		Архитектурно-строительная часть. Конструкции.
АЛЬБОМ 2.3		Архитектурно-строительная часть (вариант для открытой системы теплоснабжения).
АЛЬБОМ 2.4		Архитектурно-строительная часть (вариант закрытой установки дымоходов для закрытой системы теплоснабжения).
АЛЬБОМ 2.5		Архитектурно-строительная часть. Нетиповые изделия.
АЛЬБОМ 2.6		Архитектурно-строительная часть (вариант закрытой установки дымоходов для открытой системы теплоснабжения).
АЛЬБОМ 3.1		Электротехническая часть. Связь и сигнализация. Чертежи монтажной зоны. (вариант для открытой системы теплоснабжения).
АЛЬБОМ 3.2		Электротехническая часть. Связь и сигнализация. Чертежи монтажной зоны (вариант для закрытой системы теплоснабжения).
АЛЬБОМ 3.3		Электротехническая часть. Механизмы управления со щитов и щитов кипы. Схемы принципиальные.
АЛЬБОМ 3.4		Электротехническая часть. Задание щитов-изготовителю на щиты управления крупноплачные и сборки РТЗО (вариант для открытой системы теплоснабжения).
АЛЬБОМ 3.5		Электротехническая часть. Задание щитов-изготовителю на щиты управления крупноплачные и сборки РТЗО (вариант для закрытой системы теплоснабжения).
АЛЬБОМ 4.1		Автоматизация.
АЛЬБОМ 4.2		Автоматизация (вариант для открытой системы теплоснабжения).
АЛЬБОМ 4.3		Автоматизация (вариант для закрытой системы теплоснабжения).
АЛЬБОМ 4.4,5		Задание щитов-изготовителю на щиты автоматики и кип.
АЛЬБОМ 4.6		Задание щитов-изготовителю на щиты автоматики и кип (вариант для открытой системы теплоснабжения).
АЛЬБОМ 4.7		Задание щитов-изготовителю на щиты автоматики и кип (вариант для закрытой системы теплоснабжения).
АЛЬБОМ 4.8		Автоматизация. Проект производства монтажных работ. Спецификации. (вариант для открытой системы теплоснабжения).
АЛЬБОМ 4.9		Автоматизация. Проект производства монтажных работ. Спецификации (вариант для закрытой системы теплоснабжения).
АЛЬБОМ 4.10		Автоматизация. Проект производства монтажных работ. Чертежи.
АЛЬБОМ 5.1		Сантехнические устройства. Тепловые сети (вариант для открытой системы теплоснабжения).
АЛЬБОМ 5.2		Сантехнические устройства. Тепловые сети (вариант для закрытой системы теплоснабжения).
АЛЬБОМ 6.1		Металлоканструкции газо- и воздухопроводов котла ДЕ-10-14ГМ.
АЛЬБОМ 6.2		Металлоканструкции газо- и воздухопроводов котла КВ-ГМ-50.
АЛЬБОМ 6.3		Соединения исполнительных механизмов с регулируемыми органами.
АЛЬБОМ 7.1	книги 1,2	Сметы. Общая часть.
АЛЬБОМ 7.2	книги 1,2,3	Сметы (вариант для закрытой системы теплоснабжения).
АЛЬБОМ 7.3	книги 1,2,3	Сметы (вариант для открытой системы теплоснабжения).
АЛЬБОМ 8.1		Заказные спецификации. Общая часть.
АЛЬБОМ 8.2		Заказные спецификации (вариант для открытой системы теплоснабжения).
АЛЬБОМ 8.3		Заказные спецификации (вариант для закрытой системы теплоснабжения).

ПРИМЕНЕННЫЕ ТИПОВЫЕ ПРОЕКТЫ

Типовой проект 907-2-178
Альбомы ГИИ 2530, ГИИ 2531, ГИИ 5780

Трубы дымохода железобетонная $H=90M$, $D_0=36M$ (распространяет Теплопроект г. Ленинград).

Разработан
проектным институтом
ЛАТГИПРОПРОМ
Госстроя Латвийской ССР

Утвержден и введен в действие
институтом "Латгипропром"
Госстроя Латвийской ССР
с 1 октября 1980 г.
Приказ № 207 от 25 августа 1980 г.

Главный инженер института
Главный инженер проекта

В. Обчаров
А. Думан

Привязан

Лист 60

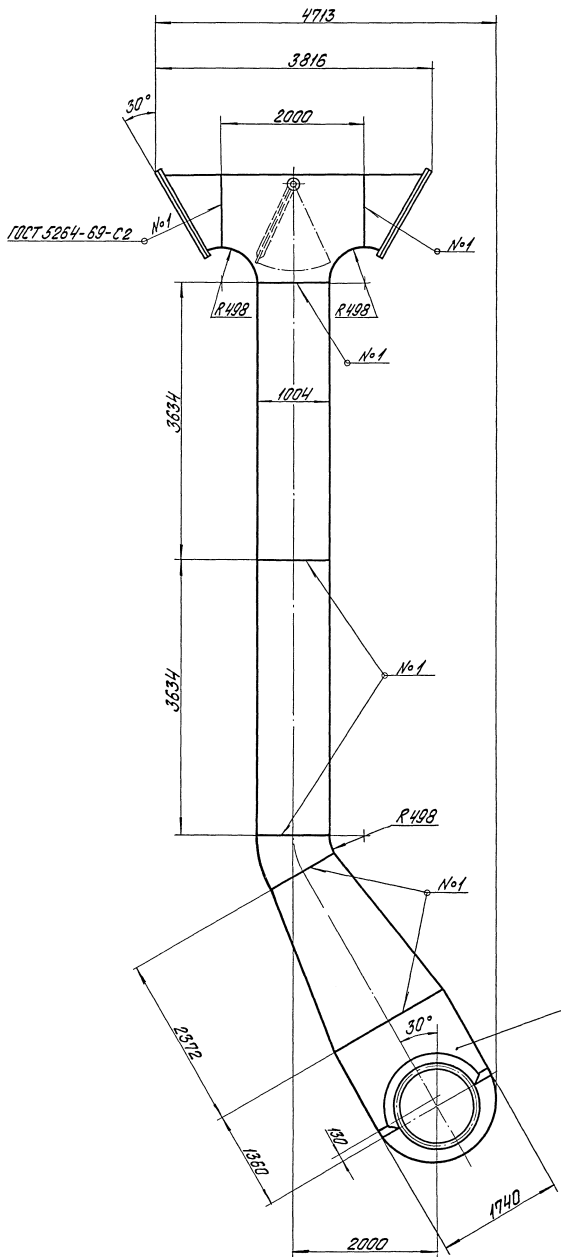
903-1-183

2

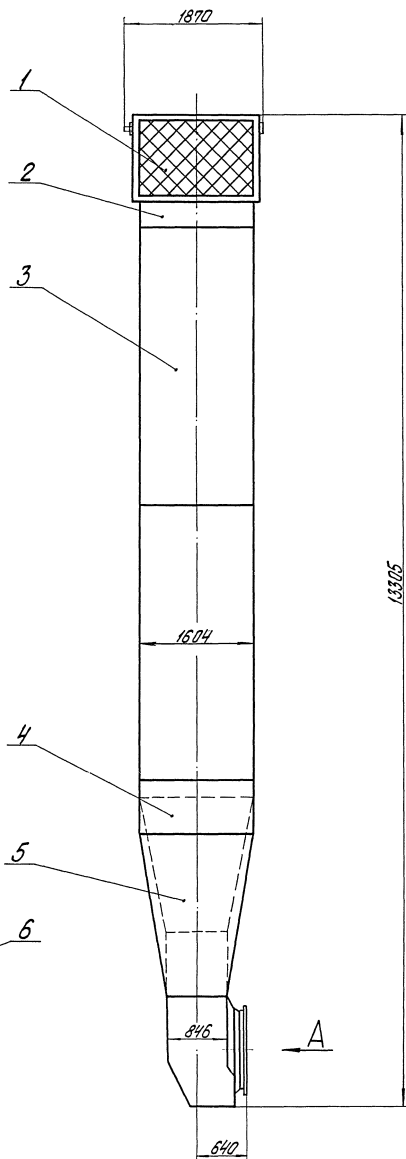
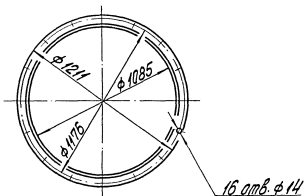
Содержание альбома

<i>Обозначение</i>	<i>Наименование</i>	<i>№ стр</i>	<i>Обозначение</i>	<i>Наименование</i>	<i>№ стр</i>
			64.33.11.000	Короб всасывающий для котла №1	21
<i>Воздухопроводы котла КВ-ГМ-50</i>			64.33.11.100 СБ	Короб	21
			64.33.11.000 СБ	Короб всасывающий для котла №1	22
64.33.01.000 СБ	Короб всасывающий для котлов №2и3	4	64.33.11.100	Короб	23
64.33.01.000	Короб всасывающий для котлов №2и3	5	64.33.11.101	Стенка	23
64.33.01.100	Короб с сеткой	5	64.33.11.102	Стенка	23
64.33.01.100 СБ	Короб с сеткой	5	64.33.11.200	Короб	23
64.33.01.110	Короб	6	64.33.11.200 СБ	Короб	24
64.33.01.111	Боковина	6	64.33.02.000	Патрубок	24
64.33.01.110 СБ	Короб	6	64.33.02.001	Фланец	24
64.33.01.112	Стенка	7	64.33.02.000 СБ	Патрубок	25
64.33.01.113	Стенка	7	64.33.02.002	Патрубок	25
64.33.01.120	Фланец	7	64.33.03.000	Переход	25
64.33.01.120 СБ	Фланец	7	64.33.03.000 СБ	Переход	26
64.33.01.200	Короб с заслонкой	8	64.33.03.100	Фланец	26
64.33.01.200 СБ	Короб с заслонкой	8	64.33.03.100 СБ	Фланец	26
64.33.01.201	ВсЛ	8	64.33.03.001	Стенка	27
64.22.01.002	Шайба	9	64.33.03.002	Стенка	27
64.33.01.210	Короб	9	64.33.03.003	Боковина	27
64.33.01.210 СБ	Короб	9	64.33.04.000	Исторный воздухопровод	27
64.33.01.211	Стенка	10	64.33.04.000 СБ	Исторный воздухопровод	28
64.33.01.212	Боковина	10	64.33.04.000 СБ	Исторный воздухопровод	29
64.22.01.105	Усилитель	10	64.33.04.100	Короб	29
64.22.01.106	Бобышка	10	64.33.04.110	Фланец	29
64.33.01.220	Заслонка	11	64.33.04.100 СБ	Короб	30
64.33.01.220 СБ	Заслонка	11	64.33.04.110 СБ	Фланец	30
64.33.01.221	Втулка	11	64.33.04.101	Стенка	30
64.33.01.222	Ребро	11	64.33.04.102	Боковина	31
64.33.01.300 СБ	Короб	12	64.33.04.103	Стенка	31
64.33.01.300	Короб	12	64.33.04.200	Колено	31
64.33.01.400	Колено	12	64.33.04.201	Стенка	31
64.33.01.400 СБ	Короб	13	64.33.04.200 СБ	Колено	32
64.33.01.401	Стенка	13	64.33.04.202	Стенка	32
64.33.01.402	Боковина	13	64.33.04.203	Боковина	32
64.33.01.403	Стенка	14	64.33.04.300 СБ	Короб	33
64.33.01.500	Переход	14	64.33.04.300	Короб	33
64.33.01.500 СБ	Переход	14	64.33.04.400	Тройник	33
64.33.01.501	Стенка	15	64.33.04.400 СБ	Тройник	34
64.33.01.502	Стенка	15	64.33.04.401	Стенка	34
64.30.04.000 СБ	Карман	15	64.33.04.402	Стенка	34
64.30.04.000	Карман	16	64.33.04.403	Стенка	35
64.30.04.002	Стенка	16	64.33.04.404	Стенка	35
64.30.04.001	Боковина	16	64.33.04.500	Короб	35
64.30.04.003	Стенка	17	64.33.04.600	Короб	35
64.30.04.004	Фланец	17	64.33.04.500 СБ	Короб	36
64.30.04.005	Конус	17	64.33.04.600 СБ	Короб	36
64.30.04.006	Полуконус	18	64.33.04.601	Стенка	37
64.30.04.007	Уплотнитель	18	64.33.04.700	Колено	37
58.02.00.000	Люк лиза	18	64.33.04.700 СБ	Колено	37
58.02.00.000 СБ	Люк лиза	19	64.33.04.800 СБ	Короб	38
58.02.00.001	Прокладка	19	64.33.04.800	Короб	38
58.02.01.000	Фланец	19	64.33.04.900	Короб	38
58.02.01.000 СБ	Фланец	20	64.33.04.900 СБ	Короб	39
58.02.02.000	Крышка	20	64.33.05.000	Переход	39
58.02.02.000 СБ	Крышка	20	64.33.05.001	Фланец	39
58.02.02.001	Ручка	21	64.33.05.000 СБ	Переход	40

Содержание альбома			Продолжение		
Обозначение	Наименование	№ стр.	Обозначение	Наименование	№ стр.
64.33.05.002	Переход	40	65.29.06.007	Звонитель	58
64.33.06.000 СБ	Опора кармана	41	65.33.03.000	Патрубок	58
64.33.06.000	Опора кармана	41	65.33.03.000 СБ	Патрубок	58
64.33.06.001	Стойка	41	65.33.03.001	Конус	58
64.33.07.000	Опора	42	65.33.04.000 СБ	Переход	59
64.33.07.000 СБ	Опора	42	65.33.04.000	Переход	59
64.33.07.001	Бабка	42	65.33.04.100	Фланец	59
64.33.08.000	Опора	42	65.33.04.100 СБ	Фланец	60
64.33.08.000 СБ	Опора	43	65.33.04.001	Стенка	60
64.33.08.001	Стойка	43	65.33.04.002	Стенка	60
64.33.08.002	Распорка	43	65.33.04.003	Стенка	60
64.33.09.000	Опора	43	65.33.05.000	Напорный кароб	61
64.33.09.000 СБ	Опора	44	65.33.05.100	Кароб	61
64.33.09.001	Распорка	44	65.33.05.000 СБ	Напорный кароб	61
64.33.10.000	Опора	44	65.33.05.100 СБ	Кароб	62
64.33.10.000 СБ	Опора	44	65.33.05.200	Переход	62
			65.33.05.201	Боковина	62
			65.33.05.200 СБ	Переход	63
			65.33.05.202	Стенка	63
<u>Газопроводы котла КВ-ПМ-50</u>			65.33.05.300	Колена	63
			65.33.05.300 СБ	Колена	64
65.33.01.000 СБ	Переход	45	65.33.05.301	Боковина	64
65.33.01.000	Переход	46	65.33.05.302	Стенка	64
65.33.01.100	Переход	46	65.33.05.303	Стенка	65
65.33.01.100 СБ	Переход	46	65.33.05.400	Кароб	65
65.33.01.110	Фланец	47	65.33.05.400 СБ	Кароб	65
65.33.01.110 СБ	Фланец	47	65.33.05.410	Фланец	66
65.33.01.101	Стенка	47	65.33.05.410 СБ	Фланец	66
65.33.01.102	Стенка	47	65.33.05.401	Стенка	66
65.33.01.103	Стенка	48	65.33.06.000	Опора	66
65.33.01.104	Стенка	48	65.33.06.000 СБ	Опора	67
65.33.01.200	Переход	48	65.33.06.001	Стойка	67
65.33.01.300	Колена	48	65.33.06.002	Распорка	67
65.33.01.200 СБ	Переход	49	65.33.07.000	Опора	67
65.33.01.300 СБ	Колена	49	65.33.07.000 СБ	Опора	68
65.33.01.301	Стенка	50	65.33.07.001	Стойка	68
65.33.01.302	Стенка	50	65.33.07.002	Стойка	68
65.33.02.000	всасывающий кароб	50			
65.33.02.100	Кароб	50			
65.33.02.000 СБ	всасывающий кароб	51			
65.33.02.100 СБ	Кароб	52			
65.33.02.101	Боковина	52			
65.33.02.200	Тройник	52			
65.33.02.200 СБ	Тройник	53			
65.33.02.201	Боковина	53			
65.33.02.300	Переход	53			
65.33.02.300 СБ	Переход	54			
65.33.02.301	Боковина	54			
65.29.06.000	Карман	54			
65.29.06.000 СБ	Карман	55			
65.29.06.001	Стенка	55			
65.29.06.002	Стенка	56			
65.29.06.003	Боковина	56			
65.29.06.004	Полужонс	57			
65.29.06.005	Фланец	57			
65.29.06.006	Конус	57			



Вид А
М.П. 20



Размеры для справок.

64.33.01.000 СБ						Лист	Касса	Контр.-Б
Изм.	Лист	№ докум.	Дата	Короб всасывающий для котлов № 2 и 3	Лист	1911	1-40	
Разработ.	Инженер	А.И.С.	1911	Сборочный чертеж	Лист			
Провер.	Инженер	В.С.	1911		Листов	1		
И. спец.	Специалист	А.И.			Латгипропроект			
И. констр.	Конструктор	В.С.			Ф. Р. 20			
Утв.	Утверждающий	В.С.						

Формат Листа	Лист	Обозначение	Наименование	Кол.	Приме- чание
			<u>Документация</u>		
22		64.33.01.000 СБ	Сборочный чертеж		
			<u>Сборочные единицы</u>		
11	1	64.33.01.100	Короб с сеткой	2	
11	2	64.33.01.200	Короб с заслонкой	1	
11	3	64.33.01.300	Короб	2	
11	4	64.33.01.400	Колена	1	
11	5	64.33.01.500	Переход	1	
11	6	64.30.04.000	Карман	1	

Изм.	Лист	№ докум.	Подп.	Дата	Лист	Итого
Разработ.	Инженер	Л.С.С.	Л.С.С.	1944	1	1
Проект.	Инженер	Л.С.С.	Л.С.С.	1944	1	1
Л.С.С.	Инженер	Л.С.С.	Л.С.С.	1944	1	1
И.И.И.	Инженер	Л.С.С.	Л.С.С.	1944	1	1
И.И.И.	Инженер	Л.С.С.	Л.С.С.	1944	1	1

64.33.01.000

Короб с сеткой
для котлов №2 и 3

Лист Лист Листов
1 1 1
Латгипропром
Формат А

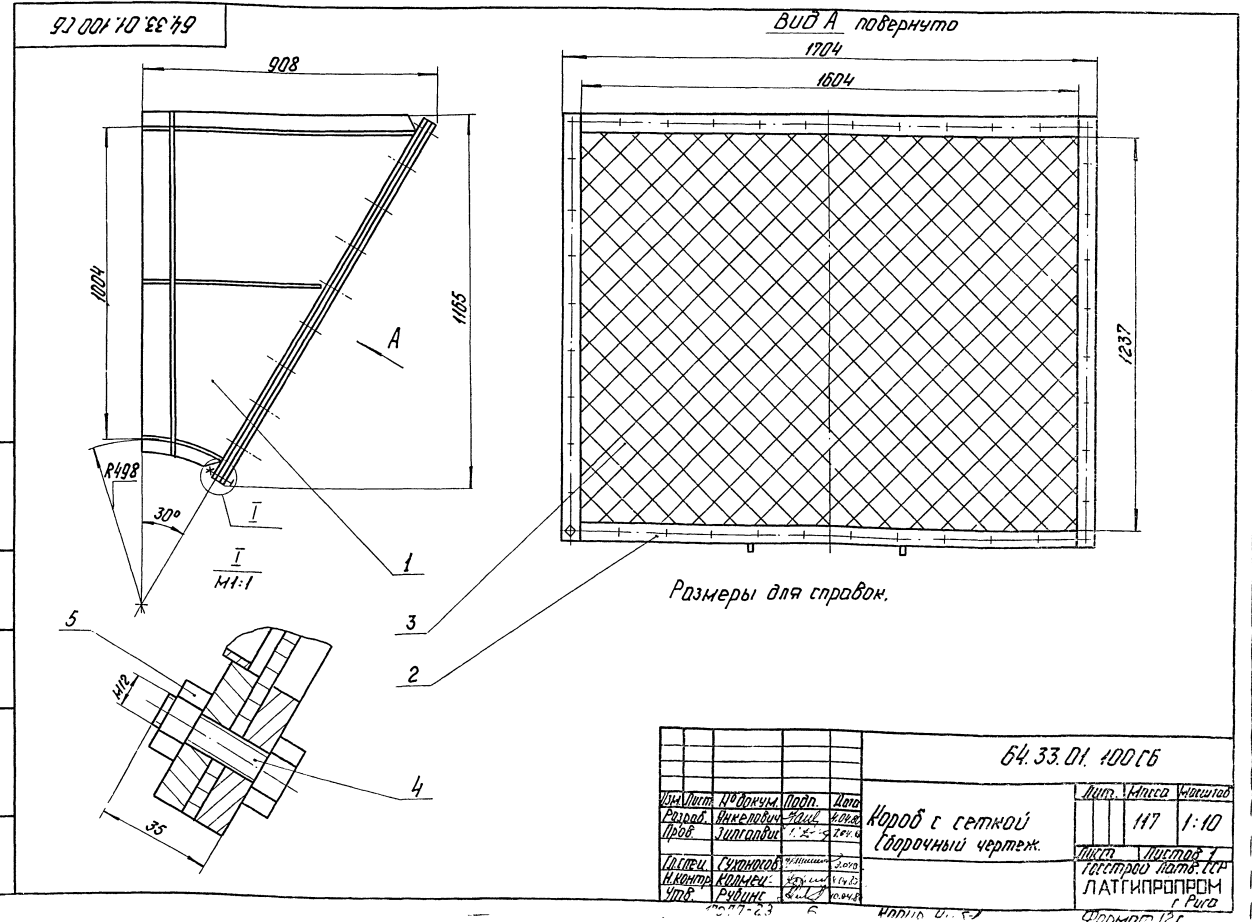
Формат Листа	Лист	Обозначение	Наименование	Кол.	Приме- чание
			<u>Документация</u>		
12		64.33.01.100 СБ	Сборочный чертеж		
			<u>Сборочные единицы</u>		
11	1	64.33.01.110	Короб	1	
11	2	64.33.01.120	Пласти	1	
			<u>Детали</u>		
64	3	64.33.01.101	Сетка №12-18 ГОСТ 5336-67 1700±15 × 1330 ± 12 мм	1	9,2 кг
			<u>Стандартные изделия</u>		
	4		Болт М12×35,46 ГОСТ 7798-70*	40	
	5		Гайка М125 ГОСТ 5915-70*	40	

Изм.	Лист	№ докум.	Подп.	Дата	Лист	Итого
Разработ.	Инженер	Л.С.С.	Л.С.С.	1944	1	1
Проект.	Инженер	Л.С.С.	Л.С.С.	1944	1	1
Л.С.С.	Инженер	Л.С.С.	Л.С.С.	1944	1	1
И.И.И.	Инженер	Л.С.С.	Л.С.С.	1944	1	1
И.И.И.	Инженер	Л.С.С.	Л.С.С.	1944	1	1

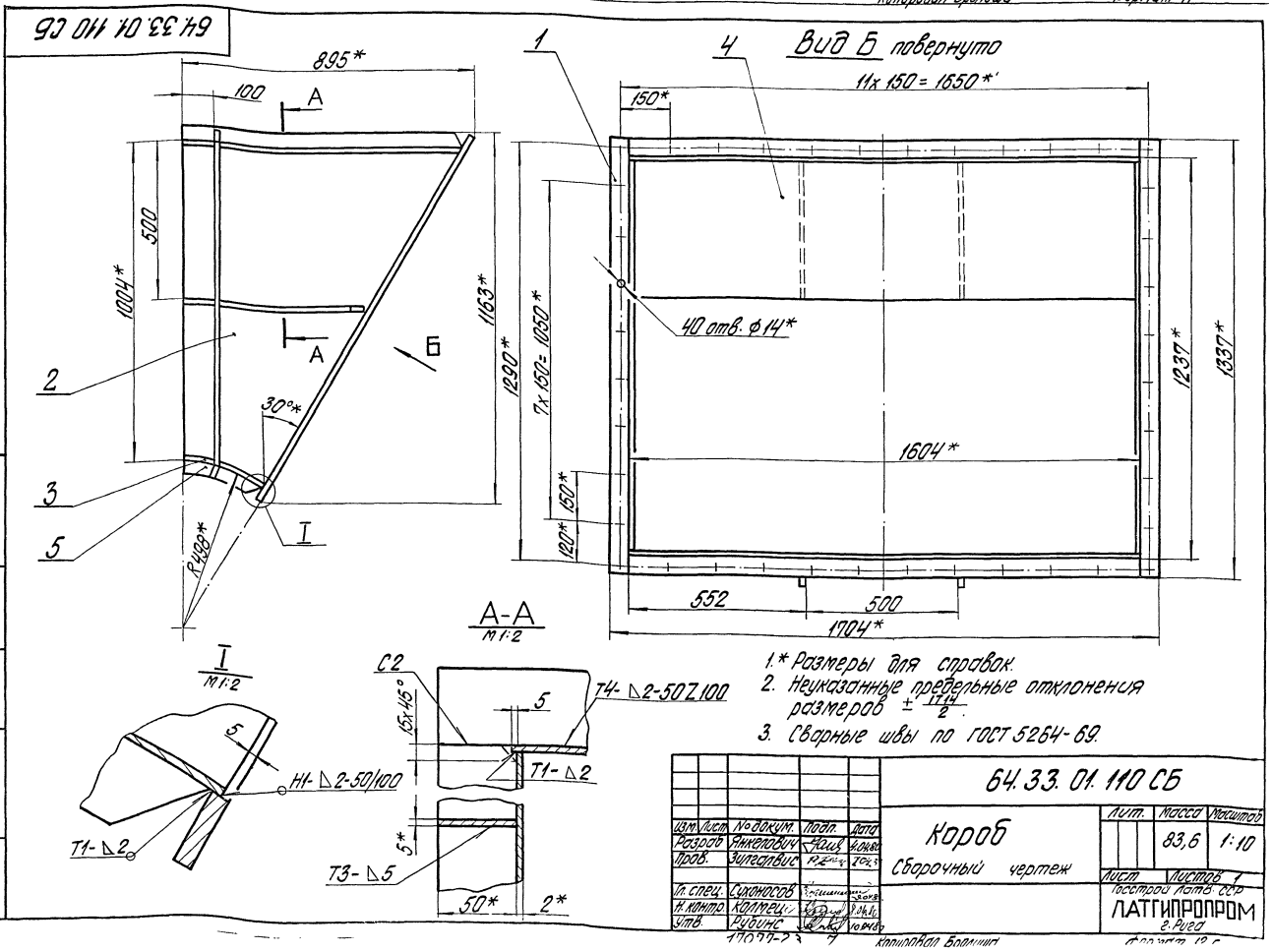
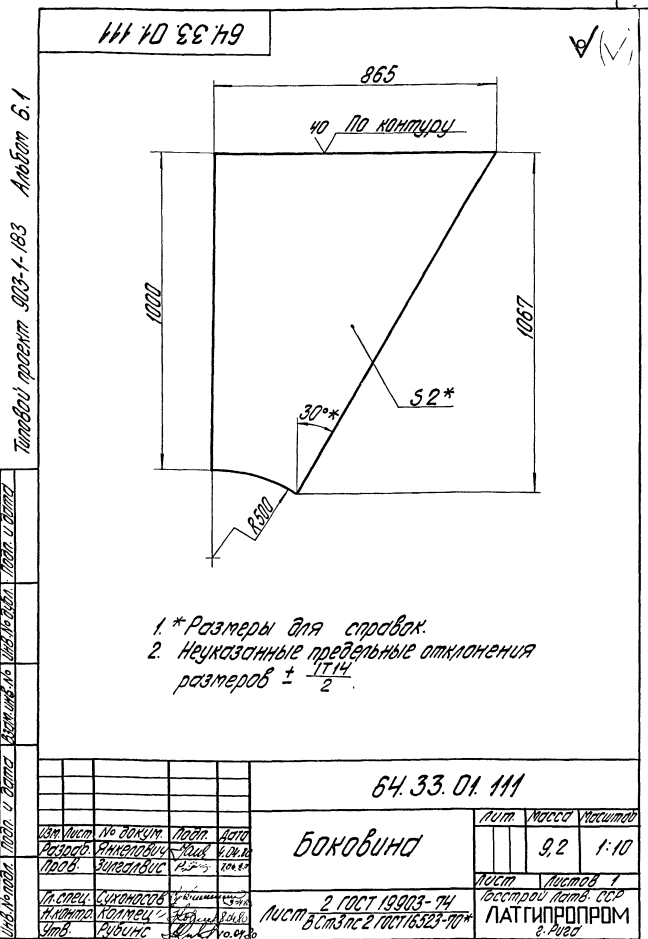
64.33.01.100

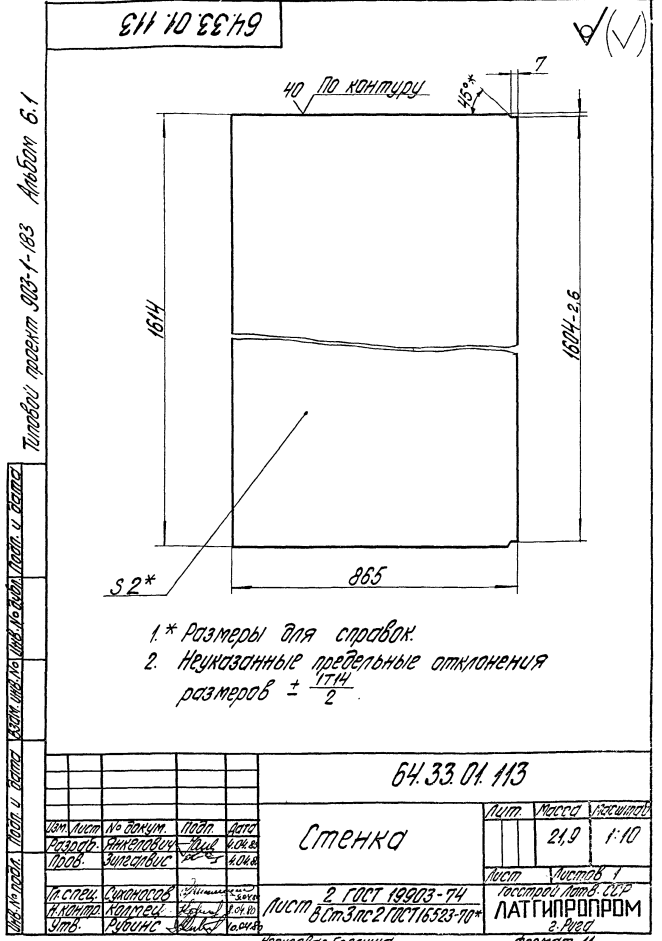
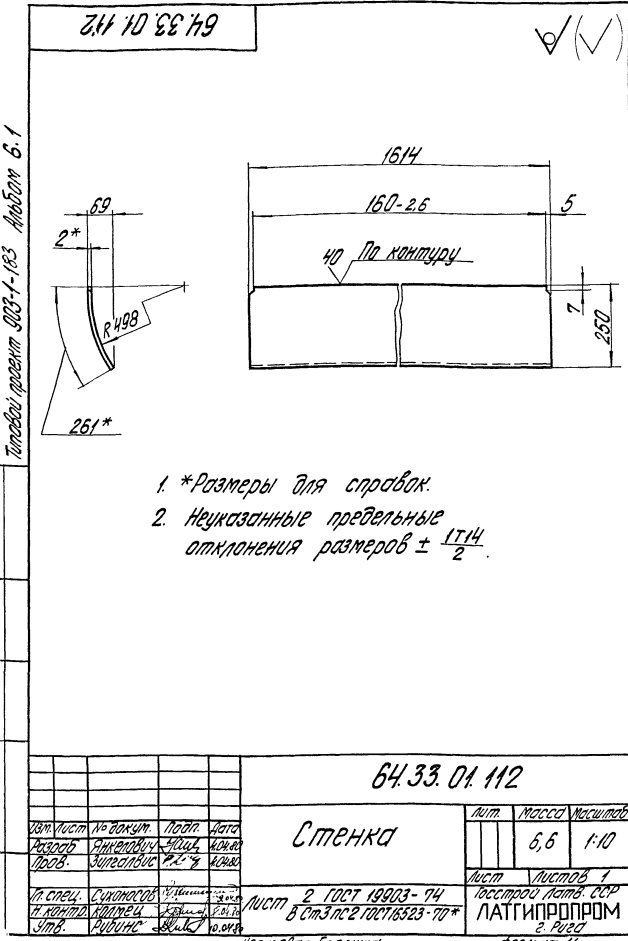
Короб с сеткой

Лист Лист Листов
1 1 1
Латгипропром
Формат А



Лист	Всего	Обозначение	Наименование	кол	Прим. чтение
			<u>Документация</u>		
12		64.33.01.110 СБ	Сборочный чертеж		
			<u>Сборочные единицы</u>		
11	1	64.33.01.120	Фланец	1	
			<u>детали</u>		
11	2	64.33.01.111	Баковина	2	
11	3	64.33.01.112	Стенка	1	
11	4	64.33.01.113	Стенка	1	
			<u>Материалы</u>		
5		Листы 5x50 ГОСТ 103-76 в ст. п. 2 ГОСТ 535-79		7	И
64.33.01.110					
Короб				лист	лист
				лист 1	
				лист 2	
				лист 3	
				лист 4	
				лист 5	
				лист 6	
				лист 7	
				лист 8	
				лист 9	
				лист 10	
				лист 11	
				лист 12	
				лист 13	
				лист 14	
				лист 15	
				лист 16	
				лист 17	
				лист 18	
				лист 19	
				лист 20	
				лист 21	
				лист 22	
				лист 23	
				лист 24	
				лист 25	
				лист 26	
				лист 27	
				лист 28	
				лист 29	
				лист 30	
				лист 31	
				лист 32	
				лист 33	
				лист 34	
				лист 35	
				лист 36	
				лист 37	
				лист 38	
				лист 39	
				лист 40	
				лист 41	
				лист 42	
				лист 43	
				лист 44	
				лист 45	
				лист 46	
				лист 47	
				лист 48	
				лист 49	
				лист 50	
				лист 51	
				лист 52	
				лист 53	
				лист 54	
				лист 55	
				лист 56	
				лист 57	
				лист 58	
				лист 59	
				лист 60	
				лист 61	
				лист 62	
				лист 63	
				лист 64	
				лист 65	
				лист 66	
				лист 67	
				лист 68	
				лист 69	
				лист 70	
				лист 71	
				лист 72	
				лист 73	
				лист 74	
				лист 75	
				лист 76	
				лист 77	
				лист 78	
				лист 79	
				лист 80	
				лист 81	
				лист 82	
				лист 83	
				лист 84	
				лист 85	
				лист 86	
				лист 87	
				лист 88	
				лист 89	
				лист 90	
				лист 91	
				лист 92	
				лист 93	
				лист 94	
				лист 95	
				лист 96	
				лист 97	
				лист 98	
				лист 99	
				лист 100	
				лист 101	
				лист 102	
				лист 103	
				лист 104	
				лист 105	
				лист 106	
				лист 107	
				лист 108	
				лист 109	
				лист 110	
				лист 111	
				лист 112	
				лист 113	
				лист 114	
				лист 115	
				лист 116	
				лист 117	
				лист 118	
				лист 119	
				лист 120	
				лист 121	
				лист 122	
				лист 123	
				лист 124	
				лист 125	
				лист 126	
				лист 127	
				лист 128	
				лист 129	
				лист 130	
				лист 131	
				лист 132	
				лист 133	
				лист 134	
				лист 135	
				лист 136	
				лист 137	
				лист 138	
				лист 139	
				лист 140	
				лист 141	
				лист 142	
				лист 143	
				лист 144	
				лист 145	
				лист 146	
				лист 147	
				лист 148	
				лист 149	
				лист 150	
				лист 151	
				лист 152	
				лист 153	
				лист 154	
				лист 155	
				лист 156	
				лист 157	
				лист 158	
				лист 159	
				лист 160	
				лист 161	
				лист 162	
				лист 163	
				лист 164	
				лист 165	
				лист 166	
				лист 167	
				лист 168	
				лист 169	
				лист 170	
				лист 171	
				лист 172	
				лист 173	
				лист 174	
				лист 175	
				лист 176	
				лист 177	
				лист 178	
				лист 179	
				лист 180	
				лист 181	
				лист 182	
				лист 183	
				лист 184	
				лист 185	
				лист 186	
				лист 187	
				лист 188	
				лист 189	
				лист 190	
				лист 191	
				лист 192	
				лист 193	
				лист 194	
				лист 195	
				лист 196	
				лист 197	
				лист 198	
				лист 199	
				лист 200	



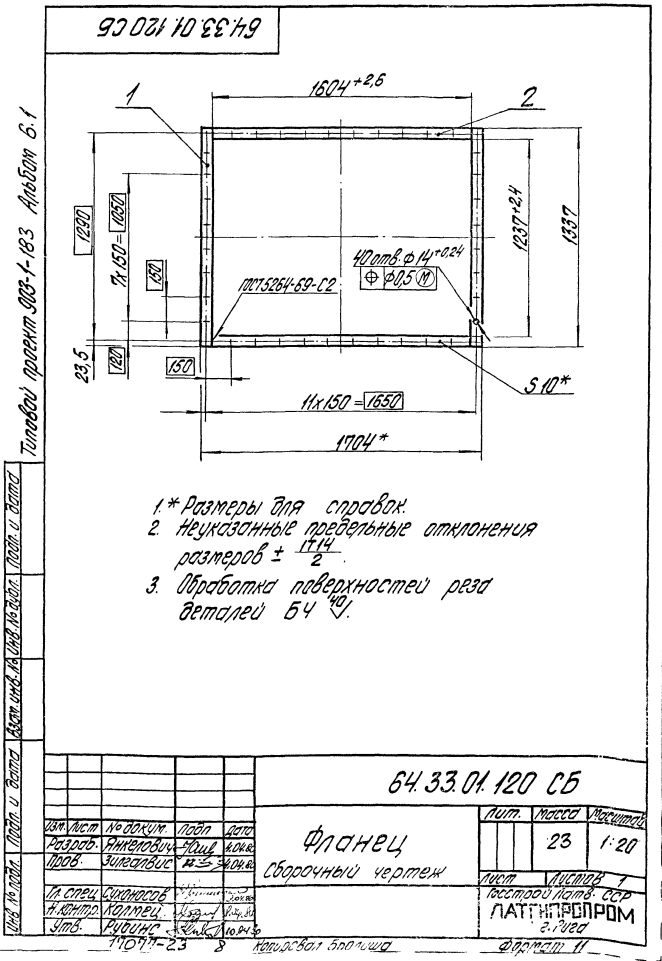


64.33.01.120

Код	Наименование	Кол	Примечание
	Документация		
Н	64.33.01.120 СБ		Сборочный чертеж
	Детали		
Б4	1 64.33.01.121		Полка
	Полоса 10x50 ГОСТ 103-76 В Ст.3пс2 ГОСТ 16523-79*	2	5,24 кг
Б4	2 64.33.01.122		Полка
	Полоса 10x50 ГОСТ 103-76 В Ст.3пс2 ГОСТ 16523-79*	2	6,3 кг

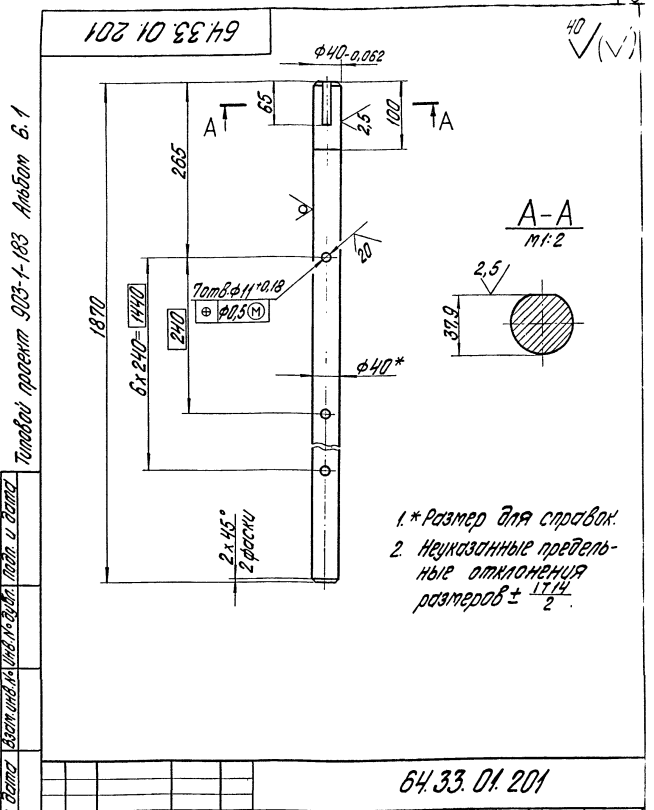
64.33.01.120

Лист	Масса	Кол-во листов
Фланец	23	1:20
Лист 23 ГОСТ 18903-74 ЛАТГИПРОПРОМ 2-Ред		

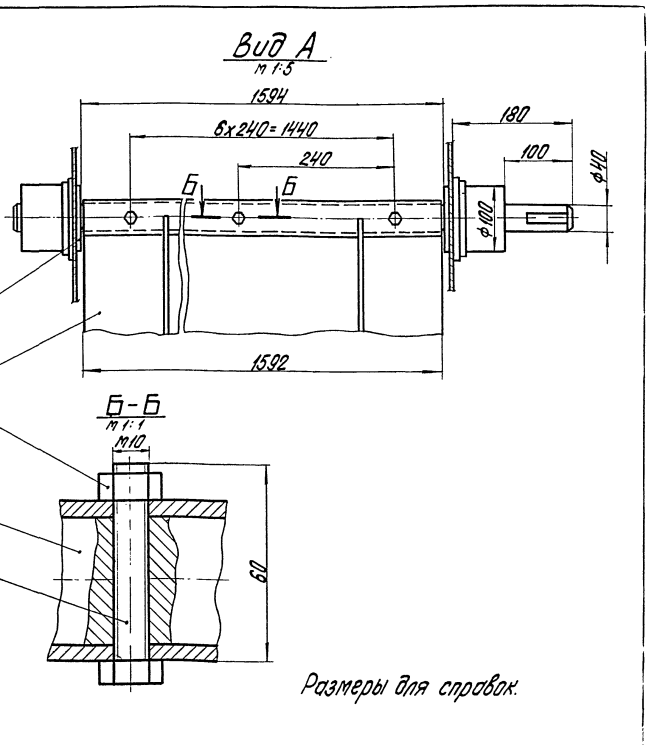
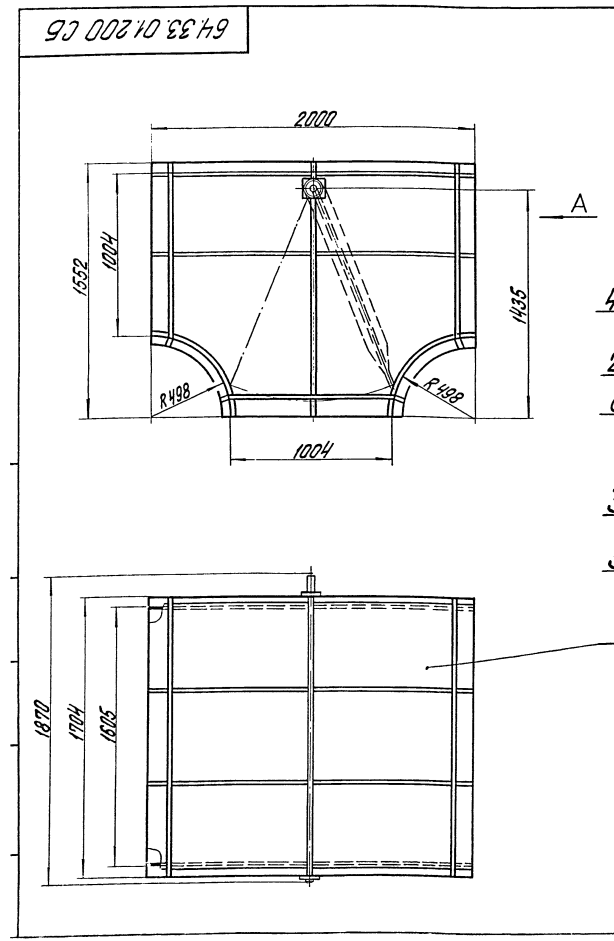


Лист	№ докум.	Обозначение	Наименование	Кол.	Примечание
			<u>Документация</u>		
12	64.33.01.200 СБ		Сборочный чертеж		
			<u>Сборочные единицы</u>		
11	1 64.33.01.210		Короб	1	
11	2 64.33.01.220		Заслонка	1	
			<u>Детали</u>		
11	3 64.33.01.201		Вал	1	
11	4 64.22.01.002		Шайба	2	
			<u>Стандартные изделия</u>		
5			Болт М10х60-46		
			ГОСТ 7798-70*	7	
6			Гайка М10-5 ГОСТ 5915-70*	7	

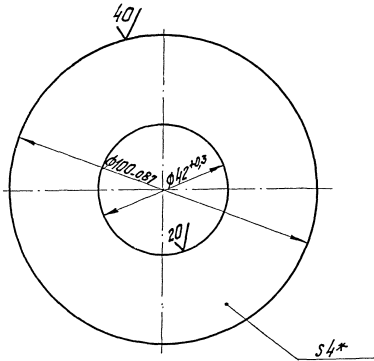
64.33.01.200					
Короб с заслонкой					
Лист 1				Листов 1	
Латгипропром				Формат И1	



64.33.01.201					
Вал					
Лист 1				Листов 1	
Латгипропром				Формат И1	



64.33.01.200 СБ					
Короб с заслонкой					
Лист 1				Листов 1	
Латгипропром				Формат И1	



* Размер для справок.

64.22.01.002

Изм.	Лист	№ докум.	Подп.	Дата	Шайба	Лист	Масса	Масштаб
Разработчик	Проектировщик	Инженер	Зингалевич	12.08.83		0,2	1:1	
И. спец. И. контр. Утв.	Сухомосов Колмеч Рубинь	Листы	4 ГОСТ 19903-74	ВотЗна 3 ГОСТ 14637-79*	Листов 1	Листов 2	Листов 1	Листов 1
					Латтинпробром			формат И1

Формат листа	№	Обозначение	Наименование	Кол.	Примечание
Документация					
И1		64.33.01.210 СБ	Сборочный чертеж		
Детали					
И1	1	64.33.01.211	Стенка	2	
И1	2	64.33.01.212	Боковина	2	
И1	3	64.22.01.105	Усилитель	2	
И1	4	64.22.01.106	Боыышка	2	
И1	5	64.33.01.213	Стенка		
				2 ГОСТ 19903-74	
				Лист	50 мм
				ВотЗна 2 ГОСТ 18523-70*	
Материалы					
				5x50 ГОСТ 103-76	
				Полоса	3,2 мм
				ВотЗна 2 ГОСТ 535-79	

Титановый прорезиненный лист и лента

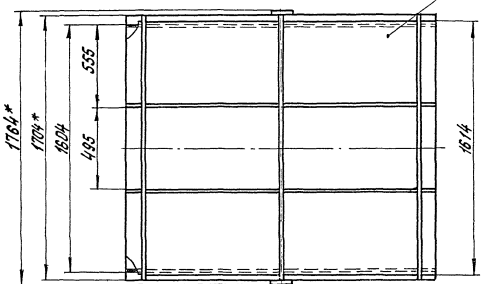
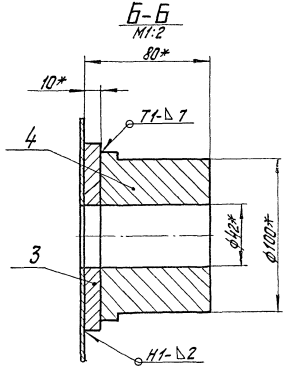
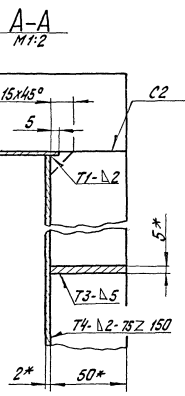
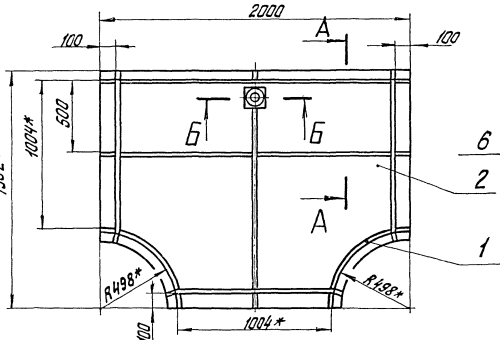
64.33.01.210

Короб

Изм.	Лист	№ докум.	Подп.	Дата
Разработчик	Проектировщик	Инженер	Зингалевич	12.08.83
И. спец. И. контр. Утв.	Сухомосов Колмеч Рубинь	Листы	4 ГОСТ 19903-74	ВотЗна 3 ГОСТ 14637-79*
Латтинпробром				

Копир. Тушки

формат И1

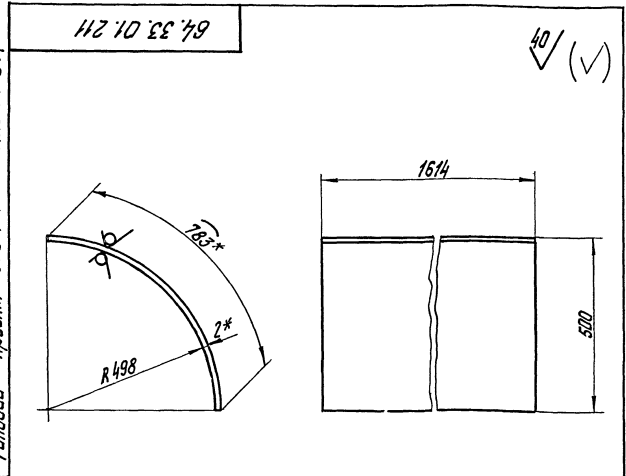


- * Размеры для справок.
- Неуказанные предельные отклонения размеров ± IT₁₄.
- Сварные швы по ГОСТ 5264-69.
- Обработка поверхностей реза детали 64^{40/1}.

64.33.01.210 СБ

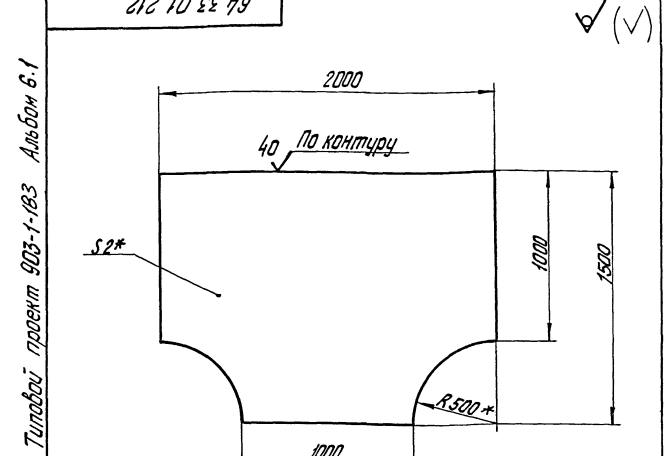
Изм.	Лист	№ докум.	Подп.	Дата	Короб	Лист	Масса	Масштаб
Разработчик	Проектировщик	Инженер	Зингалевич	12.08.83		244,5	1:20	
И. спец. И. контр. Утв.	Сухомосов Колмеч Рубинь	Листы	4 ГОСТ 19903-74	ВотЗна 3 ГОСТ 14637-79*	Листов 1	Листов 1	Листов 1	Листов 1
					Латтинпробром			формат И1

Короб
Сборочный чертеж.



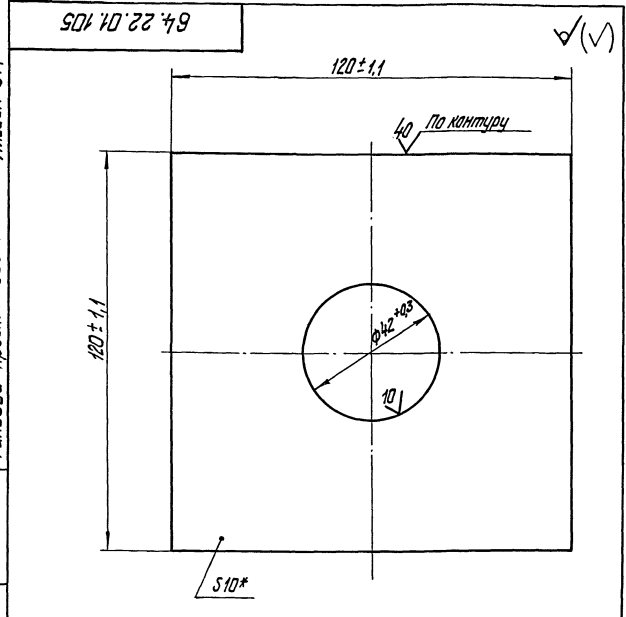
- * Размеры для справок.
- Неуказанные предельные отклонения размеров $\pm \frac{1T14}{2}$.

64.33.01.211			
Изм.	Лист	№ докум.	Подп.
Разраб.	Инженер	М.И.С.	М.И.С.
Проб.	Инженер	М.И.С.	М.И.С.
Стенка			
Лист 2 ГОСТ 19903-74		Лист Листов 1	
В Ст.З.п.2 ГОСТ 16523-70*		ГОСТрой Лист ССР	
КОПР. Тушки		ЛАТТИПРОПРОМ 2 Рубз	
Формат И			



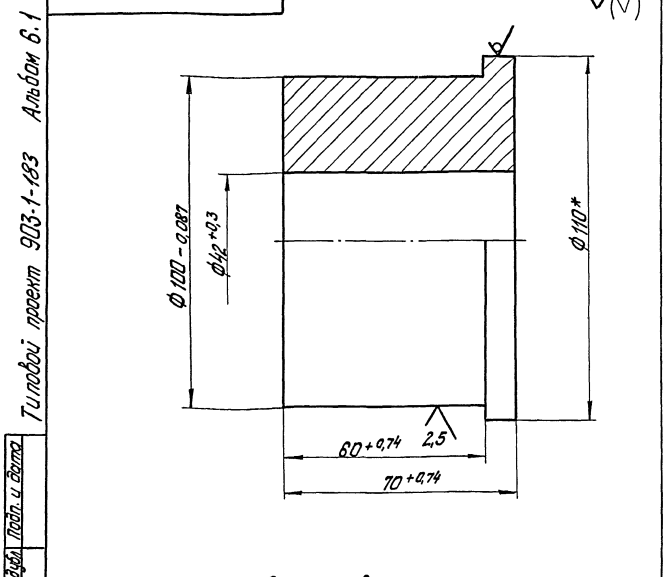
- * Размеры для справок.
- Неуказанные предельные отклонения размеров $\pm \frac{1T14}{2}$.

64.33.01.212			
Изм.	Лист	№ докум.	Подп.
Разраб.	Инженер	М.И.С.	М.И.С.
Проб.	Инженер	М.И.С.	М.И.С.
Бокovina			
Лист 2 ГОСТ 19903-74		Лист Листов 1	
В Ст.З.п.2 ГОСТ 16523-70*		ГОСТрой Лист ССР	
КОПР. Тушки		ЛАТТИПРОПРОМ 2 Рубз	
Формат И			



* Размер для справок.

64.22.01.105			
Изм.	Лист	№ докум.	Подп.
Разраб.	Инженер	М.И.С.	М.И.С.
Проб.	Инженер	М.И.С.	М.И.С.
Усилитель			
Лист 10 ГОСТ 19903-74		Лист Листов 1	
В Ст.З.п.3 ГОСТ 14637-69*		ГОСТрой Лист ССР	
КОПР. Тушки		ЛАТТИПРОПРОМ 2 Рубз	
Формат И			



* Размер для справок.

64.22.01.106			
Изм.	Лист	№ докум.	Подп.
Разраб.	Инженер	М.И.С.	М.И.С.
Проб.	Инженер	М.И.С.	М.И.С.
Бобышка			
Лист 8-110 ГОСТ 2590-71		Лист Листов 1	
В Ст.З.п.3 ГОСТ 535-79		ГОСТрой Лист ССР	
КОПР. Тушки		ЛАТТИПРОПРОМ 2 Рубз	
Формат И			

Титульный проект 903-1-183 Альбом Б.1

Формат листа	№ док.	Обозначение	Наименование	кол.	Примечание
		<u>Документация</u>			
И1	64.33.01.220 СБ	<u>Сборочный чертеж</u>			
		<u>Детали</u>			
И1	1 64.33.01.221	Втулка		1	
И1	2 64.33.01.222	Ребро		4	
Б4	3 64.33.01.223	Створка		1	
		лист ГОСТ 19903-74			
		лист ГОСТ 8103-76*		1	48,7кг

Изм.	Лист	№ док.	Лист	Дата
Разраб.	Янгелович	1		
Проб.	Зилгалевич	2		
Ил. спец.	Суханов	3		
Н. контр.	Колмец	4		
Утв.	Рубин	5		

64.33.01.220		
Заслонка		
Лист	Лист	Листов
Латгипропром г. Рига		
Копир. Тучиш		
Формат И		

Титульный проект 903-1-183 Альбом Б.1

177

1. * Размеры для справок.
2. Неуказанные предельные отклонения размеров $\pm \frac{IT14}{2}$.
3. Обработка поверхностей реза детали Б4 40° .

Изм.	Лист	№ док.	Лист	Дата
Разраб.	Янгелович	1		
Проб.	Зилгалевич	2		
Ил. спец.	Суханов	3		
Н. контр.	Колмец	4		
Утв.	Рубин	5		

64.33.01.220 СБ		
Заслонка		
Лист	Листов	Масса
	1	65,5
Сборочный чертеж		
Лист	Листов	Масса
Латгипропром г. Рига		
Копир. Тучиш		
Формат И		

Титульный проект 903-1-183 Альбом Б.1

178

1. * Размеры для справок.
2. Неуказанные предельные отклонения размеров $\pm \frac{IT14}{2}$.

Изм.	Лист	№ док.	Лист	Дата
Разраб.	Янгелович	1		
Проб.	Зилгалевич	2		
Ил. спец.	Суханов	3		
Н. контр.	Колмец	4		
Утв.	Рубин	5		

64.33.01.221		
Втулка		
Лист	Листов	Масса
	1	7,2
Труба 50x4 ГОСТ 8103-76*		
Латгипропром г. Рига		
Копир. Тучиш		
Формат И		

Титульный проект 903-1-183 Альбом Б.1

179

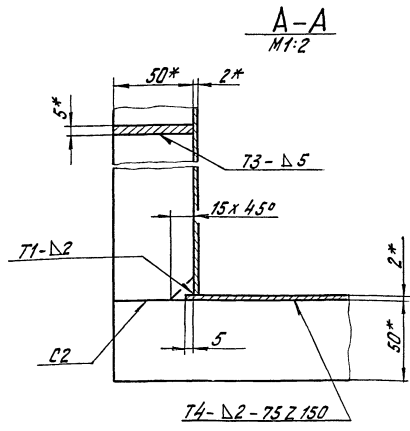
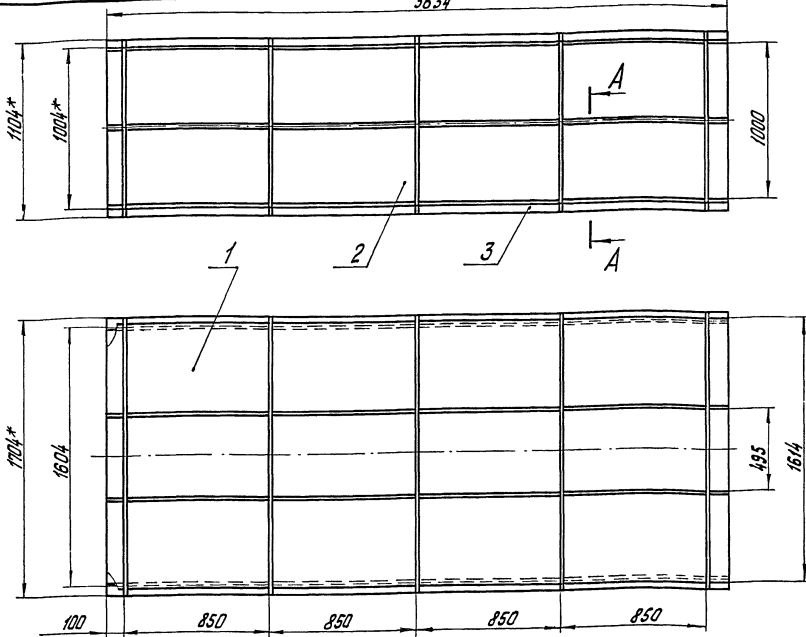
1. * Размеры для справок.
2. Неуказанные предельные отклонения размеров $\pm \frac{IT14}{2}$.

Изм.	Лист	№ док.	Лист	Дата
Разраб.	Янгелович	1		
Проб.	Зилгалевич	2		
Ил. спец.	Суханов	3		
Н. контр.	Колмец	4		
Утв.	Рубин	5		

64.33.01.222		
Ребро		
Лист	Листов	Масса
	1	2,4
Полоса 5x50 ГОСТ 103-76		
Латгипропром г. Рига		
Копир. Тучиш		
Формат И		

64.33.01.300 СБ

3634



- 1.* Размеры для справок.
2. Неуказанные предельные отклонения размеров ± 0,1 мм.
3. Сварные швы по ГОСТ 5264-69.
4. Обработка поверхностей реза деталей 64⁴⁰.

64.33.01.300 СБ

Кароб				Лист	Масса	Масштаб
Сборочный чертёж.					397	1:20
Лист Листов 1				Госстандарт Латв. ССР		
				ЛАТВИПРОПРОМ		
				г. Рига		

Капар. Тучиш

Формат 12

Код	Знак	Поз.	Обозначение	Наименование	Кол.	Примечание
				<u>Документация</u>		
12			64.33.01.300 СБ	Сборочный чертёж		
				<u>Детали</u>		
64	1		64.33.01.301	Стенка		
				Лист 2 ГОСТ 19903-74		
				Лист в Ст. 3 по 2 ГОСТ 176523-70*	2	92,1 кг
64	2		64.33.01.302	Стенка		
				Лист 2 ГОСТ 19903-74		
				Лист в Ст. 3 по 2 ГОСТ 176523-70*	2	57,1 кг
				<u>Материалы</u>		
		3		Полоса 5x50 ГОСТ 103-76		
				в Ст. 3 по 2 ГОСТ 53379	50	м

64.33.01.300

Кароб

Лит.	Лист	Листов
Госстандарт Латв. ССР		
ЛАТВИПРОПРОМ		
г. Рига		

Капар. Тучиш

Формат 11

Код	Знак	Поз.	Обозначение	Наименование	Кол.	Примечание
				<u>Документация</u>		
12			64.33.01.400 СБ	Сборочный чертёж.		
				<u>Детали</u>		
11	1		64.33.01.401	Стенка	1	
11	2		64.33.01.402	Боковина	2	
11	3		64.33.01.403	Стенка	1	
				<u>Материалы</u>		
		4		Полоса 5x50 ГОСТ 103-76		
				в Ст. 3 по 2 ГОСТ 53379	8,6	м

64.33.01.400

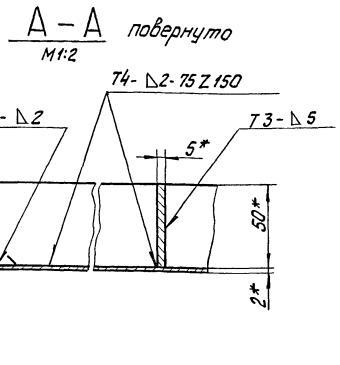
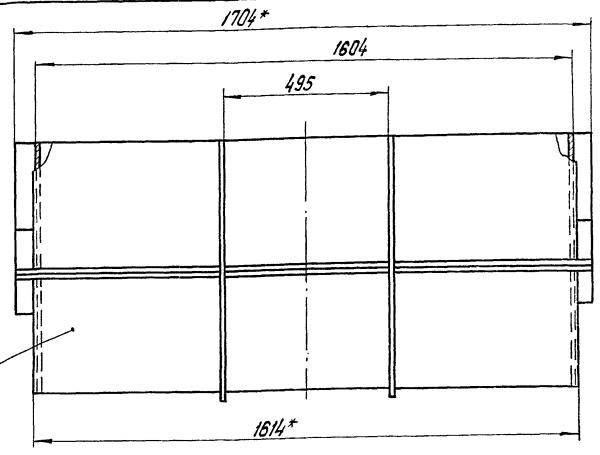
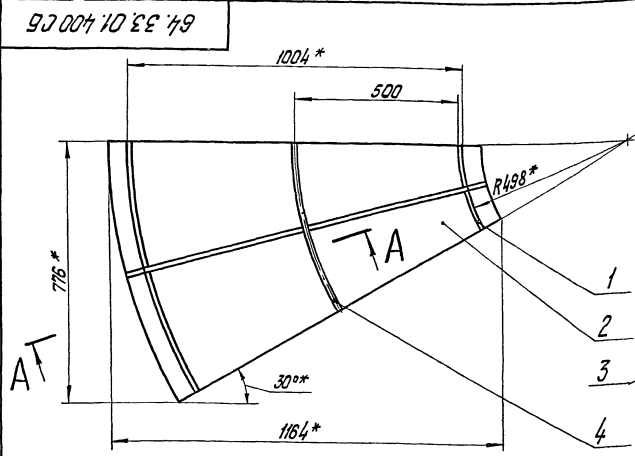
Калено

Лит.	Лист	Листов
Госстандарт Латв. ССР		
ЛАТВИПРОПРОМ		
г. Рига		

Типовой проект 903-1-193 Альбом 6.1

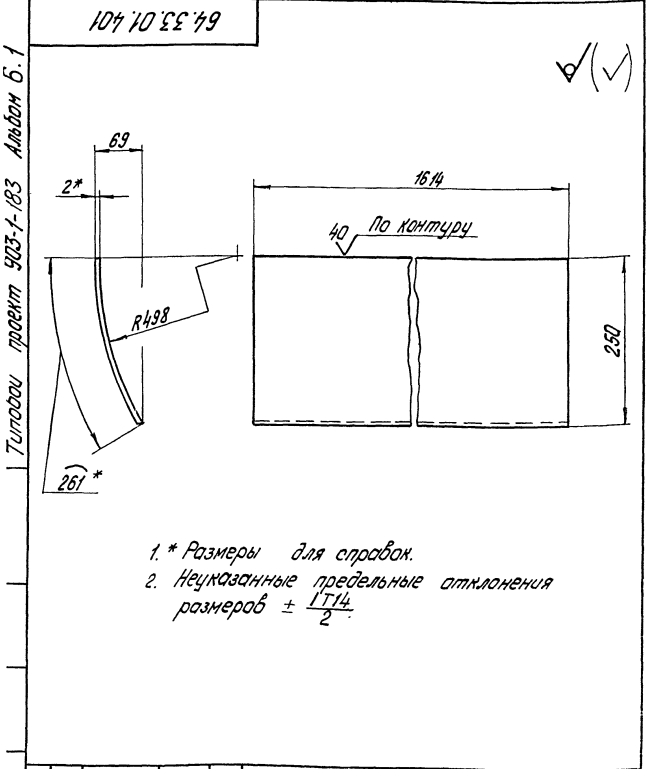
Капар. Тучиш

Формат 11

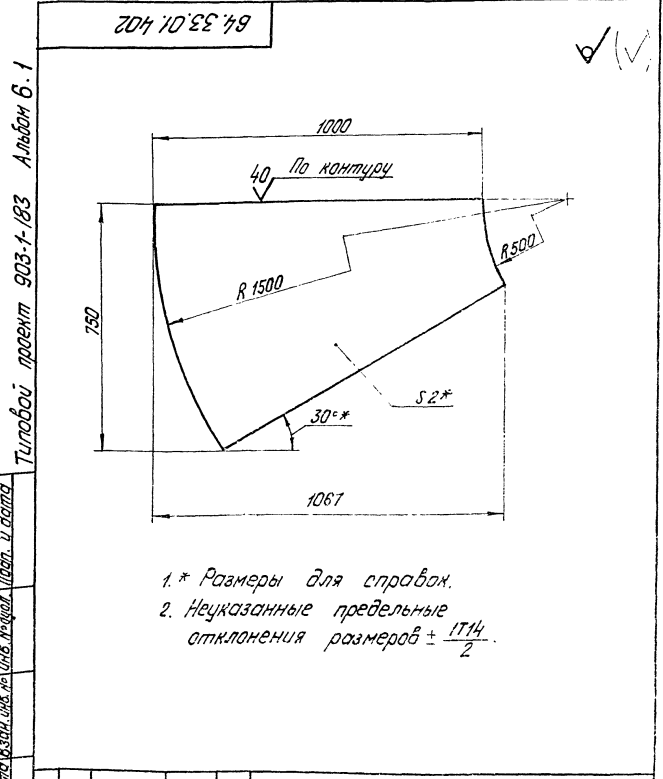


- 1.* Размеры для справок.
2. Неуказанные предельные отклонения размеров $\pm 1/14$.
3. Сварные швы по ГОСТ 5264-69.

				64.33.01.400 СБ	
Изм.	Лист	№ докум.	Лист	Дата	Лит.
Разраб.	Инженер	Лит.	Лист	Масштаб	Масса
Проб.	Инженер	Лит.	Лист	1:10	1:10
Колена Сборочный чертёж.				Лист	Листов 1
				ГОСТ 19903-74 ЛАТГИПРОПРОМ 2. Рязань	
И. спец.	Сурманов	И. спец.	Сурманов	И. спец.	Сурманов
И. контр.	Колмец	И. контр.	Колмец	И. контр.	Колмец
Утв.	Рубин	Утв.	Рубин	Утв.	Рубин
				Формат 12	



- 1.* Размеры для справок.
2. Неуказанные предельные отклонения размеров $\pm 1/14$.



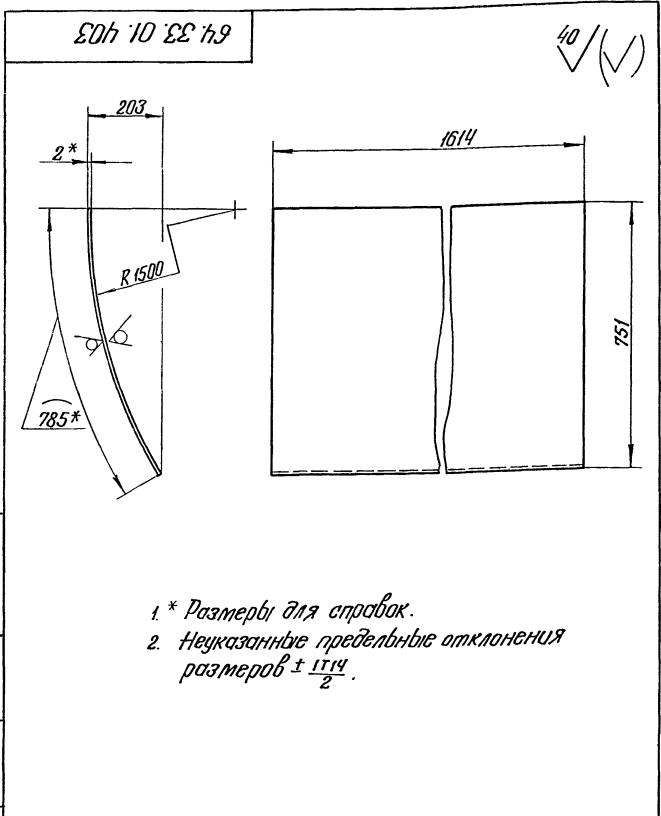
- 1.* Размеры для справок.
2. Неуказанные предельные отклонения размеров $\pm 1/14$.

				64.33.01.401	
Изм.	Лист	№ докум.	Лист	Дата	Лит.
Разраб.	Инженер	Лит.	Лист	Масштаб	Масса
Проб.	Инженер	Лит.	Лист	1:5	1:5
Стенка				Лист	Листов 1
				ГОСТ 19903-74 ЛАТГИПРОПРОМ 2. Рязань	
И. спец.	Сурманов	И. спец.	Сурманов	И. спец.	Сурманов
И. контр.	Колмец	И. контр.	Колмец	И. контр.	Колмец
Утв.	Рубин	Утв.	Рубин	Утв.	Рубин
				Формат 11	

				64.33.01.402	
Изм.	Лист	№ докум.	Лист	Дата	Лит.
Разраб.	Инженер	Лит.	Лист	Масштаб	Масса
Проб.	Инженер	Лит.	Лист	1:10	1:10
Боковина				Лист	Листов 1
				ГОСТ 19903-74 ЛАТГИПРОПРОМ 2. Рязань	
И. спец.	Сурманов	И. спец.	Сурманов	И. спец.	Сурманов
И. контр.	Колмец	И. контр.	Колмец	И. контр.	Колмец
Утв.	Рубин	Утв.	Рубин	Утв.	Рубин
				Формат 11	

Туполой проект 903-1-183 Альбом Б.1

Туполой проект 903-1-183 Альбом Б.1



1 * Размеры для справок.
2. Неуказанные предельные отклонения размеров $\pm \frac{IT14}{2}$.

64.33.01.403

Стенка

Лит.	Масса	Масштаб
	19,9	1:10
Лист	Листов 1	
Латгипропром г. Рига		

Лист 2 ГОСТ 19903-74
ВСтЗпс2 ГОСТ 16523-70*

Копир. В. Огурт

Формат И1

Листов 6.1

Титловый проект 903-1-183

Кол.	Примечание	Наименование	Обозначение	Лист	Листов
		Документация			
12		Сборочный чертеж	64.33.01.500 СБ		
		Детали			
11	1	Стенка	64.33.01.501	2	
11	2	Стенка	64.33.01.502	2	
		Материалы			
3		Полоса 5x50 ГОСТ 103-76 ВСтЗпс2 ГОСТ 535-79		31	М

Лит. и дата

Лит.	Масса	Масштаб
Лист	Листов 1	
Латгипропром г. Рига		

64.33.01.500

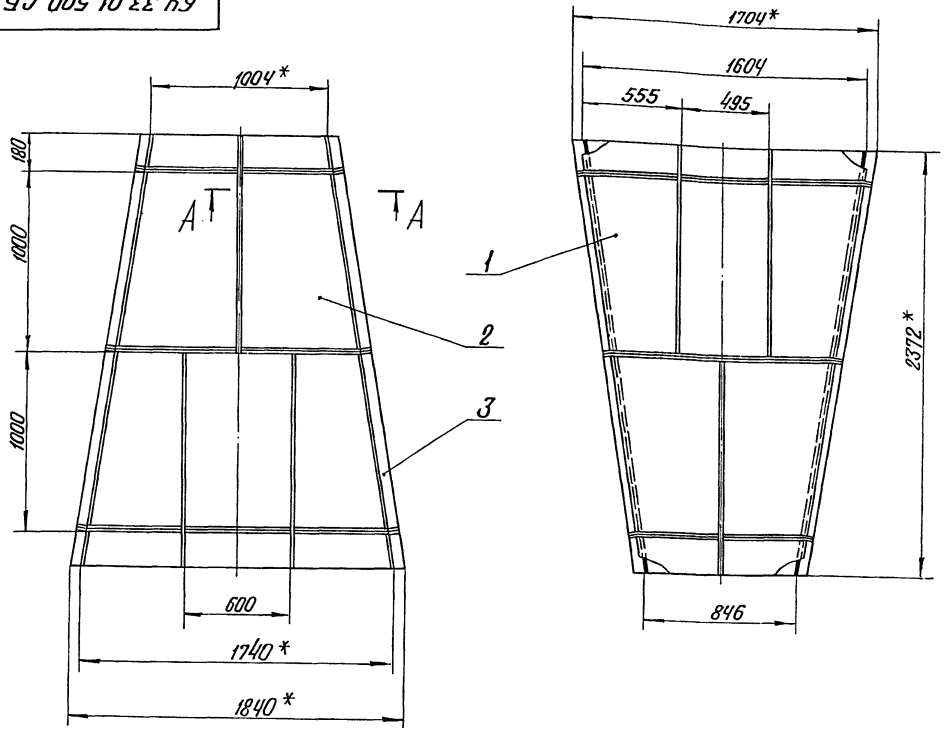
Переход

Лит.	Масса	Масштаб
Лист	Листов 1	
Латгипропром г. Рига		

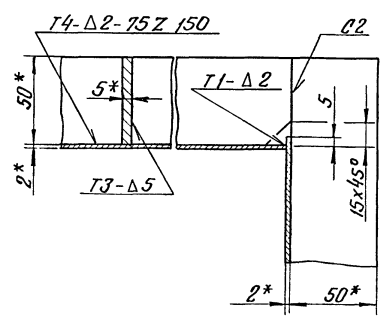
Копир. В. Огурт

Формат И1

64.33.01.500 СБ



A-A
M1:2



1 * Размеры для справок.
2. Неуказанные предельные отклонения размеров $\pm \frac{IT14}{2}$.
3. Сварные швы по ГОСТ 5264-69.

64.33.01.500 СБ

Переход
Сборочный чертеж

Лит.	Масса	Масштаб
	257	1:20
Лист	Листов 1	
Латгипропром г. Рига		

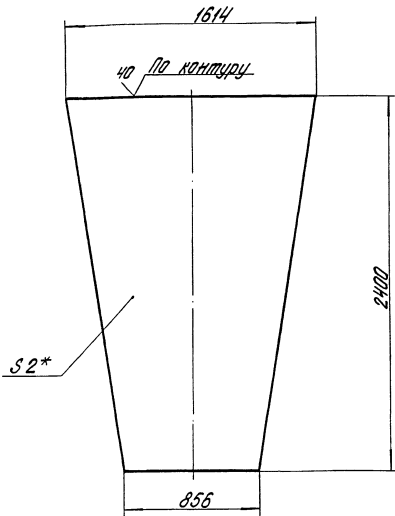
19077-23

75

Копир. В. Огурт

Формат И2

64.33.01.501



- 1 * Размеры для справок.
- 2. Неуказанные предельные отклонения размеров $\pm \frac{IT14}{2}$.

64.33.01.501

Стенка

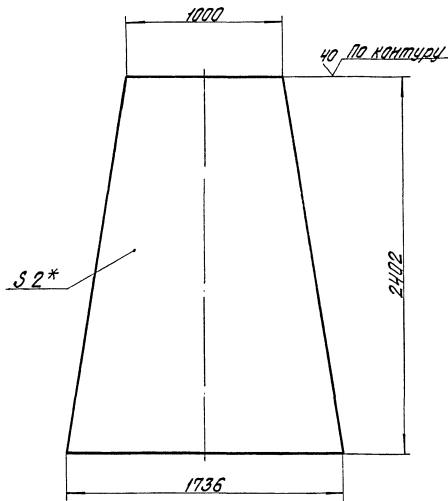
Лист	Масса	Весового
	46,5	1:20

Лист	Листов
2 ГОСТ 18903-74	1
Лист 2 ГОСТ 18903-74	Лист 1
Лист 2 ГОСТ 18903-74	Лист 1

Латгипропром

Формат А1

64.33.01.502



- 1 * Размер для справок.
- 2. Неуказанные предельные отклонения размеров $\pm \frac{IT14}{2}$.

64.33.01.502

Стенка

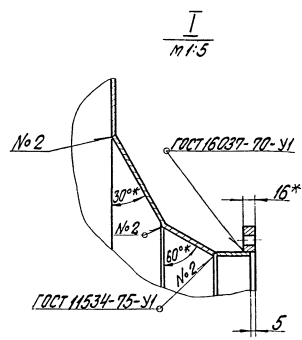
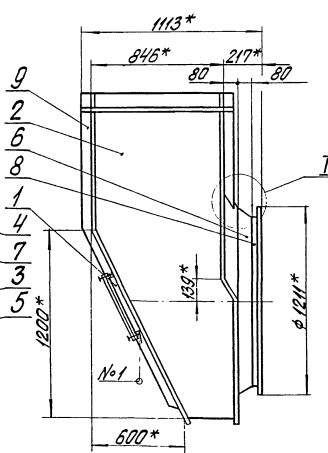
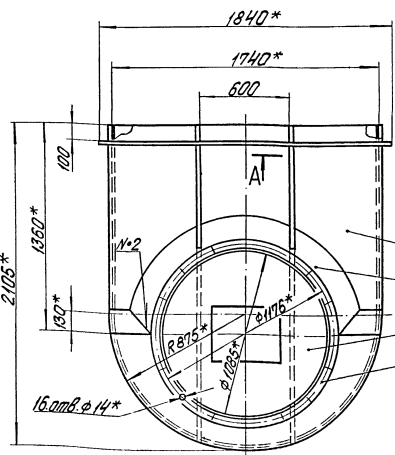
Лист	Масса	Весового
	51,6	1:20

Лист	Листов
2 ГОСТ 18903-74	1
Лист 2 ГОСТ 18903-74	Лист 1
Лист 2 ГОСТ 18903-74	Лист 1

Латгипропром

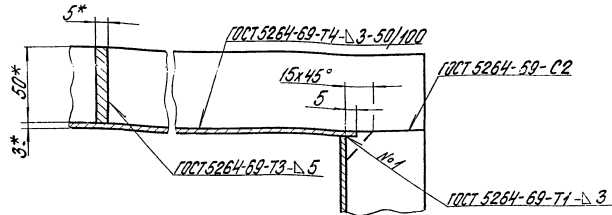
Формат А1

64.30.04.000 СБ



- 1 * Размеры для справок.
- 2. Неуказанные предельные отклонения размеров $\pm \frac{IT14}{2}$.

A-A
1:2



64.30.04.000 СБ

Карман

Сборочный чертеж

Лист	Масса	Весового
	308	1:20

Лист	Листов
3	1
Лист 3	Лист 1
Лист 3	Лист 1

Латгипропром

Формат А1

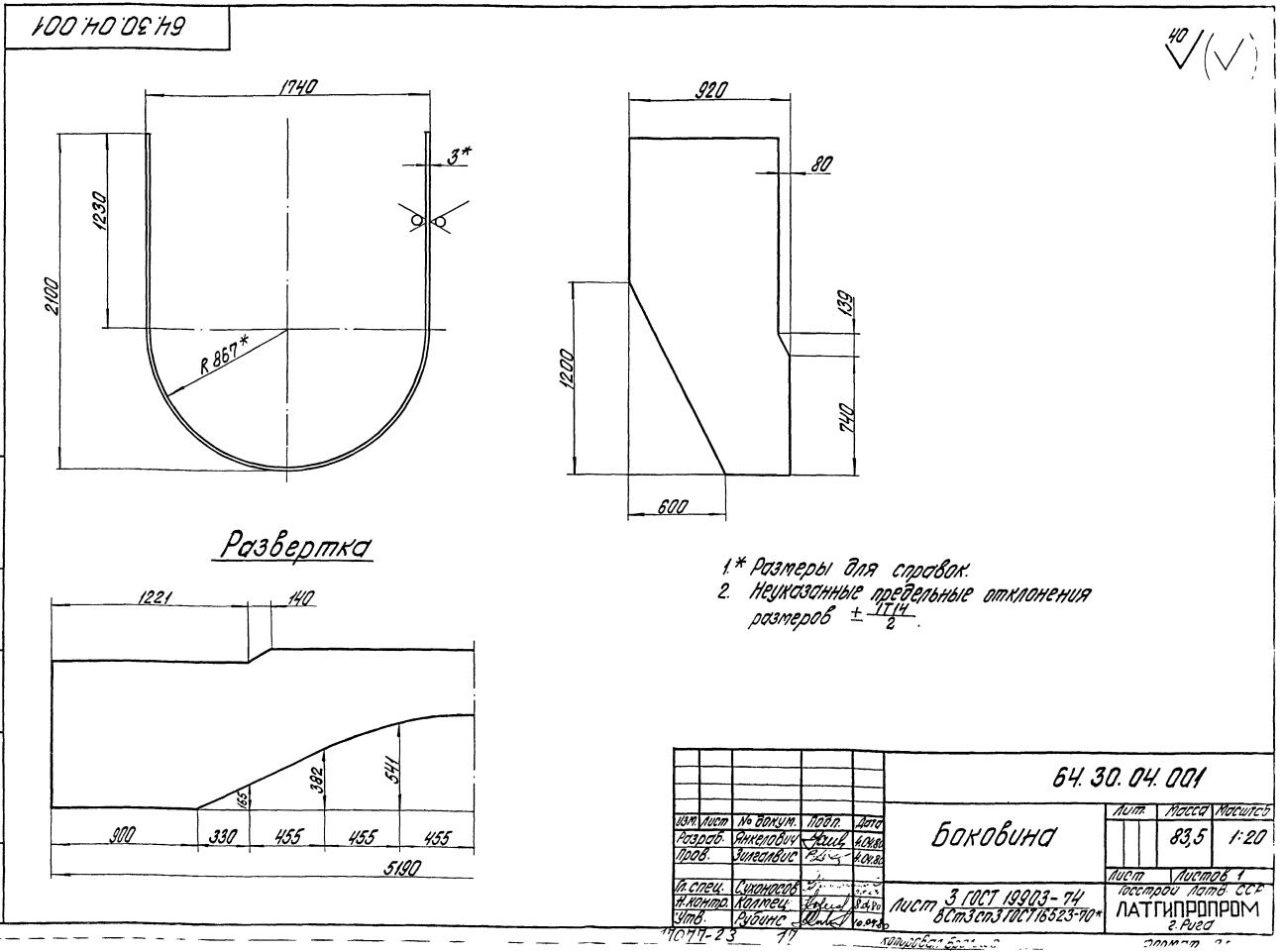
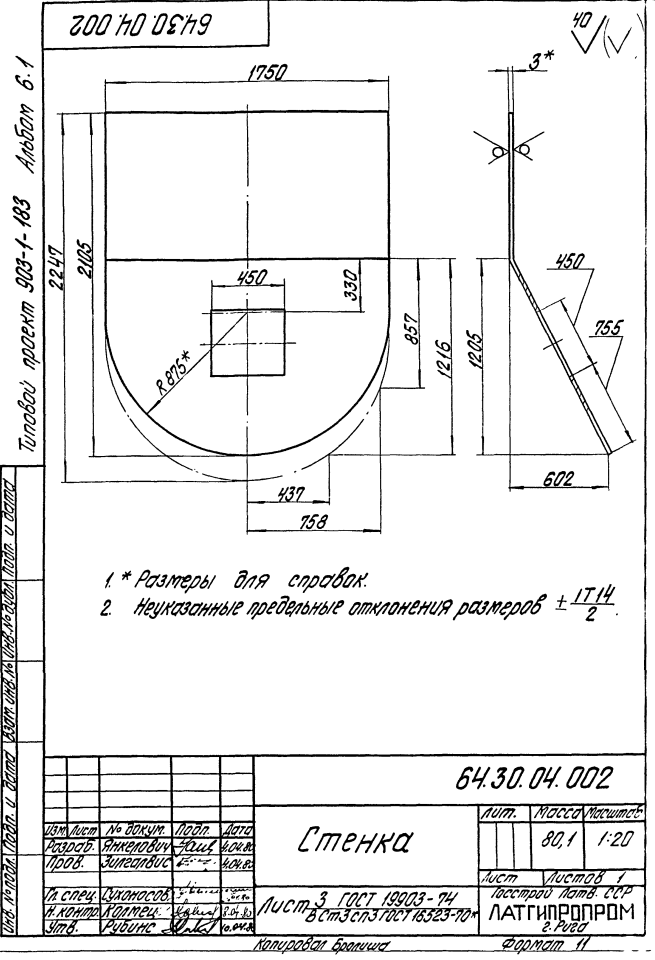
Технический проект 903-1-183 Альбом Б.1

Технический проект 903-1-183 Альбом Б.1

Технический проект 903-1-183 Альбом Б.1

Технический проект 903-1-183 Альбом Б.1

Вид	Вид	№	Обозначение	Наименование	Кол	Примечание
				Документация		
12			64.30.04.000.05	Сборочный чертеж		
				Сборочные единицы		
11	1		58.02.00.000	Лист лозы	1	
				Детали		
12	2		64.30.04.001	Боковина	1	
11	3		64.30.04.002	Стенка	1	
12	4		64.30.04.003	Стенка	1	
11	5		64.30.04.004	Фланец	1	
11	6		64.30.04.005	Конус	1	
12	7		64.30.04.006	Пауковок	1	
11	8		64.30.04.007	Удлинитель	1	
				Материалы		
	9		Листы 5x50 ГОСТ 103-76 8Ст3пс2 ГОСТ 335-79		144	19
64.30.04.000						
Изм.	Лист	№ докум.	Подп.	Дата		
Разработ.	Э.И.Иванов	Инженер	И.И.Иванов	1979		
Проб.	Коллеца	Инженер	И.И.Иванов	1979		
И.спец.	Сидорова	Инженер	И.И.Иванов	1979		
И.конст.	Коллеца	Инженер	И.И.Иванов	1979		
И.тв.	Рубинс	Инженер	И.И.Иванов	1979		
Карман				Лист Лист Листов Латгипропром 2 Руб		
Копировал Браунш				Формат 11		

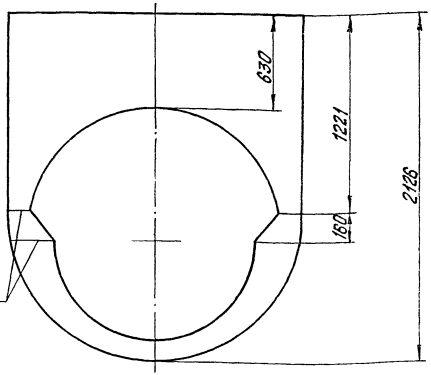
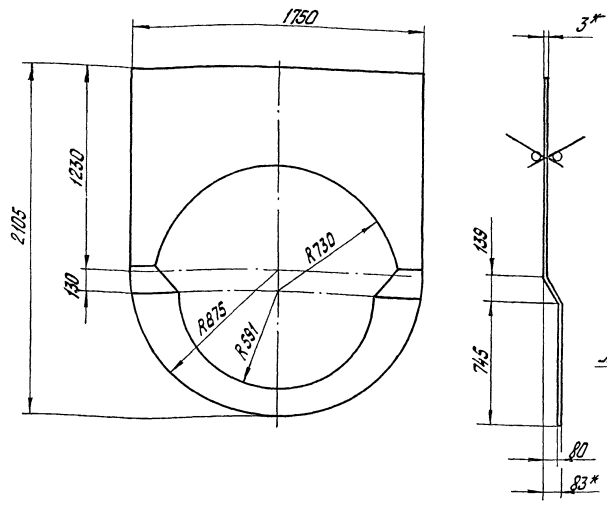


Табловый проект 903-1-183 Альбом Б.1

64.30.04.003

40/ (✓)

Развертка



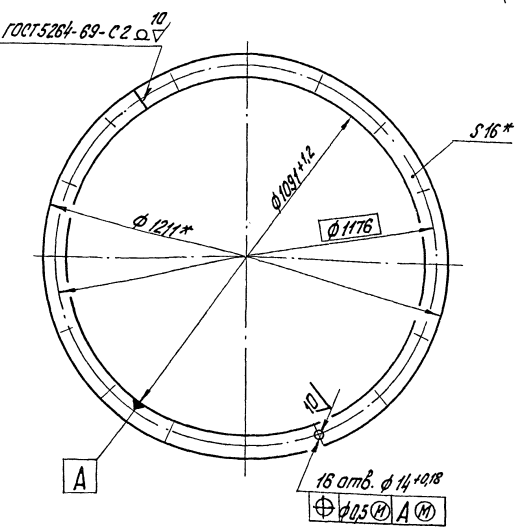
- 1.* Размеры для справок.
- 2. Неуказанные предельные отклонения размеров $\pm \frac{IT_{14}}{2}$.

				64.30.04.003		
Изм.	Лист	№ док.	Подп.	Дата	Стенка	Лист
Разработ.	Инженер	Лист	Лист	Лист	47,8	1:20
Проб.	Инженер	Лист	Лист	Лист	Лист Листов 1	
Сл. спец.	Суданов	Лист	Лист	Лист	Лист Листов 1	
Н. инж.	Коллеж	Лист	Лист	Лист	Лист Листов 1	
Чтб.	Рубин	Лист	Лист	Лист	Лист Листов 1	
				Лист 3 ГОСТ 19903-74	Лист Листов 1	
				Лист 6 ГОСТ 16523-70*	Лист Листов 1	
				Копия. Тушки	Формат Т2	

Табловый проект 903-1-183 Альбом Б.1

64.30.04.004

40/ (✓)

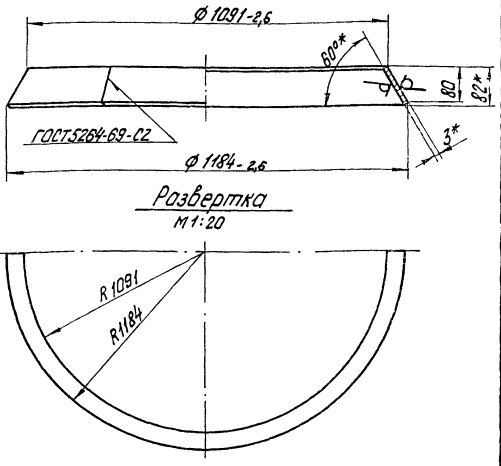


* Размеры для справок.

Табловый проект 903-1-183 Альбом Б.1

64.30.04.005

40/ (✓)



- 1.* Размеры для справок.
- 2. Неуказанные предельные отклонения размеров $\pm \frac{IT_{14}}{2}$.

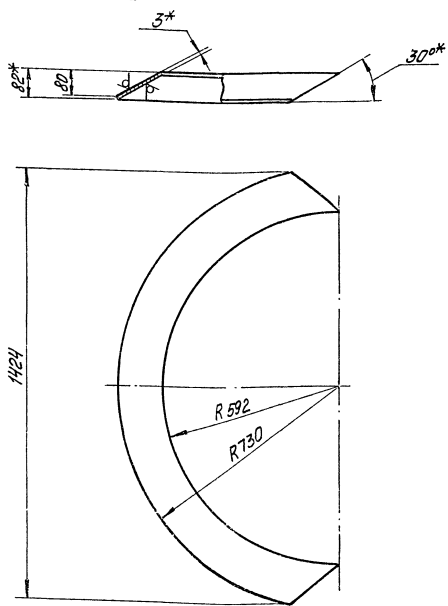
				64.30.04.004		
Изм.	Лист	№ док.	Подп.	Дата	Фланец	Лист
Разработ.	Инженер	Лист	Лист	Лист	27,3	1:10
Проб.	Инженер	Лист	Лист	Лист	Лист Листов 1	
Сл. спец.	Суданов	Лист	Лист	Лист	Лист Листов 1	
Н. инж.	Коллеж	Лист	Лист	Лист	Лист Листов 1	
Чтб.	Рубин	Лист	Лист	Лист	Лист Листов 1	
				Лист 16x60 ГОСТ 103-76	Лист Листов 1	
				Лист 6 ГОСТ 16523-70*	Лист Листов 1	
				Копия. Тушки	Формат Т1	

				64.30.04.005		
Изм.	Лист	№ док.	Подп.	Дата	Нозус	Лист
Разработ.	Инженер	Лист	Лист	Лист	7,8	1:10
Проб.	Инженер	Лист	Лист	Лист	Лист Листов 1	
Сл. спец.	Суданов	Лист	Лист	Лист	Лист Листов 1	
Н. инж.	Коллеж	Лист	Лист	Лист	Лист Листов 1	
Чтб.	Рубин	Лист	Лист	Лист	Лист Листов 1	
				Лист 3 ГОСТ 19903-74	Лист Листов 1	
				Лист 6 ГОСТ 16523-70*	Лист Листов 1	
				Копия. Тушки	Формат Т1	

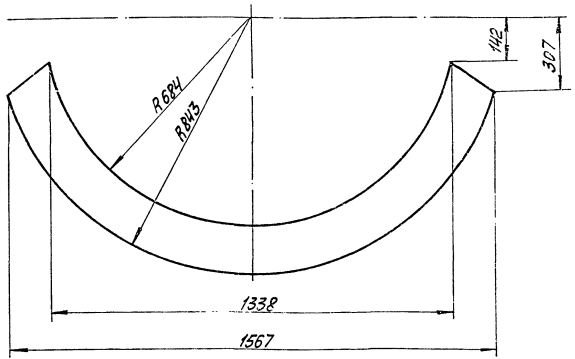
Туполобой прорези 903-1-183 Альбом Б.1

900*10 02 119

10 / (✓)



Развертка



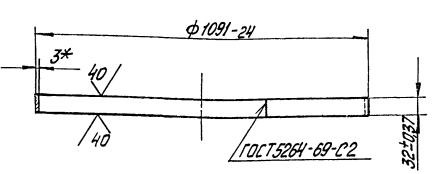
- 1. * Размеры для справок.
- 2. Неуказанные предельные отклонения размеров $\pm \frac{IT14}{2}$.

				64.30.04.006				
Изм.	Лист	№ докум.	Подп.	Дата	Полуконус	Лист	Масса	Масштаб
Разработ.	Выполнил	Провер.	Зачек.	Испыт.		7,8	1:10	
Л.спец.	Ухвалов	Л.контр.	Коллеца	Л.проект.	Лист	Листов	Листов	
И.контр.	Коллеца	И.проект.	Коллеца	И.проект.	3 ГОСТ 19903-74	2 ГОСТ 16523-70*	ПАТГИПРОПРОМ	
И.проект.	Коллеца	И.проект.	Коллеца	И.проект.	Лист в ст. 3 ст. 3 ГОСТ 16523-70*		2 листа	
				Копировал: И.И.И.		Формат 12		

Туполобой прорези 903-1-183 Альбом Б.1

100*10 02 119

10 / (✓)



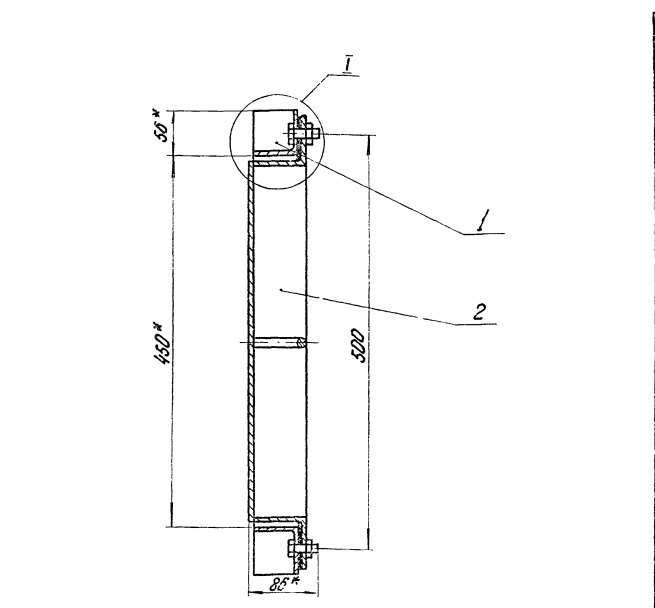
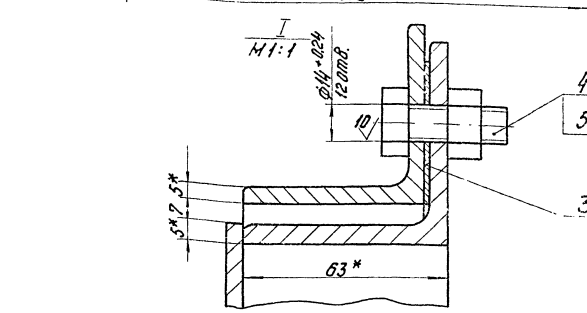
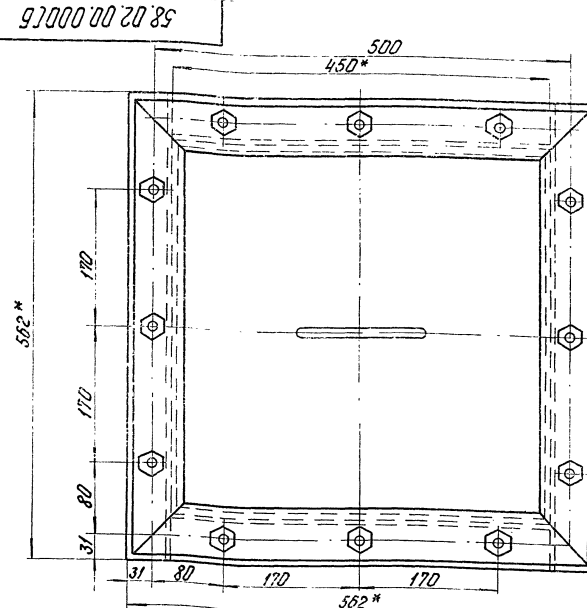
* Размер для справок.

Изм.	Лист	№ докум.	Подп.	Дата	Обозначение	Наименование	Кол.	Примечание	
					64.30.04.007				
Изм.	Лист	№ докум.	Подп.	Дата	Удлинитель	Лист	Масса	Масштаб	
Разработ.	Выполнил	Провер.	Зачек.	Испыт.		4,2	1:10		
Л.спец.	Ухвалов	Л.контр.	Коллеца	Л.проект.	Лист	Листов	Листов		
И.контр.	Коллеца	И.проект.	Коллеца	И.проект.	3 ГОСТ 19903-74	2 ГОСТ 16523-70*	ПАТГИПРОПРОМ		
И.проект.	Коллеца	И.проект.	Коллеца	И.проект.	Лист в ст. 3 ст. 3 ГОСТ 16523-70*		2 листа		
					Копировал: И.И.И.		Формат 12		
Изм.	Лист	№ докум.	Подп.	Дата	58.02.00.000				
Разработ.	Выполнил	Провер.	Зачек.	Испыт.	Люк лаза		Лист	Масса	
Л.спец.	Ухвалов	Л.контр.	Коллеца	Л.проект.			4	1:10	
И.контр.	Коллеца	И.проект.	Коллеца	И.проект.	Лист в ст. 3 ст. 3 ГОСТ 16523-70*		ПАТГИПРОПРОМ		
И.проект.	Коллеца	И.проект.	Коллеца	И.проект.	Лист в ст. 3 ст. 3 ГОСТ 16523-70*		2 листа		
					Копировал: И.И.И.		Формат 12		

Туполобой прорези 903-1-183 Альбом Б.1

Туполобой прорези 903-1-183 Альбом Б.1

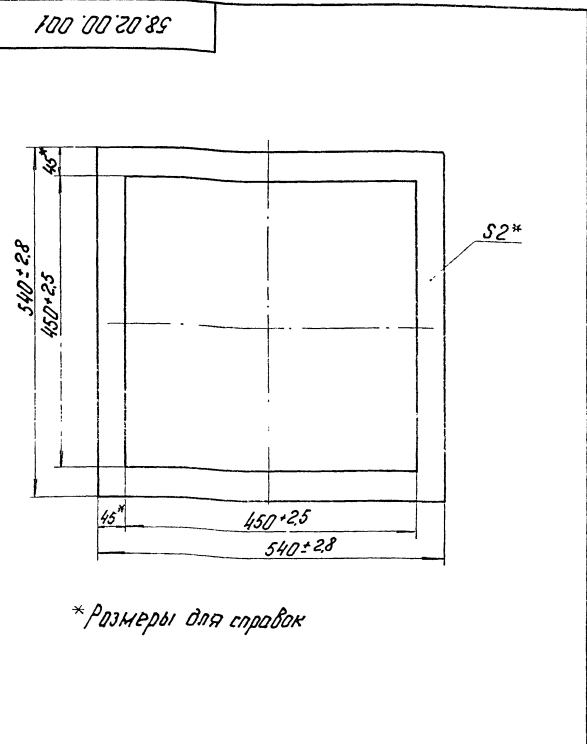
Лист № 61
Типовой проект 903-1-103
Лист № 61



1. * Размеры для справок.
2. Неуказанные предельные отклонения размеров $\frac{IT16}{2}$.

				58.02.00.000 СБ		
Исполн.	Провер.	Утвержд.	Дата	Люк лаза Сборочный чертёж.	Лист	Масштаб
Сухомолов	Колмеч	Сухомолов	12.01.72		27	1:4
				Копир. Ч.Ф.Ф.		

Лист № 61
Типовой проект 903-1-103
Лист № 61



* Размеры для справок

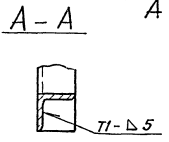
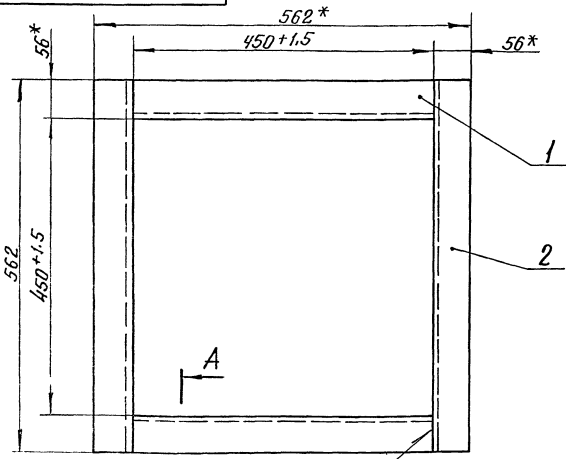
				58.02.00.001		
Исполн.	Провер.	Утвержд.	Дата	Прокладка	Лист	Масштаб
Сухомолов	Колмеч	Сухомолов	12.01.72		0,23	1:5
				Картон асбестовый КРОН-2 ГОСТ 2850-75. Копир. Ч.Ф.Ф.		

				58.02.01.000		
Исполн.	Провер.	Утвержд.	Дата	Фланец	Лист	Масштаб
Сухомолов	Колмеч	Сухомолов	12.01.72		1	1:1
				Копир. Ч.Ф.Ф.		

Лист № 61
Типовой проект 903-1-103
Лист № 61

№ листа	№ докум.	Обозначение	Наименование	Кол.	Примечание
			Документация		
11		58.02.01.000 СБ	Сборочный чертёж		
			Детали		
54	1	58.02.01.001	Уголок Уголок 5-56*56*510178509-72 Вот3тп31017535-79	2	1,9кг
54	2	58.02.01.002	Уголок Уголок 5-56*56*510178509-72 Вот3тп31017535-79	2	2,4кг

58.02.01.000 СБ



1. *Размеры для справок.
2. Неуказанные предельные отклонения размеров ± 11.16 .
3. Сварные швы по гост 5264-69.
4. Обработка поверхностей реза деталей БЧ ψ .

58.02.01.000 СБ

Изм.	Лист	№ докум.	Подп.	Лист	Лист	Лист	Масса	Масштаб
		Колмеч	Суханов	1	1	1	8,6	1:5
Фланец					Лист Листов 1			
Сборочный чертёж					Госстрой Латв. ССР			
					Латгипропром			
					г. Рига			

Копир. В.Сурел-

Формат 11

Формат	Лист	№ док.	Обозначение	Наименование	Кол.	Примечание
Документация						
12			58.02.02.000 СБ	Сборочный чертёж		
Детали						
11	1		58.02.02.001	Ручка	1	
БЧ	2		58.02.02.002	Дно		
Лист 5 гост 19903-74						
в Ст 3 сп 3 гост 14637-49						
БЧ	3		58.02.02.003	Уголок		
Уголок Б-63*63*5 гост 8509-72						
в Ст 3 сп 3 гост 535-79						
					4	2,4 кг

Изм.	Лист	№ докум.	Подп.	Лист	Лист	Лист	Масса	Масштаб
		Колмеч	Суханов	1	1	1		
Крышка					Лист Листов 1			
					Госстрой Латв. ССР			
					Латгипропром			
					г. Рига			

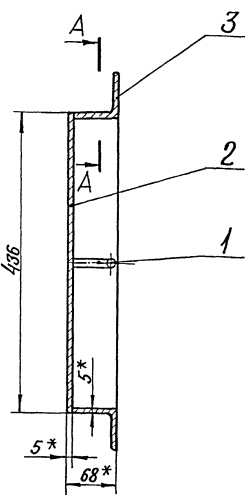
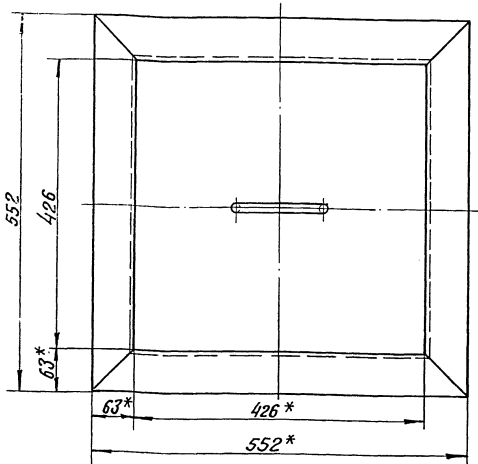
58.02.02.000

Крышка

Копир. В.Сурел-

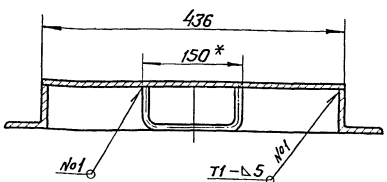
Формат 11

58.02.02.000 СБ



A-A
M1:1

1. *Размеры для справок.
2. Неуказанные предельные отклонения размеров ± 11.16 .
3. Сварные швы №1, №2 по гост 5264-69.
4. Обработка поверхностей реза деталей БЧ ψ .



58.02.02.000 СБ

Изм.	Лист	№ докум.	Подп.	Лист	Лист	Лист	Масса	Масштаб
		Колмеч	Суханов	1	1	1	11,3	1:5
Крышка					Лист Листов 1			
Сборочный чертёж					Госстрой Латв. ССР			
					Латгипропром			
					г. Рига			

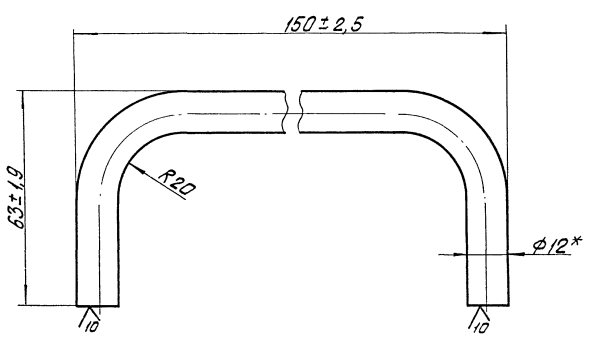
176 П-23 21

Копир. В.Сурел-

Формат 11

58.02.02.001

✓(✓)



* Размер для справок.

58.02.02.001

Ручка

Изм.	Лист	№ докум.	Подп.	Дата	Лист	Масса	Листов
Разработ.	Листович	Колтун	Листович	20.08.91	0,2	1:1	1
Проект.	Листович	Листович	Листович	20.08.91			
И. спец.	Сухомолов	Сухомолов	Сухомолов	20.08.91			
И. комп.	Колтун	Колтун	Колтун	20.08.91			
Сл.б.	Рубин	Рубин	Рубин	20.08.91			

Круж В-12 ГОСТ 2590-91
20 ГОСТ 1050-74
Лист Листов 1
госстандарт Листв. ССР
ЛАТГИПРОПРОМ
г. Рига
Копирован брашист
Формат И1

Таблицы прорисов 903-1-163 Альбом Б.1

Код	Примечание	Наименование	Обозначение	Лист	Листов
		Документация			
22		Сборочный чертеж	64.33.11.000 СБ		
		Сборочные единицы			
И1	2	Короб с сеткой	64.33.01.100	1	
И1	1	Короб с заслонкой	64.33.01.200	2	
И1	1	Короб	64.33.11.100	3	
И1	1	Короб	64.33.11.200	4	
И1	1	Колена	64.33.01.400	5	
И1	1	Переход	64.33.01.500	6	
И1	1	Картон	64.30.04.000	7	

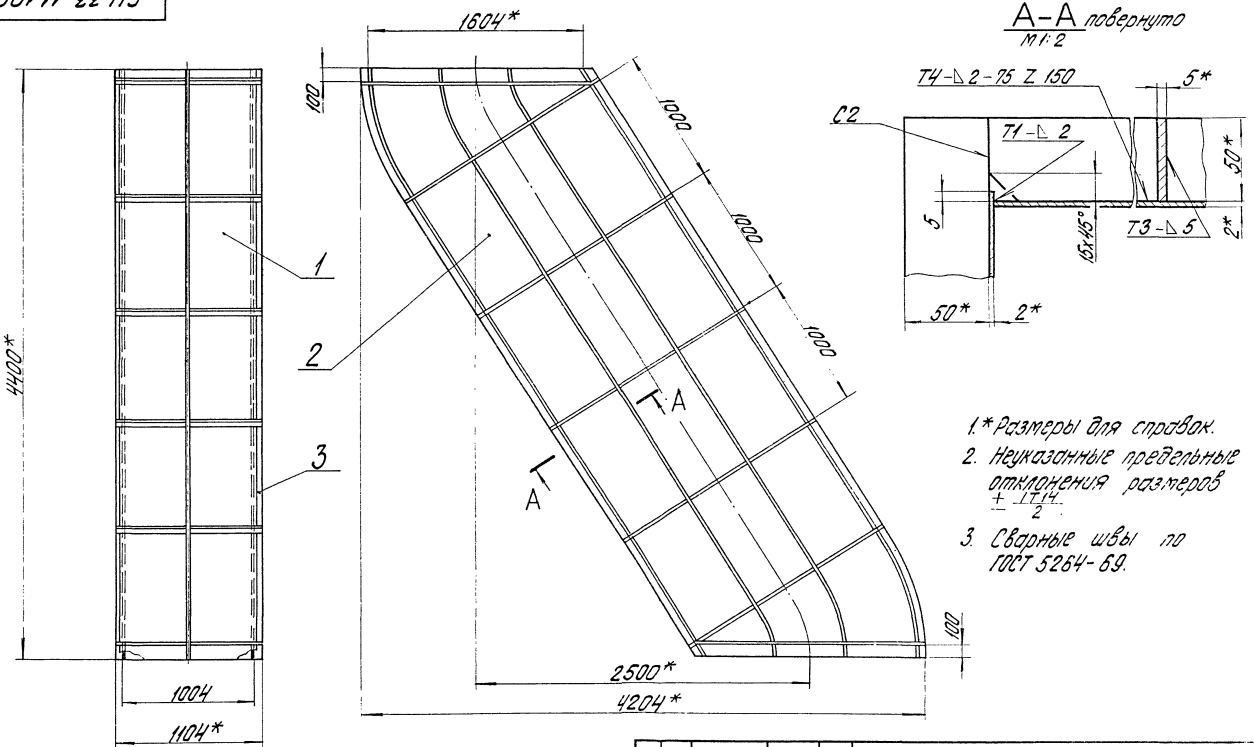
64.33.11.000

Короб всасывающий для котла №1

Изм.	Лист	№ докум.	Подп.	Дата	Лист	Масса	Листов
Разработ.	Листович	Колтун	Листович	20.08.91			
Проект.	Листович	Листович	Листович	20.08.91			
И. спец.	Сухомолов	Сухомолов	Сухомолов	20.08.91			
И. комп.	Колтун	Колтун	Колтун	20.08.91			
Сл.б.	Рубин	Рубин	Рубин	20.08.91			

Лист Листов 1
госстандарт Листв. ССР
ЛАТГИПРОПРОМ
г. Рига
Копирован брашист
Формат И1

64.33.11.100 СБ



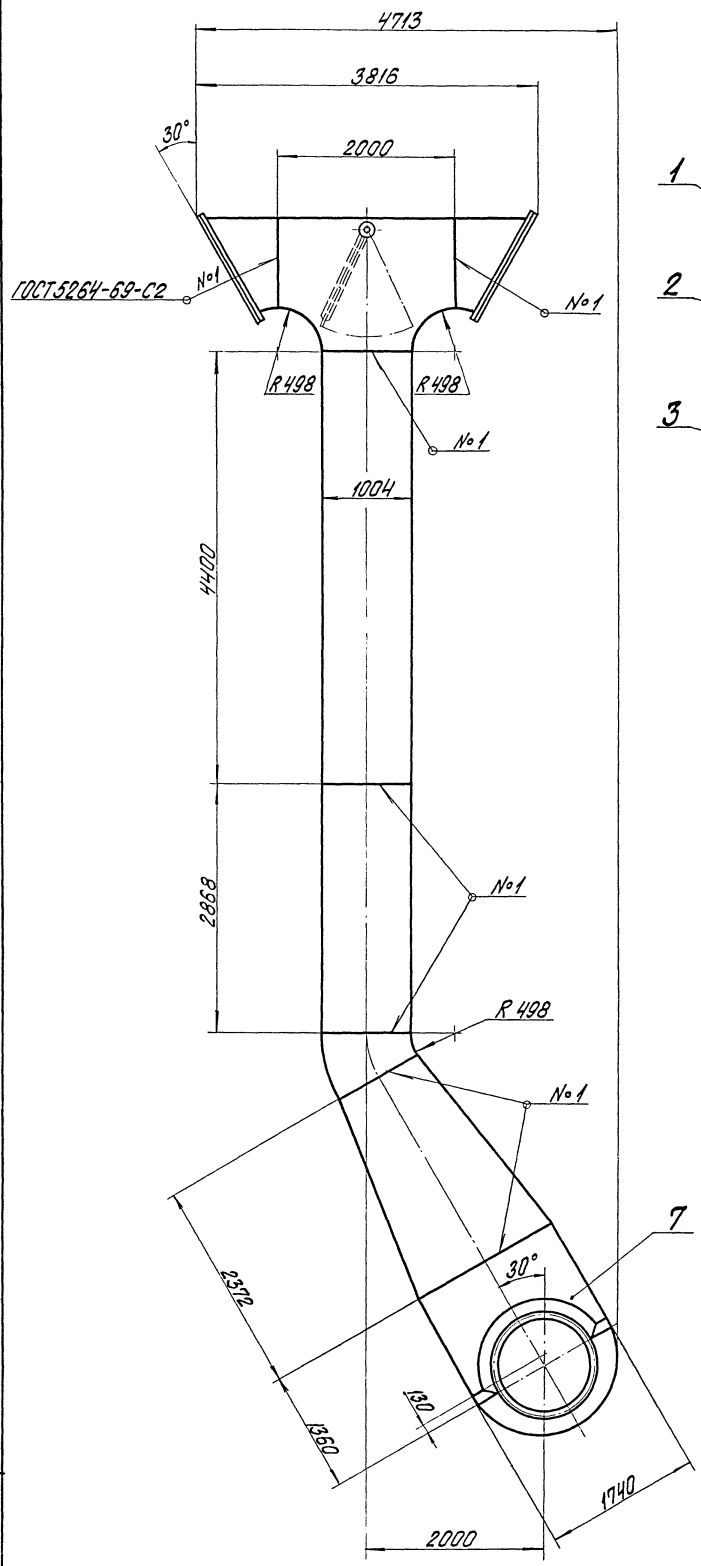
- 1.* Размеры для справок.
2. Неуказанные предельные отклонения размеров $\pm 1/2$.
3. Сварные швы по ГОСТ 5264-69.

64.33.11.100 СБ

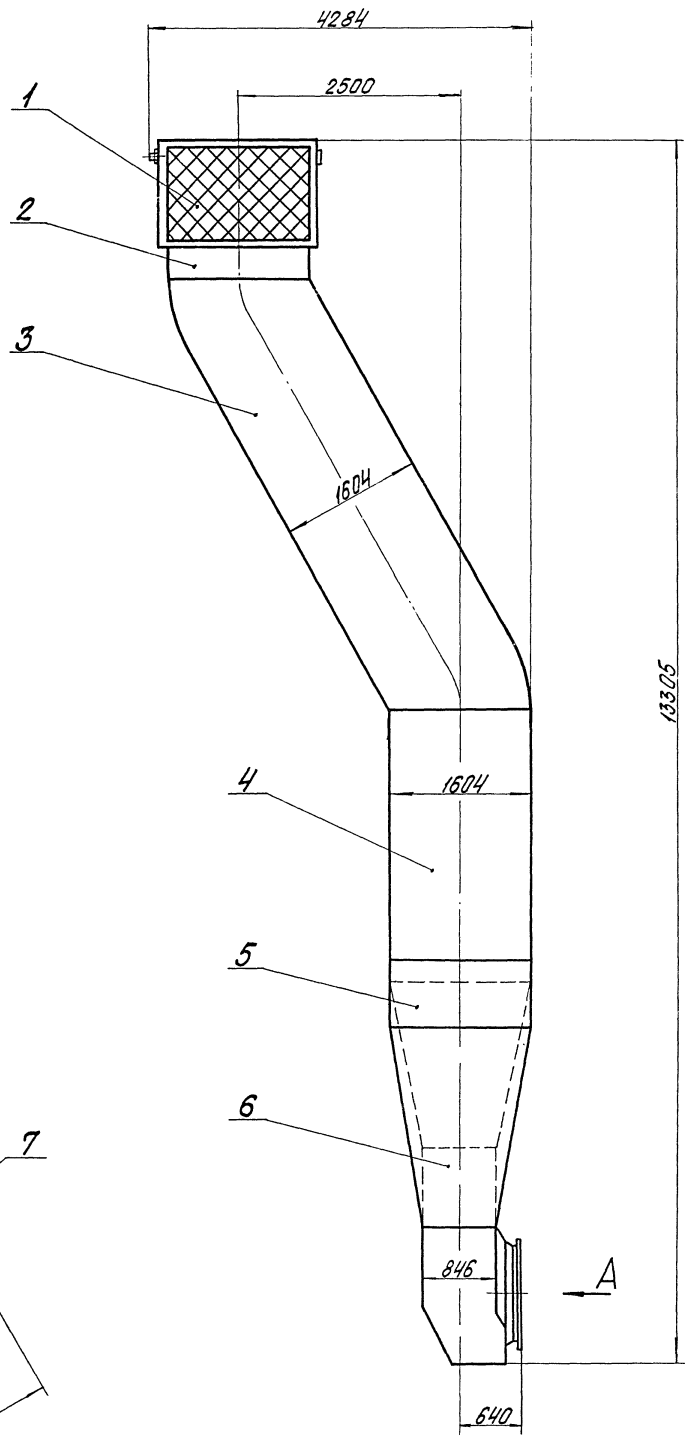
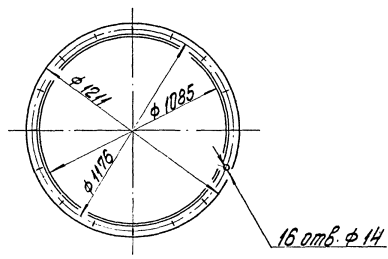
Короб
Сборочный чертеж

Изм.	Лист	№ докум.	Подп.	Дата	Лист	Масса	Листов
Разработ.	Листович	Колтун	Листович	20.08.91			
Проект.	Листович	Листович	Листович	20.08.91			
И. спец.	Сухомолов	Сухомолов	Сухомолов	20.08.91			
И. комп.	Колтун	Колтун	Колтун	20.08.91			
Сл.б.	Рубин	Рубин	Рубин	20.08.91			

Лист Листов 1
госстандарт Листв. ССР
ЛАТГИПРОПРОМ
г. Рига
Копирован брашист
Формат И1



Вид А
М 1:20



Размеры для справок

				64.33.11.000.СБ		Лист	Масса	Масштаб
Изм.	Лист	№ докум.	Лист	Масса	Короб всасывающий для котла №1 Сборочный чертёж	1976	1:40	
Разраб.	Инженер	Фай	Масштаб	6.04.88		Лист	Листов 1	
Проб.	Инженер	Синица	Ч.	6.04.88	Госстандарт Латв. ССР ЛАТГИПРОМ 2 Ред			
Исполн.	Сухомосов	Сухомосов	Сухомосов	Сухомосов				
Упр.	Коллеж	Коллеж	Коллеж	Коллеж				
	Упр.	Рубинс	Рубинс	Рубинс				

Типовой проект 903-1-183 Альбом 6.1

12

40 (M)

Титульный лист и опись вставок

Вариант	Этап	№ док.	Обозначение	Наименование	Кол.	Примечание
				<u>Документация</u>		
12			64.33.11.100 СБ	Оборачный чертёж		
				<u>Детали</u>		
11	1		64.33.11.101	Стенка	2	
11	2		64.33.11.102	Стенка	2	
				<u>Материалы</u>		
	3			Полоса 5x50 ГОСТ 103-76 ВСтЗпс 2 ГОСТ 535-79	66 м	

64.33.11.100

Изм.	Лист	№ док.	Подп.	Дата
Разраб.	Янгелович	СЗ	СЗ	1993
Проб.	Зилгалды	СЗ	СЗ	1993
Л. спец.	Сухомосов	СЗ	СЗ	1993
Н. контр.	Калмыц	СЗ	СЗ	1993
Читб.	Рубинс	СЗ	СЗ	1993

Короб

Копировал: МЛКС, формат 11

12

40 (M)

Титульный лист и опись вставок

64.33.11.101

Изм.	Лист	№ док.	Подп.	Дата
Разраб.	Янгелович	СЗ	СЗ	1993
Проб.	Зилгалды	СЗ	СЗ	1993
Л. спец.	Сухомосов	СЗ	СЗ	1993
Н. контр.	Калмыц	СЗ	СЗ	1993
Читб.	Рубинс	СЗ	СЗ	1993

Стенка

Копировал: МЛКС, формат 11

12

40 (M)

Титульный лист и опись вставок

64.33.11.102

Изм.	Лист	№ док.	Подп.	Дата
Разраб.	Янгелович	СЗ	СЗ	1993
Проб.	Зилгалды	СЗ	СЗ	1993
Л. спец.	Сухомосов	СЗ	СЗ	1993
Н. контр.	Калмыц	СЗ	СЗ	1993
Читб.	Рубинс	СЗ	СЗ	1993

Стенка

Копировал: МЛКС, формат 11

12

40 (M)

Титульный лист и опись вставок

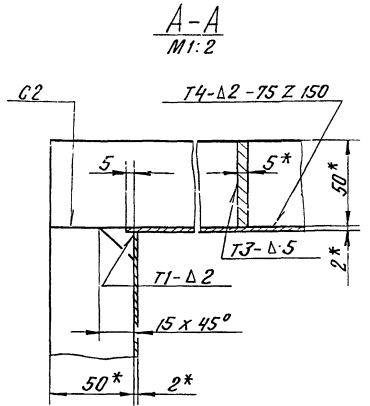
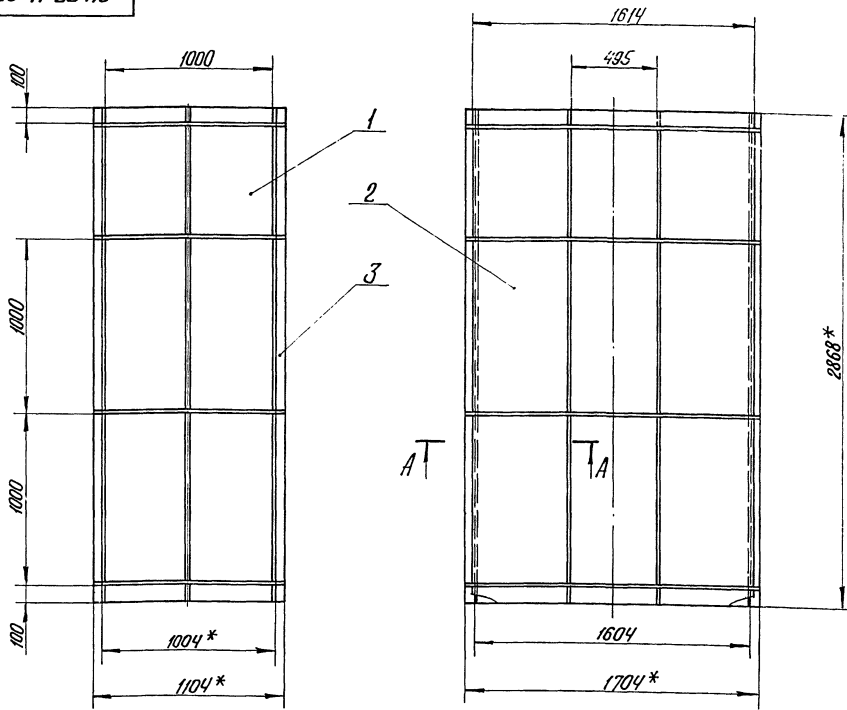
Вариант	Этап	№ док.	Обозначение	Наименование	Кол.	Примечание
				<u>Документация</u>		
12			64.33.11.200 СБ	Оборачный чертёж		
				<u>Детали</u>		
54	1		64.33.11.201	Стенка		
				Лист 2 ГОСТ 19903-74 ВСтЗпс 2 ГОСТ 16523-70*	2	45 кг
54	2		64.33.11.202	Стенка		
				Лист 2 ГОСТ 19903-74 ВСтЗпс 2 ГОСТ 16523-70*	2	72,7 кг
				<u>Материалы</u>		
	3			Полоса 5x50 ГОСТ 103-76 ВСтЗпс 2 ГОСТ 535-79	38 м	

64.33.11.200

Изм.	Лист	№ док.	Подп.	Дата
Разраб.	Янгелович	СЗ	СЗ	1993
Проб.	Зилгалды	СЗ	СЗ	1993
Л. спец.	Сухомосов	СЗ	СЗ	1993
Н. контр.	Калмыц	СЗ	СЗ	1993
Читб.	Рубинс	СЗ	СЗ	1993

Короб

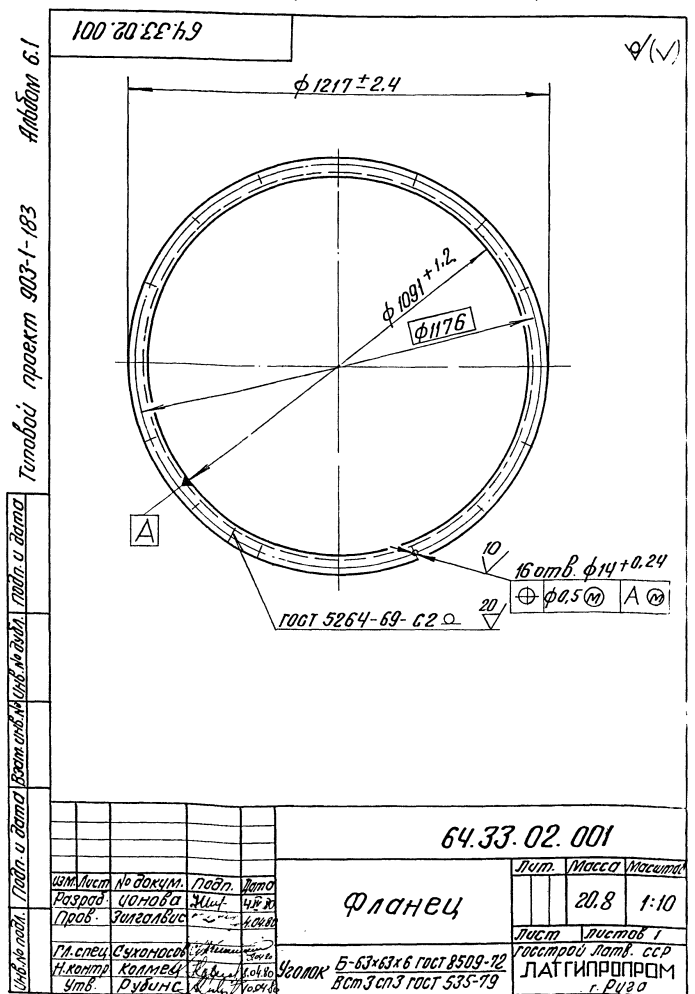
Копировал: МЛКС, формат 11



1. * Размеры для справок.
2. Неуказанные предельные отклонения размеров $\pm 1/12$.
3. Сварные швы по гост 5264-69.
4. Обработка поверхностей реза деталей БЧ 49.

64.33.11.200 СБ				Лит.	Масса	Масштаб
Короб				310		1:20
Сборочный чертеж				Лист Листов 1		
Л. спец. Суханова				Госстрой Латв. ССР		
Н. контр. Колмечи				ЛАТГИПРОПРОМ		
Утв. Рудинс				г. Рига		
Копир. В. Угале				Формат 12		

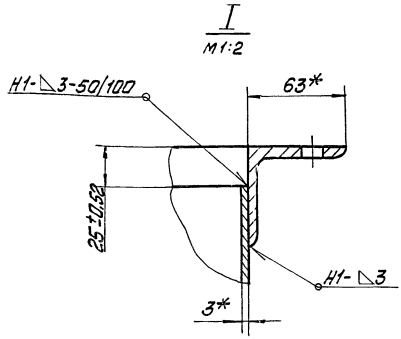
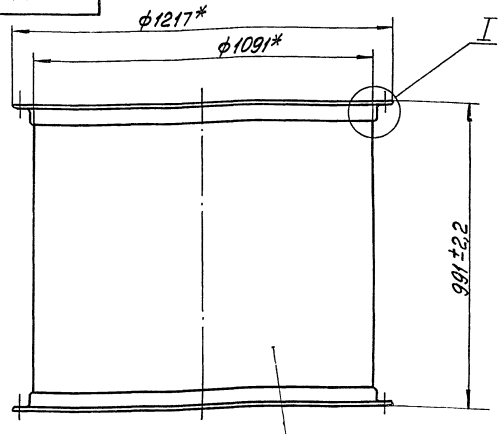
Формат	Лист	Листов	Обозначение	Наименование	Кол.	Примечание
				Документация		
12			64.33.02.000 СБ	Сборочный чертеж		
				Детали		
11	1		64.33.02.001	Фланец	2	
11	2		64.33.02.002	Патрубок	1	
64.33.02.000						
Л. спец. Суханова				Лит. Лист Листов 1		
Н. контр. Колмечи				Госстрой Латв. ССР		
Утв. Рудинс				ЛАТГИПРОПРОМ		
Копир. В. Угале				г. Рига		
				Формат 11		



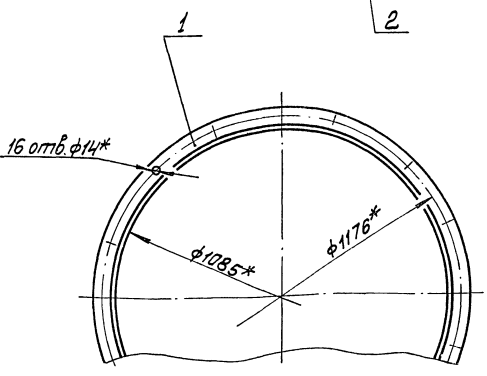
64.33.02.001				Лит.	Масса	Масштаб
Фланец				20,8		1:10
Л. спец. Суханова				Лист Листов 1		
Н. контр. Колмечи				Госстрой Латв. ССР		
Утв. Рудинс				ЛАТГИПРОПРОМ		
Копир. В. Угале				г. Рига		
				Формат 11		

Туполов проект 903-1-183 Альбом 6.1

64.33.02.000.05



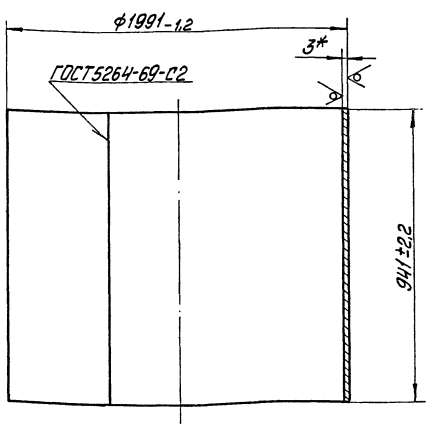
1* Размеры для справок.
2. Сварные швы по ГОСТ 5264-69.



				64.33.02.000.05			
Изм	Лист	№ докум	Подп.	Дата	Патрубок Сборочный чертёж	Лист	Масштаб
Разраб	Ценовая	Элект	Испол	Изд		1174	1:10
Проб	Экземпляр	Согласован	Согласован	Согласован	Листов 7 Листов 1	ЛАТГИПРОПРОМ	
И.спец	И.констр	И.монтаж	И.ремонт	И.испыт		2 листа	
И.проб					Копировал: Ильяс		
					Формат А3		

Туполов проект 903-1-183 Альбом 6.1

64.33.02.002



* Размер для справок.

Туполов проект 903-1-183 Альбом 6.1

Код	Зона	Лист	Обозначение	Наименование	Кол.	Примечание
				Документация		
10			64.33.03.000.05	Сборочный чертёж		
				Сборочные единицы		
11	1		64.33.03.100	Фланец	1	
				Детали		
11	2		64.33.03.001	Стенка	1	
11	3		64.33.03.002	Стенка	1	
11	4		64.33.03.003	Боковина	1	
11	5		64.33.03.003-01	Боковина	1	
				Материалы		
			6	Полоса 5x50 ГОСТ 103-76 ВЛТ 3лс2 ГОСТ 1535-79, 305 м		

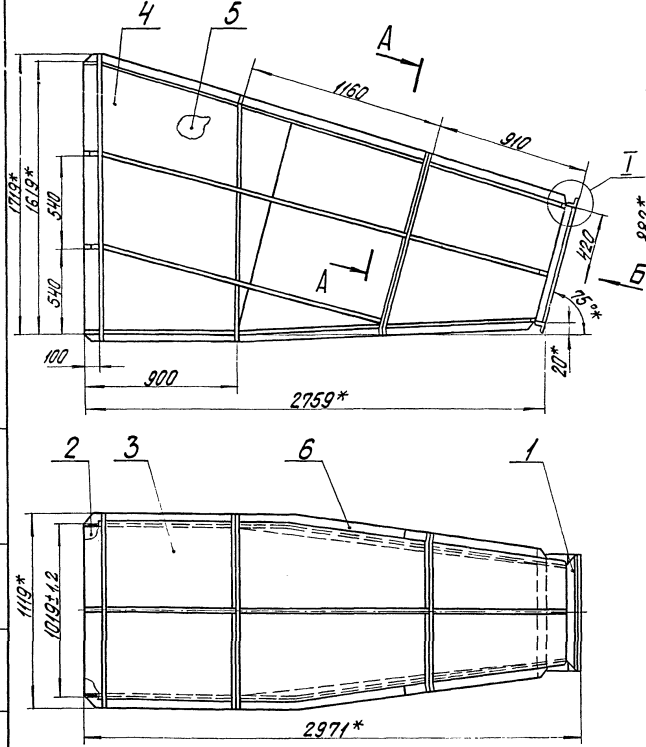
64.33.02.002

Изм	Лист	№ докум	Подп.	Дата	Патрубок	Лист	Масштаб
Разраб	Ценовая	Элект	Испол	Изд		75,8	1:10
Проб	Экземпляр	Согласован	Согласован	Согласован	Листов 1 Листов 1	ЛАТГИПРОПРОМ	
И.спец	И.констр	И.монтаж	И.ремонт	И.испыт		2 листа	
И.проб					Копировал: Ильяс		
					Формат А3		

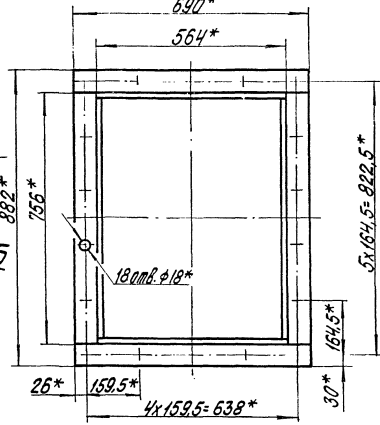
64.33.03.000

Изм	Лист	№ докум	Подп.	Дата	Переход	Лист	Масштаб
Разраб	Ценовая	Элект	Испол	Изд			
Проб	Экземпляр	Согласован	Согласован	Согласован	Листов 2 Листов 2	ЛАТГИПРОПРОМ	
И.спец	И.констр	И.монтаж	И.ремонт	И.испыт		2 листа	
И.проб					Копировал: Ильяс		
					Формат А3		

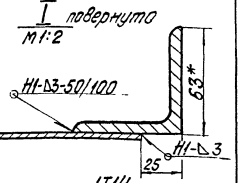
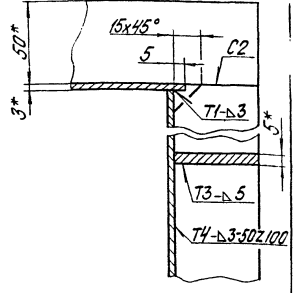
64.33.03.000 СБ



Вид Б повернуто
М 1:10



А-А повернуто
М 1:2



- 1.* Размеры для справок
2. Неуказанные предельные отклонения размеров $\pm \frac{IT14}{2}$
3. Сварные швы по ГОСТ 5264-69.

64.33.03.000 СБ

Изм.	Лист	№ докум.	Подп.	Дата	Переход Сборочный чертёж	Лист	Масса	Масштаб
Разработ.	Э.И.Ильин	С.Б.Сидоров	С.С.Сидоров	1.10.69		340	1:20	
Провер.	Э.И.Ильин	С.С.Сидоров	С.С.Сидоров	1.10.69	Лист Листов 1 Латгипропром г. Рига	Формат 12г		
Ин. спец.	Сидорова	Сидорова	Сидорова	Сидорова		Лист	Листов 1	
Ин. комп.	Колтуца	Колтуца	Колтуца	Колтуца		госстрой Латв. ССР		
Утв.	Рубинс	Рубинс	Рубинс	Рубинс		Латгипропром г. Рига		

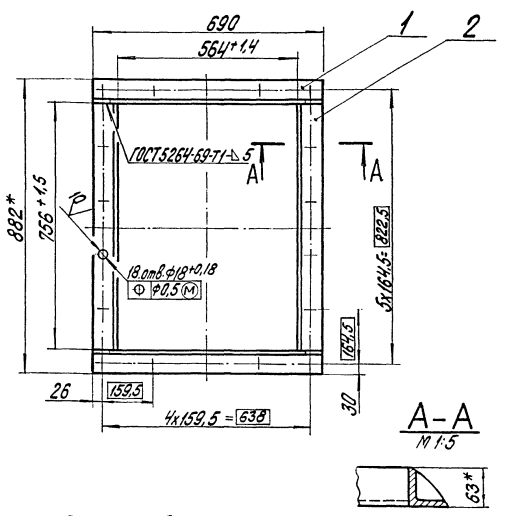
Формат	Лист	№ док.	Подп.	Дата	Обозначение	Наименование	Кол.	Прим. замеч.
						<u>Документация</u>		
И		64.33.03.100 СБ				Сборочный чертёж		
						<u>Детали</u>		
Б4	1	64.33.03.101			Полка	Узелок Б-53x63x6 ГОСТ 8502-72 БстЗСПЗ ГОСТ 535-79	2	3,95 кг
Б4	2	64.33.03.102			Полка	Узелок Б-53x63x6 ГОСТ 8502-72 БстЗСПЗ ГОСТ 535-79	2	4,32 кг

64.33.03.100

Изм.	Лист	№ докум.	Подп.	Дата	Фланец Сборочный чертёж	Лист	Масса	Масштаб
Разработ.	Э.И.Ильин	С.Б.Сидоров	С.С.Сидоров	1.10.69		16,6	1:10	
Провер.	Э.И.Ильин	С.С.Сидоров	С.С.Сидоров	1.10.69		Лист Листов 1 Латгипропром г. Рига	Формат 12г	
Ин. спец.	Сидорова	Сидорова	Сидорова	Сидорова			Лист	Листов 1
Ин. комп.	Колтуца	Колтуца	Колтуца	Колтуца	госстрой Латв. ССР			
Утв.	Рубинс	Рубинс	Рубинс	Рубинс	Латгипропром г. Рига			

Типовой проект 303-1-183 Альбом Б.1

64.33.03.100 СБ



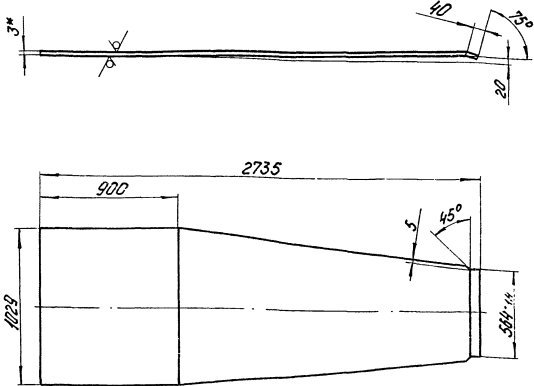
- 1.* Размеры для справок
2. Неуказанные предельные отклонения размеров $\pm \frac{IT14}{2}$
3. Обработка поверхностей реза деталей Б4¹⁰.

64.33.03.100 СБ

Изм.	Лист	№ докум.	Подп.	Дата	Фланец Сборочный чертёж	Лист	Масса	Масштаб
Разработ.	Э.И.Ильин	С.Б.Сидоров	С.С.Сидоров	1.10.69		16,6	1:10	
Провер.	Э.И.Ильин	С.С.Сидоров	С.С.Сидоров	1.10.69	Лист Листов 1 Латгипропром г. Рига	Формат 12г		
Ин. спец.	Сидорова	Сидорова	Сидорова	Сидорова		Лист	Листов 1	
Ин. комп.	Колтуца	Колтуца	Колтуца	Колтуца		госстрой Латв. ССР		
Утв.	Рубинс	Рубинс	Рубинс	Рубинс		Латгипропром г. Рига		

64.33.03.001

40 ✓



- 1* Размер для справок.
- 2 Неуказанные предельные отклонения размеров $\pm \frac{1714}{2}$

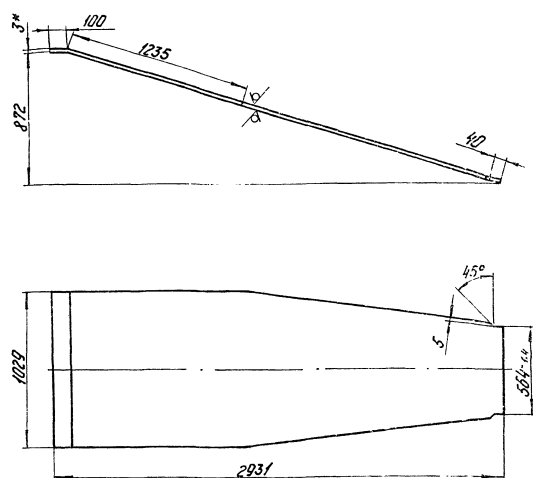
64.33.03.001

Лист	№ документа	Подп.	Дата	Стенка	Лист	Масса	Масштаб
Разраб.	Эксплуат.	Инж.	Исп.		57,6	1:20	
Проб.	Заказчик	б.н.	б.н.				
И. спец.	С.Холмова	С.Холмова	31.01.19903-74	Лист	Листов	1	
И. констр.	Колычев	Колычев	Лист	Листов	1		
Чит.	Рудник	Рудник	Лист	Листов	1		

Лист 8 (из 8) ГОСТ 16523-70* ПЛАНТИПРОПРОМ г.Рига
Копир. 447- Формат И

64.33.03.002

40 ✓



- 1* Размер для справок.
- 2 Неуказанные предельные отклонения размеров $\pm \frac{1714}{2}$

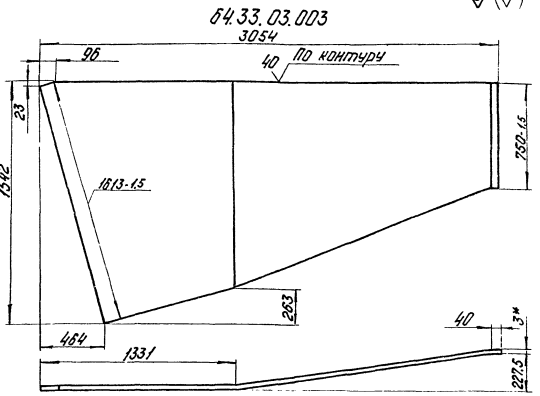
64.33.03.002

Лист	№ документа	Подп.	Дата	Стенка	Лист	Масса	Масштаб
Разраб.	Эксплуат.	Инж.	Исп.		58,7	1:20	
Проб.	Заказчик	б.н.	б.н.				
И. спец.	С.Холмова	С.Холмова	31.01.19903-74	Лист	Листов	1	
И. констр.	Колычев	Колычев	Лист	Листов	1		
Чит.	Рудник	Рудник	Лист	Листов	1		

Лист 8 (из 8) ГОСТ 16523-70* ПЛАНТИПРОПРОМ г.Рига
Копир. 447- Формат И

64.33.03.003

40 ✓



64.33.03.003-01 - зеркальное отклонение
Остальное - см. 64.33.03.003

- 1* Размер для справок.
- 2 Неуказанные предельные отклонения размеров $\pm \frac{1714}{2}$

64.33.03.003

Лист	№ документа	Подп.	Дата	Боковина	Лист	Масса	Масштаб
Разраб.	Эксплуат.	Инж.	Исп.		73,6	1:20	
Проб.	Заказчик	б.н.	б.н.				
И. спец.	С.Холмова	С.Холмова	31.01.19903-74	Лист	Листов	1	
И. констр.	Колычев	Колычев	Лист	Листов	1		
Чит.	Рудник	Рудник	Лист	Листов	1		

Лист 8 (из 8) ГОСТ 16523-70* ПЛАНТИПРОПРОМ г.Рига
Копир. 447- Формат И

Альбом Б.1

Типовой проект 903-1-163

Листы и детали

17527-3 28

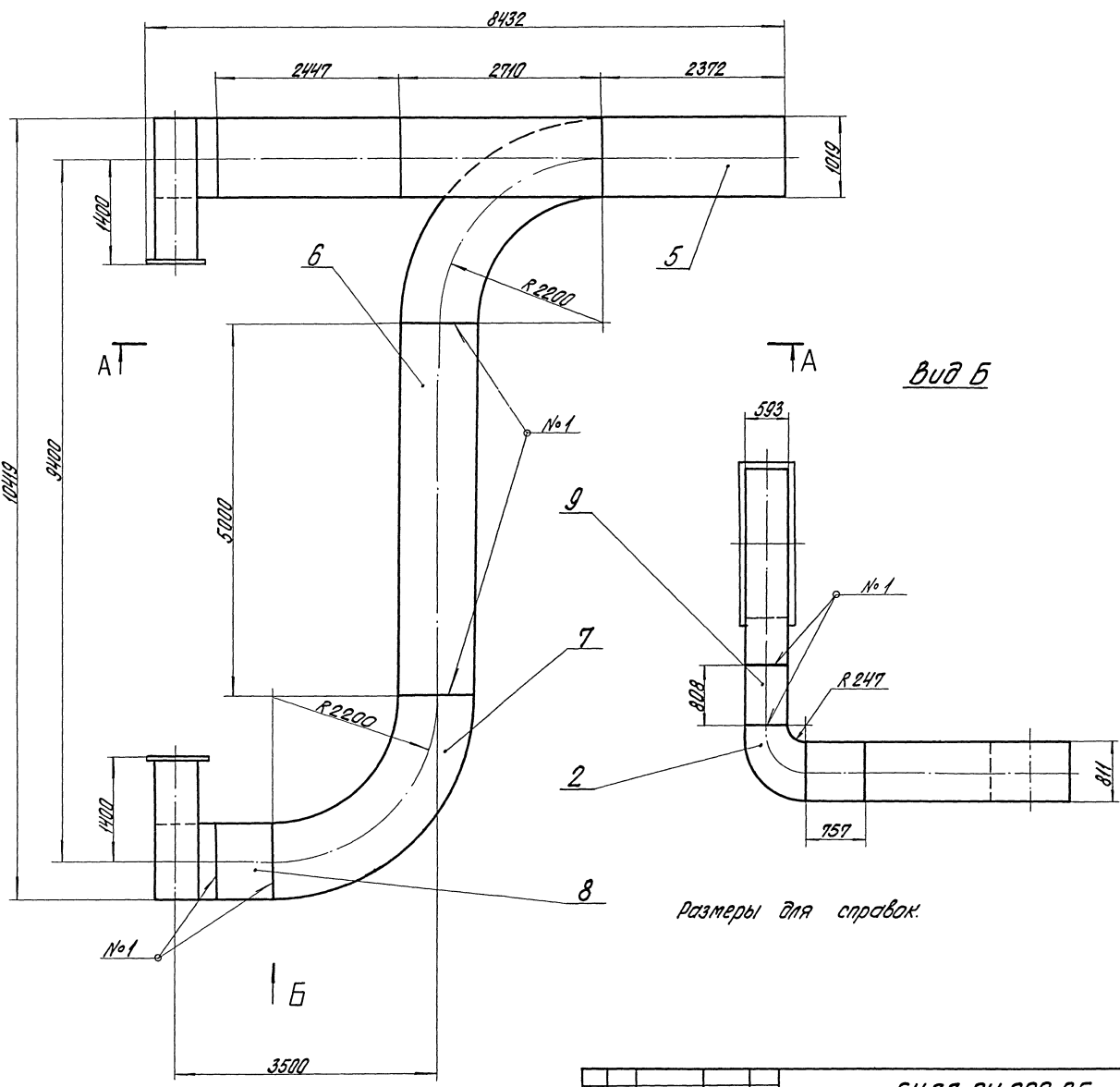
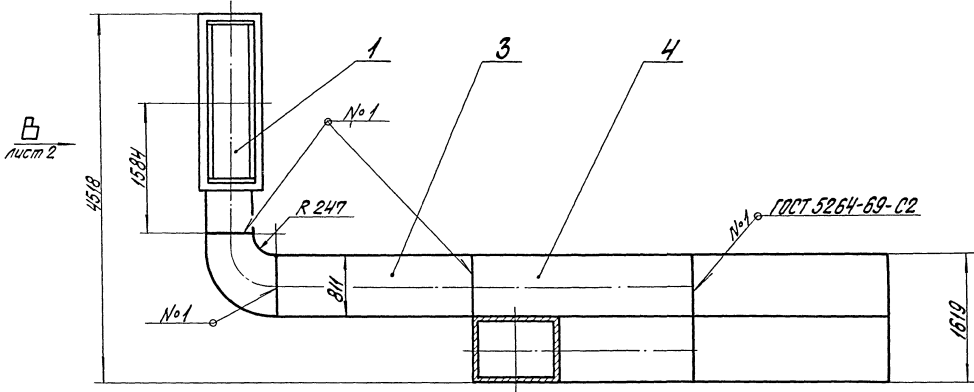
№ документа	Обозначение	Наименование	Кол.	Примечание
		Документация		
*	64.33.04.000 (15)	Горючий чертёж		*22:12
		Горючие единицы		
И	1 64.33.04.100	Короб	2	
И	2 64.33.04.200	Колена	2	
И	3 64.33.04.300	Короб	1	
И	4 64.33.04.400	Тройник	1	
И	5 64.33.04.500	Короб	1	
И	6 64.33.04.600	Короб	1	
И	7 64.33.04.700	Колена	1	
И	8 64.33.04.800	Короб	1	
И	9 64.33.04.900	Короб	1	

64.33.04.000

Лист	№ документа	Подп.	Дата	Напорный базископребод	Лист	Масса	Масштаб
Разраб.	Эксплуат.	Инж.	Исп.				
Проб.	Заказчик	б.н.	б.н.				
И. спец.	С.Холмова	С.Холмова	31.01.19903-74	Лист	Листов	1	
И. констр.	Колычев	Колычев	Лист	Листов	1		
Чит.	Рудник	Рудник	Лист	Листов	1		

Лист 8 (из 8) ГОСТ 16523-70* ПЛАНТИПРОПРОМ г.Рига
Копир. 447- Формат И

A-A



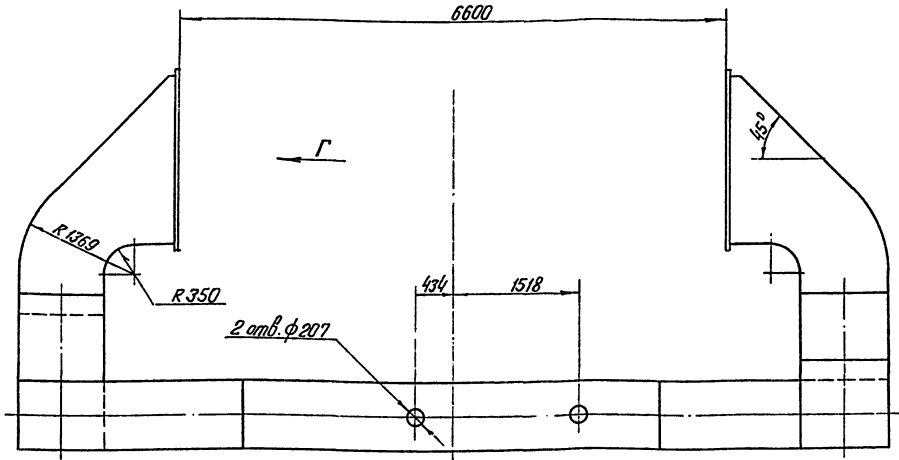
Вид Б

Размеры для справок.

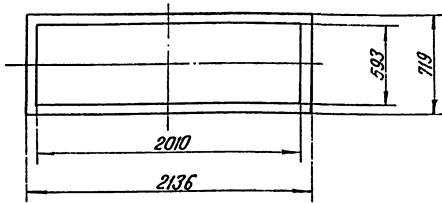
						64.33.04.000 СБ	
						Напорный воздуховод	
						Сборочный чертёж	
Изм.	Лист	№ докум.	Проф.	Дата	Листов	Масса	Масштаб
Разработ.	Инженер	Э.С.И.	С.И.	1980	2	2900	1:40
Проект.	Инженер	С.И.	С.И.				
						Лист 1 из листов 2	
						Листовой лист СЭР	
						ЛАТГИПРОМ	
						2 Ред	
						Формат А2	

64.33.04.000 СБ

Вид В



Вид Г повернуто
М1:25



64.33.04.000 СБ				Лист	Масса	Максимум
Напорный воздухопровод						1:40
Сборочный чертеж				Лист 2 из листов		
				Госстрой Латв. ССР		
				ЛАТГИПРОПРОМ		
				г. Рига		
				Формат 12		

Типовой проект 903-1-183
 Вид В
 Вид Г повернуто
 М1:25

Типовой проект 903-1-183
 Вид В
 Вид Г повернуто
 М1:25

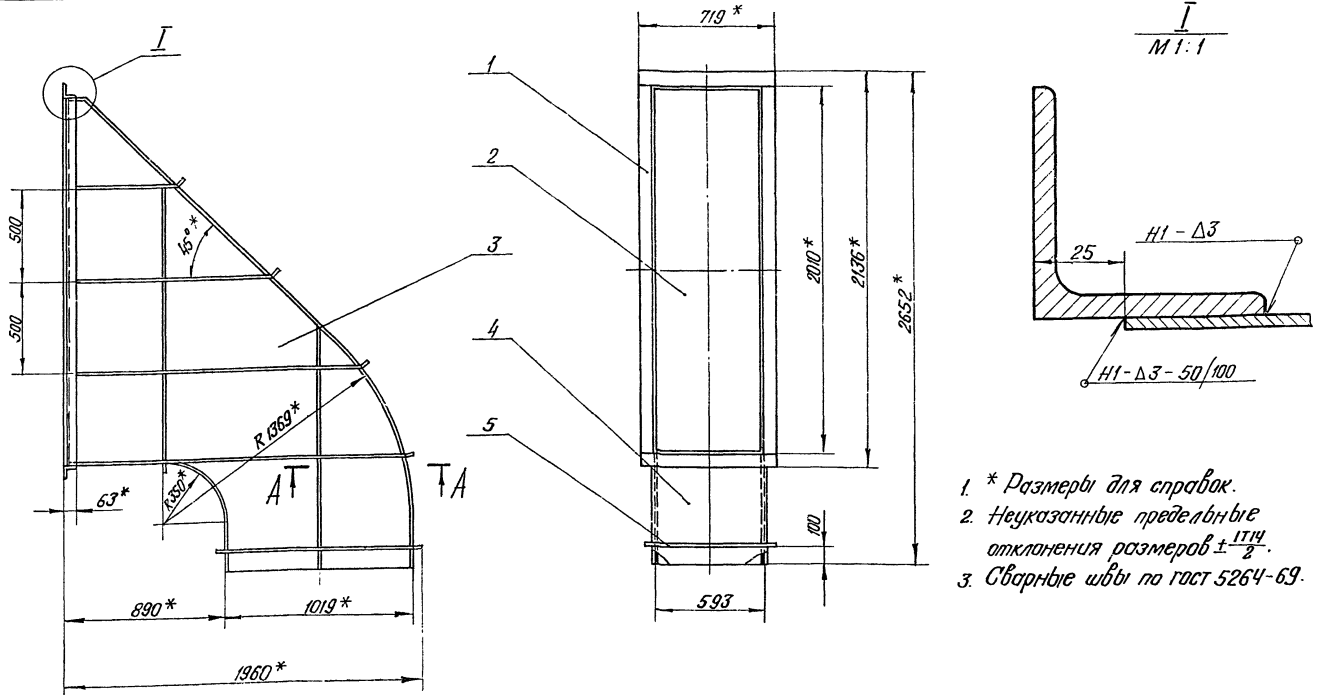
Формат	Лист	Лист	Обозначение	Наименование	Кол.	Примечание
				<u>Документация</u>		
12			64.33.04.100 СБ	Сборочный чертеж		
				<u>Сборочные единицы</u>		
11	1		64.33.04.110	Фланец	1	
				<u>Детали</u>		
11	2		64.33.04.101	Стенка	1	
11	3		64.33.04.102	Баковина	2	
11	4		64.33.04.103	Стенка	1	
				<u>Материалы</u>		
	5			Полоса 5x50 ГОСТ 103-76 ВСтЗпс2 ГОСТ 535-79	22	М

Формат	Лист	Лист	Обозначение	Наименование	Кол.	Примечание
				<u>Документация</u>		
11			64.33.04.110 СБ	Сборочный чертеж		
				<u>Детали</u>		
54	1		64.33.04.111	Полка		
				Уголок Б-63x63x5 ГОСТ 8509-72 ВСтЗпс3 ГОСТ 535-79	2	9,67кг
54	2		64.33.04.112	Полка		
				Уголок Б-63x63x5 ГОСТ 8509-72 ВСтЗпс3 ГОСТ 535-79	2	3,46кг

Типовой проект 903-1-183
 Вид В
 Вид Г повернуто
 М1:25

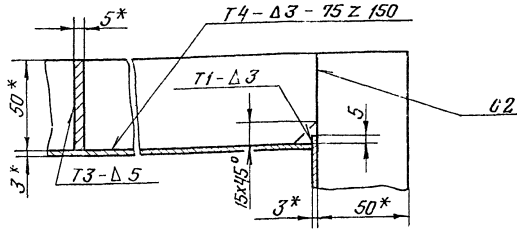
64.33.04.100				Лист	Лист	Листов
короб				Госстрой Латв. ССР		
				ЛАТГИПРОПРОМ		
				г. Рига		

64.33.04.110				Лист	Лист	Листов
Фланец				Госстрой Латв. ССР		
				ЛАТГИПРОПРОМ		
				г. Рига		

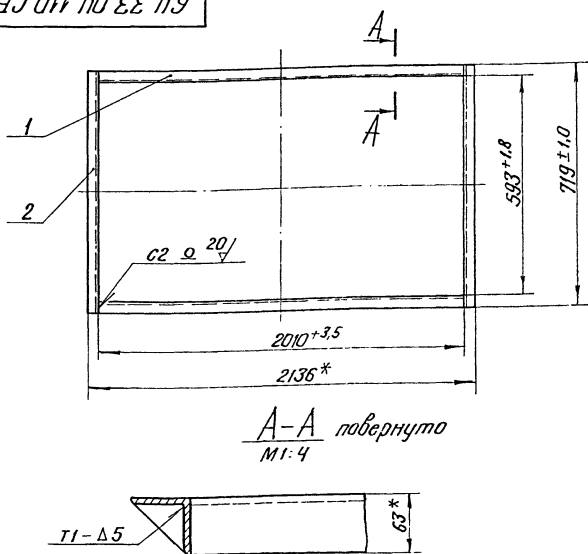


- * Размеры для справок.
- Неуказанные предельные отклонения размеров $\pm \frac{IT14}{2}$.
- Сварные швы по гост 5264-69.

A-A
M1:2



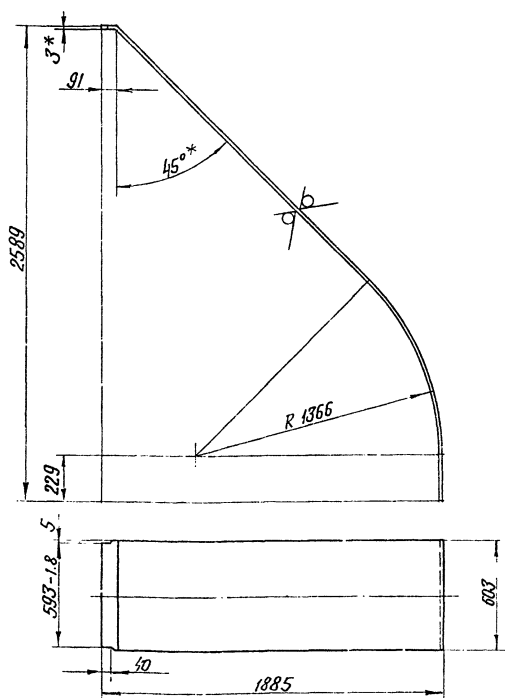
				64.33.04.100 СБ		
Изм.	Лист	№ докум.	Подп.	Дата	Лит.	Масса
Разраб.	Янжелович	А.И.	А.И.	1983		265
Проб.	Зилгалвис	С.С.	С.С.	1983		1:20
Короб Сборочный чертёж				Лист	Листов 1	
Гл. спец. Суханов				Госстрой Латв. ССР		
Н. контр. Колмева				ПАТГИПРОПРОМ		
Утв. Рудинс				г. Рига		
Копир. В. Чуря				Формат 12		



A-A повернуто
M1:4

- * Размеры для справок.
- Сварные швы по гост 5264-69.
- Обработка поверхностей реза деталей Б4 $\frac{IT14}{2}$

				64.33.04.110 СБ		
Изм.	Лист	№ докум.	Подп.	Дата	Лит.	Масса
Разраб.	Янжелович	А.И.	А.И.	1983		26,3
Проб.	Зилгалвис	С.С.	С.С.	1983		1:20
Фланец. Сборочный чертёж				Лист	Листов 1	
Гл. спец. Суханов				Госстрой Латв. ССР		
Н. контр. Колмева				ПАТГИПРОПРОМ		
Утв. Рудинс				г. Рига		



- * Размеры для справок
- Неуказанные предельные отклонения размеров $\pm \frac{IT14}{2}$.

				64.33.04.101		
Изм.	Лист	№ докум.	Подп.	Дата	Лит.	Масса
Разраб.	Янжелович	А.И.	А.И.	1983		47,7
Проб.	Зилгалвис	С.С.	С.С.	1983		1:20
Стенка				Лист	Листов 1	
Гл. спец. Суханов				Госстрой Латв. ССР		
Н. контр. Колмева				ПАТГИПРОПРОМ		
Утв. Рудинс				г. Рига		
Лист 3 ГОСТ 19903-74				ВСТ 303 ГОСТ 16523-70*		

Литовский проект 903-1-183 - лист 6.1

64.33.04.102

1. * Размеры для справок.
2. Неуказанные предельные отклонения размеров $\pm \frac{IT14}{2}$.

64.33.04.102

Боковина

Лист Масса Масштаб

64.6 1:20

Лист Листов 1
гострой патв. сср
ЛАТГИПРОПРОМ
г. Рига

Лист 3 ГОСТ 19903-74
ВСТЗСПЗ ГОСТ 16523-70*
Капур. В.Урэл.

Формат 11

64.33.04.103

1. * Размер для справок
2. Неуказанные предельные отклонения размеров $\pm \frac{IT14}{2}$.

64.33.04.103

Стенка

Лист Масса Масштаб

18.4 1:10

Лист Листов 1
гострой патв. сср
ЛАТГИПРОПРОМ
г. Рига

Лист 3 ГОСТ 19903-74
ВСТЗСПЗ ГОСТ 16523-70*
Капур. В.Урэл.

Формат 11

Формат	Зона	Лист	Обозначение	Наименование	Кол.	Примечание
				Документация		
		12	64.33.04.200 СБ	Сборочный чертеж		
				Детали		
		11	1 64.33.04.201	Стенка	1	
		11	2 64.33.04.202	Стенка	1	
		11	3 64.33.04.203	Боковина	2	
				Материалы		
		4		Полоса 5x50 ГОСТ 103-76 ВСТЗСПЗ ГОСТ 535-79	12	М

64.33.04.200

Колено

Лист Листов 1

гострой патв. сср
ЛАТГИПРОПРОМ
г. Рига

Лист 3 ГОСТ 19903-74
ВСТЗСПЗ ГОСТ 16523-70*
Капур. В.Урэл.

Формат 11

Альбом 6.1

Типовой проект 903-1-183

102 hD ЭЭ h9

1. * Размеры для справок.
2. Неуказанные предельные отклонения размеров $\pm \frac{IT14}{2}$.

64.33.04.201

Стенка

Лист Масса Масштаб

9.5 1:5

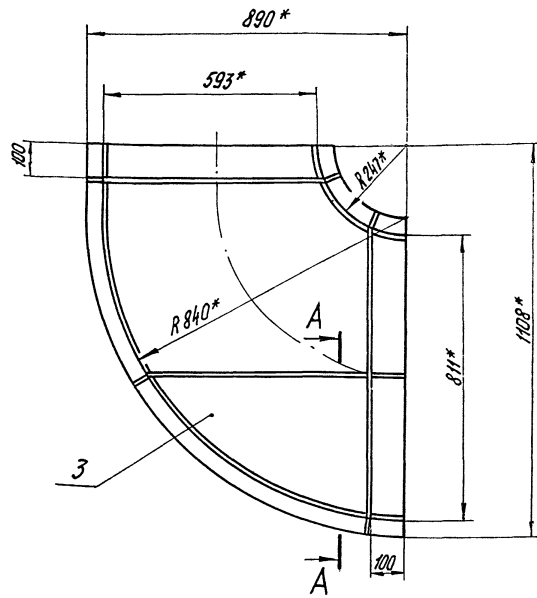
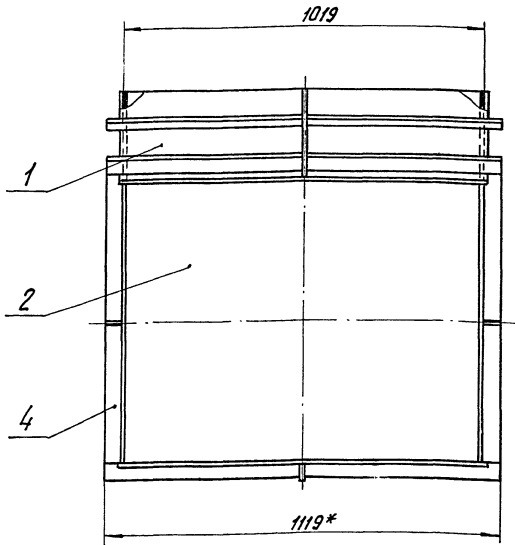
Лист Листов 1
гострой патв. сср
ЛАТГИПРОПРОМ
г. Рига

Лист 3 ГОСТ 19903-74
ВСТЗСПЗ ГОСТ 16523-70*
Капур. В.Урэл.

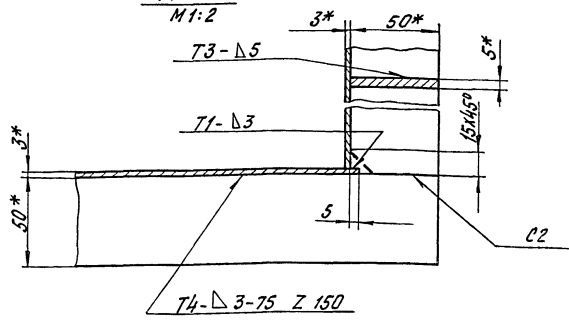
Формат 11

1047-23 32

64.33.04.200 СБ



A - A
M 1:2



- * Размеры для справок.
- Неуказанные предельные отклонения размеров $\pm 1/14$.
- Сборные швы по ГОСТ 5264-69.

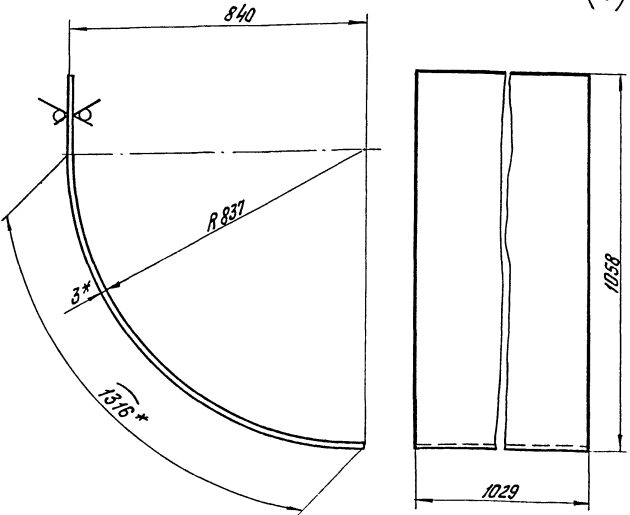
64.33.04.200 СБ

Изм.	Лист	№ докум.	Подп.	Дата	Лит.	Масса	Начисл.
						102,5	1:10
Исполн.	Лист	№ докум.	Подп.	Дата			
Разработ.	Лист	№ докум.	Подп.	Дата			
Проб.	Лист	№ докум.	Подп.	Дата			
И. спец.	Лист	№ докум.	Подп.	Дата			
И. контр.	Лист	№ докум.	Подп.	Дата			
Утв.	Лист	№ докум.	Подп.	Дата			

Колена
Сборочный чертеж.

Лист Листов 7
Госстрой Латв. ССР
ЛАТГИПРОПРОМ
г. Рига
Формат 12

64.33.04.202



- * Размеры для справок.
- Неуказанные предельные отклонения размеров $\pm 1/14$.

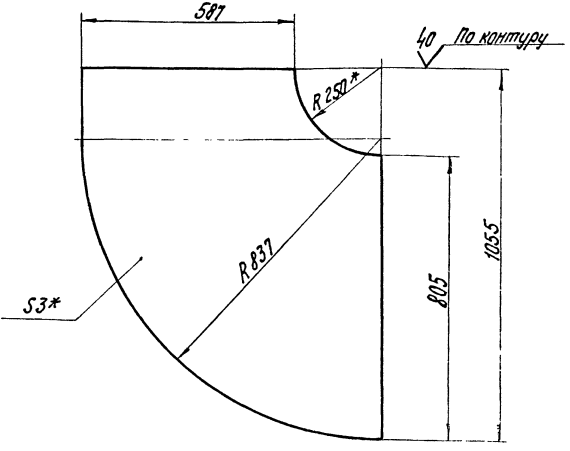
64.33.04.202

Изм.	Лист	№ докум.	Подп.	Дата	Лит.	Масса	Начисл.
						37,2	1:10
Исполн.	Лист	№ докум. <td>Подп.</td> <td>Дата</td> <td colspan="3"></td>	Подп.	Дата			
Разработ.	Лист	№ докум. <td>Подп.</td> <td>Дата</td> <td colspan="3"></td>	Подп.	Дата			
Проб.	Лист	№ докум. <td>Подп.</td> <td>Дата</td> <td colspan="3"></td>	Подп.	Дата			
И. спец.	Лист	№ докум. <td>Подп.</td> <td>Дата</td> <td colspan="3"></td>	Подп.	Дата			
И. контр.	Лист	№ докум. <td>Подп.</td> <td>Дата</td> <td colspan="3"></td>	Подп.	Дата			
Утв.	Лист	№ докум. <td>Подп.</td> <td>Дата</td> <td colspan="3"></td>	Подп.	Дата			

Стенка

Лист 3 ГОСТ 18903-74
Госстрой Латв. ССР
ЛАТГИПРОПРОМ
г. Рига
Формат 11

64.33.04.203



- * Размеры для справок.
- Неуказанные предельные отклонения размеров $\pm 1/14$.

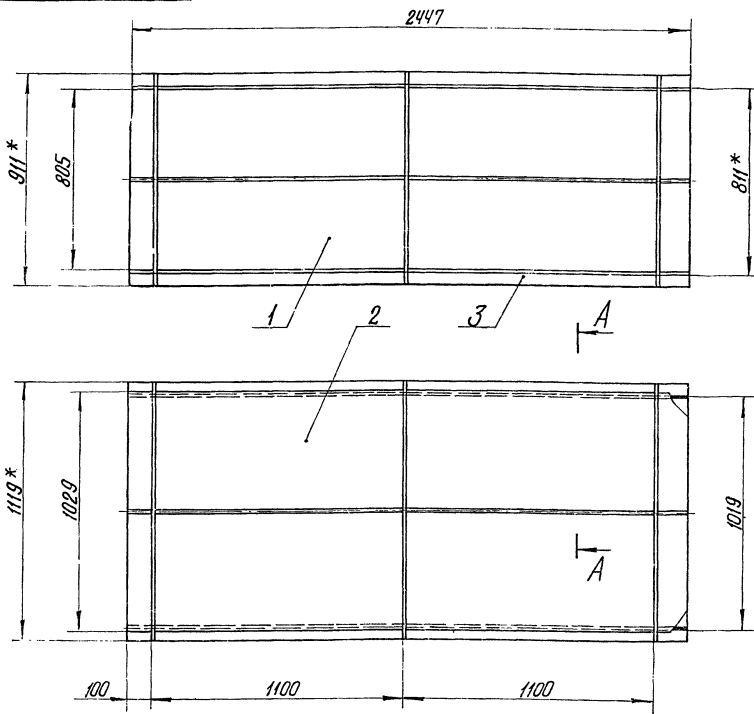
64.33.04.203

Типовой проект 903-1-183 Альбом Б.1

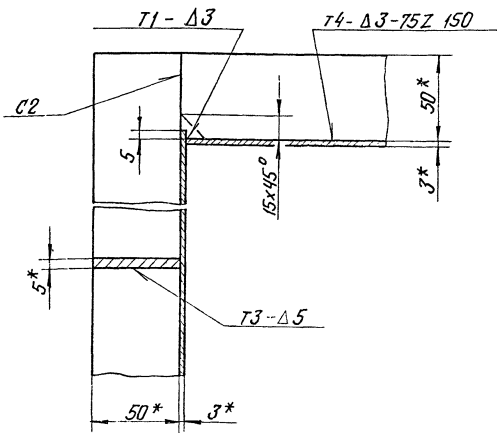
Изм.	Лист	№ докум.	Подп.	Дата	Лит.	Масса	Начисл.
						16,1	1:10
Исполн.	Лист	№ докум. <td>Подп.</td> <td>Дата</td> <td colspan="3"></td>	Подп.	Дата			
Разработ.	Лист	№ докум. <td>Подп.</td> <td>Дата</td> <td colspan="3"></td>	Подп.	Дата			
Проб.	Лист	№ докум. <td>Подп.</td> <td>Дата</td> <td colspan="3"></td>	Подп.	Дата			
И. спец.	Лист	№ докум. <td>Подп.</td> <td>Дата</td> <td colspan="3"></td>	Подп.	Дата			
И. контр.	Лист	№ докум. <td>Подп.</td> <td>Дата</td> <td colspan="3"></td>	Подп.	Дата			
Утв.	Лист	№ докум. <td>Подп.</td> <td>Дата</td> <td colspan="3"></td>	Подп.	Дата			

Боковина

Лист 3 ГОСТ 18903-74
Госстрой Латв. ССР
ЛАТГИПРОПРОМ
г. Рига
Формат 11



A-A
M1:2



1. * Размеры для справок.
2. Неуказанные предельные отклонения размеров ± IT14.
3. Сварные швы по ГОСТ 5264-69.
4. Обработка поверхностей резки деталей БЧ 40/.

				64.33.04.300 СБ		
Изм	Лист	№ докум	Подп.	Дата	Лист	Масса
Разработ	Инженер	Анжелович	Л.И.	1974	1	253,6
Проб.	Инженер	Зингалов	В.И.		Листов	1:15
И. спец.	Суханов	Л.И.			Лист 1	
Н. контр.	Колмец	В.И.			Госстрой Латв. ССР	
Утв.	Рудинс	В.И.			ЛАТГИПРОМ	
				Формат 12		

Короб
Сборочный чертёж

Формат	Этап	Лист	Обозначение	Наименование	Кол.	Примечание
				Документация		
12		64.33.04.300 СБ	Сборочный чертёж			
				Детали		
БЧ	1	64.33.04.301	Стенка			
			Лист З ГОСТ 19903-74 ВСтЗпЗ ГОСТ 16523-70*	2	46,4 кг	
БЧ	2	64.33.04.302	Стенка			
			Лист З ГОСТ 19903-74 ВСтЗпЗ ГОСТ 16523-70*	2	59,3 кг	
				Материалы		
	3		Полоса 5x50 ГОСТ 103-76 ВСтЗпЗ ГОСТ 535-79	21,5	М	

64.33.04.300

Короб

Лист	Лист	Листов
1	1	1
Госстрой Латв. ССР		
ЛАТГИПРОМ		
г. Рига		

Формат 11

Формат	Этап	Лист	Обозначение	Наименование	Кол.	Примечание
				Документация		
12		64.33.04.400 СБ	Сборочный чертёж			
				Детали		
11	1	64.33.04.401	Стенка		1	
11	2	64.33.04.402	Стенка		1	
11	3	64.33.04.403	Стенка		1	
11	4	64.33.04.404	Стенка		1	
БЧ	5	64.33.04.405	Стенка			
			Лист З ГОСТ 19903-74 ВСтЗпЗ ГОСТ 16523-70*	1	65,7 кг	
БЧ	6	64.33.04.406	Стенка			
			Лист З ГОСТ 19903-74 ВСтЗпЗ ГОСТ 16523-70	2	51,4 кг	
				Материалы		
	7		Полоса 5x50 ГОСТ 103-76 ВСтЗпЗ ГОСТ 535-79	47	М	

64.33.04.400

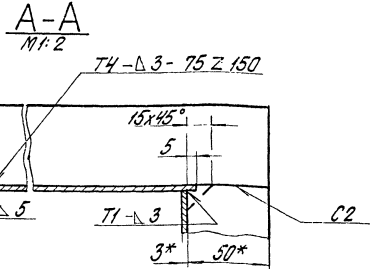
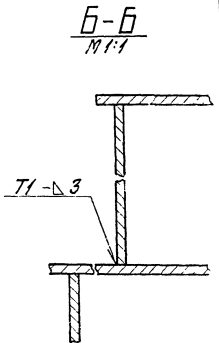
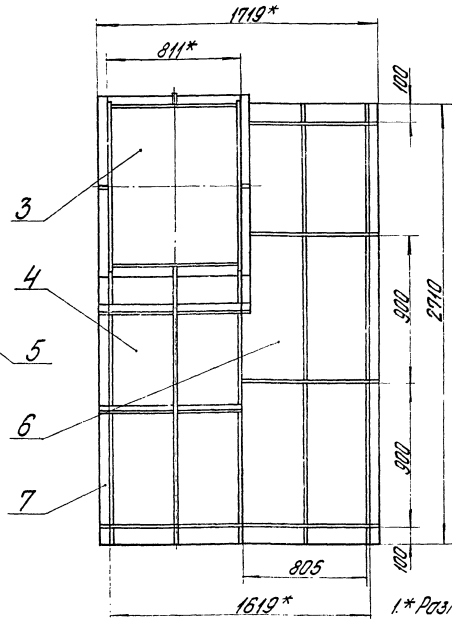
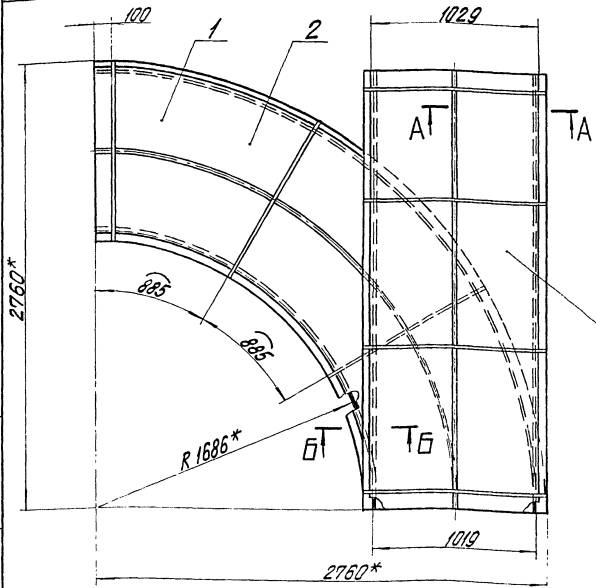
Тройник

Лист	Лист	Листов
1	1	1
Госстрой Латв. ССР		
ЛАТГИПРОМ		
г. Рига		

Формат 11

Альбом Б.1
Титульный проект 903-1-103
Исполнители: Л.И. Анжелович, В.И. Зингалов, Л.И. Суханов, В.И. Колмец, В.И. Рудинс

64.33.04.400 СБ

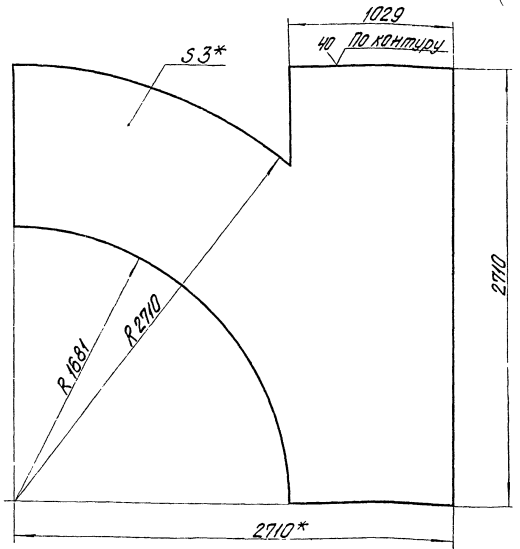


- 1.* Размеры для справок.
- 2. Неуказанные предельные отклонения размеров $\pm 1\frac{1}{2}$.
- 3. Сварные швы по ГОСТ 5264-69.
- 4. Обработка поверхностей резки деталей БЧ⁴⁹.

64.33.04.400 СБ

				Тройник		Лист	Масса	Масштаб
				Оборачный чертёж		579	1:20	
Лист	Масса	Масштаб						
Лист	Масса	Масштаб						
			ЛАТГИПРОПРОМ					
			г. Рига, ул. Мухоморова, 12/С					

64.33.04.401

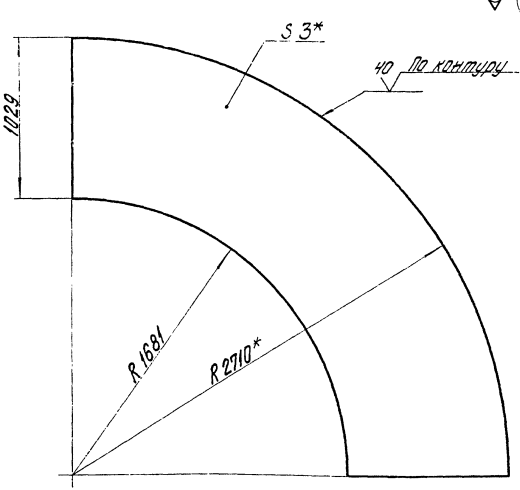


- 1.* Размеры для справок.
- 2. Неуказанные предельные отклонения размеров $\pm 1\frac{1}{2}$.

64.33.04.401

				Стенка		Лист	Масса	Масштаб
				101,8		1:20		
Лист	Масса	Масштаб						
Лист	Масса	Масштаб						
			ЛАТГИПРОПРОМ					
			г. Рига, ул. Мухоморова, 12/С					

64.33.04.402



- 1.* Размеры для справок.
- 2. Неуказанные предельные отклонения размеров $\pm 1\frac{1}{2}$.

64.33.04.402

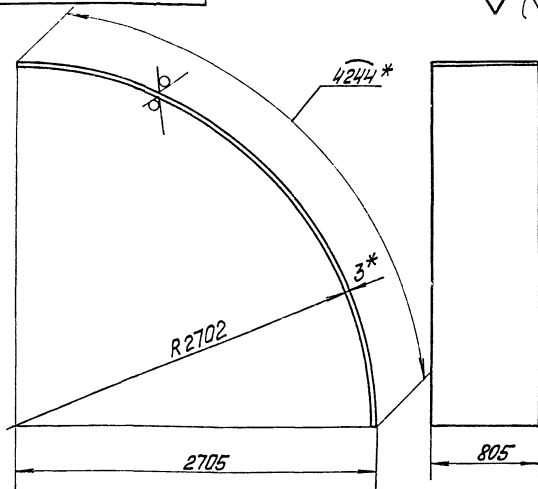
				Стенка		Лист	Масса	Масштаб
				83,5		1:20		
Лист	Масса	Масштаб						
Лист	Масса	Масштаб						
			ЛАТГИПРОПРОМ					
			г. Рига, ул. Мухоморова, 12/С					

Технический проект 903-1-183 Альбом Б.1

Технический проект 903-1-183 Альбом Б.1

64.33.04.403

40 (✓) (✓)



1 * Размеры для справок.
2 Неуказанные предельные отклонения размеров $\pm \frac{IT14}{2}$

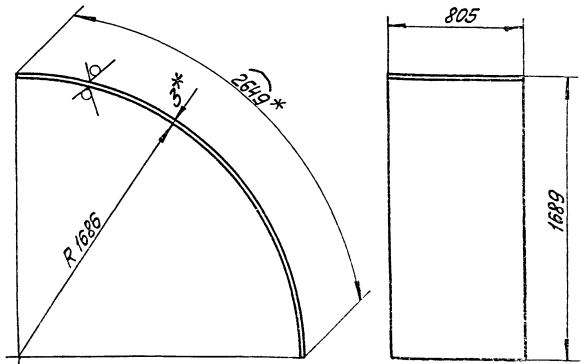
64.33.04.403

Изм.	Лист	№ докум.	Подп.	Дата	Листы	Масса	Масшт.
Разраб.	Инженер	Л.С.В.	4.04.74				
Проб.	Инженер	Л.С.В.	4.04.74		Стенка		
Л.С.В.	Суханов	Л.С.В.	Л.С.В.	Л.С.В.	Лист	Листов	1
Л.С.В.	Суханов	Л.С.В.	Л.С.В.	Л.С.В.	3 ГОСТ 19903-74		
Л.С.В.	Суханов	Л.С.В.	Л.С.В.	Л.С.В.	8 СТЗ СПЗ ГОСТ 16523-70*		

Копировал: М.И.С. Формат: А1

64.33.04.404

40 (✓) (✓)



1 * Размеры для справок.
2 Неуказанные предельные отклонения размеров $\pm \frac{IT14}{2}$

64.33.04.404

Изм.	Лист	№ докум.	Подп.	Дата	Листы	Масса	Масшт.
Разраб.	Инженер	Л.С.В.	4.04.74				
Проб.	Инженер	Л.С.В.	4.04.74		Стенка		
Л.С.В.	Суханов	Л.С.В.	Л.С.В.	Л.С.В.	Лист	Листов	1
Л.С.В.	Суханов	Л.С.В.	Л.С.В.	Л.С.В.	3 ГОСТ 19903-74		
Л.С.В.	Суханов	Л.С.В.	Л.С.В.	Л.С.В.	8 СТЗ СПЗ ГОСТ 16523-70*		

Копировал: М.И.С. Формат: А1

Титульный проект 903-1-183 Альбом 6.1

Формат	Зона	Лист	Обозначение	Наименование	Кол.	Примечание
				Документация		
		12	64.33.04.500 СБ	Сборочный чертёж		
				Детали		
		54	1 64.33.04.501	Стенка		
				3 ГОСТ 19903-74		
		54	2 64.33.04.502	Стенка	2	57,5 кг
				3 ГОСТ 19903-74		
				Листы 8 СТЗ СПЗ ГОСТ 16523-70*	2	90,1 кг
				Материалы		
		3		Полоса 5x50 ГОСТ 103-76	31	м
				8 СТЗ СПЗ ГОСТ 16523-70*		

64.33.04.500

Изм.	Лист	№ докум.	Подп.	Дата	Листы	Масса	Масшт.
Разраб.	Инженер	Л.С.В.	4.04.74				
Проб.	Инженер	Л.С.В.	4.04.74		Короб		
Л.С.В.	Суханов	Л.С.В.	Л.С.В.	Л.С.В.	Лист	Листов	1
Л.С.В.	Суханов	Л.С.В.	Л.С.В.	Л.С.В.	3 ГОСТ 19903-74		
Л.С.В.	Суханов	Л.С.В.	Л.С.В.	Л.С.В.	8 СТЗ СПЗ ГОСТ 16523-70*		

Копировал: М.И.С. Формат: А1

Титульный проект 903-1-183 Альбом 6.1

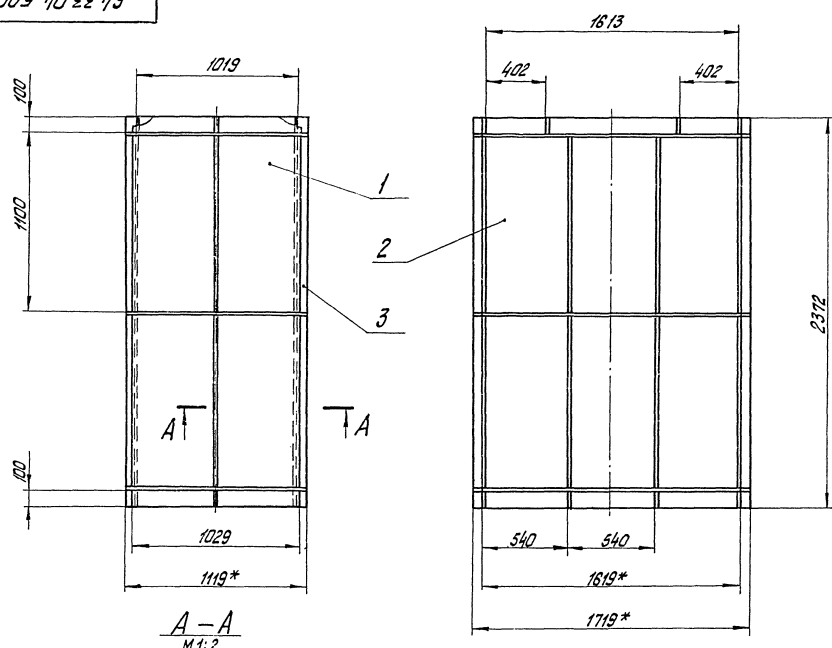
Формат	Зона	Лист	Обозначение	Наименование	Кол.	Примечание
				Документация		
		12	64.33.04.600 СБ	Сборочный чертёж		
				Детали		
		11	1 64.33.04.601	Стенка	1	
		54	2 64.33.04.602	Стенка		
				3 ГОСТ 19903-74		
		54	3 64.33.04.603	Стенка	2	121,2 кг
				3 ГОСТ 19903-74		
				Листы 8 СТЗ СПЗ ГОСТ 16523-70*	1	94,8 кг
				Материалы		
		4		Полоса 5x50 ГОСТ 103-76	43	м
				8 СТЗ СПЗ ГОСТ 16523-70*		

64.33.04.600

Изм.	Лист	№ докум.	Подп.	Дата	Листы	Масса	Масшт.
Разраб.	Инженер	Л.С.В.	4.04.74				
Проб.	Инженер	Л.С.В.	4.04.74		Короб		
Л.С.В.	Суханов	Л.С.В.	Л.С.В.	Л.С.В.	Лист	Листов	1
Л.С.В.	Суханов	Л.С.В.	Л.С.В.	Л.С.В.	3 ГОСТ 19903-74		
Л.С.В.	Суханов	Л.С.В.	Л.С.В.	Л.С.В.	8 СТЗ СПЗ ГОСТ 16523-70*		

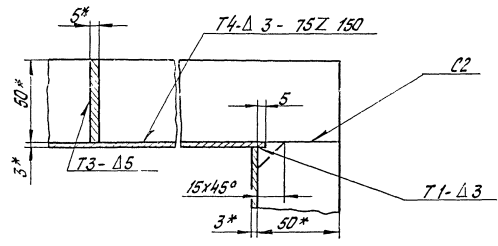
Копировал: М.И.С. Формат: А1

64.33.04.500 СБ



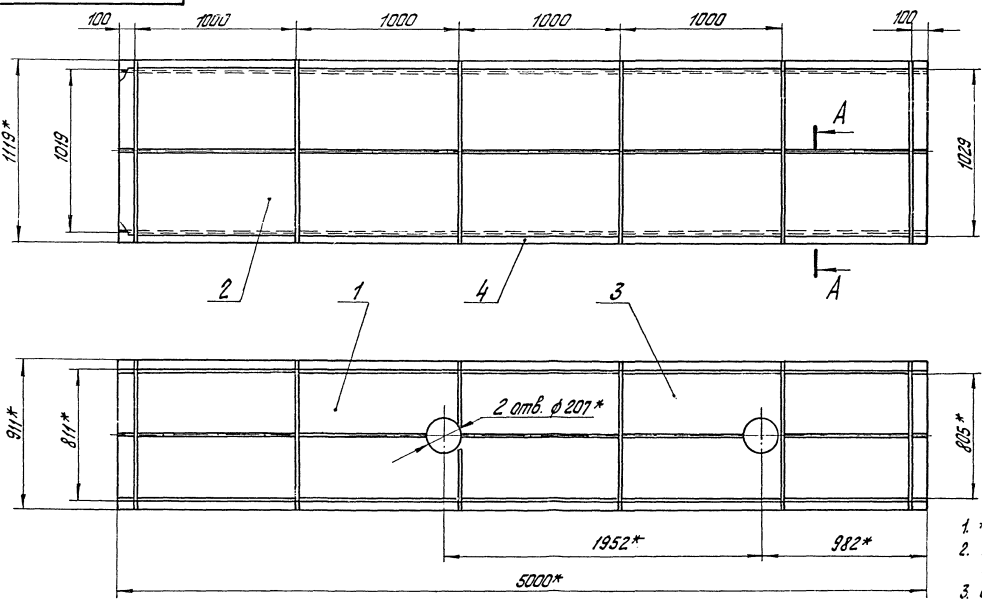
1. * Размеры для справок.
2. Неуказанные предельные отклонения размеров $\pm \frac{IT14}{2}$.
3. Сварные швы по ГОСТ 5264-69.
4. Обработка поверхностей реза деталей 64 $\frac{40}{1}$.

A-A
M 1:2



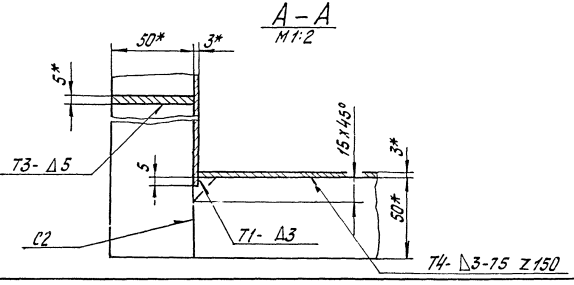
64.33.04.500 СБ				Лист	Масса	Масштаб
Короб Сборочный чертёж.					355,3	1:20
				Лист	Листов	Госстандарт
Изм. Лист № докум. Подп. Дата Разраб. Инженеры Жидикова Проек. Зингалевич Ф.С.				ЛАТГИПРОПРОМ 2. Рига Формат А2		
Гл. инж. Суханов Н.контр. Колчан Читб. Рубин				Фабрика Точиль		

64.33.04.600 СБ



1. * Размеры для справок.
2. Неуказанные предельные отклонения размеров $\pm \frac{IT14}{2}$.
3. Сварные швы по ГОСТ 5264-69.
4. Обработка поверхностей реза деталей 64 $\frac{40}{1}$.

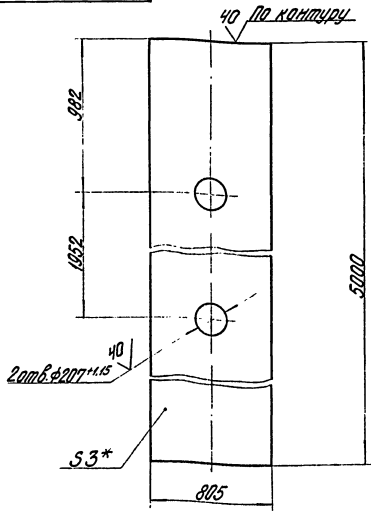
A-A
M 1:2



64.33.04.600 СБ				Лист	Масса	Масштаб
Короб Сборочный чертёж					516	1:20
				Лист	Листов	Госстандарт
Изм. Лист № докум. Подп. Дата Разраб. Инженеры Жидикова Проек. Зингалевич Ф.С.				ЛАТГИПРОПРОМ 2. Рига Формат А2		
Гл. инж. Суханов Н.контр. Колчан Читб. Рубин				Фабрика Точиль		

64.33.04.601

✓(✓)



- 1.* Размер для справок.
- 2. Неуказанные предельные отклонения размеров $\pm \frac{TT}{2}$.

64.33.04.601

Стенка

Лит.	Листов	Всего листов
	94,5	1:20
Лист	Листов	1
Латгипропром		

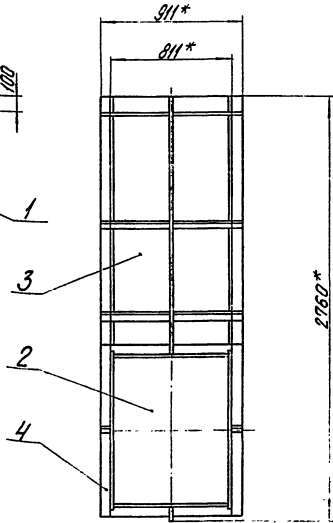
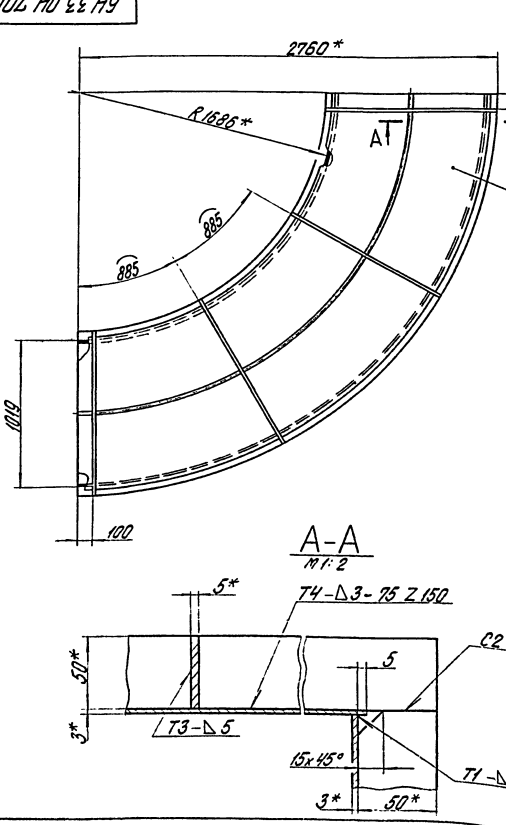
Лист 3 ГОСТ 10023-74
50250310071652370*

Изм.	Лист	№ докум.	Подп.	Дата
		Инженер		
		Проект		
		Специальность		
		И.Колосов		
		С.В.Рубин		

№	Лист	№ докум.	Подп.	Дата	Обозначение	Наименование	Мат.	Примечание
						Документация		
12		64.33.04.700 СБ				Сборочный чертеж		
						Детали		
11	1	64.33.04.402				Стенка		2
11	2	64.33.04.403				Стенка		1
11	3	64.33.04.404				Стенка		1
						Материалы		
						Листа 5x50 ГОСТ 103-76		
						Стыль 2 ГОСТ 335-79	29,3 м	

Изм.	Лист	№ докум.	Подп.	Дата	Обозначение	Наименование	Мат.	Примечание
						64.33.04.700		
						Колена		
						Латгипропром		

64.33.04.700 СБ



- 1.* Размеры для справок.
- 2. Неуказанные предельные отклонения размеров $\pm \frac{TT}{2}$.
- 3. Сварные швы по ГОСТ 5264-69.

64.33.04.700 СБ

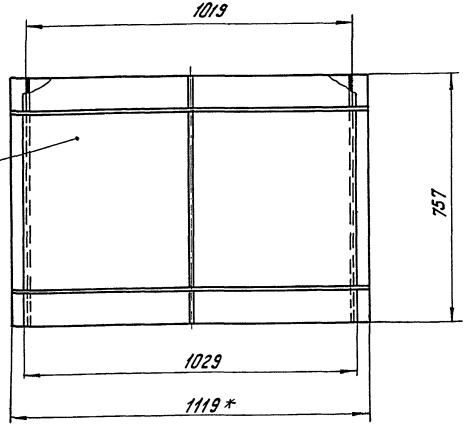
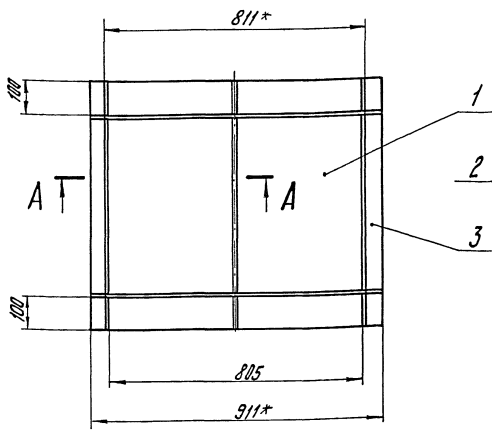
Колена

Лит.	Листов	Всего листов
	2977	1:20
Лист	Листов	3
Латгипропром		

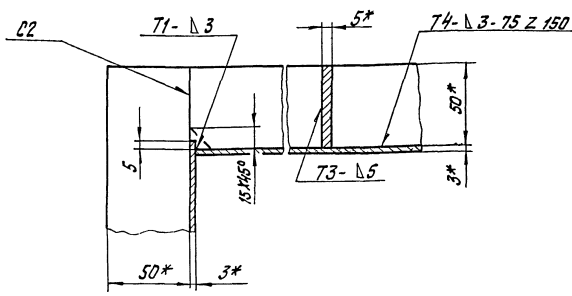
Изм.	Лист	№ докум.	Подп.	Дата
		Инженер		
		Проект		
		Специальность		
		И.Колосов		
		С.В.Рубин		

Тупиков проект 903-1-183 Альбом Б.1

Углубил проект 903-1-103 Альбом 0.1



A - A
M1:2



1. * Размеры для справок.
2. Неуказанные предельные отклонения размеров ± IT14.
3. Сварные швы по ГОСТ 5264-69.
4. Обработка поверхностей реза деталей 54 40/

64.33.04.800 СБ

Изм.	Лист	№ докум.	Подп.	Дата	Лит.	Масса	Масштаб
Разраб.	Инженер	Лист	Исполн.	Изм.			
Проб.	Зингалда	Лист	Исполн.	Изм.	Короб		
Сборочный чертеж.					Лит.	Масса	Масштаб
Копир. Тушки					Листов 1		
Формат И					Госстрой Латв. ССР		
					ЛАТТИПРОПРОМ		
					г. Рига		

Углубил проект 903-1-103 Альбом 0.1

Изм.	Лист	№ докум.	Подп.	Дата	Лит.	Масса	Масштаб
<u>Документация</u>							
12	64.33.04.800 СБ	Сборочный чертеж					
<u>Детали</u>							
64	1	64.33.04.801	Стенка				
			Лист 3ГОСТ19903-74				
			8СтЗеп3ГОСТ16523-70*	2	14,4кг		
64	2	64.33.04.802	Стенка				
			Лист 3ГОСТ19903-74				
			8СтЗеп3ГОСТ16523-70*	2	18,4кг		
<u>Материалы</u>							
3			Полоса 5x50 ГОСТ 103-76				
			8СтЗеп2ГОСТ535-79	10,8 м			

64.33.04.800

Изм.	Лист	№ докум.	Подп.	Дата	Лит.	Масса	Масштаб
Разраб.	Инженер	Лист	Исполн.	Изм.			
Проб.	Зингалда	Лист	Исполн.	Изм.	Короб		
Сборочный чертеж.					Лит.	Масса	Масштаб
Копир. Тушки					Листов 1		
					Госстрой Латв. ССР		
					ЛАТТИПРОПРОМ		
					г. Рига		

Копир. Тушки

Формат И

Углубил проект 903-1-103 Альбом 0.1

Изм.	Лист	№ докум.	Подп.	Дата	Лит.	Масса	Масштаб
<u>Документация</u>							
12	64.33.04.900 СБ	Сборочный чертеж					
<u>Детали</u>							
64	1	64.33.04.901	Стенка				
			Лист 3ГОСТ19903-74				
			8СтЗеп3ГОСТ16523-70*	2	11,2кг		
64	2	64.33.04.902	Стенка				
			Лист 3ГОСТ19903-74				
			8СтЗеп3ГОСТ16523-70*	2	19,6кг		
<u>Материалы</u>							
3			Полоса 5x50 ГОСТ 103-76				
			8СтЗеп2ГОСТ535-79	8,5 м			

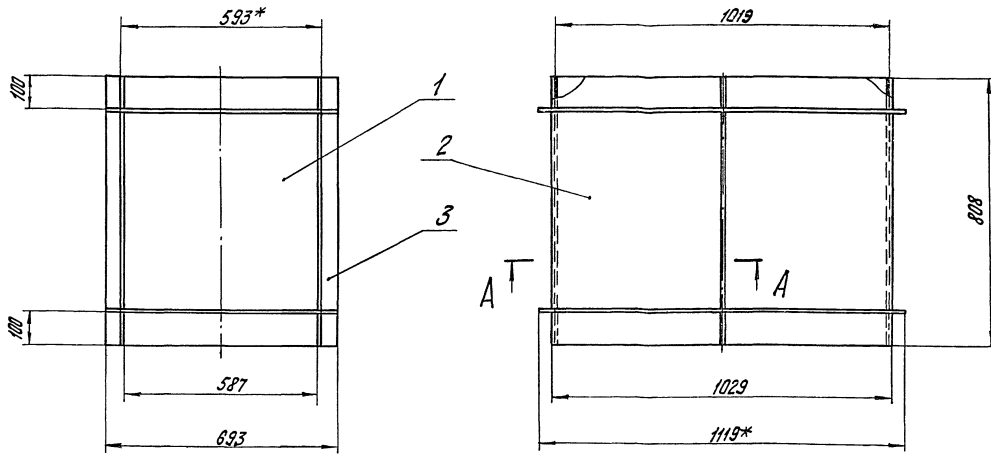
64.33.04.900

Изм.	Лист	№ докум.	Подп.	Дата	Лит.	Масса	Масштаб
Разраб.	Инженер	Лист	Исполн.	Изм.			
Проб.	Зингалда	Лист	Исполн.	Изм.	Короб		
Сборочный чертеж.					Лит.	Масса	Масштаб
Копир. Тушки					Листов 1		
					Госстрой Латв. ССР		
					ЛАТТИПРОПРОМ		
					г. Рига		

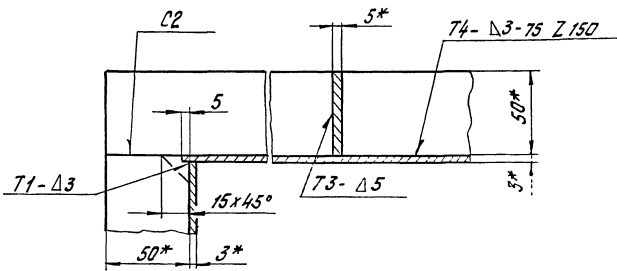
Копир. Тушки

Формат И

Титульный лист 903-1-183 Альбом 6.1



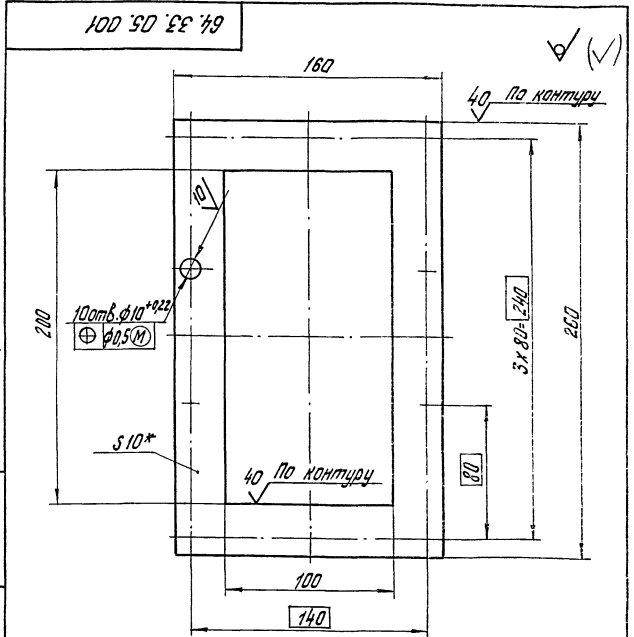
A-A
M1:2



1. * Размеры для справок.
2. Неуказанные предельные отклонения размеров ± IT14.
3. Сварные швы по ГОСТ 5264-69.
4. Обработка поверхностей реза деталей 64 4р.

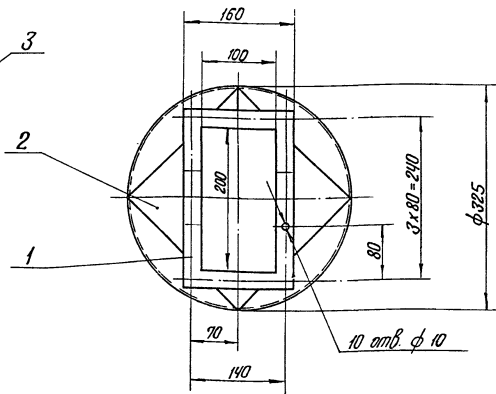
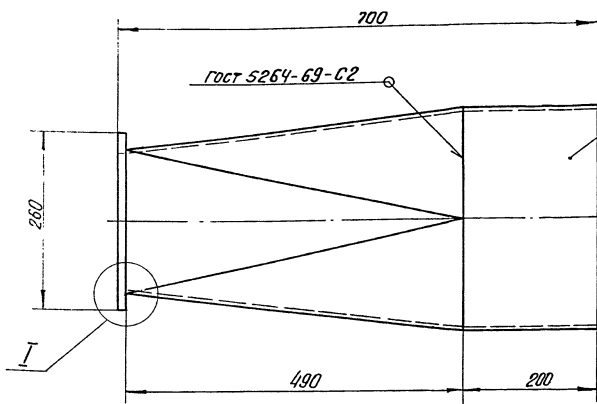
				64.33.04.900.05		
Изм.	Лист	№ докум.	Подп.	Дата	Короб	
Разработ.	Инженер	В.И. Сидоров	И.И. Иванов	10.08.74		
Проект.	Инженер	В.И. Сидоров	И.И. Иванов	10.08.74	Сборочный чертёж	
Исполн.	Инженер	В.И. Сидоров	И.И. Иванов	10.08.74		
И.контр.	Инженер	В.И. Сидоров	И.И. Иванов	10.08.74	Лист	Листов
Чтв.	Инженер	В.И. Сидоров	И.И. Иванов	10.08.74	10 ГОСТ 19003-74	Листов
				Машинист	Л.И. Иванов	Л.И. Иванов
				Копир	Т.И. Иванов	Формат 12

Изм.	Лист	№ докум.	Подп.	Дата	Обозначение	Наименование	кол.	Примечание
						<u>Документация</u>		
12		64.33.05.000.05				Сборочный чертёж		
						<u>Детали</u>		
11	1	64.33.05.001				Фланец	1	
12	2	64.33.05.002				Переход	1	
64	3	64.33.05.003				Кольцо		
						Труба 325x8 ГОСТ 10704-76		
						8-БСтЗсп/ГОСТ 10705-63*	1	12,5 кг

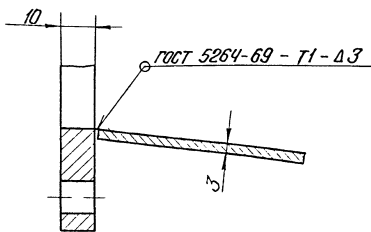


1. * Размер для справок.
2. Неуказанные предельные отклонения размеров ± IT14/2.

				64.33.05.001		
Изм.	Лист	№ докум.	Подп.	Дата	Фланец	
Разработ.	Инженер	В.И. Сидоров	И.И. Иванов	10.08.74		
Проект.	Инженер	В.И. Сидоров	И.И. Иванов	10.08.74	10 ГОСТ 19003-74	
Исполн.	Инженер	В.И. Сидоров	И.И. Иванов	10.08.74		
И.контр.	Инженер	В.И. Сидоров	И.И. Иванов	10.08.74	Лист	Листов
Чтв.	Инженер	В.И. Сидоров	И.И. Иванов	10.08.74	10 ГОСТ 19003-74	Листов
				Машинист	Л.И. Иванов	Л.И. Иванов
				Копир	Т.И. Иванов	Формат 11



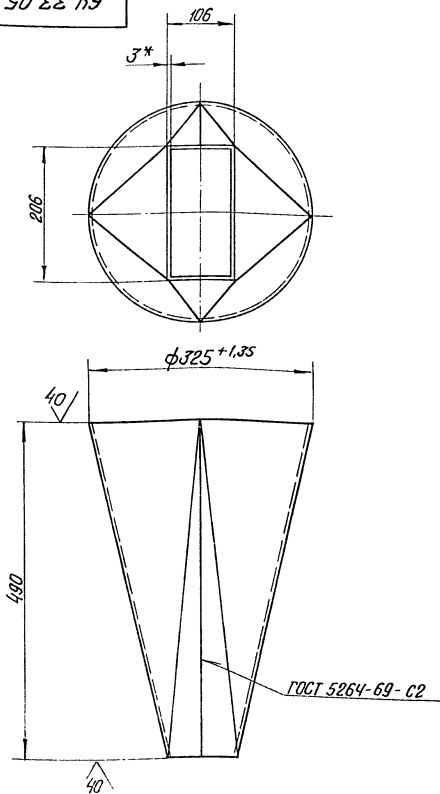
I
M1:1



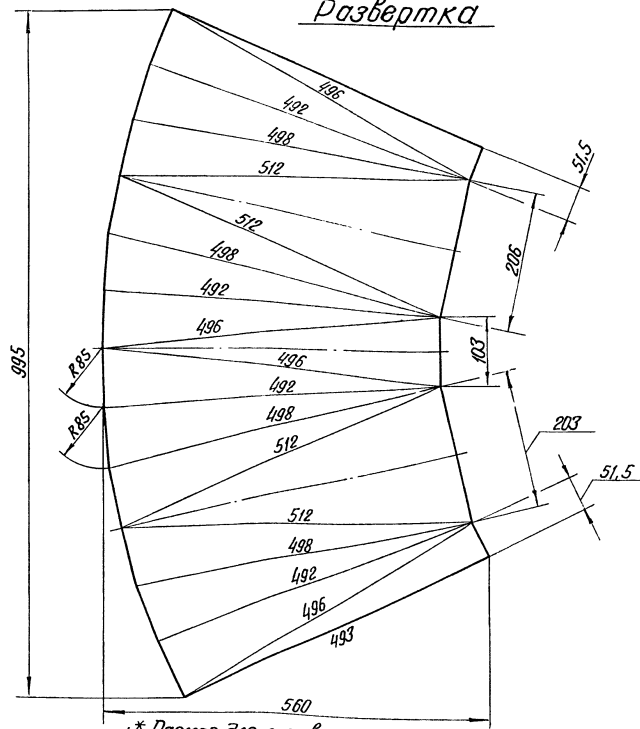
Размеры для справок.

				64.33.05.000 СБ		
Изм/Лист	№ докум.	Подп.	Дата	Лист	Масса	Масштаб
Разраб.	Инженер	Л.И.И.	1985	1	24,5	1:5
Пров.	Инженер	Л.И.И.	1985			
Утв. спец.	Суханосов			Лист	Листов	1
Н.контр.	Калмыц			Регистр Лист ССР		
Утв.	Рудинс			ЛАТГИПРОПРОМ		
				г. Рига		
				Формат 12		

Переход.
Сборочный чертёж.



Развертка

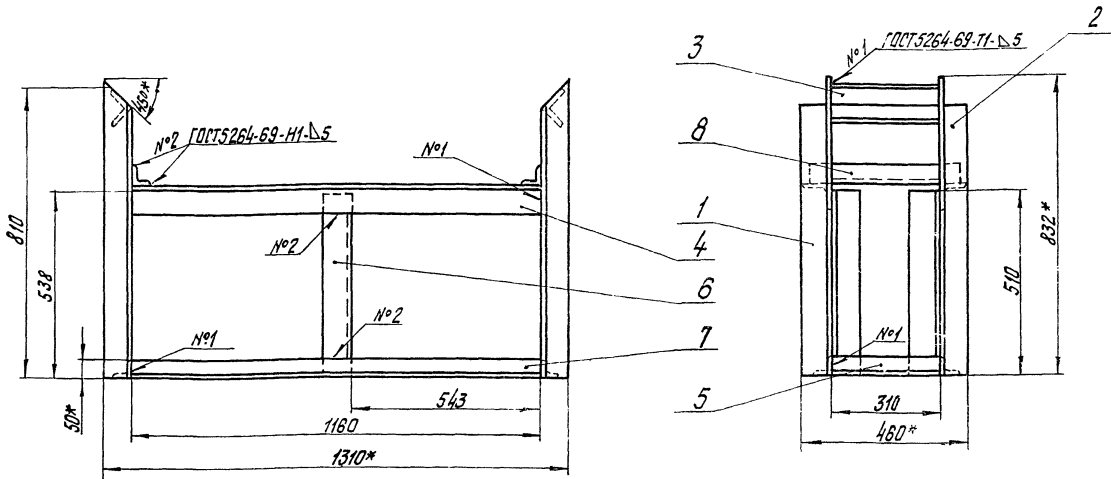


- * Размер для справок.
- Неуказанные предельные отклонения размеров $\pm \frac{IT14}{2}$.

				64.33.05.002		
Изм/Лист	№ докум.	Подп.	Дата	Лист	Масса	Масштаб
Разраб.	Инженер	Л.И.И.	1985	3	10,3	1:5
Пров.	Инженер	Л.И.И.	1985			
Утв. спец.	Суханосов			Лист	Листов	1
Н.контр.	Калмыц			Регистр Лист ССР		
Утв.	Рудинс			ЛАТГИПРОПРОМ		
				г. Рига		

Переход
Лист 3 ГОСТ 19903 - 74
СМ 2 СЛЗ ГОСТ 16523-70

Листов 1
Таблиц проект 40-1-103



1. * Размеры для справок.
2. Неуказанные предельные отклонения размеров $\pm IT_{14}^2$.
3. Обработка поверхностей реза деталей Б4К2.

64.33.06.000СБ			
Изм.	Лист	№ докум.	Подп.
Разраб.	Э.И.Ильин	Л.С.Савицкий	Л.С.Савицкий
Проб.	Э.И.Ильин	Л.С.Савицкий	Л.С.Савицкий
Л.И.Олеж.	С.И.Колесов	Л.С.Савицкий	Л.С.Савицкий
И.И.Ильин	Л.С.Савицкий	Л.С.Савицкий	Л.С.Савицкий
Чтв.	Л.С.Савицкий	Л.С.Савицкий	Л.С.Савицкий
Опора кармана Сборочный чертёж.			
Лит.	Масса	Материал	
	74,2	1:10	
Лист	Листов	Госстандарт Лист. СЕР	
		ЛАТГИПРОПРОМ	
Копир. Т.И.Иш.			

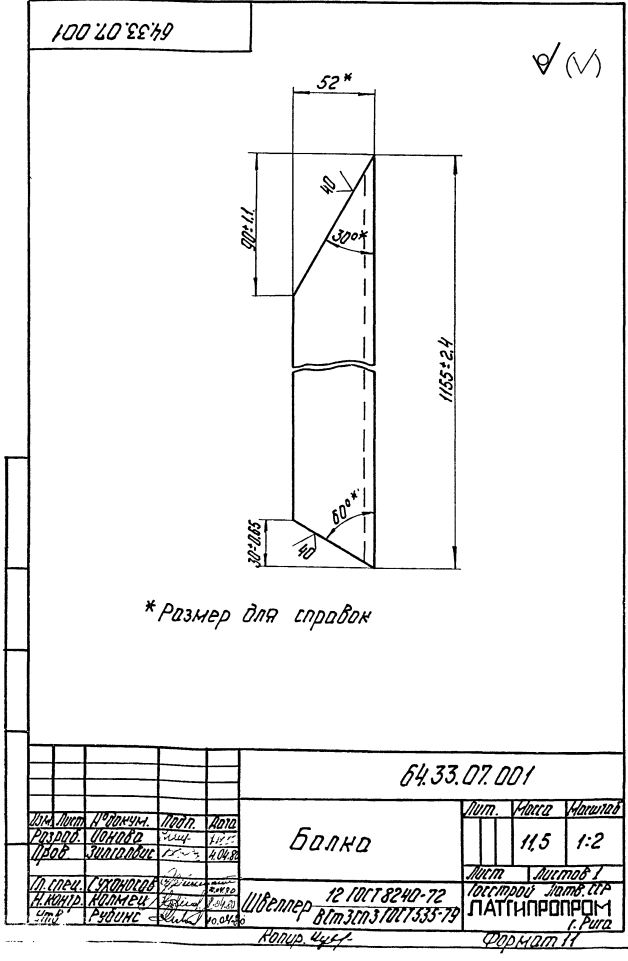
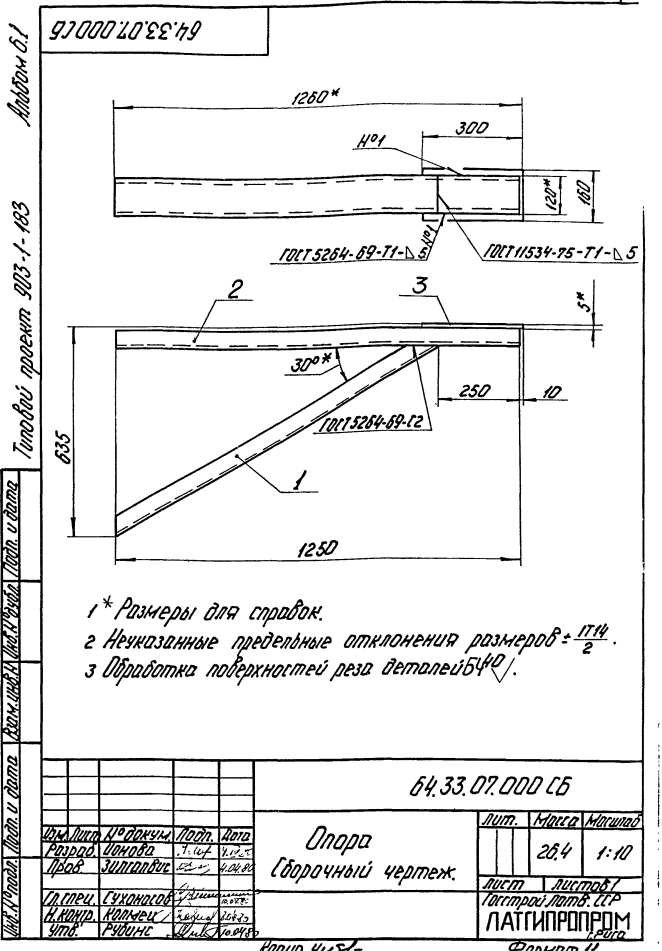
Кол.	Лист	Листов	Обозначение	Наименование	Кол.	Примечание
<u>Документация</u>						
12			64.33.06.000СБ	Сборочный чертёж		
<u>Детали</u>						
11	1		64.33.06.001	Стойка	2	
11	2		64.33.06.001-01	Стойка	2	
54	3		64.33.06.002	Полка		
				Уголок Б-75x75x7 ГОСТ 8509-72 ВСтЗспЗ ГОСТ 535-79	2	2,5 кг
54	4		64.33.06.003	Полка		
				Уголок Б-75x75x7 ГОСТ 8509-72 ВСтЗспЗ ГОСТ 535-79	2	9,3 кг
54	5		64.33.06.004	Подпятник		
				Уголок Б-50x50x5 ГОСТ 8509-72 ВСтЗспЗ ГОСТ 535-79	2	1,2 кг
54	6		64.33.06.005	Стойка		
				Уголок Б-75x75x7 ГОСТ 8509-72 ВСтЗспЗ ГОСТ 535-79	2	4,1 кг
54	7		64.33.06.006	Подпятник		
				Уголок Б-50x50x5 ГОСТ 8509-72 ВСтЗспЗ ГОСТ 535-79	2	4,4 кг
54	8		64.33.06.007	Полка		
				Уголок Б-75x75x7 ГОСТ 8509-72 ВСтЗспЗ ГОСТ 535-79	2	3,4 кг
				L=420 ± 5 мм	2	
64.33.06.000						
Изм.	Лист	№ докум.	Подп.	Чтв.		
Разраб.	Э.И.Ильин	Л.С.Савицкий	Л.С.Савицкий	Л.С.Савицкий		
Проб.	Э.И.Ильин	Л.С.Савицкий	Л.С.Савицкий	Л.С.Савицкий		
Л.И.Олеж.	С.И.Колесов	Л.С.Савицкий	Л.С.Савицкий	Л.С.Савицкий		
И.И.Ильин	Л.С.Савицкий	Л.С.Савицкий	Л.С.Савицкий	Л.С.Савицкий		
Чтв.	Л.С.Савицкий	Л.С.Савицкий	Л.С.Савицкий	Л.С.Савицкий		
Опора кармана				Лит.	Лист	Листов
				Госстандарт Лист. СЕР		
				ЛАТГИПРОПРОМ		
				Копир. Т.И.Иш.		

64.33.06.001			
832			
75			
64.33.06.001-01-Зеркальные отражения Остальные - см. 64.33.06.001.			
1. * Размер для справок. 2. Неуказанные предельные отклонения размеров $\pm IT_{14}^2$.			
64.33.06.001			
Изм.	Лист	№ докум.	Подп.
Разраб.	Э.И.Ильин	Л.С.Савицкий	Л.С.Савицкий
Проб.	Э.И.Ильин	Л.С.Савицкий	Л.С.Савицкий
Л.И.Олеж.	С.И.Колесов	Л.С.Савицкий	Л.С.Савицкий
И.И.Ильин	Л.С.Савицкий	Л.С.Савицкий	Л.С.Савицкий
Чтв.	Л.С.Савицкий	Л.С.Савицкий	Л.С.Савицкий
Стойка			
Лит.	Масса	Материал	
	6,1	1:2	
Лист	Листов	Госстандарт Лист. СЕР	
		ЛАТГИПРОПРОМ	
Копир. Т.И.Иш.			

Изм.	Лист	Изм.	Лист	Обозначение	Наименование	Кол.	Примечание
				<u>Документация</u>			
И				64.33.07.000.06	Сборочный чертеж		
				<u>Детали</u>			
И	1			64.33.07.001	Балка	1	
И	2			64.33.07.002	Полка		
					Швеллер 12 ГОСТ 8240-72 Вит3ЛТ310Т1335-79	1	13,0 кг
И	3			64.33.07.003	Плита		
					Лист 510Т 19903-74 Вит3ЛТ310Т14637-69*	1	1,89 кг

64.33.07.000				Опора			
Изм.	Лист	Изм.	Лист	Лист	Лист	Лист	Лист
Разраб.	И.И.И.	Проект.	Л.Л.Л.	Лист	Лист	Лист	Лист
Проект.	Л.Л.Л.	Л.Л.Л.	Л.Л.Л.	Типовой лист ЛТГ			
Л.Л.Л.	Л.Л.Л.	Л.Л.Л.	Л.Л.Л.	ЛТГПРОПРОМ			
Л.Л.Л.	Л.Л.Л.	Л.Л.Л.	Л.Л.Л.	с. 19/2			

Копир. Ч. 457- Формат И1



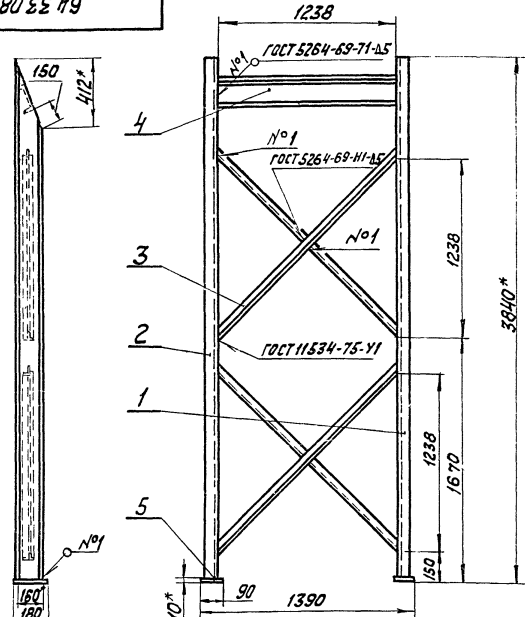
64.33.08.000

Изм.	Лист	Изм.	Лист	Обозначение	Наименование	Кол.	Примечание
				<u>Документация</u>			
И				64.33.08.000.06	Сборочный чертеж		
				<u>Детали</u>			
И	1			64.33.08.001	Стойка	1	
И	2			64.33.08.001-01	Стойка	1	
И	3			64.33.08.002	Распорка	4	
И	4			64.33.08.003	Балка		
					Швеллер 12 ГОСТ 8240-72 Вит3ЛТ310Т1335-79	1	17,6 кг
И	5			64.33.08.004	Пластина		
					Лист 1010Т 19903-74 Вит3ЛТ310Т14637-69*	2	1,3 кг

64.33.08.000				Опора			
Изм.	Лист	Изм.	Лист	Лист	Лист	Лист	Лист
Разраб.	И.И.И.	Проект.	Л.Л.Л.	Лист	Лист	Лист	Лист
Проект.	Л.Л.Л.	Л.Л.Л.	Л.Л.Л.	Типовой лист ЛТГ			
Л.Л.Л.	Л.Л.Л.	Л.Л.Л.	Л.Л.Л.	ЛТГПРОПРОМ			
Л.Л.Л.	Л.Л.Л.	Л.Л.Л.	Л.Л.Л.	с. 19/2			

Копир. Ч. 457- Формат И1

64.33.08.000 СБ

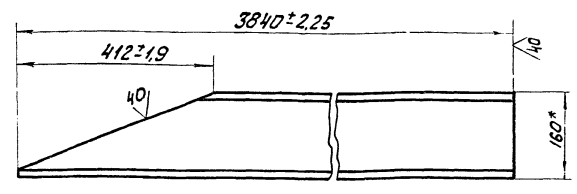


- 1* Размеры для справок.
- 2. Неуказанные предельные отклонения размеров $\pm 1/14$
- 3. Обработка поверхностей реза деталей 64° .

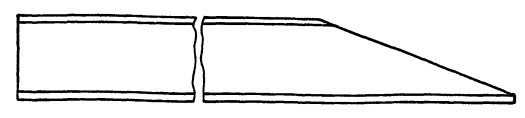
64.33.08.000 СБ

Изм/Лист	№ докум.	Подп.	Дата	Лит.	Масса	Масштаб
Разраб.	Э.И.Ильин	В.И.Сидор	4/8/80			
Пров.	Зилкалвис	Л.С.	4/24/80	Опора Сборочный чертёж		
Л.спец.	Суханосов	В.И.	20/8/80	Лист	Листов	
Н.контр.	Колмеч	В.И.	24/8/80	Госстрой Латв. ССР ЛАТГИПРОПРОМ г. Рига		
Утв.	Рудина	В.И.	16/8/80	копир. К.И.Ильин формат И1		

64.33.08.001



64.33.08.001-01- зеркальное отражение.
Остальное - см. 64.33.08.001

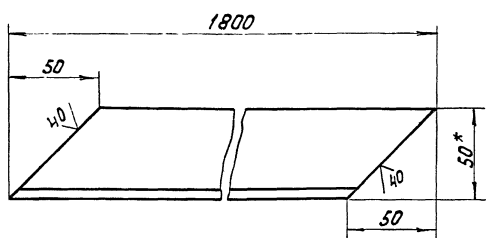


* Размер для справок.

64.33.08.001

Изм/Лист	№ докум.	Подп.	Дата	Лит.	Масса	Масштаб
Разраб.	Э.И.Ильин	В.И.Сидор	4/8/80			
Пров.	Зилкалвис	Л.С.	4/24/80	Стелка		
Л.спец.	Суханосов	В.И.	20/8/80	Лист	Листов	
Н.контр.	Колмеч	В.И.	24/8/80	Госстрой Латв. ССР ЛАТГИПРОПРОМ г. Рига		
Утв.	Рудина	В.И.	16/8/80	копир. К.И.Ильин формат И1		

64.33.08.002



- 1* Размер для справок.
- 2. Неуказанные предельные отклонения размеров $\pm 1/14$

64.33.08.002

Изм/Лист	№ докум.	Подп.	Дата	Лит.	Масса	Масштаб
Разраб.	Э.И.Ильин	В.И.Сидор	4/8/80			
Пров.	Зилкалвис	Л.С.	4/24/80	Распорка		
Л.спец.	Суханосов	В.И.	20/8/80	Лист	Листов	
Н.контр.	Колмеч	В.И.	24/8/80	Госстрой Латв. ССР ЛАТГИПРОПРОМ г. Рига		
Утв.	Рудина	В.И.	16/8/80	копир. К.И.Ильин формат И1		

64.33.09.000

Титуловый проект 903-1-103 Альбом Б.1

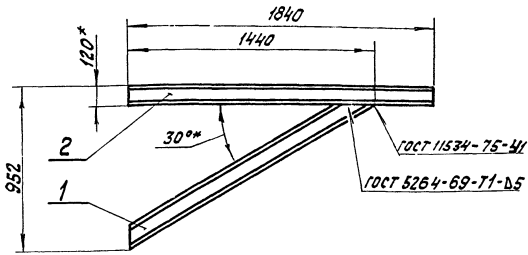
Изм. № листа, Подп. и дата

Апримит	Зона	Лист	Обозначение	Наименование	кол.	Примечание
				Документация		
И1			64.33.09.000 СБ	Сборочный чертёж		
				Детали		
И1	1		64.33.09.001	Распорка	1	
Б4	2		64.33.09.002	Полка		
				Швеллер 12 ГОСТ 8240-72 Ст 3 Сп 3 ГОСТ 535-79	1	19,2 кг

64.33.09.000

Изм/Лист	№ докум.	Подп.	Дата	Лит.	Масса	Масштаб
Разраб.	Э.И.Ильин	В.И.Сидор	4/8/80			
Пров.	Зилкалвис	Л.С.	4/24/80	Опора		
Л.спец.	Суханосов	В.И.	20/8/80	Лист	Листов	
Н.контр.	Колмеч	В.И.	24/8/80	Госстрой Латв. ССР ЛАТГИПРОПРОМ г. Рига		
Утв.	Рудина	В.И.	16/8/80	копир. К.И.Ильин формат И1		

64.33.09.000 СБ



1. * Размеры для справок
2. Неуказанные предельные отклонения размеров $\pm \frac{IT14}{2}$
3. обработка поверхностей реза деталей БЧ40/

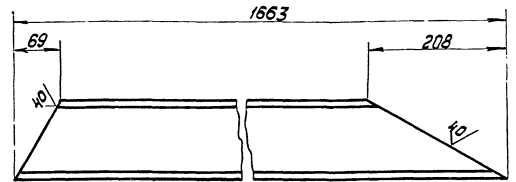
64.33.09.000 СБ

Изм.	Лист	№ докум.	Подп.	Дата	Опора Сборочный чертёж	Лист	Масса	Масштаб
Разраб.	Эскизы	Зингалевич	12.07.79	1979		35	1:20	
Пров.	Зингалевич				Лист	Листов	1	
И.Спец.	Сухомосов				ГОСТРАЙ ЛАТВ.ССР			
И.Контр.	Колмец				ПАТГИПРОПРОМ			
Утв.	Рубинс				г. Рига			

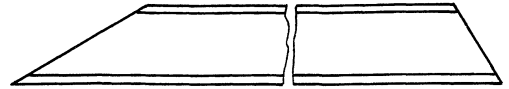
Копировал Жижелъ- формат 118

64.33.09.001

64.33.09.001



64.33.09.001-01- зеркальное отражение
Остальное - см. 64.33.09.001



Неуказанные предельные отклонения размеров $\pm \frac{IT14}{2}$

64.33.09.001

Изм.	Лист	№ докум.	Подп.	Дата	Распорка	Лист	Масса	Масштаб
Разраб.	Эскизы	Зингалевич	12.07.79	1979		15,8	1:5	
Пров.	Зингалевич				Лист	Листов	1	
И.Спец.	Сухомосов				ГОСТРАЙ ЛАТВ.ССР			
И.Контр.	Колмец				ПАТГИПРОПРОМ			
Утв.	Рубинс				г. Рига			

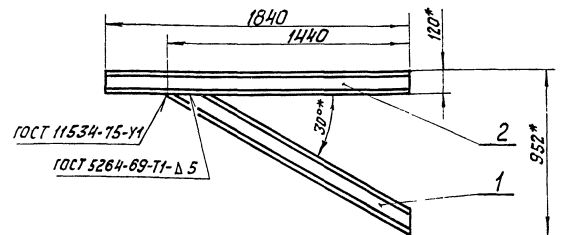
12 ГОСТ 8240-72
Швеллер ст3спз ГОСТ 535-79
Копир. Жижелъ- формат 118

Изм.	Лист	№ докум.	Подп.	Дата	Обозначение	Наименование	кол.	Примечание
						Документация		
11		64.33.10.000 СБ				Сборочный чертёж		
						Детали		
11	1	64.33.09.001-01				Распорка	1	
64	2	64.33.10.001				Полка		
						Швеллер 12 ГОСТ 8240-72 в ст3спз ГОСТ 535-79	1	192 кг

64.33.10.000

Изм.	Лист	№ докум.	Подп.	Дата	Опора Сборочный чертёж	Лист	Масса	Масштаб
Разраб.	Эскизы	Зингалевич	12.07.79	1979		35	1:20	
Пров.	Зингалевич				Лист	Листов	1	
И.Спец.	Сухомосов				ГОСТРАЙ ЛАТВ.ССР			
И.Контр.	Колмец				ПАТГИПРОПРОМ			
Утв.	Рубинс				г. Рига			

64.33.10.000 СБ



1. * Размеры для справок.
2. Неуказанные предельные отклонения размеров $\pm \frac{IT14}{2}$
3. обработка поверхностей реза деталей БЧ40/

64.33.10.000 СБ

Изм.	Лист	№ докум.	Подп.	Дата	Опора Сборочный чертёж	Лист	Масса	Масштаб
Разраб.	Эскизы	Зингалевич	12.07.79	1979		35	1:20	
Пров.	Зингалевич				Лист	Листов	1	
И.Спец.	Сухомосов				ГОСТРАЙ ЛАТВ.ССР			
И.Контр.	Колмец				ПАТГИПРОПРОМ			
Утв.	Рубинс				г. Рига			

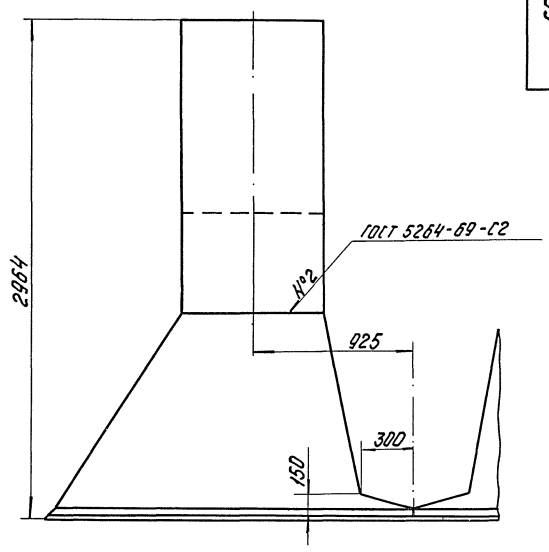
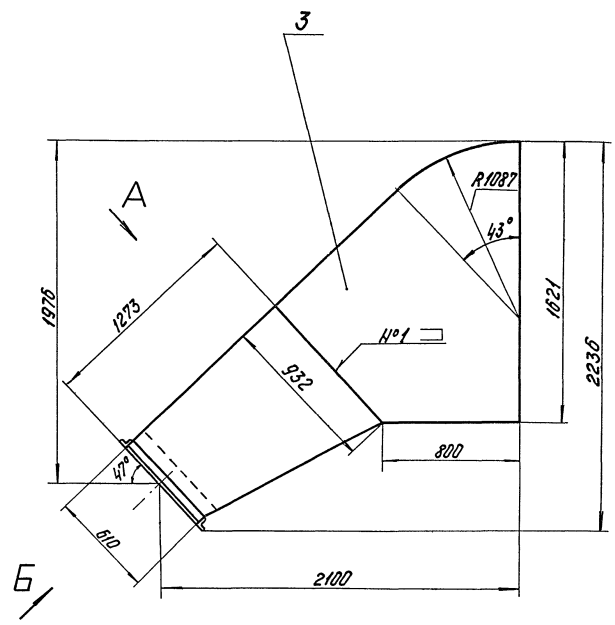
Типовой проект 903-1-83 Альбом Б. 1

Изм. №, дата, подп. и дата, взыск. инж. №, дата, подп. и дата

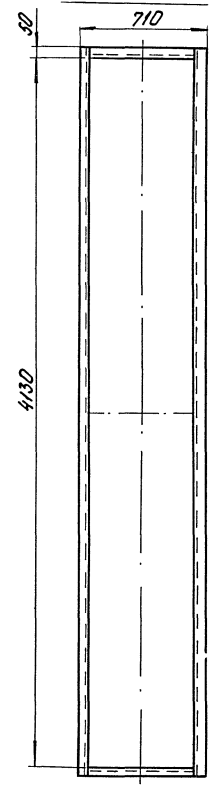
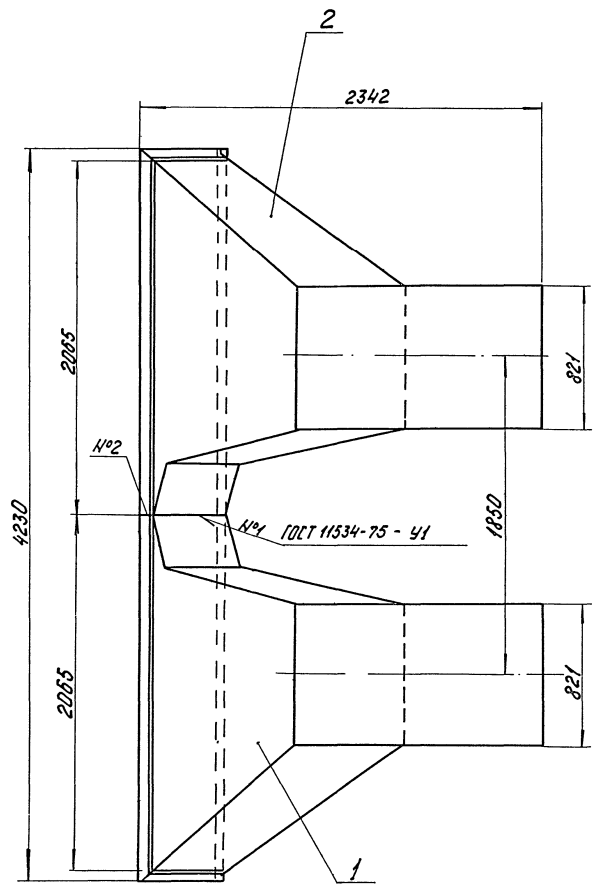
Типовой проект 903-1-83 Альбом Б. 1

Изм. №, дата, подп. и дата, взыск. инж. №, дата, подп. и дата

Вид А повернуто



Вид Б повернуто



Размеры для справок.

Листом С.1

65.33.01.000 СБ

Изм.	Лист	№ докум.	Подп.	Дата	Лит.	Масса	Числост.
Разраб.	Ушталдик	6534	2008			723.2	1:20
Проб.	Колечи	2008	2008				
Исполн.	Суханов						
Исполн.	Колечи						
Упр.	Рубинс						
11077-23 46					Копир. ч.х.х.		Формат А2

Переход
Оборочный чертеж.

Лит. Листов 1
Листов 1
ЛАТИПРОМ
г. Рига

Типовой проект 903-1-183 Маблом Б.1

Итого	Лист	1023	Обозначение	Наименование	кол.	Примечание
				<u>ДОКУМЕНТАЦИЯ</u>		
			65.33.01.000 СБ	Сборочный чертеж		
				<u>Сборочные единицы</u>		
И	1		65.33.01.100	Переход	1	
И	2		65.33.01.200	Переход	1	
И	3		65.33.01.300	Колена	2	

65.33.01.000

Итого	Лист	1023	Обозначение	Наименование	кол.	Примечание
				<u>ДОКУМЕНТАЦИЯ</u>		
			65.33.01.100	Переход		
				<u>Сборочные единицы</u>		
И	1		65.33.01.100	Переход	1	
И	2		65.33.01.200	Переход	1	
И	3		65.33.01.300	Колена	2	

65.33.01.100

Итого	Лист	1023	Обозначение	Наименование	кол.	Примечание
				<u>ДОКУМЕНТАЦИЯ</u>		
			65.33.01.100	Переход		
				<u>Сборочные единицы</u>		
И	1		65.33.01.100	Переход	1	
И	2		65.33.01.200	Переход	1	
И	3		65.33.01.300	Колена	2	

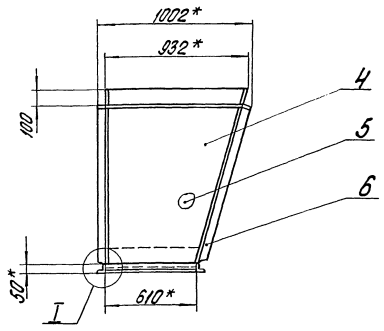
Типовой проект 903-1-183 Маблом Б.1

Итого	Лист	1023	Обозначение	Наименование	кол.	Примечание
				<u>ДОКУМЕНТАЦИЯ</u>		
			65.33.01.100 СБ	Сборочный чертеж		
				<u>Сборочные единицы</u>		
И	1		65.33.01.110	Фланец	1	
				<u>Детали</u>		
И	2		65.33.01.101	Стенка	1	
И	3		65.33.01.102	Стенка	1	
И	4		65.33.01.103	Стенка	1	
И	5		65.33.01.104	Стенка	1	
				<u>Материалы</u>		
				Полоса 5x50 ГОСТ 103-76 Стандарт 1017.535-79	6,2 м	

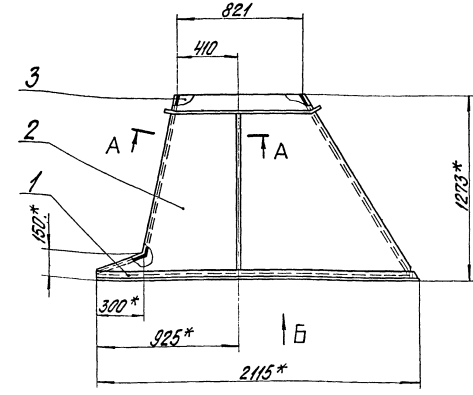
65.33.01.100

Итого	Лист	1023	Обозначение	Наименование	кол.	Примечание
				<u>ДОКУМЕНТАЦИЯ</u>		
			65.33.01.100	Переход		
				<u>Сборочные единицы</u>		
И	1		65.33.01.110	Фланец	1	
И	2		65.33.01.101	Стенка	1	
И	3		65.33.01.102	Стенка	1	
И	4		65.33.01.103	Стенка	1	
И	5		65.33.01.104	Стенка	1	

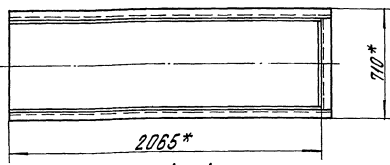
65.33.01.100 СБ



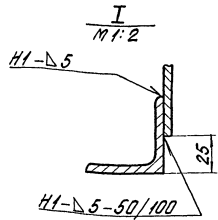
Вид Б



Вид А

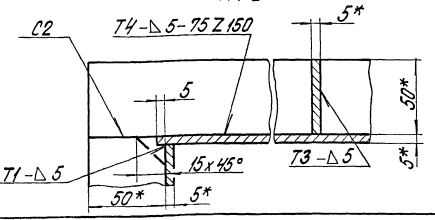


A-A



I

- 1* Размеры для справок.
2. Неуказанные предельные отклонения размеров $\pm \frac{IT14}{2}$.
3. Сварные швы по ГОСТ 5264-69.



65.33.01.100 СБ

Итого	Лист	1023	Обозначение	Наименование	кол.	Примечание
				<u>ДОКУМЕНТАЦИЯ</u>		
			65.33.01.100 СБ	Сборочный чертеж		
				<u>Сборочные единицы</u>		
И	1		65.33.01.110	Фланец	1	
И	2		65.33.01.101	Стенка	1	
И	3		65.33.01.102	Стенка	1	
И	4		65.33.01.103	Стенка	1	
И	5		65.33.01.104	Стенка	1	
				<u>Материалы</u>		
				Полоса 5x50 ГОСТ 103-76 Стандарт 1017.535-79	6,2 м	

Переход

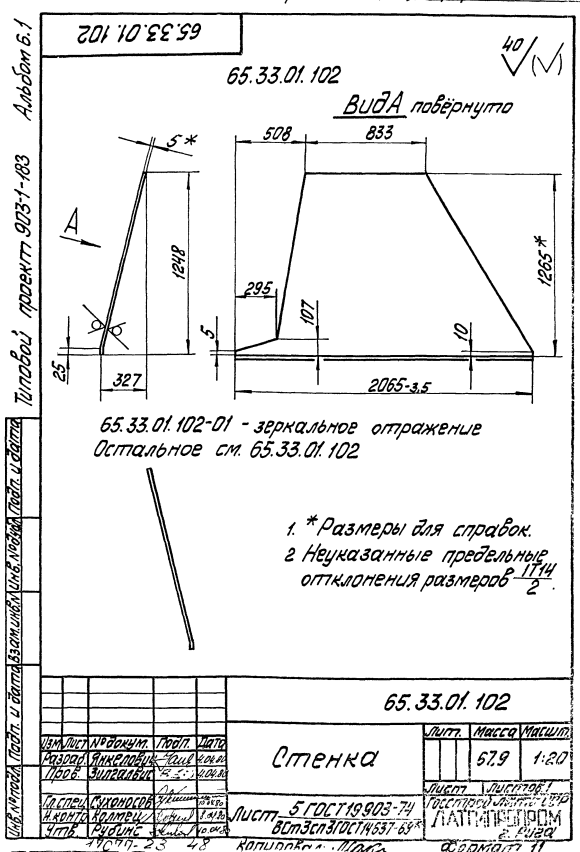
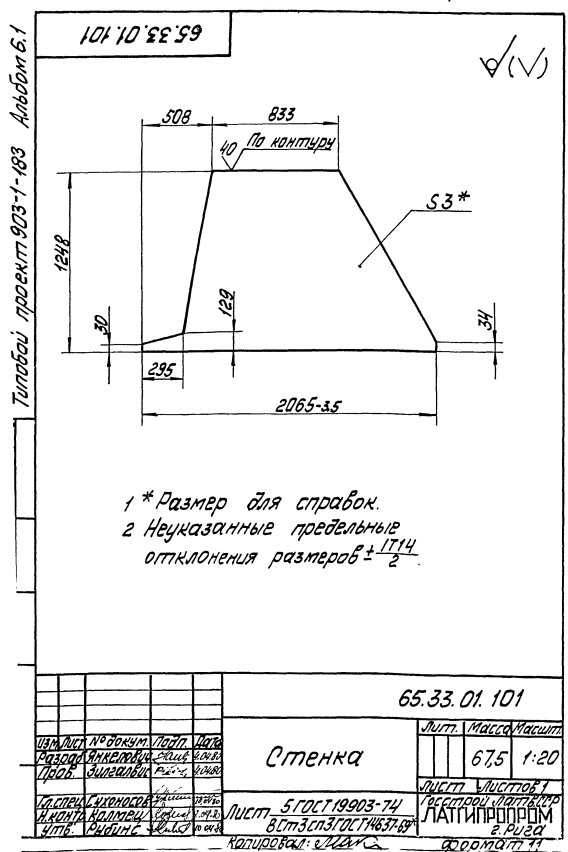
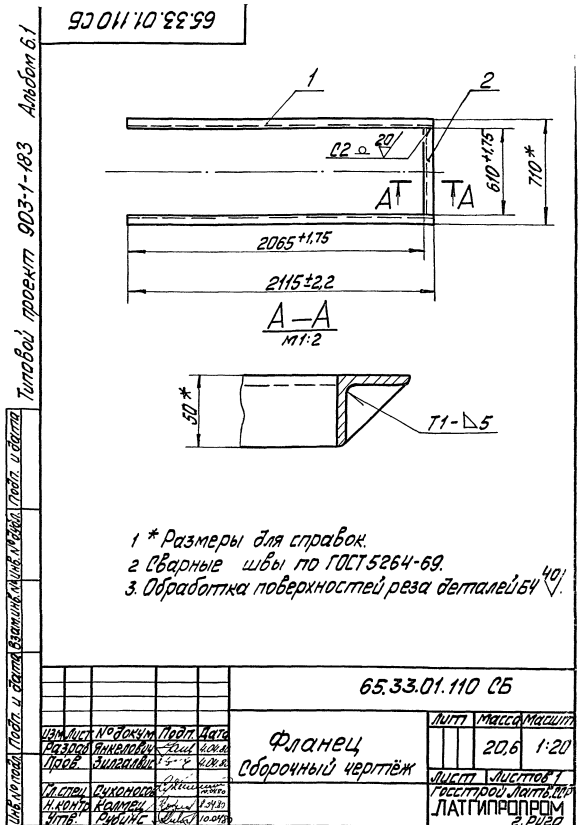
Сборочный чертеж

Итого	Лист	1023	Обозначение	Наименование	кол.	Примечание
				<u>ДОКУМЕНТАЦИЯ</u>		
			65.33.01.100 СБ	Переход	1	
				<u>Сборочные единицы</u>		
И	1		65.33.01.110	Фланец	1	
И	2		65.33.01.101	Стенка	1	
И	3		65.33.01.102	Стенка	1	
И	4		65.33.01.103	Стенка	1	
И	5		65.33.01.104	Стенка	1	

Альбом Б.1
Тепловой проект 903-1-183

№ листа	№ докум.	Лист	Дата	Обозначение	Наименование	Кол-во	Пример Канав
					Документация		
11	65.33.01.110 СБ				Сборочный чертёж		
					Детали		
54	1 65.33.01.111				Полка		
					Чертёж 5-50x50x50 ГОСТ 8509-72 ВСТЗСПЗ ГОСТ 335-79	2	8 кг
54	2 65.33.01.112				Полка		
					Чертёж 5-50x50x50x50 ГОСТ 8509-72 ВСТЗСПЗ ГОСТ 335-79	1	2,3 кг

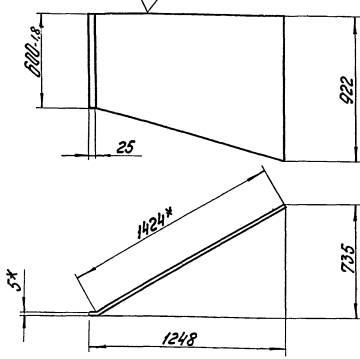
65.33.01.110			
Лист	Масса	Масштаб	
1		1:20	
Фланец			
Лист 5 ГОСТ 19903-74 Латгипропром 2-114			
Копировал: ММС, формат 11			



65.33.01.103

65.33.01.103

по контуру



65.33.01.103-01 - зеркальное отражение
Остальное см. 65.33.01.103

1* Размеры для справок.
2 Неказанные предельные отклонения размеров = $\pm 1/4$

65.33.01.103

Стенка

Лист 43.1 Число 1-20

5 ГОСТ 19903-74
Лист 3.013.01174037-09*
ЛАТГИПРОПРОМ
Формат И

№ п/п	№ документа	Обозначение	Наименование	Кол	Примечание
			Документация		
12	65.33.01.200 СБ		Сборочный чертёж		
			Сборочные единицы		
11	1	65.33.01.110	Фланец	1	
			Детали		
11	2	65.33.01.101	Стенка	1	
11	3	65.33.01.102-01	Стенка	1	
11	4	65.33.01.103-01	Стенка	1	
11	5	65.33.01.104-01	Стенка	1	
			Материалы		
6			Полога 5*50 ГОСТ 103-76 ГТЗЛС 2.011535-79	82 м	

65.33.01.200

Переход

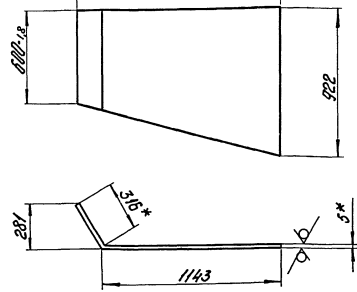
Лист 43.1 Число 1-20
ЛАТГИПРОПРОМ
Формат И

Копир. Ч. 27

65.33.01.104

65.33.01.104

1298



65.33.01.104-01 - зеркальное отражение
Остальное см. 65.33.01.104

1* Размеры для справок.
2 Неказанные предельные отклонения размеров = $\pm 1/4$.

65.33.01.104

Стенка

Лист 43.5 Число 1-20

5 ГОСТ 19903-74
Лист 3.013.01174037-09*
ЛАТГИПРОПРОМ
Формат И

№ п/п	№ документа	Обозначение	Наименование	Кол	Примечание
			Документация		
12	65.33.01.200 СБ		Сборочный чертёж		
			Детали		
11	1	65.33.01.301	Стенка	1	
11	2	65.33.01.302	Стенка	2	
14	3	65.33.01.303	Стенка		
			5 ГОСТ 19903-74 Лист 3.013.01174037-09*	1	25,8 м
			Материалы		
4			Полога 5*50 ГОСТ 103-76 ГТЗЛС 2.011535-79	117 м	

65.33.01.300

Колена

Лист 43.1 Число 1-20
ЛАТГИПРОПРОМ
Формат И

Копир. Ч. 27

1/2

1/2

Листов 61

Листов проект 903-1-183

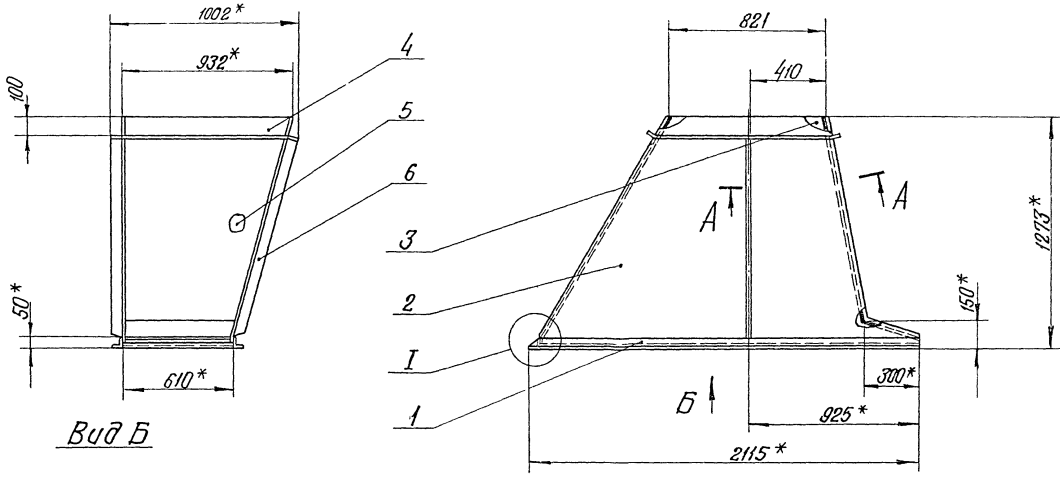
Листов 1

Листов 61

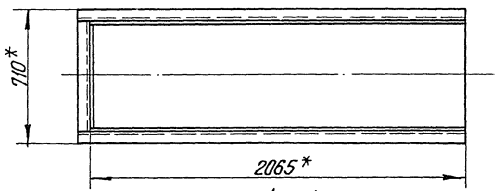
Листов проект 903-1-183

Листов 1

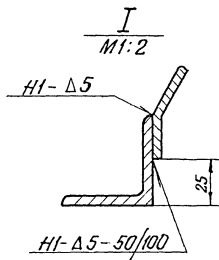
11077-2.3 4.9



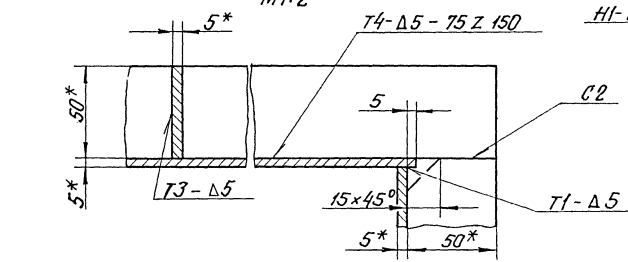
Вид Б



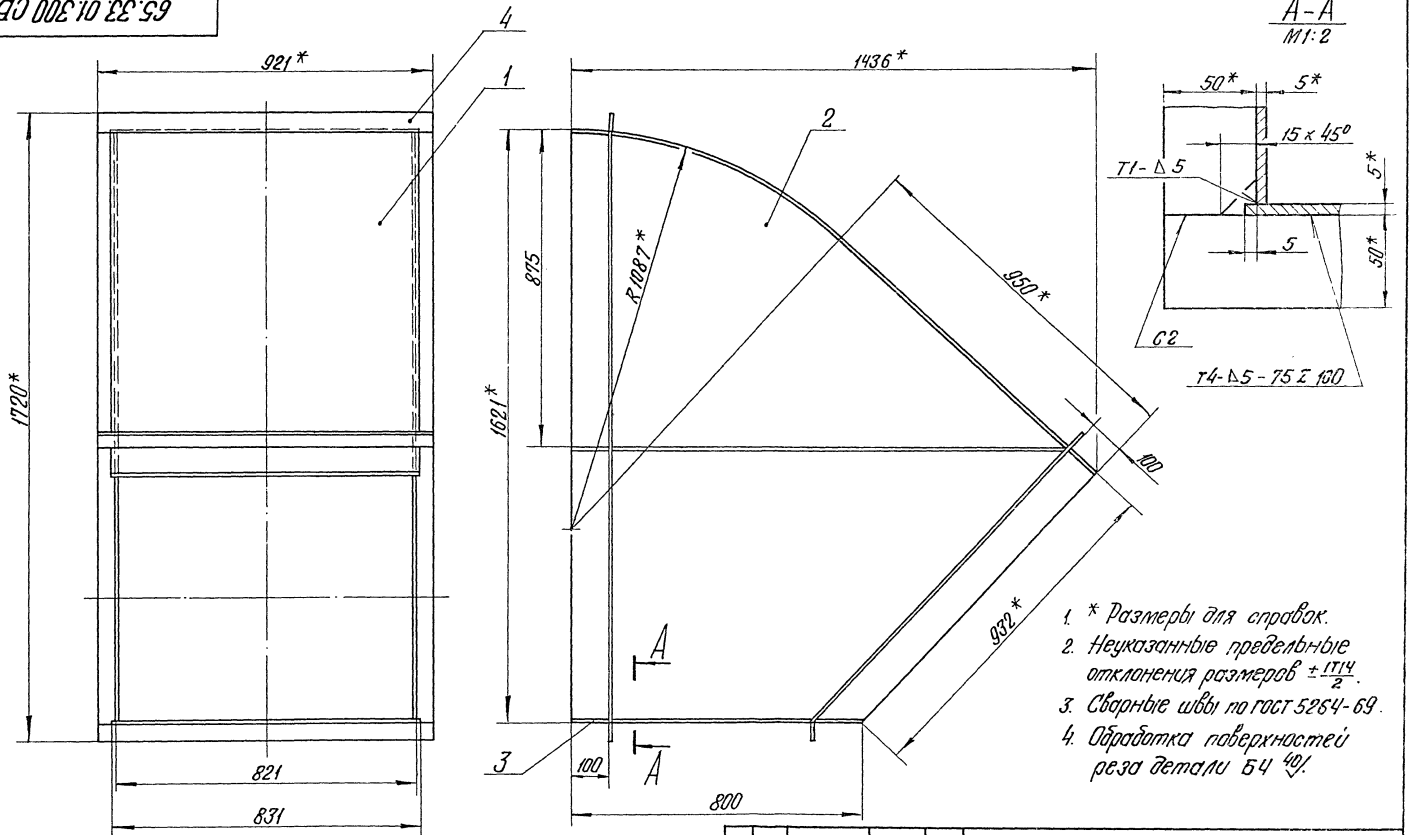
A-A
M1:2



- * Размеры для справок.
- Неуказанные предельные отклонения размеров $\pm 0.1^{1/4}$.
- Сварные швы по ГОСТ 5264-69.



					65.33.01.200 СБ		
Изм	Лист	№ докум.	Подп.	Дата	Лит.	Масса	Наступод
Разработ.	Провер.	Инженер	Физик	Число		255	1:20
Переход					Сборочный чертеж		
Лит. спец.					Лист		
Н.контр.					Листов 1		
Утв.					ЛАТГИПРОПРОМ		
					г. Рига		
					Формат 12		



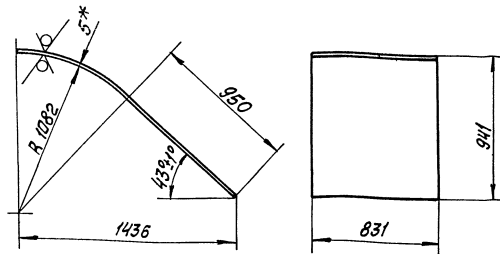
A-A
M1:2

- * Размеры для справок.
- Неуказанные предельные отклонения размеров $\pm 0.1^{1/4}$.
- Сварные швы по ГОСТ 5264-69.
- Обработка поверхностей реза детали Б4 40/.

					65.33.01.300 СБ		
Изм	Лист	№ докум.	Подп.	Дата	Лит.	Масса	Наступод
Разработ.	Провер.	Инженер	Физик	Число		213.2	1:10
Колесо					Сборочный чертеж		
Лит. спец.					Лист		
Н.контр.					Листов 1		
Утв.					ЛАТГИПРОПРОМ		
					г. Рига		

65.33.01.301

40 ✓(✓)



1 * Размеры для справок
 2 Неуказанные предельные отклонения размеров $\pm \frac{IT14}{2}$

65.33.01.301

Стенка

Лист 53

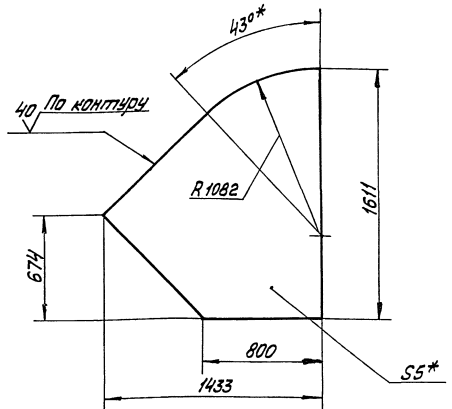
Масса 1:20

Изм.	Лист	№ докум.	Подп.	Дата
Проверка	Листов	Исполнитель	Проверка	Листов
Л. 1	Стр.	С. 1	С. 1	С. 1
Л. 2	Стр.	С. 2	С. 2	С. 2
Л. 3	Стр.	С. 3	С. 3	С. 3
Л. 4	Стр.	С. 4	С. 4	С. 4

Лист 5 ГОСТ 19903-74
 ГОСТ 30110-77
 ЛАТТИПРОПРОМ
 2. Рубка
 копировать: Маша
 формат А1

40 ✓(✓)

65.33.01.302



1 * Размеры для справок
 2 Неуказанные предельные отклонения размеров $\pm \frac{IT14}{2}$

65.33.01.302

Стенка

Лист 53,2

Масса 1:20

Изм.	Лист	№ докум.	Подп.	Дата
Проверка	Листов	Исполнитель	Проверка	Листов
Л. 1	Стр.	С. 1	С. 1	С. 1
Л. 2	Стр.	С. 2	С. 2	С. 2
Л. 3	Стр.	С. 3	С. 3	С. 3
Л. 4	Стр.	С. 4	С. 4	С. 4

Лист 5 ГОСТ 19903-74
 ГОСТ 30110-77
 ЛАТТИПРОПРОМ
 2. Рубка
 копировать: Маша
 формат А1

Изм.	Лист	№ докум.	Подп.	Дата	Обозначение	Наименование	Кол.	Прим.
						Документация		
22		65.33.02.100СБ				Сборочный чертёж		
						Сборочные единицы		
14	1	65.33.02.100				Короб	2	
11	2	65.33.02.200				Профиль	1	
11	3	65.33.02.300				Переход	1	
11	4	65.29.06.000				Карман	1	

65.33.02.000

Всасывающий
 короб

Лист 53

Масса 1:20

Изм.	Лист	№ докум.	Подп.	Дата
Проверка	Листов	Исполнитель	Проверка	Листов
Л. 1	Стр.	С. 1	С. 1	С. 1
Л. 2	Стр.	С. 2	С. 2	С. 2
Л. 3	Стр.	С. 3	С. 3	С. 3
Л. 4	Стр.	С. 4	С. 4	С. 4

Лист 5 ГОСТ 19903-74
 ГОСТ 30110-77
 ЛАТТИПРОПРОМ
 2. Рубка
 копировать: Маша
 формат А1

Изм.	Лист	№ докум.	Подп.	Дата	Обозначение	Наименование	Кол.	Прим.
						Документация		
						Детали		
12		65.33.02.100СБ				Сборочный чертёж		
						Материалы		
11	1	65.33.02.101				Боковина	2	
Б4	2	65.33.02.102				Стенка		
					Лист 5 ГОСТ 19903-74 ГОСТ 30110-77 №637-69*			
Б4	3	65.33.02.103				Стенка	1	36,4кг
					Лист 5 ГОСТ 19903-74 ГОСТ 30110-77 №637-69*			
							1	50,2кг
						Материалы		
						Полоса 5x50 ГОСТ 103-76 ГОСТ 30110-77 №535-79	10,3	м

65.33.02.100

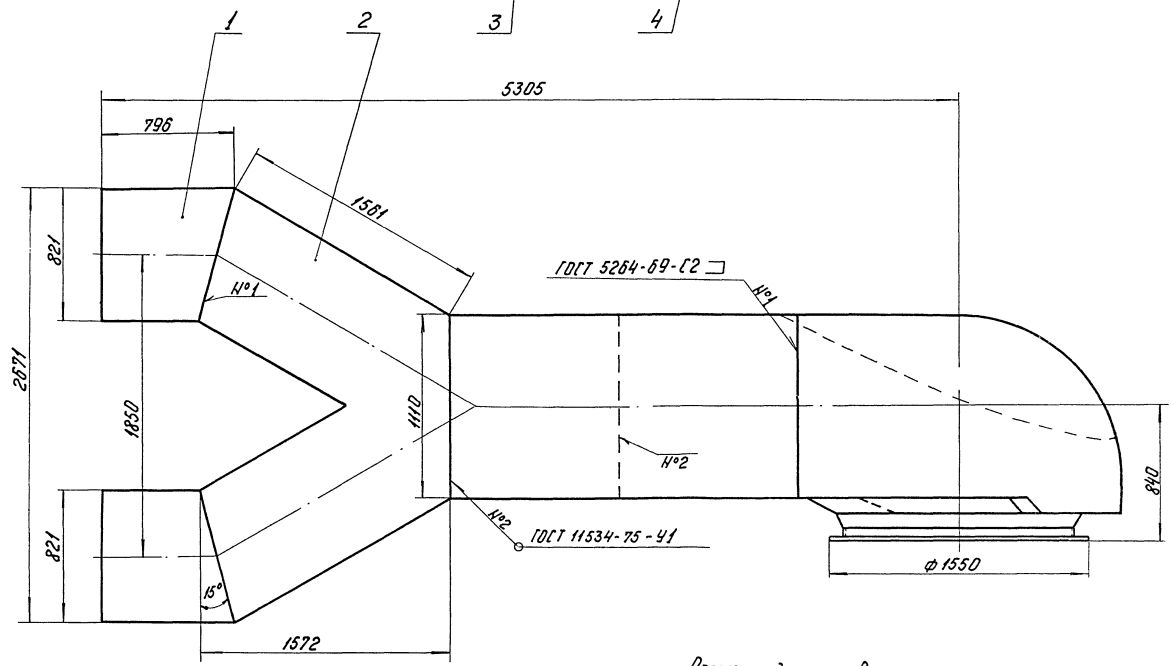
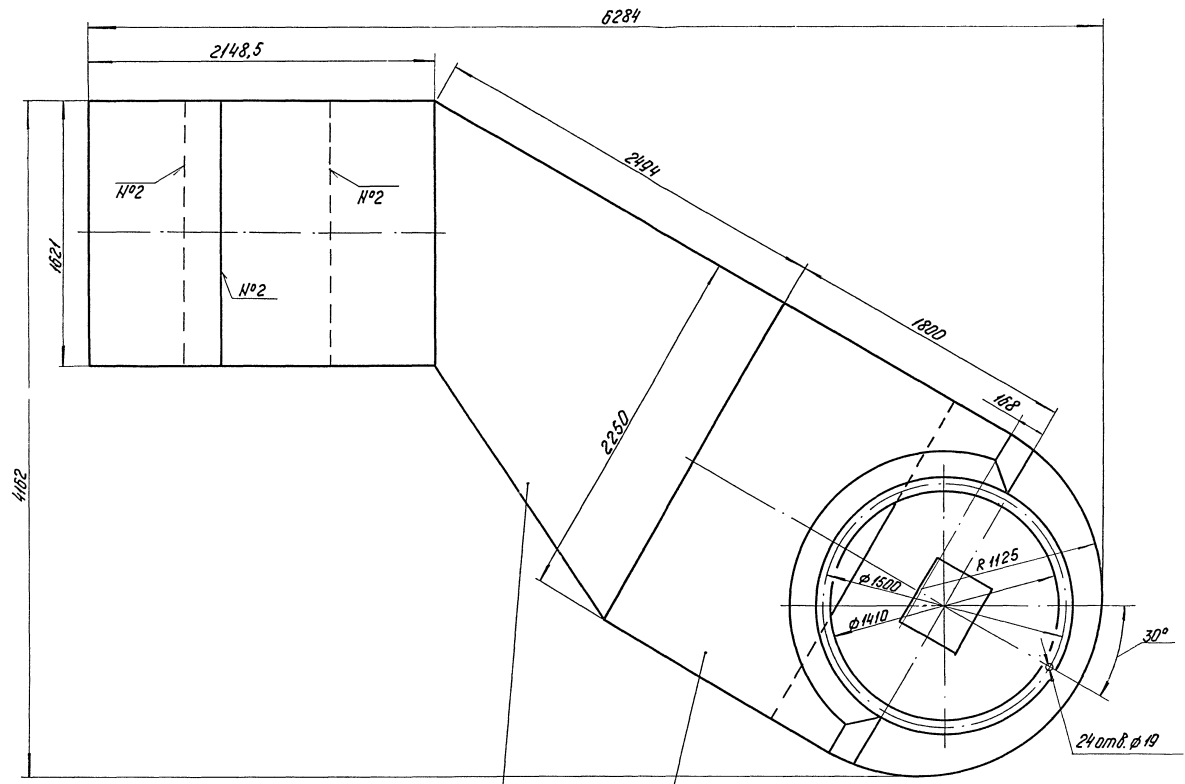
Короб

Лист 53,2

Масса 1:20

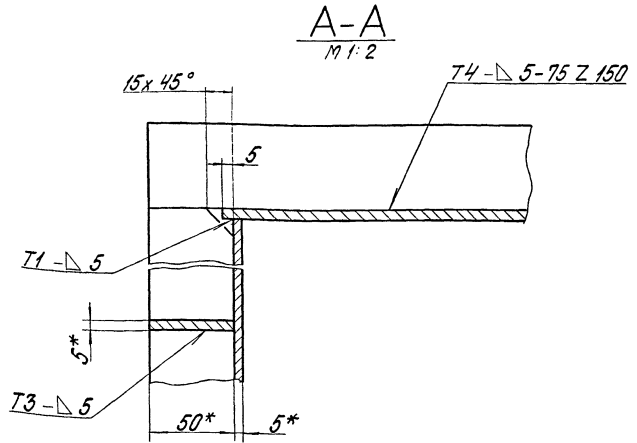
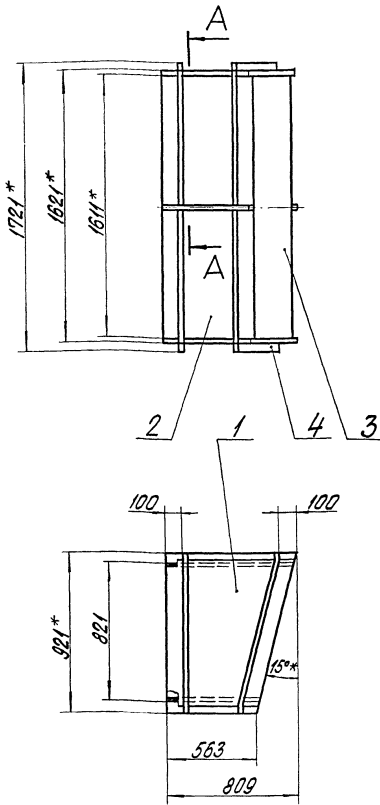
Изм.	Лист	№ докум.	Подп.	Дата
Проверка	Листов	Исполнитель	Проверка	Листов
Л. 1	Стр.	С. 1	С. 1	С. 1
Л. 2	Стр.	С. 2	С. 2	С. 2
Л. 3	Стр.	С. 3	С. 3	С. 3
Л. 4	Стр.	С. 4	С. 4	С. 4

Лист 5 ГОСТ 19903-74
 ГОСТ 30110-77
 ЛАТТИПРОПРОМ
 2. Рубка
 копировать: Маша
 формат А1



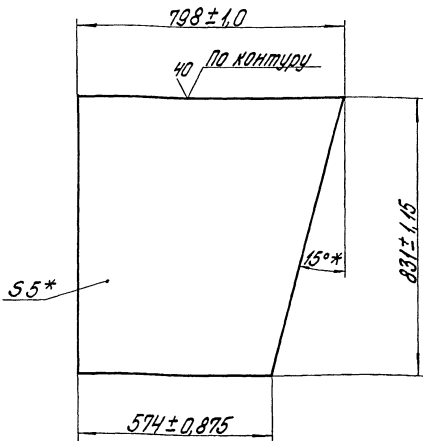
Размеры для справок.

65.33.02.000.05					
Лист	№ докум.	Подп.	Дата	Весы ванноши короб Сборочный чертёж	
Разраб.	Литовских	А.С.	2002		
Проект.	Сухомогов	С.В.	2002	Лист	Листов
Исполн.	Авдеев	В.В.	2002	1	1
Смб.	Рыжич	В.В.	2002	Латгипропром	
Формат А2					



1. * Размеры для справок.
2. Неуказанные предельные отклонения размеров $\pm 1T/2$.
3. Обработка поверхностей реза деталей БЧ²¹.
4. Сварные швы по ГОСТ 5264-69.

				65.33.02.100CB			
				Короб			
				Сборочный чертёж			
Лист	№ докум.	Подп.	Дата	Лист	Масса	Масштаб	
1/003	1000001	И.И.И.	12.79	1	151,6	1:20	
				Лист	Листов 1		
				Латгипропром			
				г. Рига			

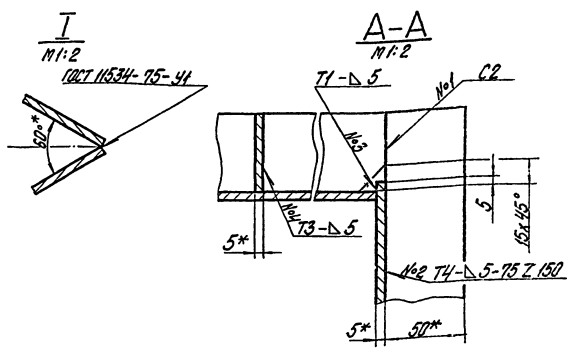
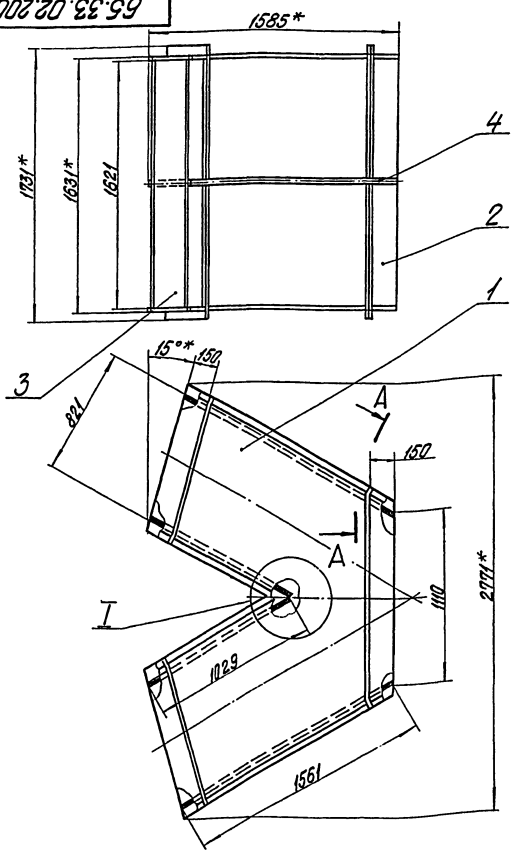


* Размеры для справок.

				65.33.02.101			
				Боковина			
				Лист 22,4 1:10			
Лист	№ докум.	Подп.	Дата	Лист	Масса	Масштаб	
5/003	1000001	И.И.И.	12.79	1	22,4	1:10	
				Лист	Листов 1		
				Латгипропром			
				г. Рига			

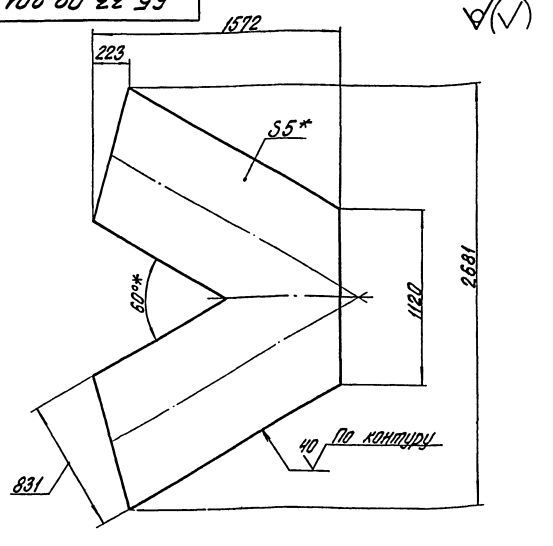
		65.33.02.200	
		Тройник	
		Лист 20 1:10	
Лист	№ докум.	Подп.	Дата
1/003	1000001	И.И.И.	12.79
		Латгипропром	
		г. Рига	

№ листа	№ докум.	Обозначение	Наименование	Кол.	Примечание
<u>Документация</u>					
12		65.33.02.200 CB	Сборочный чертёж		
<u>Детали</u>					
11	1	65.33.02.201	Боковина	2	
64	2	65.33.02.202	Стенка		
<u>Материалы</u>					
64	3	65.33.02.203	Стенка		
<u>Материалы</u>					
4			Полоса 5x50 ГОСТ 103-75	20	М



- 1.* Размеры для справок.
- 2. Неукваанные предельные отклонения размеров $\pm 1T14$.
- 3. Обработка поверхностей резки деталей $БЧ \sqrt{1}$.
- 4. Сварные швы № 1,2,3,4 по ГОСТ 5264-69.

				65.33.02.200.C5		
Лист	№ докум.	Лист	Лист	Трапезник	Лист	Масштаб
Резерв	Изменен	Изм.	Изм.		40,2	1:20
Проб.	Специальн.	Сд.	Сд.	Сборочный чертёж		Лист
И.спр.	С.инж.	С.тех.	С.тех.			Листов 1
И.контр.	К.инж.	К.тех.	К.тех.			Листов 1
И.д.	Р.инж.	Р.тех.	Р.тех.			Листов 1
				ЛАТТИПРОПРОМ г. Рязань		



- 1.* Размер для справок.
- 2. Предельные отклонения размеров $\pm 1T14$.

65.33.02.201

				65.33.02.201		
Лист	№ докум.	Лист	Лист	Баковина	Лист	Масштаб
Резерв	Изменен	Изм.	Изм.		40,2	1:20
Проб.	Специальн.	Сд.	Сд.	Сборочный чертёж		Лист
И.спр.	С.инж.	С.тех.	С.тех.			Листов 1
И.контр.	К.инж.	К.тех.	К.тех.			Листов 1
И.д.	Р.инж.	Р.тех.	Р.тех.			Листов 1
				Лист 5 ГОСТ 18903-74 в Ст.спз ГОСТ №637-69*		
				ЛАТТИПРОПРОМ г. Рязань		

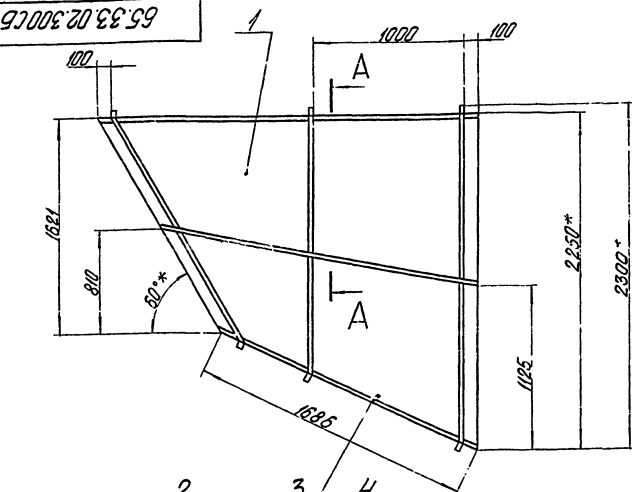
Таблицы прориски 303-1-193 Апрель 61

№	Лист	Обозначение	Наименование	Кол.	Примечание
Документация					
10		65.33.02.300.C5	Сборочный чертёж		
Детали					
11	1	65.33.02.301	Боковина	2	
12	2	65.33.02.302	Стенка		
Лист 5 ГОСТ 18903-74 в Ст.спз ГОСТ №637-69*					
13	3	65.33.02.303	Стенка	1	102,7кг
Лист 5 ГОСТ 18903-74 в Ст.спз ГОСТ №637-69*					
Лист 74,2кг					
Материалы					
Листа 5х50 ГОСТ 103-76 в Ст.спз ГОСТ 335-79					
				23	м

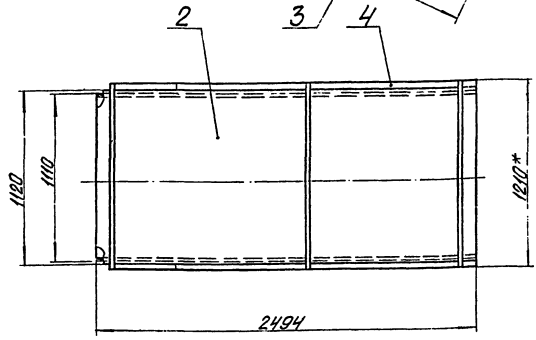
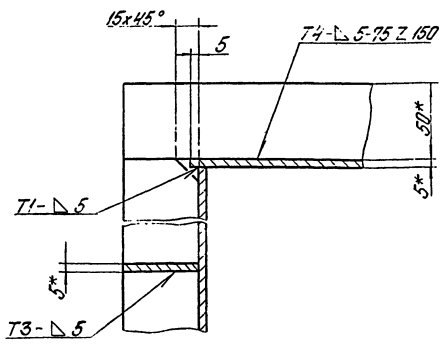
65.33.02.300

				65.33.02.300		
Лист	№ докум.	Лист	Лист	Переход	Лист	Масштаб
Резерв	Изменен	Изм.	Изм.		40,2	1:20
Проб.	Специальн.	Сд.	Сд.	Сборочный чертёж		Лист
И.спр.	С.инж.	С.тех.	С.тех.			Листов 1
И.контр.	К.инж.	К.тех.	К.тех.			Листов 1
И.д.	Р.инж.	Р.тех.	Р.тех.			Листов 1
				Лист 5 ГОСТ 18903-74 в Ст.спз ГОСТ №637-69*		
				ЛАТТИПРОПРОМ г. Рязань		

65.33.02.300.69



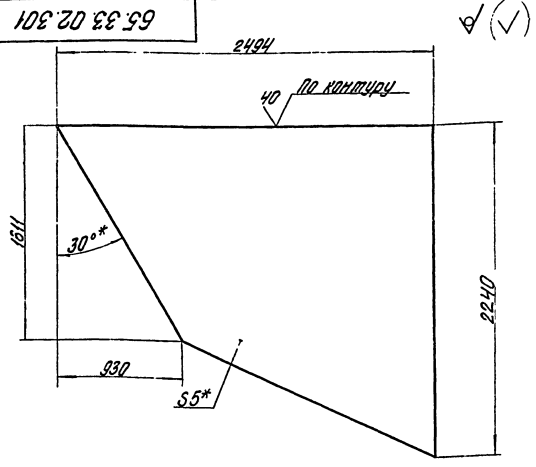
A-A
M 1:2



- 1* Размеры для справок.
- 2 Неуказанные предельные отклонения размеров $\pm IT_{14}$
- 3 Обработка поверхностей резки деталей 64 H9
- 4 Сварные швы по ГОСТ 5264-69.

				65.33.02.300.69		
				Переход		
				Сборочный чертёж		
Лист	Масса	Масштаб				
524	2	1:20				
			Лист	Листов		
			5	1		
			ГОСТ 213-74 ЛАТТИПРОПРОМ г. Минск			

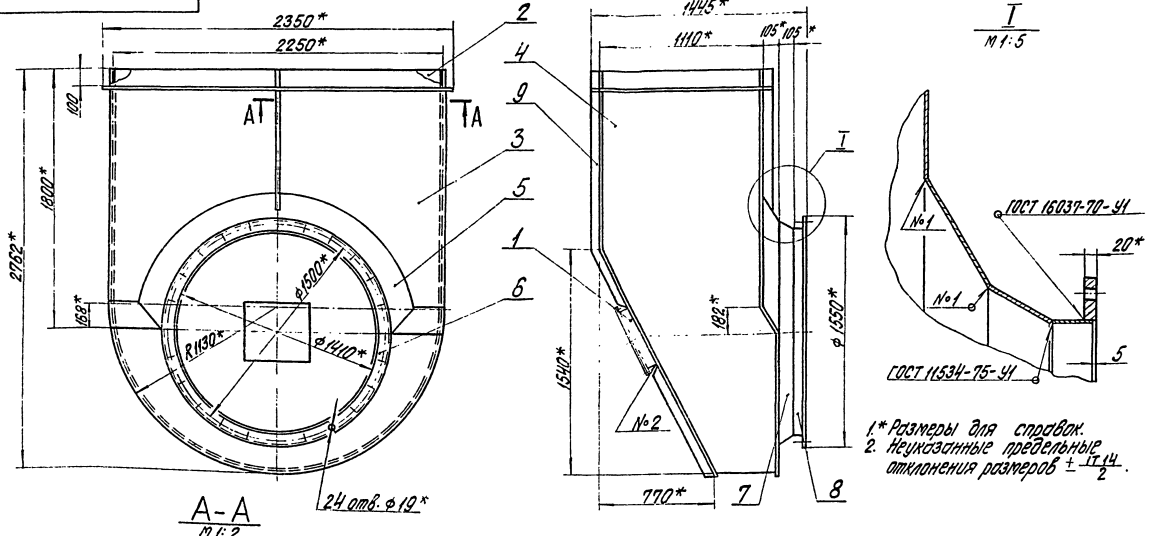
65.33.02.301



- 1* Размер для справок.
- 2. Предельные отклонения размеров $\pm IT_{14}$

				65.33.02.301		
				Баковина		
				Лист	Масса	Масштаб
				5	147,6	1:20
			Лист	Листов		
			5	1		
			ГОСТ 213-74 ЛАТТИПРОПРОМ г. Минск			

№	Обозначение	Наименование	Кол.	Примечание	
<u>Документация</u>					
10	65.29.06.000.69	Сборочный чертёж			
<u>Сборочные единицы</u>					
11	59.02.00.000	ЛМК лезв	1	по Алюмин. 6.1 стр. 1	
<u>Детали</u>					
12	65.29.06.001	Стенка	1		
12	65.29.06.002	Стенка	1		
12	65.29.06.003	Баковина	1		
12	65.29.06.004	Полукорпус	1		
11	65.29.06.005	Фланец	1		
11	65.29.06.006	Конус	1		
11	65.29.06.007	Удлинитель	1		
<u>Материалы</u>					
9		Листы 5x50 ГОСТ 103-76 в ст. 1 п. 2 ГОСТ 1335-79	104	11	
				65.29.06.000	
				Карман	
			Лист	Листов	Листов
			5	1	1
			ГОСТ 213-74 ЛАТТИПРОПРОМ г. Минск		

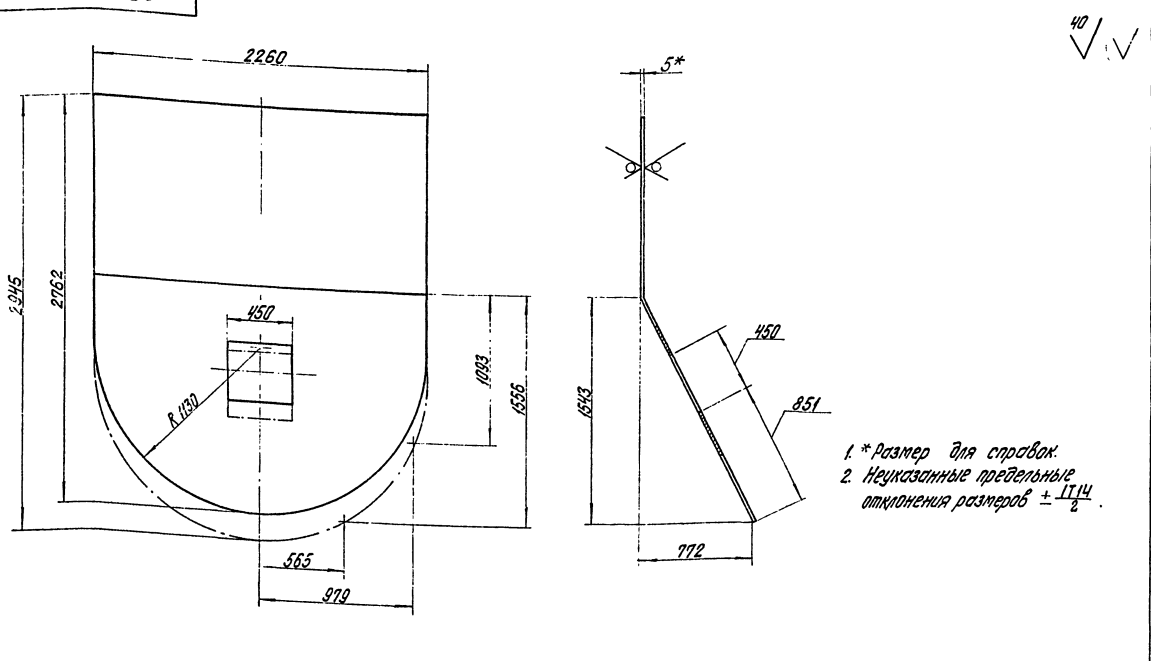


- 1* Размеры для справок.
- 2. Неуказанные предельные отклонения размеров $\pm IT_{14}/2$.

A-A
M 1:2



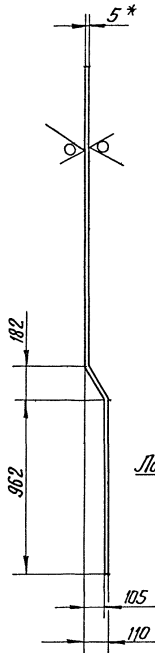
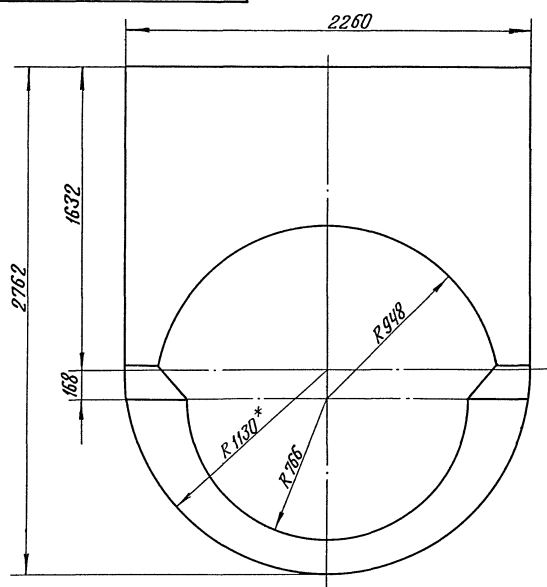
				65.29.06.000 СБ		
				Карман		
				Лист	Масса	Уточнение
					76,35	1:20
				Сборочный чертёж		
				Лист	Листов 1	
				Латгипропром		
				Латгипропром		



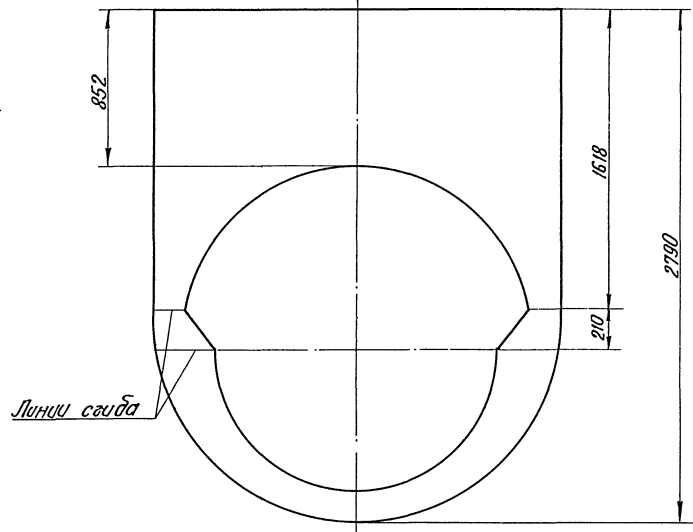
- 1* размер для справок.
- 2. Неуказанные предельные отклонения размеров $\pm IT_{14}$.

				65.29.06.001		
				Стенка		
				Лист	Масса	Уточнение
					231,8	1:20
				Латгипропром		
				Латгипропром		

Технический проект 603-1-103 АвтоСтм 6.1



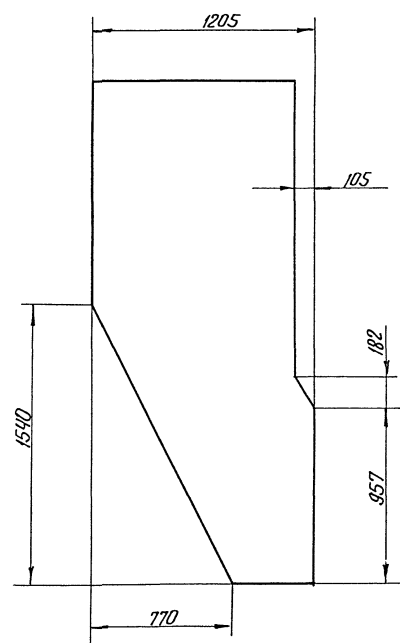
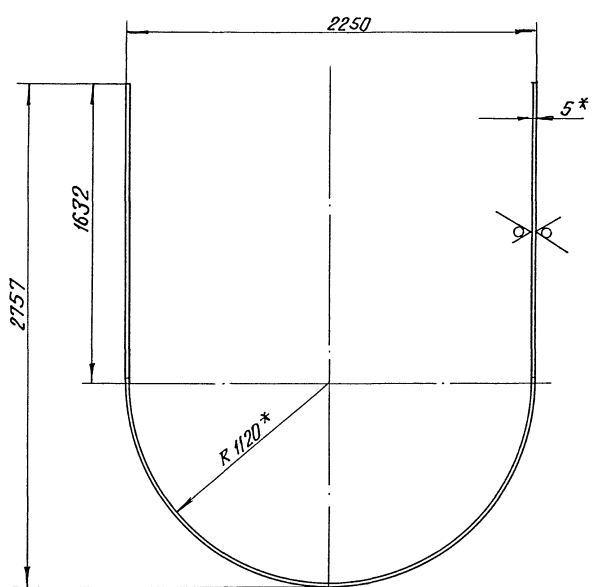
Развертка



Линии сгиба

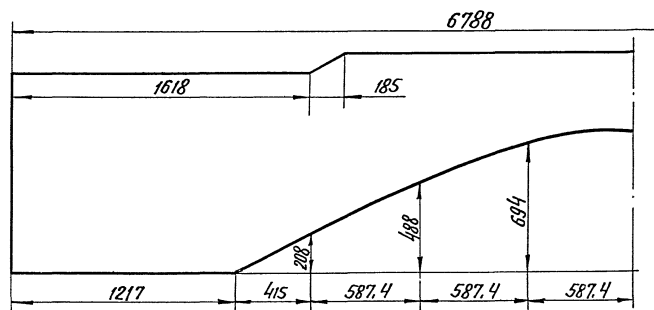
- 1. * Размеры для справок.
- 2. Неуказанные предельные отклонения размеров $\pm 1/2$.

				65.29.06.002				
Изм.	Лист	№ докум.	Подп.	Дата	Стенка	Лит.	Масса	Масштаб
Разраб.	Проб.	Янкович	Жуков	1982			136	1:20
						Лист	Листов 1	
Гл. инж.	Суханосов	Инж.	Суханосов	1982	Лист 5 ГОСТ 19903-74		Госстрой Латв. ССР	
Н.контр.	Калмец	Инж.	Калмец	1982	ВСТЗСПЗ ГОСТ 14637-69*		ПАТГИПРОПРОМ	
Утв.	Рудинс	Инж.	Рудинс	1982	Копир. В. Суханосов		г. Рига	
						Формат 12		

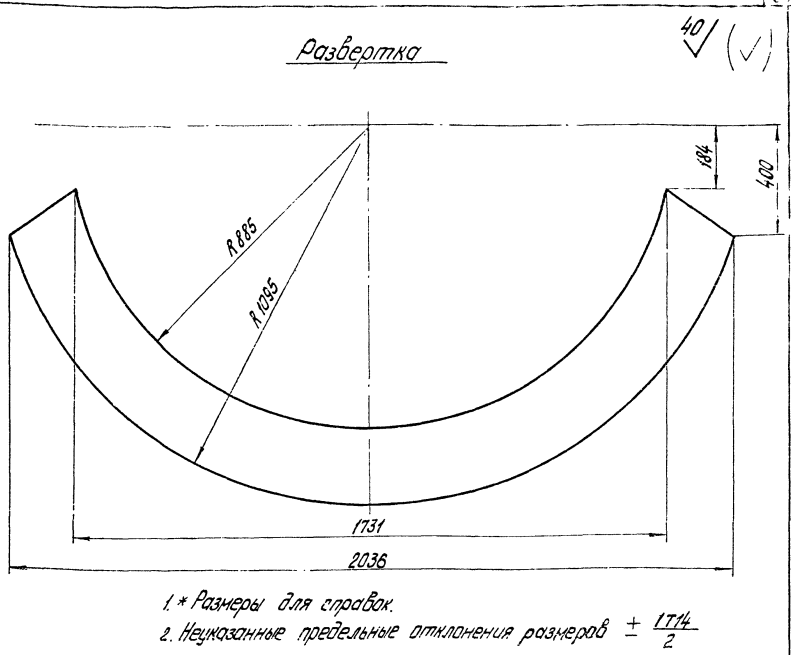
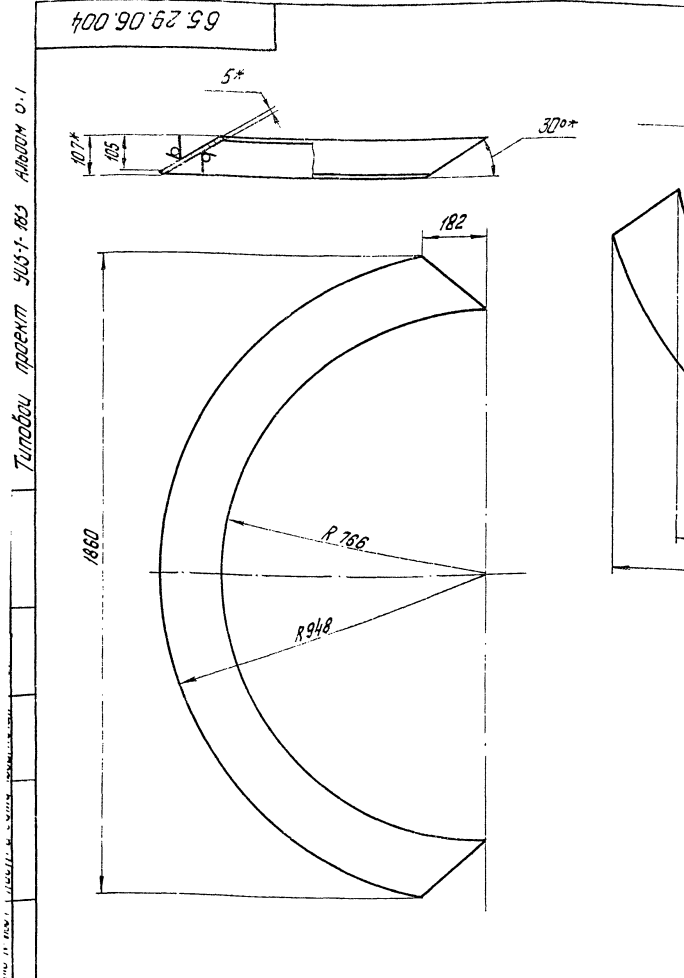


Развертка

- 1. * Размер для справок.
- 2. Неуказанные предельные отклонения размеров $\pm 1/2$.

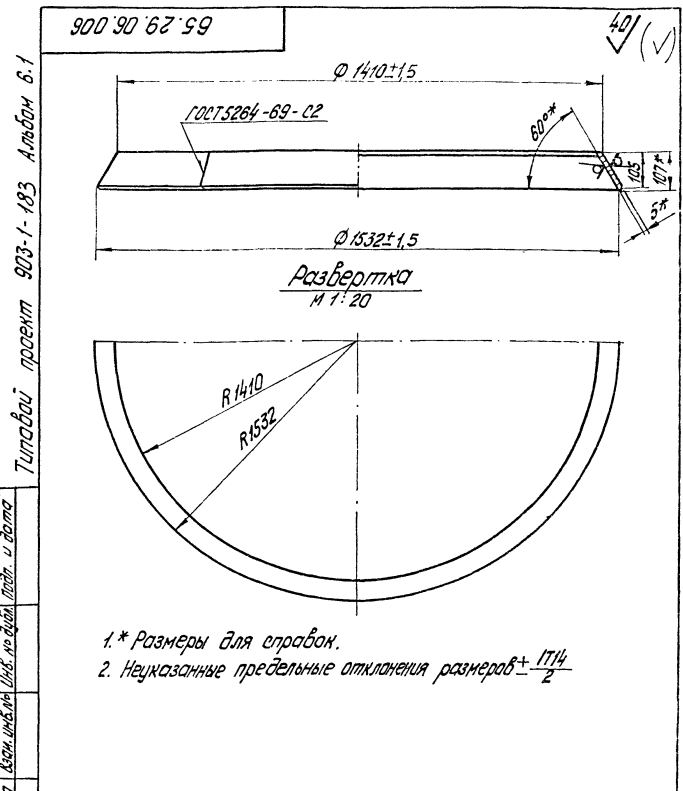
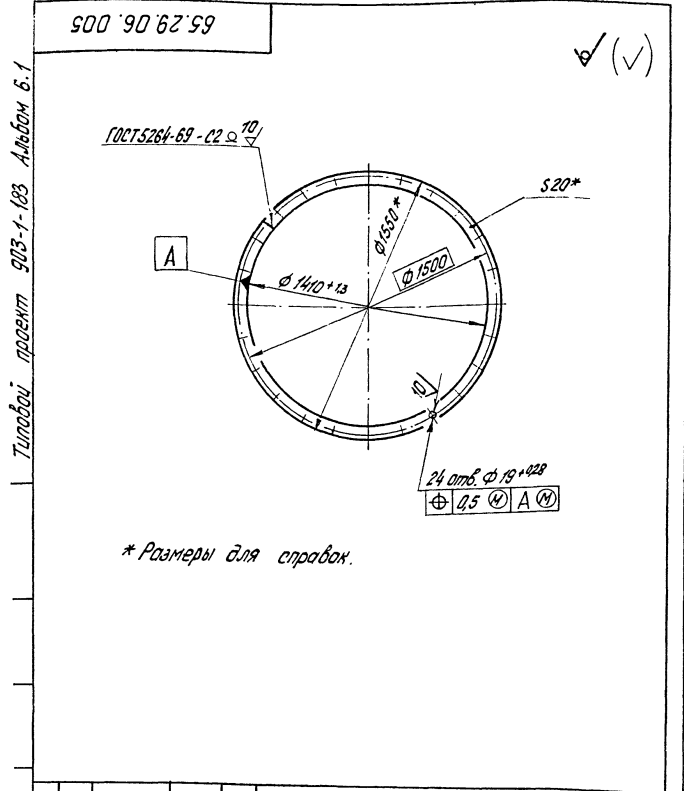


				65.29.06.003				
Изм.	Лист	№ докум.	Подп.	Дата	Боковина	Лит.	Масса	Масштаб
Разраб.	Проб.	Янкович	Жуков	1982			241	1:20
						Лист	Листов 1	
Гл. инж.	Суханосов	Инж.	Суханосов	1982	Лист 5 ГОСТ 19903-74		Госстрой Латв. ССР	
Н.контр.	Калмец	Инж.	Калмец	1982	ВСТЗСПЗ ГОСТ 14637-69*		ПАТГИПРОПРОМ	
Утв.	Рудинс	Инж.	Рудинс	1982	Копир. В. Суханосов		г. Рига	
						Формат 12		



65.29.06.004

Изм.	Лист	№ докум.	Подп.	Дата	Лист	Масса	Масштаб
Разработ.	Проб.	Инженер	Зингалевич		Полуконус		
Лист	Листов /		Госстрой Латв. ССР				
Л. спец.	Суханов	Коллеж	Рубин	Лист	5 ГОСТ 19903-74		Листов /
Н. контро.	Коллеж	Рубин	Лист	в ст 3 от 3 ГОСТ 14637-69*		Латгипропром	
Итв.	Рубин	Лист	Копир. Тукш		е. Рига		
					Формат 72		



65.29.06.005

Изм.	Лист	№ докум.	Подп.	Дата	Лист	Масса	Масштаб
Разработ.	Проб.	Инженер	Зингалевич		Фланец		
Лист	Листов /		Госстрой Латв. ССР				
Л. спец.	Суханов	Коллеж	Рубин	Лист	20x70 ГОСТ 103-76		Листов /
Н. контро.	Коллеж	Рубин	Лист	в ст 3 от 3 ГОСТ 1535-79		Латгипропром	
Итв.	Рубин	Лист	Копир. Тукш		е. Рига		
					Формат 71		

65.29.06.006

Изм.	Лист	№ докум.	Подп.	Дата	Лист	Масса	Масштаб
Разработ.	Проб.	Инженер	Зингалевич		Конус		
Лист	Листов /		Госстрой Латв. ССР				
Л. спец.	Суханов	Коллеж	Рубин	Лист	5 ГОСТ 19903-74		Листов /
Н. контро.	Коллеж	Рубин	Лист	в ст 3 от 3 ГОСТ 14637-69*		Латгипропром	
Итв.	Рубин	Лист	Копир. Тукш		е. Рига		
					Формат 71		

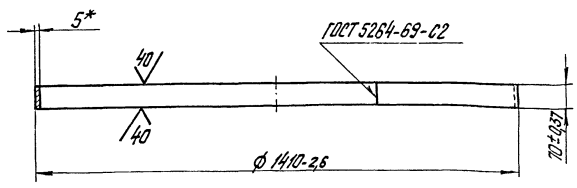
Типовой проект 903-1-183 Альбом 0-1

Типовой проект 903-1-183 Альбом 6-1

Типовой проект 903-1-183 Альбом 6-1

Типовой проект 903-1-183 Альбом Б.1

65.29.06.007



* Размер для справок.

65.29.06.007

Изм.	Лист	№ док.	Подп.	Дата	Лит.	Масса	Масштаб
Разраб.	Иванова	1	12.80				
Проб.	Зингалов	1	12.80				
Сп. спец. Суханов И.контр. Колмеч Чтб. Рубин					Лист 5	ГОСТ 19903-74	ГОСТ 19903-74
					Лист 8	Ст 3 от 3	ГОСТ 14637-69
					Латгипропром		
					Копир. Тучков		
					Формат 71		

Удлинитель

Лит.	Масса	Масштаб
	12,1	1:10

Типовой проект 903-1-183 Альбом Б.1

Формат	Лист	№ док.	Подп.	Дата	Лит.	Масса	Масштаб
Документация							
И		65.33.03.000СБ					
Детали							
И	1	65.33.03.001					
И	2	65.29.06.005					
Корпус							
Фланец							

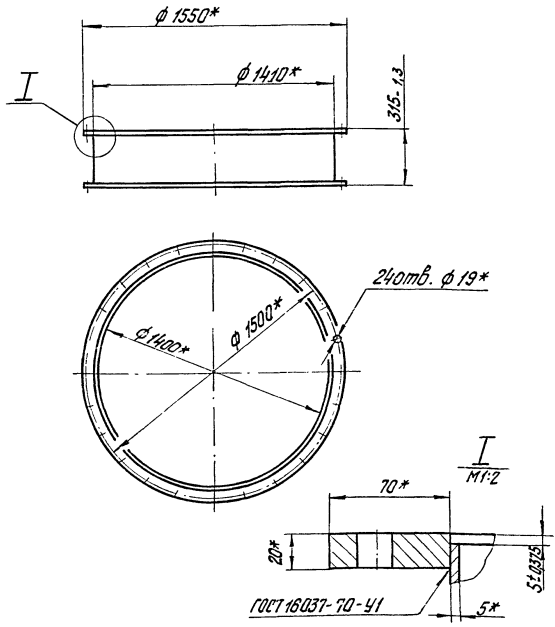
65.33.03.000

Изм.	Лист	№ док.	Подп.	Дата	Лит.	Масса	Масштаб
Разраб.	Иванова	1	12.80				
Проб.	Зингалов	1	12.80				
Сп. спец. Суханов И.контр. Колмеч Чтб. Рубин					Лист 5	ГОСТ 19903-74	ГОСТ 19903-74
					Лист 8	Ст 3 от 3	ГОСТ 14637-69
					Латгипропром		
					Копир. Тучков		
					Формат 71		

Патрубок

Типовой проект 903-1-183 Альбом Б.1

65.33.03.000СБ



* Размеры для справок.

65.33.03.000СБ

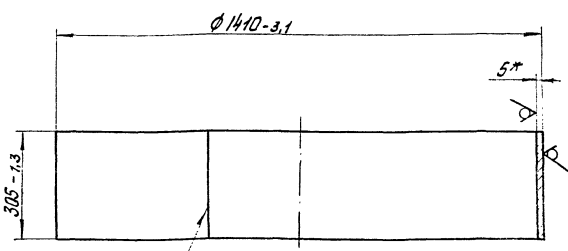
Изм.	Лист	№ док.	Подп.	Дата	Лит.	Масса	Масштаб
Разраб.	Иванова	1	12.80				
Проб.	Зингалов	1	12.80				
Сп. спец. Суханов И.контр. Колмеч Чтб. Рубин					Лист 5	ГОСТ 19903-74	ГОСТ 19903-74
					Лист 8	Ст 3 от 3	ГОСТ 14637-69
					Латгипропром		
					Копир. Тучков		
					Формат 71		

Патрубок
Сборочный чертеж.

Лит.	Масса	Масштаб
	155	1:20

Типовой проект 903-1-183 Альбом Б.1

65.33.03.001



* Размер для справок.

65.33.03.001

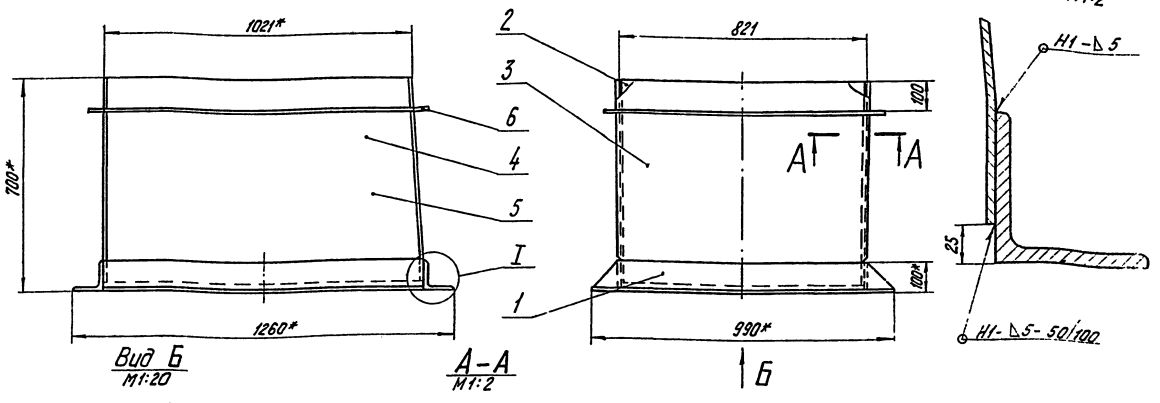
Изм.	Лист	№ док.	Подп.	Дата	Лит.	Масса	Масштаб
Разраб.	Иванова	1	12.80				
Проб.	Зингалов	1	12.80				
Сп. спец. Суханов И.контр. Колмеч Чтб. Рубин					Лист 5	ГОСТ 19903-74	ГОСТ 19903-74
					Лист 8	Ст 3 от 3	ГОСТ 14637-69
					Латгипропром		
					Копир. Тучков		
					Формат 71		

Корпус

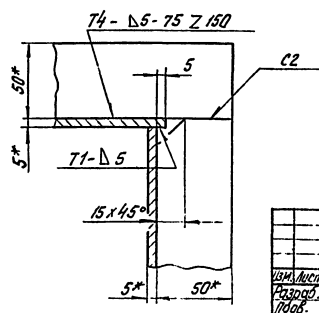
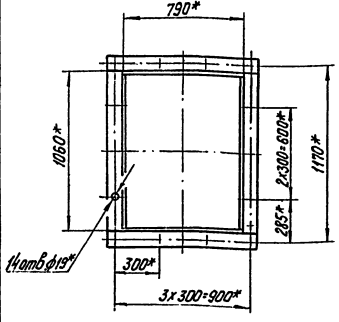
Лит.	Масса	Масштаб
	52,84	1:10

Типовой проект 903-1-183 Альбом Б.1

903004000СБ



1. * Размеры для справок.
2. Неуказанные предельные отклонения размеров ± IT4.
3. Сварные швы по ГОСТ 5264-69.



				65.33.04.000 СБ		
				Переход		
				Сборочный чертеж.		
Изм.	Лист	№ докум.	Лист	Лист	Масса	Масштаб
Разработ.	Инженер	Утвержден	Проверен	168	1:10	
И. спеч.	Инженер	Утвержден	Проверен	Лист	Листов	Лист
И. автор	Инженер	Утвержден	Проверен	Лист 1 из 1		
Чтб.	Инженер	Утвержден	Проверен	Лист 1 из 1		

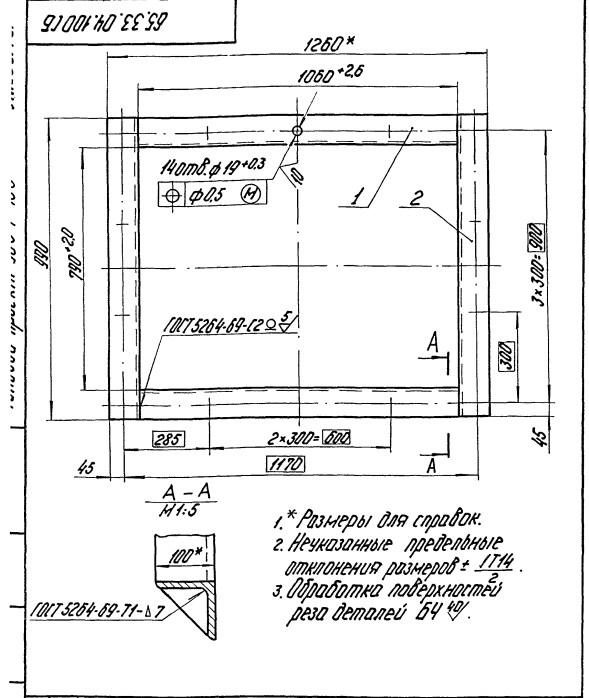
Типовой проект 903-1-183 Альбом Б.1

Изм.	Лист	№ докум.	Лист	Лист	Масса	Масштаб
Документация						
10		65.33.04.000 СБ	Сборочный чертеж			
Сборочные единицы						
11	1	65.33.04.100	Фланец		1	
Детали						
11	2	65.33.04.001	Стенка		1	
11	3	65.33.04.002	Стенка		1	
11	4	65.33.04.003	Стенка		1	
11	5	65.33.04.003-01	Стенка		1	
Материалы						
6			Палка 5x50 ГОСТ 103-76 8СтЗ по 2 ГОСТ 535-79		4 м	

65.33.04.000				Переход		
Изм.	Лист	№ докум.	Лист	Лист	Масса	Масштаб
Разработ.	Инженер	Утвержден	Проверен	1	1	
И. спеч.	Инженер	Утвержден	Проверен	Лист	Листов	Лист
И. автор	Инженер	Утвержден	Проверен	Лист 1 из 1		
Чтб.	Инженер	Утвержден	Проверен	Лист 1 из 1		

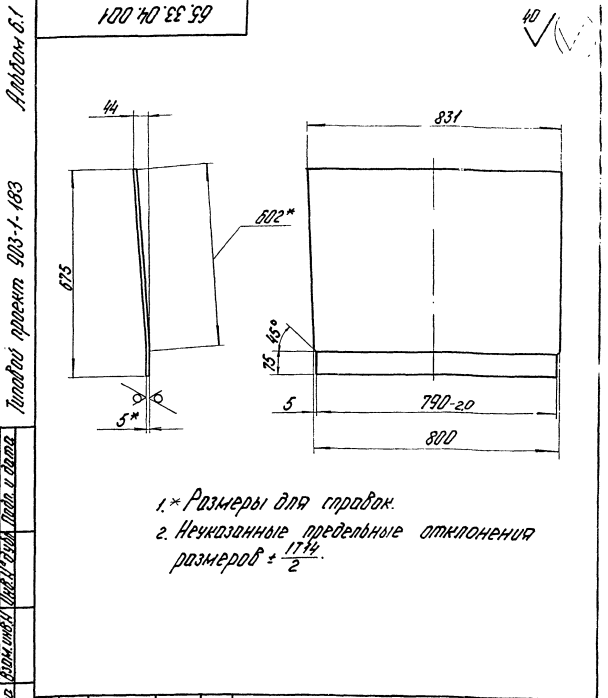
Изм.	Лист	№ докум.	Лист	Лист	Масса	Масштаб
Документация						
11		65.33.04.100 СБ	Сборочный чертеж			
Детали						
54	1	65.33.04.101	Палка Б-100000 по ГОСТ 103-76 Чемолк 8СтЗ по ГОСТ 535-79		2	16,2 кг
54	2	65.33.04.102	Палка Б-100000 по ГОСТ 103-76 Чемолк 8СтЗ по ГОСТ 535-79		2	15 кг

65.33.04.100				Фланец		
Изм.	Лист	№ докум.	Лист	Лист	Масса	Масштаб
Разработ.	Инженер	Утвержден	Проверен	1	1	
И. спеч.	Инженер	Утвержден	Проверен	Лист	Листов	Лист
И. автор	Инженер	Утвержден	Проверен	Лист 1 из 1		
Чтб.	Инженер	Утвержден	Проверен	Лист 1 из 1		



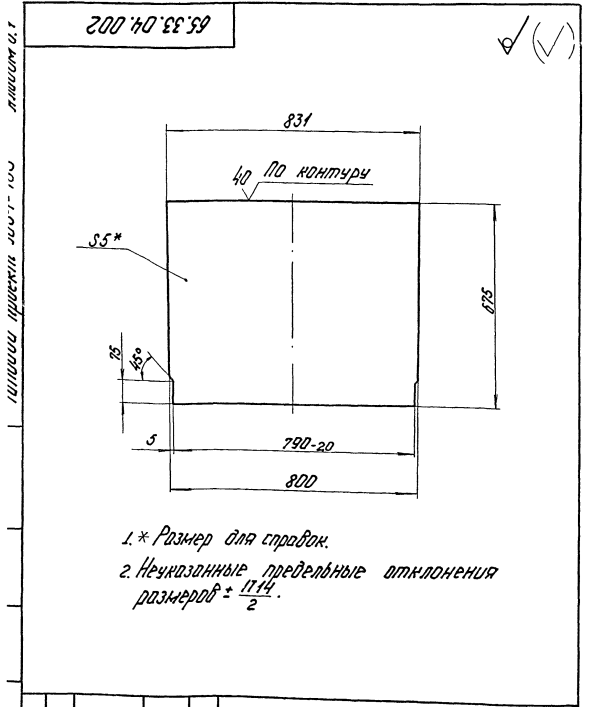
1. * Размеры для справок.
2. Неуказанные предельные отклонения размеров $\pm 1/14$.
3. Обработка поверхностей реза деталей 64 мк .

65.33.04.100.СБ			
Изм.	Лист	№ докум.	Подп.
Разраб.	Инженер	Исполн.	Дата
Проб.	Инженер	Исполн.	Дата
Фланец			
Сборочный чертёж			
Лист	Масса	Число	
62	1:10		
Лист	Листов	Листов	
Латгипропром	Латгипропром	Латгипропром	
Копир. 457			



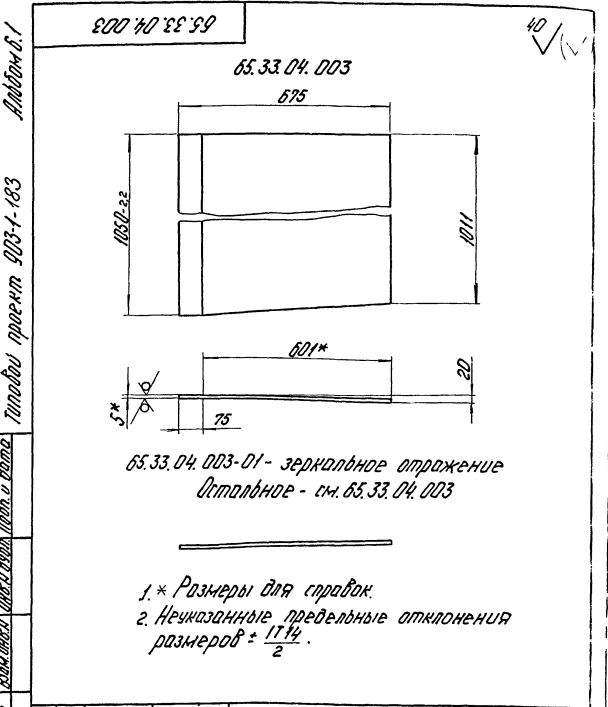
1. * Размеры для справок.
2. Неуказанные предельные отклонения размеров $\pm 1/14$.

65.33.04.001			
Изм.	Лист	№ докум.	Подп.
Разраб.	Инженер	Исполн.	Дата
Проб.	Инженер	Исполн.	Дата
Стенка			
Лист	Масса	Число	
21,6	1:10		
Лист	Листов	Листов	
Латгипропром	Латгипропром	Латгипропром	
Копирова: 457			



1. * Размер для справок.
2. Неуказанные предельные отклонения размеров $\pm 1/14$.

65.33.04.002			
Изм.	Лист	№ докум.	Подп.
Разраб.	Инженер	Исполн.	Дата
Проб.	Инженер	Исполн.	Дата
Стенка			
Лист	Масса	Число	
21,6	1:10		
Лист	Листов	Листов	
Латгипропром	Латгипропром	Латгипропром	
Копир. 457			



65.33.04.003-01 - зеркальное отражение
Остальные - см. 65.33.04.003

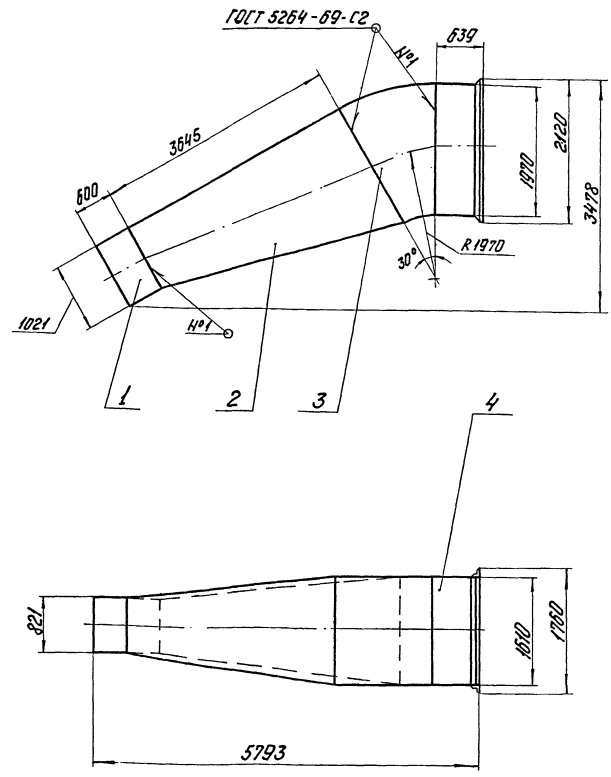
1. * Размеры для справок.
2. Неуказанные предельные отклонения размеров $\pm 1/14$.

65.33.04.003			
Изм.	Лист	№ докум.	Подп.
Разраб.	Инженер	Исполн.	Дата
Проб.	Инженер	Исполн.	Дата
Стенка			
Лист	Масса	Число	
27,4	1:10		
Лист	Листов	Листов	
Латгипропром	Латгипропром	Латгипропром	
Копир. 457			

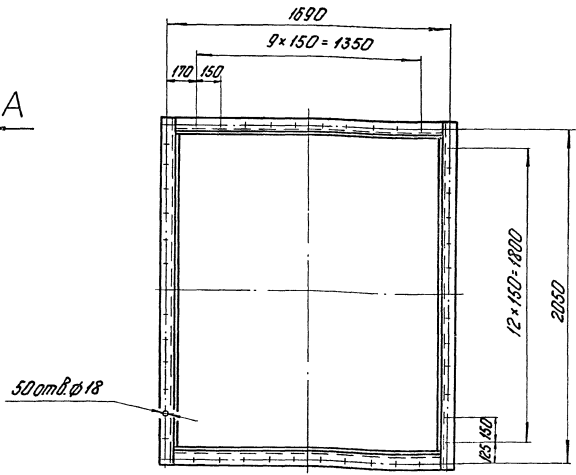
Формат	Дата	Лист	Обозначение	Наименование	Кол.	Примечание
				<u>Документация</u>		
12			65.33.05.000СБ	Оборочный чертеж		
				<u>Оборочные единицы</u>		
И	1		65.33.05.100	Короб	1	
И	2		65.33.05.200	Переход	1	
И	3		65.33.05.300	Колена	1	
И	4		65.33.05.400	Короб	1	
65.33.05.000						
Изм.	Лист	№ докум.	Подп.	Дата		
Разраб.	Листов	Лист	Зав.	12.80		
Проб.	Заказчик	Лист	И.И.И.	1990.8		
Т.п. спец.	Специальн.	Лист	И.И.И.	1990.8		
И.И.И.	Коллектив	Лист	И.И.И.	1990.8		
И.И.И.	Ручные	Лист	И.И.И.	1990.8		
Напорный короб				Лист	Лист	Листов
				1	1	1
				ЛАТИПРОПРОМ г.Рига		
				Копир 447- Формат И		

Формат	Дата	Лист	Обозначение	Наименование	Кол.	Примечание
				<u>Документация</u>		
12			65.33.05.100СБ	Оборочный чертеж		
				<u>Детали</u>		
Б4	1		65.33.05.111	Стенка		
				Лист 510СТ 19903-74 ВитЗПЗПЗПЗПЗПЗПЗПЗ	2	23,8 кг
Б4	2		65.33.05.112	Стенка		
				Лист 510СТ 19903-74 ВитЗПЗПЗПЗПЗПЗПЗ	2	19,6 кг
				<u>Материалы</u>		
		3		Полога 5x50 ГОСТ 103-76 ВитЗПЗПЗПЗПЗПЗПЗ	7,8	М
65.33.05.100						
Изм.	Лист	№ докум.	Подп.	Дата		
Разраб.	Листов	Лист	Зав.	12.80		
Проб.	Заказчик	Лист	И.И.И.	1990.8		
Т.п. спец.	Специальн.	Лист	И.И.И.	1990.8		
И.И.И.	Коллектив	Лист	И.И.И.	1990.8		
И.И.И.	Ручные	Лист	И.И.И.	1990.8		
Короб				Лист	Лист	Листов
				1	1	1
				ЛАТИПРОПРОМ г.Рига		
				Копир 447- Формат И		

65.33.05.000 СБ



Вид А
М1:20

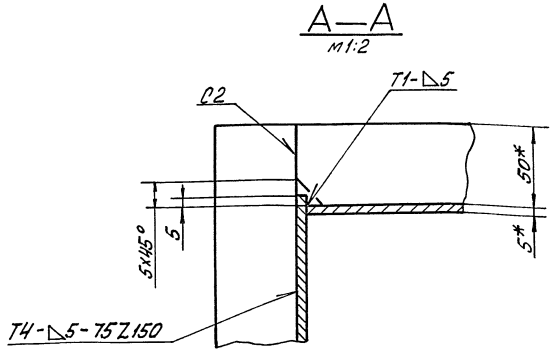
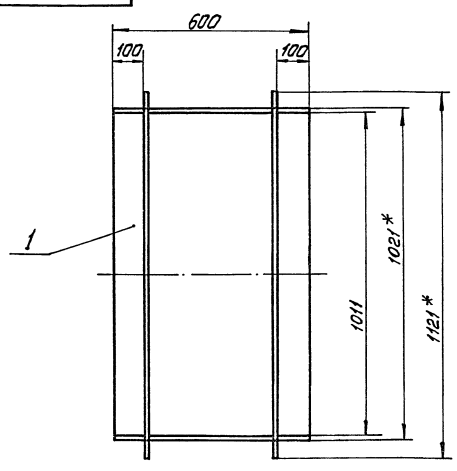


Размеры для справок.

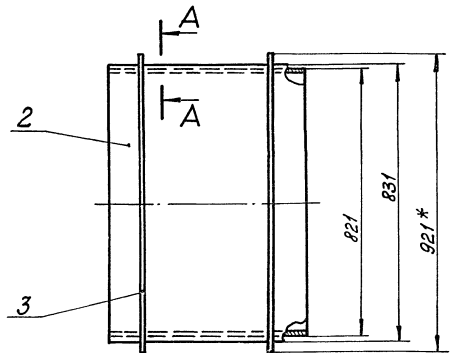
65.33.05.000 СБ						
Изм.	Лист	№ докум.	Подп.	Дата	Лист	Листов
Разраб.	Листов	Лист	Зав.	12.80	1548	1:50
Проб.	Заказчик	Лист	И.И.И.	1990.8		
Т.п. спец.	Специальн.	Лист	И.И.И.	1990.8		
И.И.И.	Коллектив	Лист	И.И.И.	1990.8		
И.И.И.	Ручные	Лист	И.И.И.	1990.8		
Напорный короб.				Лист	Листов	
Оборочный чертеж.				1	1	
				ЛАТИПРОПРОМ г.Рига		
				Копир 447- Формат И		

65.33.05.100.05
Типовой проект 903-1-183 Альбом 6.1

65.33.05.100.05



- 1 * Размеры для справок
- 2 Предельные отклонения размеров $\pm \frac{1714}{2}$
- 3 Обработка поверхностей реза деталей БЧ 40°
- 4 Сварные швы по ГОСТ 5264-69.



				65.33.05.100.05				
Изм.	Лист	№ докум.	Подп.	Дата	Короб Сборочный чертёж	Лист	Масса	Масштаб
Разработ.	Провер.	Исполн.	Инж.	Инж.		102,1	1:10	
Листов	Специальн.	Исполн.	Инж.	Инж.		Листов 1		
Исполн.	Исполн.	Исполн.	Исполн.	Исполн.	Листов 1		Листов 1	
Исполн.	Исполн.	Исполн.	Исполн.	Исполн.	Листов 1		Листов 1	

Копировал: *МММ* Формат А2

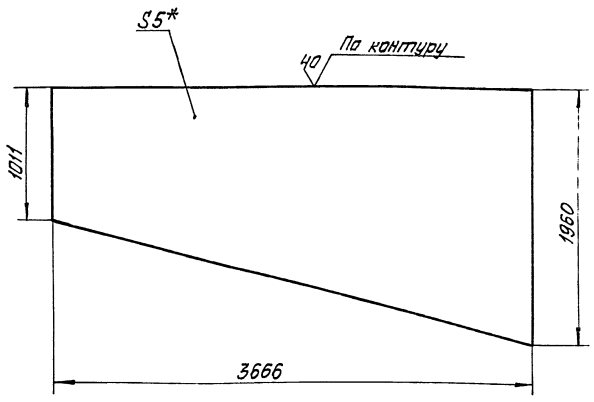
65.33.05.200.05
Типовой проект 903-1-183 Альбом 6.1

65.33.05.200.05

№ докум.	Лист	№ докум.	Лист	Обозначение	Наименование	Кол.	Примечание
<u>Документация</u>							
12		65.33.05.200.05		Сборочный чертёж			
<u>Детали</u>							
11	1	65.33.05.201		Боковина		2	
11	2	65.33.05.202		Стенка		1	
11	3	65.33.05.202-01		Стенка		1	
<u>Материалы</u>							
4				Лопата 5x50 ГОСТ 103-76			
				вст.эп. ГОСТ 635-79	41 м		

65.33.05.201
Типовой проект 903-1-183 Альбом 6.1

65.33.05.201



- 1 * Размер для справок.
- 2 Предельные отклонения размеров $\pm \frac{1714}{2}$.

				65.33.05.201				
Изм.	Лист	№ докум.	Подп.	Дата	Боковина	Лист	Масса	Масштаб
Разработ.	Провер.	Исполн.	Инж.	Инж.		213,8	1:25	
Листов	Специальн.	Исполн.	Инж.	Инж.		Листов 1		
Исполн.	Исполн.	Исполн.	Исполн.	Исполн.	Листов 1		Листов 1	
Исполн.	Исполн.	Исполн.	Исполн.	Исполн.	Листов 1		Листов 1	

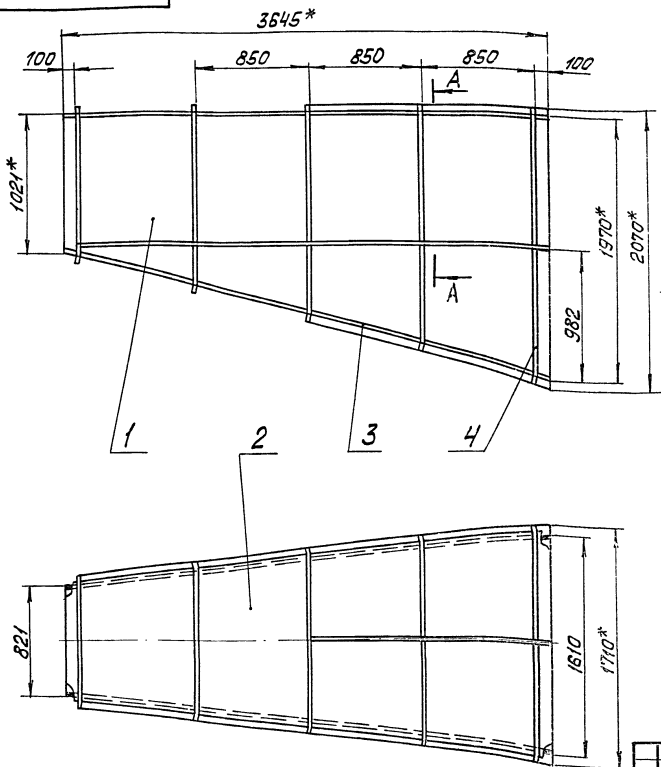
Копировал: *МММ* Формат А1

				65.33.05.200				
Изм.	Лист	№ докум.	Подп.	Дата	Переход	Лист	Масса	Масштаб
Разработ.	Провер.	Исполн.	Инж.	Инж.		Листов 1		
Листов	Специальн.	Исполн.	Инж.	Инж.		Листов 1		
Исполн.	Исполн.	Исполн.	Исполн.	Исполн.	Листов 1		Листов 1	
Исполн.	Исполн.	Исполн.	Исполн.	Исполн.	Листов 1		Листов 1	

Копировал: *МММ* Формат А1

Альбом Б.1
 Типовой проект 903-1-183
 Проект и детали: Волков В.А. (И.С. №304) Лист 1 из 4

65.33.05.200 СБ



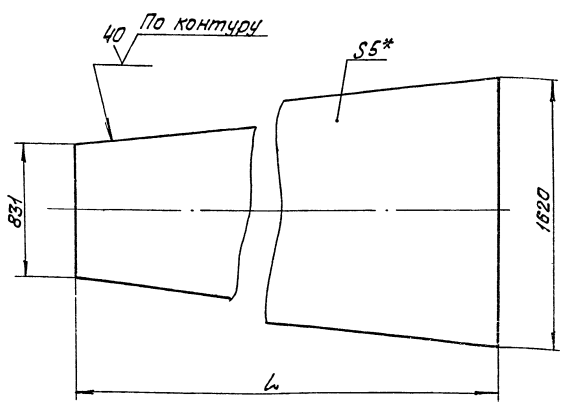
A-A
 M1:2

- * Размеры для справок.
- Неуказанные предельные отклонения размеров $\pm \frac{IT14}{2}$
- Сварные швы по ГОСТ 5264-69.

				65.33.05.200 СБ	
Изм.	Лист	№ докум.	Подп.	Дата	Лит. Масса Масса
Разработ.	Должность	Имя Фамилия	Инициалы	Число	
				Переход.	
				Сборочный чертеж.	
				Лист 1 из 1	
				Госстрой Латв. ССР	
				ЛАТГИПРОПРОМ	
				г. Рига	
				Формат А2	

Альбом Б.1
 Типовой проект 903-1-183
 Проект и детали: Волков В.А. (И.С. №304) Лист 1 из 4

65.33.05.202



Обозначение	Л, мм	Масса
65.33.05.202	3645	175,4
-01	3767	181,2

- * Размер для справок.
- Предельные отклонения размеров $\pm \frac{IT14}{2}$.

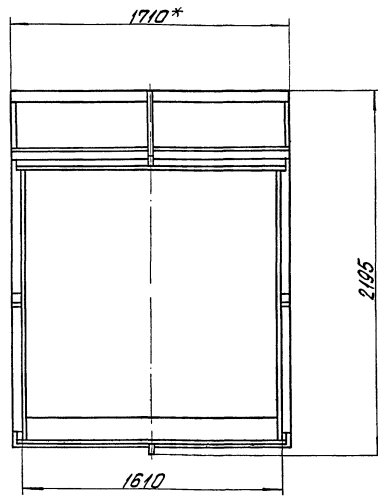
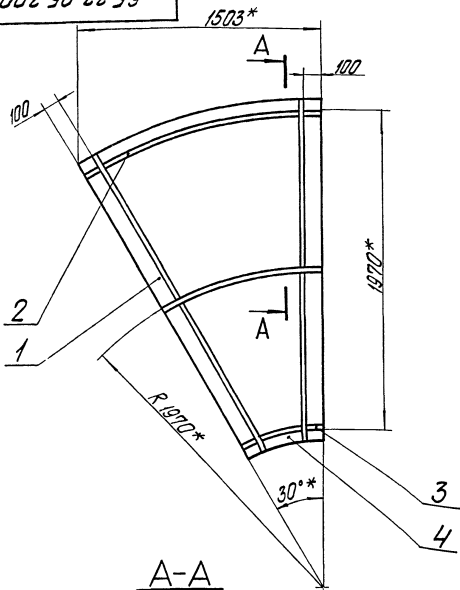
				65.33.05.202	
Изм.	Лист	№ докум.	Подп.	Дата	Лит. Масса Масса
Разработ.	Должность	Имя Фамилия	Инициалы	Число	
				Стенка	
				Лист 5 из 5	
				Госстрой Латв. ССР	
				ЛАТГИПРОПРОМ	
				г. Рига	
				Формат А1	

Альбом Б.1
 Типовой проект 903-1-183
 Проект и детали: Волков В.А. (И.С. №304) Лист 1 из 4

				65.33.05.300	
Изм.	Лист	№ докум.	Подп.	Дата	Лит. Масса Масса
Разработ.	Должность	Имя Фамилия	Инициалы	Число	
				Документация	
				Сборочный чертёж	
				Лист 1 из 1	
				Госстрой Латв. ССР	
				ЛАТГИПРОПРОМ	
				г. Рига	
				Формат А2	

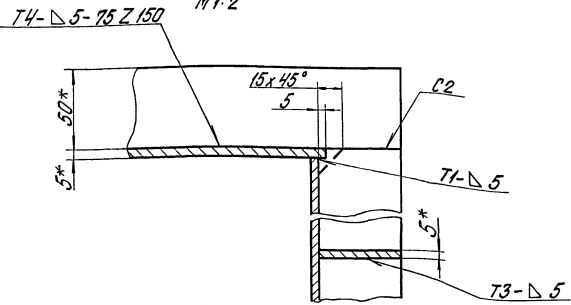
				65.33.05.300	
Изм.	Лист	№ докум.	Подп.	Дата	Лит. Масса Масса
Разработ.	Должность	Имя Фамилия	Инициалы	Число	
				Материалы	
				Полоса 5x50 ГОСТ 103-76	
				ВСтЗп3 ГОСТ 535-79 18,3 м	
				Лист 1 из 1	
				Госстрой Латв. ССР	
				ЛАТГИПРОПРОМ	
				г. Рига	
				Формат А1	

65.33.05.300 СБ



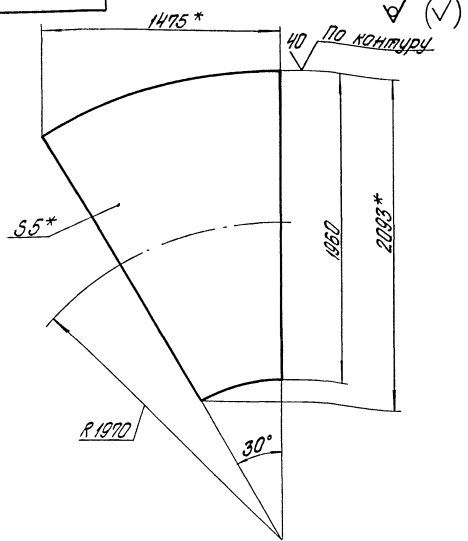
- 1* Размеры для справок.
- 2. Неуказанные предельные отклонения размеров $\pm \frac{IT14}{2}$.
- 3. Сварные швы по ГОСТ 5264-69.

A-A
1:1:2



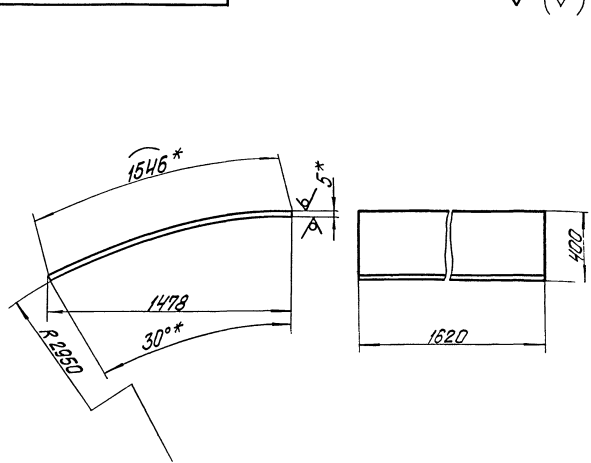
				65.33.05.300 СБ		
				Колена		
				Сборочный чертеж		
Лист	№ докум.	Подп.	Дата	Лист	Масса	Контракт
Разработ.	Иванова	Ю.И.	14.8	329,2	1:20	
Проб.	Зингалевич	Г.С.	14.8			
И. спец.	Сухомосов	В.И.		Лист	Листов	1
И. контр.	Колтев	В.И.	14.8	Листовой	Листв.	СР
И. вв.	Рубинс	В.И.		Лист	Листов	2 Ред
				ПАТГИПРОПРОМ		
				капирова брашма		
				Формат И		

65.33.05.301



- 1* Размеры для справок.
- 2. Предельные отклонения размеров $\pm \frac{IT14}{2}$.

65.33.05.302



- 1* Размеры для справок.
- 2. Предельные отклонения размеров $\pm \frac{IT14}{2}$.

				65.33.05.301		
				Боковина		
Лист	№ докум.	Подп.	Дата	Лист	Масса	Контракт
Разработ.	Иванова	Ю.И.	14.8	80	1:20	
Проб.	Зингалевич	Г.С.	14.8			
И. спец.	Сухомосов	В.И.		Лист	Листов	1
И. контр.	Колтев	В.И.	14.8	Листовой	Листв.	СР
И. вв.	Рубинс	В.И.		Лист	Листов	2 Ред
				ПАТГИПРОПРОМ		
				капирова брашма		
				Формат И		

				65.33.05.302		
				Стенка		
Лист	№ докум.	Подп.	Дата	Лист	Масса	Контракт
Разработ.	Иванова	Ю.И.	14.8	98,3	1:20	
Проб.	Зингалевич	Г.С.	14.8			
И. спец.	Сухомосов	В.И.		Лист	Листов	1
И. контр.	Колтев	В.И.	14.8	Листовой	Листв.	СР
И. вв.	Рубинс	В.И.		Лист	Листов	2 Ред
				ПАТГИПРОПРОМ		
				капирова брашма		
				Формат И		

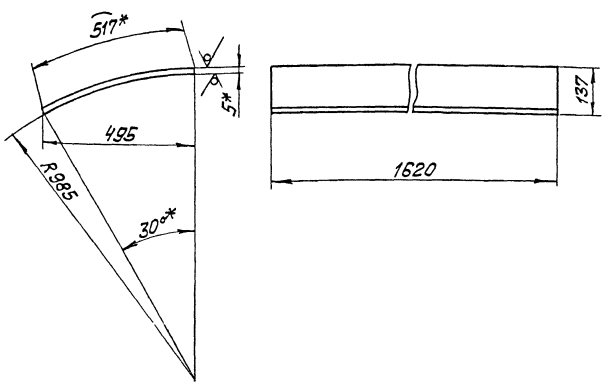
Таблицы прорези 903-1-183 Альбом Б.1

И. спец. Сухомосов В.И. 14.8 И. контр. Колтев В.И. 14.8 И. вв. Рубинс В.И.

Альбом Б.1
Типовой проект 903-1-183

65.33.05.303

40 (✓)



1.* Размеры для справок.
2. Предельные отклонения размеров $\pm \frac{1}{14} / 2$

65.33.05.303

Стенка

Лист	Масса	Масштаб
32,9	1:10	

Лист 5 ГОСТ 19903-74
8 ст 3 сп 3 ГОСТ 14837-89*

Лист Листов 1
ЛСТРОЙ ЛАТЭС ССР
ЛАТГИПРОПРОМ
2 РИЗО
Капировал: Волкова
Формат 11

№ документа	Дата	7023	Обозначение	Наименование	Кол	Примечание
				Документация		
12			65.33.05.400СБ	Сборочный чертеж		
				Сборочные единичные		
11	1		65.33.05.410	Фланец	1	
				Детали		
11	2		65.33.05.401	Стенка	2	
Б4	3		65.33.05.402	Стенка		
				Лист 5 ГОСТ 19903-74 8 ст 3 сп 3 ГОСТ 14837-89*		
				614 ± 1,4 x 1960 ± 3,0 мм	2	473 кг
				Материалы		
			4	Полоса 5x50 ГОСТ 103-76 8 ст 3 сп 2 ГОСТ 535-79	9,7 м	

65.33.05.400

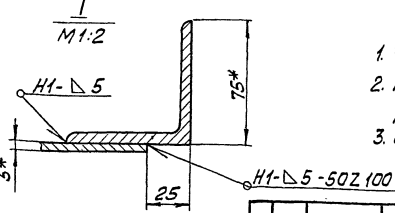
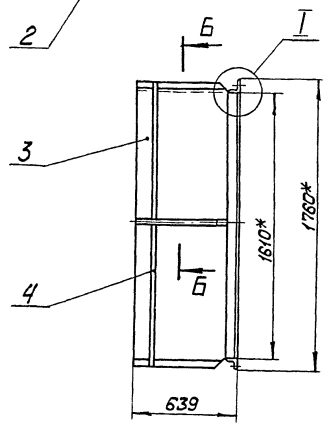
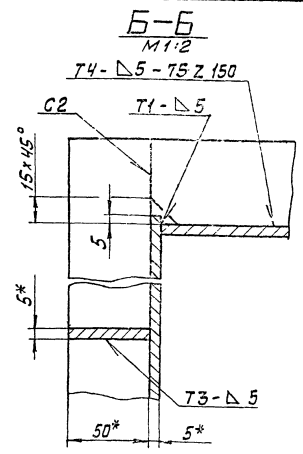
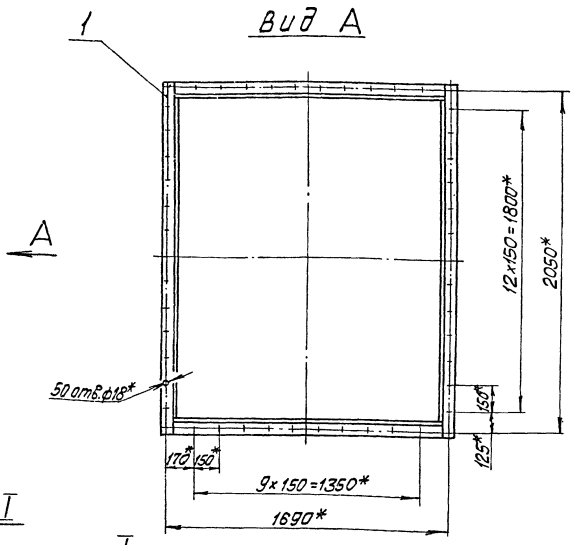
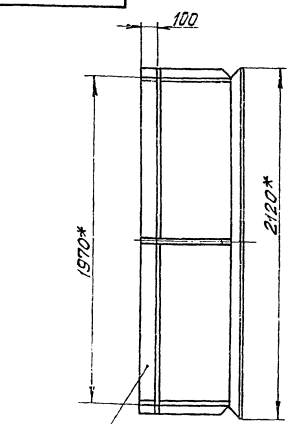
Короб

Лист	Листов
1	1

ЛСТРОЙ ЛАТЭС ССР
ЛАТГИПРОПРОМ
2 РИЗО
Капировал: Волкова
Формат 11

Альбом Б.1
Типовой проект 903-1-183

65.33.05.400СБ



1.* Размеры для справок.
2. Неуказанные предельные отклонения размеров $\pm \frac{1}{14}$.
3. Сварные швы по ГОСТ 5264-69.

65.33.05.400СБ

Короб

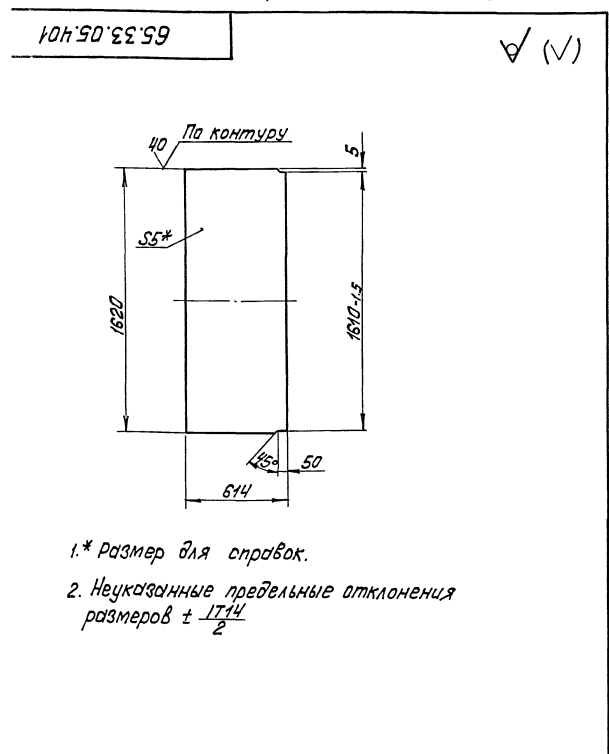
Сборочный чертеж.

Лист	Масса	Масштаб
251,2	1:20	

Лист Листов 1
ЛСТРОЙ ЛАТЭС ССР
ЛАТГИПРОПРОМ
2 РИЗО

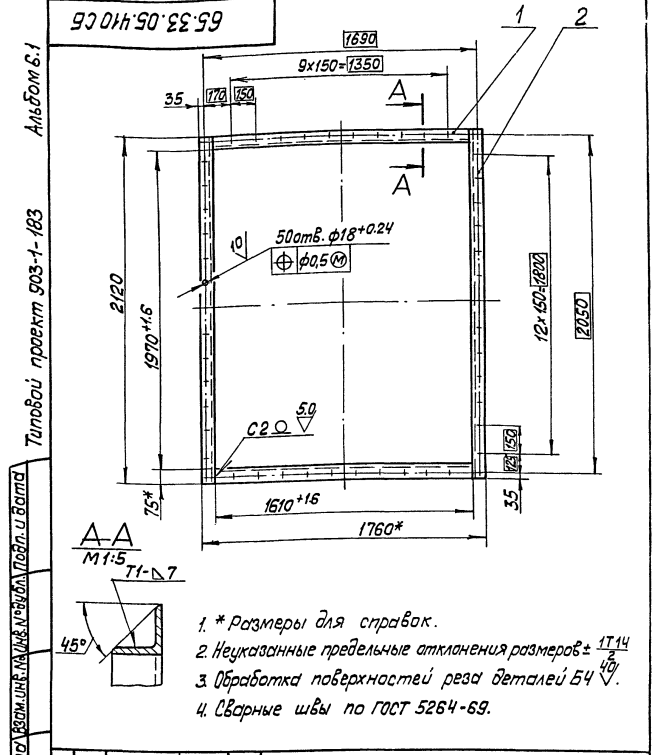
Исполн.	Возраст	Пос.	Обозначение	Наименование	Кол.	Примечание
				<u>Документация</u>		
И			65.33.05.410.05	Сборочный чертеж		
				<u>Детали</u>		
54	1		65.33.05.411	Полка		
				Уголок 5-75x75 ГОСТ 8509-72 ВотЗспЗ ГОСТ 535-79	2	12,82кг
54	2		65.33.05.412	Полка		
				Уголок 5-75x75 ГОСТ 8509-72 ВотЗспЗ ГОСТ 535-79	2	16,88кг

65.33.05.410				Лист		Масса	Масштаб
Фланец				Лист		39,1	1:20
Копировал: Волкова				Формат 11			



1. * Размер для справок.
2. Неуказанные предельные отклонения размеров $\pm 17/14$

65.33.05.401				Лист		Масса	Масштаб
Стенка.				Лист		39,1	1:20
Копировал: Волкова				Формат 11			



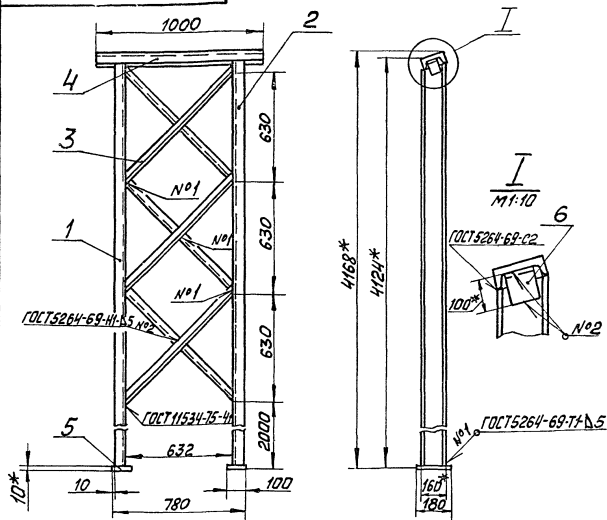
1. * Размеры для справок.
2. Неуказанные предельные отклонения размеров $\pm 17/14$
3. Обработка поверхностей резки деталей БЧ $\nabla 4/0$
4. Сварные швы по ГОСТ 5264-69.

65.33.05.410.05				Лист		Масса	Масштаб
Фланец. Сборочный чертеж.				Лист		59,4	1:20
Копировал: Волкова				Формат 11			

Исполн.	Возраст	Пос.	Обозначение	Наименование	Кол.	Примечание
				<u>Документация</u>		
И			65.33.06.000.05	Сборочный чертеж		
				<u>Детали</u>		
И	1		65.33.06.001	Стойка	1	
И	2		65.33.06.001-01	Стойка	1	
И	3		65.33.06.002	Распорка	6	
54	4		65.33.06.003	Полка		
				Швеллер 16 ГОСТ 8240-72 ВотЗспЗ ГОСТ 535-79	1	14,2кг
54	5		65.33.06.004	Пластина		
				Лист 10 ГОСТ 19903-74 ВотЗспЗ ГОСТ 14637-69*	2	1,4кг
54	6		65.33.06.005	Уголок		
				Уголок 5-100x100 ГОСТ 8509-72 ВотЗспЗ ГОСТ 535-79	2	1,5кг
				L = 100 ± 1 мм	2	1,5кг

65.33.06.000				Лист		Масса	Масштаб
Опора				Лист		39,1	1:20
Копировал: Волкова				Формат 11			

65.33.06.000.05



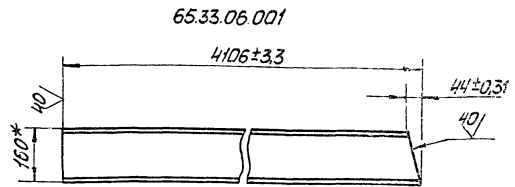
- 1 * Размеры для справок.
- 2 Неуказанные предельные отклонения размеров $\pm \frac{IT14}{2}$
- 3 Обработка поверхностей реза деталей БЧ ∇

65.33.06.000.05

Изм.	Лист	№ докум.	Подп.	Дата	Опора Сборочный чертёж	Лист	Масса	Масштаб
Разраб.	Эксплуат.	Зилгалбис	1.12.83	1/1		156,4	1:25	
Исполн.	Суханосов	Листов	Листов	Листов	Листов	Листов	Листов	Листов
Исполн.	Колмеч	Листов	Листов	Листов	Листов	Листов	Листов	Листов
Исполн.	Рубинс	Листов	Листов	Листов	Листов	Листов	Листов	Листов

копировал: ИЛЖА формат 11

100.90.00.01



65.33.06.001-01 - зеркальное отражение
Остальное - см. 65.33.06.001.

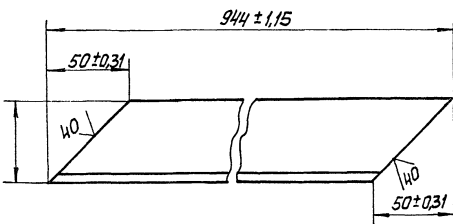
* Размер для справок.

65.33.06.001

Изм.	Лист	№ докум.	Подп.	Дата	Стойка	Лист	Масса	Масштаб
Разраб.	Эксплуат.	Зилгалбис	1.12.83	1/1		58	1:10	
Исполн.	Суханосов	Листов	Листов	Листов	Листов	Листов	Листов	Листов
Исполн.	Колмеч	Листов	Листов	Листов	Листов	Листов	Листов	Листов
Исполн.	Рубинс	Листов	Листов	Листов	Листов	Листов	Листов	Листов

копировал: ИЛЖА формат 11

65.33.06.002



* Размер для справок.

65.33.06.002

Изм.	Лист	№ докум.	Подп.	Дата	Распорка	Лист	Масса	Масштаб
Разраб.	Эксплуат.	Зилгалбис	1.12.83	1/1		3,4	1:2	
Исполн.	Суханосов	Листов	Листов	Листов	Листов	Листов	Листов	Листов
Исполн.	Колмеч	Листов	Листов	Листов	Листов	Листов	Листов	Листов
Исполн.	Рубинс	Листов	Листов	Листов	Листов	Листов	Листов	Листов

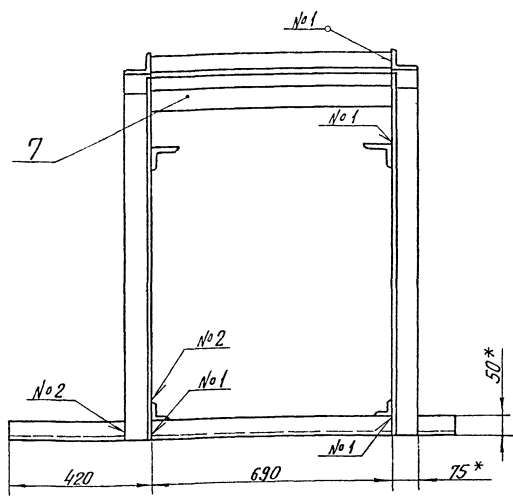
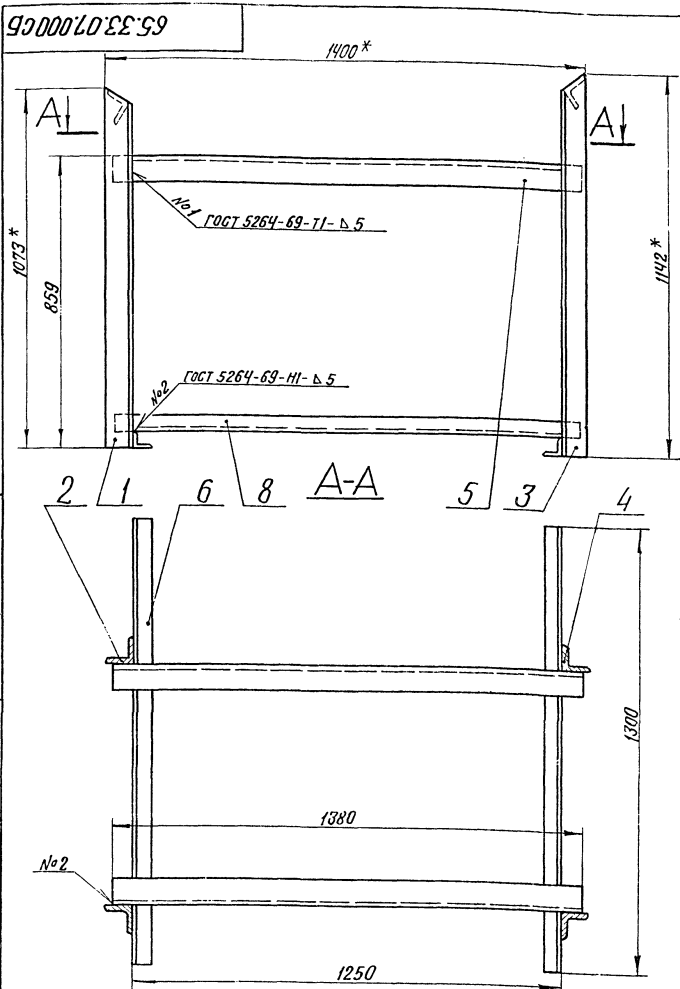
копировал: ИЛЖА формат 11

Туповой проект 903-1-103 Альбом 6.1

Изм.	Лист	№ докум.	Подп.	Дата	Обозначение	Наименование	Кол.	Примечание
						Документация		
12					65.33.07.000.05	Сборочный чертёж		
						Детали		
11	1				65.33.07.001	Стойка	1	
11	2				65.33.07.001-01	Стойка	1	
11	3				65.33.07.002	Стойка	1	
11	4				65.33.07.002-01	Стойка	1	
54	5				65.33.07.003	Полка		
54	6				65.33.07.004	Подпятник	2	11х2
54	7				65.33.07.005	Полка	2	4,9х2
54	8				65.33.07.006	Подпятник	2	5,5х2
						Опора		
						Опора		

копировал: ИЛЖА формат 11

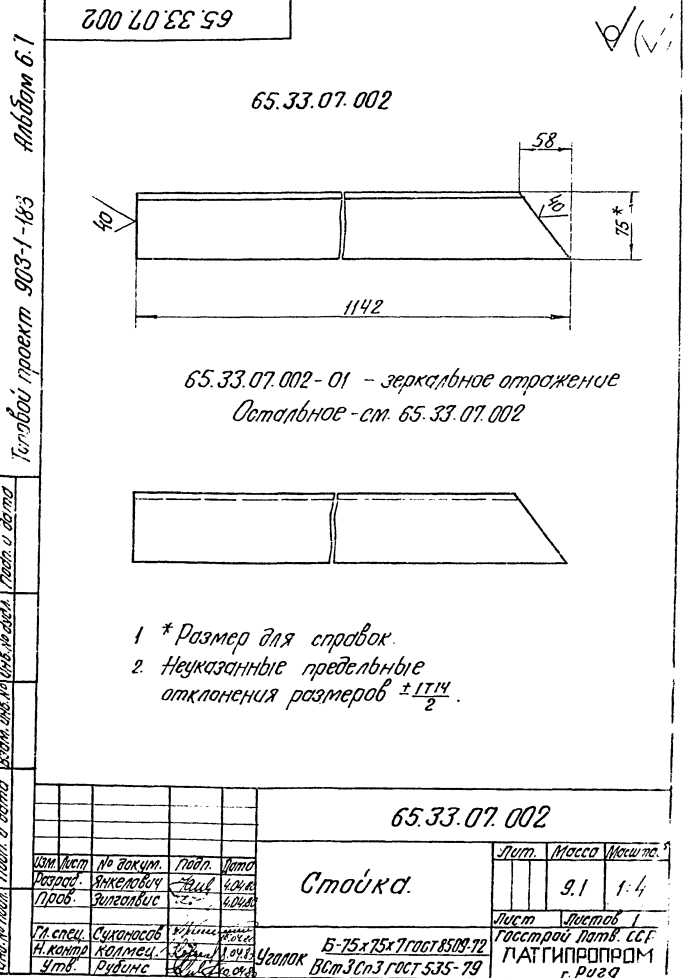
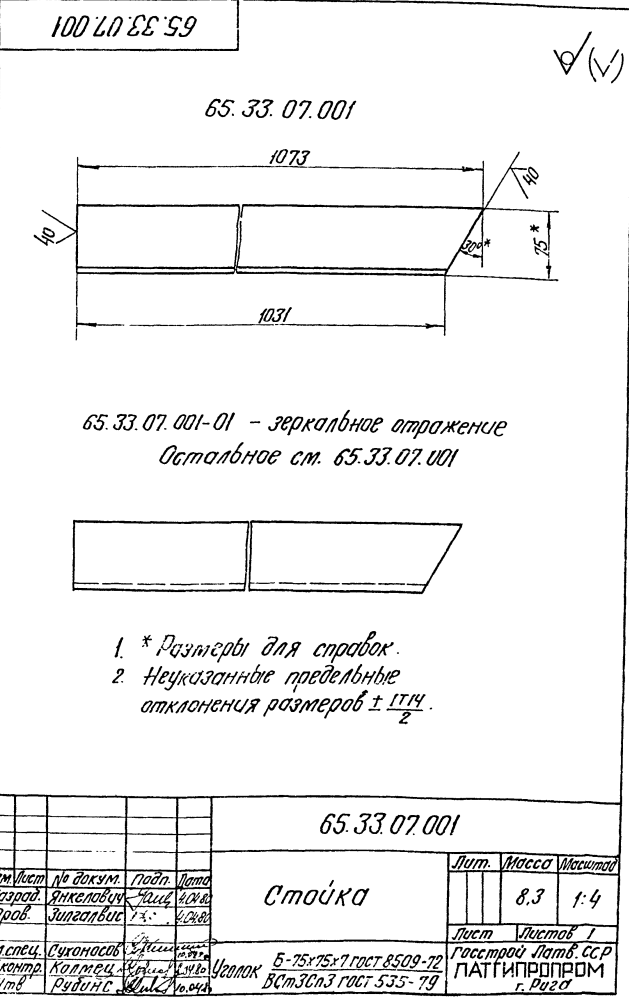
Альбом Б.1
 Типовой проект 903-1-183
 Чувствительность к изменению размеров и допустимые отклонения



1. * Размеры для справок.
2. Неуказанные предельные отклонения размеров $\pm \frac{IT14}{2}$.
3. Обработка поверхностей реза деталей БЧ 4.

				65.33.07.000 СБ			
Изм	Лист	№ докум	Подп.	Дата	Лист	Масса	Масштаб
Разраб	Экзидимби	с.А.А.	И.А.	1970	88	1:10	
Проб.	Зингалвис	С.	И.А.	1970	Листов 1		
Гл. спец.	Суханосов	И.А.	И.А.	1970	Госстрой Латв. ССР		
Н. контр.	Колмец	И.А.	И.А.	1970	ЛАТГИПРОПРОМ		
Стр.	Рубинс	И.А.	И.А.	1970	г. Рига		
				Формат 12			

Альбом Б.1
 Типовой проект 903-1-183
 Чувствительность к изменению размеров и допустимые отклонения



				65.33.07.001			
Изм	Лист	№ докум	Подп.	Дата	Лист	Масса	Масштаб
Разраб	Экзидимби	с.А.А.	И.А.	1970	8.3	1:4	
Проб.	Зингалвис	С.	И.А.	1970	Листов 1		
Гл. спец.	Суханосов	И.А.	И.А.	1970	Госстрой Латв. ССР		
Н. контр.	Колмец	И.А.	И.А.	1970	ЛАТГИПРОПРОМ		
Стр.	Рубинс	И.А.	И.А.	1970	г. Рига		
				Формат 12			

				65.33.07.002			
Изм	Лист	№ докум	Подп.	Дата	Лист	Масса	Масштаб
Разраб	Экзидимби	с.А.А.	И.А.	1970	9.1	1:4	
Проб.	Зингалвис	С.	И.А.	1970	Листов 1		
Гл. спец.	Суханосов	И.А.	И.А.	1970	Госстрой Латв. ССР		
Н. контр.	Колмец	И.А.	И.А.	1970	ЛАТГИПРОПРОМ		
Стр.	Рубинс	И.А.	И.А.	1970	г. Рига		
				Формат 12			