
ФЕДЕРАЛЬНОЕ АГЕНТСТВО
ПО ТЕХНИЧЕСКОМУ РЕГУЛИРОВАНИЮ И МЕТРОЛОГИИ



НАЦИОНАЛЬНЫЙ
СТАНДАРТ
РОССИЙСКОЙ
ФЕДЕРАЦИИ

ГОСТ Р
57781—
2017
(ИСО 7432:2002)

ТРУБЫ И ДЕТАЛИ ТРУБОПРОВОДОВ ИЗ РЕАКТОПЛАСТОВ, АРМИРОВАННЫХ СТЕКЛОВОЛОКНОМ

**Методы контроля конструкции раструбно-замковых
соединений и соединений при помощи двойного
раструба с эластомерными уплотнителями**

**(ISO 7432:2002, Glass-reinforced thermosetting plastics (GRP) pipes and fittings —
Test methods to prove the design of locked socket-and-spigot joints,
including double-socket joints, with elastomeric seals, MOD)**

Издание официальное



Москва
Стандартинформ
2017

Предисловие

1 ПОДГОТОВЛЕН Обществом с ограниченной ответственностью «Инновации будущего» совместно с Автономной некоммерческой организацией «Центр нормирования, стандартизации и классификации композитов» при участии Объединения юридических лиц «Союз производителей композитов» на основе собственного перевода на русский язык англоязычной версии стандарта, указанного в пункте 4

2 ВНЕСЕН Техническим комитетом по стандартизации ТК 497 «Композиты, конструкции и изделия из них»

3 УТВЕРЖДЕН И ВВЕДЕН В ДЕЙСТВИЕ Приказом Федерального агентства по техническому регулированию и метрологии от 10 октября 2017 г. № 1381-ст

4 Настоящий стандарт является модифицированным по отношению к международному стандарту ИСО 7432:2002 «Трубы и фитинги из термореактивных стеклопластиков (GRP). Методы испытаний для проверки конструкции замковых раструбных соединений, включая соединения двойными соединительными муфтами, с эластомерными уплотнителями» (ISO 7432:2002 «Glass-reinforced thermosetting plastics (GRP) pipes and fittings — Test methods to prove the design of locked socked-and-spigot joints, including double-socket joints, with elastomeric seals», MOD) путем изменения его структуры для приведения в соответствии с требованиями, установленными в ГОСТ 1.5—2001 (подразделы 4.2 и 4.3); путем изменения содержания отдельных структурных элементов, которые выделены вертикальной линией, расположенной на полях напротив соответствующего текста. Оригинальный текст этих структурных элементов примененного международного стандарта и объяснения причин внесения технических отклонений приведены в дополнительном приложении ДА.

При этом потребности национальной экономики Российской Федерации и/или особенности российской национальной стандартизации учтены в дополнительных разделах 2 и 7, которые выделены путем заключения их в рамки из тонких линий, а информация с объяснением причин включения этих разделов приведена в указанных разделах в виде примечаний.

При этом дополнительная ссылка, включенная в текст стандарта для учета потребностей национальной экономики Российской Федерации и/или особенностей российской национальной стандартизации, выделена курсивом, а объяснение причины ее включения приведено в сноске.

При этом в него не включены подпункты 7.3.1, 7.3.2, 7.3.3, 7.6.2, 7.6.3 примененного международного стандарта, которые нецелесообразно применять в российской национальной стандартизации в связи с особенностью изложения метода испытаний.

Указанные подпункты, не включенные в основную часть настоящего стандарта, приведены в дополнительном приложении ДБ.

Измененные фразы выделены в тексте курсивом.

Наименование настоящего стандарта изменено относительно наименования указанного международного стандарта для приведения в соответствие с ГОСТ Р 1.5—2012 (пункт 3.5).

Сопоставление структуры настоящего стандарта со структурой указанного международного стандарта приведено в дополнительном приложении ДВ

5 ВВЕДЕН ВПЕРВЫЕ

Правила применения настоящего стандарта установлены в статье 26 Федерального закона от 29 июня 2015 г. № 162-ФЗ «О стандартизации в Российской Федерации». Информация об изменениях к настоящему стандарту публикуется в ежегодном (по состоянию на 1 января текущего года) информационном указателе «Национальные стандарты», а официальный текст изменений и поправок — в ежемесячном информационном указателе «Национальные стандарты». В случае пересмотра (замены) или отмены настоящего стандарта соответствующее уведомление будет опубликовано в ближайшем выпуске ежемесячного информационного указателя «Национальные стандарты». Соответствующая информация, уведомление и тексты размещаются также в информационной системе общего пользования — на официальном сайте Федерального агентства по техническому регулированию и метрологии в сети Интернет (www.gost.ru)

Настоящий стандарт не может быть полностью или частично воспроизведен, тиражирован и распространен в качестве официального издания без разрешения Федерального агентства по техническому регулированию и метрологии

Содержание

1 Область применения	1
2 Нормативные ссылки	1
3 Сущность методов	1
4 Оборудование	2
5 Подготовка к проведению испытаний	2
6 Проведение испытаний	2
7 Обработка результатов	6
8 Протокол испытаний	6
Приложение ДА (справочное) Оригинальный текст модифицированных структурных элементов . . .	7
Приложение ДБ (справочное) Оригинальный текст невключенных структурных элементов	9
Приложение ДВ (справочное) Сопоставление структуры настоящего стандарта со структурой примененного в нем международного стандарта	10

**ТРУБЫ И ДЕТАЛИ ТРУБОПРОВОДОВ ИЗ РЕАКТОПЛАСТОВ,
АРМИРОВАННЫХ СТЕКЛОВОЛОКНОМ**

**Методы контроля конструкции раструбно-замковых соединений и соединений
при помощи двойного раструба с эластомерными уплотнителями**

Fiberglass-reinforced thermosetting plastics pipes and parts of pipelines. Test methods to prove the design of locked socket-and-spigot joints and double-socket joints with elastomeric seals

Дата введения — 2018—02—01

1 Область применения

Настоящий стандарт распространяется на трубы и детали трубопроводов из реактопластов, армированных стекловолокном, и устанавливает методы контроля конструкции раструбно-замковых соединений и соединений при помощи двойного раструба с эластомерными уплотнителями.

Примечание — См. ДА.1 (приложение ДА).

2 Нормативные ссылки

В настоящем стандарте использована нормативная ссылка на следующий стандарт:

ГОСТ Р 55069—2012 Трубы и детали трубопроводов из реактопластов, армированных стекловолокном. Методы испытаний. Испытания клеевого и резьбового соединений

Примечание — При пользовании настоящим стандартом целесообразно проверить действие ссылочных стандартов в информационной системе общего пользования — на официальном сайте Федерального агентства по техническому регулированию и метрологии в сети Интернет или по ежегодному информационному указателю «Национальные стандарты», который опубликован по состоянию на 1 января текущего года, и по выпускам ежемесячного информационного указателя «Национальные стандарты» за текущий год. Если заменен ссылочный стандарт, на который дана недатированная ссылка, то рекомендуется использовать действующую версию этого стандарта с учетом всех внесенных в данную версию изменений. Если заменен ссылочный стандарт, на который дана датированная ссылка, то рекомендуется использовать версию этого стандарта с указанным выше годом утверждения (принятия). Если после утверждения настоящего стандарта в ссылочный стандарт, на который дана датированная ссылка, внесено изменение, затрагивающее положение, на которое дана ссылка, то это положение рекомендуется применять без учета данного изменения. Если ссылочный стандарт отменен без замены, то положение, в котором дана ссылка на него, рекомендуется применять в части, не затрагивающей эту ссылку.

Примечание — Включение в настоящий стандарт дополнительного по отношению к ISO 7432:2002 раздела обусловлено необходимостью приведения его в соответствие с требованиями ГОСТ 1.5 (подраздел 3.8).

3 Сущность методов

Сущность методов заключается в последовательном испытании соединений образцов внутренним давлением (вакуумным, избыточным), а также комбинацией внутреннего давления и внешних факторов (нарушение соосности, изгиб).

Примечание — См. ДА.2 (приложение ДА).

4 Оборудование

4.1 Торцевые заглушки, передающие осевое напряжение на образец.

4.2 Опоры и хомуты.

4.2.1 Опора типа *R*, используемая при испытании на нарушение соосности, как показано на рисунке 2.

4.2.2 Опора или хомут под раструб шириной (100 ± 5) мм и радиусом охвата 120° , используемые при испытании на нарушение соосности, как показано на рисунке 2.

4.2.3 Опора или хомут для передачи смещающей нагрузки шириной (100 ± 5) мм и радиусом охвата раструба 180° .

4.2.4 Опоры под трубы достаточной ширины, чтобы исключить воздействие точечных нагрузок на образец.

4.2.5 Торцевые упоры, исключающие воздействие осевых напряжений на образец и принимающие осевую нагрузку, возникающую из-за внутреннего давления, при этом не допускается, чтобы образец на них опирался.

4.3 *Испытательная установка*, обеспечивающая задание и поддержание заданного внутреннего давления.

4.4 Средства измерения внутреннего давления с погрешностью измерения не более 1 % измеряемой величины.

4.5 Устройство для создания и измерения смещающей или изгибающей нагрузки с точностью $\pm 5\%$.

5 Подготовка к проведению испытаний

5.1 В качестве образца используют две соединенные трубы одинакового номинального диаметра и давления.

5.2 Требования к количеству и длине образцов, а также к номинальному диаметру, давлению и способу соединения труб устанавливают в нормативном документе или технической документации на изделие.

При проведении испытаний по 6.5 длина образца должна быть не более 8 м.

5.3 Допускается использовать один образец при проведении испытаний, если отсутствуют его повреждения.

5.4 Кондиционируют и хранят образец не менее 24 ч при температуре, соответствующей температуре проведения испытаний, если иное не установлено в *нормативном документе или технической документации на изделие*.

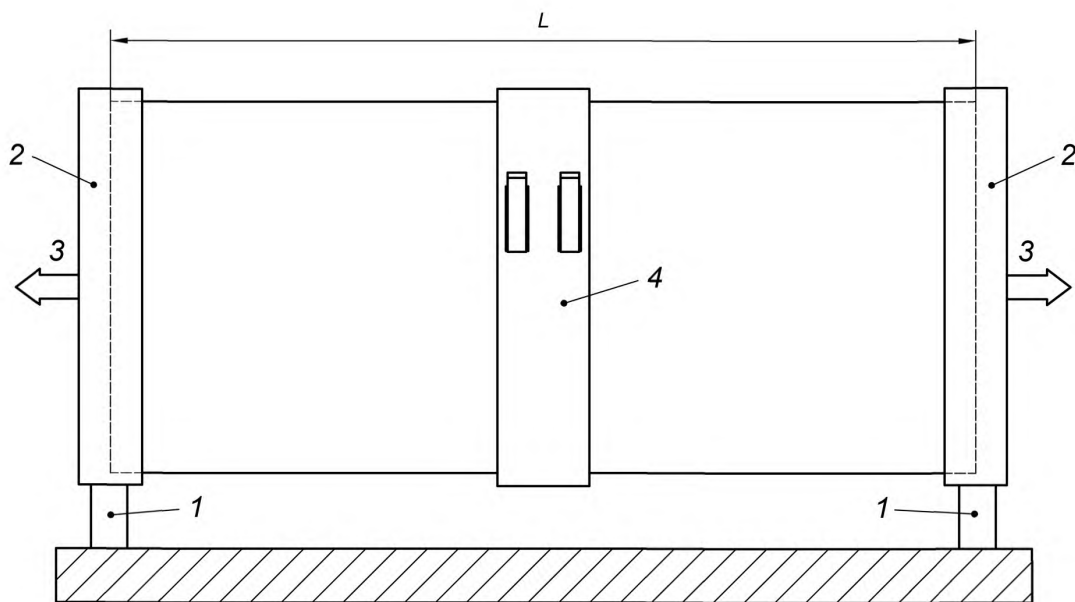
П р и м е ч а н и е — См. ДА.3 (приложение ДА).

6 Проведение испытаний

6.1 Температуру проведения испытаний устанавливают в *нормативном документе или технической документации на изделие*.

6.2 Испытание на герметичность при вакуумном внутреннем давлении

6.2.1 Устанавливают образец на опоры, как показано на рисунке 1, устанавливают торцевые заглушки и подключают к испытательной установке.



L — длина образца; 1 — опора; 2 — торцевая заглушка; 3 — осевое напряжение, воспринимаемое образцом;
4 — соединение

Рисунок 1

6.2.2 Кондиционируют образец (см. 5.4).

6.2.3 Создают в образце разряжение минус $0,08$ МПа (т.е. приблизительно до $0,02$ МПа). Закрывают вентиль между испытательной установкой и образцом.

Через 1 ч записывают внутреннее давление в образце.

6.2.4 При увеличении внутреннего давления на значение, не превышающее допустимого уровня, установленного в *нормативном документе или технической документации на изделие*, восстанавливают атмосферное давление в образце, исследуют и записывают любые признаки повреждения соединения, при их наличии, и переходят к следующему испытанию (см. 6.3).

6.2.5 При увеличении внутреннего давления выше допустимого уровня, установленного в *нормативном документе или технической документации на изделие*, исследуют образец на герметичность не только в месте соединения, но и в других местах. Если найдены места течи, восстанавливают атмосферное давление в образце, устраняют источник течи и повторяют испытание. В противном случае останавливают испытание и записывают результаты наблюдений.

6.3 Начальная течь

6.3.1 Образец заполняют водой так, чтобы внутри него не осталось воздуха.

6.3.2 Увеличивают в образце внутреннее гидростатическое давление до $1,5 \cdot PN$, где PN — номинальное давление, и поддерживают его в течение 15 мин, после чего исследуют соединение на наличие течи.

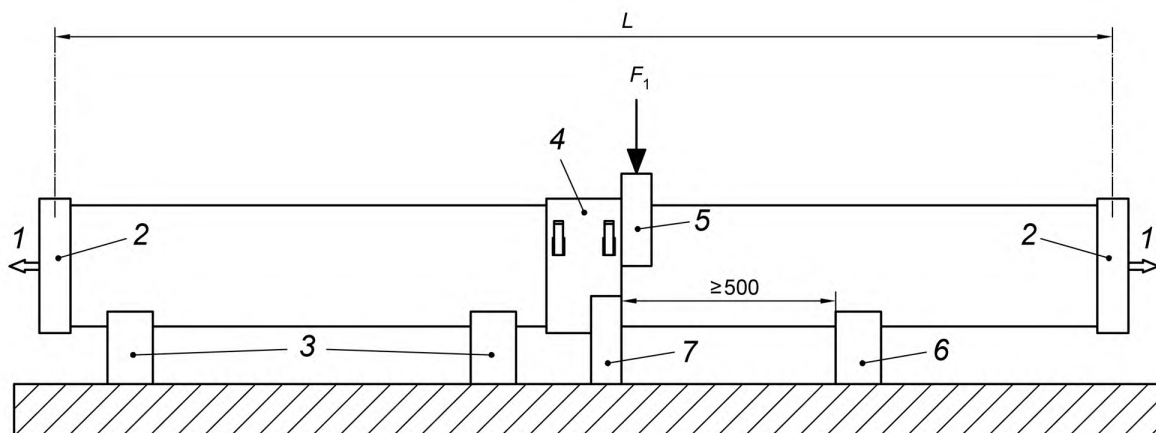
6.3.3 Если обнаружена течь, испытания останавливают и заносят результаты в протокол испытаний. В противном случае, сливают воду из образца и переходят к следующему испытанию (см. 6.4).

6.4 Испытание на нарушение соосности

6.4.1 Устанавливают образец на опоры, как показано на рисунке 2, и подключают к испытательной установке.

6.4.2 Образец заполняют водой так, чтобы внутри него не осталось воздуха.

6.4.3 Увеличивают в образце внутреннее гидростатическое давление до $1,5 \cdot PN$ и поддерживают его с точностью $\pm 2\%$ в течение 15 мин, после чего исследуют соединение на наличие течи или повреждения.



L — длина образца; F_1 — смещающая нагрузка; 1 — осевое напряжение, воспринимаемое образцом;
 2 — торцевая заглушка; 3 — опора; 4 — соединение; 5 — опора или хомут для передачи смещающей нагрузки;
 6 — опора типа R; 7 — опора или хомут под раструб

Рисунок 2

6.4.4 Если течь или повреждение обнаружены, испытания останавливают и заносят результаты в протокол испытаний.

Если течи или повреждения не обнаружены, к образцу прикладывают смещающую нагрузку F_1 , как показано на рисунке 2, и исследуют соединение на наличие течи или повреждения. Смещающую нагрузку F_1 устанавливают в *нормативном документе или технической документации* на изделие.

6.4.5 Если течь или повреждения обнаружены, испытания останавливают и заносят результаты в протокол испытаний.

Если течи не обнаружены, поддерживают внутреннее гидростатическое давление $1,5 \cdot P_N$ с точностью $\pm 2\%$ в течение 24 ч, после чего исследуют соединение на наличие течи или повреждения.

6.4.6 Если течь или повреждение обнаружены, испытания останавливают и заносят результаты в протокол испытаний, если нет, то уменьшают внутреннее гидростатическое давление до атмосферного, а затем плавно увеличивают до $1,5 \cdot P_N$ и снова уменьшают до атмосферного.

Цикл должен быть проведен в течение 1,5 — 3 мин.

6.4.7 Повторяют операции по 6.4.6 девять раз.

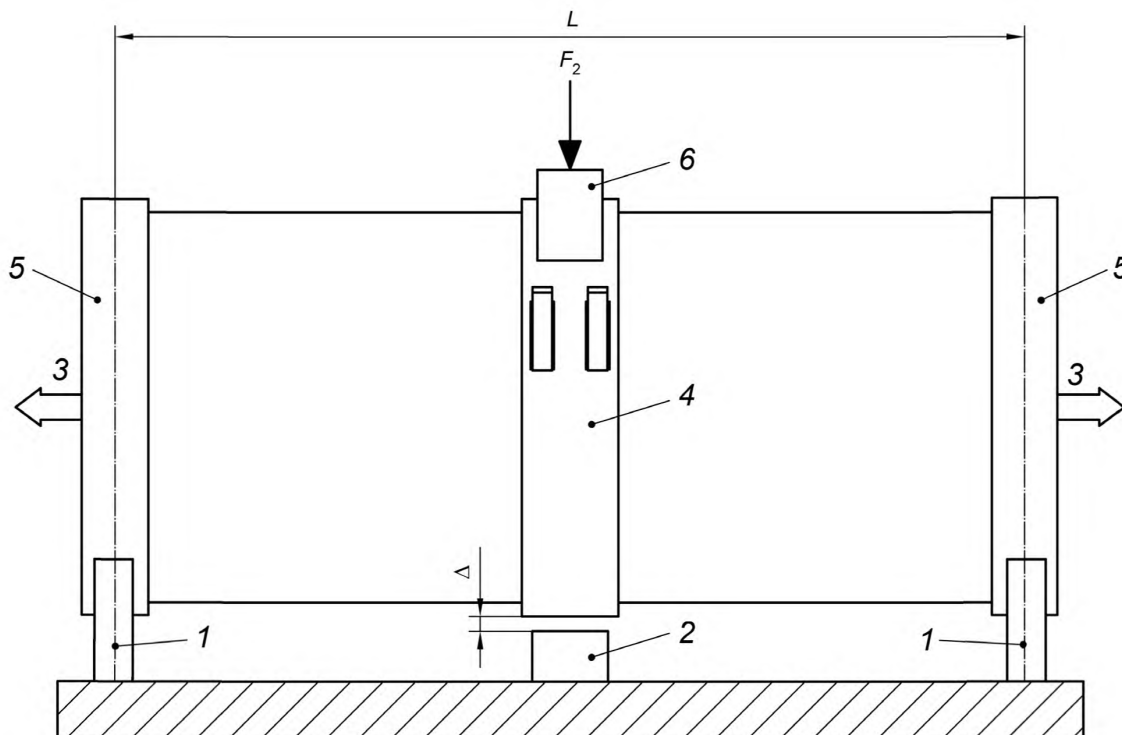
6.4.8 Исследуют соединение на наличие течи или повреждения. Если течь или повреждения обнаружены, испытания останавливают и заносят результаты в протокол испытания. В противном случае сливают воду из образца и переходят к следующему испытанию (см. 6.5).

6.5 Испытание на изгиб

6.5.1 Устанавливают образец на опоры, как показано на рисунке 3, и подключают к испытательной установке.

Определяют значение изгибающей нагрузки и предельного отклонения в соответствии с ГОСТ Р 55069—2012 (приложением А)*.

* Ссылка приведена для исключения дублирования приложения настоящего стандарта с приложением ГОСТ Р 55069.



L — длина образца; F_2 — изгибающая нагрузка; Δ — предельное отклонение; 1 — опора;
 2 — ограничитель; 3 — осевое напряжение, воспринимаемое образцом; 4 — соединение; 5 — торцевая заглушка;
 6 — опора или хомут для передачи изгибающей нагрузки

Рисунок 3

6.5.2 Если в *нормативном документе или технической документации* установлено угловое отклонение соединения более $1,4^\circ$, устанавливают заданное угловое отклонение, при этом соединение должно касаться ограничителя.

6.5.3 Если в *нормативном документе или технической документации* установлено угловое отклонение соединения не более $1,4^\circ$ (включительно), устанавливают заданное угловое отклонение, при этом расстояние между соединением и ограничителем должно быть не более Δ .

6.5.4 Образец заполняют водой так, чтобы внутри него не осталось воздуха.

6.5.5 Прикладывают изгибающую нагрузку F_2 .

6.5.6 *Повторяют операции по 6.4.3, 6.4.5.*

Отмечают в протоколе испытаний опирается ли соединение на ограничитель или нет.

6.5.7 Исследуют соединение на наличие течи или повреждения. Если течь или повреждения обнаружены, испытания останавливают и заносят результаты в протокол испытаний. В противном случае сливают воду из образца и переходят к следующему испытанию (см. 6.6).

6.6 Испытание на герметичность при избыточном внутреннем давлении

6.6.1 Устанавливают образец на опоры, как показано на рисунке 1 или 2, и подключают к испытательной установке.

6.6.2 Образец заполняют водой так, чтобы внутри него не осталось воздуха.

6.6.3 Увеличивают в образце внутреннее гидростатическое давление до $3 \cdot P_N$ за 8 мин и поддерживают его с точностью $\pm 2\%$ в течение 6 мин, после чего исследуют соединение на наличие повреждений, при этом течь не учитывают.

6.6.4 Уменьшают внутреннее гидростатическое давление до атмосферного, сливают воду и исследуют поверхность соединения на наличие трещин.

7 Обработка результатов

Полученные результаты испытаний анализируют и принимают решение о пригодности соединений.

П р и м е ч а н и е — Включение в настоящий стандарт дополнительного по отношению к ISO 7432:2002 раздела обусловлено необходимостью приведения его в соответствие с требованиями ГОСТ 1.5 (п.7.9.9).

8 Протокол испытаний

Результаты проведения испытания оформляют в виде протокола, содержащего:

- ссылку на настоящий стандарт;
- информацию, необходимую для полной идентификации труб, включая номинальное давление;
- информацию о типе соединения и способе соединения;
- температуру проведения испытаний;
- описание испытаний, которым подвергался образец;
- значение внутреннего давления (вакуумного и избыточного);
- наличие течи в ходе каждого испытания;
- наличие повреждений соединений после каждого испытания;
- причины остановки испытаний, при их наличии;
- *смещающую нагрузку*;
- *изгибающую нагрузку* и длину образца;
- угловое отклонение;
- запись о соприкосновении соединения и ограничителя;
- любые факторы, повлиявшие на результаты испытаний;
- дату и время проведения испытаний.

**Приложение ДА
(справочное)****Оригинальный текст модифицированных структурных элементов****ДА.1****1 Область применения**

Настоящий международный стандарт устанавливает методы испытаний для раструбных соединений труб с замковым устройством, включая соединения двойными подвижными соединительными муфтами. Эти соединения имеют уплотнения из эластомера и применяются на заглубленных и наземных системах трубопроводных линий, использующих трубы и фитинги из терморезистивных стеклокомпозитов. Настоящий стандарт распространяется только на соединение и задает методы проверки его конструктивного решения. Допускается, чтобы соединение было подвергнуто воздействию гидростатического осевого давления.

Испытания, описанные в 7.2 — 7.6, применяют к замковым стыковым соединениям труб подземных и наземных трубопроводов.

За исключением испытания на изгиб (7.5), остальные испытания применяют к соединениям труб и фитингов всех номинальных размеров. Испытание на изгиб (см. 7.5) применяют к соединениям труб и фитингов номинальным диаметром до DN 600 включительно. Все испытания применимы для оценки соединений, используемых при перекачивании жидкости при определенных температурах, установленных в технических условиях, на которые даны ссылки.

Примечание — Редакция раздела изменена для приведения в соответствие с требованиями ГОСТ Р 1.5—2012 (подраздел 3.1) и ГОСТ 1.5—2001 (подраздел 3.7).

ДА.2**2 Сущность метода**

Соединение подвергают воздействию заданного внутреннего давления. Методы включают длительные статические испытания при повышенных значениях давления, а также испытания в режиме циклической нагрузки.

Один из методов включает проверку соединения на сопротивление перепаду давления. Он также имитирует внешнее давление выше атмосферного.

Примечание 1 — Единственная причина в пользу проведения испытаний на сопротивление в случае перепада давления состоит в обеспечении безопасности от инфильтрации загрязнений через соединение в жидкость, перекачиваемой в трубопроводной линии. При проведении испытаний труб малой жесткости необходима опора для предотвращения их продольного изгиба.

Настоящий стандарт также применяют при серии испытаний на изгиб.

Соединение внимательно осматривают в конце каждого испытания на признаки утечки и повреждения, при их обнаружении соединение считают несоответствующим техническим условиям.

При использовании соединения в системах, где максимальная рабочая температура выше значения, заданного в технических условиях, режим испытания может быть скорректирован.

Примечание 2 — Предполагается, что следующие параметры проведения испытаний по настоящему стандарту установлены в технических условиях:

- a) общая эффективная длина L образца для испытаний в сборе (см. 4.1);
- b) количество образцов для испытаний (см. 4.2);
- c) в приемлемом случае, другие условия кондиционирования, отличные от описанных в разделе 5;
- d) температура испытания и допустимые отклонения от нее (см. раздел 6);
- e) номинальное давление, уместное для проверяемого соединения (см. 4.1 и раздел 7, а также введение);
- f) в приемлемом случае, любой критерий, указывающий на повреждение компонентов соединения [см. раздел 7 и перечисление h) в разделе 8];
- g) сила F_1 , прикладываемая при испытании на нарушение соосности (см. 7.4);
- h) приемлемое увеличение давления на протяжении 1 ч при испытании на герметичность при вакуумном внутреннем давлении (см. 7.2).

Примечание — Редакция раздела изменена для приведения в соответствие с требованиями ГОСТ 1.5—2001 (пункт 7.9.5).

ДА.3**4 Образцы для испытаний****4.1 Сборка и расположение для проведения испытаний**

Образец для испытаний состоит из двух соединенных труб нужного размера и класса давления согласно соответствующим техническим условиям. Между этими трубами располагают соединение, конструктивное решение которого подлежит исследованию методами настоящего стандарта.

Для проведения испытаний, изложенных в 7.2, 7.3 и 7.6, схема расположения должна быть такой, как показано на рисунке 1, для испытания в 7.4 — как показано на рисунке 2, а для испытания в 7.5 — как показано на рисунке 3. Для испытания в 7.5 см. приложение А в котором описаны подробности по определению максимальной упругой деформации Δ (см. рисунок 3) в середине пролета и величины изгибающей силы F_2 . Для испытаний в 7.5 длина L не должна превышать 8 м. Во всех этих схемах расположения должно быть использовано соединение одинакового размера и конструктивного решения.

Один и тот же образец для испытания может быть использован для нескольких испытаний при условии, что он не поврежден и имеет достаточный размер для достижения требуемых условий для испытаний.

Общая эффективная длина L сборки должна быть не меньше величины, заданной в соответствующей спецификации и должна позволять, при необходимости, располагать исследуемое соединение в середине установки для испытаний.

Сборка соединения должна быть сделана в соответствии с рекомендациями производителя и требованиями соответствующей спецификации.

4.2 Количество образцов для испытаний

Количество образцов для испытаний должно быть установлено в соответствующей спецификации.

5 Кондиционирование

При перерыве между соединением образцов для испытаний в соответствии с разделом 4 и подготовкой к проведению испытаний в соответствии с последующим разделом, образцы для испытаний следует хранить при температуре, не превышающей значение температуры проведения испытаний (см. раздел 6).

Если не задано иное в соответствующей спецификации, то после соединения образцы кондиционируют при температуре проведения испытаний (см. раздел 6) в течение не менее 24 ч до начала испытаний.

Примечание — Редакция раздела изменена для приведения в соответствие с требованиями ГОСТ 1.5—2001 (пункт 7.9.7).

Приложение ДБ
(справочное)

Оригинальный текст невключенных структурных элементов

ДБ.1

7.3.1 Собирают схему расположения устройств для проведения испытаний, как показано на рисунке 1, используя опоры при необходимости (см. 3.2).

7.3.2 Прикрепляют концевые устройства герметизации к трубам.

7.3.3 Кондиционируют образец для испытаний к требуемым условиям согласно разделу 5.

7.6.2 Прикрепляют устройства герметизации концов труб таким образом, чтобы полные нагрузки, создаваемые внутренним давлением, передавались вдоль труб к исследуемому соединению.

7.6.3 Кондиционируют образец для испытаний к требуемым условиям в соответствии с разделом 5.

Приложение ДВ
(справочное)

**Сопоставление структуры настоящего стандарта
со структурой примененного в нем международного стандарта**

Таблица ДВ.1

Структура настоящего стандарта	Структура международного стандарта ISO 7432:2002
1 Область применения (1)	1 Область применения
2 Нормативные ссылки* (—)	2 Принцип
3 Сущность метода (2)	3 Аппаратура
4 Оборудование (3)	4 Образцы для испытаний
5 Подготовка к проведению испытаний (4,5)	5 Кондиционирование
6 Проведение испытаний (6,7)	6 Температура испытания
7 Обработка результатов* (—)	7 Порядок действия
8 Протокол испытаний (8)	8 Протокол испытания
**	Приложение А
Приложение ДА Оригинальный текст модифицированных структурных элементов	
Приложение ДБ Оригинальный текст невключенных структурных элементов	
Приложение ДВ Сопоставление структуры настоящего стандарта со структурой примененного в нем международного стандарта	
<p>* Включение в настоящий стандарт данного раздела обусловлено необходимостью приведения его в соответствие с требованиями ГОСТ 1.5.</p> <p>** Приложение заменено ссылкой.</p> <p>Примечание — После заголовков разделов настоящего стандарта приведены в скобках номера аналогичных им разделов международного стандарта.</p>	

УДК 691-462:006.354

ОКС 23.040.45,
23.040.20

MOD

Ключевые слова: трубы и детали трубопроводов из реактопластов, армированных стекловолокном, методы контроля, раструбно-замковые соединения, соединения при помощи двойного раструба с эластомерными уплотнителями

БЗ 10—2017/189

Редактор *Н.А. Аргунова*
Технический редактор *И.Е. Черепкова*
Корректор *И.А. Королева*
Компьютерная верстка *А.А. Ворониной*

Сдано в набор 11.10.2017. Подписано в печать 23.10.2017. Формат 60×84¹/₈. Гарнитура Ариал.
Усл. печ. л. 1,86. Уч.-изд. л. 1,68. Тираж 26 экз. Зак. 2044.

Подготовлено на основе электронной версии, предоставленной разработчиком стандарта

Издано и отпечатано во ФГУП «СТАНДАРТИНФОРМ», 123001 Москва, Гранатный пер., 4.
www.gostinfo.ru info@gostinfo.ru